



### Presentazione

Gamma prodotto	Telemecanique Limit switches XC Standard
Nome gamma	Miniature format
Tipo prodotto	Wireless limit switch
Nome dispositivo	XCMW
Forma del sensore	Miniatura
Body type	Fisso
Tipo di testa	Testa orientabile

### Caratteristiche tecniche

Materiale del corpo	Plastica
Materiale della testa	Metallo
Materiale leva	Metallo
Tipologia fissaggio	Con 2 viti
Tipo di operatore	Leva rotella con ritorno a molla elastomero rullo diametro 50 mm
Azionamento interruttore	Con camma 30°
Tipo di avvicinamento	Avvicinamento laterale, 2 direzioni
Tipo rete di comunicazione	ZigBee green power 2,4 GHz conforme a IEEE 802.15.4
Codice composizione elettrica	PW1
Emissione potenza	3 mW
Tempo di risposta	<= 2 ms
Massima distanza di rilevamento	100 M in campo libero 300 M with external antenna 25 m in ambiente industriale
Funzionamento dei contatti	A scatto
Numero di passi	1
Maximum torque for tripping	0,5 Nm
Velocità di azionamento massima	0,1 m/s
Massima velocità operativa	60 cicli/m
Durata meccanica	400000 cicli
Switching operation per hour	3600
Larghezza	30,0 mm
Altezza	108 mm
Profondità	16,0 mm
Peso prodotto	0,088 kg

Le informazioni presenti in questa documentazione forniscono descrizioni generali e/o caratteristiche tecniche che riguardano le prestazioni dei prodotti contenuti nella documentazione stessa. Queste informazioni non possono essere utilizzate per determinare le possibilità d'impiego e/o l'affidabilità dei prodotti in caso di applicazioni specifiche dell'utente. E' responsabilità dell'utente, installatore e/o utilizzatore, eseguire l'analisi dei rischi, nonché la valutazione e i test dei prodotti riguardo le specifiche applicazioni di utilizzo. Schneider Electric Industries SAS o qualunque sua affiliata o sussidiaria non sono da ritenersi responsabili per un uso non corretto delle informazioni contenute in questo documento.

## Ambiente

Compatibilità elettromagnetica	Emissione irradiata Immunità per ambienti industriali Susceptività ai campi elettromagnetici 3 V/m (80...2700 MHz, distanza = 20 m) Susceptività ai campi elettromagnetici 10 V/m (80...2000 MHz) Test immunità scarica elettrostatica 6 kV (sul contatto (su parti metalliche)) Test immunità scarica elettrostatica 8 kV (in aria libera (nelle parti isolanti))
Tenuta agli urti	50 gn per 11 ms conforme a IEC 60068-2-27
Resistenza alle vibrazioni	+/-10 mm (F= 2...11 Hz) conforme a IEC 60068-2-6 25 gn (F= 10...500 Hz) conforme a IEC 60068-2-6
Grado di protezione IP	IP65 conforme a IEC 60529
Grado di protezione IK	IK04 conforme a EN 50102
Temperatura ambiente	-25...55 °C
Temperatura di stoccaggio	-40...70 °C
Comandi	1999/5/EC - direttiva R&TTE 2004/108/EC - compatibilità elettromagnetica
Standard	EN/IEC 60947-1 EN/IEC 60947-5-1
Accordo radio	IC conforme a RSS FCC conforme a RCM

## Confezionamenti

Unità di misura confezione 1	PCE
Numero di unità per confezione 1	1
Confezione 1: altezza	3,4 cm
Confezione 1: larghezza	5,0 cm
Confezione 1: profondità	13,0 cm
Confezione 1: peso	104,0 g
Unità di misura confezione 2	S01
Numero di unità per confezione 2	22
Confezione 2: altezza	15,0 cm
Confezione 2: larghezza	15,0 cm
Confezione 2: profondità	40,0 cm
Confezione 2: peso	2,477 kg

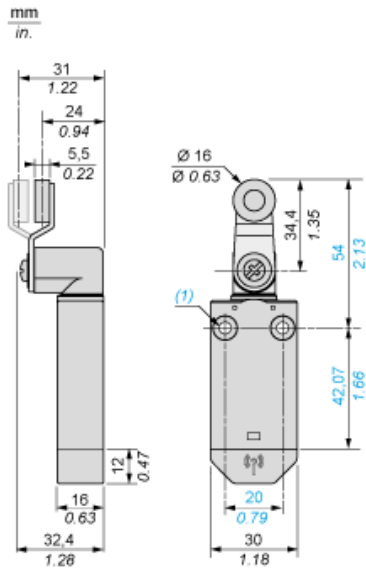
## Sostenibilità dell'offerta

Stato offerta sostenibile	Prodotto Green Premium
Regolamento REACH	<a href="#">Dichiarazione REACH</a>
Direttiva RoHS UE	Conformità proattiva (prodotto al di fuori dell'ambito legale di RoHS Unione europea) <a href="#">EU RoHS Dichiarazione</a>
Senza mercurio	Sì
Informazioni esenzioni RoHS	<a href="#">Sì</a>
Informazioni ambientali	<a href="#">Profilo Ambientale Del Prodotto</a>
Profilo di circolarità	<a href="#">Informazioni Sulla Fine Della Vita</a>

## Garanzia contrattuale

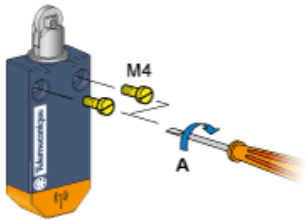
Garanzia	18 mesi
----------	---------

Dimensioni



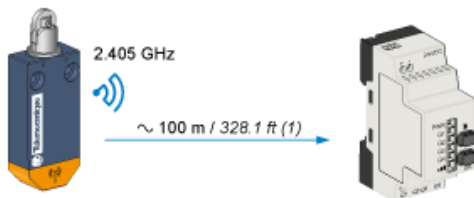
(1): 2 fori di fissaggio  $\varnothing 4,2$  mm/0.17 in.)

### Montaggio vite



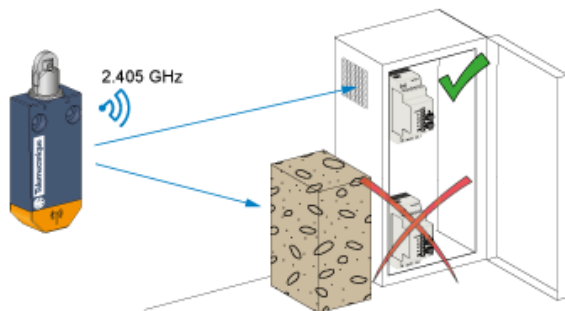
A = 1 N m  $\pm 0,1$   
A = 8.85 lb.in.  $\pm 0.89$

### Montaggio senza ostruzioni

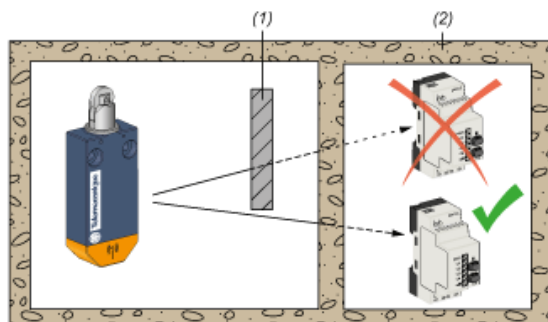


(1): I valori tipici possono essere modificati dall'ambiente dell'applicazione.

### Montaggio in un armadio metallico



### Attenuazione del segnale in base al materiale



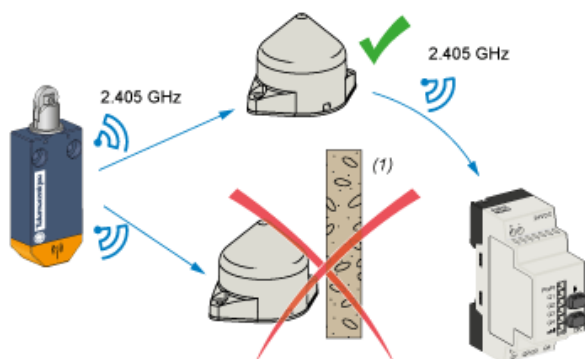
(1): Struttura di metallo  
(2): Parete  
(3): Valori a mero scopo indicativo

NOTA: I valori effettivi dipendono dallo spessore e dalla natura del materiale.

Materiale	Attenuazione del segnale (%)
Finestra di vetro	10...20% (3)
Parete di gesso	20...45% (3)
Parete di mattoni	60% (3)
Parete di cemento	70...80% (3)
Struttura di metallo	50...100% (3)

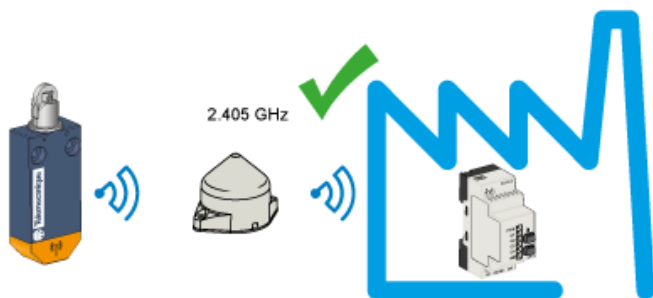
## Suggerimenti per il montaggio dell'antenna

### Installazione ottimizzata



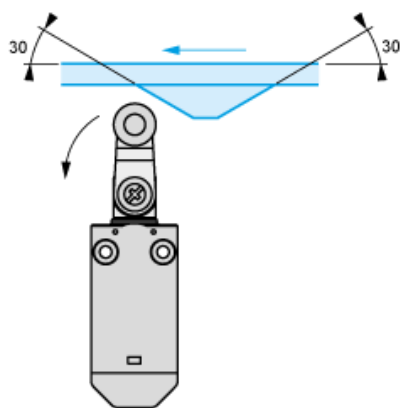
(1): Ostacolo

### L'antenna relè consente di superare un ostacolo e/o di aumentare il campo

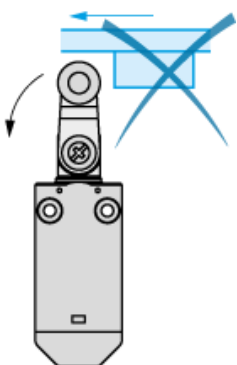


### Montaggio con leva rullo

Montaggio consigliato



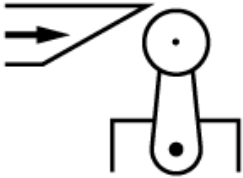
Montaggio da evitare



---

Caratteristiche di attuazione

---



---

Descrizione tecnica

---

Schema funzionale, Distanza spostamento



- (1): Reset
- (2): Set