



### Presentazione

|                                   |  |
|-----------------------------------|--|
| Gamma prodotto                    | Telemecanique Limit switches XC Standard |
| Nome gamma                        | Standard format                          |
| Tipo prodotto                     | Interruttore di fine corsa               |
| Nome dispositivo                  | XCMD                                     |
| Forma del sensore                 | Miniatura                                |
| Body type                         | Corpo plug-in                            |
| Tipo di testa                     | Testa a pulsante                         |
| Materiale                         | Metallo                                  |
| Materiale del corpo               | Zamak                                    |
| Materiale della testa             | Zamak                                    |
| Tipologia fissaggio               | Con il corpo                             |
| Movimento testa operativa         | Lineare                                  |
| Tipo di operatore                 | Stantuffo con ritorno a molla metallo    |
| Tipo di avvicinamento             | Avvicinamento laterale, 2 direzioni      |
| Numero di poli                    | 2  |
| Composizione e tipologia contatti | 1 NC + 1 NO                              |
| Funzionamento dei contatti        | Ad apertura lenta                        |

### Caratteristiche tecniche

|   |   |
|---|---|
| Azionamento interruttore                          | Con camma 30°   |
| Collegamento elettrico                            | Connettore maschio DT04-4P, 4 pin   |
| Isolamento contatti                               | Zb  |
| Apertura positiva                                 | Con   |
| Forza min. apertura positiva                      | 42,5 N  |
| Forza di scatto minima                            | 8,5 N   |
| Velocità di azionamento massima                   | 0,5 m/s   |
| Corrente nominale di impiego [Ie]                 | 1 A a 24 V, DC-13 conforme a EN/IEC 60947-5-1 appendice A<br>3 A a 24 V, AC-14  |
| Corrente termica convenzionale in cassetta [Ithe] | 6 A   |
| Tensione nominale di isolamento [Ui]              | 36 V (grado di inquinamento 3) conforme a IEC 60947-5-1   |
| Resistenza tra terminali                          | 25 mOhm conforme a IEC 60255-7 category 3   |
| Tensione nominale di tenuta agli impulsi [Uimp]   | 0,8 KV conforme a IEC 60664<br>0,8 kV conforme a IEC 60947-1  |
| Protezione contro i cortocircuiti                 | 6 A cartuccia fusibile, tipo gG   |
| Durata elettrica                                  | 5000000 cicli, DC-13, 24 V, 3 W, intervallo di funzionamento <60 cicli/m, fattore di carico: 0,5 conforme a IEC 60947-5-1 appendice C |
| Durata meccanica                                  | 10000000 cicli  |
| Larghezza   | 30 mm   |
| Altezza   | 76 mm   |
| Profondità  | 21 mm   |
| Peso prodotto                                     | 0,09 kg   |

## Ambiente

|  |   |
|--|---|
| Tenuta agli urti                                   | 25 gn per 18 ms conforme a IEC 60068-2-27   |
| Resistenza alle vibrazioni                         | 5 gn (F= 10...500 Hz) conforme a IEC 60068-2-6                                      |
| Grado di protezione IP                             | IP66 conforme a IEC 60529<br>IP67 conforme a IEC 60529<br>IP69 conforme a IEC 60529 |
| Grado di protezione IK                             | IK06 conforme a EN 62262  |
| Classe di protezione contro le scariche elettriche | Class III conforme a IEC 61140<br>Class III conforme a NF C 20-030                  |
| Temperatura ambiente                               | -25...70 °C   |
| Temperatura di stoccaggio                          | -40...70 °C   |
| Trattamento di protezione                          | TC  |
| Certificazioni prodotto                            | CURus<br>CCC  |
| Standard   | UL 508<br>CSA C22.2 No 14<br>EN/IEC 60947-5-1<br>EN/IEC 60204-1                     |

## Confezionamenti

|                                  |         |
|----------------------------------|---------|
| Unità di misura confezione 1     | PCE     |
| Numero di unità per confezione 1 | 1       |
| Confezione 1: altezza            | 3 cm    |
| Confezione 1: larghezza          | 7 cm    |
| Confezione 1: profondità         | 17 cm   |
| Confezione 1: peso               | 85 g    |
| Unità di misura confezione 2     | S02     |
| Numero di unità per confezione 2 | 50      |
| Confezione 2: altezza            | 15 cm   |
| Confezione 2: larghezza          | 30 cm   |
| Confezione 2: profondità         | 40 cm   |
| Confezione 2: peso               | 4,25 kg |

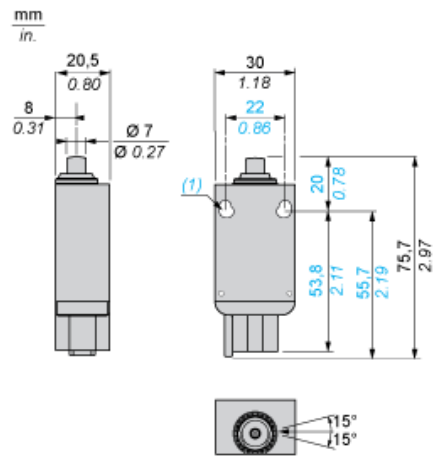
## Sostenibilità dell'offerta

|                             |   |
|-----------------------------|---|
| Stato offerta sostenibile   | Prodotto Green Premium  |
| Regolamento REACH           | <a href="#">Dichiarazione REACH</a>   |
| Direttiva RoHS UE           | Conformità proattiva (prodotto al di fuori dell'ambito legale di RoHS Unione europea) <a href="#">EU RoHS Dichiarazione</a> |
| Senza mercurio              | Si  |
| Informazioni esenzioni RoHS | <a href="#">Si</a>  |
| Informazioni ambientali     | <a href="#">Profilo Ambientale Del Prodotto</a>   |
| Profilo di circolarità      | <a href="#">Informazioni Sulla Fine Della Vita</a>  |

## Garanzia contrattuale

|          |           |
|----------|-----------|
| Garanzia | 18 months |
|----------|-----------|

Dimensioni



(1): 2 fori allungati  $\varnothing 4,3 \times 6,3$  mm con interasse di 22 mm o 2 fori  $\varnothing 4,3$  con interasse di 20 mm.

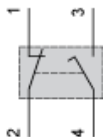
---

## Collegamenti e schema

---

### Schema di cablaggio

Bipolare NC + NO ritardato all'apertura, apertura lenta

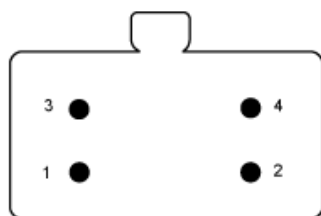


---

## Collegamenti e schema

---

### Connettore maschio tedesco DT04-4P



- 1: NC
- 2: NC
- 3: NO
- 4: NO

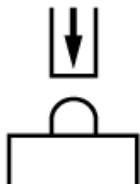
---

Descrizione tecnica

---

Caratteristiche di attuazione

Attuazione interruttore a fine corsa

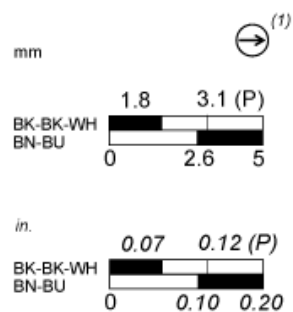


---

Descrizione tecnica

---

Schema funzionale, Distanza spostamento



■ (2)

□ (3)

(P) : Punto di apertura positiva

(1): Contatto NC con funzionamento con apertura positiva

(2) : Chiuso

(3) : Aperto

BK: Nero

BK- Nero/Bianco

WH:

BU: Blu

BN: Marrone