



### Presentazione

Gamma prodotto	Telemecanique Limit switches XC Standard
Nome gamma	Standard format
Tipo prodotto	Interruttore di fine corsa
Nome dispositivo	XCMD
Forma del sensore	Miniatura
Body type	Corpo plug-in
Tipo di testa	Testa a pulsante
Materiale	Metallo
Materiale del corpo	Zamak
Materiale della testa	Zamak
Tipologia fissaggio	Con il corpo
Movimento testa operativa	Lineare
Tipo di operatore	Stantuffo rotella con ritorno a molla metallo
Tipo di avvicinamento	Avvicinamento laterale, 2 direzioni
Numero di poli	2
Composizione e tipologia contatti	1 NC + 1 NO
Funzionamento dei contatti	Ad apertura lenta

### Caratteristiche tecniche

Azionamento interruttore	Con camma 30°
Collegamento elettrico	Connettore maschio DT04-4P, 4 pin
Isolamento contatti	Zb
Apertura positiva	Con
Forza min. apertura positiva	35 N
Forza di scatto minima	7 N
Velocità di azionamento massima	0,5 m/s
Corrente nominale di impiego [Ie]	1 A a 24 V, DC-13 conforme a EN/IEC 60947-5-1 appendice A 3 A a 24 V, AC-14
Corrente termica convenzionale in cassetta [Ithe]	6 A
Tensione nominale di isolamento [Ui]	36 V (grado di inquinamento 3) conforme a IEC 60947-5-1
Resistenza tra terminali	25 mOhm conforme a IEC 60255-7 category 3
Tensione nominale di tenuta agli impulsi [Uimp]	0,8 KV conforme a IEC 60664 0,8 kV conforme a IEC 60947-1
Protezione contro i cortocircuiti	6 A cartuccia fusibile, tipo gG
Durata elettrica	5000000 cicli, DC-13, 24 V, 3 W, intervallo di funzionamento <60 cicli/m, fattore di carico: 0,5 conforme a IEC 60947-5-1 appendice C
Durata meccanica	10000000 cicli
Larghezza	30 mm
Altezza	86 mm
Profondità	21 mm
Peso prodotto	0,09 kg

## Ambiente

Tenuta agli urti	25 gn per 18 ms conforme a IEC 60068-2-27
Resistenza alle vibrazioni	5 gn (F= 10...500 Hz) conforme a IEC 60068-2-6
Grado di protezione IP	IP66 conforme a IEC 60529 IP67 conforme a IEC 60529 IP69 conforme a IEC 60529
Grado di protezione IK	IK06 conforme a EN 62262
Classe di protezione contro le scariche elettriche	Class III conforme a IEC 61140 Class III conforme a NF C 20-030
Temperatura ambiente	-25...70 °C
Temperatura di stoccaggio	-40...70 °C
Trattamento di protezione	TC
Certificazioni prodotto	CURus CCC
Standard	UL 508 CSA C22.2 No 14 EN/IEC 60947-5-1 EN/IEC 60204-1

## Confezionamenti

Unità di misura confezione 1	PCE
Numero di unità per confezione 1	1
Confezione 1: altezza	3 cm
Confezione 1: larghezza	7 cm
Confezione 1: profondità	17 cm
Confezione 1: peso	92 g
Unità di misura confezione 2	S02
Numero di unità per confezione 2	50
Confezione 2: altezza	15 cm
Confezione 2: larghezza	30 cm
Confezione 2: profondità	40 cm
Confezione 2: peso	5,538 kg

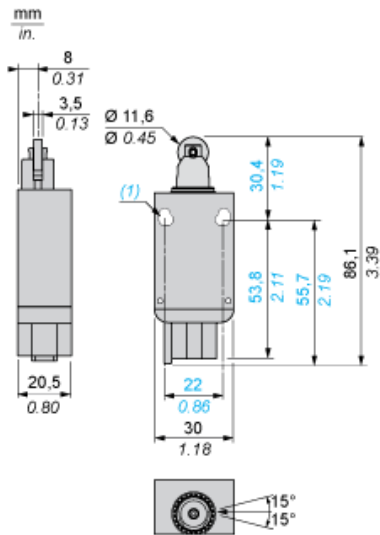
## Sostenibilità dell'offerta

Stato offerta sostenibile	Prodotto Green Premium
Regolamento REACH	<a href="#">Dichiarazione REACH</a>
Direttiva RoHS UE	Conformità proattiva (prodotto al di fuori dell'ambito legale di RoHS Unione europea) <a href="#">EU RoHS Dichiarazione</a>
Senza mercurio	Si
Informazioni esenzioni RoHS	<a href="#">Si</a>
Informazioni ambientali	<a href="#">Profilo Ambientale Del Prodotto</a>
Profilo di circolarità	<a href="#">Informazioni Sulla Fine Della Vita</a>

## Garanzia contrattuale

Garanzia	18 months
----------	-----------

Dimensioni



(1): 2 fori allungati  $\varnothing 4,3 \times 6,3$  mm con interasse di 22 mm o 2 fori  $\varnothing 4,3$  con interasse di 20 mm.

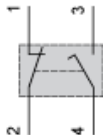
---

Collegamenti e schema

---

Schema di cablaggio

Bipolare NC + NO ritardato all'apertura, apertura lenta

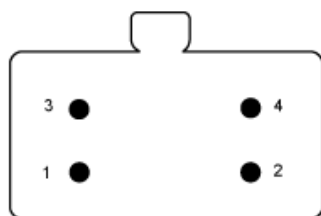


---

Collegamenti e schema

---

Connettore maschio tedesco DT04-4P



- 1: NC
- 2: NC
- 3: NO
- 4: NO

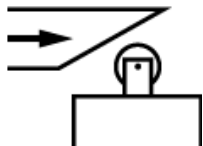
---

Descrizione tecnica

---

Caratteristiche di attuazione

Attuazione interruttore tramite camma a 30°

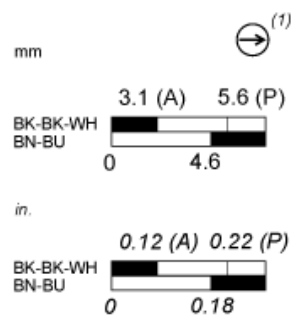


---

Descrizione tecnica

---

Schema funzionale, Distanza spostamento



- (2)
- (3)

- (P) : Punto di apertura positiva
- (A) : Spostamento camma
- (1) : Contatto NC con funzionamento con apertura positiva
- (2) : Chiuso
- (3) : Aperto
- BK: Nero
- BK- Nero/Bianco
- WH:
- BU: Blu
- BN: Marrone