



Presentazione

Gamma prodotto	Telemecanique Limit switches XC Standard
Nome gamma	Standard format
Tipo prodotto	Interruttore di fine corsa
Nome dispositivo	XCMD
Forma del sensore	Miniatura
Body type	Fisso
Tipo di testa	Testa a pulsante
Materiale	Metallo
Tipologia fissaggio	Con il corpo
Movimento testa operativa	Lineare
Tipo di operatore	Stantuffo rotella con ritorno a molla acciaio
Azionamento interruttore	Con camma 30°
Tipo di avvicinamento	Avvicinamento laterale, 2 direzioni
Collegamento elettrico	Cavo fissato
Numero di poli	4
Composizione e tipologia contatti	2 x (1 NC + 1 NO)
Isolamento contatti	Zb
Funzionamento dei contatti	A scatto
Numero di passi	1
Apertura positiva	Con
Forza di scatto minima	7 N
Velocità di azionamento massima	0,5 m/s
Grado di protezione IP	IP66 conforme a IEC 60529 IP67 conforme a IEC 60529

Caratteristiche tecniche

Materiale del corpo	Zamak
Materiale della testa	Zamak
Lunghezza cavo	5 m
Composizione cavi	9 x 0,34 mm ²
Materiale isolamento fili	PvR
Forza min. apertura positiva	35 N
Velocità min. azionamento	0,01 m/min
Descrizione codice contatto	R300, DC-13 (Ue = 250 V), Ie = 0,1 A conforme a EN 60947-5-1 R300, DC-13 (Ue = 250 V), Ie = 0,1 A conforme a IEC 60947-5-1 appendice A C300, AC-15 (Ue = 240 V), Ie = 0,75 A conforme a EN 60947-5-1 C300, AC-15 (Ue = 240 V), Ie = 0,75 A conforme a IEC 60947-5-1 appendice A
Corrente termica convenzionale in cassetta [Ithe]	3 A CA
Tensione nominale di isolamento [Ui]	300 V conforme a UL 508 400 V (grado di inquinamento 3) conforme a IEC 60947-1 300 V conforme a CSA C22.2 No 14
Resistenza tra terminali	25 MΩ conforme a IEC 60255-7 category 3
Tensione nominale di tenuta agli impulsi [Uimp]	4 kV conforme a IEC 60664 4 kV conforme a IEC 60947-1
Protezione contro i cortocircuiti	6 A cartuccia fusibile, tipo gG

Durata elettrica	5000000 Cicli, DC-13, induttivo tipo di carico, 24 V, 3 W, intervallo di funzionamento <3600 cicli/m, fattore di carico: 0,5, CC conforme a IEC 60947-5-1 appendice C 5000000 Cicli, DC-13, induttivo tipo di carico, 48 V, 2 W, intervallo di funzionamento <3600 cicli/m, fattore di carico: 0,5, CC conforme a IEC 60947-5-1 appendice C 5000000 cicli, DC-13, induttivo tipo di carico, 120 V, 1 W, intervallo di funzionamento <3600 cicli/m, fattore di carico: 0,5, CC conforme a IEC 60947-5-1 appendice C
Durata meccanica	10000000 cicli
Marking	II2 D-Ex tb IIIC T85°C Db IP66/67
Larghezza	30 mm
Altezza	50 mm
Profondità	16 mm

Ambiente

Tenuta agli urti	25 gn per 18 ms conforme a IEC 60068-2-27
Resistenza alle vibrazioni	5 gn (F= 10...500 Hz) conforme a IEC 60068-2-6
Classe di protezione contro le scariche elettriche	Classe I conforme a IEC 61140 Classe I conforme a NF C 20-030
Temperatura ambiente	-20...60 °C
Trattamento di protezione	TC
Zona polverosa	Zona 21 - 22
Certificazioni prodotto	INERIS 04ATEX0014X IEC-Ex INE 17.0020X
Standard	EN/IEC 60079-31 EN/IEC 60079-0
Comandi	2014/34/EU - ATEX directive

Confezionamenti

Unità di misura confezione 1	PCE
Numero di unità per confezione 1	1
Confezione 1: altezza	3,0 cm
Confezione 1: larghezza	17,5 cm
Confezione 1: profondità	20,0 cm
Confezione 1: peso	475,0 g
Unità di misura confezione 2	S03
Numero di unità per confezione 2	20
Confezione 2: altezza	30,0 cm
Confezione 2: larghezza	30,0 cm
Confezione 2: profondità	40,0 cm
Confezione 2: peso	10,261 kg

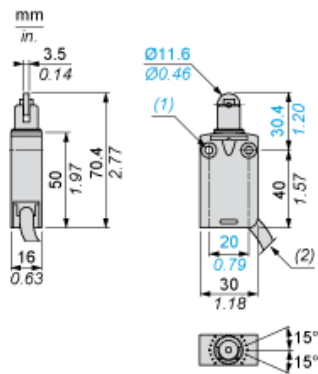
Sostenibilità dell'offerta

Stato offerta sostenibile	Prodotto Green Premium
Regolamento REACH	Dichiarazione REACH
Direttiva RoHS UE	Conformità proattiva (prodotto al di fuori dell'ambito legale di RoHS Unione europea) EU RoHS Dichiarazione
Senza mercurio	Si
Informazioni esenzioni RoHS	Si
Informazioni ambientali	Profilo Ambientale Del Prodotto
Profilo di circolarità	Informazioni Sulla Fine Della Vita

Garanzia contrattuale

Garanzia	18 months
----------	-----------

Dimensioni



- (1) 2 fori di fissaggio $\text{Ø} 4,2$ mm, incasso $\text{Ø} 8$ mm e 4 mm di profondità
- (2) Diametro esterno del cavo 7,5 mm.

Montaggio

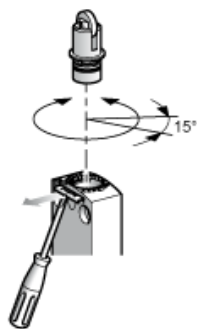
Instradamento dei cavi di connessione



- (1) Consigliato
- (2) Da evitare

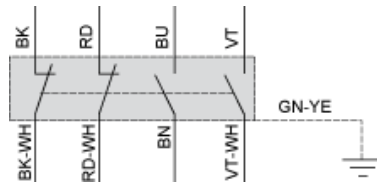
Installazione

Testine a pistone o multidirezionali



Schema di cablaggio

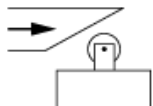
Quadripolare NC + NC + NO + NO a scatto



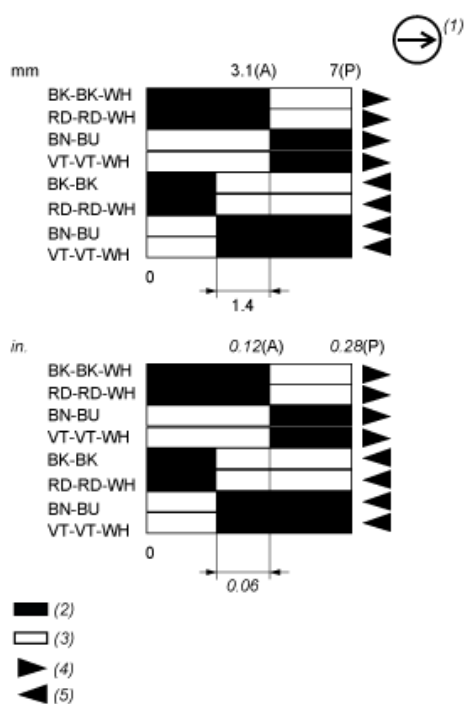
- (BK) Nero
- (BK- Nero/Bianco
- WH)
- (RD) Rosso
- (RD- Rosso/Bianco
- WH)
- (BU) Blu
- (BN) Marrone
- (VT) Viola/Bianco
- (VT- Viola/Bianco
- WH)
- (GN- Verde/Giallo
- YE)

Caratteristiche di attuazione

Attuazione interruttore tramite camma a 30°



Schema funzionale



- (P) Punto di apertura positiva
- (A) Spostamento camma
- (1) Contatto NC con funzionamento con apertura positiva
- (2) Chiuso
- (3) Aperto
- (4) Intervento
- (5) Reset
- (BK) Nero
- (BK- Nero/Bianco
- WH)
- (RD) Rosso
- (RD- Rosso/Bianco
- WH)
- (BN) Marrone
- (BU) Blu
- (VT) Viola
- (VT Viola/Bianco
- WH)