



Presentazione

Gamma prodotto	Telemecanique Limit switches XC Standard
Nome gamma	Standard format
Tipo prodotto	Interruttore di fine corsa
Nome dispositivo	XCMD
Forma del sensore	Miniatura
Body type	Fisso
Tipo di testa	Testa orientabile
Materiale	Metallo
Materiale del corpo	Zamak
Materiale della testa	Zamak
Tipologia fissaggio	Con il corpo
Movimento testa operativa	Girevole
Tipo di operatore	Leva rotella con ritorno a molla metallo cuscinetto a sfere montato
Tipo di avvicinamento	Avvicinamento laterale, 2 direzioni
Numero di poli	2
Composizione e tipologia contatti	1 NC + 1 NO
Funzionamento dei contatti	Ad apertura lenta

Caratteristiche tecniche

Guide	24/31 mm
Azionamento interruttore	Con camma 30°
Collegamento elettrico	Connettore cavo rimovibile
Lunghezza cavo	1 m
Composizione cavi	5 x 0,75 mm ²
Materiale isolamento fili	PvR
Isolamento contatti	Zb
Apertura positiva	Con
Forza min. apertura positiva	0,5 N
Forza di scatto minima	0,1 N
Velocità di azionamento massima	1,5 m/s
Descrizione codice contatto	B300, AC-15 (Ue = 240 V), Ie = 1,5 A conforme a EN/IEC 60947-5-1 appendice A R300, DC-13 (Ue = 250 V), Ie = 0,1 A conforme a EN/IEC 60947-5-1 appendice A
Tensione nominale di isolamento [U]	300 V (grado di inquinamento 3) conforme a UL 508 400 V (grado di inquinamento 3) conforme a IEC 60947-5-1 300 V (grado di inquinamento 3) conforme a CSA C22.2 No 14
Resistenza tra terminali	25 mOhm conforme a IEC 60255-7 category 3
Tensione nominale di tenuta agli impulsi [Uimp]	4 KV conforme a IEC 60664 4 kV conforme a IEC 60947-1
Protezione contro i cortocircuiti	6 A cartuccia fusibile, tipo gG
Durata elettrica	5000000 Cicli, DC-13, 120 V, 1 W, intervallo di funzionamento <60 cicli/m, fattore di carico: 0,5 conforme a IEC 60947-5-1 appendice C 5000000 Cicli, DC-13, 24 V, 3 W, intervallo di funzionamento <60 cicli/m, fattore di carico: 0,5 conforme a IEC 60947-5-1 appendice C 5000000 cicli, DC-13, 48 V, 2 W, intervallo di funzionamento <60 cicli/m, fattore di carico: 0,5 conforme a IEC 60947-5-1 appendice C

Durata meccanica	10000000 cicli
Larghezza	30 mm
Altezza	50 mm
Profondità	16 mm

Ambiente

Tenuta agli urti	25 gn per 18 ms conforme a IEC 60068-2-27
Resistenza alle vibrazioni	25 gn (F= 10...500 Hz) conforme a IEC 60068-2-6
Grado di protezione IP	IP66 conforme a IEC 60529 IP67 conforme a IEC 60529 IP68 conforme a IEC 60529
Grado di protezione IK	IK06 conforme a EN 62262
Categoria di sovratensione	Classe I conforme a IEC 61140 Classe I conforme a NF C 20-030
Temperatura ambiente	-25...70 °C
Temperatura di stoccaggio	-40...70 °C
Trattamento di protezione	TC
Certificazioni prodotto	CSA CCC UL
Standard	UL 508 EN/IEC 60947-5-1 EN/IEC 60204-1 CSA C22.2 No 14

Confezionamenti

Unità di misura confezione 1	PCE
Numero di unità per confezione 1	1
Confezione 1: altezza	3,3 cm
Confezione 1: larghezza	12,5 cm
Confezione 1: profondità	13 cm
Confezione 1: peso	214 g
Unità di misura confezione 2	S03
Numero di unità per confezione 2	50
Confezione 2: altezza	30 cm
Confezione 2: larghezza	30 cm
Confezione 2: profondità	40 cm
Confezione 2: peso	11,491 kg
Unità di misura confezione 3	P06
Numero di unità per confezione 3	400
Confezione 3: altezza	105 cm
Confezione 3: larghezza	60 cm
Confezione 3: profondità	80 cm
Confezione 3: peso	94,1 kg

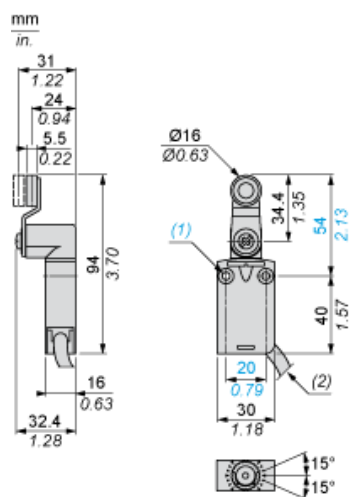
Sostenibilità dell'offerta

Stato offerta sostenibile	Prodotto Green Premium
Regolamento REACh	Dichiarazione REACh
Direttiva RoHS UE	Conformità proattiva (prodotto al di fuori dell'ambito legale di RoHS Unione europea) EU RoHS Dichiarazione
Senza mercurio	Sì
Informazioni esenzioni RoHS	Sì
Informazioni ambientali	Profilo Ambientale Del Prodotto
Profilo di circolarità	Informazioni Sulla Fine Della Vita

Garanzia contrattuale

Garanzia	18 months
----------	-----------

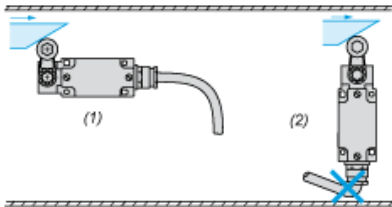
Dimensioni



- (1) 2 fori di fissaggio $\varnothing 4,2$ mm, incasso $\varnothing 8$ mm e 4 mm di profondità
(2) Diametro esterno del cavo 7,5 mm.

Montaggio

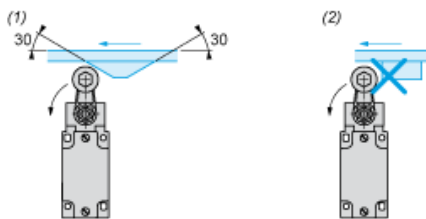
Instradamento dei cavi di connessione



- (1) Consigliato
- (2) Da evitare

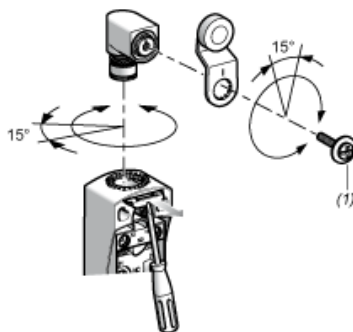
Installazione con testine rotanti e leve

Tipo di camma



- (1) Consigliato
- (2) Da evitare

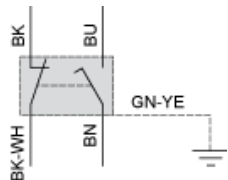
Installazione con testine ZCE01 e ZCE09



- (1) Coppia di serraggio (Min.: 1) (Max.: 1,5)

Schema di cablaggio

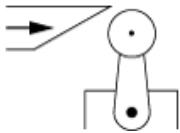
Bipolare NC + NO ritardato all'apertura, apertura lenta



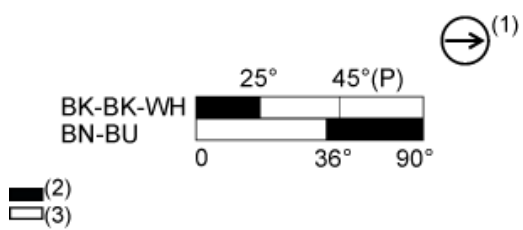
(BK) Nero
(BK- Nero/Bianco
WH)
(BU) Blu
(BN) Marrone
(GN- Verde/Giallo
YE)

Caratteristiche di attuazione

Attuazione interruttore tramite camma a 30°



Schema funzionale



- (P) Punto di apertura positiva
- (1) Contatto NC con funzionamento con apertura positiva
- (2) Chiuso
- (3) Aperto
- (BK) Nero
- (BK- Nero/Bianco
- WH)
- (BU) Blu
- (BN) Marrone