



Presentazione

Gamma prodotto	Telemecanique Limit switches XC Standard
Nome gamma	Standard format
Tipo prodotto	Interruttore di fine corsa
Nome dispositivo	XCMD
Forma del sensore	Miniatura
Body type	Corpo plug-in
Tipo di testa	Testa a pulsante
Materiale	Metallo
Materiale del corpo	Zamak
Materiale della testa	Zamak
Tipologia fissaggio	Con il corpo
Movimento testa operativa	Lineare
Tipo di operatore	Stantuffo rotella con ritorno a molla metallo
Tipo di avvicinamento	Avvicinamento laterale, 2 direzioni
Numero di poli	2
Composizione e tipologia contatti	1 NC + 1 NO
Funzionamento dei contatti	Ad apertura lenta

Caratteristiche tecniche

Azionamento interruttore	Con camma 30°
Collegamento elettrico	Connettore maschio AMP connector, 4 pin
Isolamento contatti	Zb
Apertura positiva	Con
Forza min. apertura positiva	35 N
Forza di scatto minima	7 N
Velocità di azionamento massima	0,5 m/s
Corrente nominale di impiego [Ie]	1 A a 24 V, DC-13 conforme a EN/IEC 60947-5-1 appendice A 3 A a 24 V, AC-14
Corrente termica convenzionale in cassetta [Ithe]	6 A
Tensione nominale di isolamento [Ui]	36 V (grado di inquinamento 3) conforme a IEC 60947-5-1
Resistenza tra terminali	25 mOhm conforme a IEC 60255-7 category 3
Tensione nominale di tenuta agli impulsi [Uimp]	0,8 KV conforme a IEC 60664 0,8 kV conforme a IEC 60947-1
Protezione contro i cortocircuiti	6 A cartuccia fusibile, tipo gG
Durata elettrica	5000000 cicli, DC-13, 24 V, 3 W, intervallo di funzionamento <60 cicli/m, fattore di carico: 0,5 conforme a IEC 60947-5-1 appendice C
Durata meccanica	10000000 cicli
Larghezza	32 mm
Altezza	88 mm
Profondità	16 mm
Peso prodotto	0,09 kg

Ambiente

Tenuta agli urti	25 gn per 18 ms conforme a IEC 60068-2-27
Resistenza alle vibrazioni	5 gn (F= 10...500 Hz) conforme a IEC 60068-2-6
Grado di protezione IP	IP66 conforme a IEC 60529 IP67 conforme a IEC 60529 IP69 conforme a IEC 60529
Grado di protezione IK	IK06 conforme a EN 62262
Classe di protezione contro le scariche elettriche	Class III conforme a IEC 61140 Class III conforme a NF C 20-030
Temperatura ambiente	-25...70 °C
Temperatura di stoccaggio	-40...70 °C
Trattamento di protezione	TC
Certificazioni prodotto	CURus CCC
Standard	UL 508 CSA C22.2 No 14 EN/IEC 60947-5-1 EN/IEC 60204-1

Confezionamenti

Unità di misura confezione 1	PCE
Numero di unità per confezione 1	1
Confezione 1: altezza	3 cm
Confezione 1: larghezza	7 cm
Confezione 1: profondità	17 cm
Confezione 1: peso	92 g
Unità di misura confezione 2	S02
Numero di unità per confezione 2	50
Confezione 2: altezza	15 cm
Confezione 2: larghezza	30 cm
Confezione 2: profondità	40 cm
Confezione 2: peso	4,6 kg

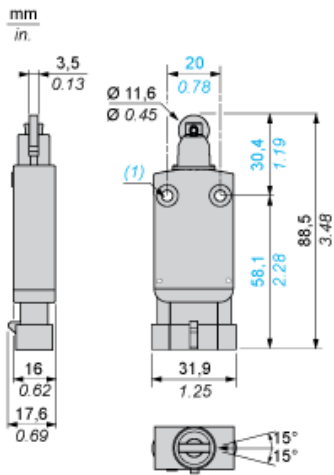
Sostenibilità dell'offerta

Stato offerta sostenibile	Prodotto Green Premium
Regolamento REACH	Dichiarazione REACH
Direttiva RoHS UE	Conformità proattiva (prodotto al di fuori dell'ambito legale di RoHS Unione europea) EU RoHS Dichiarazione
Senza mercurio	Si
Informazioni esenzioni RoHS	Si
Informazioni ambientali	Profilo Ambientale Del Prodotto
Profilo di circolarità	Informazioni Sulla Fine Della Vita

Garanzia contrattuale

Garanzia	18 months
----------	-----------

Dimensioni

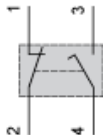


(1): 2 fori di fissaggio $\varnothing 4,2$ mm, incasso $\varnothing 8$ mm e 4 mm di profondità

Collegamenti e schema

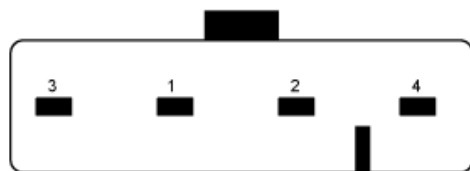
Schema di cablaggio

Bipolare NC + NO ritardato all'apertura, apertura lenta



Collegamenti e schema

Connettore maschio AMP Superseal 1.5

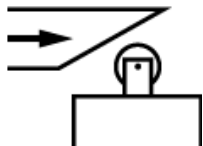


- 1: NC
- 2: NC
- 3: NO
- 4: NO

Descrizione tecnica

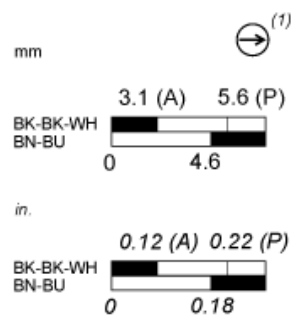
Caratteristiche di attuazione

Attuazione interruttore tramite camma a 30°



Descrizione tecnica

Schema funzionale, Distanza spostamento



■ (2)
□ (3)

- (P) : Punto di apertura positiva
- (A) : Spostamento camma
- (1) : Contatto NC con funzionamento con apertura positiva
- (2) : Chiuso
- (3) : Aperto
- BK: Nero
- BK- Nero/Bianco
- WH:
- BU: Blu
- BN: Marrone