



### Presentazione

Gamma prodotto	Telemecanique Limit switches XC Standard
Nome gamma	Standard format
Tipo prodotto	Interruttore di fine corsa
Nome dispositivo	XCMD
Forma del sensore	Miniatura
Body type	Fisso
Tipo di testa	Testa a pulsante M12
Materiale	Metallo
Materiale del corpo	Zamak
Materiale della testa	Zamak
Tipologia fissaggio	Con la testa
Movimento testa operativa	Lineare
Tipo di operatore	Stantuffo rotella con ritorno a molla metallo
Tipo di avvicinamento	Avvicinamento laterale, 2 direzioni
Numero di poli	2
Composizione e tipologia contatti	1 NC + 1 NO
Funzionamento dei contatti	A scatto

### Caratteristiche tecniche

Azionamento interruttore	Con camma 30°
Collegamento elettrico	Connettore cavo rimovibile
Lunghezza cavo	2 m
Composizione cavi	5 x 0,75 mm <sup>2</sup>
Materiale isolamento fili	PvR
Isolamento contatti	Zb
Apertura positiva	Con
Forza min. apertura positiva	35 N
Forza di scatto minima	7 N
Velocità di azionamento massima	10 cm/s
Descrizione codice contatto	B300, AC-15 (Ue = 240 V), Ie = 1,5 A conforme a EN/IEC 60947-5-1 appendice A R300, DC-13 (Ue = 250 V), Ie = 0,1 A conforme a EN/IEC 60947-5-1 appendice A
Tensione nominale di isolamento [U]	300 V (grado di inquinamento 3) conforme a UL 508 400 V (grado di inquinamento 3) conforme a IEC 60947-5-1 300 V (grado di inquinamento 3) conforme a CSA C22.2 No 14
Resistenza tra terminali	25 mOhm conforme a IEC 60255-7 category 3
Tensione nominale di tenuta agli impulsi [Uimp]	4 kV conforme a IEC 60664 4 kV conforme a IEC 60947-1
Protezione contro i cortocircuiti	6 A cartuccia fusibile, tipo gG
Durata elettrica	5000000 Cicli, DC-13, 120 V, 1 W, intervallo di funzionamento <60 cicli/m, fattore di carico: 0,5 conforme a IEC 60947-5-1 appendice C 5000000 Cicli, DC-13, 24 V, 3 W, intervallo di funzionamento <60 cicli/m, fattore di carico: 0,5 conforme a IEC 60947-5-1 appendice C 5000000 cicli, DC-13, 48 V, 2 W, intervallo di funzionamento <60 cicli/m, fattore di carico: 0,5 conforme a IEC 60947-5-1 appendice C
Durata meccanica	10000000 cicli
Larghezza	30 mm

Altezza	50 mm
Profondità	16 mm

## Ambiente

Tenuta agli urti	25 gn per 18 ms conforme a IEC 60068-2-27
Resistenza alle vibrazioni	5 gn (F= 10...500 Hz) conforme a IEC 60068-2-6
Grado di protezione IP	IP66 conforme a IEC 60529 IP67 conforme a IEC 60529 IP68 conforme a IEC 60529
Grado di protezione IK	IK06 conforme a EN 62262
Categoria di sovratensione	Classe I conforme a IEC 61140 Classe I conforme a NF C 20-030
Temperatura ambiente	-25...70 °C
Temperatura di stoccaggio	-40...70 °C
Trattamento di protezione	TC
Certificazioni prodotto	UL CSA CCC
Standard	EN/IEC 60947-5-1 CSA C22.2 No 14 UL 508 EN/IEC 60204-1

## Confezionamenti

Unità di misura confezione 1	PCE
Numero di unità per confezione 1	1
Confezione 1: altezza	3 cm
Confezione 1: larghezza	15 cm
Confezione 1: profondità	18 cm
Confezione 1: peso	279 g

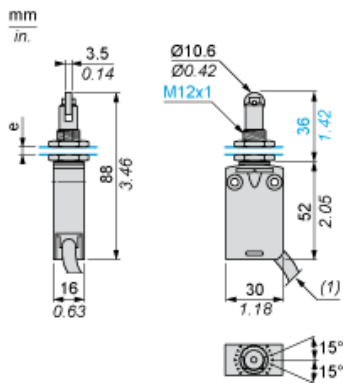
## Sostenibilità dell'offerta

Stato offerta sostenibile	Prodotto Green Premium
Regolamento REACH	<a href="#">Dichiarazione REACH</a>
Direttiva RoHS UE	Conformità proattiva (prodotto al di fuori dell'ambito legale di RoHS Unione europea) <a href="#">EU RoHS Dichiarazione</a>
Senza mercurio	Sì
Informazioni esenzioni RoHS	<a href="#">Sì</a>
Informazioni ambientali	<a href="#">Profilo Ambientale Del Prodotto</a>
Profilo di circolarità	<a href="#">Informazioni Sulla Fine Della Vita</a>

## Garanzia contrattuale

Garanzia	18 months
----------	-----------

Dimensioni



- (1) Diametro esterno del cavo 7,5 mm.  
e: Max. 8 mm, apertura pannello  $\varnothing$  12,5 mm.

---

## Montaggio

---

### Instradamento dei cavi di connessione



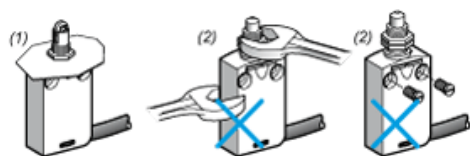
- (1) Consigliato
- (2) Da evitare

---

## Montaggio a pannello

---

### Montaggio e regolazione delle testine degli interruttori di fine corsa



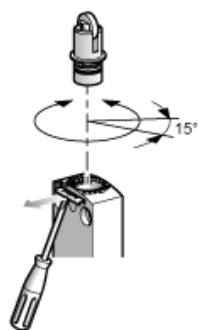
- (1) Consigliato
- (2) Non consentito

---

## Installazione

---

### Testine a pistone o multidirezionali

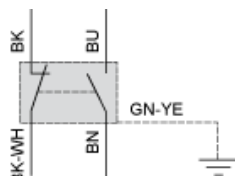


---

Schema di cablaggio

---

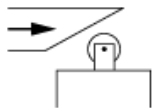
Bipolare NC + NO a scatto



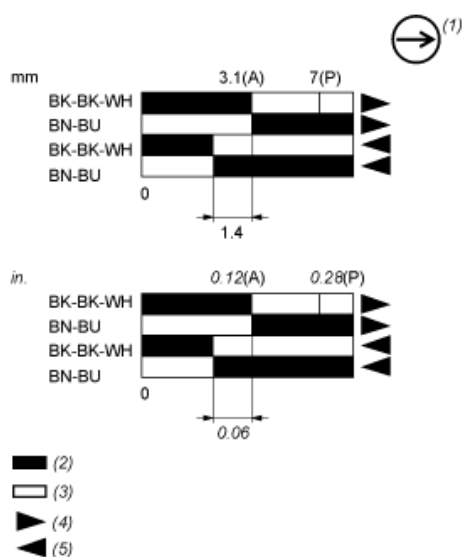
(BK) Nero  
(BK- Nero/Bianco  
WH)  
(BU) Blu  
(BN) Marrone  
(GN- Verde/Giallo  
YE)

Caratteristiche di attuazione

Attuazione interruttore tramite camma a 30°



Schema funzionale



- (P) Punto di apertura positiva
- (A) Spostamento camma
- (1) Contatto NC con funzionamento con apertura positiva
- (2) Chiuso
- (3) Aperto
- (4) Intervento
- (5) Reset
- (BK) Nero
- (BK- Nero/Bianco
- WH)
- (BU) Blu
- (BN) Marrone