



Presentazione

Gamma prodotto	Telemecanique Limit switches XC Standard
Nome gamma	Standard format
Tipo prodotto	Interruttore di fine corsa
Nome dispositivo	XCMD
Forma del sensore	Miniatura
Body type	Fisso
Tipo di testa	Testa a pulsante
Materiale	Metallo
Materiale del corpo	Zamak
Materiale della testa	Zamak
Tipologia fissaggio	Con il corpo
Movimento testa operativa	Lineare
Tipo di operatore	Stantuffo della leva rotella con ritorno a molla metallo retraibile
Tipo di avvicinamento	Avvicinamento laterale, 2 direzioni
Numero di poli	2
Composizione e tipologia contatti	1 NC + 1 NO
Funzionamento dei contatti	A scatto

Caratteristiche tecniche

Azionamento interruttore	Con camma 30°
Collegamento elettrico	Connettore cavo rimovibile
Lunghezza cavo	1 m
Composizione cavi	5 x 0,75 mm ²
Materiale isolamento fili	PvR
Isolamento contatti	Zb
Apertura positiva	Con
Forza min. apertura positiva	12,5 N
Forza di scatto minima	2,5 N
Velocità di azionamento massima	0,5 m/s
Descrizione codice contatto	B300, AC-15 (Ue = 240 V), Ie = 1,5 A conforme a EN/IEC 60947-5-1 appendice A R300, DC-13 (Ue = 250 V), Ie = 0,1 A conforme a EN/IEC 60947-5-1 appendice A
Tensione nominale di isolamento [Ui]	300 V (grado di inquinamento 3) conforme a UL 508 400 V (grado di inquinamento 3) conforme a IEC 60947-5-1 300 V (grado di inquinamento 3) conforme a CSA C22.2 No 14
Resistenza tra terminali	25 mOhm conforme a IEC 60255-7 category 3
Tensione nominale di tenuta agli impulsi [Uimp]	4 kV conforme a IEC 60664 4 kV conforme a IEC 60947-1
Protezione contro i cortocircuiti	6 A cartuccia fusibile, tipo gG
Durata elettrica	5000000 Cicli, DC-13, 120 V, 1 W, intervallo di funzionamento <60 cicli/m, fattore di carico: 0,5 conforme a IEC 60947-5-1 appendice C 5000000 Cicli, DC-13, 24 V, 3 W, intervallo di funzionamento <60 cicli/m, fattore di carico: 0,5 conforme a IEC 60947-5-1 appendice C 5000000 cicli, DC-13, 48 V, 2 W, intervallo di funzionamento <60 cicli/m, fattore di carico: 0,5 conforme a IEC 60947-5-1 appendice C
Durata meccanica	10000000 cicli

Larghezza	30 mm
Altezza	50 mm
Profondità	16 mm
Peso prodotto	0,2 kg

Ambiente

Tenuta agli urti	25 gn per 18 ms conforme a IEC 60068-2-27
Resistenza alle vibrazioni	5 gn (F= 10...500 Hz) conforme a IEC 60068-2-6
Grado di protezione IP	IP66 conforme a IEC 60529 IP67 conforme a IEC 60529 IP68 conforme a IEC 60529
Grado di protezione IK	IK06 conforme a EN 62262
Categoria di sovratensione	Classe I conforme a IEC 61140 Classe I conforme a NF C 20-030
Temperatura ambiente	-25...70 °C
Temperatura di stoccaggio	-40...70 °C
Trattamento di protezione	TC
Certificazioni prodotto	CCC UL CSA
Standard	CSA C22.2 No 14 EN/IEC 60947-5-1 UL 508 EN/IEC 60204-1

Confezionamenti

Unità di misura confezione 1	PCE
Numero di unità per confezione 1	1
Confezione 1: altezza	2,54 cm
Confezione 1: larghezza	13,97 cm
Confezione 1: profondità	20,32 cm
Confezione 1: peso	320 g
Unità di misura confezione 2	S02
Numero di unità per confezione 2	25
Confezione 2: altezza	15 cm
Confezione 2: larghezza	30 cm
Confezione 2: profondità	40 cm
Confezione 2: peso	5,035 kg
Unità di misura confezione 3	P06
Numero di unità per confezione 3	400
Confezione 3: altezza	75 cm
Confezione 3: larghezza	40 cm
Confezione 3: profondità	80 cm
Confezione 3: peso	100,2 kg

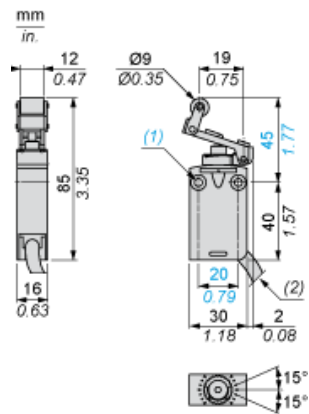
Sostenibilità dell'offerta

Stato offerta sostenibile	Prodotto Green Premium
Regolamento REACh	Dichiarazione REACh
Direttiva RoHS UE	Conformità proattiva (prodotto al di fuori dell'ambito legale di RoHS Unione europea) EU RoHS Dichiarazione
Senza mercurio	Sì
Informazioni esenzioni RoHS	Sì
Informazioni ambientali	Profilo Ambientale Del Prodotto
Profilo di circolarità	Informazioni Sulla Fine Della Vita

Garanzia contrattuale

Garanzia	18 months
----------	-----------

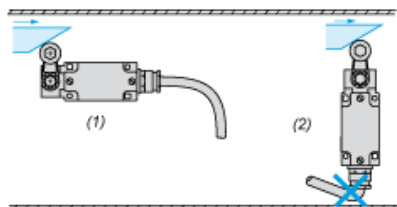
Dimensioni



- (1) 2 fori di fissaggio $\varnothing 4,2$ mm, incasso $\varnothing 8$ mm e 4 mm di profondità
- (2) Diametro esterno del cavo 7,5 mm.

Montaggio

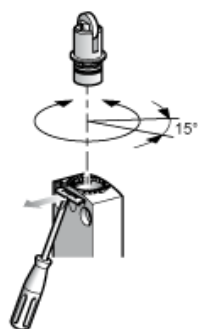
Instradamento dei cavi di connessione



- (1) Consigliato
- (2) Da evitare

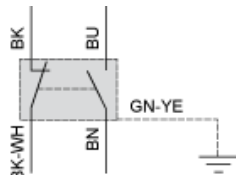
Installazione

Testine a pistone o multidirezionali



Schema di cablaggio

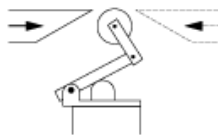
Bipolare NC + NO a scatto



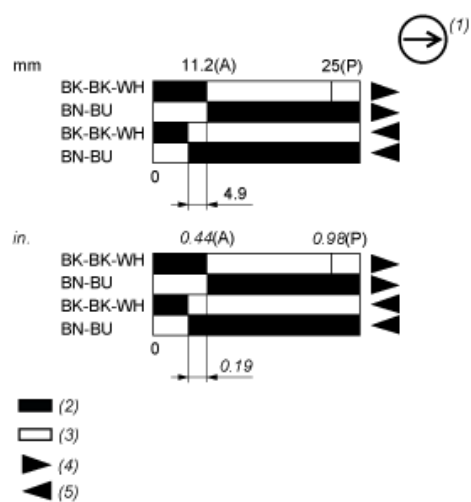
(BK) Nero
(BK- Nero/Bianco
WH)
(BU) Blu
(BN) Marrone
(GN- Verde/Giallo
YE)

Caratteristiche di attuazione

Attuazione interruttore tramite camma a 30°



Schema funzionale



- (P) Punto di apertura positiva
- (A) Spostamento camma
- (1) Contatto NC con funzionamento con apertura positiva
- (2) Chiuso
- (3) Aperto
- (4) Intervento
- (5) Reset
- (BK) Nero
- (BK- Nero/Bianco
- WH)
- (BU) Blu
- (BN) Marrone