



Presentazione

Gamma prodotto	Telemecanique Limit switches XC Standard
Nome gamma	Standard format
Tipo prodotto	Interruttore di fine corsa
Nome dispositivo	XCMD
Forma del sensore	Miniatura
Body type	Corpo plug-in
Tipo di testa	Testa multidirezionale
Materiale	Metallo
Materiale del corpo	Zamak
Materiale della testa	Zamak
Tipologia fissaggio	Con il corpo
Movimento testa operativa	Multidirezionale
Tipo di operatore	Baffo di gatto del ritorno a molla
Tipo di avvicinamento	Avvicinamento multidirezionale
Numero di poli	2
Composizione e tipologia contatti	1 NC + 1 NO
Funzionamento dei contatti	A scatto

Caratteristiche tecniche

Azionamento interruttore	Con qualsiasi parte mobile
Collegamento elettrico	Connettore maschio M12, 5 pin
Isolamento contatti	Zb
Apertura positiva	Senza
Forza di scatto minima	0,1 N
Velocità di azionamento massima	1 m/s
Corrente nominale di impiego [I _e]	0,22 A a 50 V, DC-13 conforme a EN/IEC 60947-5-1 appendice A 3 A a 50 V, AC-15 conforme a EN/IEC 60947-5-1 appendice A
Corrente termica convenzionale in cassetta [I _{the}]	4 A
Tensione nominale di isolamento [U _i]	60 V (grado di inquinamento 3) conforme a IEC 60947-5-1
Resistenza tra terminali	25 mOhm conforme a IEC 60255-7 category 3
Tensione nominale di tenuta agli impulsi [U _{imp}]	0,8 kV conforme a IEC 60664 0,8 kV conforme a IEC 60947-1
Protezione contro i cortocircuiti	4 A cartuccia fusibile, tipo gG
Durata elettrica	5000000 Cicli, DC-13, 24 V, 3 W, intervallo di funzionamento <60 cicli/m, fattore di carico: 0,5 conforme a IEC 60947-5-1 appendice C 5000000 cicli, DC-13, 48 V, 2 W, intervallo di funzionamento <60 cicli/m, fattore di carico: 0,5 conforme a IEC 60947-5-1 appendice C
Durata meccanica	5000000 cicli
Larghezza	30 mm
Altezza	50 mm
Profondità	16 mm
Peso prodotto	0,085 kg

Ambiente

Tenuta agli urti	25 gn per 18 ms conforme a IEC 60068-2-27
Resistenza alle vibrazioni	5 gn (F= 10...500 Hz) conforme a IEC 60068-2-6
Grado di protezione IP	IP66 conforme a IEC 60529 IP67 conforme a IEC 60529 IP68 conforme a IEC 60529
Grado di protezione IK	IK06 conforme a EN 62262
Classe di protezione contro le scariche elettriche	Classe I conforme a IEC 61140 Classe I conforme a NF C 20-030
Temperatura ambiente	-25...70 °C
Temperatura di stoccaggio	-40...70 °C
Trattamento di protezione	TC
Certificazioni prodotto	CSA UL CCC
Standard	EN/IEC 60204-1 EN/IEC 60947-5-1 CSA C22.2 No 14 UL 508

Confezionamenti

Unità di misura confezione 1	PCE
Numero di unità per confezione 1	1
Confezione 1: altezza	1,6 cm
Confezione 1: larghezza	5,3 cm
Confezione 1: profondità	18,4 cm
Confezione 1: peso	96 g
Unità di misura confezione 2	S02
Numero di unità per confezione 2	80
Confezione 2: altezza	15 cm
Confezione 2: larghezza	30 cm
Confezione 2: profondità	40 cm
Confezione 2: peso	8,167 kg
Unità di misura confezione 3	P06
Numero di unità per confezione 3	1280
Confezione 3: altezza	77 cm
Confezione 3: larghezza	60 cm
Confezione 3: profondità	80 cm
Confezione 3: peso	145,92 kg

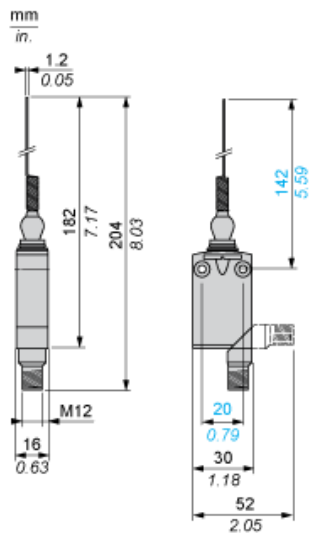
Sostenibilità dell'offerta

Stato offerta sostenibile	Prodotto Green Premium
Regolamento REACH	Dichiarazione REACH
Direttiva RoHS UE	Conformità proattiva (prodotto al di fuori dell'ambito legale di RoHS Unione europea) EU RoHS Dichiarazione
Senza mercurio	Sì
Informazioni esenzioni RoHS	Sì
Informazioni ambientali	Profilo Ambientale Del Prodotto
Profilo di circolarità	Informazioni Sulla Fine Della Vita

Garanzia contrattuale

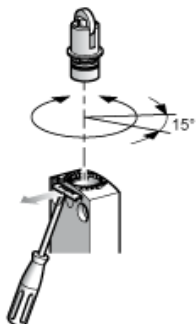
Garanzia	18 months
----------	-----------

Dimensioni



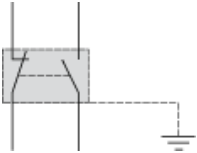
Installazione

Testine a pistone o multidirezionali



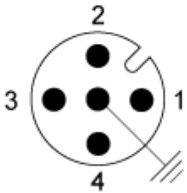
Schema di cablaggio

Bipolare NC + NO a scatto + Connettore integrale M12 a 5 pin



Schema di cablaggio

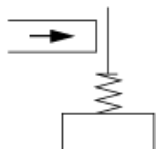
5 pin, M12, 4 A-60 V



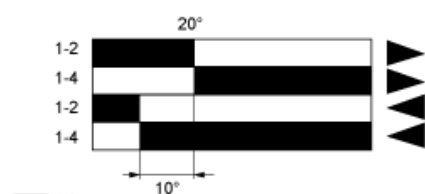
1-2 : NC
3-4 : NO
5 : Messa a terra

Caratteristiche di attuazione

Attuazione interruttore con qualsiasi parte in movimento



Schema funzionale



- (1)
- (2)
- (3)
- (4)

- (1) Chiuso
- (2) Aperto
- (3) Intervento
- (4) Reset