



Presentazione

| | |
|-----------------------------------|--|
| Gamma prodotto | Telemecanique Limit switches XC Standard |
| Nome gamma | Standard format |
| Tipo prodotto | Interruttore di fine corsa |
| Nome dispositivo | XCKS |
| Forma del sensore | - |
| Body type | Fisso |
| Tipo di testa | Testa orientabile |
| Materiale | Plastica |
| Materiale del corpo | Plastica |
| Materiale della testa | Plastica |
| Tipologia fissaggio | Con il corpo |
| Movimento testa operativa | Girevole |
| Tipo di operatore | Leva rotella con ritorno a molla elastomero lunghezza variabile, rullo diam. 50 mm |
| Tipo di avvicinamento | Avvicinamento laterale, 1 o 2 direzioni programmabili |
| Entrata cavo | 1 ingresso maschiato per collarino cavo 13,5 Pg, diametro esterno cavo: 9...12 mm |
| Numero di poli | 2 |
| Composizione e tipologia contatti | 1 NC + 1 NO |
| Funzionamento dei contatti | Ad apertura lenta, break-before-make (nessuna sovrapposizione sorgenti) |

Caratteristiche tecniche

| | |
|--|---|
| Azionamento interruttore | Con camma 30° |
| Collegamento elettrico | Morsetti a vite, capacità di serraggio: 1 x 0,5...2 x 2,5 mm ² |
| Isolamento contatti | Zb |
| Numero di passi | 1 |
| Apertura positiva | Senza |
| Coppia minima di sgancio | 0,1 Nm |
| Velocità min. azionamento | 6 m/min |
| Velocità di azionamento massima | 1,5 m/s |
| Descrizione codice contatto | A300, AC-15 (U _e = 240 V), I _e = 3 A conforme a EN/IEC 60947-5-1 appendice A Q300, DC-13 (U _e = 250 V), I _e = 0,27 A conforme a EN/IEC 60947-5-1 appendice A |
| Corrente termica convenzionale in cassetta [I _{the}] | 10 A CA |
| Tensione nominale di isolamento [U _i] | 300 V conforme a UL 508 500 V (grado di inquinamento 3) conforme a IEC 60947-1 300 V conforme a CSA C22.2 No 14 |
| Resistenza tra terminali | 25 MΩ conforme a IEC 60255-7 category 3 |
| Tensione nominale di tenuta agli impulsi [U _{imp}] | 6 kV conforme a IEC 60664 6 kV conforme a IEC 60947-1 |
| Protezione contro i cortocircuiti | 10 A cartuccia fusibile, tipo gG |

| | |
|------------------------------|---|
| Durata elettrica | 5000000 Cicli, DC-13, induttivo tipo di carico, 120 V, 4 W, intervallo di funzionamento <60 cicli/m, fattore di carico: 0,5 conforme a IEC 60947-5-1 appendice C 5000000 Cicli, DC-13, induttivo tipo di carico, 24 V, 10 W, intervallo di funzionamento <60 cicli/m, fattore di carico: 0,5 conforme a IEC 60947-5-1 appendice C 5000000 cicli, DC-13, induttivo tipo di carico, 48 V, 7 W, intervallo di funzionamento <60 cicli/m, fattore di carico: 0,5 conforme a IEC 60947-5-1 appendice C |
| Durata meccanica | 20000000 cicli |
| Larghezza | 50 mm |
| Altezza | 133...188 mm |
| Profondità | 65 mm |
| Peso prodotto | 0,18 kg |
| Descrizione morsetti ISO n°1 | (21-22)NC (13-14)NO |

Ambiente

| | |
|--|---|
| Tenuta agli urti | 50 gn per 11 ms conforme a IEC 60068-2-27 |
| Resistenza alle vibrazioni | 20 gn (F= 10...500 Hz) conforme a IEC 60068-2-6 |
| Grado di protezione IP | IP67 conforme a IEC 60529 IP66 conforme a IEC 60529 |
| Grado di protezione IK | IK05 conforme a EN 50102 |
| Classe di protezione contro le scariche elettriche | Classe II conforme a IEC 61140 Classe II conforme a NF C 20-030 |
| Categoria di sovratensione | Classe II conforme a IEC 61140 Classe II conforme a NF C 20-030 |
| Temperatura ambiente | -25...70 °C |
| Temperatura di stoccaggio | -40...70 °C |
| Trattamento di protezione | TC |
| Certificazioni prodotto | CCC CSA UL |
| Standard | UL 508 CENELEC EN 50041 IEC 60204-1 EN 60204-1 CSA C22.2 No 14 EN 60947-5-1 IEC 60947-5-1 |

Confezionamenti

| | |
|----------------------------------|----------|
| Unità di misura confezione 1 | PCE |
| Numero di unità per confezione 1 | 1 |
| Confezione 1: altezza | 5,2 cm |
| Confezione 1: larghezza | 9 cm |
| Confezione 1: profondità | 15,1 cm |
| Confezione 1: peso | 212 g |
| Unità di misura confezione 2 | S02 |
| Numero di unità per confezione 2 | 12 |
| Confezione 2: altezza | 15 cm |
| Confezione 2: larghezza | 30 cm |
| Confezione 2: profondità | 40 cm |
| Confezione 2: peso | 3,099 kg |

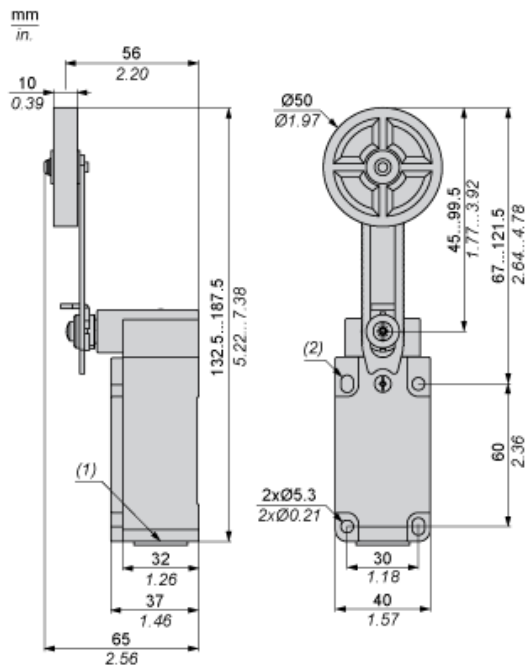
Sostenibilità dell'offerta

| | |
|-----------------------------|---|
| Stato offerta sostenibile | Prodotto Green Premium |
| Regolamento REACH | Dichiarazione REACH |
| Direttiva RoHS UE | Conformità proattiva (prodotto al di fuori dell'ambito legale di RoHS Unione europea) EU RoHS Dichiarazione |
| Senza mercurio | Sì |
| Informazioni esenzioni RoHS | Sì |
| Informazioni ambientali | Profilo Ambientale Del Prodotto |
| Profilo di circolarità | Informazioni Sulla Fine Della Vita |

Garanzia contrattuale

| | |
|----------|-----------|
| Garanzia | 18 months |
|----------|-----------|

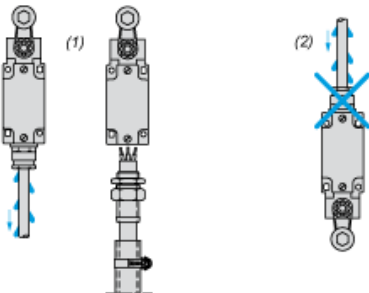
Dimensioni



- (1) 1 ingresso con foro filettato per passacavo Pg 13,5
- (2) 2 fori allungati $\varnothing 5,3 \times 7,3$

Installazione con ingresso cavo

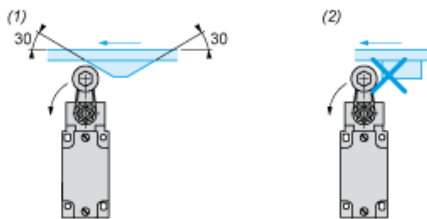
Posizione del passacavo



- (1) Consigliato
- (2) Da evitare

Installazione con testine rotanti e leve

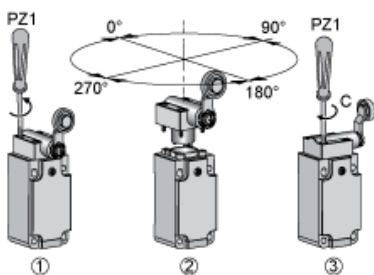
Tipo di camma



- (1) Consigliato
- (2) Da evitare

Installazione

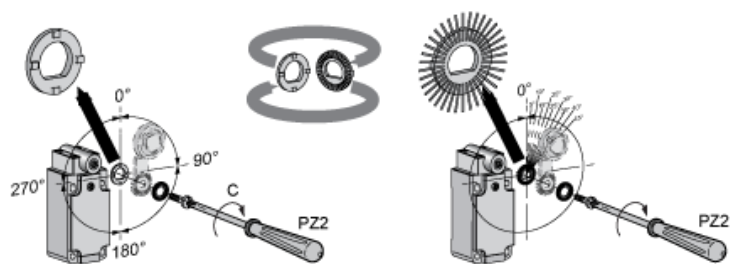
Regolazione della rotazione della testina



C: 1 Nm (+/- 20%) / 8,85 lb-in (+/- 20%)

Installazione

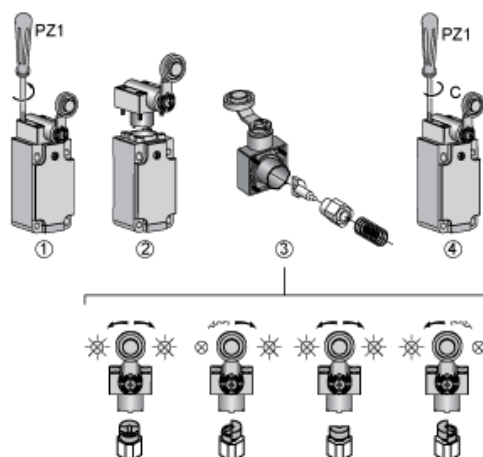
Regolazione angolo leva



C: 1 Nm (+/- 20%) / 8,85 lb-in (+/- 20%)

Installazione con testina ZCKD05

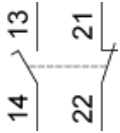
Direzione dell'attuazione della programmazione



C: 1 Nm (+/- 20%) / 8,85 lb-in (+/- 20%)

Schema di cablaggio

Bipolare NC + NO ritardato all'apertura, apertura lenta



Caratteristiche di attuazione

Attuazione interruttore tramite camma a 30°

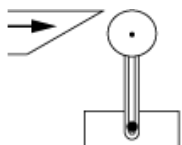


Diagramma funzionale

