



### Presentazione

|                                   |   |
|-----------------------------------|---|
| Gamma prodotto                    | Telemecanique Limit switches XC Standard  |
| Nome gamma                        | Standard format   |
| Tipo prodotto                     | Interruttore di fine corsa  |
| Nome dispositivo                  | XCKP  |
| Forma del sensore                 | Compatto  |
| Body type                         | Fisso   |
| Tipo di testa                     | Testa orientabile   |
| Materiale                         | Plastica  |
| Materiale del corpo               | Plastica  |
| Materiale della testa             | Zamak   |
| Tipologia fissaggio               | Con il corpo  |
| Movimento testa operativa         | Girevole  |
| Tipo di operatore                 | Leva rotella con ritorno a molla termoplastica lunghezza variabile, rullo diam. 50 mm |
| Tipo di avvicinamento             | Avvicinamento laterale, 2 direzioni   |
| Numero di poli                    | 2   |
| Composizione e tipologia contatti | 1 NC + 1 NO   |
| Funzionamento dei contatti        | A scatto  |

### Caratteristiche tecniche

|   |   |
|---|---|
| Azionamento interruttore                        | Con camma 30°   |
| Collegamento elettrico                          | Morsetti a vite, capacità di serraggio: 1 x 0,34...2 x 1,5 mm <sup>2</sup>  |
| Entrata cavo                                    | 1 ingresso filettato per pressacavo Pg 11   |
| Isolamento contatti                             | Zb  |
| Apertura positiva                               | Con   |
| Coppia minima di sgancio                        | 0,1 Nm  |
| Velocità di azionamento massima                 | 1,5 m/s   |
| Precisione ripetizione                          | 0,1 mm sui punti di sgancio con un milione di cicli di operazioni   |
| Descrizione codice contatto                     | A300, AC-15 (Ue = 240 V), Ie = 3 A, Ithe = 10 A conforme a EN/IEC 60947-5-1 appendice A<br>Q300, DC-13 (Ue = 250 V), Ie = 0,27 A conforme a EN/IEC 60947-5-1 appendice A  |
| Tensione nominale di isolamento [Ui]            | 300 V conforme a UL 508<br>500 V (grado di inquinamento 3) conforme a IEC 60947-1<br>300 V conforme a CSA C22.2 No 14   |
| Resistenza tra terminali                        | 25 MΩ conforme a IEC 60255-7 category 3   |
| Tensione nominale di tenuta agli impulsi [Uimp] | 6 kV conforme a IEC 60664<br>6 kV conforme a IEC 60947-1  |
| Protezione contro i cortocircuiti               | 10 A cartuccia fusibile, tipo gG  |
| Durata elettrica                                | 5000000 Cicli, DC-13, 120 V, 4 W, intervallo di funzionamento <60 cicli/m, fattore di carico: 0,5 conforme a IEC 60947-5-1 appendice C<br>5000000 Cicli, DC-13, 24 V, 10 W, intervallo di funzionamento <60 cicli/m, fattore di carico: 0,5 conforme a IEC 60947-5-1 appendice C<br>5000000 cicli, DC-13, 48 V, 7 W, intervallo di funzionamento <60 cicli/m, fattore di carico: 0,5 conforme a IEC 60947-5-1 appendice C |
| Durata meccanica                                | 10000000 cicli  |
| Larghezza                                       | 31 mm   |
| Altezza   | 65 mm   |

|                              |                        |
|------------------------------|------------------------|
| Profondità                   | 30 mm                  |
| Peso prodotto                | 0,155 kg               |
| Descrizione morsetti ISO n°1 | (21-22)NC<br>(13-14)NO |

## Ambiente

|  |   |
|--|---|
| Tenuta agli urti                                   | 50 gn per 11 ms conforme a IEC 60068-2-27   |
| Resistenza alle vibrazioni                         | 25 gn (F= 10...500 Hz) conforme a IEC 60068-2-6   |
| Grado di protezione IP                             | IP66 conforme a IEC 60529<br>IP67 conforme a IEC 60529                                  |
| Grado di protezione IK                             | IK04 conforme a EN 50102  |
| Classe di protezione contro le scariche elettriche | Classe II conforme a IEC 61140<br>Classe II conforme a NF C 20-030                      |
| Temperatura ambiente                               | -25...70 °C   |
| Temperatura di stoccaggio                          | -40...70 °C   |
| Trattamento di protezione                          | TC  |
| Certificazioni prodotto                            | CSA<br>UL<br>CCC  |
| Standard   | EN 60204-1<br>UL 508<br>CSA C22.2 No 14<br>IEC 60947-5-1<br>EN 60947-5-1<br>IEC 60204-1 |

## Confezionamenti

|                                  |          |
|----------------------------------|----------|
| Unità di misura confezione 1     | PCE      |
| Numero di unità per confezione 1 | 1        |
| Confezione 1: altezza            | 5,3 cm   |
| Confezione 1: larghezza          | 6,0 cm   |
| Confezione 1: profondità         | 19,2 cm  |
| Confezione 1: peso               | 150,0 g  |
| Unità di misura confezione 2     | S02      |
| Numero di unità per confezione 2 | 14       |
| Confezione 2: altezza            | 15,0 cm  |
| Confezione 2: larghezza          | 30,0 cm  |
| Confezione 2: profondità         | 40,0 cm  |
| Confezione 2: peso               | 2,555 kg |

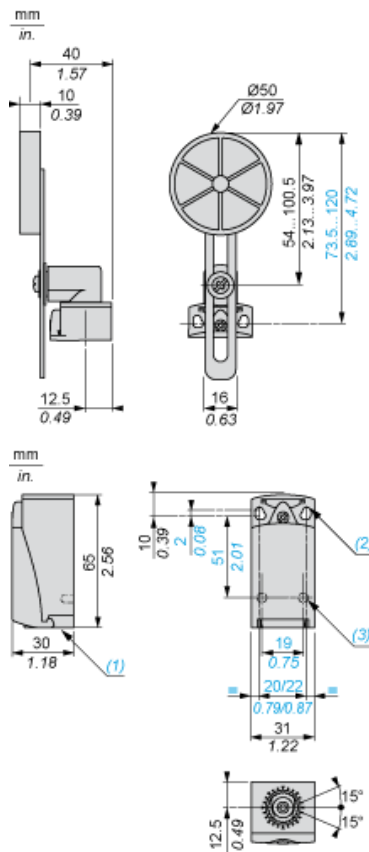
## Sostenibilità dell'offerta

|                             |   |
|-----------------------------|---|
| Stato offerta sostenibile   | Prodotto Green Premium  |
| Regolamento REACH           | <a href="#">Dichiarazione REACH</a>   |
| Direttiva RoHS UE           | Conformità proattiva (prodotto al di fuori dell'ambito legale di RoHS Unione europea) <a href="#">EU RoHS Dichiarazione</a> |
| Senza mercurio              | Sì  |
| Informazioni esenzioni RoHS | <a href="#">Sì</a>  |
| Informazioni ambientali     | <a href="#">Profilo Ambientale Del Prodotto</a>   |
| Profilo di circolarità      | <a href="#">Informazioni Sulla Fine Della Vita</a>  |

## Garanzia contrattuale

|          |           |
|----------|-----------|
| Garanzia | 18 months |
|----------|-----------|

Dimensioni



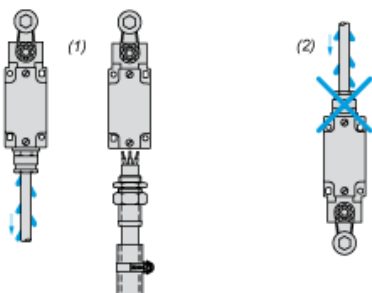
- (1) Ingresso con foro filettato per passacavo Pg 11  
 (2) 2 fori allungati Ø 4,3 x 6,3 mm con interasse di 22 mm, 2 fori Ø 4,3 con interasse di 20 mm.  
 (3) 2 x Ø 3 fori per perni di supporto, profondità 4 mm.

---

Installazione con ingresso cavo

---

Posizione del passacavo



- (1) Consigliato
- (2) Da evitare

---

Installazione con testine rotanti e leve

---

Tipo di camma



- (1) Consigliato
- (2) Da evitare

---

Installazione con testine ZCE01 e ZCE09

---



- (1) Coppia di serraggio(min.: 1) (max.: 1,5)
- (2) Coppia di serraggio(min.: 0,8) (max.: 1,2)

---

## Schema di cablaggio

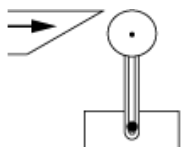
---

Bipolare NC + NO a scatto

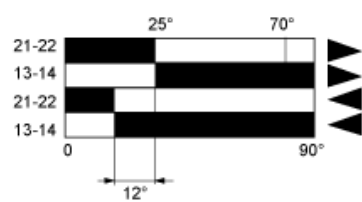


## Caratteristiche di attuazione

Attuazione interruttore tramite camma a 30°



## Diagramma funzionale



- (1) Chiuso
- (2) Aperto
- (4) Intervento
- (5) Reset

- (1) Chiuso
- (2) Aperto
- (4) Intervento
- (5) Reset