



Presentazione

Gamma prodotto	Telemecanique Limit switches XC Standard
Nome gamma	Standard format
Tipo prodotto	Interruttore di fine corsa
Nome dispositivo	XCKN
Forma del sensore	Compatto
Body type	Fisso
Tipo di testa	Testa orientabile
Materiale	Plastica
Materiale del corpo	Plastica
Materiale della testa	Plastica
Tipologia fissaggio	Con il corpo
Movimento testa operativa	Girevole
Tipo di operatore	Leva rotella con ritorno a molla termoplastica lunghezza variabile, rullo diam. 50 mm
Tipo di avvicinamento	Avvicinamento laterale, 2 direzioni
Entrata cavo	1 ingresso filettato per pressacavo Pg 11
Numero di poli	2
Composizione e tipologia contatti	1 NC + 1 NO
Funzionamento dei contatti	A scatto

Caratteristiche tecniche

Azionamento interruttore	Con camma 30°
Collegamento elettrico	Morsetti a vite, capacità di serraggio: 1 x 0,34...2 x 1,5 mm ²
Isolamento contatti	Zb
Apertura positiva	Con
Coppia minima di sgancio	0,1 Nm
Velocità di azionamento massima	1,5 m/s
Descrizione codice contatto	A300, AC-15 (Ue = 240 V), Ie = 3 A, Ithe = 10 A conforme a EN/IEC 60947-5-1 appendice A R300, DC-13 (Ue = 250 V), Ie = 0,1 A conforme a EN/IEC 60947-5-1 appendice A
Tensione nominale di isolamento [Ui]	300 V conforme a UL 508 500 V (grado di inquinamento 3) conforme a IEC 60947-1 300 V conforme a CSA C22.2 No 14
Tensione nominale di tenuta agli impulsi [Uimp]	6 KV conforme a IEC 60664 6 kV conforme a IEC 60947-1
Protezione contro i cortocircuiti	10 A cartuccia fusibile, tipo gG
Durata elettrica	5000000 Cicli, DC-13, 120 V, 4 W, intervallo di funzionamento <60 cicli/m, fattore di carico: 0,5 conforme a IEC 60947-5-1 appendice C 5000000 Cicli, DC-13, 24 V, 10 W, intervallo di funzionamento <60 cicli/m, fattore di carico: 0,5 conforme a IEC 60947-5-1 appendice C 5000000 cicli, DC-13, 48 V, 7 W, intervallo di funzionamento <60 cicli/m, fattore di carico: 0,5 conforme a IEC 60947-5-1 appendice C
Durata meccanica	10000000 cicli
Larghezza	30 mm
Altezza	133...173 mm
Profondità	48 mm

Le informazioni presenti in questa documentazione forniscono descrizioni generali e/o caratteristiche tecniche che riguardano le prestazioni dei prodotti contenuti nella documentazione stessa. Queste informazioni non possono essere utilizzate per determinare le possibilità d'impiego e/o l'affidabilità dei prodotti in caso di applicazioni specifiche dell'utente. E' responsabilità dell'utente, installatore e/o utilizzatore, eseguire l'analisi dei rischi, nonché la valutazione e i test dei prodotti riguardo le specifiche applicazioni di utilizzo. Schneider Electric Industries SAS o qualunque sua affiliata o sussidiaria non sono da ritenersi responsabili per un uso non corretto delle informazioni contenute in questo documento.

Peso prodotto	0,2 kg
Descrizione morsetti ISO n°1	(21-22)NC (13-14)NO

Ambiente

Tenuta agli urti	15 gn per 11 ms conforme a IEC 60068-2-27
Resistenza alle vibrazioni	25 gn (F= 10...500 Hz) conforme a IEC 60068-2-6
Grado di protezione IP	IP65 conforme a IEC 60529
Grado di protezione IK	IK04 conforme a EN 50102
Categoria di sovratensione	Classe II conforme a IEC 61140 Classe II conforme a NF C 20-030
Temperatura ambiente	-25...70 °C
Temperatura di stoccaggio	-40...70 °C
Trattamento di protezione	TC
Certificazioni prodotto	CSA UL CCC
Standard	EN 60947-5-1 UL 508 IEC 60204-1 IEC 60947-5-1 EN 60204-1 CSA C22.2 No 14

Confezionamenti

Unità di misura confezione 1	PCE
Numero di unità per confezione 1	1
Confezione 1: altezza	11,0 cm
Confezione 1: larghezza	15,8 cm
Confezione 1: profondità	30,7 cm
Confezione 1: peso	224,0 g
Unità di misura confezione 2	BB1
Numero di unità per confezione 2	20
Confezione 2: altezza	11,0 cm
Confezione 2: larghezza	15,8 cm
Confezione 2: profondità	30,7 cm
Confezione 2: peso	4,58 kg
Unità di misura confezione 3	S03
Numero di unità per confezione 3	60
Confezione 3: altezza	30 cm
Confezione 3: larghezza	30 cm
Confezione 3: profondità	40 cm
Confezione 3: peso	13,94 kg

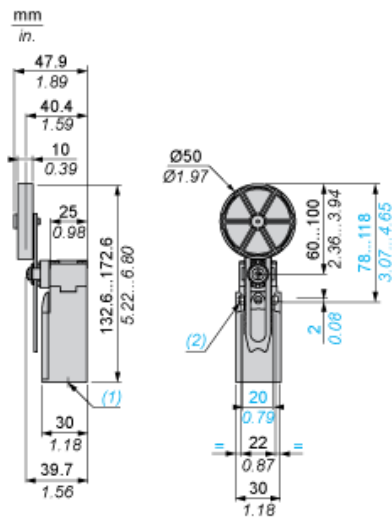
Sostenibilità dell'offerta

Stato offerta sostenibile	Prodotto Green Premium
Regolamento REACH	Dichiarazione REACH
Direttiva RoHS UE	Conformità proattiva (prodotto al di fuori dell'ambito legale di RoHS Unione europea) EU RoHS Dichiarazione
Senza mercurio	Sì
Informazioni esenzioni RoHS	Sì
Informazioni ambientali	Profilo Ambientale Del Prodotto

Garanzia contrattuale

Garanzia	18 months
----------	-----------

Dimensioni



- (1) 1 ingresso con foro filettato per passacavo Pg 11
- (2) Ø : 2 fori allungati $\text{Ø} 4,3 \times 6,3$ mm con interasse di 22 mm, 2 fori $\text{Ø} 4,3$ con interasse di 20 mm.

Installazione con ingresso cavo

Posizione del passacavo



- (1) Consigliato
- (2) Da evitare

Installazione con testine rotanti e leve

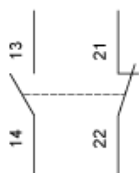
Tipo di camma



- (1) Consigliato
- (2) Da evitare

Schema di cablaggio

Bipolare NC + NO a scatto



Caratteristiche di attuazione

Attuazione interruttore tramite camma a 30°

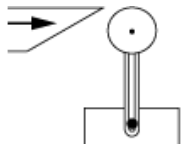
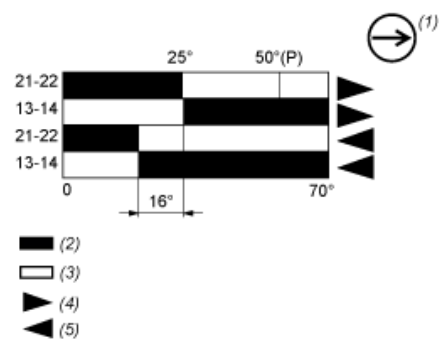


Diagramma funzionale



- (P) Punto di apertura positiva
(1) Contatto NC con funzionamento con apertura positiva
(2) Chiuso
(3) Aperto
(4) Intervento
(5) Reset