



Presentazione

Gamma prodotto	Telemecanique Limit switches XC Standard
Nome gamma	Standard format
Tipo prodotto	Interruttore di fine corsa
Nome dispositivo	XCKM
Body type	Fisso
Tipo di testa	Testa a pulsante
Materiale	Metallo
Tipologia fissaggio	Con il corpo
Movimento testa operativa	Lineare
Tipo di operatore	Stantuffo della leva rotella con ritorno a molla termoplastica
Azionamento interruttore	Con camma 30°
Tipo di avvicinamento	Avvicinamento laterale, 1 direzione
Collegamento elettrico	Morsetti a vite, capacità di serraggio: 1 x 0,34...2 x 0,75 mm ²
Numero ingressi cavo	1 ingresso per pressacavo per M20 x 1.5 cable gland (included) 7...13 mm 2 ingresso per pressacavo per M20 x 1.5 passacavo
Numero di poli	3
Composizione e tipologia contatti	2 NC + 1 NO
Isolamento contatti	Zb
Funzionamento dei contatti	A scatto
Numero di passi	1
Apertura positiva	Con
Forza di scatto minima	8 N
Velocità di azionamento massima	1,5 m/s
Grado di protezione IP	IP66 conforme a IEC 60529

Caratteristiche tecniche

Materiale del corpo	Zamak
Forza min. apertura positiva	24 N
Velocità min. azionamento	0,01 m/min
Descrizione codice contatto	B300, AC-15 (Ue = 240 V), Ie = 1,5 A conforme a EN 60947-5-1 B300, AC-15 (Ue = 240 V), Ie = 1,5 A conforme a IEC 60947-5-1 appendice A R300, DC-13 (Ue = 250 V), Ie = 0,1 A conforme a EN 60947-5-1 R300, DC-13 (Ue = 250 V), Ie = 0,1 A conforme a IEC 60947-5-1 appendice A
Corrente termica convenzionale in cassetta [Ithe]	6 A CA
Tensione nominale di isolamento [Ui]	300 V conforme a UL 508 400 V (grado di inquinamento 3) conforme a IEC 60947-1 300 V conforme a CSA C22.2 No 14
Resistenza tra terminali	25 MΩ conforme a IEC 60255-7 category 3
Tensione nominale di tenuta agli impulsi [Uimp]	4 kV conforme a IEC 60664 4 kV conforme a IEC 60947-1
Protezione contro i cortocircuiti	6 A cartuccia fusibile, tipo gG

Durata elettrica	5000000 Cicli, DC-13, induttivo tipo di carico, 24 V, 3 W, intervallo di funzionamento <3600 cicli/m, fattore di carico: 0,5, CC conforme a IEC 60947-5-1 appendice C 5000000 Cicli, DC-13, induttivo tipo di carico, 48 V, 2 W, intervallo di funzionamento <3600 cicli/m, fattore di carico: 0,5, CC conforme a IEC 60947-5-1 appendice C 5000000 cicli, DC-13, induttivo tipo di carico, 120 V, 1 W, intervallo di funzionamento <3600 cicli/m, fattore di carico: 0,5, CC conforme a IEC 60947-5-1 appendice C
Durata meccanica	20000000 cicli
Marking	II2 D-Ex tb IIIC T85°C Db IP66/67
Larghezza	63 mm
Altezza	64 mm
Profondità	30 mm

Ambiente

Tenuta agli urti	50 gn per 11 ms conforme a IEC 60068-2-27
Resistenza alle vibrazioni	25 gn (F= 10...500 Hz) conforme a IEC 60068-2-6
Classe di protezione contro le scariche elettriche	Classe I conforme a IEC 61140 Classe I conforme a NF C 20-030
Temperatura ambiente	-20...60 °C
Trattamento di protezione	TC
Zona polverosa	Zona 21 - 22
Certificazioni prodotto	INERIS 04ATEX0014X IEC-Ex INE 17.0020X
Standard	EN/IEC 60079-31 EN/IEC 60079-0
Comandi	2014/34/EU - ATEX directive

Confezionamenti

Unità di misura confezione 1	PCE
Numero di unità per confezione 1	1
Confezione 1: altezza	9,5 cm
Confezione 1: larghezza	8,7 cm
Confezione 1: profondità	15,5 cm
Confezione 1: peso	378,0 g
Unità di misura confezione 2	S03
Numero di unità per confezione 2	12
Confezione 2: altezza	30,0 cm
Confezione 2: larghezza	30,0 cm
Confezione 2: profondità	40,0 cm
Confezione 2: peso	5,045 kg

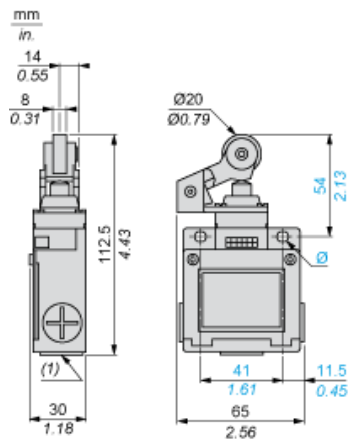
Sostenibilità dell'offerta

Stato offerta sostenibile	Prodotto Green Premium
Regolamento REACH	Dichiarazione REACH
Direttiva RoHS UE	Conformità proattiva (prodotto al di fuori dell'ambito legale di RoHS Unione europea) EU RoHS Dichiarazione
Senza mercurio	Si
Informazioni esenzioni RoHS	Si
Informazioni ambientali	Profilo Ambientale Del Prodotto

Garanzia contrattuale

Garanzia	18 months
----------	-----------

Dimensioni



- (1) 3 ingressi con fori filettati M20 x 1,5
Ø: 2 fori allungati $\varnothing 5,2$ x 6,2

Installazione con ingresso cavo

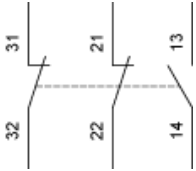
Posizione del passacavo



- (1) Consigliato
- (2) Da evitare

Schema di cablaggio

Tripolare NC + NC + NO a scatto



Caratteristiche di attuazione

Attuazione interruttore tramite camma a 30°

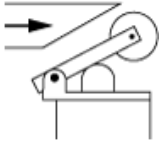
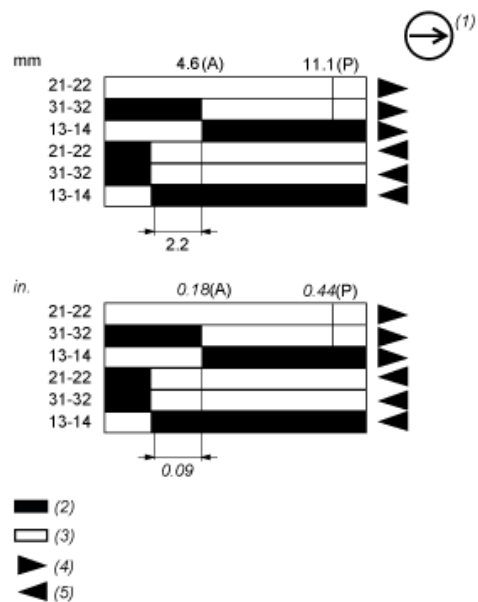


Diagramma funzionale



- (P) Punto di apertura positiva
- (A) Spostamento camma
- (1) Contatto NC con funzionamento con apertura positiva
- (2) Chiuso
- (3) Aperto
- (4) Intervento
- (5) Reset