



Presentazione

| | |
|-----------------------------------|---|
| Gamma prodotto | Telemecanique Limit switches XC Standard |
| Nome gamma | Standard format |
| Tipo prodotto | Interruttore di fine corsa |
| Nome dispositivo | XCKJ |
| Forma del sensore | - |
| Body type | Corpo plug-in |
| Tipo di testa | Testa a pulsante |
| Materiale | Metallo |
| Materiale del corpo | Zamak |
| Materiale della testa | Zamak |
| Tipologia fissaggio | Con il corpo |
| Movimento testa operativa | Lineare |
| Tipo di operatore | Stantuffo laterale con ritorno a molla metallo |
| Tipo di avvicinamento | Avvicinamento verticale, 1 direzione |
| Entrata cavo | 1 ingresso maschiato per collarino cavo 13,5 Pg, diametro esterno cavo: 9...12 mm |
| Numero di poli | 1 |
| Composizione e tipologia contatti | 1 C/O |
| Funzionamento dei contatti | A scatto |

Caratteristiche tecniche

| | |
|---|---|
| Azionamento interruttore | Alla fine |
| Collegamento elettrico | Morsetti a vite, capacità di serraggio: 1 x 0,75...2 x 1,5 mm ² |
| Isolamento contatti | Zb |
| Numero di passi | 1 |
| Apertura positiva | Senza |
| Precisione ripetizione | 0,1 mm sui punti di sgancio con un milione di cicli di operazioni |
| Corrente nominale di impiego [Ie] | 3 A a 240 V, AC-15, A300 conforme a EN/IEC 60947-5-1 appendice A 0,27 A a 250 V, DC-13, Q300 conforme a EN/IEC 60947-5-1 appendice A |
| Corrente termica convenzionale in cassetta [Ithe] | 10 A |
| Tensione nominale di isolamento [Ui] | 300 V conforme a UL 508 500 V (grado di inquinamento 3) conforme a IEC 60947-1 300 V conforme a CSA C22.2 No 14 |
| Resistenza tra terminali | 25 MΩ conforme a IEC 60255-7 category 3 |
| Tensione nominale di tenuta agli impulsi [Uimp] | 6 kV conforme a IEC 60664 6 kV conforme a IEC 60947-1 |
| Protezione contro i cortocircuiti | 10 A cartuccia fusibile, tipo gG |
| Durata elettrica | 5000000 Cicli, DC-13, induttivo tipo di carico, 120 V, 4 W, intervallo di funzionamento <60 cicli/m, fattore di carico: 0,5 conforme a IEC 60947-5-1 appendice C 5000000 Cicli, DC-13, induttivo tipo di carico, 24 V, 10 W, intervallo di funzionamento <60 cicli/m, fattore di carico: 0,5 conforme a IEC 60947-5-1 appendice C 5000000 cicli, DC-13, induttivo tipo di carico, 48 V, 7 W, intervallo di funzionamento <60 cicli/m, fattore di carico: 0,5 conforme a IEC 60947-5-1 appendice C |
| Larghezza | 43 mm |
| Altezza | 84 mm |

Le informazioni presenti in questa documentazione forniscono descrizioni generali e/o caratteristiche tecniche che riguardano le prestazioni dei prodotti contenuti nella documentazione stessa. Queste informazioni non possono essere utilizzate per determinare le possibilità d'impiego e/o l'affidabilità dei prodotti in caso di applicazioni specifiche dell'utente. E' responsabilità dell'utente, installatore e/o utilizzatore, eseguire l'analisi dei rischi, nonché la valutazione e i test dei prodotti riguardo le specifiche applicazioni di utilizzo. Schneider Electric Industries SAS o qualunque sua affiliata o sussidiaria non sono da ritenersi responsabili per un uso non corretto delle informazioni contenute in questo documento.

| | |
|------------------------------|------------------------|
| Profondità | 36 mm |
| Descrizione morsetti ISO n°1 | (13-14)NO (11-12)NC |

Ambiente

| | |
|----------------------------|---|
| Tenuta agli urti | 50 gn per 11 ms conforme a IEC 60068-2-27 |
| Resistenza alle vibrazioni | 25 gn (F= 10...500 Hz) conforme a IEC 60068-2-6 |
| Grado di protezione IP | IP66 conforme a IEC 60529 |
| Grado di protezione IK | IK07 conforme a EN 50102 |
| Categoria di sovratensione | Classe I conforme a IEC 61140 Classe I conforme a NF C 20-030 |
| Temperatura ambiente | -25...70 °C |
| Temperatura di stoccaggio | -40...70 °C |
| Trattamento di protezione | TH |
| Certificazioni prodotto | CSA CCC UL |
| Standard | CENELEC EN 50041 IEC 60204-1 UL 508 EN 60947-5-1 IEC 60947-5-1 EN 60204-1 CSA C22.2 No 14 |

Confezionamenti

| | |
|----------------------------------|---------|
| Unità di misura confezione 1 | PCE |
| Numero di unità per confezione 1 | 1 |
| Confezione 1: altezza | 11,5 cm |
| Confezione 1: larghezza | 9,5 cm |
| Confezione 1: profondità | 36,5 cm |
| Confezione 1: peso | 1,44 kg |

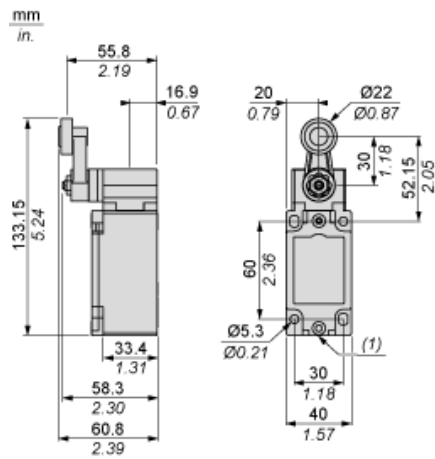
Sostenibilità dell'offerta

| | |
|-------------------------|--|
| Regolamento REACH | Dichiarazione REACH |
| Direttiva RoHS UE | Non applicabile, al di fuori dell'ambito legale di RoHS Unione europea |
| Informazioni ambientali | Profilo Ambientale Del Prodotto |

Garanzia contrattuale

| | |
|----------|-----------|
| Garanzia | 18 months |
|----------|-----------|

Dimensioni



(1) 1 ingresso con foro filettato per passacavo Pg 13,5

Installazione con ingresso cavo

Posizione del passacavo



- (1) Consigliato
- (2) Da evitare

Schema di cablaggio

Unipolare CO a scatto

