

### Presentazione

Gamma prodotto	Telemecanique Limit switches XC Standard
Nome gamma	Standard format
Tipo prodotto	Interruttore di fine corsa
Nome dispositivo	XCKJ
Forma del sensore	Form B conforme a CENELEC EN 50041
Body type	Corpo plug-in
Tipo di testa	Testa a pulsante
Materiale	Metallo
Materiale del corpo	Zamak
Materiale della testa	Zamak
Tipologia fissaggio	Con il corpo
Movimento testa operativa	Lineare
Tipo di operatore	Stantuffo con ritorno a molla metallo
Tipo di avvicinamento	Avvicinamento verticale, 1 direzione
Entrata cavo	1 ingresso maschiato per collarino cavo M20 x 1,5, diametro esterno cavo: 7...13 mm
Numero di poli	1
Composizione e tipologia contatti	1 C/O
Funzionamento dei contatti	A scatto

### Caratteristiche tecniche

Azionamento interruttore	Alla fine
Collegamento elettrico	Morsetti a vite, capacità di serraggio: 1 x 0,75...2 x 1,5 mm <sup>2</sup>
Isolamento contatti	Za
Numero di passi	1
Apertura positiva	Senza
Forza di scatto minima	20 N
Velocità di azionamento massima	0,5 m/s
Precisione ripetizione	0,1 mm sui punti di sgancio con un milione di cicli di operazioni
Corrente nominale di impiego [Ie]	3 A a 240 V, AC-15, A300 conforme a EN/IEC 60947-5-1 appendice A 0,27 A a 250 V, DC-13, Q300 conforme a EN/IEC 60947-5-1 appendice A
Corrente termica convenzionale in cassetta [Ithe]	10 A
Tensione nominale di isolamento [Ui]	300 V conforme a UL 508 500 V (grado di inquinamento 3) conforme a IEC 60947-1 300 V conforme a CSA C22.2 No 14
Resistenza tra terminali	25 MΩ conforme a IEC 60255-7 category 3
Tensione nominale di tenuta agli impulsi [Uimp]	6 KV conforme a IEC 60664 6 kV conforme a IEC 60947-1
Protezione contro i cortocircuiti	10 A cartuccia fusibile, tipo gG
Durata elettrica	5000000 Cicli, DC-13, induttivo tipo di carico, 120 V, 4 W, intervallo di funzionamento <60 cicli/m, fattore di carico: 0,5 conforme a IEC 60947-5-1 appendice C 5000000 Cicli, DC-13, induttivo tipo di carico, 24 V, 10 W, intervallo di funzionamento <60 cicli/m, fattore di carico: 0,5 conforme a IEC 60947-5-1 appendice C 5000000 cicli, DC-13, induttivo tipo di carico, 48 V, 7 W, intervallo di funzionamento <60 cicli/m, fattore di carico: 0,5 conforme a IEC 60947-5-1 appendice C

Le informazioni presenti in questa documentazione forniscono descrizioni generali e/o caratteristiche tecniche che riguardano le prestazioni dei prodotti contenuti nella documentazione stessa. Queste informazioni non possono essere utilizzate per determinare le possibilità d'impiego e/o l'affidabilità dei prodotti in caso di applicazioni specifiche dell'utente. E' responsabilità dell'utente, installatore e/o utilizzatore, eseguire l'analisi dei rischi, nonché la valutazione e i test dei prodotti riguardo le specifiche applicazioni di utilizzo. Schneider Electric Industries SAS o qualunque sua affiliata o sussidiaria non sono da ritenersi responsabili per un uso non corretto delle informazioni contenute in questo documento.

Durata meccanica	30000000 cicli
Larghezza	43 mm
Altezza	84 mm
Profondità	36 mm
Peso prodotto	0,43 kg
Descrizione morsetti ISO n°1	(13-14)NO (11-12)NC

## Ambiente

Tenuta agli urti	50 gn per 11 ms conforme a IEC 60068-2-27
Resistenza alle vibrazioni	25 gn (F= 10...500 Hz) conforme a IEC 60068-2-6
Grado di protezione IP	IP66 conforme a IEC 60529
Grado di protezione IK	IK07 conforme a EN 50102
Categoria di sovratensione	Classe I conforme a IEC 61140 Classe I conforme a NF C 20-030
Temperatura ambiente	-25...70 °C
Temperatura di stoccaggio	-40...70 °C
Trattamento di protezione	TH
Certificazioni prodotto	CSA CCC UL
Standard	EN 60204-1 CSA C22.2 No 14 UL 508 EN 60947-5-1 IEC 60947-5-1 IEC 60204-1 CENELEC EN 50041

## Confezionamenti

Unità di misura confezione 1	PCE
Numero di unità per confezione 1	1
Confezione 1: altezza	4,3 cm
Confezione 1: larghezza	6,9 cm
Confezione 1: profondità	13,0 cm
Confezione 1: peso	470,0 g
Unità di misura confezione 2	S01
Numero di unità per confezione 2	9
Confezione 2: altezza	15,0 cm
Confezione 2: larghezza	15,0 cm
Confezione 2: profondità	40,0 cm
Confezione 2: peso	4,455 kg

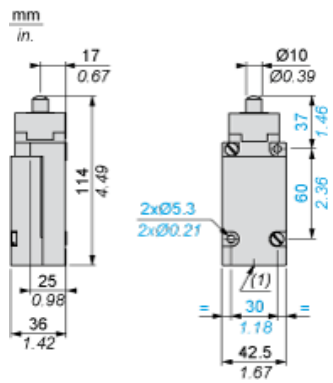
## Sostenibilità dell'offerta

Stato offerta sostenibile	Prodotto Green Premium
Regolamento REACH	 <a href="#">Dichiarazione REACH</a>
Direttiva RoHS UE	Conformità proattiva (prodotto al di fuori dell'ambito legale di RoHS Unione europea)  <a href="#">EU RoHS Dichiarazione</a>
Senza mercurio	Sì
Informazioni esenzioni RoHS	 <a href="#">Sì</a>
Informazioni ambientali	 <a href="#">Profilo Ambientale Del Prodotto</a>

## Garanzia contrattuale

Garanzia	18 months
----------	-----------

Dimensioni



(1) 1 ingresso con foro filettato M20 x 1,5

---

Installazione con ingresso cavo

---

Posizione del passacavo



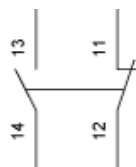
- (1) Consigliato
- (2) Da evitare

---

## Schema di cablaggio

---

Unipolare CO a scatto

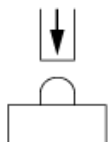


---

Caratteristiche di attuazione

---

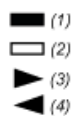
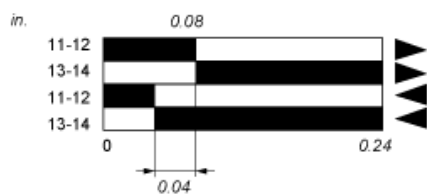
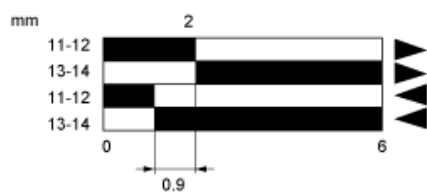
Attuazione interruttore a fine corsa



---

Diagramma funzionale

---



- (1) Chiuso
- (2) Aperto
- (3) Intervento
- (4) Reset