



Presentazione

Gamma prodotto	Telemecanique Limit switches XC Standard
Nome gamma	Standard format
Tipo prodotto	Interruttore di fine corsa
Nome dispositivo	XCKJ
Forma del sensore	-
Body type	Fisso
Tipo di testa	Testa orientabile
Materiale	Metallo
Materiale del corpo	Zamak
Materiale della testa	Zamak
Tipologia fissaggio	Con il corpo
Movimento testa operativa	Girevole
Tipo di operatore	Leva rotella con ritorno a molla termoplastica lunghezza variabile
Tipo di avvicinamento	Avvicinamento laterale, 1 o 2 direzioni programmabili
Entrata cavo	1 ingresso maschiato per collarino cavo M20 x 1,5, diametro esterno cavo: 7...13 mm
Numero di poli	2
Composizione e tipologia contatti	1 NC + 1 NO
Funzionamento dei contatti	A scatto

Caratteristiche tecniche

Azionamento interruttore	Con camma 30°
Collegamento elettrico	Morsetti a vite, capacità di serraggio: 1 x 0,34...2 x 1,5 mm ²
Isolamento contatti	Zb
Numero di passi	1
Apertura positiva	Senza
Coppia minima di sgancio	0,25 Nm
Velocità di azionamento massima	1,5 m/s
Corrente nominale di impiego [Ie]	3 A a 240 V, AC-15, A300 conforme a EN/IEC 60947-5-1 appendice A 0,27 A a 250 V, DC-13, Q300 conforme a EN/IEC 60947-5-1 appendice A
Corrente termica convenzionale in cassetta [Ithe]	10 A
Tensione nominale di isolamento [Ui]	300 V conforme a UL 508 500 V (grado di inquinamento 3) conforme a IEC 60947-1 300 V conforme a CSA C22.2 No 14
Resistenza tra terminali	25 MΩ conforme a IEC 60255-7 category 3
Tensione nominale di tenuta agli impulsi [Uimp]	6 KV conforme a IEC 60664 6 kV conforme a IEC 60947-1
Protezione contro i cortocircuiti	10 A cartuccia fusibile, tipo gG
Durata elettrica	5000000 Cicli, DC-13, induttivo tipo di carico, 120 V, 4 W, intervallo di funzionamento <60 cicli/m, fattore di carico: 0,5 conforme a IEC 60947-5-1 appendice C 5000000 Cicli, DC-13, induttivo tipo di carico, 24 V, 10 W, intervallo di funzionamento <60 cicli/m, fattore di carico: 0,5 conforme a IEC 60947-5-1 appendice C 5000000 cicli, DC-13, induttivo tipo di carico, 48 V, 7 W, intervallo di funzionamento <60 cicli/m, fattore di carico: 0,5 conforme a IEC 60947-5-1 appendice C

Durata meccanica	30000000 cicli
Larghezza	40 mm
Altezza	77 mm
Profondità	44 mm
Peso prodotto	0,485 kg
Descrizione morsetti ISO n°1	(13-14)NO (21-22)NC

Ambiente

Tenuta agli urti	50 gn per 11 ms conforme a IEC 60068-2-27
Resistenza alle vibrazioni	25 gn (F= 10...500 Hz) conforme a IEC 60068-2-6
Grado di protezione IP	IP66 conforme a IEC 60529
Grado di protezione IK	IK07 conforme a EN 50102
Categoria di sovratensione	Classe I conforme a IEC 61140 Classe I conforme a NF C 20-030
Temperatura ambiente	-25...70 °C
Temperatura di stoccaggio	-40...70 °C
Trattamento di protezione	TH
Certificazioni prodotto	UL CCC CSA
Standard	UL 508 CENELEC EN 50041 IEC 60204-1 IEC 60947-5-1 EN 60947-5-1 EN 60204-1 CSA C22.2 No 14

Confezionamenti

Unità di misura confezione 1	PCE
Numero di unità per confezione 1	1
Confezione 1: altezza	4,2 cm
Confezione 1: larghezza	7,0 cm
Confezione 1: profondità	12,8 cm
Confezione 1: peso	476,0 g
Unità di misura confezione 2	S02
Numero di unità per confezione 2	18
Confezione 2: altezza	15,0 cm
Confezione 2: larghezza	30,0 cm
Confezione 2: profondità	40,0 cm
Confezione 2: peso	9,252 kg
Unità di misura confezione 3	P06
Numero di unità per confezione 3	288
Confezione 3: altezza	77,0 cm
Confezione 3: larghezza	60,0 cm
Confezione 3: profondità	80,0 cm
Confezione 3: peso	160,756 kg

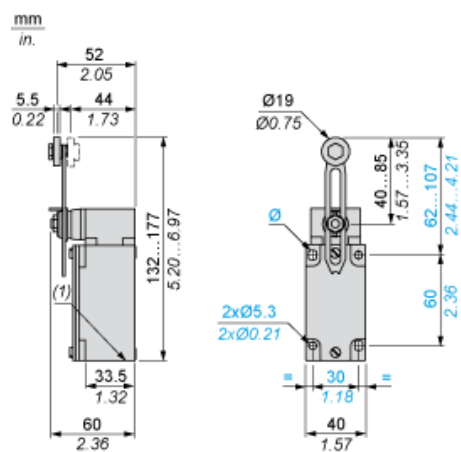
Sostenibilità dell'offerta

Stato offerta sostenibile	Prodotto Green Premium
Regolamento REACh	 Dichiarazione REACh
Direttiva RoHS UE	Conformità proattiva (prodotto al di fuori dell'ambito legale di RoHS Unione europea)  EU RoHS Dichiarazione
Senza mercurio	Sì
Informazioni esenzioni RoHS	 Sì
Informazioni ambientali	 Profilo Ambientale Del Prodotto

Garanzia contrattuale

Garanzia	18 months
----------	-----------

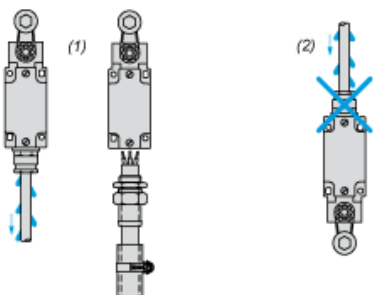
Dimensioni



(1) 1 ingresso con foro filettato per M20 x 1,5

Installazione con ingresso cavo

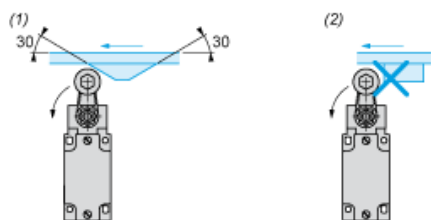
Posizione del passacavo



- (1) Consigliato
- (2) Da evitare

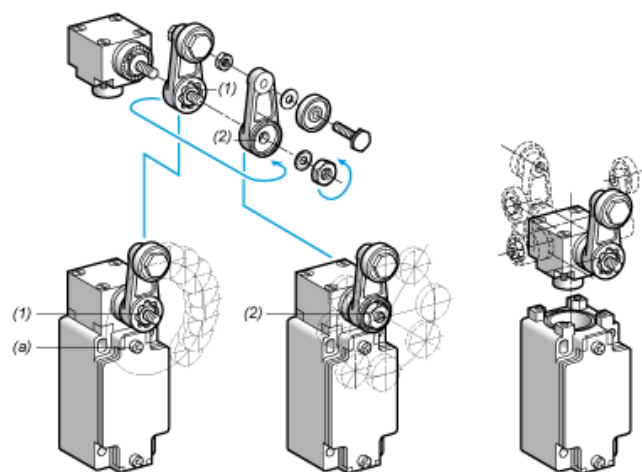
Installazione con testine rotanti e leve

Tipo di camma



- (1) Consigliato
- (2) Da evitare

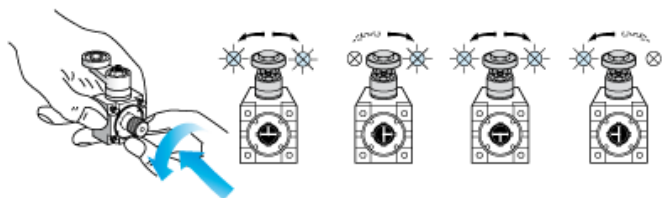
Installazione con testina a leva



- (1) Passi di 5° fino ad un massimo 360° / Coppia di serraggio (min.: 1) (max.: 1,5)
- (2) Passi di 45° fino ad un massimo 360° / Coppia di serraggio (min.: 1) (max.: 1,5)
- (a) Coppia di serraggio (min.: 1) (max.: 1,5)

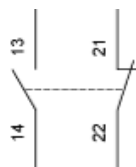
Installazione con testina ZCKE05

Direzione dell'attuazione della programmazione



Schema di cablaggio

Bipolare NC + NO a scatto



Caratteristiche di attuazione

Attuazione interruttore tramite camma a 30°

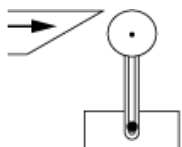
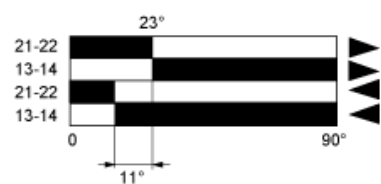


Diagramma funzionale



- (1)
- (2)
- ▶ (3)
- ◀ (4)

- (1) Chiuso
- (2) Aperto
- (3) Intervento
- (4) Reset