



Presentazione

Gamma prodotto	Telemecanique Limit switches XC Standard
Nome gamma	Standard format
Tipo prodotto	Interruttore di fine corsa
Nome dispositivo	XCKD
Forma del sensore	Compatto
Body type	Fisso
Tipo di testa	Testa orientabile
Materiale	Metallo
Tipologia fissaggio	Con il corpo
Movimento testa operativa	Girevole
Tipo di operatore	Leva rotella con ritorno a molla termoplastica rullo diametro 50 mm
Azionamento interruttore	Con camma 30°
Tipo di avvicinamento	Avvicinamento laterale, 2 direzioni
Collegamento elettrico	Morsetti a vite, capacità di serraggio: 1 x 0,34...2 x 0,75 mm ²
Numero ingressi cavo	1 ingresso per pressacavo per M16 x 1.5 cable gland (included) 4...8 mm
Numero di poli	3
Composizione e tipologia contatti	2 NC + 1 NO
Isolamento contatti	Zb
Funzionamento dei contatti	A scatto
Numero di passi	1
Apertura positiva	Con
Coppia minima di sgancio	0,1 Nm
Velocità di azionamento massima	1,5 m/s
Grado di protezione IP	IP66 conforme a IEC 60529 IP67 conforme a IEC 60529

Caratteristiche tecniche

Materiale del corpo	Zamak
Materiale della testa	Zamak
Coppia minima di apertura positiva	0,25 Nm
Velocità min. azionamento	0,01 m/min
Descrizione codice contatto	B300, AC-15 (Ue = 240 V), Ie = 1,5 A conforme a EN 60947-5-1 B300, AC-15 (Ue = 240 V), Ie = 1,5 A conforme a IEC 60947-5-1 appendice A R300, DC-13 (Ue = 250 V), Ie = 0,1 A conforme a EN 60947-5-1 R300, DC-13 (Ue = 250 V), Ie = 0,1 A conforme a IEC 60947-5-1 appendice A
Corrente termica convenzionale in cassetta [Ithe]	6 A CA
Tensione nominale di isolamento [Ui]	300 V conforme a UL 508 400 V (grado di inquinamento 3) conforme a IEC 60947-1 300 V conforme a CSA C22.2 No 14
Resistenza tra terminali	25 MΩ conforme a IEC 60255-7 category 3

Le informazioni presenti in questa documentazione forniscono descrizioni generali e/o caratteristiche tecniche che riguardano le prestazioni dei prodotti contenuti nella documentazione stessa. Queste informazioni non possono essere utilizzate per determinare le possibilità d'impiego e/o l'affidabilità dei prodotti in caso di applicazioni specifiche dell'utente. E' responsabilità dell'utente, installatore e/o utilizzatore, eseguire l'analisi dei rischi, nonché la valutazione e i test dei prodotti riguardo le specifiche applicazioni di utilizzo. Schneider Electric Industries SAS o qualunque sua affiliata o sussidiaria non sono da ritenersi responsabili per un uso non corretto delle informazioni contenute in questo documento.

Tensione nominale di tenuta agli impulsi [Uimp]	4 KV conforme a IEC 60664 4 kV conforme a IEC 60947-1
Protezione contro i cortocircuiti	6 A cartuccia fusibile, tipo gG
Durata elettrica	5000000 Cicli, DC-13, induttivo tipo di carico, 120 V, 2 W, intervallo di funzionamento <3600 cicli/m, fattore di carico: 0,5, CC conforme a IEC 60947-5-1 appendice C 5000000 Cicli, DC-13, induttivo tipo di carico, 24 V, 4 W, intervallo di funzionamento <3600 cicli/m, fattore di carico: 0,5, CC conforme a IEC 60947-5-1 appendice C 5000000 cicli, DC-13, induttivo tipo di carico, 48 V, 3 W, intervallo di funzionamento <3600 cicli/m, fattore di carico: 0,5, CC conforme a IEC 60947-5-1 appendice C
Durata meccanica	10000000 cicli
Marking	II2 D-Ex tb IIIC T85°C Db IP66/67
Larghezza	31 mm
Altezza	65 mm
Profondità	30 mm

Ambiente

Tenuta agli urti	50 gn per 11 ms conforme a IEC 60068-2-27
Resistenza alle vibrazioni	25 gn (F= 10...500 Hz) conforme a IEC 60068-2-6
Classe di protezione contro le scariche elettriche	Classe I conforme a IEC 61140 Classe I conforme a NF C 20-030
Temperatura ambiente	-20...60 °C
Trattamento di protezione	TC
Zona polverosa	Zona 21 - 22
Certificazioni prodotto	INERIS 04ATEX0014X IEC-Ex INE 17.0020X
Standard	EN/IEC 60079-31 EN/IEC 60079-0
Comandi	2014/34/EU - ATEX directive

Confezionamenti

Unità di misura confezione 1	PCE
Numero di unità per confezione 1	1
Confezione 1: altezza	15 cm
Confezione 1: larghezza	14 cm
Confezione 1: profondità	5 cm
Confezione 1: peso	232 g
Unità di misura confezione 2	CAR
Numero di unità per confezione 2	1
Confezione 2: altezza	9 cm
Confezione 2: larghezza	9 cm
Confezione 2: profondità	23 cm
Confezione 2: peso	232 g

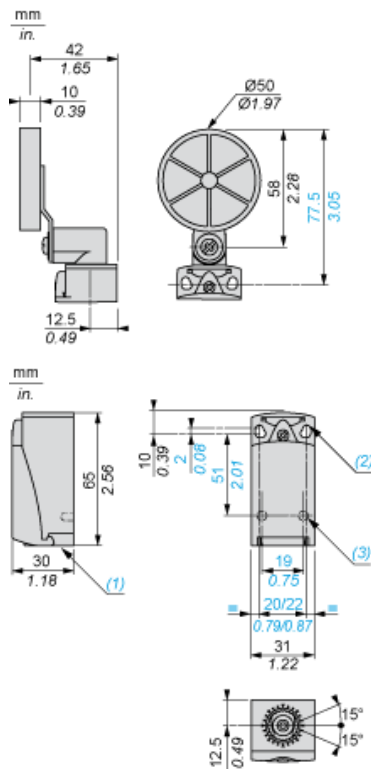
Sostenibilità dell'offerta

Stato offerta sostenibile	Prodotto Green Premium
Regolamento REACh	Dichiarazione REACh
Direttiva RoHS UE	Conformità proattiva (prodotto al di fuori dell'ambito legale di RoHS Unione europea) EU RoHS Dichiarazione
Senza mercurio	Sì
Informazioni esenzioni RoHS	Sì
Informazioni ambientali	Profilo Ambientale Del Prodotto

Garanzia contrattuale

Garanzia	18 months
----------	-----------

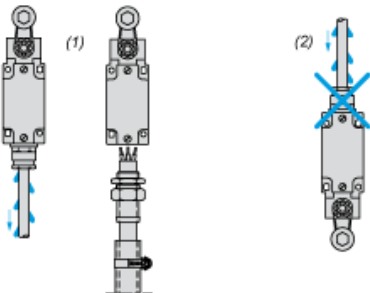
Dimensioni



- (1) Ingresso con foro filettato M16 x 1,5
- (2) 2 fori allungati Ø 4,3 x 6,3 mm con interasse di 22 mm, 2 fori Ø 4,3 con interasse di 20 mm.
- (3) 2 x Ø 3 fori per perni di supporto, profondità 4 mm.

Installazione con ingresso cavo

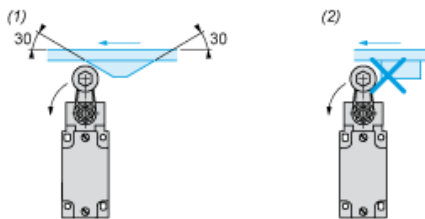
Posizione del passacavo



- (1) Consigliato
- (2) Da evitare

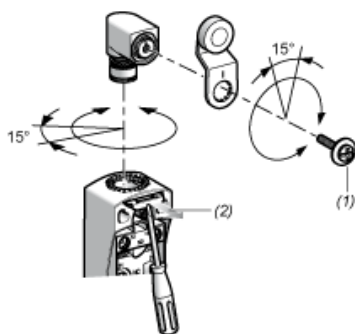
Installazione con testine rotanti e leve

Tipo di camma



- (1) Consigliato
- (2) Da evitare

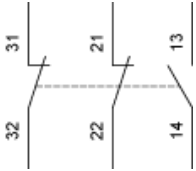
Installazione con testine ZCE01 e ZCE09



- (1) Coppia di serraggio(min.: 1) (max.: 1,5)
- (2) Coppia di serraggio(min.: 0,8) (max.: 1,2)

Schema di cablaggio

Tripolare NC + NC + NO a scatto



Caratteristiche di attuazione

Attuazione interruttore tramite camma a 30°

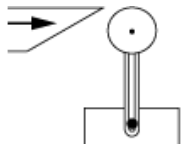
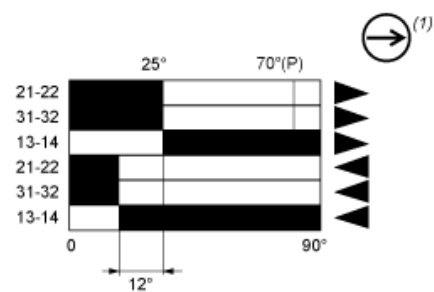


Diagramma funzionale



- (2) Chiuso
- (3) Aperto
- (4) Intervento
- (5) Reset

- (P) Punto di apertura positiva
- (1) Contatto NC con funzionamento con apertura positiva