



### Presentazione

Gamma prodotto	Telemecanique Limit switches XC Standard
Nome gamma	Standard format
Tipo prodotto	Interruttore di fine corsa
Nome dispositivo	XCKD
Forma del sensore	Forma compatta E conforme a CENELEC EN 50047
Body type	Fisso
Tipo di testa	Testa a pulsante
Materiale	Metallo
Materiale del corpo	Zamak
Materiale della testa	Zamak
Tipologia fissaggio	Con il corpo
Movimento testa operativa	Lineare
Tipo di operatore	Stantuffo della leva rotella con ritorno a molla termoplastica
Tipo di avvicinamento	Avvicinamento laterale, 1 direzione
Numero di poli	2
Composizione e tipologia contatti	1 NC + 1 NO
Funzionamento dei contatti	Ad apertura lenta, break-before-make (nessuna sovrapposizione sorgenti)

### Caratteristiche tecniche

Azionamento interruttore	Con camma 30°
Collegamento elettrico	Morsetti a vite, capacità di serraggio: 1 x 0,5...2 x 2,5 mm <sup>2</sup>
Entrata cavo	1 ingresso filettato per pressacavo M16 x 1,5, diametro esterno cavo: 4...8 mm
Isolamento contatti	Zb
Apertura positiva	Con
Forza min. apertura positiva	18 N
Forza di scatto minima	6 N
Velocità di azionamento massima	1 m/s
Precisione ripetizione	0,1 mm sui punti di sgancio con un milione di cicli di operazioni
Descrizione codice contatto	A300, AC-15 (Ue = 240 V), Ie = 3 A, Ithe = 10 A conforme a EN 60947-5-1 A300, AC-15 (Ue = 240 V), Ie = 3 A, Ithe = 10 A conforme a IEC 60947-5-1 appendice A Q300, DC-13 (Ue = 250 V), Ie = 0,27 A conforme a EN 60947-5-1 Q300, DC-13 (Ue = 250 V), Ie = 0,27 A conforme a IEC 60947-5-1 appendice A
Tensione nominale di isolamento [Ui]	300 V conforme a UL 508 500 V (grado di inquinamento 3) conforme a IEC 60947-1 300 V conforme a CSA C22.2 No 14
Resistenza tra terminali	25 MΩ conforme a IEC 60255-7 category 3
Tensione nominale di tenuta agli impulsi [Uimp]	6 kV conforme a IEC 60664 6 kV conforme a IEC 60947-1
Protezione contro i cortocircuiti	10 A cartuccia fusibile, tipo gG
Durata elettrica	5000000 Cicli, DC-13, 120 V, 7 W, intervallo di funzionamento <60 cicli/m, fattore di carico: 0,5, CC conforme a IEC 60947-5-1 appendice C 5000000 Cicli, DC-13, 24 V, 13 W, intervallo di funzionamento <60 cicli/m, fattore di carico: 0,5, CC conforme a IEC 60947-5-1 appendice C 5000000 cicli, DC-13, 48 V, 9 W, intervallo di funzionamento <60 cicli/m, fattore di carico: 0,5, CC conforme a IEC 60947-5-1 appendice C
Durata meccanica	15000000 cicli
Larghezza	31 mm

Altezza	65 mm
Profondità	30 mm
Peso prodotto	0,195 kg
Descrizione morsetti ISO n°1	(21-22)NC (13-14)NO

## Ambiente

Tenuta agli urti	50 gn per 11 ms conforme a IEC 60068-2-27
Resistenza alle vibrazioni	25 gn (F= 10...500 Hz) conforme a IEC 60068-2-6
Grado di protezione IP	IP66 conforme a IEC 60529 IP67 conforme a IEC 60529
Grado di protezione IK	IK06 conforme a EN 50102
Classe di protezione contro le scariche elettriche	Classe I conforme a IEC 61140 Classe I conforme a NF C 20-030
Temperatura ambiente	-25...70 °C
Temperatura di stoccaggio	-40...70 °C
Trattamento di protezione	TC
Certificazioni prodotto	UL CSA CCC
Standard	IEC 60947-5-1 UL 508 EN 60204-1 IEC 60204-1 CSA C22.2 No 14 EN 60947-5-1

## Confezionamenti

Unità di misura confezione 1	PCE
Numero di unità per confezione 1	1
Confezione 1: altezza	3,2 cm
Confezione 1: larghezza	3,8 cm
Confezione 1: profondità	9,8 cm
Confezione 1: peso	177,0 g
Unità di misura confezione 2	S01
Numero di unità per confezione 2	44
Confezione 2: altezza	15,0 cm
Confezione 2: larghezza	15,0 cm
Confezione 2: profondità	40,0 cm
Confezione 2: peso	8,013 kg

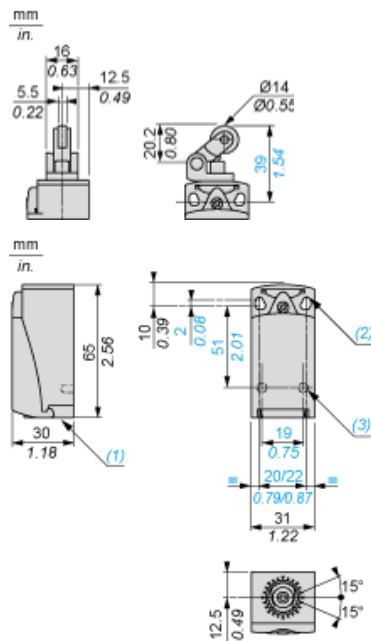
## Sostenibilità dell'offerta

Stato offerta sostenibile	Prodotto Green Premium
Regolamento REACH	 <a href="#">Dichiarazione REACH</a>
Direttiva RoHS UE	Conformità proattiva (prodotto al di fuori dell'ambito legale di RoHS Unione europea)  <a href="#">EU RoHS Dichiarazione</a>
Senza mercurio	Si
Informazioni esenzioni RoHS	 <a href="#">Si</a>
Informazioni ambientali	 <a href="#">Profilo Ambientale Del Prodotto</a>

## Garanzia contrattuale

Garanzia	18 months
----------	-----------

Dimensioni



- (1) Ingresso con foro filettato M16 x 1,5
- (2) 2 fori allungati  $\varnothing 4,3 \times 6,3$  mm con interasse di 22 mm, 2 fori  $\varnothing 4,3$  con interasse di 20 mm.
- (3) 2 x  $\varnothing 3$  fori per perni di supporto, profondità 4 mm.

## Installazione con ingresso cavo

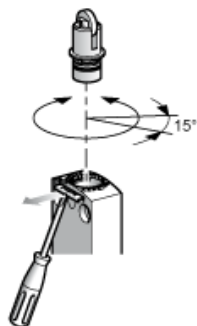
### Posizione del passacavo



- (1) Consigliato
- (2) Da evitare

## Installazione

### Testine a pistone o multidirezionali

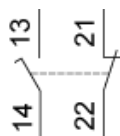


---

Schema di cablaggio

---

Bipolare NC + NO ritardato all'apertura, apertura lenta

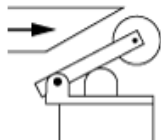


---

Caratteristiche di attuazione

---

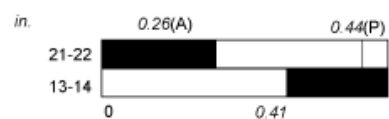
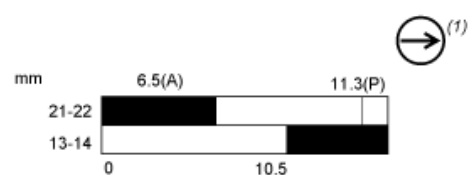
Attuazione interruttore tramite camma a 30°



---

Diagramma funzionale

---



■ (2)

□ (3)

- (P) Punto di apertura positiva
- (A) Spostamento camma
- (1) Contatto NC con funzionamento con apertura positiva
- (2) Chiuso
- (3) Aperto