



Presentazione

| | |
|-----------------------------------|---|
| Gamma prodotto | Telemecanique Limit switches XC Standard |
| Nome gamma | Standard format |
| Tipo prodotto | Interruttore di fine corsa |
| Nome dispositivo | XCKD |
| Forma del sensore | Compatto, forma A conforme a CENELEC EN 50047 |
| Body type | Fisso |
| Tipo di testa | Testa orientabile |
| Materiale | Metallo |
| Materiale del corpo | Zamak |
| Materiale della testa | Zamak |
| Tipologia fissaggio | Con il corpo |
| Movimento testa operativa | Girevole |
| Tipo di operatore | Leva rotella con ritorno a molla termoplastica |
| Tipo di avvicinamento | Avvicinamento laterale, 2 direzioni |
| Numero di poli | 2 |
| Composizione e tipologia contatti | 1 NC + 1 NO |
| Funzionamento dei contatti | Ad apertura lenta, break-before-make (nessuna sovrapposizione sorgenti) |

Caratteristiche tecniche

| | |
|---|---|
| Guide | 24/40 mm |
| Azionamento interruttore | Con camma 30° |
| Collegamento elettrico | Morsetti a vite, capacità di serraggio: 1 x 0,5...2 x 2,5 mm ² |
| Entrata cavo | 1 ingresso filettato per pressacavo Pg 11 |
| Isolamento contatti | Zb |
| Apertura positiva | Con |
| Coppia minima di apertura positiva | 0,25 Nm |
| Coppia minima di sgancio | 0,1 Nm |
| Velocità di azionamento massima | 1,5 m/s |
| Precisione ripetizione | 0,1 mm sui punti di sgancio con un milione di cicli di operazioni |
| Descrizione codice contatto | A300, AC-15 (Ue = 240 V), Ie = 3 A, Ithe = 10 A conforme a EN 60947-5-1 A300, AC-15 (Ue = 240 V), Ie = 3 A, Ithe = 10 A conforme a IEC 60947-5-1 appendice A Q300, DC-13 (Ue = 250 V), Ie = 0,27 A conforme a EN 60947-5-1 Q300, DC-13 (Ue = 250 V), Ie = 0,27 A conforme a IEC 60947-5-1 appendice A |
| Tensione nominale di isolamento [U] | 300 V conforme a UL 508 500 V (grado di inquinamento 3) conforme a IEC 60947-1 300 V conforme a CSA C22.2 No 14 |
| Resistenza tra terminali | 25 MΩ conforme a IEC 60255-7 category 3 |
| Tensione nominale di tenuta agli impulsi [Uimp] | 6 KV conforme a IEC 60664 6 kV conforme a IEC 60947-1 |
| Protezione contro i cortocircuiti | 10 A cartuccia fusibile, tipo gG |
| Durata elettrica | 5000000 Cicli, DC-13, 120 V, 7 W, intervallo di funzionamento <60 cicli/m, fattore di carico: 0,5 conforme a IEC 60947-5-1 appendice C 5000000 Cicli, DC-13, 24 V, 13 W, intervallo di funzionamento <60 cicli/m, fattore di carico: 0,5 conforme a IEC 60947-5-1 appendice C 5000000 cicli, DC-13, 48 V, 9 W, intervallo di funzionamento <60 cicli/m, fattore di carico: 0,5 conforme a IEC 60947-5-1 appendice C |
| Durata meccanica | 10000000 cicli |
| Larghezza | 31 mm |

| | |
|------------------------------|------------------------|
| Altezza | 65 mm |
| Profondità | 30 mm |
| Peso prodotto | 0,225 kg |
| Descrizione morsetti ISO n°1 | (21-22)NC (13-14)NO |

Ambiente

| | |
|--|---|
| Tenuta agli urti | 50 gn per 11 ms conforme a IEC 60068-2-27 |
| Resistenza alle vibrazioni | 25 gn (F= 10...500 Hz) conforme a IEC 60068-2-6 |
| Grado di protezione IP | IP66 conforme a IEC 60529 IP67 conforme a IEC 60529 |
| Grado di protezione IK | IK06 conforme a EN 50102 |
| Classe di protezione contro le scariche elettriche | Classe I conforme a IEC 61140 Classe I conforme a NF C 20-030 |
| Temperatura ambiente | -25...70 °C |
| Temperatura di stoccaggio | -40...70 °C |
| Trattamento di protezione | TC |
| Certificazioni prodotto | CSA CCC UL |
| Standard | IEC 60204-1 CSA C22.2 No 14 EN 60947-5-1 IEC 60947-5-1 EN 60204-1 UL 508 |

Confezionamenti

| | |
|----------------------------------|----------|
| Unità di misura confezione 1 | PCE |
| Numero di unità per confezione 1 | 1 |
| Confezione 1: altezza | 3,4 cm |
| Confezione 1: larghezza | 5,0 cm |
| Confezione 1: profondità | 13,0 cm |
| Confezione 1: peso | 206,0 g |
| Unità di misura confezione 2 | S01 |
| Numero di unità per confezione 2 | 21 |
| Confezione 2: altezza | 15,0 cm |
| Confezione 2: larghezza | 15,0 cm |
| Confezione 2: profondità | 40,0 cm |
| Confezione 2: peso | 4,551 kg |

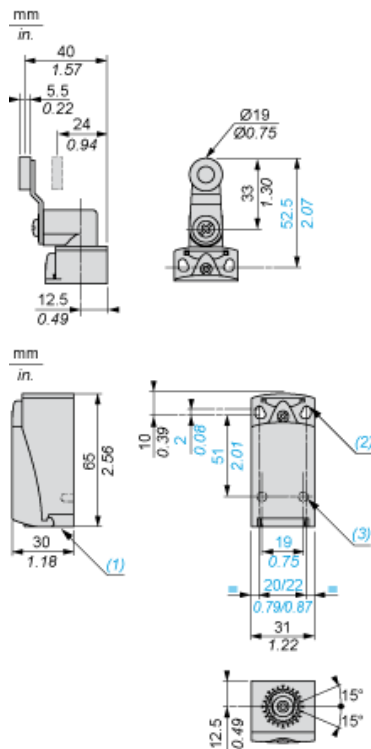
Sostenibilità dell'offerta

| | |
|-----------------------------|---|
| Stato offerta sostenibile | Prodotto Green Premium |
| Regolamento REACH |  Dichiarazione REACH |
| Direttiva RoHS UE | Conformità proattiva (prodotto al di fuori dell'ambito legale di RoHS Unione europea)  EU RoHS Dichiarazione |
| Senza mercurio | Si |
| Informazioni esenzioni RoHS |  Si |
| Informazioni ambientali |  Profilo Ambientale Del Prodotto |

Garanzia contrattuale

| | |
|----------|-----------|
| Garanzia | 18 months |
|----------|-----------|

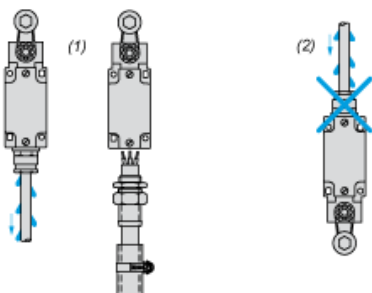
Dimensioni



- (1) Ingresso con foro filettato per passacavo Pg 11
- (2) 2 fori allungati $\varnothing 4,3 \times 6,3$ mm con interasse di 22 mm, 2 fori $\varnothing 4,3$ con interasse di 20 mm.
- (3) 2 x $\varnothing 3$ fori per perni di supporto, profondità 4 mm.

Installazione con ingresso cavo

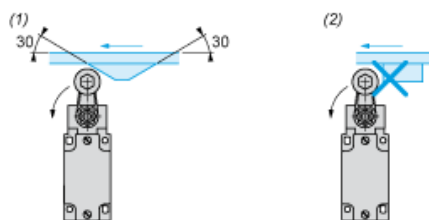
Posizione del passacavo



- (1) Consigliato
- (2) Da evitare

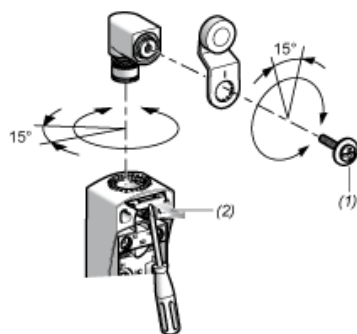
Installazione con testine rotanti e leve

Tipo di camma



- (1) Consigliato
- (2) Da evitare

Installazione con testine ZCE01 e ZCE09



- (1) Coppia di serraggio(min.: 1) (max.: 1,5)
- (2) Coppia di serraggio(min.: 0,8) (max.: 1,2)

Schema di cablaggio

Bipolare NC + NO ritardato all'apertura, apertura lenta



Caratteristiche di attuazione

Attuazione interruttore tramite camma a 30°

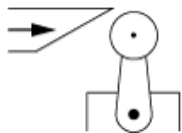
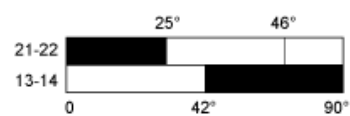


Diagramma funzionale



■ (1)
□ (2)

(1) Chiuso
(2) Aperto