



### Presentazione

Gamma prodotto	Telemecanique Limit switches XC Standard
Nome gamma	Standard format
Tipo prodotto	Interruttore di fine corsa
Nome dispositivo	XCKD
Forma del sensore	Compatto, forma C conforme a CENELEC EN 50047
Body type	Fisso
Tipo di testa	Testa a pulsante
Materiale	Metallo
Materiale del corpo	Zamak
Materiale della testa	Zamak
Tipologia fissaggio	Con il corpo
Movimento testa operativa	Lineare
Tipo di operatore	Stantuffo rotella con ritorno a molla metallo
Tipo di avvicinamento	Avvicinamento laterale, 2 direzioni
Numero di poli	2
Composizione e tipologia contatti	1 NC + 1 NO
Funzionamento dei contatti	Ad apertura lenta, break-before-make (nessuna sovrapposizione sorgenti)

### Caratteristiche tecniche

Azionamento interruttore	Con camma 30°
Collegamento elettrico	Morsetti a vite, capacità di serraggio: 1 x 0,5...2 x 2,5 mm <sup>2</sup>
Entrata cavo	1 ingresso filettato per pressacavo Pg 11
Isolamento contatti	Zb
Apertura positiva	Con
Forza min. apertura positiva	36 N
Forza di scatto minima	12 N
Velocità di azionamento massima	0,5 m/s
Precisione ripetizione	0,1 mm sui punti di sgancio con un milione di cicli di operazioni
Descrizione codice contatto	A300, AC-15 (Ue = 240 V), Ie = 3 A, Ithe = 10 A conforme a EN 60947-5-1 A300, AC-15 (Ue = 240 V), Ie = 3 A, Ithe = 10 A conforme a IEC 60947-5-1 appendice A Q300, DC-13 (Ue = 250 V), Ie = 0,27 A conforme a EN 60947-5-1 Q300, DC-13 (Ue = 250 V), Ie = 0,27 A conforme a IEC 60947-5-1 appendice A
Tensione nominale di isolamento [U]	300 V conforme a UL 508 500 V (grado di inquinamento 3) conforme a IEC 60947-1 300 V conforme a CSA C22.2 No 14
Resistenza tra terminali	25 MΩ conforme a IEC 60255-7 category 3
Tensione nominale di tenuta agli impulsi [Uimp]	6 kV conforme a IEC 60664 6 kV conforme a IEC 60947-1
Protezione contro i cortocircuiti	10 A cartuccia fusibile, tipo gG
Durata elettrica	5000000 Cicli, DC-13, 120 V, 7 W, intervallo di funzionamento <60 cicli/m, fattore di carico: 0,5 conforme a IEC 60947-5-1 appendice C 5000000 Cicli, DC-13, 24 V, 13 W, intervallo di funzionamento <60 cicli/m, fattore di carico: 0,5 conforme a IEC 60947-5-1 appendice C 5000000 cicli, DC-13, 48 V, 9 W, intervallo di funzionamento <60 cicli/m, fattore di carico: 0,5 conforme a IEC 60947-5-1 appendice C
Durata meccanica	10000000 cicli
Larghezza	31 mm

Altezza	65 mm
Profondità	30 mm
Peso prodotto	0,185 kg
Descrizione morsetti ISO n°1	(21-22)NC (13-14)NO

## Ambiente

Tenuta agli urti	50 gn per 11 ms conforme a IEC 60068-2-27
Resistenza alle vibrazioni	25 gn (F= 10...500 Hz) conforme a IEC 60068-2-6
Grado di protezione IP	IP66 conforme a IEC 60529 IP67 conforme a IEC 60529
Grado di protezione IK	IK06 conforme a EN 50102
Classe di protezione contro le scariche elettriche	Classe I conforme a IEC 61140 Classe I conforme a NF C 20-030
Temperatura ambiente	-25...70 °C
Temperatura di stoccaggio	-40...70 °C
Trattamento di protezione	TC
Certificazioni prodotto	UL CSA CCC
Standard	CSA C22.2 No 14 IEC 60204-1 IEC 60947-5-1 UL 508 EN 60947-5-1 EN 60204-1

## Confezionamenti

Unità di misura confezione 1	PCE
Numero di unità per confezione 1	1
Confezione 1: altezza	3,4 cm
Confezione 1: larghezza	3,8 cm
Confezione 1: profondità	9,8 cm
Confezione 1: peso	163 g

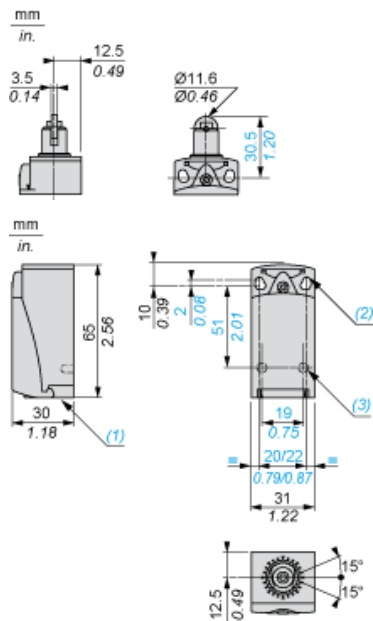
## Sostenibilità dell'offerta

Stato offerta sostenibile	Prodotto Green Premium
Regolamento REACH	 <a href="#">Dichiarazione REACH</a>
Direttiva RoHS UE	Conformità proattiva (prodotto al di fuori dell'ambito legale di RoHS Unione europea)  <a href="#">EU RoHS Dichiarazione</a>
Senza mercurio	Si
Informazioni esenzioni RoHS	 <a href="#">Si</a>
Informazioni ambientali	 <a href="#">Profilo Ambientale Del Prodotto</a>

## Garanzia contrattuale

Garanzia	18 months
----------	-----------

Dimensioni



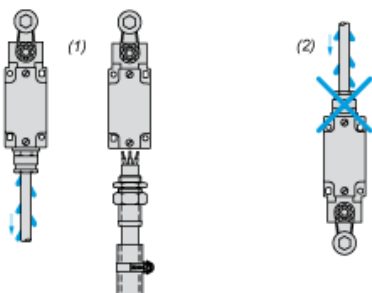
- (1) Ingresso con foro filettato per passacavo Pg 11
- (2) 2 fori allungati Ø 4,3 x 6,3 mm con interasse di 22 mm, 2 fori Ø 4,3 con interasse di 20 mm.
- (3) 2 x Ø 3 fori per perni di supporto, profondità 4 mm.

---

Installazione con ingresso cavo

---

Posizione del passacavo



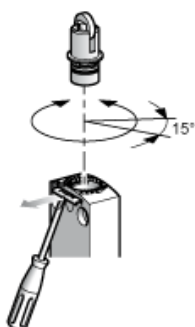
- (1) Consigliato
- (2) Da evitare

---

Installazione

---

Testine a pistone o multidirezionali

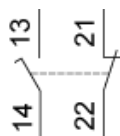


---

Schema di cablaggio

---

Bipolare NC + NO ritardato all'apertura, apertura lenta

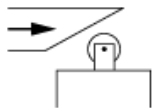


---

Caratteristiche di attuazione

---

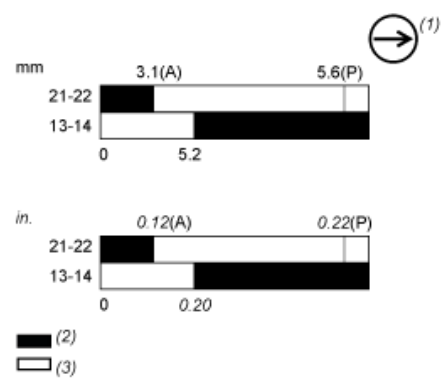
Attuazione interruttore tramite camma a 30°



---

Diagramma funzionale

---



- (P) Punto di apertura positiva
- (A) Spostamento camma
- (1) Contatto NC con funzionamento con apertura positiva
- (2) Chiuso
- (3) Aperto