



Presentazione

Gamma prodotto	Telemecanique Limit switches XC Standard
Nome gamma	Standard format
Tipo prodotto	Interruttore di fine corsa
Nome dispositivo	XCKD
Forma del sensore	Compatto
Body type	Fisso
Tipo di testa	Testa a pulsante
Materiale	Metallo
Materiale del corpo	Zamak
Materiale della testa	Zamak
Tipologia fissaggio	Con il corpo
Movimento testa operativa	Lineare
Tipo di operatore	Stantuffo rotella con ritorno a molla metallo con rivestimento in nitrile
Tipo di avvicinamento	Avvicinamento verticale, 1 direzione
Numero di poli	2
Composizione e tipologia contatti	1 NC + 1 NO
Funzionamento dei contatti	A scatto

Caratteristiche tecniche

Azionamento interruttore	Alla fine
Collegamento elettrico	Morsetti a vite, capacità di serraggio: 1 x 0,34...2 x 1,5 mm ²
Entrata cavo	1 ingresso filettato per pressacavo M16 x 1,5, diametro esterno cavo: 4...8 mm
Isolamento contatti	Zb
Apertura positiva	Con
Forza min. apertura positiva	45 N
Forza di scatto minima	15 N
Velocità min. azionamento	0,01 m/min
Velocità di azionamento massima	0,5 m/s
Precisione ripetizione	0,1 mm sui punti di sgancio con un milione di cicli di operazioni
Descrizione codice contatto	A300, AC-15 (Ue = 240 V), Ie = 3 A, Ithe = 10 A conforme a EN 60947-5-1 A300, AC-15 (Ue = 240 V), Ie = 3 A, Ithe = 10 A conforme a IEC 60947-5-1 appendice A Q300, DC-13 (Ue = 250 V), Ie = 0,27 A conforme a EN 60947-5-1 Q300, DC-13 (Ue = 250 V), Ie = 0,27 A conforme a IEC 60947-5-1 appendice A
Tensione nominale di isolamento [Ui]	300 V conforme a UL 508 500 V (grado di inquinamento 3) conforme a IEC 60947-1 300 V conforme a CSA C22.2 No 14
Resistenza tra terminali	25 MΩ conforme a IEC 60255-7 category 3
Tensione nominale di tenuta agli impulsi [Uimp]	6 kV conforme a IEC 60664 6 kV conforme a IEC 60947-1
Protezione contro i cortocircuiti	10 A cartuccia fusibile, tipo gG
Durata elettrica	5000000 Cicli, DC-13, 120 V, 4 W, intervallo di funzionamento <60 cicli/m, fattore di carico: 0,5, CC conforme a IEC 60947-5-1 appendice C 5000000 Cicli, DC-13, 24 V, 10 W, intervallo di funzionamento <60 cicli/m, fattore di carico: 0,5, CC conforme a IEC 60947-5-1 appendice C 5000000 cicli, DC-13, 48 V, 7 W, intervallo di funzionamento <60 cicli/m, fattore di carico: 0,5, CC conforme a IEC 60947-5-1 appendice C
Durata meccanica	15000000 cicli

Larghezza	31 mm
Altezza	65 mm
Profondità	30 mm
Peso prodotto	0,18 kg
Descrizione morsetti ISO n°1	(21-22)NC (13-14)NO

Ambiente

Tenuta agli urti	50 gn per 11 ms conforme a IEC 60068-2-27
Resistenza alle vibrazioni	25 gn (F= 10...500 Hz) conforme a IEC 60068-2-6
Grado di protezione IP	IP66 conforme a IEC 60529 IP67 conforme a IEC 60529
Grado di protezione IK	IK06 conforme a EN 50102
Classe di protezione contro le scariche elettriche	Classe I conforme a IEC 61140 Classe I conforme a NF C 20-030
Temperatura ambiente	-25...70 °C
Temperatura di stoccaggio	-40...70 °C
Trattamento di protezione	TC
Certificazioni prodotto	CCC CSA UL
Standard	IEC 60947-5-1 UL 508 IEC 60204-1 EN 60947-5-1 EN 60204-1 CSA C22.2 No 14

Confezionamenti

Unità di misura confezione 1	PCE
Numero di unità per confezione 1	1
Confezione 1: altezza	3,3 cm
Confezione 1: larghezza	3,9 cm
Confezione 1: profondità	9,8 cm
Confezione 1: peso	168,0 g
Unità di misura confezione 2	S01
Numero di unità per confezione 2	44
Confezione 2: altezza	15,0 cm
Confezione 2: larghezza	15,0 cm
Confezione 2: profondità	40,0 cm
Confezione 2: peso	7,617 kg

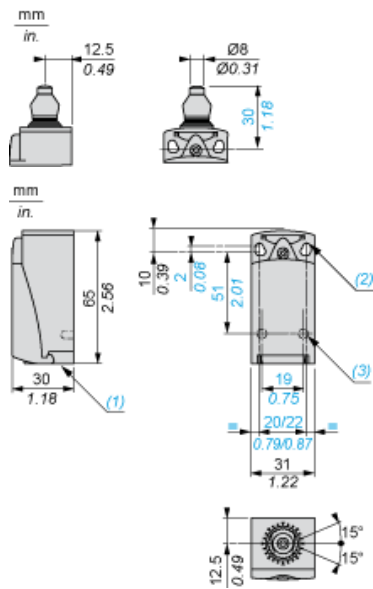
Sostenibilità dell'offerta

Stato offerta sostenibile	Prodotto Green Premium
Regolamento REACH	 Dichiarazione REACH
Direttiva RoHS UE	Conformità proattiva (prodotto al di fuori dell'ambito legale di RoHS Unione europea)  EU RoHS Dichiarazione
Senza mercurio	Si
Informazioni esenzioni RoHS	 Si
Informazioni ambientali	 Profilo Ambientale Del Prodotto

Garanzia contrattuale

Garanzia	18 months
----------	-----------

Dimensioni



- (1) Ingresso con foro filettato M16 x 1,5
- (2) 2 fori allungati Ø 4,3 x 6,3 mm con interasse di 22 mm, 2 fori Ø 4,3 con interasse di 20 mm.
- (3) 2 x Ø 3 fori per perni di supporto, profondità 4 mm.

Installazione con ingresso cavo

Posizione del passacavo



- (1) Consigliato
- (2) Da evitare

Installazione

Testine a pistone o multidirezionali



Schema di cablaggio

Bipolare NC + NO a scatto

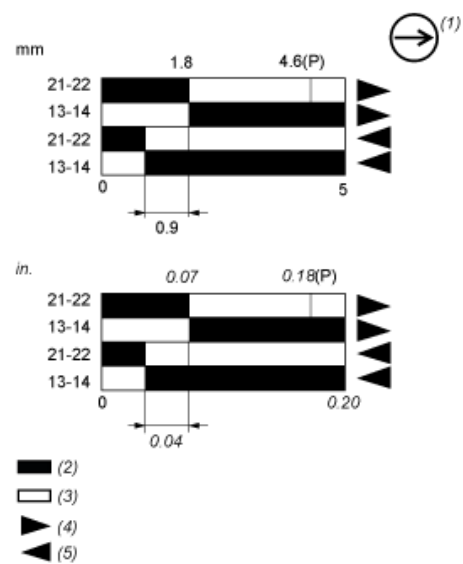


Caratteristiche di attuazione

Attuazione interruttore a fine corsa



Diagramma funzionale



- (P) Punto di apertura positiva
 (1) Contatto NC con funzionamento con apertura positiva
 (2) Chiuso
 (3) Aperto
 (4) Intervento
 (5) Reset