



Presentazione

Gamma prodotto	Harmony XB5
Tipo prodotto	Display
Cifre visualizzate	4 cifre - 14 mm

Caratteristiche tecniche

Tipo display	LED a 7 segmenti
Colore display	Rosso
Display projection	-999...9999
Precisione	+/- 0.15 % of the measuring range + 1 digit
Tipo uscita statica	2 x power MOSFET
Tensione uscita digitale	30 V CC
Corrente uscita digitale	0,5 A
Luminosità	Fixed
Campo ingresso analogico	4...20 mA CC
Tensione di caduta massima	6 V
Deriva di temperatura	50 ppm/°C
Diametro di montaggio	22,5 mm
Conessioni - morsetti	Terminali a molla, 1 x 0.2...1 mm ² (AWG 24...AWG 17)
Materiale involucro	Plastica
Tenuta al fuoco	UL94-V1
Coppia di serraggio	1.3 N.m +/- 0.2 N.m 11,5 lb.in +/- 1.8 lb.in
Larghezza	51,5 mm
Altezza	29,5 mm
Profondità	78,2 mm
Peso prodotto	0,032 kg

Ambiente

Temperatura ambiente	-20...60 °C
Temperatura di stoccaggio	-20...85 °C
Resistenza alle vibrazioni	5 gn (F= 2...500 Hz) conforme a IEC 60068-2-6
Grado di protezione IP	IP65 conforme a IEC 60529 (pannello frontale)
Standard	EN 61326-1

Confezionamenti

Unità di misura confezione 1	PCE
Numero di unità per confezione 1	1
Confezione 1: altezza	4,0 cm
Confezione 1: larghezza	8,5 cm
Confezione 1: profondità	13,0 cm
Confezione 1: peso	67,0 g
Unità di misura confezione 2	S03
Numero di unità per confezione 2	62
Confezione 2: altezza	30,0 cm
Confezione 2: larghezza	30,0 cm
Confezione 2: profondità	40,0 cm
Confezione 2: peso	4,687 kg

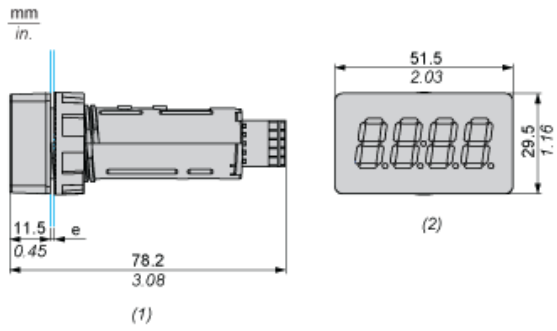
Sostenibilità dell'offerta

Direttiva RoHS UE	In corso di indagine
WEEE	Nei mercati dell'Unione Europea il prodotto deve essere smaltito in base a un metodo differenziato specifico e non tra i normali rifiuti.

Garanzia contrattuale

Garanzia	18 mesi
----------	---------

Dimensioni



- e: Spessore fissaggio da 1 a 6 mm
(1): Vista laterale
(2): Vista anteriore

Montaggio e distanza

Apertura pannello per display digitale

