



Presentazione

Gamma prodotto	Altivar Lexium
Tipo prodotto	Filtro di ingresso EMC
Compatibilità gamma	Altivar 32 Altivar Machine ATV340 Lexium 32 Altivar Machine ATV320 Lexium 28 Lexium 52
Compatibilità prodotto	LXM28A ATV32, 380...500 V, 0,37...1,5 kW LXM32, 3fase, corrente di linea da 1,2...8,7 A Variatore di velocità ATV320...B a 0,37 kW, 380...500 V, trifase Variatore di velocità ATV320...B a 0,55 kW, 380...500 V, trifase Variatore di velocità ATV320...B a 0,75 kW, 380...500 V, trifase Variatore di velocità ATV320...B a 1,1 kW, 380...500 V, trifase Variatore di velocità ATV320...B a 1,5 kW, 380...500 V, trifase Variatore di velocità ATV320...B a 2,2 kW, 380...500 V, trifase Variatore di velocità ATV320...B a 3 kW, 380...500 V, trifase Variatore di velocità ATV320...B a 4 kW, 380...500 V, trifase Variatore di velocità ATV340 a 0,75 kW, 380...480 V Variatore di velocità ATV340 a 1,5 kW, 380...480 V
Prodotto per applicazioni specifiche	Filtro di ingresso interferenza radio
Installazione	Su lato variatore di velocità
Numero di fasi della rete	Trifase

Caratteristiche tecniche

Maximum cable distance between devices	20 M conforme a IEC 61800-3 categoria C1 50 M conforme a IEC 61800-3 categoria C2 100 m conforme a IEC 61800-3 categoria C3
Corrente nominale [In]	15 A
Perdite termiche	9,9 W
Tensione nominale rete	380...500 V
Tolleranza	- 15...10 %
Peso prodotto	0,9 kg
Filtro compatibilità EMC	Tipo 022

Confezionamenti

Unità di misura confezione 1	PCE
Numero di unità per confezione 1	1
Confezione 1: altezza	5,200 cm
Confezione 1: larghezza	15,800 cm
Confezione 1: profondità	23,200 cm
Confezione 1: peso	936,000 g
Unità di misura confezione 2	P06
Numero di unità per confezione 2	80
Confezione 2: altezza	75,000 cm

Confezione 2: larghezza	60,000 cm
Confezione 2: profondità	80,000 cm
Confezione 2: peso	87,400 kg

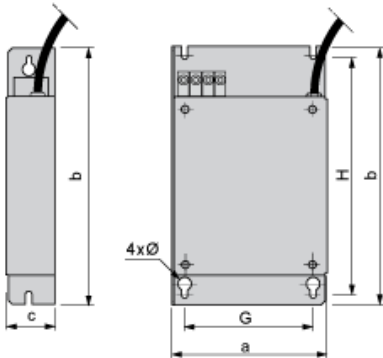
Sostenibilità dell'offerta

Regolamento REACh	Dichiarazione REACh
REACh senza SVHC	Si
Direttiva RoHS UE	Conformità proattiva (prodotto al di fuori dell'ambito legale di RoHS Unione europea) EU RoHS Dichiarazione
Privo di metalli pesanti tossici	Si
Senza mercurio	Si
Regolamento RoHS della Cina	Dichiarazione RoHS Della Cina
Informazioni esenzioni RoHS	Si

Garanzia contrattuale

Garanzia	18 months
----------	-----------

Filtri di ingresso EMC aggiuntivi



Dimensioni in mm

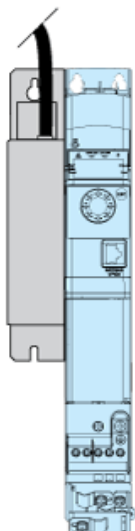
a	b	c	G	H	Ø
107	195	42	85	180	4,5

Dimensioni in pollici

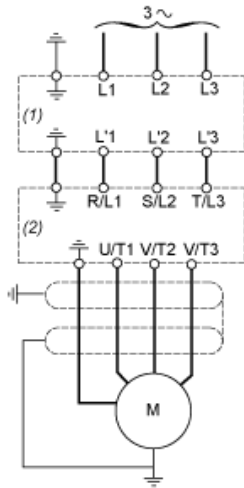
a	b	c	G	H	Ø
4,21	7,68	1,65	3,35	7,09	0,18

Raccomandazioni di montaggio

Montaggio del filtro sul lato dell'unità



Schema consigliato



- (1) Filtro
- (2) Controllo