



Presentazione

Gamma prodotto	Harmony Solid State Relays
Tipo prodotto	Solid state relay up to 50 A
Nome dispositivo	SSD1
Numero di vie	1
Numero di fasi	1 fase
Funzione aggiuntiva	Contacteur configuration with pluggable screw input
Supporto per montaggio	Guida DIN simmetrica 35 mm conforme a EN/IEC 60715
Corrente Nominale	45 A
Output switching mode	Zero voltage switching

Caratteristiche tecniche

Operating frequency	47...440 Hz
Servizio nominale	Ininterrotto
Tensione di uscita	48...600 V CA
Control circuit voltage	90...280 V CA/CC
Coppia di serraggio	0.5 N.m per control input 5 lb.in per control input 2...2,2 Nm per load output 18...20 lb.in per load output
Connessioni - morsetti	Innestomorsetti a vite, clamping connection capacity:0.08...3.30 mm ² , AWG 28...AWG 12 for ingresso Morsetto a pinza, clamping connection capacity:10...26.67 mm ² , AWG 8...AWG 3 for uscita
Resistenza dielettrica	4 kV CA per circuito I/O 4 kV CA per input or output to case
Rated impulse withstand voltage	6 kV per circuito I/O 6 kV per input or output to case
Resistenza di isolamento	1000 MΩ a 500 V DC
Segnalazione locale	LED (verde)control voltage:
Pick-up voltage	90 V CA/CC turn-on
Drop-out voltage	5 V CA/CC turn-off
Input current range	3...4 mA
Solid state switching type	Zero voltage switching
Corrente di carico	0,1...45 A
Transient overvoltage	1200 V
Corrente di spunto	750 A at 60 Hz
Maximum voltage drop	<1,25 V on-state
Motor controller rating	0,75 kW/1 Hp a 120 V CA 2,24 kW/3 Hp a 240 V CA 3,73 kW/5 hp a 480 V CA

Le informazioni presenti in questa documentazione forniscono descrizioni generali e/o caratteristiche tecniche che riguardano le prestazioni dei prodotti contenuti nella documentazione stessa. Queste informazioni non possono essere utilizzate per determinare le possibilità d'impiego e/o l'affidabilità dei prodotti in caso di applicazioni specifiche dell'utente. E' responsabilità dell'utente, installatore e/o utilizzatore, eseguire l'analisi dei rischi, nonché la valutazione e i test dei prodotti riguardo le specifiche applicazioni di utilizzo. Schneider Electric Industries SAS o qualunque sua affiliata o sussidiaria non sono da ritenersi responsabili per un uso non corretto delle informazioni contenute in questo documento.

Compatibilità elettromagnetica	<p>Scarica elettrostatica 6 kV criteria A scarica contatto conforme a IEC 61000-4-2</p> <p>Scarica elettrostatica 8 kV criteria A scarico aria conforme a IEC 61000-4-2</p> <p>Disturbi RF condotti 10 V, 0.15...80 MHz criteria A livello 3, in aria aperta conforme a IEC 61000-4-6</p> <p>Prova di immunità ai transitori veloci / burst 2 kV, 5/100 kHz criteria B output ports conforme a IEC 61000-4-4</p> <p>Prova di immunità ai transitori veloci / burst 1 kV, 5/100 kHz criteria B input ports conforme a IEC 61000-4-4</p> <p>Test immunità ai campi elettromagnetici irradiati a radiofrequenza 10 V/m, 80 MHz...1 GHz criteria A conforme a IEC 61000-4-3</p> <p>Test immunità ai campi elettromagnetici irradiati a radiofrequenza 3 V/m, 1.4...2 GHz criteria A conforme a IEC 61000-4-3</p> <p>Test immunità ai campi elettromagnetici irradiati a radiofrequenza 1 V/m, 2...2.7 GHz criteria A conforme a IEC 61000-4-3</p> <p>Test di immunità alle sovratensioni 1 kV criteria B output ports line to line conforme a IEC 61000-4-5</p> <p>Test di immunità alle sovratensioni 2 kV criteria B output ports line to earth conforme a IEC 61000-4-5</p> <p>Test di immunità alle sovratensioni 1 kV criteria B input ports line to line conforme a IEC 61000-4-5</p> <p>Test di immunità alle sovratensioni 2 kV criteria B input ports line to earth conforme a IEC 61000-4-5</p> <p>Emissione irradiata environment B for AC input supply conforme a IEC 60947-4-3</p> <p>Emissione condotta environment A for AC input supply conforme a IEC 60947-4-3</p> <p>Immunità alle microrotture e alle cadute di tensione 30%, 500 ms criteria A conforme a IEC 61000-4-11</p> <p>Immunità alle microrotture e alle cadute di tensione 100 %, 20 ms criteria B conforme a IEC 61000-4-11</p>
Device form designation	Form 5 uscita a semiconduttore DOL contactor
I ² t max per fusione	2563 A ² s per 10 ms 2343 A ² s per 8,33 ms
Maximum leakage current	1 mA off-state
DV/dt	500 V/μs off-state at maximum rated voltage
Tempo di risposta	20 ms (turn-on) 30 ms (turn-off)
Load Power Factor Range	0,5 con carico massimo
Short circuit protection coordination	Tipo 1 Tipo 2
Categoria di sovratensione	Acti9 VigiARC iC40
Larghezza	45 mm
Altezza	111,5 mm
Profondità	154,4 mm
Peso prodotto	0,507 kg
Device presentation	Prodotto completo

Ambiente

Flammability rating	V-0 conforme a UL 94
Resistenza alle vibrazioni	0,35 mm (f = 10...150 Hz) conforming to EN/IEC 60068-2-6
Resistenza agli shock	50 gn for 11 ms (peak acceleration) , longitudinal position conforming to EN/IEC 60068-2-27 30 gn for 11 ms (peak acceleration) , Posizione verticale conforming to EN/IEC 60068-2-27
Grado di inquinamento	2
Norme di riferimento	IEC 61373: categoria 1:classe B IEC 60947-4-3 IEC 62314 IEC 60950-1 CSA C22.2 No 14-13 UL 508
Grado di protezione IP	IP20
Temperatura ambiente	-40...80 °C
Temperatura di stoccaggio	-40...100 °C

Confezionamenti

Unità di misura confezione 1	PCE
Numero di unità per confezione 1	1
Confezione 1: altezza	5,5 cm
Confezione 1: larghezza	12 cm
Confezione 1: profondità	14,5 cm
Confezione 1: peso	559 g
Unità di misura confezione 2	S02
Numero di unità per confezione 2	10
Confezione 2: altezza	15 cm
Confezione 2: larghezza	30 cm
Confezione 2: profondità	40 cm
Confezione 2: peso	6,054 kg

Sostenibilità dell'offerta

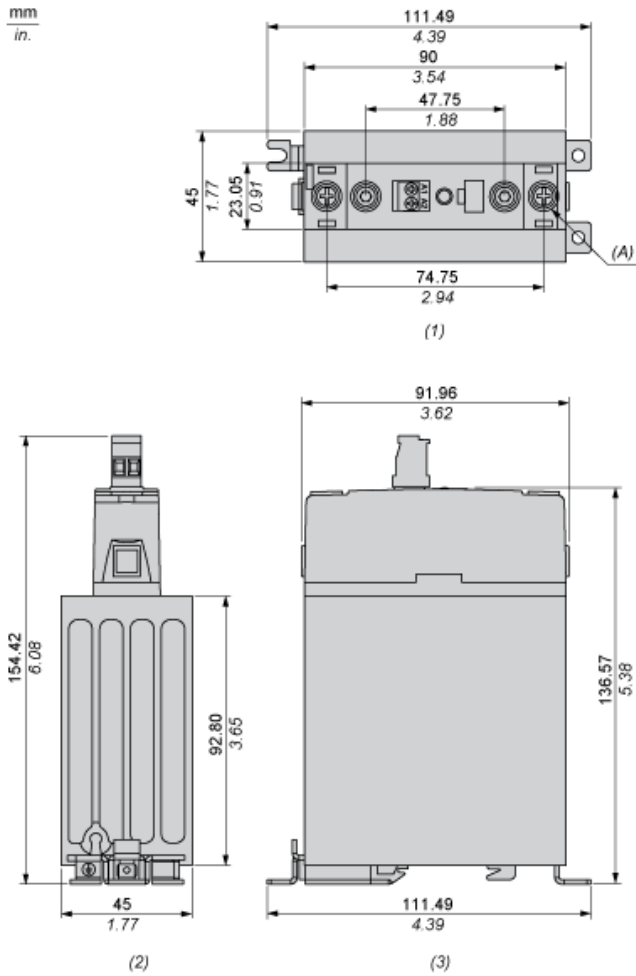
Stato offerta sostenibile	Prodotto Green Premium
Regolamento REACH	Dichiarazione REACH
Direttiva RoHS UE	Conformità proattiva (prodotto al di fuori dell'ambito legale di RoHS Unione europea) EU RoHS Dichiarazione
Senza mercurio	Sì
Regolamento RoHS della Cina	Dichiarazione RoHS Della Cina
Informazioni esenzioni RoHS	Sì
Informazioni ambientali	Profilo Ambientale Del Prodotto
Profilo di circolarità	Informazioni Sulla Fine Della Vita
WEEE	Nei mercati dell'Unione Europea il prodotto deve essere smaltito in base a un metodo differenziato specifico e non tra i normali rifiuti.

Garanzia contrattuale

Garanzia	18 mesi
----------	---------

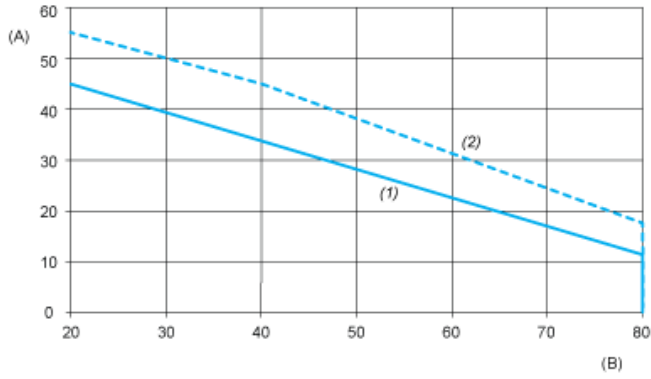
Dimensions

Dimensional Tolerances: ± 0.5 mm / 0.02 In.



- (1) Front view
- (2) Top view
- (3) Side view
- (A) Screw 8-32 Stud (2 Places)

Derating Curves



- A : Load Current (Amperes)
- B : Ambient Temperature (°C)
- 1 : Multiple units, no minimum spacing between components
- 2 : Installed single unit, distance to adjacent components more than 22.5 mm