



### Presentazione

Gamma prodotto	Harmony Solid State Relays
Tipo prodotto	Solid state relay up to 50 A
Nome dispositivo	SSD1
Numero di vie	1
Numero di fasi	1 fase
Funzione aggiuntiva	Contactora configuration with pluggable screw input
Supporto per montaggio	Guida DIN simmetrica 35 mm conforme a EN/IEC 60715
Corrente Nominale	45 A
Output switching mode	Zero voltage switching

### Caratteristiche tecniche

Operating frequency	47...440 Hz
Servizio nominale	Ininterrotto
Tensione di uscita	48...600 V CA
Control circuit voltage	4...32 V CC
Coppia di serraggio	0.5 N.m per control input 5 lb.in per control input 2...2,2 Nm per load output 18...20 lb.in per load output
Connessioni - morsetti	Innestomorsetti a vite, clamping connection capacity:0.08...3.30 mm <sup>2</sup> , AWG 28...AWG 12 for ingresso Morsetto a pinza, clamping connection capacity:10...26.67 mm <sup>2</sup> , AWG 8...AWG 3 for uscita
Resistenza dielettrica	4 kV CA per circuito I/O 4 kV CA per input or output to case
Rated impulse withstand voltage	6 kV per circuito I/O 6 kV per input or output to case
Resistenza di isolamento	1000 MΩ a 500 V DC
Segnalazione locale	LED (verde)control voltage:
Pick-up voltage	4 V CC turn-on
Drop-out voltage	1 V CC turn-off
Input current range	10...15 mA
Solid state switching type	Zero voltage switching
Corrente di carico	0,1...45 A
Transient overvoltage	1200 V
Corrente di spunto	750 A at 60 Hz
Maximum voltage drop	<1,25 V on-state
Motor controller rating	0,75 KW/1 Hp a 120 V CA 2,24 KW/3 Hp a 240 V CA 3,73 kW/5 hp a 480 V CA

Le informazioni presenti in questa documentazione forniscono descrizioni generali e/o caratteristiche tecniche che riguardano le prestazioni dei prodotti contenuti nella documentazione stessa. Queste informazioni non possono essere utilizzate per determinare le possibilità d'impiego e/o l'affidabilità dei prodotti in caso di applicazioni specifiche dell'utente. E' responsabilità dell'utente, installatore e/o utilizzatore, eseguire l'analisi dei rischi, nonché la valutazione e i test dei prodotti riguardo le specifiche applicazioni di utilizzo. Schneider Electric Industries SAS o qualunque sua affiliata o sussidiaria non sono da ritenersi responsabili per un uso non corretto delle informazioni contenute in questo documento.

Compatibilità elettromagnetica	<p>Scarica elettrostatica 6 kV criteria A scarica contatto conforme a IEC 61000-4-2</p> <p>Scarica elettrostatica 8 kV criteria A scarico aria conforme a IEC 61000-4-2</p> <p>Disturbi RF condotti 10 V, 0.15...80 MHz criteria A livello 3, in aria aperta conforme a IEC 61000-4-6</p> <p>Prova di immunità ai transitori veloci / burst 2 kV, 5/100 kHz criteria B output ports conforme a IEC 61000-4-4</p> <p>Prova di immunità ai transitori veloci / burst 1 kV, 5/100 kHz criteria B input ports conforme a IEC 61000-4-4</p> <p>Test immunità ai campi elettromagnetici irradiati a radiofrequenza 10 V/m, 80 MHz...1 GHz criteria A conforme a IEC 61000-4-3</p> <p>Test immunità ai campi elettromagnetici irradiati a radiofrequenza 3 V/m, 1.4...2 GHz criteria A conforme a IEC 61000-4-3</p> <p>Test immunità ai campi elettromagnetici irradiati a radiofrequenza 1 V/m, 2...2.7 GHz criteria A conforme a IEC 61000-4-3</p> <p>Test di immunità alle sovratensioni 1 kV criteria B output ports line to line conforme a IEC 61000-4-5</p> <p>Test di immunità alle sovratensioni 2 kV criteria B output ports line to earth conforme a IEC 61000-4-5</p> <p>Emissione irradiata environment B for DC input supply conforme a IEC 60947-4-3</p> <p>Emissione condotta environment B for DC input supply conforme a IEC 60947-4-3</p> <p>Immunità alle microrotture e alle cadute di tensione 30%, 500 ms criteria A conforme a IEC 61000-4-11</p> <p>Immunità alle microrotture e alle cadute di tensione 100 %, 20 ms criteria B conforme a IEC 61000-4-11</p>
Device form designation	Form 5 uscita a semiconduttore DOL contactor
I <sub>t</sub> max per fusione	2563 A <sup>2</sup> s per 10 ms 2343 A <sup>2</sup> s per 8,33 ms
Maximum leakage current	1 mA off-state
DV/dt	500 V/μs off-state at maximum rated voltage
Tempo di risposta	0,5 cicli (turn-on) 0,5 cicli (turn-off)
Load Power Factor Range	0,5 con carico massimo
Short circuit protection coordination	Tipo 1 Tipo 2
Categoria di sovratensione	Acti9 VigiARC iC40
Larghezza	45 mm
Altezza	111,5 mm
Profondità	154,4 mm
Peso prodotto	0,507 kg
Device presentation	Prodotto completo

## Ambiente

Flammability rating	V-0 conforme a UL 94
Resistenza alle vibrazioni	0,35 mm (f = 10...150 Hz) conforming to EN/IEC 60068-2-6
Resistenza agli shock	50 gn for 11 ms (peak acceleration) , longitudinal position conforming to EN/IEC 60068-2-27 30 gn for 11 ms (peak acceleration) , Posizione verticale conforming to EN/IEC 60068-2-27
Grado di inquinamento	2
Norme di riferimento	IEC 61373: categoria 1:classe B IEC 60947-4-3 IEC 62314 IEC 60950-1 CSA C22.2 No 14-13 UL 508
Grado di protezione IP	IP20
Temperatura ambiente	-40...80 °C
Temperatura di stoccaggio	-40...100 °C

## Confezionamenti

Unità di misura confezione 1	PCE
Numero di unità per confezione 1	1
Confezione 1: altezza	11,15 cm
Confezione 1: larghezza	15,44 cm
Confezione 1: profondità	4,5 cm
Confezione 1: peso	560,0 g

## Sostenibilità dell'offerta

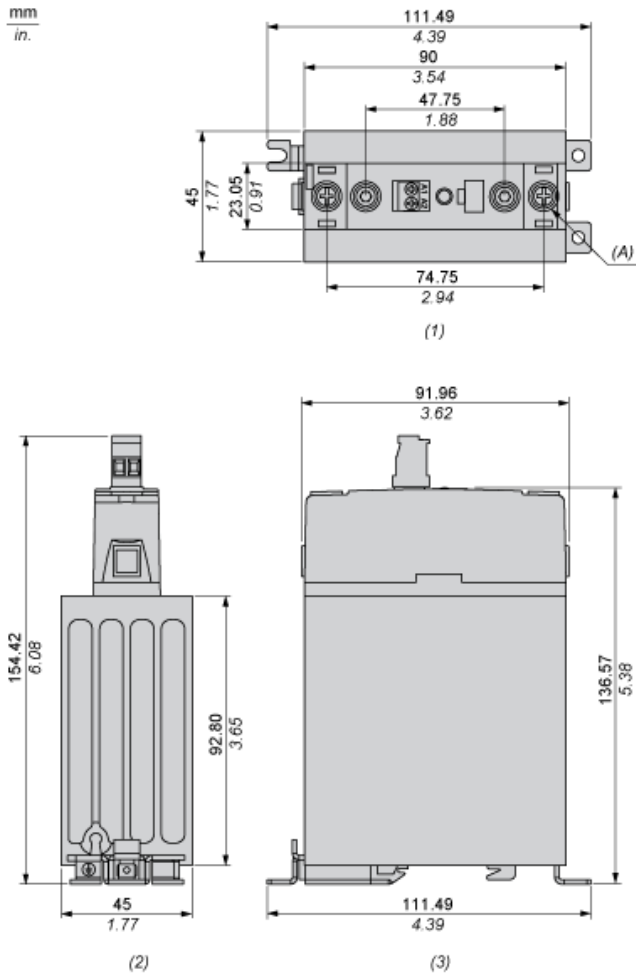
Stato offerta sostenibile	Prodotto Green Premium
Regolamento REACH	<a href="#">Dichiarazione REACH</a>
Direttiva RoHS UE	Conformità proattiva (prodotto al di fuori dell'ambito legale di RoHS Unione europea) <a href="#">EU RoHS Dichiarazione</a>
Senza mercurio	Sì
Regolamento RoHS della Cina	<a href="#">Dichiarazione RoHS Della Cina</a>
Informazioni esenzioni RoHS	<a href="#">Sì</a>
Informazioni ambientali	<a href="#">Profilo Ambientale Del Prodotto</a>
Profilo di circolarità	<a href="#">Informazioni Sulla Fine Della Vita</a>
WEEE	Nei mercati dell'Unione Europea il prodotto deve essere smaltito in base a un metodo differenziato specifico e non tra i normali rifiuti.

## Garanzia contrattuale

Garanzia	18 mesi
----------	---------

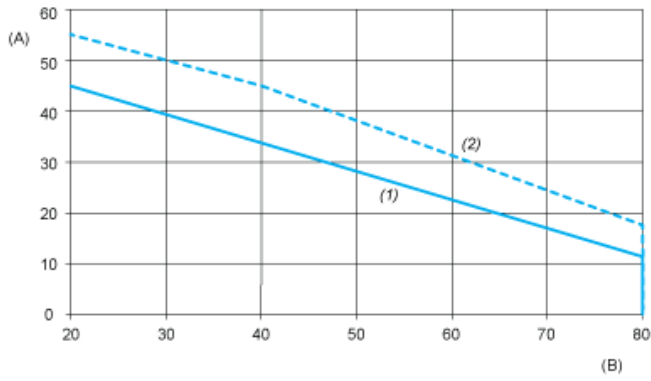
Dimensions

Dimensional Tolerances:  $\pm 0.5$  mm / 0.02 In.



- (1) Front view
- (2) Top view
- (3) Side view
- (A) Screw 8-32 Stud (2 Places)

Derating Curves



- A : Load Current (Amperes)
- B : Ambient Temperature (°C)
- 1 : Multiple units, no minimum spacing between components
- 2 : Installed single unit, distance to adjacent components more than 22.5 mm