

www.se.com/docs






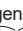


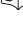
TransferPacT 32-1600 A

[en](#) DOCA0214EN
[fr](#) DOCA0214FR
[es](#) DOCA0214ES
[zh](#) DOCA0214ZH



- en** TransferPacT Active Automatic Transfer Switching Equipment
- fr** Inverseur de source TransferPacT Active Automatic
- es** Equipo de conmutación de transferencia TransferPacT Active Automatic
- de** TransferPacT Active Automatic - Netzumschalter
- it** Apparecchiatura di commutazione trasferimento TransferPacT Active Automatic
- pt** Equipamento de comutação de transferência TransferPacT Active Automatic
- zh** TransferPacT Active Automatic 转换开关电器

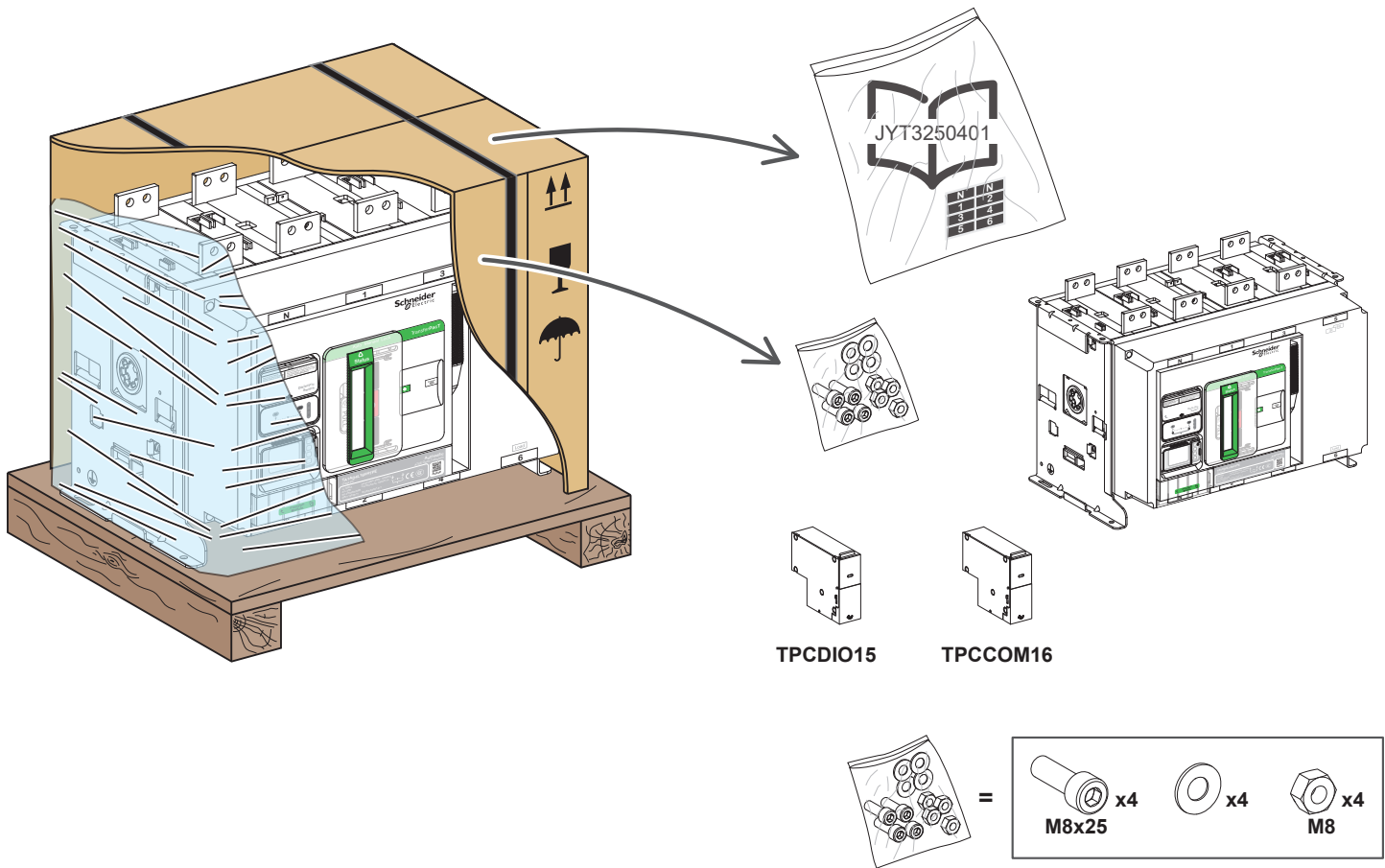
? → www.se.com/support

<p>Retain instruction sheet for future use. Visit our website at www.se.com/docs to download the documents listed above (user guides ) and other documents.</p> <p>PLEASE NOTE</p> <ul style="list-style-type: none"> ● Electrical equipment should be installed, operated, serviced, and maintained only by qualified personnel. ● No responsibility is assumed by Schneider Electric for any consequences arising out of the use of this material. ● All pertinent state, regional, and local safety regulations must be observed when installing and using this product. 	<p>Notice de montage à conserver pour usage ultérieur. Visitez notre site web www.se.com/docs pour télécharger les documents listés ci-dessus (guide utilisateurs ) et d'autres documents.</p> <p>REMARQUE IMPORTANTE</p> <ul style="list-style-type: none"> ● L'installation, l'utilisation, la réparation et la maintenance des équipements électriques doivent être assurées par du personnel qualifié uniquement. ● Schneider Electric décline toute responsabilité quant aux conséquences de l'utilisation de ce matériel. ● Toutes les réglementations locales, régionales et nationales pertinentes doivent être respectées lors de l'installation et de l'utilisation de ce produit. 	<p>Guarde la hoja de instrucciones para utilizarla en el futuro. Visite nuestra página web en www.se.com/docs para descargar los documentos enumerados anteriormente (manuales de usuario ) así.</p> <p>TENGA EN CUENTA</p> <ul style="list-style-type: none"> ● La instalación, utilización, puesta en servicio y mantenimiento de equipos eléctricos deberán ser realizados sólo por personal cualificado. ● Schneider Electric no se hace responsable de ninguna de las consecuencias del uso de este material. ● Al instalar y utilizar este producto es necesario tener en cuenta todas las regulaciones sobre seguridad correspondientes, ya sean regionales, locales o estatales. 	<p>Bewahren Sie diese Anleitung bitte als Referenz zur späteren Verwendung auf. Besuchen Sie unsere Internetseite www.se.com/docs, um die oben genannten Dokumente (Benutzerhandbücher ) sowie andere Dokumente herunterzuladen.</p> <p>BITTE BEACHTEN</p> <ul style="list-style-type: none"> ● Elektrische Geräte dürfen nur von Fachpersonal installiert, betrieben, bedient und gewartet werden. ● Schneider Electric haftet nicht für Schäden, die durch die Verwendung dieses Materials entstehen. ● Bei der Montage und Verwendung dieses Produkts sind alle zutreffenden staatlichen, landesspezifischen, regionalen und lokalen Sicherheitsbestimmungen zu beachten.
<p>Conservare le istruzioni per uso futuro. Visitate il nostro sito web www.se.com/docs per scaricare i documenti elencati sopra (guide utente ) e altri documenti.</p> <p>NOTA</p> <ul style="list-style-type: none"> ● Manutenzione, riparazione, installazione e uso delle apparecchiature elettriche si devono affidare solo a personale qualificato. ● Schneider Electric non si assume alcuna responsabilità per qualsiasi conseguenza derivante dall'uso di questo materiale. ● Durante l'installazione e l'uso di questo prodotto è necessario rispettare tutte le normative locali, nazionali o internazionali in materia di sicurezza. 	<p>Guarde a folha de instruções para utilização futura. Visite o nosso site em www.se.com/docs para transferir os documentos listados acima (manuais do utilizador ) e outros documentos.</p> <p>NOTA</p> <ul style="list-style-type: none"> ● A instalação, utilização e manutenção do equipamento eléctrico devem ser efectuadas exclusivamente por pessoal qualificado. ● A Schneider Electric não assume qualquer responsabilidade pelas consequências resultantes da utilização deste material. ● Todas as regulamentações de segurança pertinentes, sejam estatais, regionais ou locais, devem ser cumpridas na instalação e utilização deste produto. 	<p>请保管好此说明书以供将来使用。请访问网站 www.se.com/docs 下载上述文件（用户指南 ) 和其他文件。</p> <p>请注意</p> <ul style="list-style-type: none"> ● 电气设备的安装、操作、维修和维护工作仅限于合格人员执行。 ● Schneider Electric 不承担由于使用本资料所引起的任何后果。 ● 在安装和使用本产品时，必须遵守国家、地区和当地的所有相关的安全法规。 	

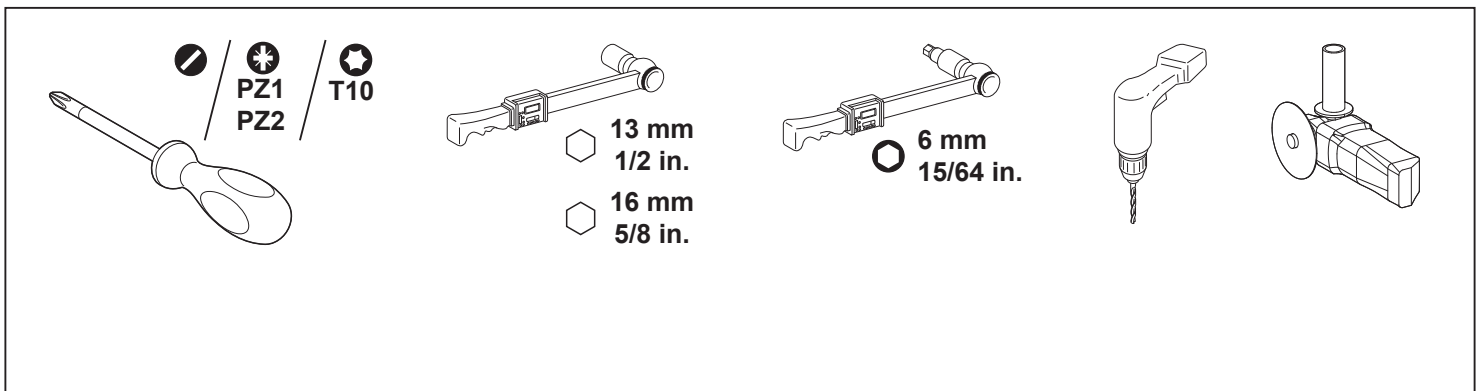
<p>HAZARD OF ELECTRIC SHOCK, EXPLOSION OR ARC FLASH</p> <ul style="list-style-type: none"> ● Apply appropriate personal protective equipment (PPE) and follow safe electrical work practices. See NFPA 70E, CSA Z462, NOM-029-STPS or local equivalent. ● This equipment must only be installed and serviced by qualified electrical personnel. ● Turn off all power supplying this equipment before working on or inside equipment. ● Always use a properly rated voltage sensing device to confirm power is off. ● Replace all devices, doors, and covers before turning on power to this equipment. ● Beware of potential hazards, and carefully inspect the work area for tools and objects that may have been left inside the equipment. <p>Failure to follow these instructions will result in death or serious injury.</p>	<p>RISQUE D'ÉLECTROCUTION, D'EXPLOSION OU D'ÉCLAIR D'ARC ÉLECTRIQUE</p> <ul style="list-style-type: none"> ● Portez un équipement de protection individuel (EPI) adapté et respectez les consignes de sécurité électrique courantes. Reportez-vous aux normes NFPA 70E, CSA Z462, NOM-029-STPS ou aux codes locaux en vigueur. ● Seul un personnel qualifié doit effectuer l'installation et l'entretien de cet équipement. ● Débranchez toutes les sources d'alimentation de cet équipement avant d'effectuer toute opération interne ou externe sur celui-ci. ● Utilisez toujours un dispositif de détection de tension ayant une valeur nominale appropriée pour vous assurer que l'alimentation est coupée. ● Remplacez tous les dispositifs, les portes et les capots avant de mettre l'équipement sous tension. ● Faites attention aux dangers potentiels et inspectez attentivement la zone de travail pour vous assurer qu'aucun outil ou objet n'est resté à l'intérieur de l'équipement. <p>Le non-respect de ces instructions provoquera la mort ou des blessures graves.</p>	<p>PELIGRO DE DESCARGA ELÉCTRICA, EXPLOSIÓN O DESTELLO POR ARQUEO</p> <ul style="list-style-type: none"> ● Utilice equipo de protección personal (EPP) apropiado y siga las prácticas de seguridad eléctricas establecidas. Consulte las normas NFPA 70E, CSA Z462, NOM-029-STPS u otros códigos locales correspondientes. ● Solamente el personal eléctrico calificado deberá instalar y prestar servicio de mantenimiento a este equipo. ● Desconecte todas las fuentes de alimentación del equipo antes de realizar cualquier trabajo en él. ● Siempre utilice un dispositivo detector de tensión nominal adecuado para confirmar la desenergización del equipo. ● Vuelva a colocar todos los dispositivos, las puertas y las cubiertas antes de volver a energizar el equipo. ● Tenga cuidado con los riesgos potenciales, e inspeccione cuidadosamente la zona de trabajo para comprobar si han quedado herramientas y objetos dentro del equipo. <p>Si no se siguen estas instrucciones, se producirán lesiones graves o la muerte.</p>	<p>GEFAHR VON ELEKTRISCHEM SCHLAG, EXPLOSION ODER LICHTBOGEN</p> <ul style="list-style-type: none"> ● Tragen Sie persönliche Schutzausrüstung (PSA) und befolgen Sie sichere Verfahren im Umgang mit Elektrogeräten. Siehe NFPA 70E, CSA Z462, NOM-029-STPS oder lokale Entsprechung. ● Diese Geräte dürfen nur von qualifizierten Elektrikern installiert und gewartet werden. ● Schalten Sie vor Arbeiten am bzw. im Innern des Geräts die gesamte Spannungsversorgung ab. ● Verwenden Sie für die Prüfung vorhandener Spannung stets einen Spannungsfühler mit zutreffender Bemessungsspannung. ● Bringen Sie alle Vorrichtungen, Türen und Abdeckungen wieder an, bevor Sie das Gerät einschalten. ● Beachten Sie potenzielle Gefahren, und überprüfen Sie den Arbeitsbereich auf Werkzeuge und andere Gegenstände, die sich möglicherweise noch in der Anlage befinden. <p>Eine Nichtbeachtung dieser Anweisungen hat Tod, schwere Verletzungen oder Schäden an der Ausrüstung zur Folge.</p>
<p>RISCHIO DI FOLGORAZIONE, ESPLOSIONI O ARCO ELETTRICO</p> <ul style="list-style-type: none"> ● Utilizzare dispositivi di protezione individuale (DPI) idonei e adottare misure di sicurezza adeguate per lavori elettrici. Vedere le normative NFPA 70E, CSA Z462, NOM-029-STPS o le norme equivalenti nel paese di installazione. ● Installazione e manutenzione di questa apparecchiatura si devono affidare solo ad elettricisti qualificati. ● Prima di lavorare con l'apparecchiatura o al suo interno isolare completamente l'alimentazione elettrica. ● Per verificare che l'alimentazione sia isolata usare sempre un rilevatore di tensione correttamente tarato. ● Sostituire dispositivi, sportelli e coperture prima di riaccendere l'alimentazione dell'apparecchiatura. ● Prestare attenzione a potenziali pericoli e ispezionare con attenzione l'area di lavoro per assicurarsi di non aver dimenticato utensili o altri oggetti all'interno dell'apparecchiatura. <p>Il mancato rispetto di queste istruzioni provocherà morte o gravi infortuni.</p>	<p>RISCO DE ELECTROCUSSÃO, DE EXPLOSIÃO, OU DE ARCO ELÉTRICO</p> <ul style="list-style-type: none"> ● Utilize equipamento de proteção pessoal (PPE) e siga os métodos de segurança eléctrica. Consulte NFPA 70E, CSA Z462, NOM-029-STPS ou o equivalente local. ● A instalação e manutenção deste equipamento só devem ser efectuadas por electricistas qualificados. ● Desligue todas as fontes de alimentação deste equipamento antes de trabalhar no equipamento ou no seu interior. ● Utilize sempre um dispositivo de detecção da tensão nominal adequada para confirmar se a alimentação está desligada. ● Substitua todos os dispositivos, portas e tampas antes de ligar a alimentação deste equipamento. ● Esteja atento a potenciais perigos e inspeccione cuidadosamente a área de trabalho para se assegurar que não foram deixadas ferramentas e objectos no interior do equipamento. <p>O não cumprimento destas instruções resultará em morte e lesões graves.</p>	<p>电击、爆炸或弧闪的危险</p> <ul style="list-style-type: none"> ● 采用适当的个人防护设备 (PPE) 并遵循电气作业安全守则。请参阅 NFPA 70E, CSA Z462, NOM-029-STPS 或当地对应的标准。 ● 只有具备相应资质的电气人员才能安装和维修该设备。 ● 在该设备表面或内部工作之前，请关闭设备的全部电源。 ● 确保使用合适的额定电压传感器确认电源已关闭。 ● 复位所有设备、门和盖，然后再打开该设备的电源。 ● 注意潜在危险，仔细检查作业区，以免将工具和物件遗忘在设备内部。 <p>未按说明操作将导致人身伤亡等严重后果。</p>	

1	Required for Installation / Nécessaire pour l'installation / Necesario para la instalación / Erforderliches Material für die Installation / Richiesto per l'installazione / Necessário para a instalação / 必备安装工具	4
2	Description / Description / Descripción / Beschreibung / Legenda / Descrição / 描述	5
3	Storage / Stockage / Almacenamiento / Lagerung / Conservazione / Armazenamento / 储存	9
4	Unpacking / Déballage / Desembalaje / Auspacken / Disimballaggio / Desembalagem / 开箱	10
5	Handling / Manutention / Manipulación / Umgang / Movimentazione / Manuseamento / 搬运	11
6	Clearance Distances / Distances d'isolement / Distancias de separación / Abstände / Distanze / Distâncias de folga / 间距	12
7	Installation / Installation / Instalación / Installation / Installazione / Instalação / 安装	13
8	Protective Earth Connection / Connexion de raccordement à la terre (PE) / Conexión de tierra de protección / Anschluss an die Schutzterde / Connessione di messa a terra di protezione / Ligação à terra de proteção / 保护性接地	20
9	Wiring / Câblage / Cableado / Verkabelung / Cablaggio / Cablagem / 接线	21
10	Connection Accessories / Accessoires de raccordement / Accesorios de conexión / Anschlusszubehör / Accessori di collegamento / Acessórios de conexão / 连接附件	22
11	Insulation Accessories / Accessoires d'isolement / Accesorios de aislamiento / Isolationszubehör / Accessori per isolamento / Acessórios de isolamento / 绝缘附件	30
12	OF Auxiliary Contact Module Installation / Installation du module de contact auxiliaire OF / Instalación del módulo de contactos auxiliares de OF / Installation des OF-Hilfskontaktmoduls / Installazione modulo di contatto ausiliario OF / Instalação do módulo de contacto auxiliar OF / OF 辅助触头模块安装	31
13	3-Position Slider / Curseur à 3 positions / Palanca deslizante de 3 posiciones / 3-Positionsschieber / Corsore a 3 posizioni / Cursor de 3 posições / 3 位置滑动手柄盖	38
14	Dielectric Test / Test diélectrique / Prueba dieléctrica / Dielektrizitätsprüfung / Test dielettrico / Ensaio dieléctrico / 介电测试	41
15	Function Module Installation / Installation du module de fonction / Instalación del módulo de funciones / Installation des Funktionsmoduls / Installazione modulo funzione / Instalação do módulo de função / 功能模块安装	42

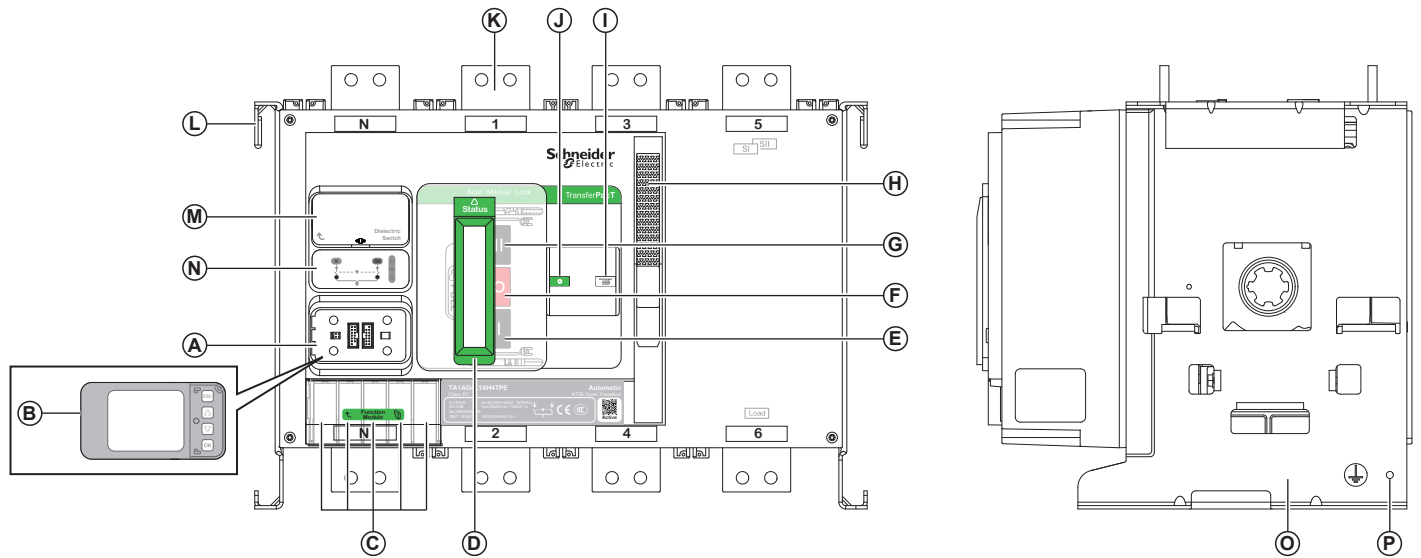
1 Required for Installation / Nécessaire pour l'installation / Necesario para la instalación / Erforderliches Material für die Installation / Richiesto per l'installazione / Necessário para a instalação / 必备安装工具



- en** Always use specified tools for assembly and maintenance.
- fr** Utilisez toujours les outils spécifiés pour l'assemblage et la maintenance.
- es** Utilice siempre las herramientas especificadas para el montaje y el mantenimiento.
- de** Verwenden Sie stets die angegebenen Werkzeuge für die Montage und Wartung.
- it** Utilizzare sempre utensili specifici per l'assemblaggio e la manutenzione.
- pt** Utilize sempre as ferramentas especificadas para montagem e manutenção.
- zh** 组装和维护时请务必使用指定工具。



2.1 Equipment Description / Description de l'équipement / Descripción del equipo / Beschreibung des Geräts / Descrizione apparecchiatura / Descrição do equipamento / 设备描述



en

- A Embedded HMI
- B Active Automatic HMI (with LCD display)
- C Controller function modules
- D 3-position slider:
Auto/Manual/Lock (refer page 34 to 36)
- E Source I pushbutton
- F OFF position pushbutton
- G Source II pushbutton
- H Spring charging handle
- I Spring charged and ready-to-open indicator
- J Position indicator
- K Power connections
- L Carrying grip
- M Dielectric switch
- N Single line diagram
- O Mounting side plate
- P Protective earth

fr

- A IHM intégrée
- B IHM Active Automatic (avec écran LCD)
- C Modules de fonction du contrôleur
- D Curseur à 3 positions:
Auto/Manuel/Verrouillage
(voir pages 34 à 36)
- E Bouton-poussoir Source I
- F Bouton-poussoir position OFF
- G Bouton-poussoir Source II
- H Poignée d'armement
- I Indicateur Ressort armé et Prêt à ouvrir
- J Témoin de position
- K Raccordements d'alimentation
- L Poignée de manutention
- M Commutateur diélectrique
- N Schéma unifilaire
- O Plaque latérale de montage
- P Raccordement à la terre

es

- A HMI integrada
- B HMI Active Automatic (con pantalla LCD)
- C Módulos de funciones del controlador
- D Palanca deslizando de 3 posiciones:
automático/manual/bloqueado
(consulte las páginas 34 a 36)
- E Pulsador de origen I
- F Pulsador en posición OFF
- G Pulsador de origen II
- H Maneta de rearme del mando de cierre
- I Indicador rearmado y listo para abrir del mando de cierre
- J Testigo de posición
- K Conexiones de alimentación
- L Empuñadura de maniobra
- M Conmutador dieléctrico
- N Esquema unifilar
- O Placa de montaje lateral
- P Tierra de protección

de

- A Integrierte HMI
- B Active Automatic HMI (mit LCD-Anzeige)
- C Funktionsmodule der Steuerung
- D 3-Positionsschieber:
Auto/Manuell/Verriegelung
(siehe Seite 34 bis 36)
- E Drucktaster Quelle I
- F Drucktaster in Stellung AUS
- G Drucktaster Quelle II
- H Federspannhebel
- I Anzeige Feder gespannt und bereit zum Öffnen
- J Positionsanzeige
- K Netzanschlüsse
- L Tragegriff
- M Dielektrischer Schalter
- N Übersichtsschaltplan
- O Montageseitenplatte
- P Schutzerde

it

- A HMI integrata
- B HMI Active Automatic (con display LCD)
- C Moduli di funzione controller
- D Corsore a 3 posizioni:
Auto/Manuale/Blocco
(consultare le pagine da 34 a 36)
- E Pulsante sorgente I
- F Pulsante posizione OFF
- G Pulsante sorgente II
- H Leva carica molla
- I Segnalazione molla carica e pronto a chiudere
- J Indicatore di posizione
- K Collegamenti alimentazione
- L Maniglia di trasporto
- M Interruttore dielettrico
- N Diagramma linea singola
- O Piastra laterale di montaggio
- P Messa a terra di protezione

pt

- A HMI integrado
- B HMI Active Automatic (com ecrã LCD)
- C Módulos de função do controlador
- D Cursor de 3 posições:
Automático/manual/bloqueio
(consulte as páginas 34 a 36)
- E Botão de pressão de origem I
- F Botão de pressão, posição Desligado
- G Botão de pressão de origem II
- H Alavanca de carregamento de mola
- I Indicador de mola carregada e pronta a abrir
- J Indicador de posição
- K Ligações de alimentação
- L Alça de transporte
- M Interruptor dielétrico
- N Diagrama monofásico de uma rede
- O Placa lateral de montagem
- P Terra de proteção

zh

- A 嵌入式 HMI
- B Active Automatic HMI (带 LCD 显示屏)
- C 控制器功能模块
- D 3 位置滑动手柄盖:
自动/手动/锁定 (请参阅第 34 至 36 页)
- E 电源 I 按钮
- F OFF 位置按钮
- G 电源 II 按钮
- H 弹簧储能手柄
- I 弹簧储能和准备分闸指示
- J 位置指示
- K 电源连接件
- L 搬运扶手
- M 介电开关
- N 单线图
- O 安装侧板
- P 保护性接地

2.2 Active Automatic HMI (With LCD Display) Description / Description de l'IHM Active Automatic (avec écran LCD) / Descripción de la HMI Active Automatic (con pantalla LCD) / Active Automatic HMI (Mit LCD-Anzeige) Beschreibung / Descrizione HMI Active Automatic (con display LCD) / Descrição do HMI Active Automatic (com visor LCD) / Active Automatic HMI (带 LCD 显示屏) 描述



en

- A Navigation button to return to previous page
- B Navigation button of rolling up
- C Navigation button of rolling down
- D OK button to confirm any status

fr

- A Bouton de navigation pour revenir à la page précédente
- B Bouton de navigation pour faire défiler vers le haut
- C Bouton de navigation pour faire défiler vers le bas
- D Bouton OK pour confirmer un état

es

- A Botón de navegación para volver a la página anterior
- B Botón de navegación para ir hacia arriba
- C Botón de navegación para ir hacia abajo
- D Botón OK (Aceptar) para confirmar un estado

de

- A Navigationsschaltfläche, zur Rückkehr zur vorherigen Seite
- B Navigationsschaltfläche zum Aufwärtsrollen
- C Navigationsschaltfläche zum Abwärtsrollen
- D OK-Schaltfläche, zur Bestätigung des betreffenden Status

it

- A Pulsante di navigazione per tornare alla pagina precedente
- B Pulsante di navigazione di spostamento su
- C Pulsante di navigazione di spostamento giù
- D Pulsante OK per confermare qualsiasi stato

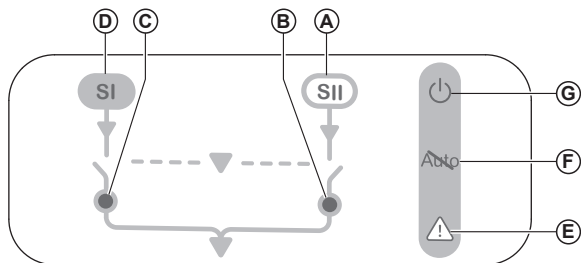
pt

- A Botão de navegação para regressar para a página anterior
- B Botão de navegação para cima
- C Botão de navegação para baixo
- D Botão OK para confirmar qualquer estado

zh

- A 用于回到上页的导航按钮
- B 用于向上滚动的导航按钮
- C 用于向下滚动的导航按钮
- D 用于状态确认的确定按钮

2.3 Single Line Diagram Description / Description du schéma unifilaire / Descripción del esquema unifilar / Übersichtsschaltplan Beschreibung / Descrizione diagramma linea singola / Descrição do diagrama monofásico de uma rede / 单线图描述



en

- A Source II power status indicator
- B Contact position of source II
- C Contact position of source I
- D Source I power status indicator
- E Alarm indicator
- F "Not in Auto" status indicator
- G Power ON indicator

fr

- A Témoin d'état d'alimentation de la source II
- B Position de contact de la source II
- C Position de contact de la source I
- D Témoin d'état d'alimentation de la source I
- E Témoin d'alarme
- F Témoin d'état "Pas en mode Auto"
- G Témoin d'alimentation Marche

es

- A Indicador de estado de la alimentación de la fuente II
- B Posición de contacto de la fuente II
- C Posición de contacto de la fuente I
- D Indicador de estado de la alimentación de la fuente I
- E Indicador de alarma
- F Indicador de estado "no en automático"
- G Indicador de encendido

de

- A Quelle II Leistungsstatusanzeige
- B Kontaktposition von Quelle II
- C Kontaktposition von Quelle I
- D Quelle I Leistungsstatusanzeige
- E Alarmanzeige
- F Statusanzeige "Nicht in Auto"
- G Betriebsanzeige

it

- A Indicatore di stato alimentazione origine II
- B Posizione contatto di origine II
- C Posizione contatto di origine I
- D Indicatore di stato alimentazione origine I
- E Indicatore allarme
- F Indicatore di stato "Non in automatico"
- G Indicatore alimentazione ON

pt

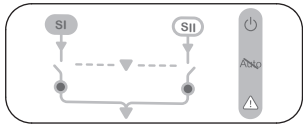
- A Luz indicadora do estado de alimentação da fonte II
- B Posizione contacto de origem II
- C Posizione contacto de origem I
- D Luz indicadora do estado de alimentação da fonte I
- E Indicatore allarme
- F Indicatore di stato "Non in automatico"
- G Indicatore alimentazione ON

zh

- A 电源II状态指示灯
- B 电源II合闸指示灯
- C 电源I合闸指示灯
- D 电源I状态指示灯
- E 报警指示灯
- F “非自动”状态指示灯
- G 通电指示灯

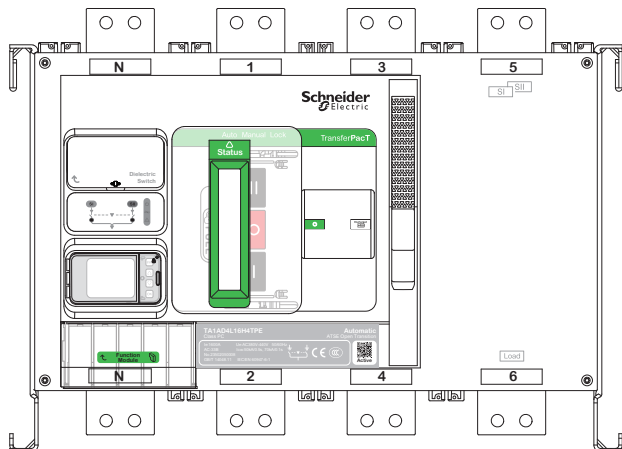
2 Description / Description / Descripción / Beschreibung / Legenda / Descrição / 描述

2.4 Single Line Diagram LEDs / Voyants du schéma unifilaire / Indicadores LED del esquema unifilar / Übersichtsschaltplan LEDs / LED diagramma linea singola / LED do diagrama monofásico de uma rede / 单线图



	en	fr	es	de	it	pt	zh	
☰		No energy, transfer switch equipment power off.	Aucune alimentation, inverseur de source hors tension.	Sin energía, equipo de conmutación de transferencia apagado.	Keine Energie, Netzumschaltanlage ausgeschaltet.	Nessuna energia, spegnimento apparecchiatura di commutazione.	Sem energia, a potência do equipamento de comutação de transferência está desligada.	无电能, 转换开关设备已断电。
		Transfer switch equipment updating in process or in Test mode in progress	Inverseur de source en cours de mise à jour ou en mode Test en cours	Actualización del equipo de conmutación de transferencia en curso o modo prueba en curso	Die Netzumschaltanlage wird aktualisiert oder befindet sich im Testmodus	Aggiornamento apparecchiatura di commutazione in corso o in modalità Test in corso	A atualização do equipamento de comutação de transferência está em curso ou no modo de teste em curso	转换开关设备正在更新或者处于测试模式
		Transfer switch equipment is running in normal operation, ready to transfer.	Inverseur de source en mode de fonctionnement normal, prêt à transférer.	El equipo de conmutación de transferencia está funcionando de la forma normal, listo para transferir.	Die Netzumschaltanlage läuft im Normalbetrieb, bereit zur Umschaltung.	L'apparecchiatura di commutazione funziona normalmente, pronta per il trasferimento.	O equipamento de comutação de transferência está a funcionar no modo de funcionamento normal, pronto para transferir.	转换开关设备正在正常运行, 已准备好转换。
A&C		The transfer switch equipment is running in Auto mode.	Le inverseur de source fonctionne en mode Auto.	El equipo de conmutación de transferencia está funcionando en el modo Automático.	Die Netzumschaltanlage läuft im Automatikbetrieb.	L'apparecchiatura di commutazione funziona in modalità Auto.	O equipamento de comutação de transferência está a funcionar no modo Automático.	转换开关设备正在自动模式下运行。
		The transfer switch equipment will be in "Not in Automatic" mode, and will not automatically transfer in case of source failure.	Le inverseur de source sera en mode non automatique et il ne va pas transférer automatiquement en cas de défaillance de la source.	El equipo de conmutación de transferencia estará en el modo no automático y no realizará la transferencia de forma automática en caso de producirse un fallo de la fuente.	Die Netzumschaltanlage wird in den "Nicht-Automatikmodus" gesetzt, d. h. bei einem Ausfall der Versorgungsquelle wird nicht automatisch umgeschaltet.	L'apparecchiatura di commutazione sarà in modalità "Non in automatico" e non trasferirà automaticamente in caso di guasto della sorgente.	O equipamento de comutação de transferência vai ficar no modo "Automático" e não irá transferir automaticamente no caso de falha de origem.	转换开关设备将进入“非自动”模式, 在断电情况下, 不会自动转换。
⚠		No Alarm	Aucune alarme	Ninguna alarma	Kein Alarm	Nessun allarme	Sem alarme	无报警
		Alarm is active	Alarme active	La alarma está activada	Alarm ist aktiv	Allarme attivo	O alarme está ativo	有报警
SI		No Source I	Aucune source I	No hay fuente I	Keine Quelle I	Nessuna origine I	Sem fonte I	电源I无电
		Source I out of range	Source I hors plage	La fuente I está fuera del alcance	Quelle I außerhalb des Bereichs	Origine I fuori intervallo	Fonte I fora de alcance	电源I不可用
		Source I present and in the range	Source I présente et dans la plage	La fuente I está presente y dentro del alcance	Quelle I vorhanden und innerhalb des Bereichs	Origine I presente e nell'intervallo	A fonte I está presente e dentro de alcance	电源I有电且可用
SII		No Source II	Aucune source II	No hay fuente II	Keine Quelle II	Nessuna origine II	Sem fonte II	电源II无电
		Source II out of range	Source II hors plage	La fuente II está fuera del alcance	Quelle II außerhalb des Bereichs	Origine II fuori intervallo	Fonte II fora de alcance	电源II不可用
		Source II present and in the range	Source II présente et dans la plage	La fuente II está presente y dentro del alcance	Quelle II vorhanden und innerhalb des Bereichs	Origine II presente e nell'intervallo	A fonte II está presente e dentro de alcance	电源II有电且可用
I		Source I is opened (Not connected)	Source I ouverte (non connectée)	La fuente I está abierta (no conectada)	Quelle I ist geöffnet (Nicht verbunden)	Origine I è aperta (Non connessa)	A fonte I está aberta (não ligada)	电源I分闸 (未连接)
		Time delay is running for transferring	Temporisation déclenchée pour le transfert	Se está ejecutando la demora para la transferencia	Zeitverzögerung läuft für die Übertragung	Ritardo in esecuzione per trasferimento	O tempo de atraso está a ser executado para transferência	转换延时运行中
		Source I is closed (Connected)	Source I fermée (connectée)	La fuente I está cerrada (conectada)	Quelle I ist geschlossen (Verbunden)	Origine I è chiusa (Connessa)	A fonte I está fechada (ligada)	电源I合闸 (已连接)
II		Source II is opened (Not connected)	Source II ouverte (non connectée)	La fuente II está abierta (no conectada)	Quelle II ist geöffnet (Nicht verbunden)	Origine II è aperta (Non connessa)	A fonte II está aberta (não ligada)	电源II分闸 (未连接)
		Time delay is running for transferring	Temporisation déclenchée pour le transfert	Se está ejecutando la demora para la transferencia	Zeitverzögerung läuft für die Übertragung	Ritardo in esecuzione per trasferimento	O tempo de atraso está a ser executado para transferência	转换延时运行中
		Source II is closed (Connected)	Source II fermée (connectée)	La fuente II está cerrada (conectada)	Quelle II ist geschlossen (Verbunden)	Origine II è chiusa (Connessa)	A fonte II está fechada (ligada)	电源II合闸 (已连接)

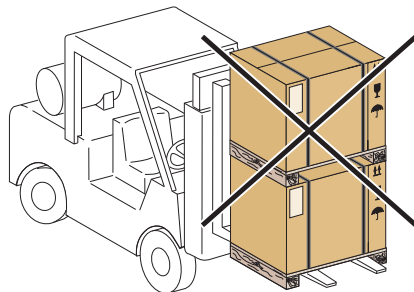
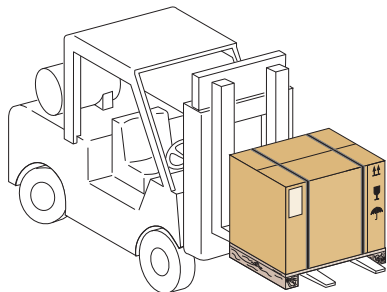
2.5 Position Indicator / Témoin de position / Testigo de posición / Positionsanzeige / Indicatore di posizione / Luz indicadora de posição / 位置指示



	<p>en Source I is connected, and mechanism spring is charged. fr La source I est connectée et le ressort du mécanisme est armé. es La fuente I está conectada y el resorte del mecanismo está cargado. de Quelle I ist angeschlossen, die Feder des Mechanismus ist gespannt. it La sorgente I è collegata e la molla del meccanismo è carica. pt A fonte I é ligada e a mola do mecanismo é carregada. zh 电源 I 已连接, 机构弹簧已储能。</p>
	<p>en Source I is connected, and mechanism spring is discharged. fr La source I est connectée et le ressort du mécanisme est désarmé. es La fuente I está conectada y el resorte del mecanismo está descargado. de Quelle I ist angeschlossen, die Feder des Mechanismus ist entspannt. it La sorgente I è collegata e la molla del meccanismo è scarica. pt A fonte I é ligada e a mola do mecanismo é descarregada. zh 电源 I 已连接, 机构弹簧已释能。</p>
	<p>en Source II is connected, and mechanism spring is charged. fr La source II est connectée et le ressort du mécanisme est armé. es La fuente II está conectada y el resorte del mecanismo está cargado. de Quelle II ist angeschlossen, die Feder des Mechanismus ist gespannt. it La sorgente II è collegata e la molla del meccanismo è carica. pt A fonte II é ligada e a mola do mecanismo é carregada. zh 电源 II 已连接, 机构弹簧已储能。</p>
	<p>en Source II is connected, and mechanism spring is discharged. fr La source II est connectée et le ressort du mécanisme est désarmé. es La fuente II está conectada y el resorte del mecanismo está descargado. de Quelle II ist angeschlossen, die Feder des Mechanismus ist entspannt. it La sorgente II è collegata e la molla del mecanismo è scarica. pt A fonte II é ligada e a mola do mecanismo é descarregada. zh 电源 II 已连接, 机构弹簧已释能。</p>
	<p>en Device is OFF, and mechanism spring is charged. fr L'appareil est hors tension et le ressort du mécanisme est armé. es El dispositivo está apagado y el resorte del mecanismo está cargado. de Das Gerät ist ausgeschaltet, die Feder des Mechanismus ist gespannt. it Il dispositivo è spento e la molla del meccanismo è carica. pt O dispositivo está desligado e a mola do mecanismo é carregada. zh 设备关闭, 机构弹簧已储能。</p>
	<p>en Device is OFF, and mechanism spring is discharged. fr L'appareil est hors tension et le ressort du mécanisme est désarmé. es El dispositivo está apagado y el resorte del mecanismo está descargado. de Das Gerät ist ausgeschaltet, die Feder des Mechanismus ist entspannt. it Il dispositivo è spento e la molla del mecanismo è scarica. pt O dispositivo está desligado e a mola do mecanismo está descarregada. zh 设备关闭, 机构弹簧已释能。</p>

3 Storage / Stockage / Almacenamiento / Lagerung / Conservazione / Armazenamento / 储存

3.1 Using a Forklift / Utilisation d'un chariot-élévateur / Uso de una carretilla elevadora / Verwenden eines Gabelstaplers / Uso di un muletto / Utilizar um empilhador / 使用叉车



- en** Do not place more than one device while using a forklift.
- fr** Ne placez pas plus d'un appareil avec un chariot élévateur.
- es** No coloque más de un dispositivo con un montacargas.
- de** Platzieren Sie nicht mehr als ein Gerät, wenn Sie einen Gabelstapler verwenden.
- it** Non posizionare più di un dispositivo mentre si utilizza un muletto.
- pt** Não coloque mais de um dispositivo durante a utilização de uma empilhadeira.
- zh** 使用叉车时，请勿放置多个设备。

⚠ DANGER / DANGER / PELIGRO / GEFAHR / PERICOLO / PERIGO / 危险

HAZARD OF DEVICE FALLING

- Be sure lifting equipment has lifting capacity for the device being lifted.
 - Follow manufacturer's instructions for use of lifting equipment.
 - Wear hard hat, safety shoes and heavy gloves.
- Failure to follow these instructions will result in death or serious injury.**

RISQUE DE CHUTE DE L'APPAREIL

- Assurez-vous que l'appareil de levage a la capacité de levage pour l'appareil à soulever.
 - Suivez les consignes du fabricant lors de l'utilisation de l'appareil de levage.
 - Portez un casque de protection, des chaussures de sécurité et des gants épais.
- Le non-respect de ces instructions provoquera la mort ou des blessures graves.**

PELIGRO DE CAÍDA DEL DISPOSITIVO

- Asegúrese de que el equipo de elevación tiene la capacidad suficiente para el dispositivo que desea elevar.
 - Para utilizar el equipo de elevación, siga las instrucciones del fabricante.
 - Lleve puestos casco, calzado de seguridad y guantes pesados.
- Si no se siguen estas instrucciones, se producirán lesiones graves o la muerte.**

GEFAHR DES HERUNTERFALLENS DES GERÄTS

- Stellen Sie sicher, dass das Hebezeug eine ausreichende Tragfähigkeit hat, um das Gerät zu heben.
 - Folgen Sie den Anweisungen des Herstellers bei der Verwendung von Hebezeug
 - Tragen Sie einen Schutzhelm, Sicherheitsschuhe und dicke Handschuhe
- Eine Nichtbeachtung dieser Anweisungen hat Tod, schwere Verletzungen oder Schäden an der Ausrüstung zur Folge.**

RISCHIO DI CADUTA DEL DISPOSITIVO

- Verificare che il dispositivo di sollevamento abbia una capacità di sollevamento adatta al dispositivo da sollevare.
 - Seguire le istruzioni del produttore per l'uso dell'apparecchiatura di sollevamento
 - Indossare un casco rigido, scarpe di sicurezza e guanti spessi.
- Il mancato rispetto di queste istruzioni provocherà morte o gravi infortuni.**

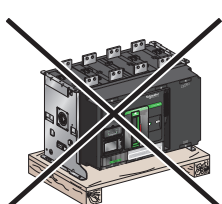
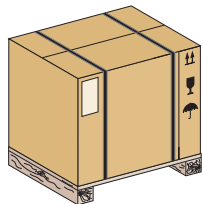
PERIGO DE QUEDA DO DISPOSITIVO

- Certifique-se de que o mecanismo elevatório é adequado para o dispositivo que pretende elevar.
 - Siga as instruções do fabricante sobre como utilizar equipamento de elevação.
 - Use um capacete, calçado de segurança e luvas grossas.
- O não cumprimento destas instruções resultará em morte e lesões graves.**

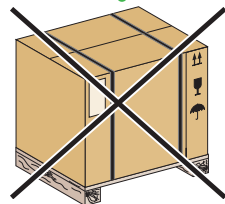
设备坠落风险

- 确保吊装设备有足够的吊装能力来吊起设备。
 - 关于吊装设备的使用，请遵循制造商说明。
 - 穿戴安全帽、安全鞋和厚手套。
- 未按说明操作将导致人身伤亡等严重后果。**

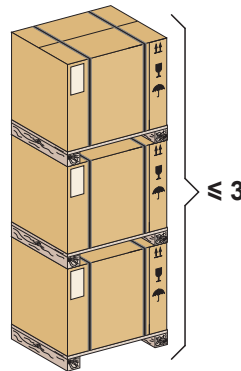
3.2 Storing Device / Stockage de l'appareil / Almacenamiento del aparato / Lagerung des Geräts / Conservazione dispositivo / Armazenar o dispositivo / 储存设备



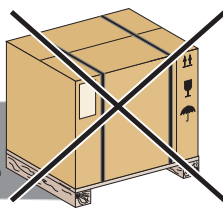
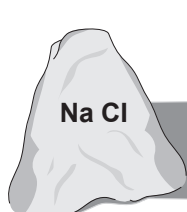
- en** Store device in original shipping carton or other protective weatherproof covering.
- fr** Conservez l'appareil dans son colis d'expédition d'origine ou une autre protection étanche.
- es** Almacene el aparato en su caja original u otras cubiertas de protección impermeables.
- de** Lagern Sie das Gerät in der Originalverpackung oder verwenden Sie eine wetterbeständige Schutzabdeckung.
- it** Conservare il dispositivo nell'imballaggio di spedizione originale o in altra copertura protettiva resistente all'acqua.
- pt** Armazene o dispositivo na embalagem de envio original ou noutra cobertura adequada às condições meteorológicas.
- zh** 将设备储存在原装运输箱中，或使用其他防水保护罩。



- en** Do not store outside.
- fr** Ne le stockez pas en extérieur.
- es** No lo almacene al aire libre.
- de** Lagern Sie das Gerät nicht draußen.
- it** Non conservare all'esterno.
- pt** Não armazene no exterior.
- zh** 请勿放在室外。



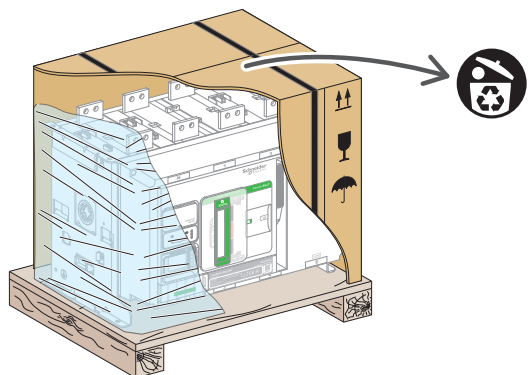
- en** Do not overstack more than three devices.
- fr** N'empilez pas plus de trois appareils.
- es** No apile más de tres dispositivos.
- de** Stapeln Sie nicht mehr als drei Geräte.
- it** Non sovrapporre più di tre dispositivi.
- pt** Não empilhe mais de três dispositivos em excesso.
- zh** 设备堆叠数量不得超过三台。



- en** Do not store device in corrosive or salt-air environment.
- fr** Ne stockez pas l'appareil dans un environnement corrosif ou à atmosphère saline.
- es** No almacene el aparato en un ambiente corrosivo o salino.
- de** Lagern Sie das Gerät nicht in korrosiven Umgebungen oder Meeresluft (salzhaltige Luft).
- it** Non conservare il dispositivo in ambienti corrosivi o con atmosfera ad alto contenuto salino.
- pt** Não armazene o dispositivo num ambiente corrosivo ou sujeito a sal e ar.
- zh** 请勿将设备储存在腐蚀性或空气中含有盐的环境中。

4 Unpacking / Déballage / Desembalaje / Auspacken / Disimballaggio / Desembalagem / 开箱

4.1 Remove Packing / Retrait de l'emballage / Retirada del embalaje / Entfernen der Verpackung / Rimuovere l'imballaggio / Remover a embalagem / 拆除包装



en Recycling Packaging

The device packaging materials can be recycled. Please help protect the environment by recycling them in appropriate containers. Thank you for playing your part in protecting the environment.

fr Recyclage de l'emballage

Les matériaux d'emballage sont recyclables. Protégez l'environnement en les recyclant dans les conteneurs appropriés. Merci de contribuer à la protection de l'environnement.

es Reciclaje del embalaje

Los materiales de embalaje del aparato pueden reciclarse. Ayude a proteger el medio ambiente reciclándolos en los contenedores adecuados. Gracias por colaborar en la protección del medio ambiente.

de Recyceln der Verpackung

Das Material der Geräteverpackung kann recycelt werden. Bitte recyceln Sie das Material in den vorgesehenen Wertstoffcontainern und helfen Sie so, die Umwelt zu schützen. Vielen Dank für Ihren Beitrag zum Umweltschutz.

it Riciclo dell'imballaggio

I materiali di imballaggio del dispositivo possono essere riciclati. Proteggere l'ambiente riciclandoli in contenitori appropriati. Grazie per voler fare la propria parte nella protezione dell'ambiente.

pt Reciclar a embalagem

Os materiais de embalagem do dispositivo podem ser reciclados. Ajude a proteger o ambiente, reciclando as embalagens em contentores adequados. Obrigado por proteger o ambiente.

zh 包装回收

设备包装材料可以回收利用。请用合适的容器进行回收，帮助保护环境。感谢您为保护环境发挥应有的作用。

⚠ DANGER / DANGER / PELIGRO / GEFAHR / PERICOLO / PERIGO / 危险

HAZARD OF DEVICE FALLING

- Be sure lifting equipment has lifting capacity for the device being lifted.
 - Follow manufacturer's instructions for use of lifting equipment.
 - Wear hard hat, safety shoes and heavy gloves.
- Failure to follow these instructions will result in death or serious injury.**

RISQUE DE CHUTE DE L'APPAREIL

- Assurez-vous que l'appareil de levage a la capacité de levage pour l'appareil à soulever.
 - Suivez les consignes du fabricant lors de l'utilisation de l'appareil de levage.
 - Portez un casque de protection, des chaussures de sécurité et des gants épais.
- Le non-respect de ces instructions provoquera la mort ou des blessures graves.**

PELIGRO DE CAÍDA DEL DISPOSITIVO

- Asegúrese de que el equipo de elevación tiene la capacidad suficiente para el dispositivo que desea elevar.
 - Para utilizar el equipo de elevación, siga las instrucciones del fabricante.
 - Lleve puestos casco, calzado de seguridad y guantes pesados.
- Si no se siguen estas instrucciones, se producirán lesiones graves o la muerte.**

GEFAHR DES HERUNTERFALLENS DES GERÄTS

- Stellen Sie sicher, dass das Hebezeug eine ausreichende Tragfähigkeit hat, um das Gerät zu heben.
 - Folgen Sie den Anweisungen des Herstellers bei der Verwendung von Hebezeug
 - Tragen Sie einen Schutzhelm, Sicherheitsschuhe und dicke Handschuhe
- Eine Nichtbeachtung dieser Anweisungen hat Tod, schwere Verletzungen oder Schäden an der Ausrüstung zur Folge.**

RISCHIO DI CADUTA DEL DISPOSITIVO

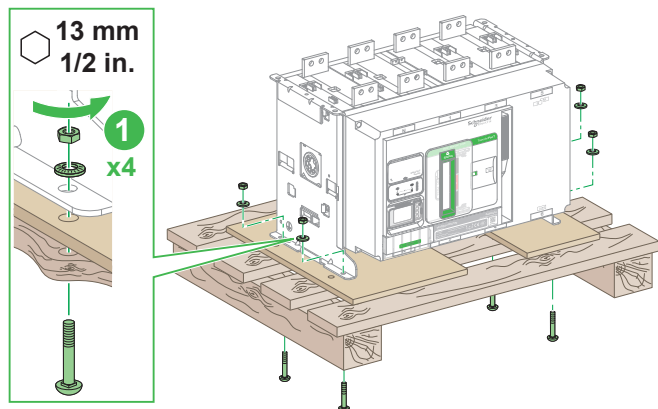
- Verificare che il dispositivo di sollevamento abbia una capacità di sollevamento adatta al dispositivo da sollevare.
 - Seguire le istruzioni del produttore per l'uso dell'apparecchiatura di sollevamento
 - Indossare un casco rigido, scarpe di sicurezza e guanti spessi.
- Il mancato rispetto di queste istruzioni provocherà morte o gravi infortuni.**

PERIGO DE QUEDA DO DISPOSITIVO

- Certifique-se de que o mecanismo elevatório é adequado para o dispositivo que pretende elevar.
 - Siga as instruções do fabricante sobre como utilizar equipamento de elevação.
 - Use um capacete, calçado de segurança e luvas grossas.
- O não cumprimento destas instruções resultará em morte e lesões graves.**

设备坠落风险



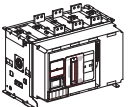

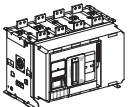
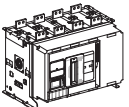
- 确保吊装设备有足够的吊装能力来吊起设备。
 - 关于吊装设备的使用，请遵循制造商说明。
 - 穿戴安全帽、安全鞋和厚手套。
- 未按说明操作将导致人身伤亡等严重后果。**



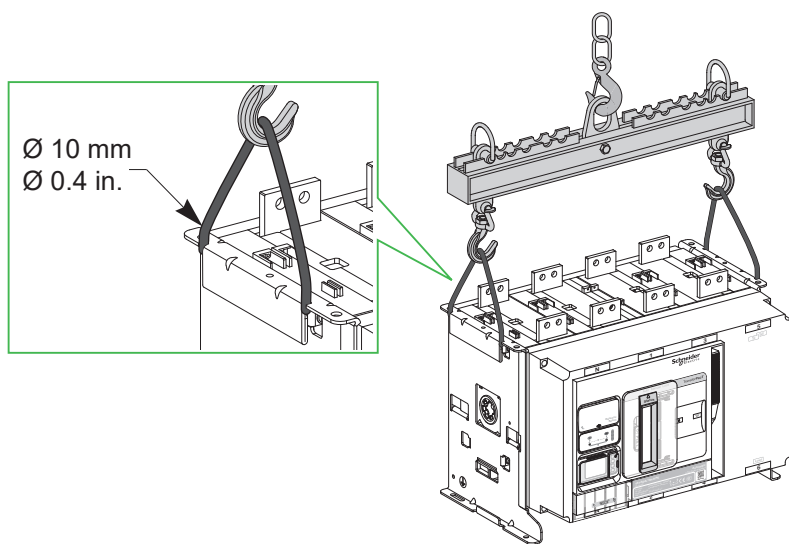
⚠ DANGER / DANGER / PELIGRO / GEFAHR / PERICOLO / PERIGO / 危险

<p>HAZARD OF DEVICE FALLING</p> <ul style="list-style-type: none"> ● Be sure lifting equipment has lifting capacity for the device being lifted. ● Follow manufacturer's instructions for use of lifting equipment. ● Wear hard hat, safety shoes and heavy gloves. <p>Failure to follow these instructions will result in death or serious injury.</p>	<p>RISQUE DE CHUTE DE L'APPAREIL</p> <ul style="list-style-type: none"> ● Assurez-vous que l'appareil de levage a la capacité de levage pour l'appareil à soulever. ● Suivez les consignes du fabricant lors de l'utilisation de l'appareil de levage. ● Portez un casque de protection, des chaussures de sécurité et des gants épais. <p>Le non-respect de ces instructions provoquera la mort ou des blessures graves.</p>	<p>PELIGRO DE CAÍDA DEL DISPOSITIVO</p> <ul style="list-style-type: none"> ● Asegúrese de que el equipo de elevación tiene la capacidad suficiente para el dispositivo que desea elevar. ● Para utilizar el equipo de elevación, siga las instrucciones del fabricante. ● Lleve puestos casco, calzado de seguridad y guantes pesados. <p>Si no se siguen estas instrucciones, se producirán lesiones graves o la muerte.</p>	<p>GEFAHR DES HERUNTERFALLENS DES GERÄTS</p> <ul style="list-style-type: none"> ● Stellen Sie sicher, dass das Hebezeug eine ausreichende Tragfähigkeit hat, um das Gerät zu heben. ● Folgen Sie den Anweisungen des Herstellers bei der Verwendung von Hebezeug ● Tragen Sie einen Schutzhelm, Sicherheitsschuhe und dicke Handschuhe <p>Eine Nichtbeachtung dieser Anweisungen hat Tod, schwere Verletzungen oder Schäden an der Ausrüstung zur Folge.</p>
<p>RISCHIO DI CADUTA DEL DISPOSITIVO</p> <ul style="list-style-type: none"> ● Verificare che il dispositivo di sollevamento abbia una capacità di sollevamento adatta al dispositivo da sollevare. ● Seguire le istruzioni del produttore per l'uso dell'apparecchiatura di sollevamento ● Indossare un casco rigido, scarpe di sicurezza e guanti spessi. <p>Il mancato rispetto di queste istruzioni provocherà morte o gravi infortuni.</p>	<p>PERIGO DE QUEDA DO DISPOSITIVO</p> <ul style="list-style-type: none"> ● Certifique-se de que o mecanismo elevatório é adequado para o dispositivo que pretende elevar. ● Siga as instruções do fabricante sobre como utilizar equipamento de elevação. ● Use um capacete, calçado de segurança e luvas grossas. <p>O não cumprimento destas instruções resultará em morte e lesões graves.</p>	<p>设备坠落风险</p> <ul style="list-style-type: none"> ● 确保吊装设备有足够的吊装能力来吊起设备。 ● 关于吊装设备的使用，请遵循制造商说明。 ● 穿戴安全帽、安全鞋和厚手套。 <p>未按说明操作将导致人身伤亡等严重后果。</p>	

5.1 Weights / Poids / Pesos / Gewichte / Masse / Pesos / 重量

	800A-1250A		1600A	
				
3P		63.2 kg 139.33 lbs		65 kg 143.3 lbs
4P		69.5 kg 153.22 lbs		72 kg 158.73 lbs

5.2 Lifting Device / Levage de l'appareil / Elevación de aparato / Heben des Geräts / Sollevamento dispositivo / Mecanismo elevatório / 吊装设备



6 Clearance Distances / Distances d'isolement / Distancias de separación / Abstände / Distanze / Distâncias de folga / 间距

⚠️ ⚠️ DANGER / DANGER / PELIGRO / GEFAHR / PERICOLO / PERIGO / 危險

HAZARD OF ELECTRIC SHOCK, EXPLOSION OR ARC FLASH
Install the device so minimum clearance distance to grounded metal is maintained.
Failure to follow these instructions will result in death or serious injury.

RISQUE D'ÉLECTROCUTION, D'EXPLOSION OU D'ÉCLAIR D'ARC ÉLECTRIQUE
Installez l'appareil de sorte qu'une distance d'isolement minimale avec les masses métalliques reliées à la terre soit maintenue.
Le non-respect de ces instructions provoquera la mort ou des blessures graves.

PELIGRO DE DESCARGA ELÉCTRICA, EXPLOSIÓN O DESTELLO POR ARQUEO
Instale el dispositivo de modo que se mantenga la distancia de separación mínima al metal conectado a tierra.
Si no se siguen estas instrucciones, se producirán lesiones graves o la muerte.

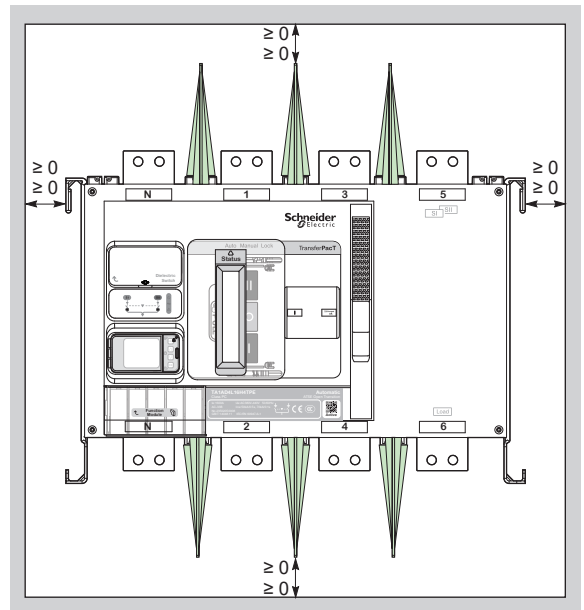
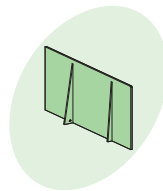
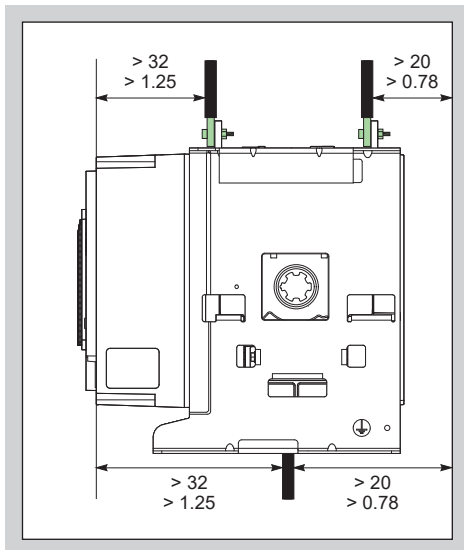
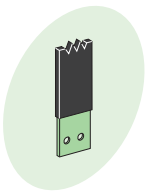
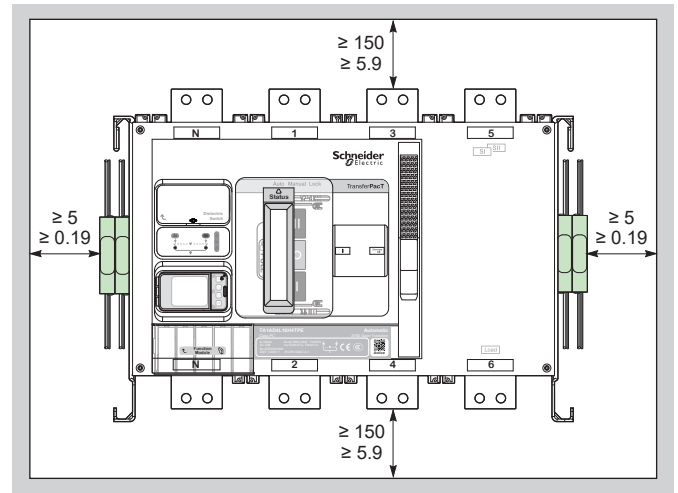
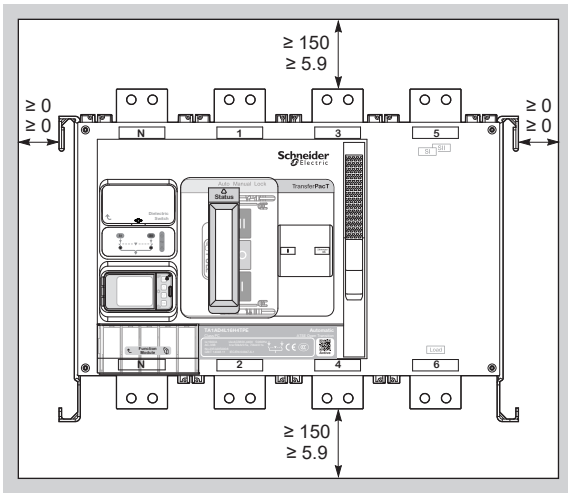
GEFAHR VON ELEKTRISCHEM SCHLAG, EXPLOSION ODER LICHTBOGEN
Installieren Sie das Gerät, so dass der Mindestabstand zu geerdeten Metallteilen gewahrt bleibt.
Eine Nichtbeachtung dieser Anweisungen hat Tod, schwere Verletzungen oder Schäden an der Ausrüstung zur Folge.

RISCHIO DI FOLGORAZIONE, ESPLOSIONI O ARCO ELETTRICO
Installare il dispositivo in modo da mantenere una distanza minima dalla parte metallica collegata a terra.
Il mancato rispetto di queste istruzioni provocherà morte o gravi infortuni.

RISCO DE ELECTROCUSSÃO, DE EXPLOSIÃO, OU DE ARCO ELÉCTRICO
Instale o dispositivo para que a mínima distância para o metal de aterramento seja mantida.
O não cumprimento destas instruções resultará em morte e lesões graves.

电击、爆炸或弧闪的危险
应保证转换开关电器与接地的金属部件之间的最小间距。
未按说明操作将导致人身伤亡等严重后果。

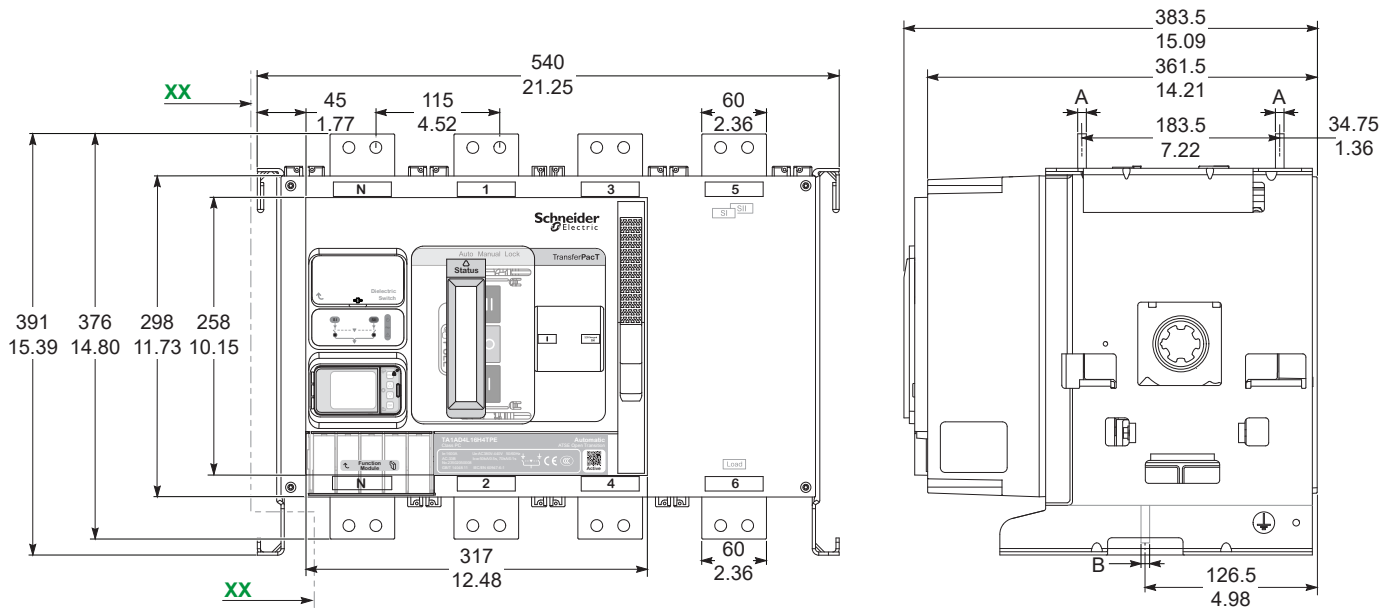
mm
in.



7 Installation / Installation / Instalación / Installation / Installazione / Instalação / 安装

7.1 Mounting on Plate / Montage sur platine / Montaje sobre una placa / Plattenmontage / Montaggio su piastra / Montagem na placa / 底板安装

mm
in.

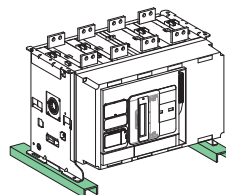
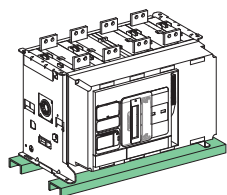
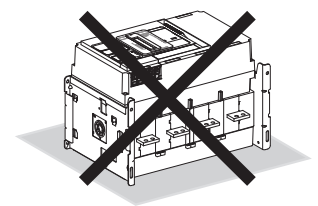
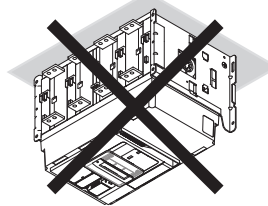
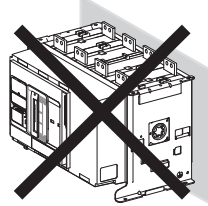
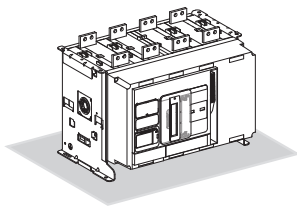


XX = Sectional view / Vue en coupe / Vista en secciones / Querschnitt / Vista in sezione / Vista seccional / 截面视图

	A	B
800-1250A	6 0.23	6 0.23
1600A	8 0.31	10 0.39

NOTICE / AVIS / AVISO / HINWEIS / AVVISO / AVISO / 注意

<p>HAZARD OF EQUIPMENT DAMAGE The mounting plane must be perfectly flat (tolerance on support flatness: 2 mm [0.08 in.]). Failure to follow these instructions can result in equipment damage.</p>	<p>RISQUE DE DOMMAGES MATÉRIELS Le plan de fixation doit être d'une parfaite planéité (tolérance sur planéité : 2 mm (0.08 in.)). Si ces directives ne sont pas respectées, cela peut entraîner des dommages matériels.</p>	<p>PELIGRO DE DAÑO AL EQUIPO El plano de montaje debe ser totalmente horizontal (tolerancia de planicidad para el montaje: 2 mm (0.08 in.)). El incumplimiento de estas instrucciones puede causar daño al equipo.</p>	<p>GEFAHR EINER BESCHÄDIGUNG DES GERÄTS Die Montageebene muss vollkommen eben sein (Toleranz der Unterstüztungsebenheit: 2 mm (0,08 in.)). Die Nichtbeachtung dieser Anweisungen kann Sachschäden zur Folge haben.</p>
<p>PERICOLO DI DANNEGGIAMENTO DELL'APPARECCHIATURA Il piano di montaggio deve essere perfettamente livellato (toleranza su supporto piano: 2 mm (0.08 in.)). Il mancato rispetto di queste istruzioni può provocare danni alle apparecchiature.</p>	<p>RISCO DE DANOS NO EQUIPAMENTO A superfície de montagem deve estar totalmente plana (tolerância da planura de apoio: 2 mm (0.08 in.)). A não observância destas instruções pode provocar danos no equipamento.</p>	<p>可能有设备损坏的风险 安装平面必须十分平坦 (支架平坦度公差: 2 mm (0.08 in.)). 不遵循上述说明可能导致设备损坏。</p>	



7 Installation / Installation / Instalación / Installation / Installazione / Instalação / 安装

7.1.1 Normal Installation Position / Position d'installation normale / Posición de instalación normal / Normale Installationsposition / Posizione di installazione normale / Posição de instalação normal / 正常安装位置

⚠ DANGER / DANGER / PELIGRO / GEFAHR / PERICOLO / PERIGO / 危险

HAZARD OF DEVICE FALLING

- Be sure lifting equipment has lifting capacity for the device being lifted.
 - Follow manufacturer's instructions for use of lifting equipment.
 - Wear hard hat, safety shoes and heavy gloves.
- Failure to follow these instructions will result in death or serious injury.**

RISQUE DE CHUTE DE L'APPAREIL

- Assurez-vous que l'appareil de levage a la capacité de levage pour l'appareil à soulever.
 - Suivez les consignes du fabricant lors de l'utilisation de l'appareil de levage.
 - Portez un casque de protection, des chaussures de sécurité et des gants épais.
- Le non-respect de ces instructions provoquera la mort ou des blessures graves.**

PELIGRO DE CAÍDA DEL DISPOSITIVO

- Asegúrese de que el equipo de elevación tiene la capacidad suficiente para el dispositivo que desea elevar.
 - Para utilizar el equipo de elevación, siga las instrucciones del fabricante.
 - Lleve puestos casco, calzado de seguridad y guantes pesados.
- Si no se siguen estas instrucciones, se producirán lesiones graves o la muerte.**

GEFAHR DES HERUNTERFALLENS DES GERÄTS

- Stellen Sie sicher, dass das Hebezeug eine ausreichende Tragfähigkeit hat, um das Gerät zu heben.
 - Folgen Sie den Anweisungen des Herstellers bei der Verwendung von Hebezeug
 - Tragen Sie einen Schutzhelm, Sicherheitsschuhe und dicke Handschuhe
- Eine Nichtbeachtung dieser Anweisungen hat Tod, schwere Verletzungen oder Schäden an der Ausrüstung zur Folge.**

RISCHIO DI CADUTA DEL DISPOSITIVO

- Verificare che il dispositivo di sollevamento abbia una capacità di sollevamento adatta al dispositivo da sollevare.
 - Seguire le istruzioni del produttore per l'uso dell'apparecchiatura di sollevamento
 - Indossare un casco rigido, scarpe di sicurezza e guanti spessi.
- Il mancato rispetto di queste istruzioni provocherà morte o gravi infortuni.**

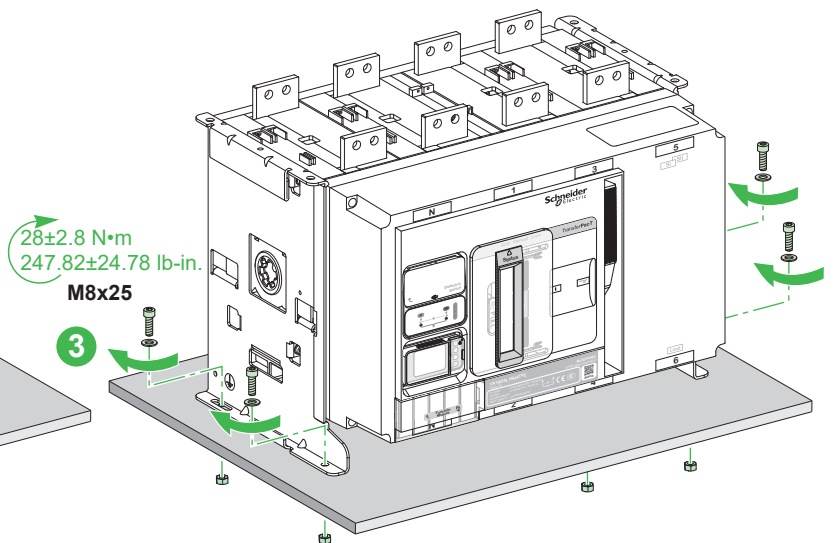
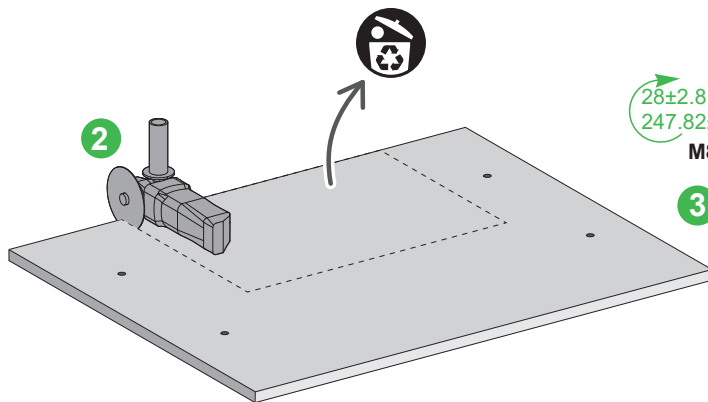
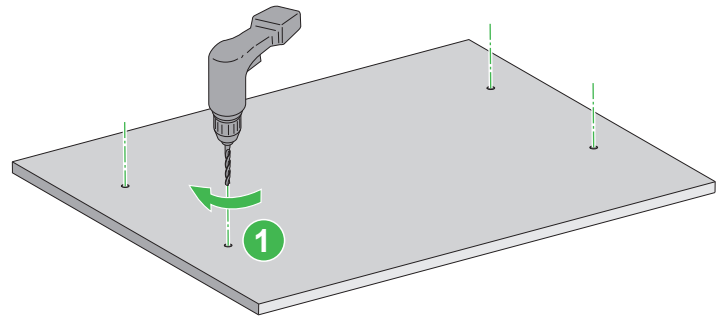
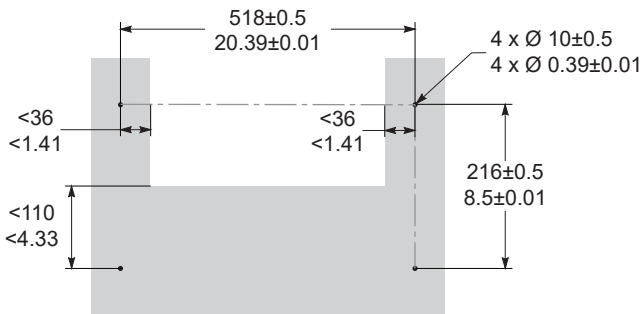
PERIGO DE QUEDA DO DISPOSITIVO

- Certifique-se de que o mecanismo elevatório é adequado para o dispositivo que pretende elevar.
 - Siga as instruções do fabricante sobre como utilizar equipamento de elevação.
 - Use um capacete, calçado de segurança e luvas grossas.
- O não cumprimento destas instruções resultará em morte e lesões graves.**

设备坠落风险

- 确保吊装设备有足够的吊装能力来吊起设备。
 - 关于吊装设备的使用，请遵循制造商说明。
 - 穿戴安全帽、安全鞋和厚手套。
- 未按说明操作将导致人身伤亡等严重后果。**

mm
in.



7 Installation / Installation / Instalación / Installation / Installazione / Instalação / 安装

7.1.2 Upside down Installation Position / Position d'installation renversée / Posición de instalación bocabajo / Umgedrehte Installationsposition / Posizione di installazione capovolta / Posição de instalação inversa / 上下颠倒安装位置

⚠ DANGER / DANGER / PELIGRO / GEFAHR / PERICOLO / PERIGO / 危险

HAZARD OF DEVICE FALLING

- Be sure lifting equipment has lifting capacity for the device being lifted.
 - Follow manufacturer's instructions for use of lifting equipment.
 - Wear hard hat, safety shoes and heavy gloves.
- Failure to follow these instructions will result in death or serious injury.**

RISQUE DE CHUTE DE L'APPAREIL

- Assurez-vous que l'appareil de levage a la capacité de levage pour l'appareil à soulever.
 - Suivez les consignes du fabricant lors de l'utilisation de l'appareil de levage.
 - Portez un casque de protection, des chaussures de sécurité et des gants épais.
- Le non-respect de ces instructions provoquera la mort ou des blessures graves.**

PELIGRO DE CAÍDA DEL DISPOSITIVO

- Asegúrese de que el equipo de elevación tiene la capacidad suficiente para el dispositivo que desea elevar.
 - Para utilizar el equipo de elevación, siga las instrucciones del fabricante.
 - Lleve puestos casco, calzado de seguridad y guantes pesados.
- Si no se siguen estas instrucciones, se producirán lesiones graves o la muerte.**

GEFAHR DES HERUNTERFALLENS DES GERÄTS

- Stellen Sie sicher, dass das Hebezeug eine ausreichende Tragfähigkeit hat, um das Gerät zu heben.
 - Folgen Sie den Anweisungen des Herstellers bei der Verwendung von Hebezeug
 - Tragen Sie einen Schutzhelm, Sicherheitsschuhe und dicke Handschuhe
- Eine Nichtbeachtung dieser Anweisungen hat Tod, schwere Verletzungen oder Schäden an der Ausrüstung zur Folge.**

RISCHIO DI CADUTA DEL DISPOSITIVO

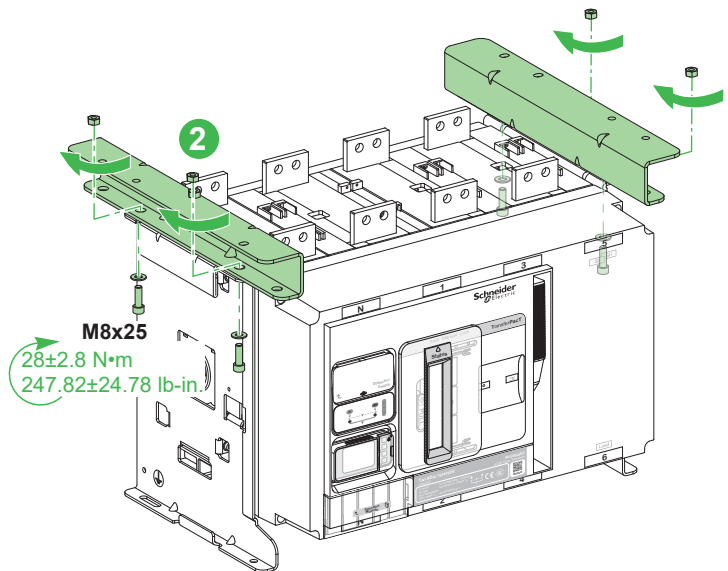
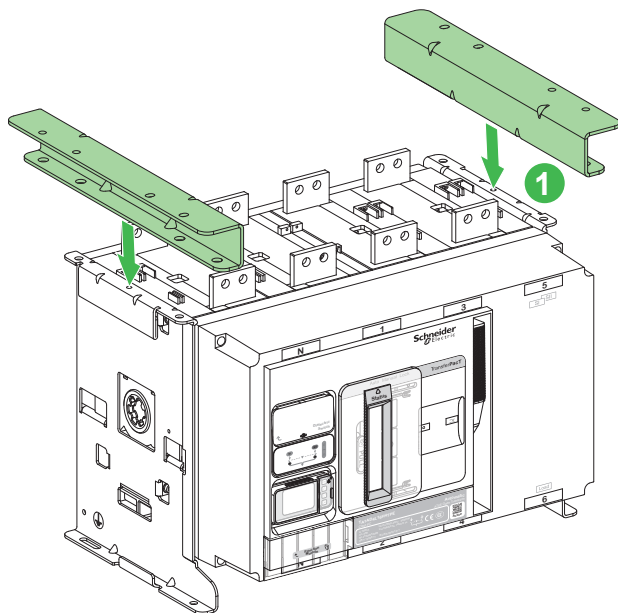
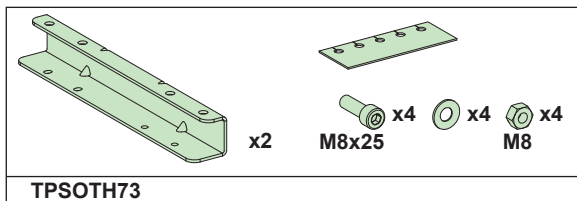
- Verificare che il dispositivo di sollevamento abbia una capacità di sollevamento adatta al dispositivo da sollevare.
 - Seguire le istruzioni del produttore per l'uso dell'apparecchiatura di sollevamento
 - Indossare un casco rigido, scarpe di sicurezza e guanti spessi.
- Il mancato rispetto di queste istruzioni provocherà morte o gravi infortuni.**

PERIGO DE QUEDA DO DISPOSITIVO

- Certifique-se de que o mecanismo elevatório é adequado para o dispositivo que pretende elevar.
 - Siga as instruções do fabricante sobre como utilizar equipamento de elevação.
 - Use um capacete, calçado de segurança e luvas grossas.
- O não cumprimento destas instruções resultará em morte e lesões graves.**

设备坠落风险

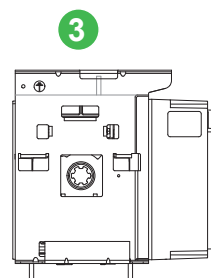
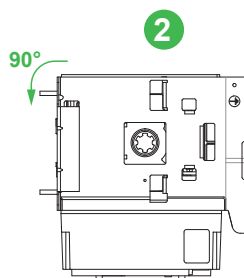
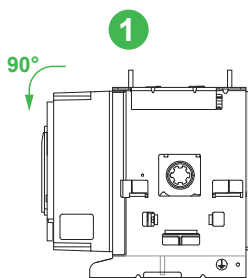
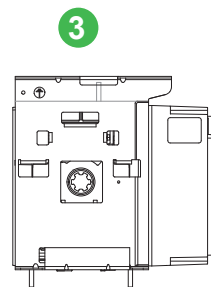
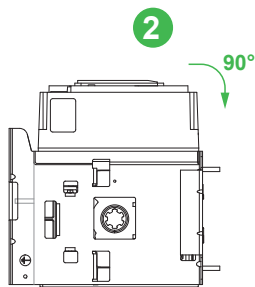
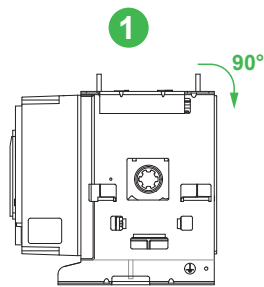
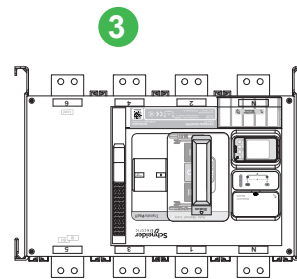
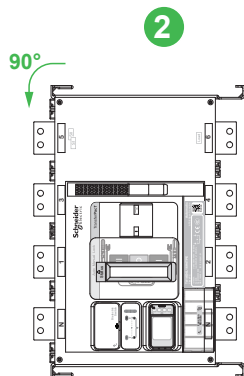
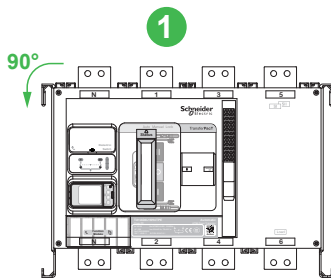
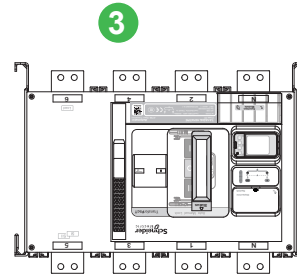
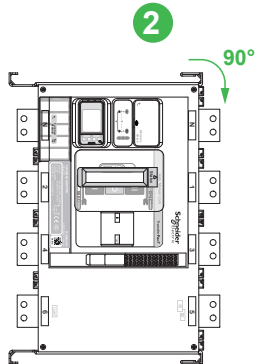
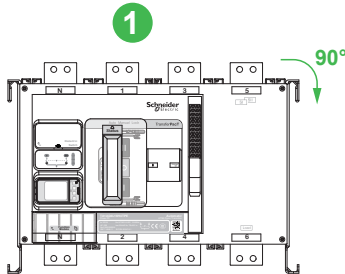
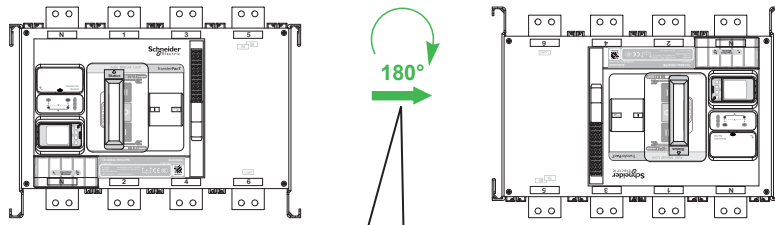
- 确保吊装设备有足够的吊装能力来吊起设备。
 - 关于吊装设备的使用，请遵循制造商说明。
 - 穿戴安全帽、安全鞋和厚手套。
- 未按说明操作将导致人身伤亡等严重后果。**

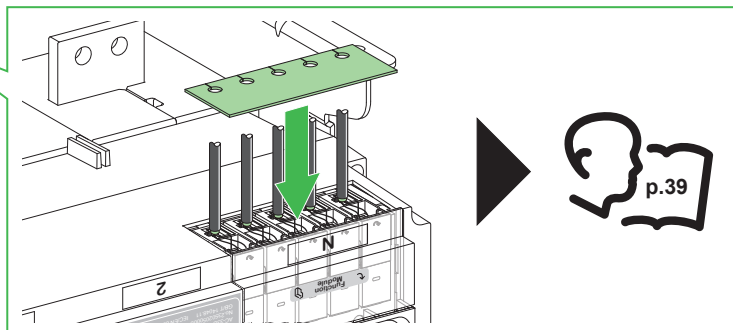
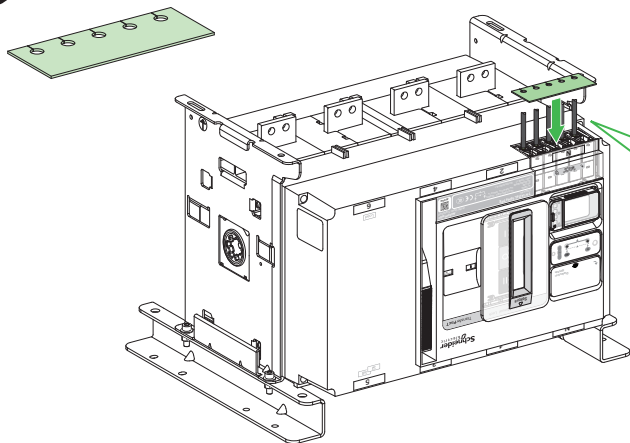
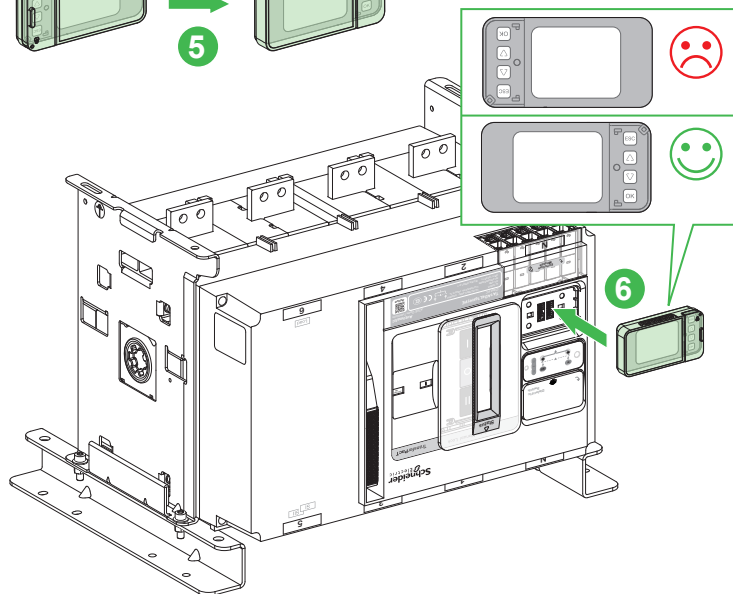
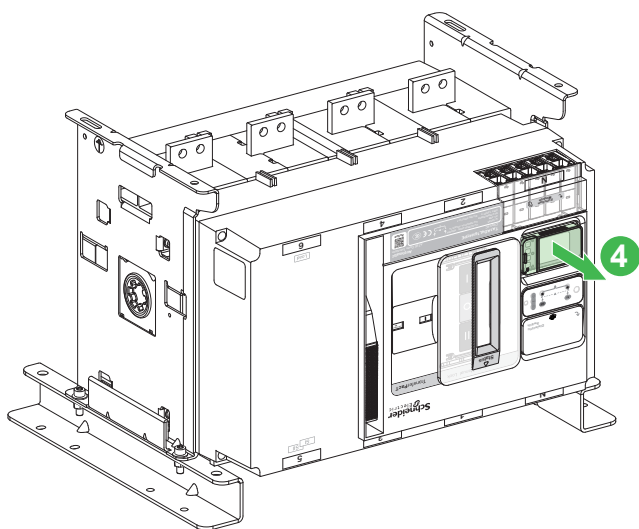
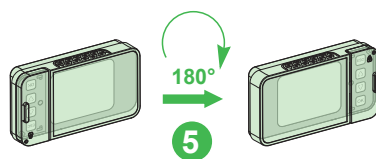
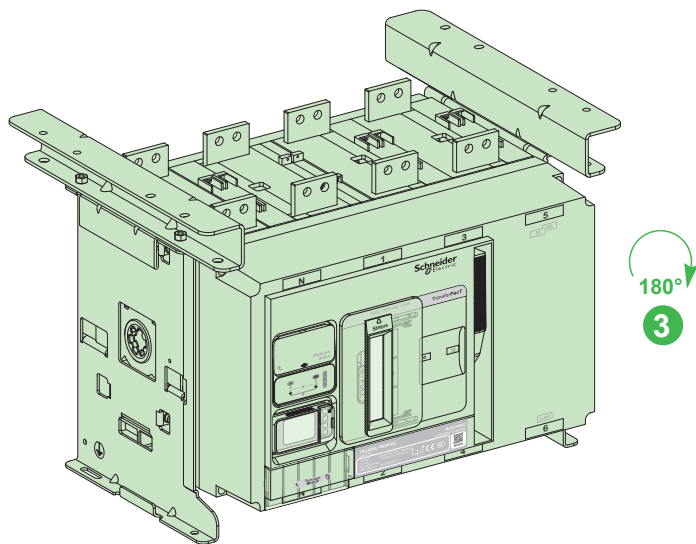


7 Installation / Installation / Instalación / Installation / Installazione / Instalação / 安装

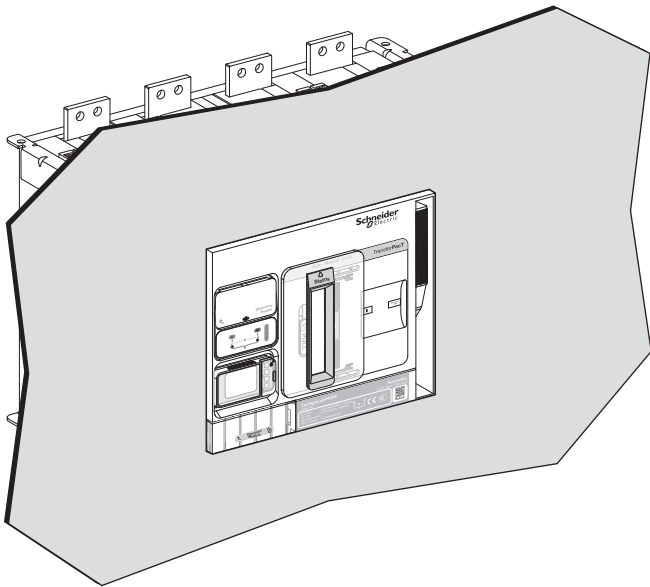
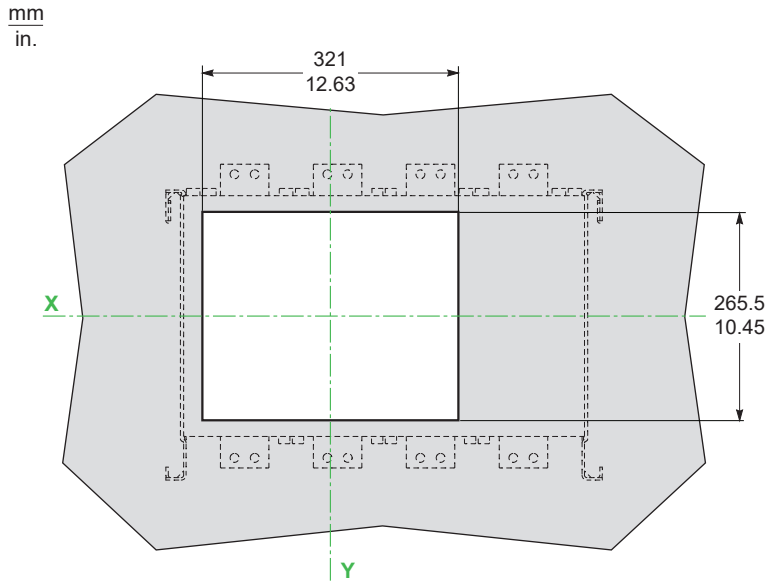


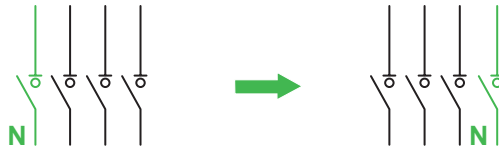
Rotating process of Normal to upside down / Processus de rotation de la position normale à la position inversée / Proceso de rotación de normal a invertido / Drehvorgang von Normal zu Umgedreht / Processo di rotazione da normale a capovolto / Processo de rotação de Normal para invertido / 从正常位置旋转到倒置位置



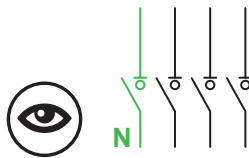
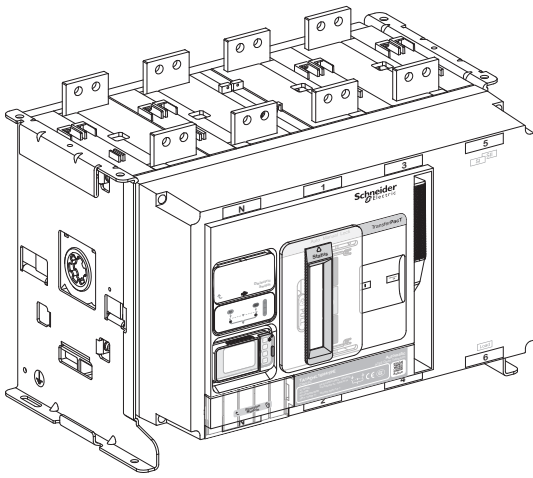


7.2 Door Cutout / Découpe de porte / Orificio de la puerta / Einbauöffnung / Sezione nello sportello / Corte da porta / 门板开孔

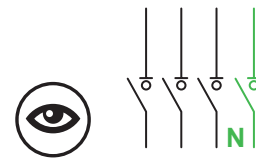
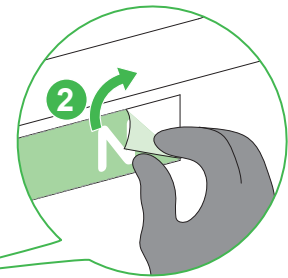
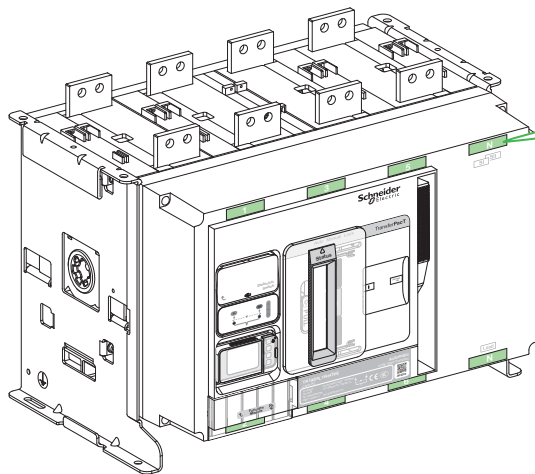
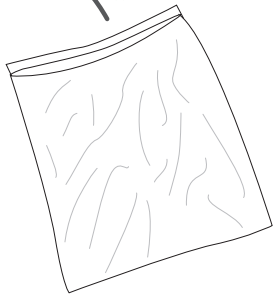




SI / SII	N 1 3 5	1 3 5 N
Load / Chargement / Carga / Last / Carico / Carga / 负载	N 2 4 6	2 4 6 N



1



8 Protective Earth Connection / Connexion de raccordement à la terre (PE) / Conexión de tierra de protección / Anschluss an die Schutzterde / Connessione di messa a terra di protezione / Ligação à terra de proteção / 保护性接地

⚠️ ⚠️ WARNING / AVERTISSEMENT / ADVERTENCIA / WARNUNG / AVVERTIMENTO / ATENÇÃO / 警告

HAZARD OF ELECTRIC SHOCK
Product mounting brackets must be connected to earth. If the mounting plane is not connected to earth, you must connect the right mounting plate of the device to the earth protection circuit using a conductor with an appropriate section, in accordance with IEC 61439-1, section 10.5.2, fitted in the provided hole described below.
Failure to follow these instructions can result in death, serious injury, or equipment damage.

RISQUE D'ÉLECTROCUTION
Les supports de montage du produit doivent être raccordés à la terre. Si le plan de montage n'est pas relié à la terre, vous devez connecter la plaque de montage droite de l'appareil au circuit de terre à l'aide d'un conducteur de section appropriée (selon la norme IEC 61439-1, section 10.5.2) inséré dans le trou fourni décrit ci-dessous.
Le non-respect de ces instructions peut provoquer la mort, des blessures graves ou des dommages matériels.

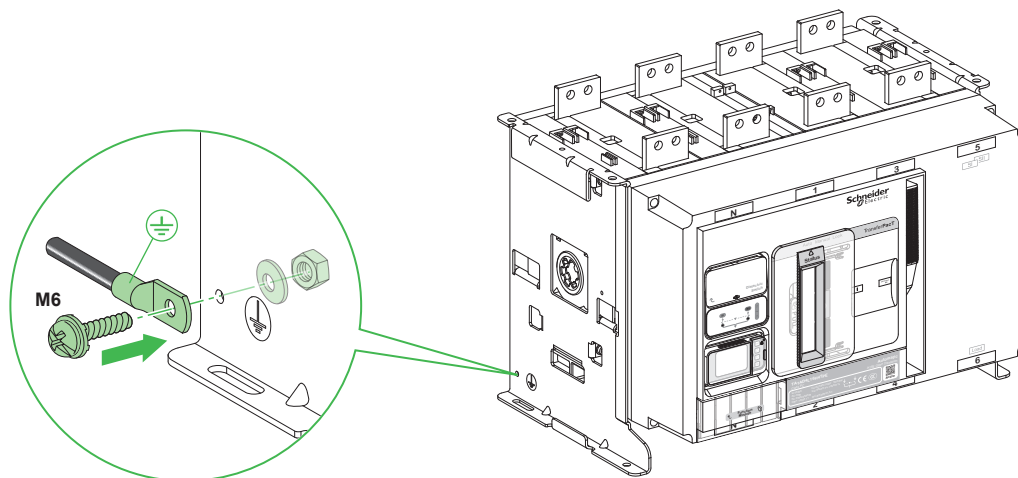
RIESGO DE DESCARGA ELÉCTRICA
Los soportes de montaje del producto deben estar conectados a tierra. Si el plano de montaje no está conectado a tierra, deberá conectar la placa de montaje derecha del dispositivo al circuito de protección de tierra mediante un conductor con una sección apropiada, de acuerdo con la norma IEC 61439-1, sección 10.5.2, acoplado en el orificio proporcionado que se describe a continuación.
Si no se siguen estas instrucciones, pueden producirse lesiones graves, muerte o daños en el equipo.

GEFAHR EINES ELEKTRISCHEN SCHLAGS
Die Montagehalterungen des Produkts müssen geerdet werden. Wenn die Montageplatte nicht geerdet ist, müssen Sie die zutreffende Montageplatte des Geräts mithilfe eines Leiters mit einem geeigneten Querschnitt gemäß IEC 61439-1, Abschnitt 10.5.2, über die (nachstehend beschriebene) Öffnung mit dem Erdschlusschutz verbinden.
Eine Nichtbeachtung dieser Anweisungen kann zu Tod, schweren Verletzungen oder Schäden an der Ausrüstung führen.

RISCHIO DI SCARICHE ELETTRICHE
Le staffe di montaggio del prodotto devono essere collegate a terra. Se il piano di montaggio non è collegato a terra, occorre collegare la piastra di montaggio destra del dispositivo al circuito di protezione di terra mediante un conduttore di sezione appropriata, in conformità a IEC 61439-1, sezione 10.5.2, montato nel foro fornito descritto di seguito.
Il mancato rispetto di queste istruzioni può provocare morte, gravi infortuni o danni alle apparecchiature.

PERIGO DE INCÊNDIO
Os suportes de montagem do produto devem ser ligados à terra. Se o plano de montagem não estiver ligado à terra, deve ligar a placa de montagem correta do dispositivo ao circuito de proteção à terra utilizando um condutor com uma secção adequada, de acordo com a norma IEC 61439-1, secção 10.5.2, instalado na abertura fornecida, descrita abaixo.
O não cumprimento destas instruções pode resultar em morte, lesões graves ou danos no equipamento.

存在电击危险
产品安装托架必须接地。如果安装平面未接地，则必须按照 IEC 61439-1 第 10.5.2 节规定，使用适当截面的导线将设备的右侧安装平面连接到接地保护电路，并根据下文所述，在提供的孔中安装。
未按说明操作可能导致人身伤亡或设备损坏等严重后果。



⚠ WARNING / AVERTISSEMENT / ADVERTENCIA / WARNUNG / AVVERTIMENTO / ATENÇÃO / 警告

HAZARD OF FIRE

- Use only specified wiring cross-section with the equipment and comply with the specified wiring requirements.
 - Tighten the connections to the specified torque values.
- Failure to follow these instructions can result in death, serious injury, or equipment damage.**

RISQUE D'INCENDIE

- Utilisez exclusivement des conducteurs électriques de la section spécifiée pour cet équipement et respectez les exigences spécifiées en matière de câblage.
 - Serrez les connexions à la valeur de couple de serrage spécifiée.
- Le non-respect de ces instructions peut provoquer la mort, des blessures graves ou des dommages matériels.**

RIESGO DE INCENDIO

- Utilice con el equipo únicamente la sección transversal de cableado especificada y cumpla los requisitos de cableado especificados.
 - Apriete las conexiones con los valores de par de apriete especificados.
- Si no se siguen estas instrucciones, pueden producirse lesiones graves, muerte o daños en el equipo.**

BRANDGEFAHR

- Verwenden Sie mit dem Gerät ausschließlich die angegebenen Drahtstärken und beachten Sie die genannten Anforderungen an die Verdrahtung.
 - Ziehen Sie die Steckverbinder mit den angegebenen Anzugsmomenten fest.
- Eine Nichtbeachtung dieser Anweisungen kann zu Tod, schweren Verletzungen oder Schäden an der Ausrüstung führen.**

RISCHIO DI INCENDIO

- Utilizzare con l'apparecchiatura solo cavi con la sezione specificata e conformi ai requisiti di cablaggio specificati.
 - Serrare le connessioni ai valori di coppia specificati.
- Il mancato rispetto di queste istruzioni può provocare morte, gravi infortuni o danni alle apparecchiature.**

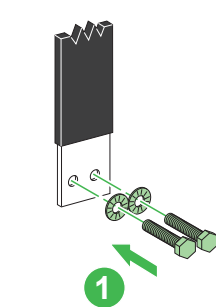
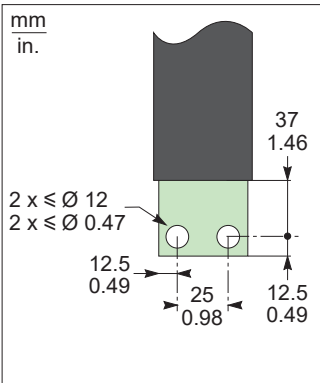
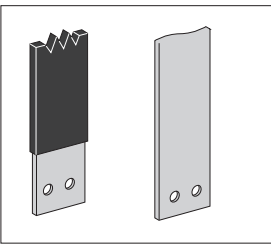
PERIGO DE INCÊNDIO

- Use apenas a seção transversal de fiação especificada com o equipamento e cumpra os requisitos de fiação especificados.
 - Aperte as conexões com os valores de torque especificados.
- O não cumprimento destas instruções pode resultar em morte, lesões graves ou danos no equipamento.**

火灾危险

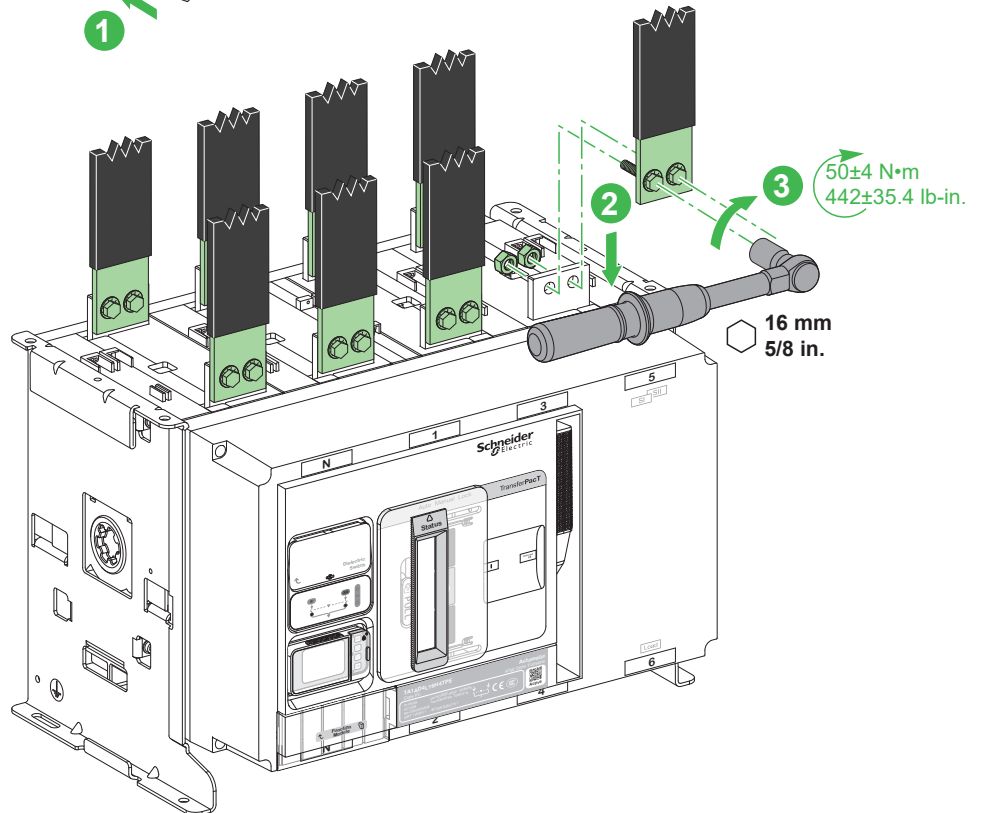
- 仅为设备使用具有指定线规的接线，并遵守接线要求。
 - 以指定的扭矩值紧固接头。
- 未按说明操作可能导致人身伤亡或设备损坏等严重后果。**

Compression Busbar Connections / Connexions à barres / Conexiones de barra de bus de compresión / Anschluss der Busschienen / Connessioni con barra bus a compressione / Conexões de suportes de barramento / 母排连接



M10 class 8.8

- en Bolts not provided
- fr Visserie non fournie
- es Los pernos no vienen incluidos
- de Schrauben nicht im Lieferumfang enthalten
- it Bulloni non forniti
- pt Parafusos não fornecidos
- zh 不提供螺栓



⚠️ DANGER / DANGER / PELIGRO / GEFAHR / PERICOLO / PERIGO / 危险

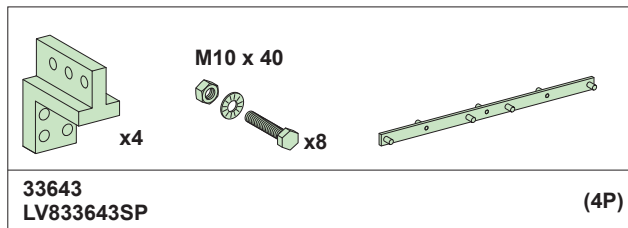
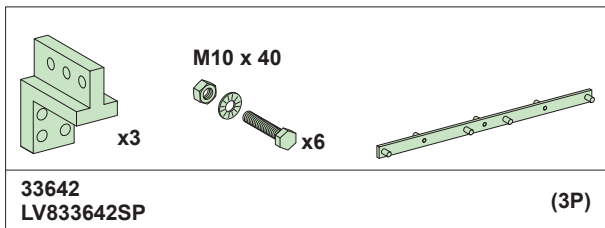
<p>HAZARD OF ELECTRIC SHOCK, EXPLOSION OR ARC FLASH Ensure to prepare the cable with correct stripping length specified in this section. Failure to follow these instructions will result in death or serious injury.</p>	<p>RISQUE D'ÉLECTROCUTION, D'EXPLOSION OU D'ÉCLAIR D'ARC ÉLECTRIQUE Le câble doit être préparé avec la longueur de dénudage correcte spécifiée dans cette section. Le non-respect de ces instructions provoquera la mort ou des blessures graves.</p>	<p>PELIGRO DE DESCARGA ELÉCTRICA, EXPLOSIÓN O DESTELLO POR ARQUEO Asegúrese de preparar el cable con la longitud de pelado correcta especificada en esta sección. Si no se siguen estas instrucciones, se producirán lesiones graves o la muerte.</p>	<p>GEFAHR VON ELEKTRISCHEM SCHLAG, EXPLOSION ODER LICHTBOGEN Bereiten Sie die Kabel mit der in diesem Abschnitt angegebenen Abisolierlänge vor. Eine Nichtbeachtung dieser Anweisungen hat Tod, schwere Verletzungen oder Schäden an der Ausrüstung zur Folge.</p>
<p>RISCHIO DI FOLGORAZIONE, ESPLOSIONI O ARCO ELETTRICO Accertarsi di preparare il cavo con la lunghezza di spelatura corretta specificata in questa sezione. Il mancato rispetto di queste istruzioni provocherà morte o gravi infortuni.</p>	<p>RISCO DE ELECTROCUSSÃO, DE EXPLOSÃO, OU DE ARCO ELÉCTRICO Certifique-se de que prepara o cabo com o comprimento de decapagem correto especificado nesta secção. O não cumprimento destas instruções resultará em morte e lesões graves.</p>	<p>电击、爆炸或弧闪的危险 确保准备电缆时的剥线长度为本节中所示的长度。 未按说明操作将导致人身伤亡等严重后果。</p>	

⚠️ WARNING / AVERTISSEMENT / ADVERTENCIA / WARNUNG / AVVERTIMENTO / ATENÇÃO / 警告

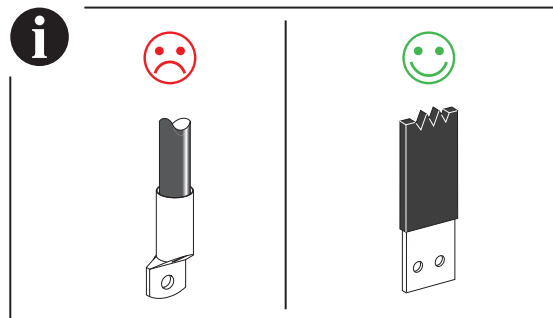
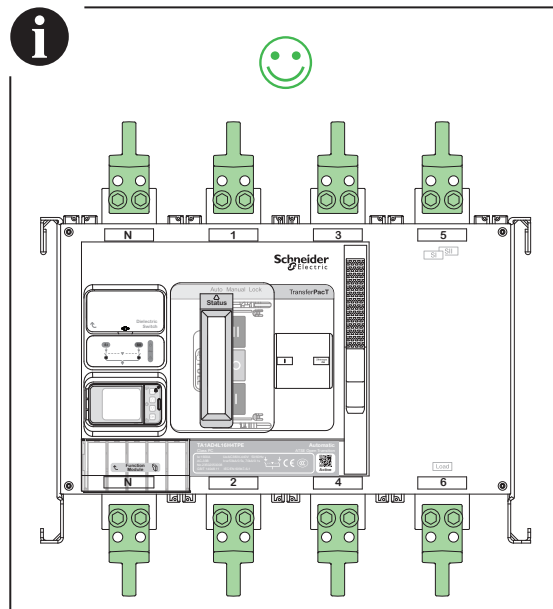
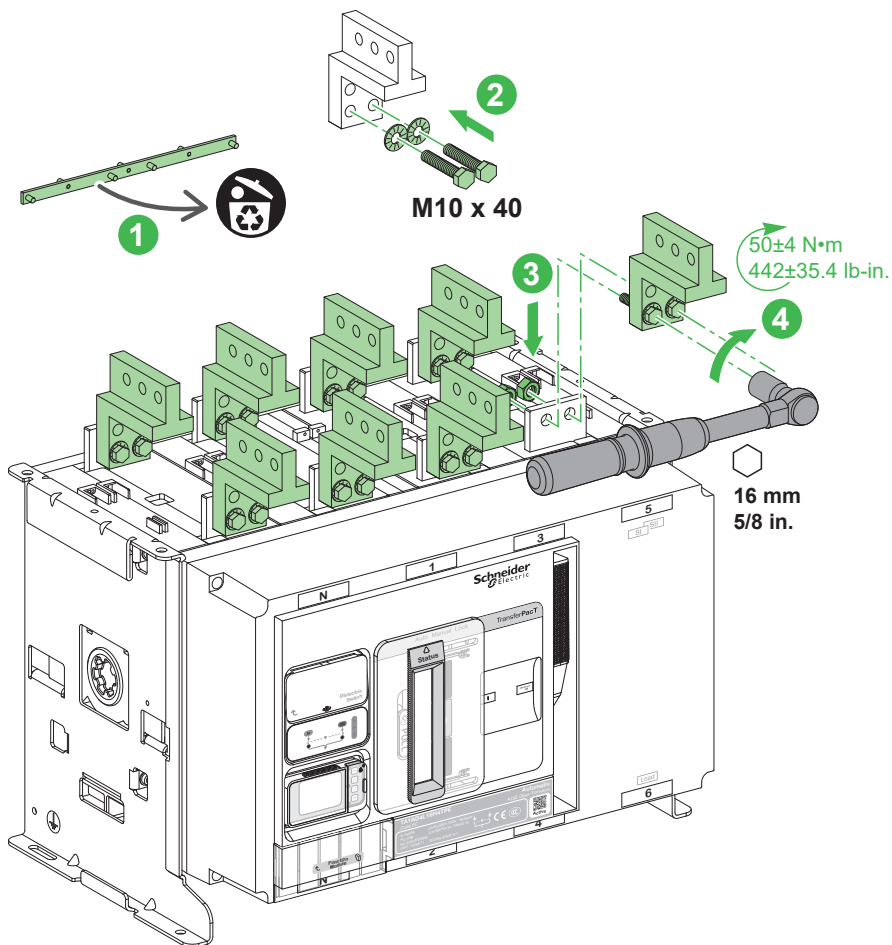
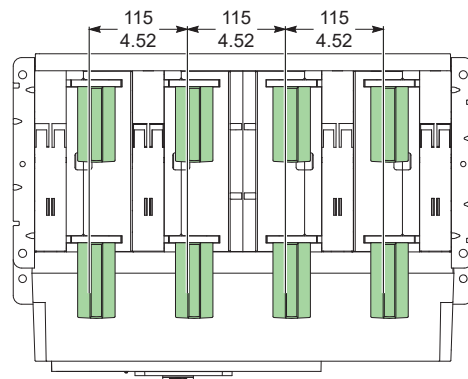
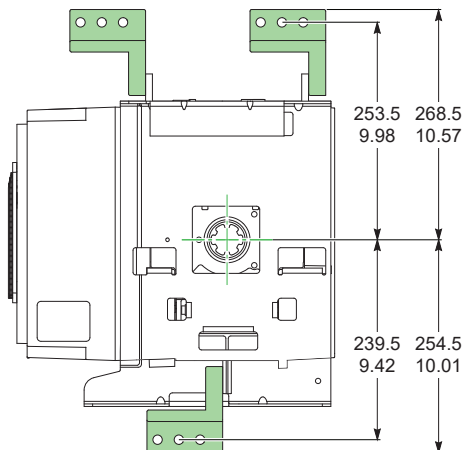
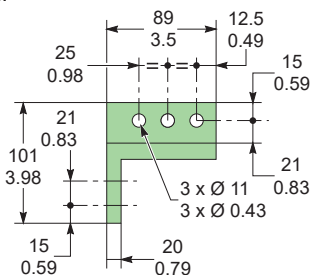
<p>HAZARD OF FIRE ● Use only specified wiring cross-section with the equipment and comply with the specified wiring requirements. ● Tighten the connections to the specified torque values. Failure to follow these instructions can result in death, serious injury, or equipment damage.</p>	<p>RISQUE D'INCENDIE ● Utilisez exclusivement des conducteurs électriques de la section spécifiée pour cet équipement et respectez les exigences spécifiées en matière de câblage. ● Serrez les connexions à la valeur de couple de serrage spécifiée. Le non-respect de ces instructions peut provoquer la mort, des blessures graves ou des dommages matériels.</p>	<p>RIESGO DE INCENDIO ● Utilice con el equipo únicamente la sección transversal de cableado especificada y cumpla los requisitos de cableado especificados. ● Apriete las conexiones con los valores de par de apriete especificados. Si no se siguen estas instrucciones, pueden producirse lesiones graves, muerte o daños en el equipo.</p>	<p>BRANDGEFAHR ● Verwenden Sie mit dem Gerät ausschließlich die angegebenen Drahtstärken und beachten Sie die genannten Anforderungen an die Verdrahtung. ● Ziehen Sie die Steckverbinder mit den angegebenen Anzugsmomenten fest. Eine Nichtbeachtung dieser Anweisungen kann zu Tod, schweren Verletzungen oder Schäden an der Ausrüstung führen.</p>
<p>RISCHIO DI INCENDIO ● Utilizzare con l'apparecchiatura solo cavi con la sezione specificata e conformi ai requisiti di cablaggio specificati. ● Serrare le connessioni ai valori di coppia specificati. Il mancato rispetto di queste istruzioni può provocare morte, gravi infortuni o danni alle apparecchiature.</p>	<p>PERIGO DE INCÊNDIO ● Use apenas a seção transversal de fiação especificada com o equipamento e cumpra os requisitos de fiação especificados. ● Aperte as conexões com os valores de torque especificados. O não cumprimento destas instruções pode resultar em morte, lesões graves ou danos no equipamento.</p>	<p>火灾危险 ● 仅为设备使用具有指定线规的接线，并遵守接线要求。 ● 以指定的扭矩值紧固接头。 未按说明操作可能导致人身伤亡或设备损坏等严重后果。</p>	

10 Connection Accessories / Accessoires de raccordement / Accesorios de conexión / Anschlusszubehör / Accessori di collegamento / Acessórios de conexão / 连接附件

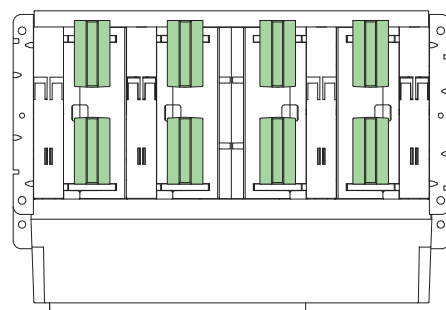
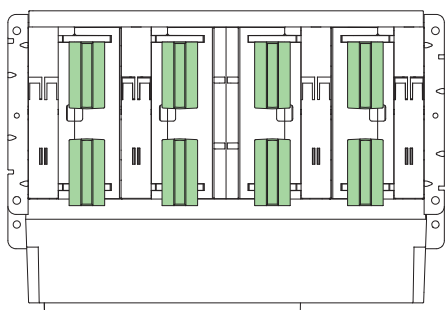
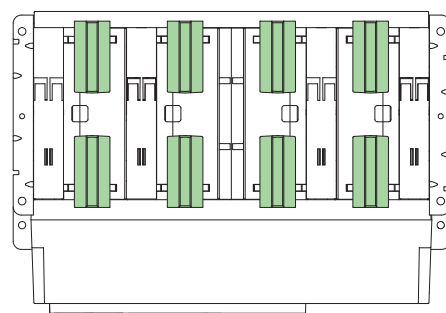
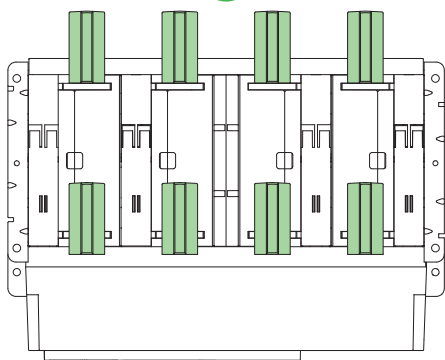
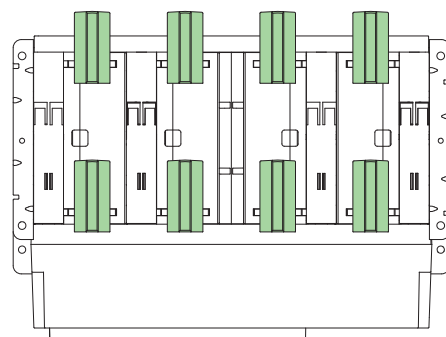
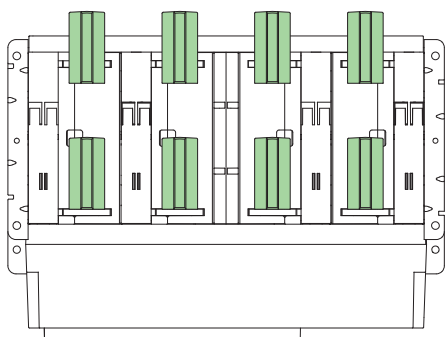
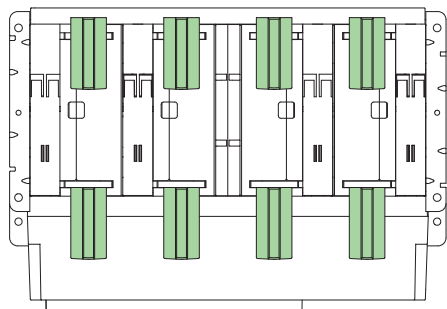
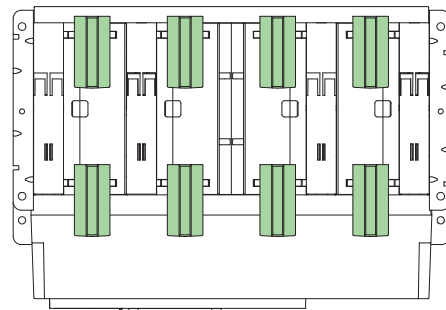
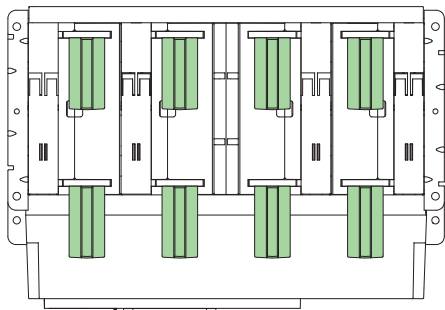
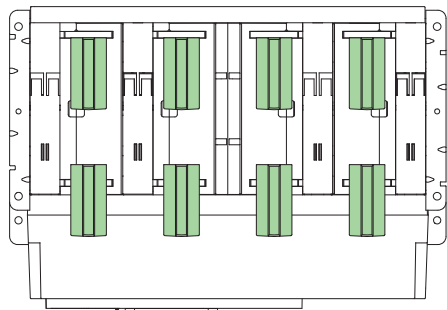
10.1 Vertical Connection Adapters / Plages additionnelles verticales / Pletinas adicionales anteriores de canto / Vertikale Verbindungsadapter / Attacchi complementari verticali / Adaptadores de conexão vertical / 垂直连接适配器



mm
in.

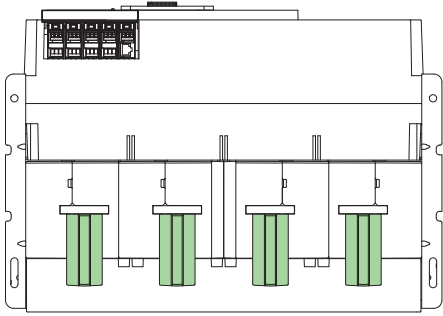
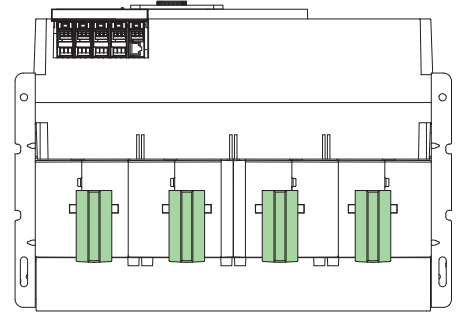
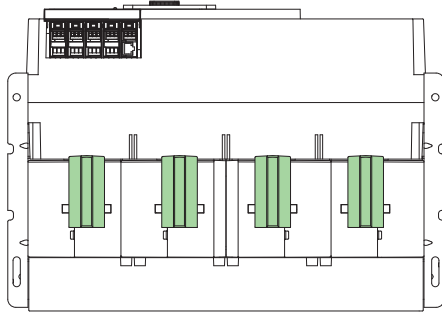
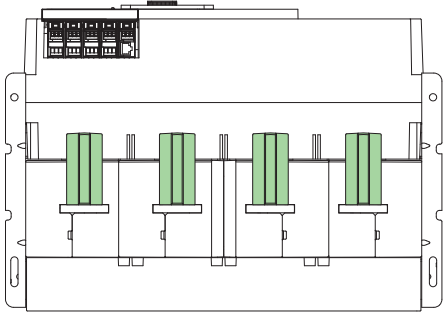


SI / SII



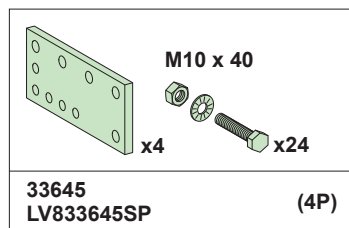
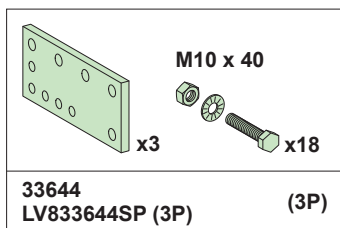


Load / Chargement / Carga / Last / Carico / Carga / 负载

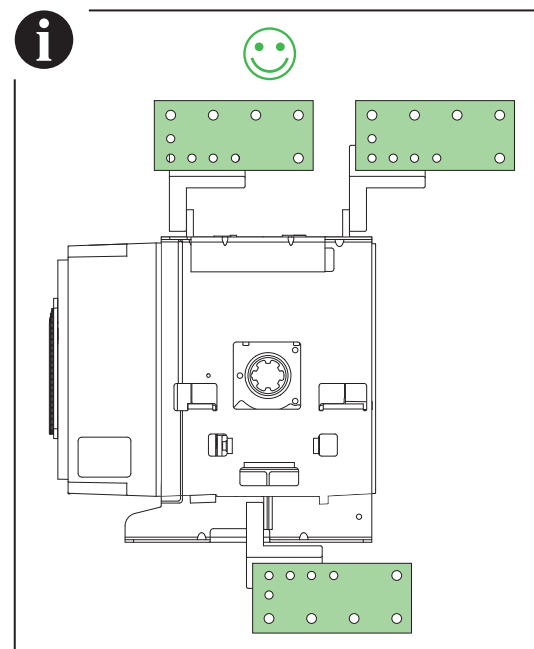
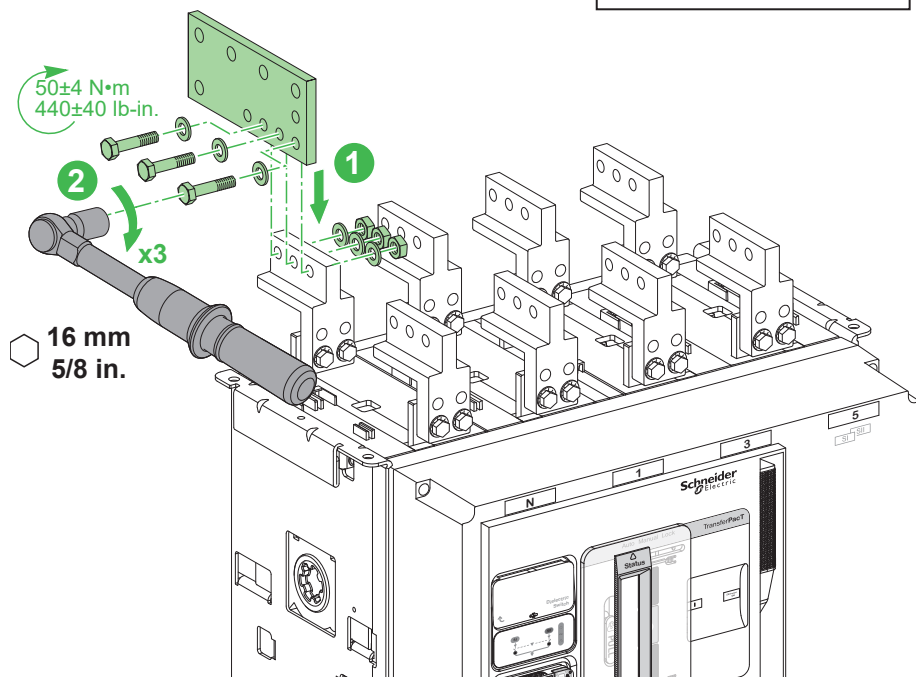
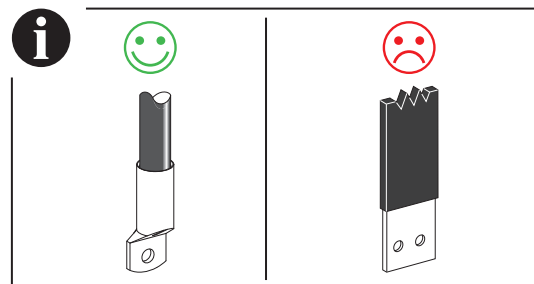
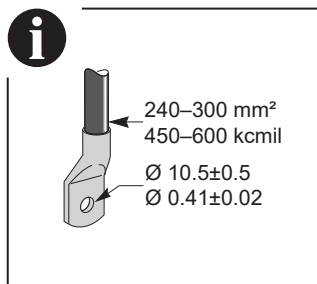
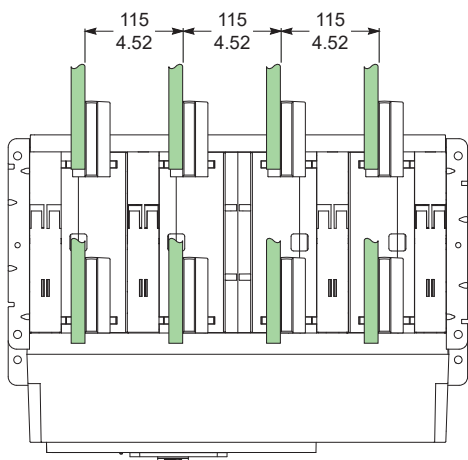
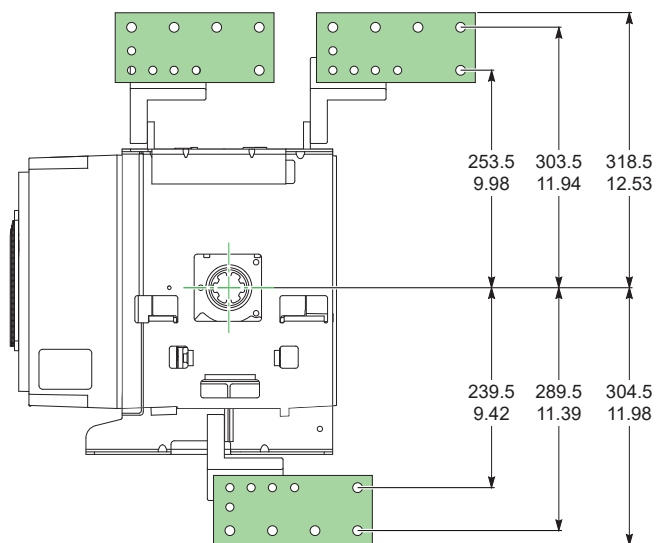
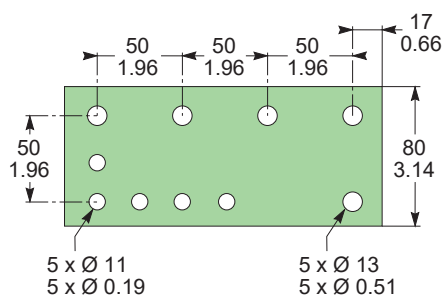


10 Connection Accessories / Accessoires de raccordement / Accesorios de conexión / Anschlusszubehör / Accessori di collegamento / Acessórios de conexão / 连接附件

10.2 Cable-lug Adapters / Plages pour câbles / Pletinas complementarias para cables / Kabelschuh-Adapter / Attacchi complementari per cavi / Adaptadores de terminal de cabo / 电缆压接端子适配器

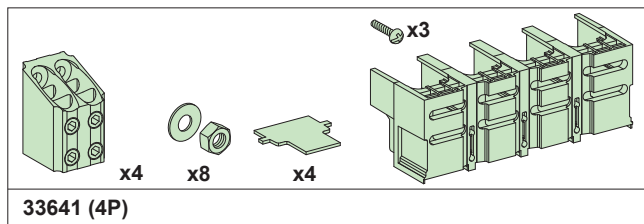
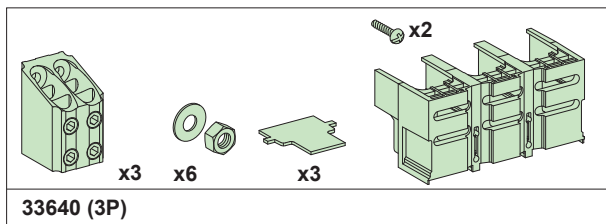


mm
in.

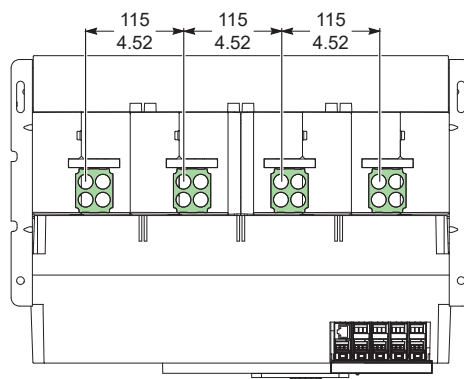
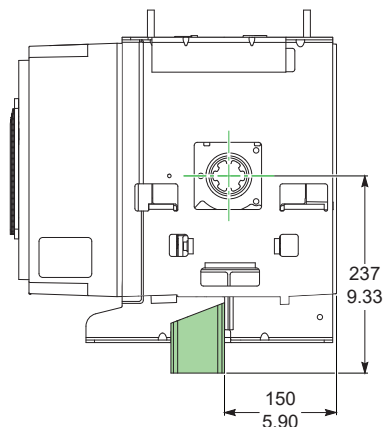
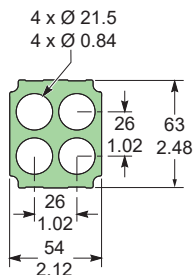


10 Connection Accessories / Accessoires de raccordement / Accesorios de conexión / Anschlusszubehör / Accessori di collegamento / Acessórios de conexão / 连接附件

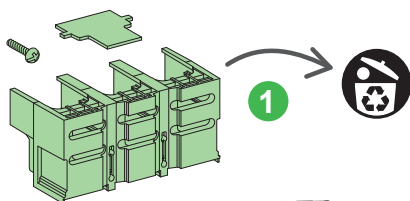
10.3 Bare Cable Connector Installation / Installation des connecteurs pour câbles / Instalación del conector del cable desnudo / Installation des offenen Kabelanschlusses / Installazione connettore cavo scoperto / Instalação do conetor do cabo sem revestimento / 裸电缆连接器安装



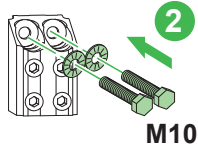
mm
in.



	33640 (3P)	33641 (4P)
800	😊	😊
1000	😊	😊
1250	😊	😊
1600	😞	😞

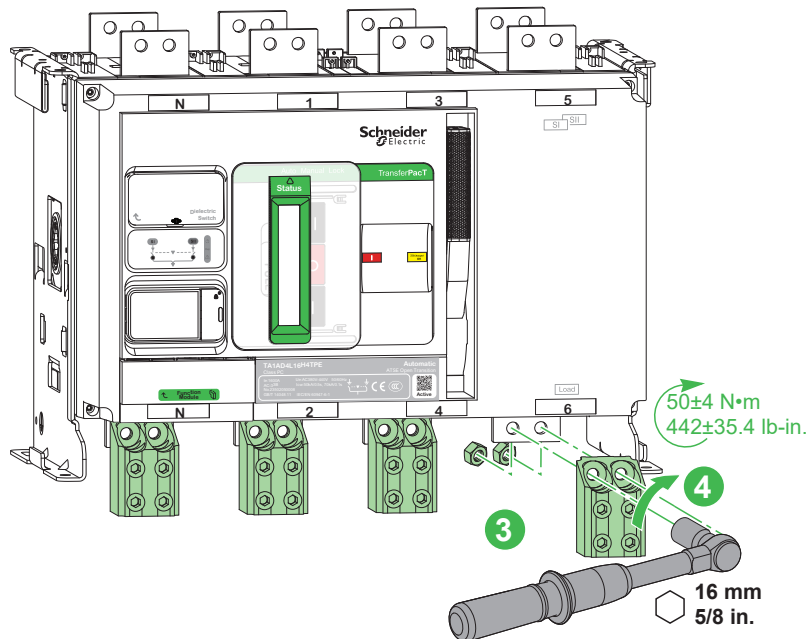
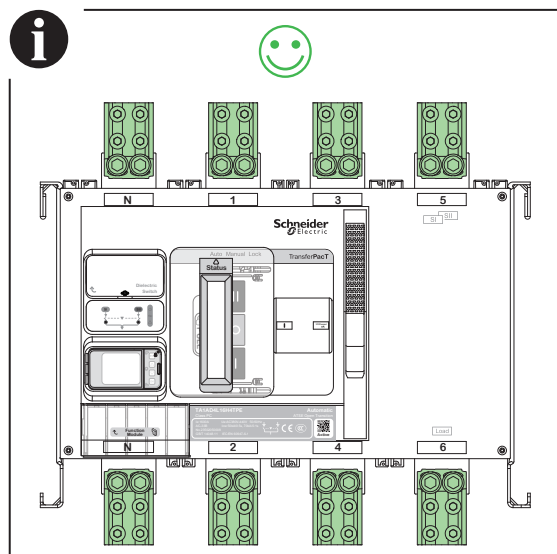
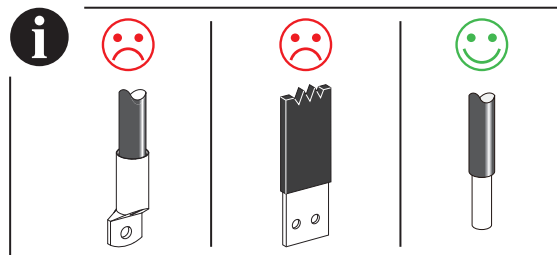
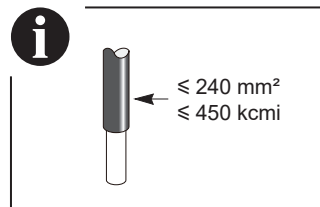


1



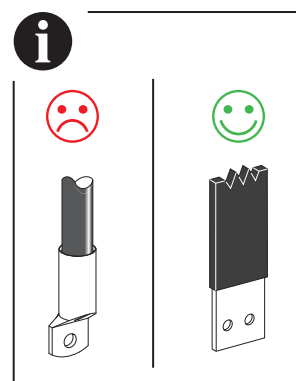
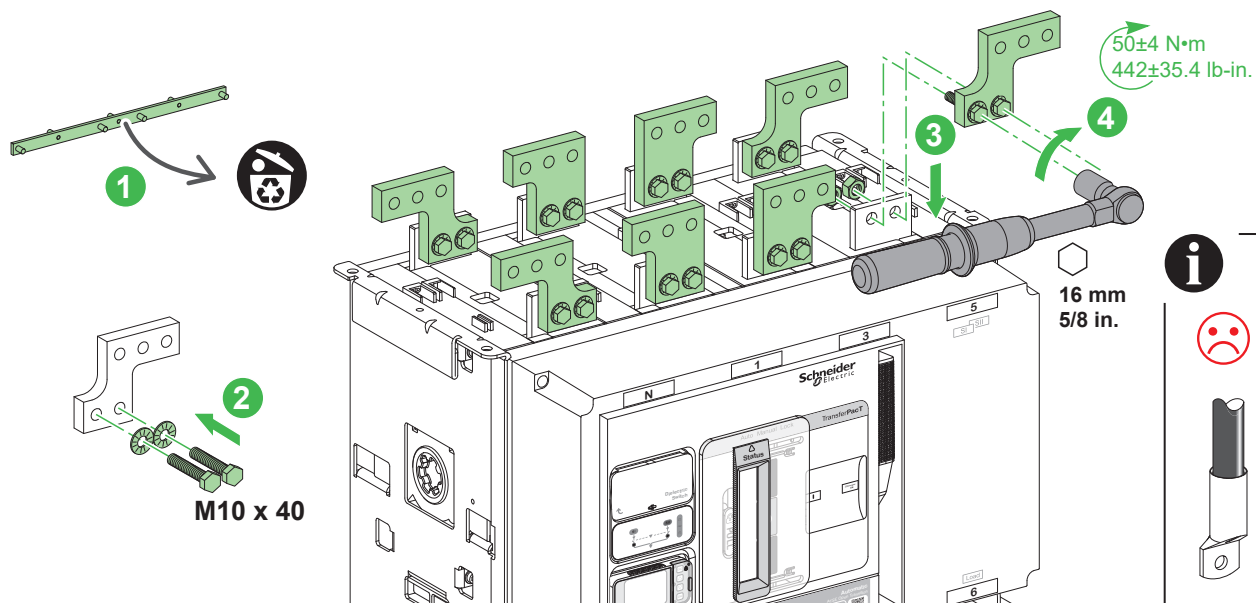
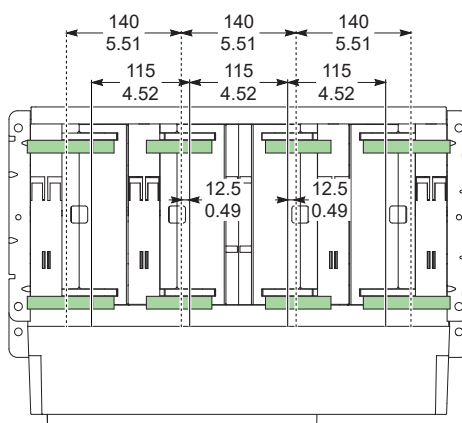
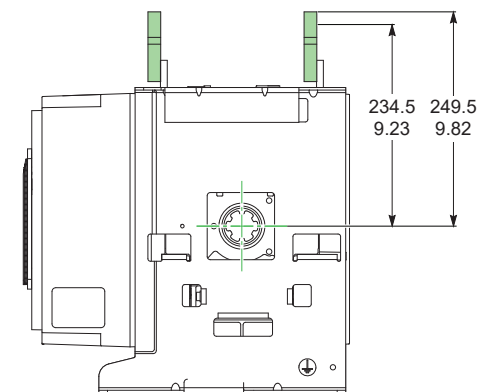
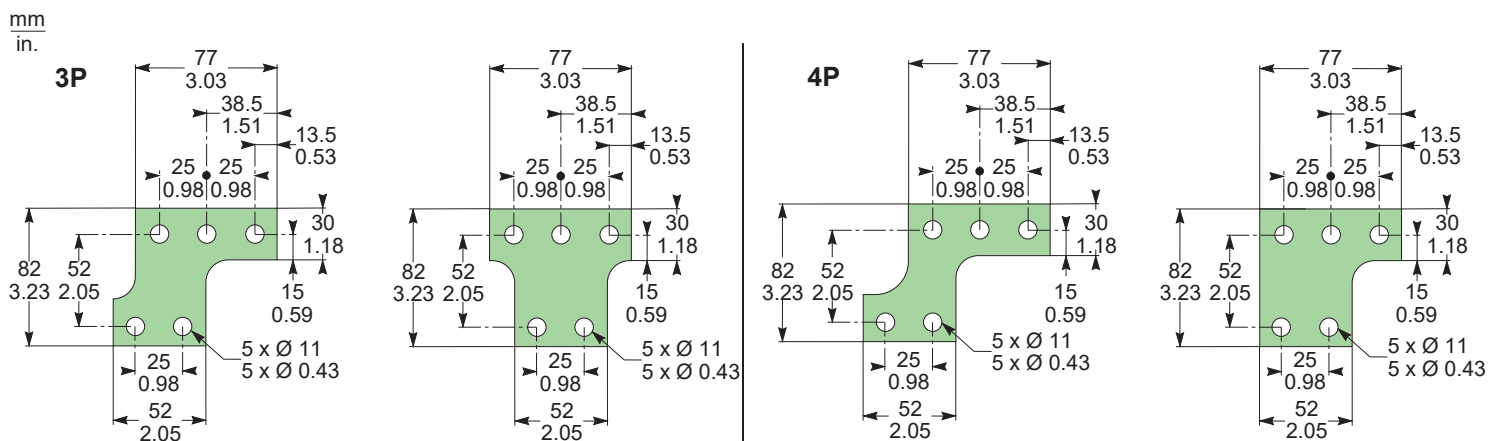
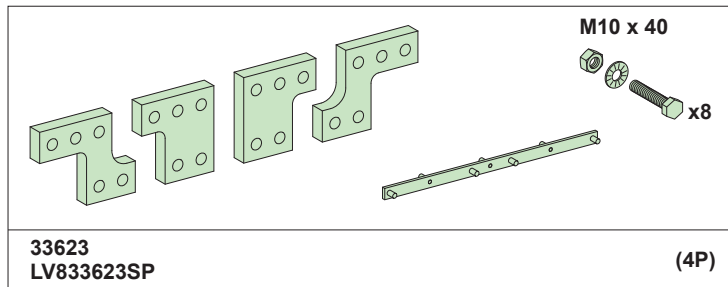
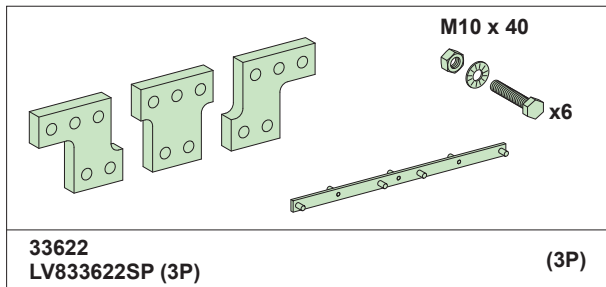
M10

- M10 class 8.8
- en** Bolts not provided
 - fr** Visserie non fournie
 - es** Los pernos no vienen incluidos
 - de** Schrauben nicht im Lieferumfang enthalten
 - it** Bulloni non forniti
 - pt** Parafusos não fornecidos
 - zh** 不提供螺栓



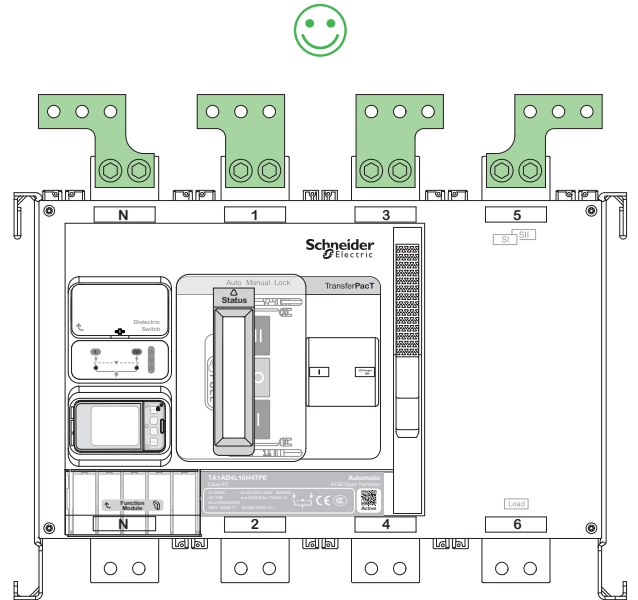
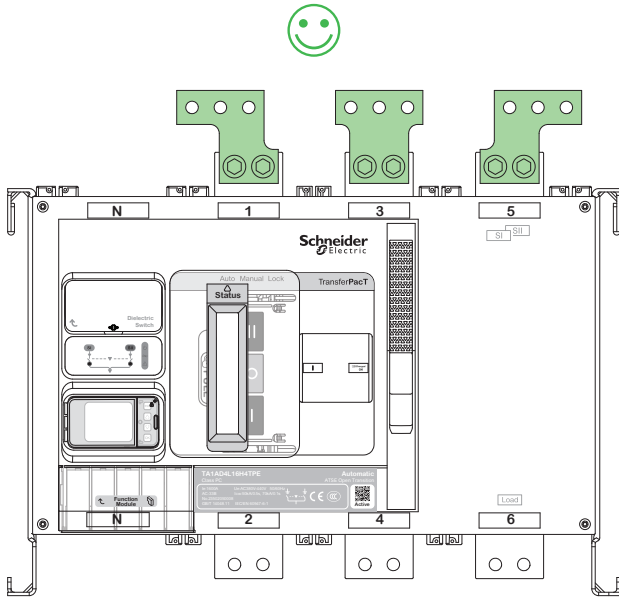
10 Connection Accessories / Accessoires de raccordement / Accesorios de conexión / Anschlusszubehör / Accessori di collegamento / Acessórios de conexão / 连接附件

10.4 Spreaders / Epanouisseurs / Espaciadores / Spreizer / Distanziatori / Espalhadores / 端子扩展器

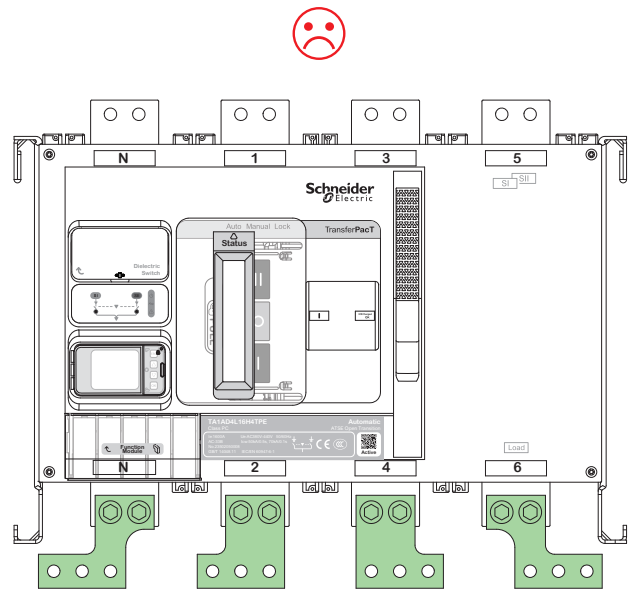
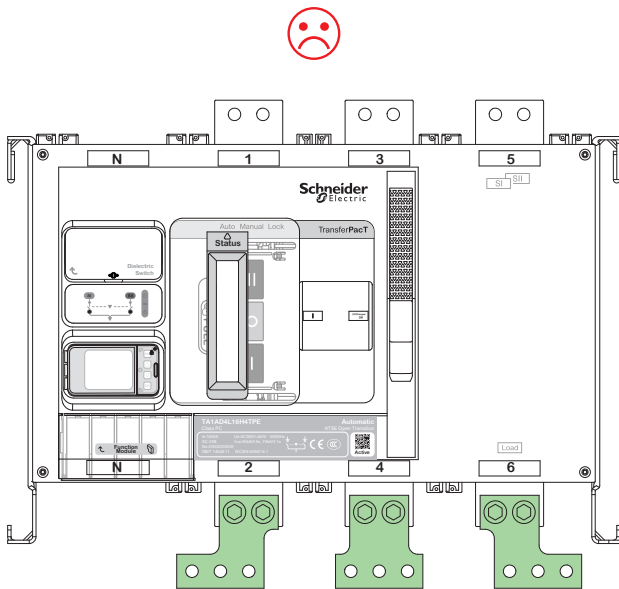




SI / SII



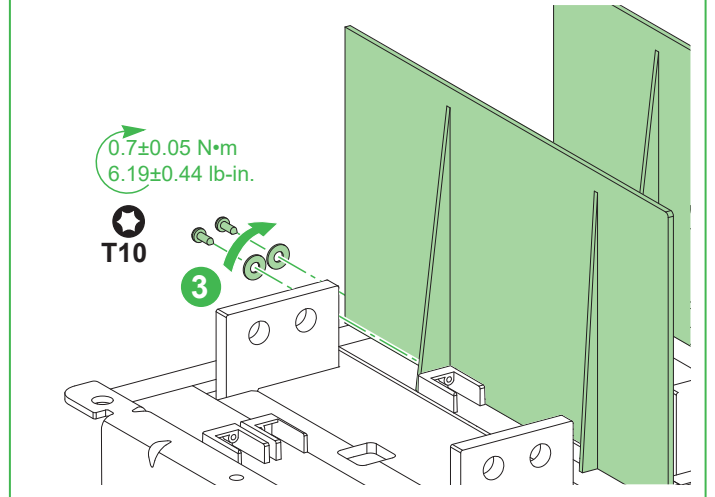
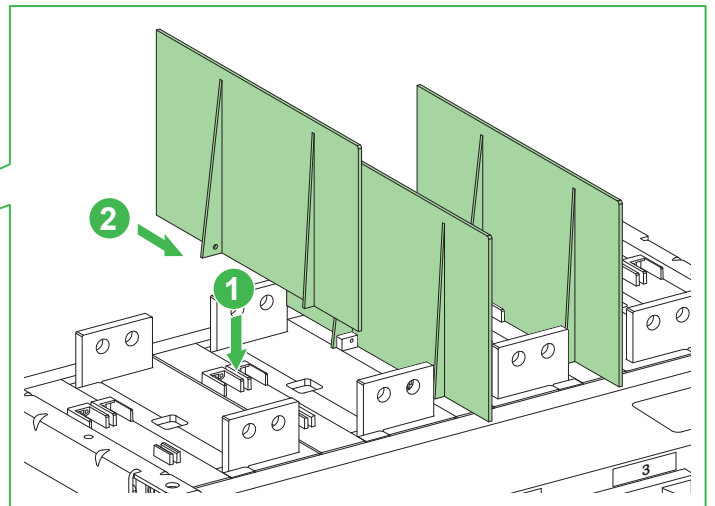
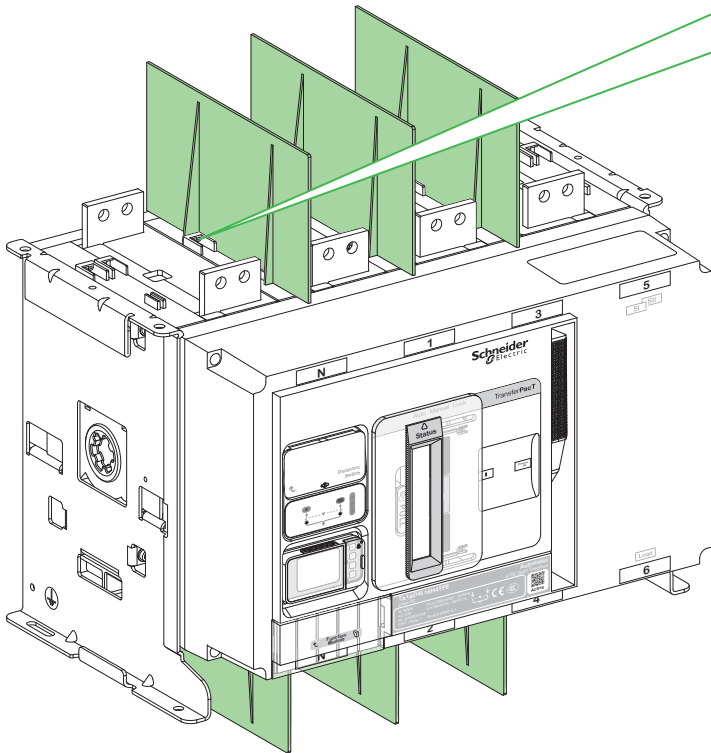
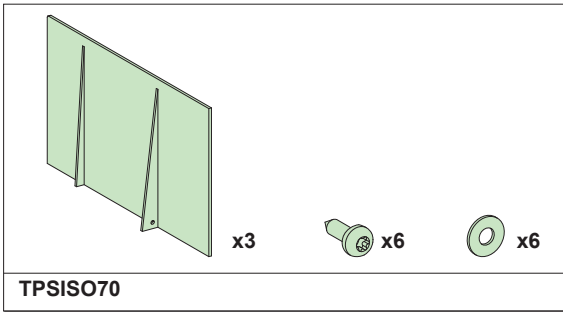
Load / Chargement / Carga / Last / Carico / Carga / 负载



11

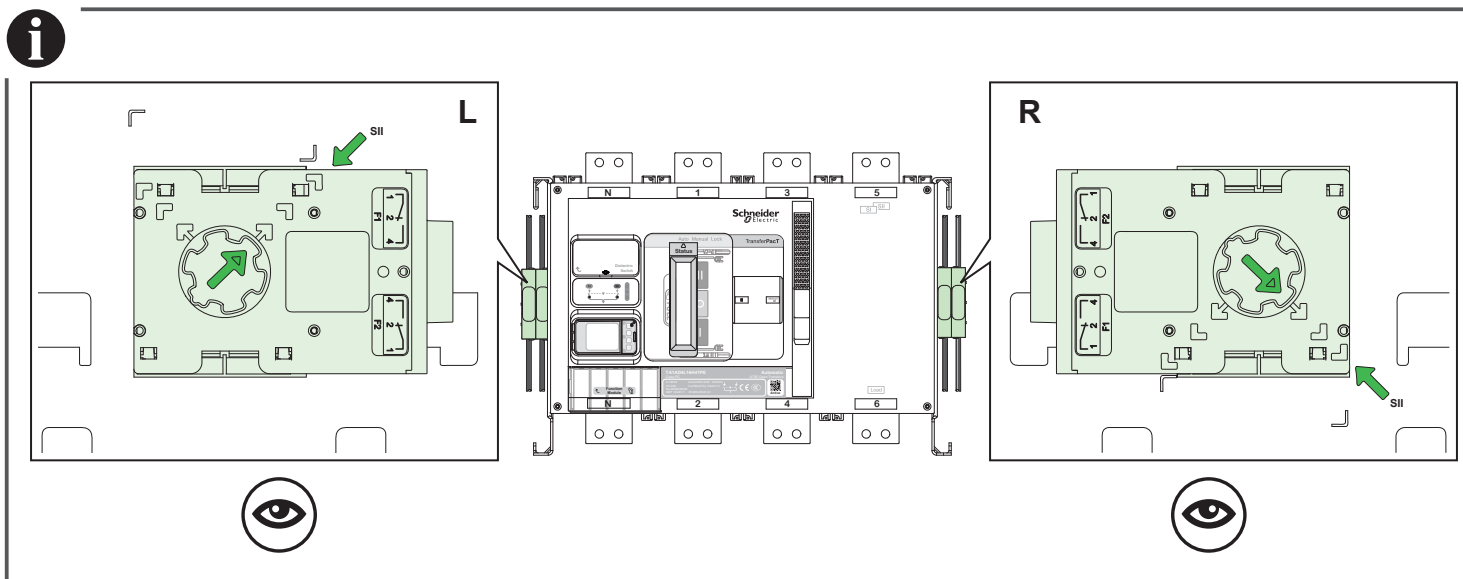
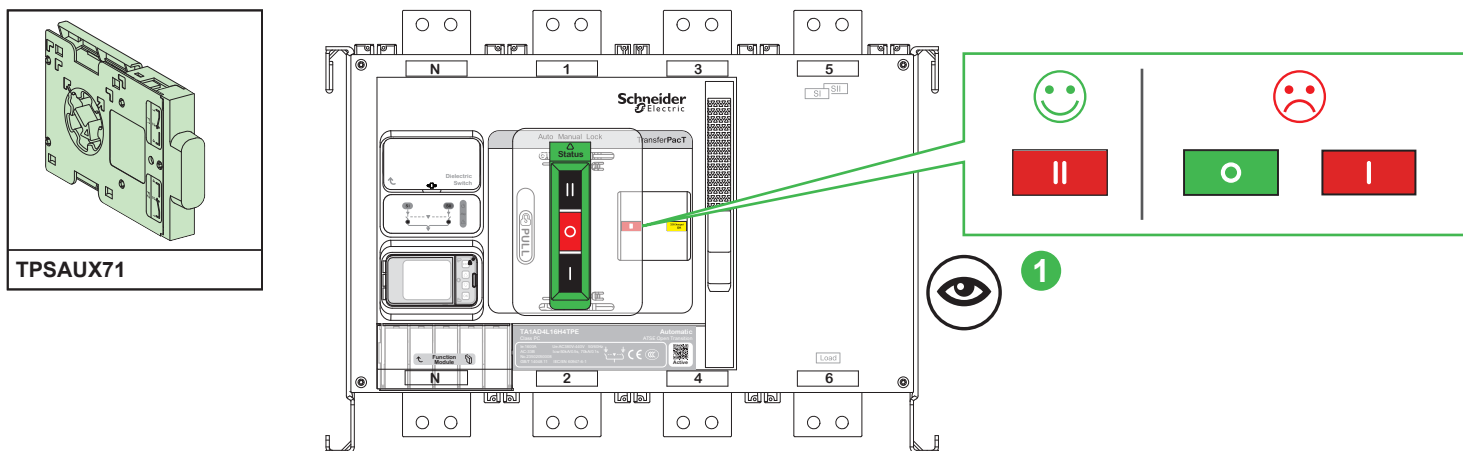
Insulation Accessories / Accessoires d'isolement / Accesorios de aislamiento / Isolationszubehör / Accessori per isolamento / Acessórios de isolamento / 绝缘附件

Interphase Barriers / Séparateurs de phases / Separadores de fase / Phasentrenner / Separatori di fase / Barreiras interfases / 相间隔板



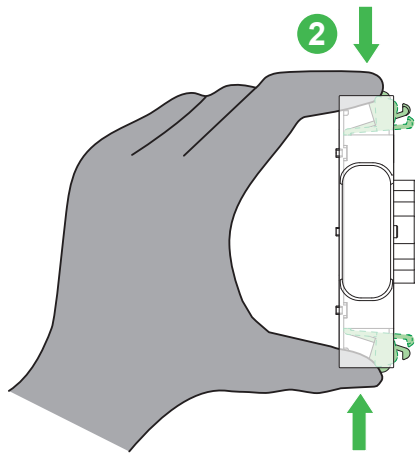
12 OF Auxiliary Contact Module Installation / Installation du module de contact auxiliaire OF / Instalación del módulo de contactos auxiliares de OF / Installation des OF-Hilfskontaktmoduls / Installazione modulo di contatto ausiliario OF / Instalação do módulo de contacto auxiliar OF / OF 辅助触头模块安装

12.1 TPSAUX71: Auxiliary Contact for Source Position / Contact auxiliaire pour position Source / Contacto auxiliar para posición de la fuente / Hilfskontakt für Quellposition / Contatto ausiliario per posizione origine / Contacto auxiliar para a posição de origem / 电源位置反馈辅助触头。

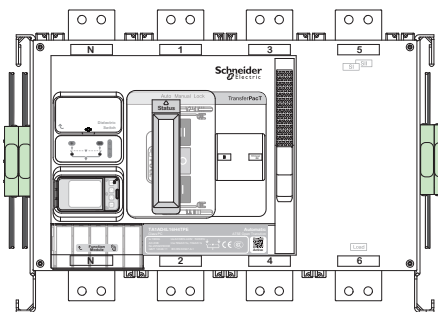
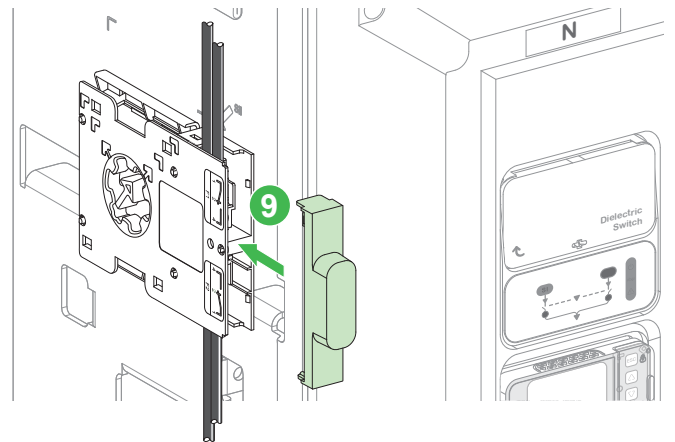
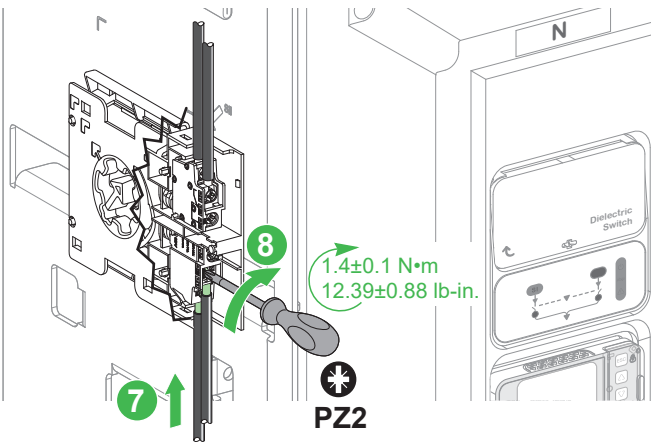
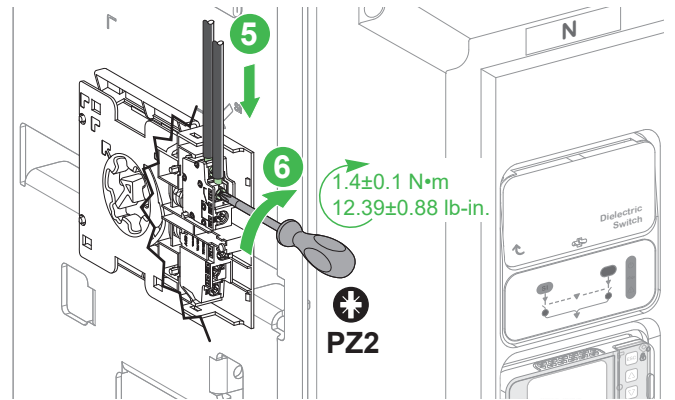
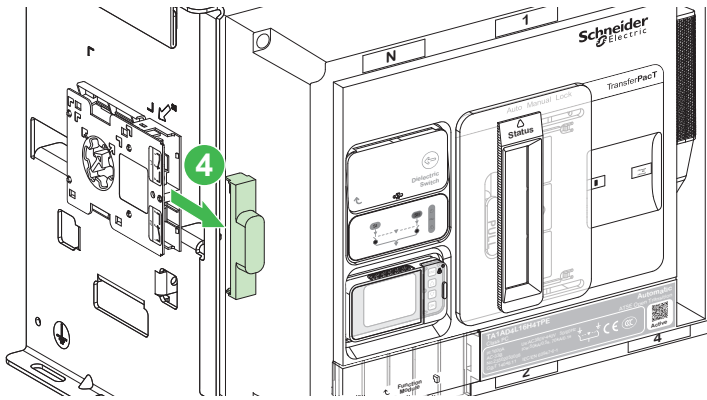
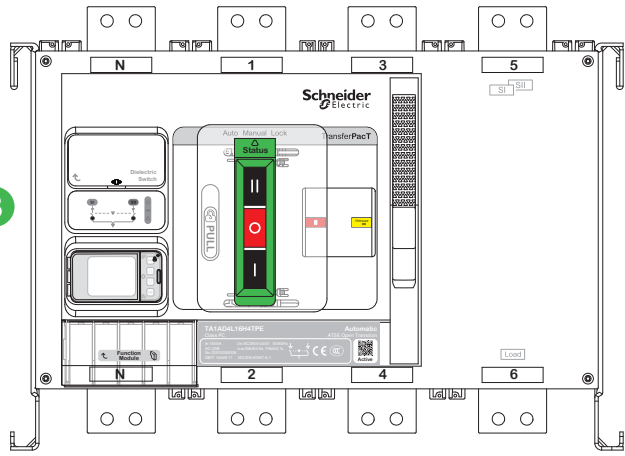


NOTICE / AVIS / AVISO / HINWEIS / AVVISO / AVISO / 注意

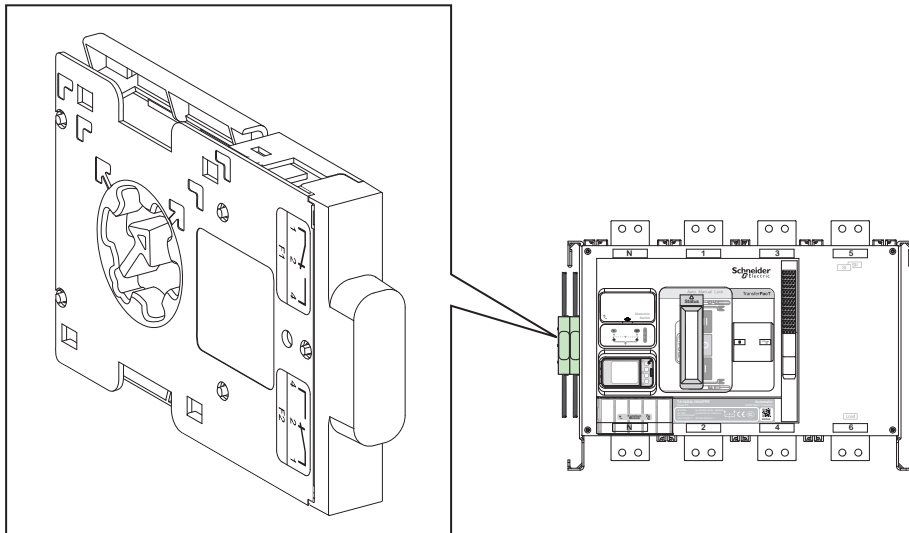
<p>LOSS OF FUNCTION Before installation, ensure that the auxiliary contact pointer is aligned towards the SII marked on the device. Failure to follow these instructions can result in auxiliary contact function loss.</p>	<p>PERTE DE FONCTION Avant l'installation, assurez-vous que le pointeur du contact auxiliaire désigne la marque SII figurant sur l'appareil. Le non-respect de ces instructions peut entraîner une perte de fonction du contact auxiliaire.</p>	<p>PÉRDIDA DE FUNCIÓN Antes de la instalación, asegúrese de que el indicador del contacto auxiliar esté alineado con la marca SII del dispositivo. El incumplimiento de estas instrucciones puede provocar la pérdida de función del contacto auxiliar.</p>	<p>FUNKTIONSVERLUST Stellen Sie vor dem Einbau sicher, dass der Zeiger des Hilfskontakts auf die am Gerät angebrachte Markierung SII ausgerichtet ist. Die Nichtbeachtung dieser Anweisungen kann zum Verlust der Hilfskontaktfunktion führen.</p>
<p>PERDITA DI FUNZIONE Prima dell'installazione, assicurarsi che il puntatore del contatto ausiliario sia allineato verso il contrassegno SII sul dispositivo. Il mancato rispetto di queste istruzioni può causare la perdita di funzionalità del contatto ausiliario.</p>	<p>PERDA DE FUNÇÃO Antes da instalação, certifique-se de que o ponteiro do contacto auxiliar está alinhado com o SII assinalado no dispositivo. O não cumprimento destas instruções pode resultar na perda da função do contacto auxiliar.</p>	<p>功能丧失 安装前，请确保辅助触点指针对准设备上标记的 SII 位置。 若不遵循这些说明，可能导致辅助触点功能失效。</p>	



3



- en** Note: Maximum 4 add on auxiliary contacts (2 on each side) can be installed.
- fr** Remarque : Il est possible d'installer au maximum 4 contacts auxiliaires supplémentaires (2 de chaque côté).
- es** Nota: Se puede instalar un máximo de 4 contactos auxiliares adicionales (2 en cada lado).
- de** Hinweis: Es können maximal 4 zusätzliche Hilfskontakte (2 auf jeder Seite) installiert werden.
- it** Nota: È possibile installare al massimo 4 contatti ausiliari aggiuntivi (2 su ciascun lato).
- pt** Nota: Podem ser instalados no máximo 4 contactos auxiliares (2 em cada lado).
- zh** 注: 最多可以安装 4 个附加辅助触点 (每侧 2 个)。



- en** Transfer switching equipment is closed at SI:
- F11-F14 is closed
 - F11-F12 is opened
- Transfer switching equipment is closed at SII:
- F21-F24 is closed
 - F21-F22 is opened
- Transfer switching equipment is at OFF position:
- F11-F12 and F21-F22 are closed
 - F11-F14 and F21-F24 are opened

- fr** Le inverseur de source est fermé en SI:
- F11-F14 fermé
 - F11-F12 ouvert
- Le inverseur de source est fermé en SII:
- F21-F24 fermé
 - F21-F22 ouvert
- Le inverseur de source est en position OFF:
- F11-F12 et F21-F22 fermés
 - F11-F14 et F21-F24 ouverts

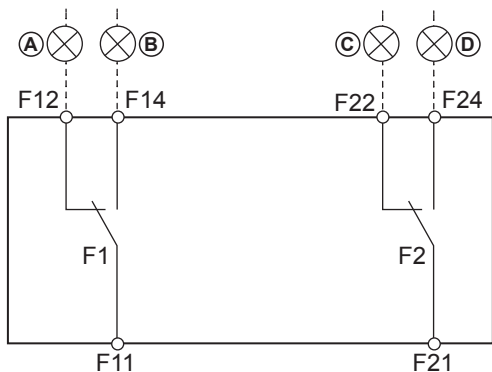
- es** El equipo de conmutación de transferencia está cerrado en SI:
- F11-F14 está cerrado
 - F11-F12 está abierto
- El equipo de conmutación de transferencia está cerrado en SII:
- F21-F24 está cerrado
 - F21-F22 está abierto
- El equipo de conmutación de transferencia está en posición de apagado:
- F11-F12 y F21-F22 están cerrados
 - F11-F14 y F21-F24 están abiertos

- de** Netzumschaltanlage geschlossen an SI:
- F11-F14 geschlossen
 - F11-F12 geöffnet
- Netzumschaltanlage in AUS-Position (OFF):
- F21-F24 geschlossen
 - F21-F22 geöffnet
- Netzumschaltanlage in AUS-Position (OFF):
- F11-F12 und F21-F22 geschlossen
 - F11-F14 und F21-F24 geöffnet

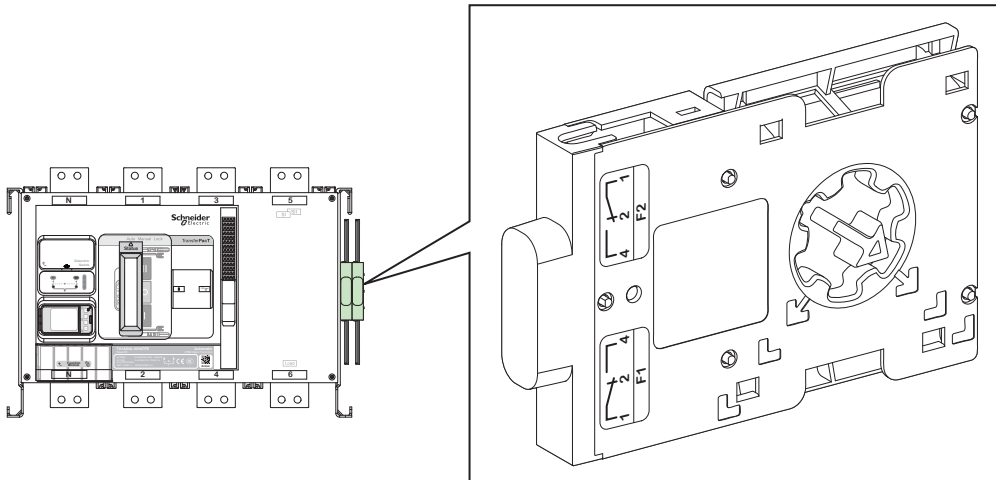
- it** L'apparecchiatura di commutazione è chiusa in SI:
- F11-F14 è chiuso
 - F11-F12 è aperto
- L'apparecchiatura di commutazione è chiusa in SII:
- F21-F24 è chiuso
 - F21-F22 è aperto
- L'apparecchiatura di commutazione è in posizione OFF:
- F11-F12 e F21-F22 sono chiusi
 - F11-F14 e F21-F24 sono aperti

- pt** O equipamento de comutação de transferência está fechado em SI:
- F11-F14 está fechado
 - F11-F12 está aberto
- O equipamento de comutação de transferência está fechado em SII:
- F21-F24 está fechado
 - F21-F22 está aberto
- O equipamento de comutação de transferência está na posição Desligado:
- F11-F12 e F21-F22 estão fechados
 - F11-F14 e F21-F24 estão abertos

- zh** 转换开关电器在 SI 合闸:
- F11-F14 闭合
 - F11-F12 断开
- 转换开关电器在 SII 合闸:
- F21-F24 闭合
 - F21-F22 断开
- 转换开关电器处于 OFF 位置:
- F11-F12 和 F21-F22 闭合
 - F11-F14 和 F21-F24 断开



- | (A) | (B) | (C) | (D) |
|----------------------|--------------------------|-----------------------|---------------------------|
| en SI open | en SI closed | en SII open | en SII closed |
| fr SI ouvert | fr SI fermé | fr SII ouvert | fr SII fermé |
| es SI abierta | es SI cerrada | es SII abierta | es SII cerrada |
| de SI offen | de SI geschlossen | de SII offen | de SII geschlossen |
| it SI aperto | it SI chiuso | it SII aperto | it SII chiuso |
| pt SI aberta | pt SI fechada | pt SII aberta | pt SII fechada |
| zh SI 断开 | zh SI 闭合 | zh SII 断开 | zh SII 闭合 |



- en** Transfer switching equipment is closed at SI:
- F21-F24 is closed
 - F21-F22 is opened
- Transfer switching equipment is closed at SII:
- F11-F14 is closed
 - F11-F12 is opened
- Transfer switching equipment is at OFF position:
- F21-F22 and F11-F12 are closed
 - F21-F24 and F11-F14 are opened

- fr** Le inverseur de source est fermé en SI:
- F21-F24 fermé
 - F21-F22 ouvert
- Le inverseur de source est fermé en SII:
- F11-F14 fermé
 - F11-F12 ouvert
- Le inverseur de source est en position OFF:
- F21-F22 et F11-F12 fermés
 - F21-F24 et F11-F14 ouverts

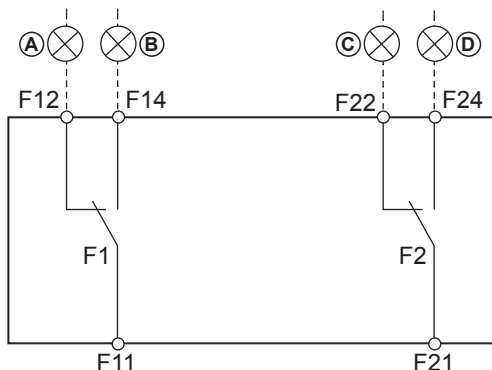
- es** El equipo de conmutación de transferencia está cerrado en SI:
- F21-F24 está cerrado
 - F21-F22 está abierto
- El equipo de conmutación de transferencia está cerrado en SII:
- F11-F14 está cerrado
 - F11-F12 está abierto
- El equipo de conmutación de transferencia está en posición de apagado:
- F21-F22 y F11-F12 están cerrados
 - F21-F24 y F11-F14 están abiertos

- de** Netzumschaltanlage geschlossen an SI:
- F21-F24 geschlossen
 - F21-F22 geöffnet
- Netzumschaltanlage in AUS-Position (OFF):
- F11-F14 geschlossen
 - F11-F12 geöffnet
- Netzumschaltanlage in AUS-Position (OFF):
- F21-F22 und F11-F12 geschlossen
 - F21-F24 und F11-F14 geöffnet

- it** L'apparecchiatura di commutazione è chiusa in SI:
- F21-F24 è chiuso
 - F21-F22 è aperto
- L'apparecchiatura di commutazione è chiusa in SII:
- F11-F14 è chiuso
 - F11-F12 è aperto
- L'apparecchiatura di commutazione è un posizione OFF:
- F21-F22 e F11-F12 sono chiusi
 - F21-F24 e F11-F14 sono aperti

- pt** O equipamento de comutação de transferência está fechado em SI:
- F21-F24 está fechado
 - F21-F22 está aberto
- O equipamento de comutação de transferência está fechado em SII:
- F11-F14 está fechado
 - F11-F12 está aberto
- O equipamento de comutação de transferência está na posição Desligado:
- F21-F22 e F11-F12 estão fechados
 - F21-F24 e F11-F14 estão abertos

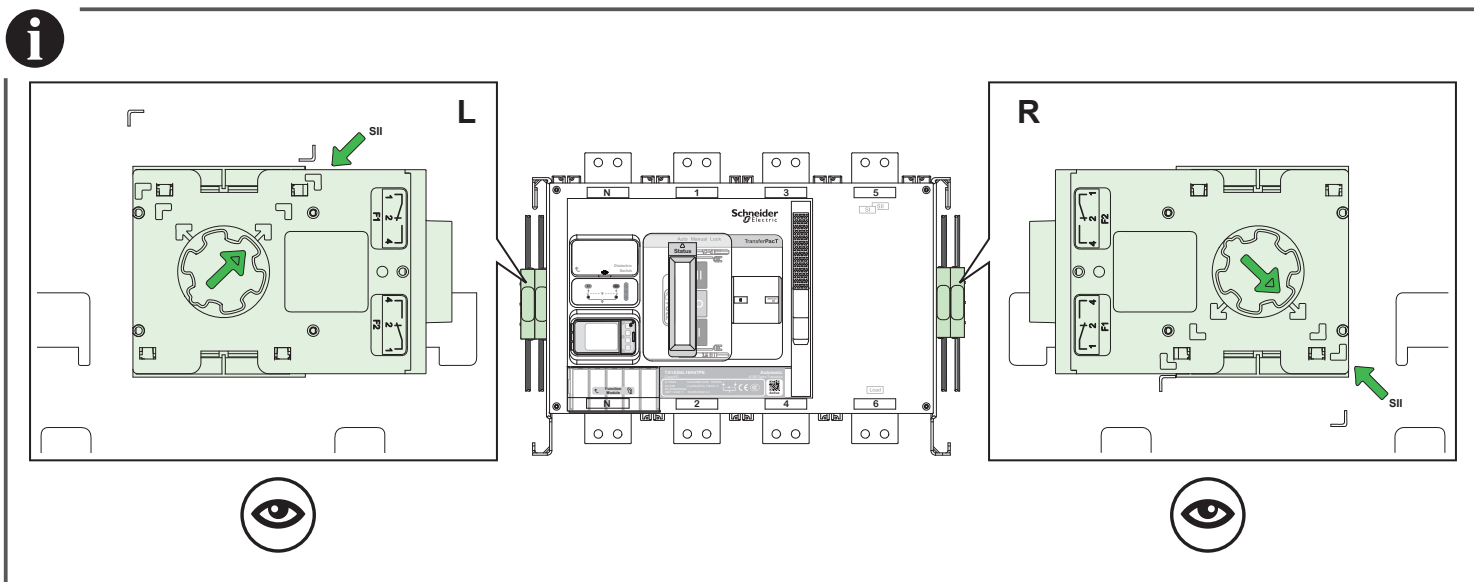
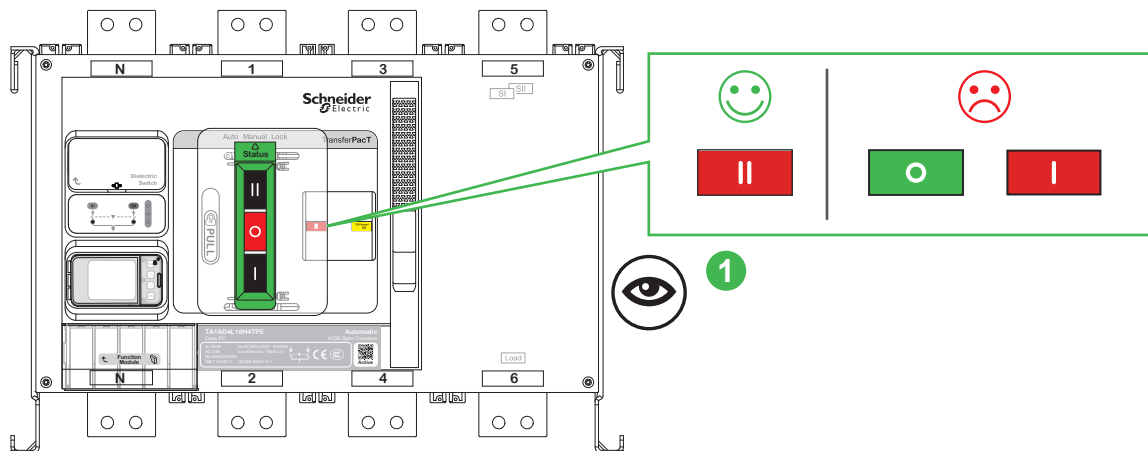
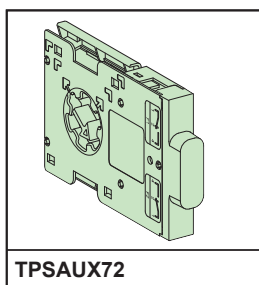
- zh** 转换开关电器在 SI 合闸:
- F21-F24 闭合
 - F21-F22 断开
- 转换开关电器在 SII 合闸:
- F11-F14 闭合
 - F11-F12 断开
- 转换开关电器处于 OFF 位置:
- F21-F22 和 F11-F12 闭合
 - F21-F24 和 F11-F14 断开



- | (A) | (B) | (C) | (D) |
|-----------------------|---------------------------|----------------------|--------------------------|
| en SII open | en SII closed | en SI open | en SI closed |
| fr SII ouvert | fr SII fermé | fr SI ouvert | fr SI fermé |
| es SII abierta | es SII cerrada | es SI abierta | es SI cerrada |
| de SII offen | de SII geschlossen | de SI offen | de SI geschlossen |
| it SII aperto | it SII chiuso | it SI aperto | it SI chiuso |
| pt SII aberta | pt SII fechada | pt SI aberta | pt SI fechada |
| zh SII 断开 | zh SII 闭合 | zh SI 断开 | zh SI 闭合 |

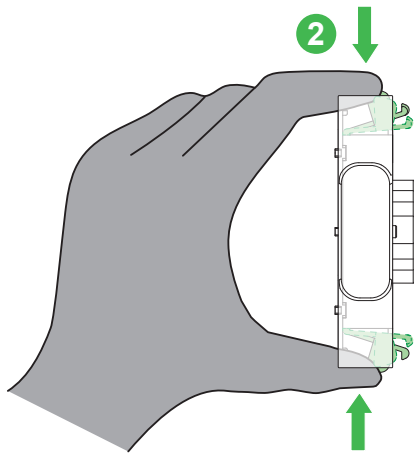
12 OF Auxiliary Contact Module Installation / Installation du module de contact auxiliaire OF / Instalación del módulo de contactos auxiliares de OF / Installation des OF-Hilfskontaktmoduls / Installazione modulo di contatto ausiliario OF / Instalação do módulo de contacto auxiliar OF / OF 辅助触头模块安装

12.2 TPSAUX72: Auxiliary Contact for OFF Position / Contact auxiliaire pour position OFF / Contacto auxiliar para posición de apagado / Hilfskontakt für AUS-Position (OFF) / Contatto ausiliario per posizione OFF / Contacto auxiliar da posição Desligado / OFF 位置反馈辅助触头

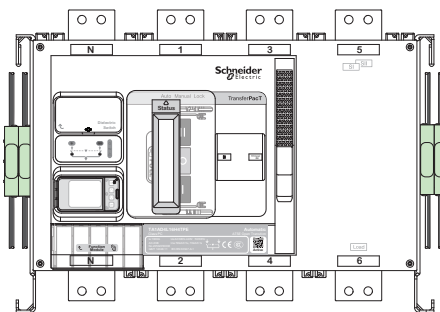
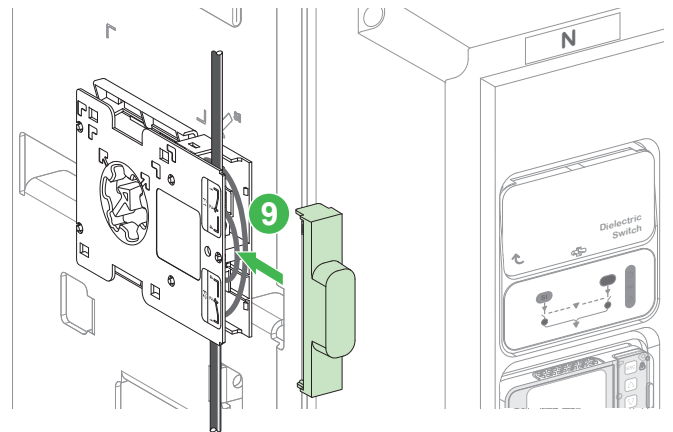
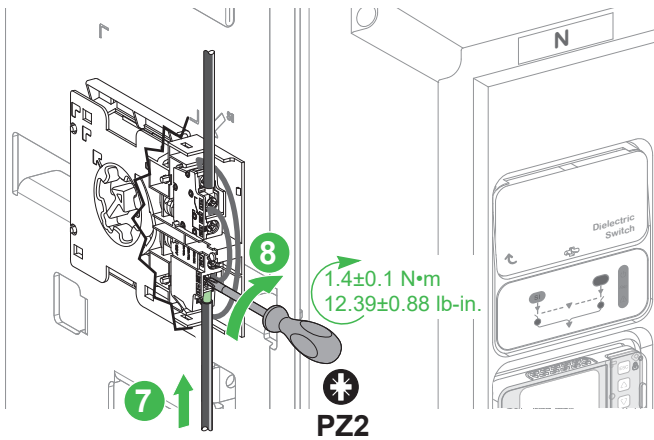
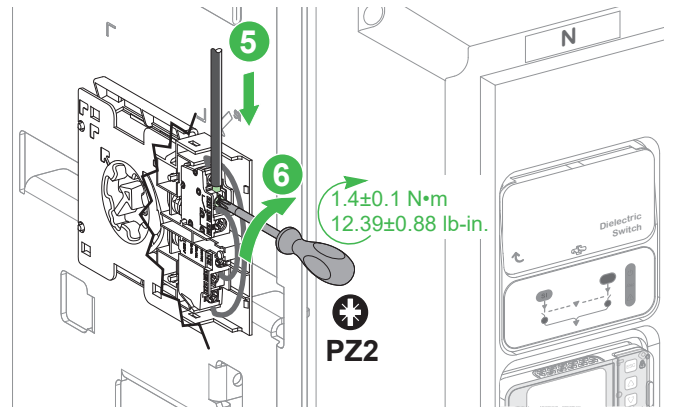
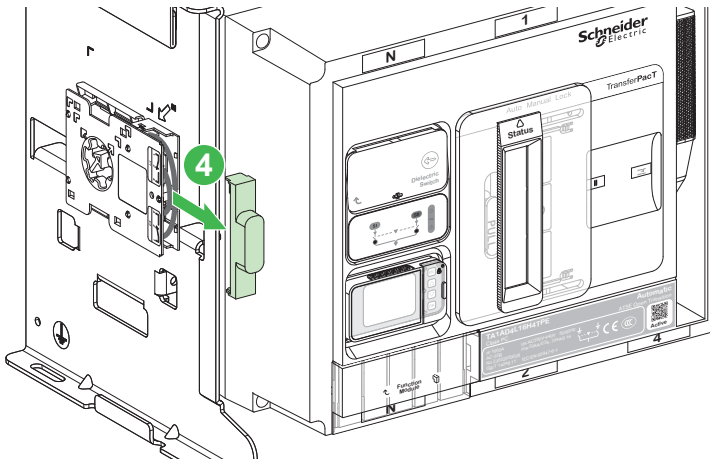
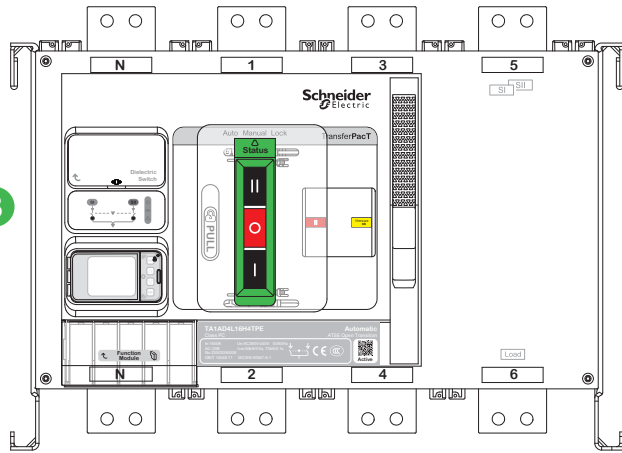


NOTICE / AVIS / AVISO / HINWEIS / AVVISO / AVISO / 注意

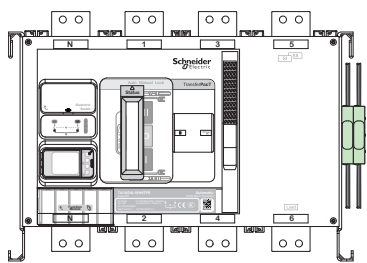
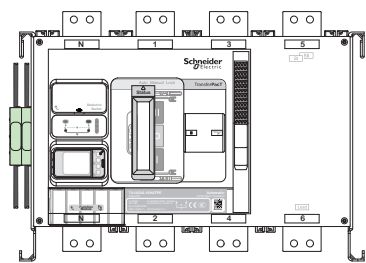
<p>LOSS OF FUNCTION Before installation, ensure that the auxiliary contact pointer is aligned towards the SII marked on the device. Failure to follow these instructions can result in auxiliary contact function loss.</p>	<p>PERTE DE FONCTION Avant l'installation, assurez-vous que le pointeur du contact auxiliaire désigne la marque SII figurant sur l'appareil. Le non-respect de ces instructions peut entraîner une perte de fonction du contact auxiliaire.</p>	<p>PÉRDIDA DE FUNCIÓN Antes de la instalación, asegúrese de que el indicador del contacto auxiliar esté alineado con la marca SII del dispositivo. El incumplimiento de estas instrucciones puede provocar la pérdida de función del contacto auxiliar.</p>	<p>FUNKTIONSVERLUST Stellen Sie vor dem Einbau sicher, dass der Zeiger des Hilfskontakts auf die am Gerät angebrachte Markierung SII ausgerichtet ist. Die Nichtbeachtung dieser Anweisungen kann zum Verlust der Hilfskontaktfunktion führen.</p>
<p>PERDITA DI FUNZIONE Prima dell'installazione, assicurarsi che il puntatore del contatto ausiliario sia allineato verso il contrassegno SII sul dispositivo. Il mancato rispetto di queste istruzioni può causare la perdita di funzionalità del contatto ausiliario.</p>	<p>PERDA DE FUNÇÃO Antes da instalação, certifique-se de que o ponteiro do contacto auxiliar está alinhado com o SII assinalado no dispositivo. O não cumprimento destas instruções pode resultar na perda da função do contacto auxiliar.</p>	<p>功能丧失 安装前, 请确保辅助触点指针对准设备上标记的 SII 位置。 若不遵循这些说明, 可能导致辅助触点功能失效。</p>	



3

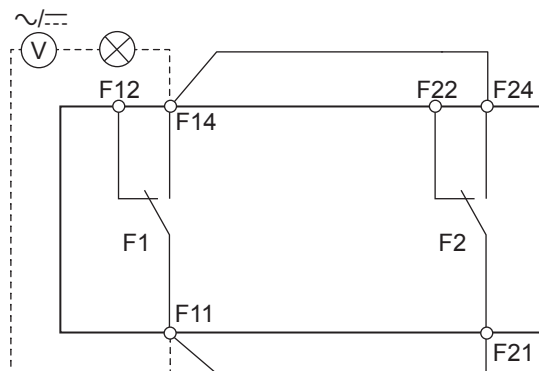
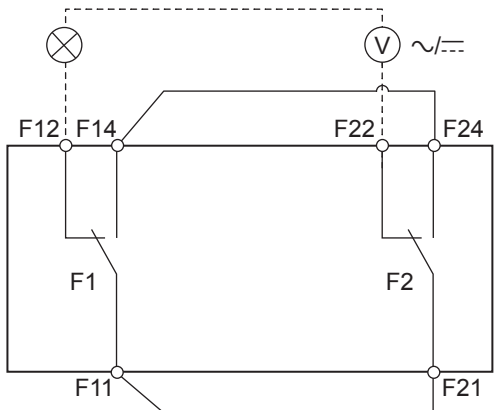


- en** Note: Maximum 4 add on auxiliary contacts (2 on each side) can be installed.
- fr** Remarque : Il est possible d'installer au maximum 4 contacts auxiliaires supplémentaires (2 de chaque côté).
- es** Nota: Se puede instalar un máximo de 4 contactos auxiliares adicionales (2 en cada lado).
- de** Hinweis: Es können maximal 4 zusätzliche Hilfskontakte (2 auf jeder Seite) installiert werden.
- it** Nota: È possibile installare al massimo 4 contatti ausiliari aggiuntivi (2 su ciascun lato).
- pt** Nota: Podem ser instalados no máximo 4 contactos auxiliares (2 em cada lado).
- zh** 注: 最多可以安装 4 个附加辅助触点 (每侧 2 个)。



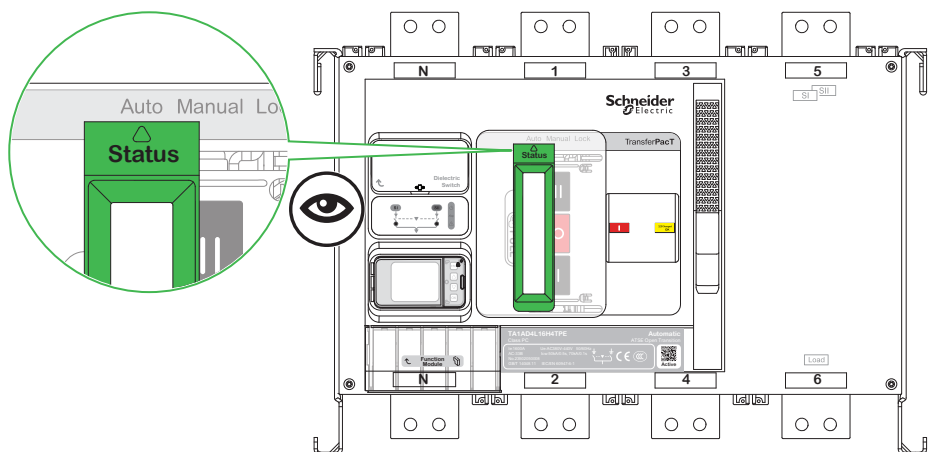
- en** Transfer switching equipment is at OFF position: F12-F22 is closed
- fr** Le inverseur de source est en position OFF : F12-F22 fermé
- es** El equipo de conmutación de transferencia está en posición de apagado: F12-F22 está cerrado
- de** Netzumschaltanlage in AUS-Position (OFF): F12-F22 geschlossen
- it** L'apparecchiatura di commutazione è un posizione OFF: F12-F22 è chiuso
- pt** O equipamento de comutação de transferência está na posição Desligado: F12-F22 está fechado
- zh** 转换开关电器处于 OFF 位置: F12-F22 闭合

- en** Transfer switching equipment is not at OFF position: F11-F14 and F21-F24 are closed
- fr** Le inverseur de source n'est pas en position OFF : F11-F14 et F21-F24 fermés
- es** El equipo de conmutación de transferencia no está en posición de apagado: F11-F14 y F21-F24 están cerrados
- de** Netzumschaltanlage nicht in AUS-Position (OFF): F11-F14 und F21-F24 geschlossen
- it** L'apparecchiatura di commutazione non è in posizione OFF: F11-F14 e F21-F24 sono chiusi
- pt** O equipamento de comutação de transferência não está na posição Desligado: F11-F14 e F21-F24 estão fechados
- zh** 转换开关电器未处于 OFF 位置: F11-F14 和 F21-F24 闭合

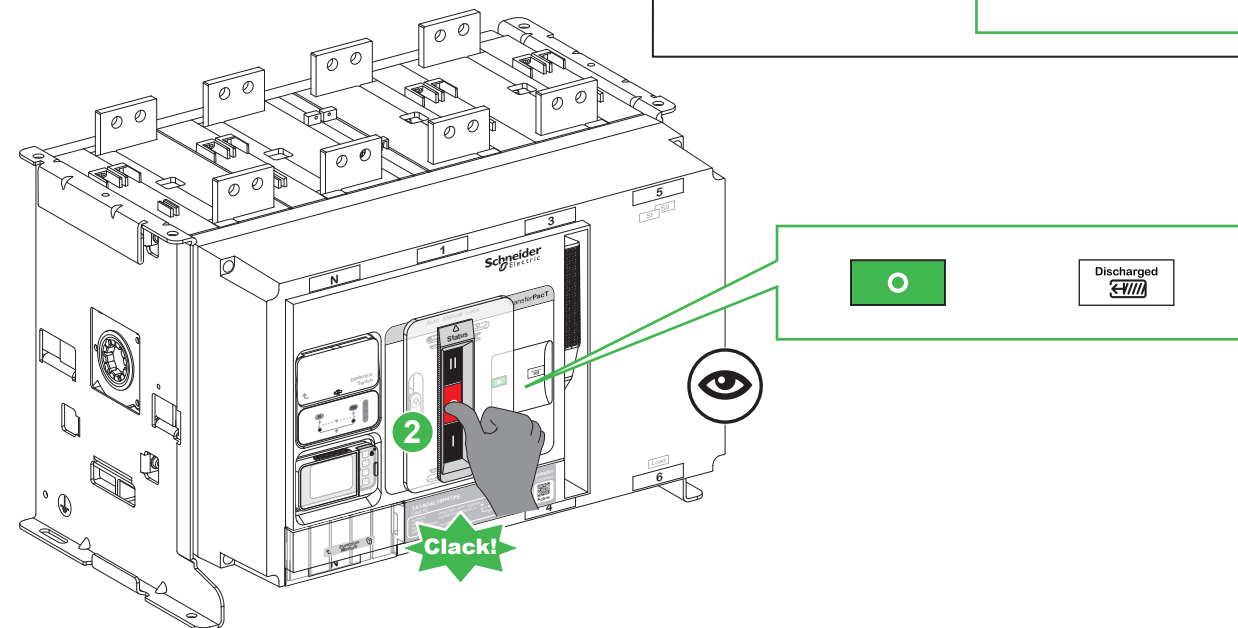
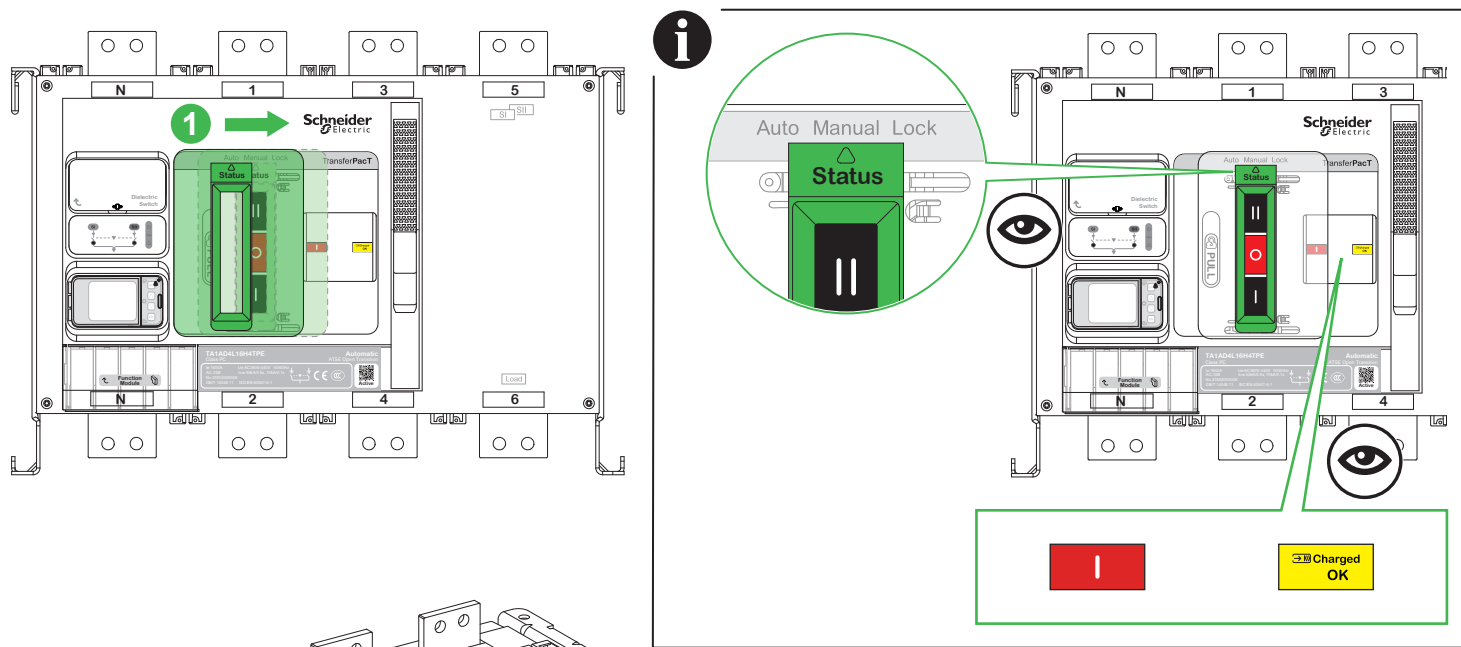


13 3-Position Slider / Curseur à 3 positions / Palanca deslizante de 3 posiciones / 3-Positionsschieber / Corsore a 3 posizioni / Cursor de 3 posições / 位置滑动手柄盖

13.1 Auto Position / Position Auto / Posición de modo automático / Auto-Stellung / Posizione automatica / Posição automática / 自动位置

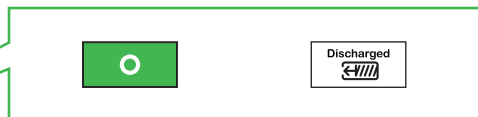
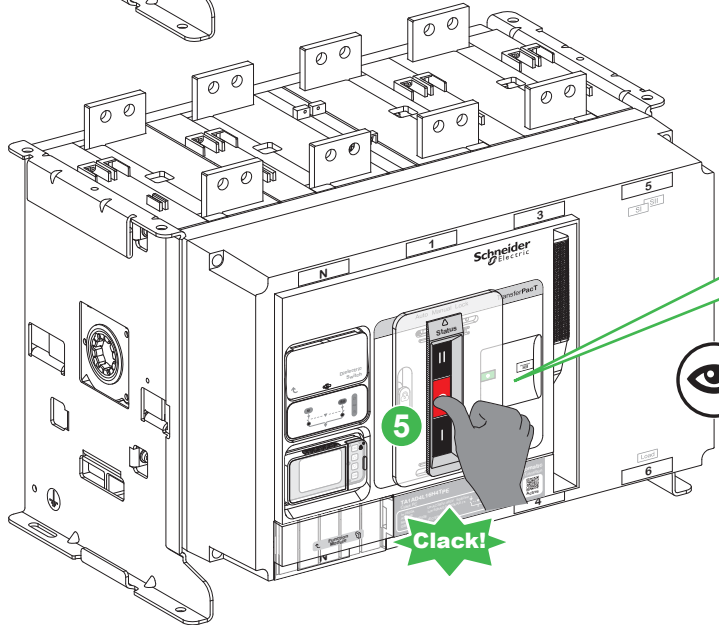
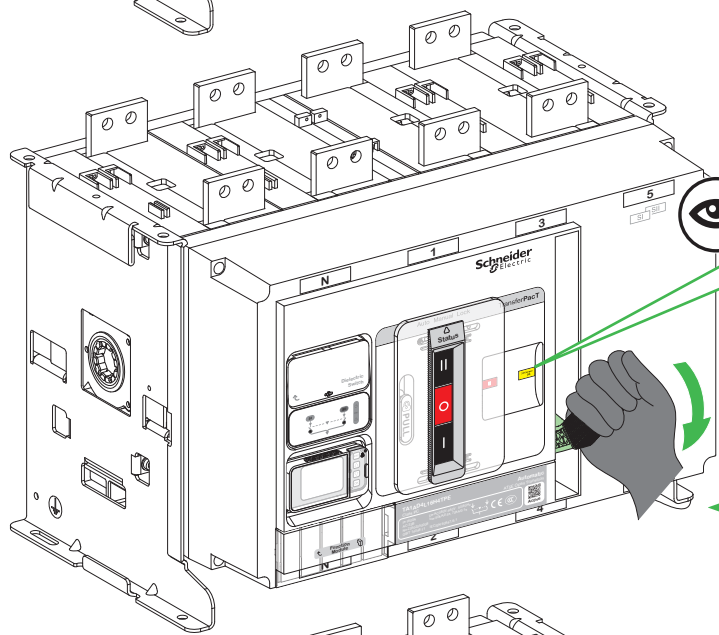
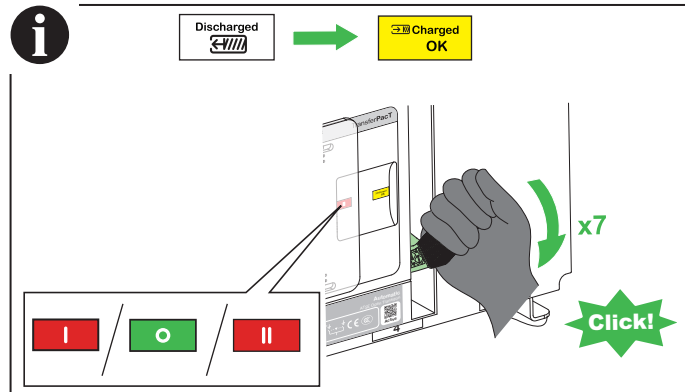
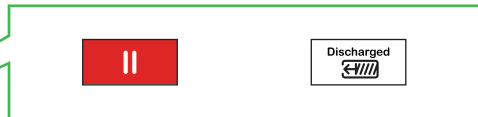
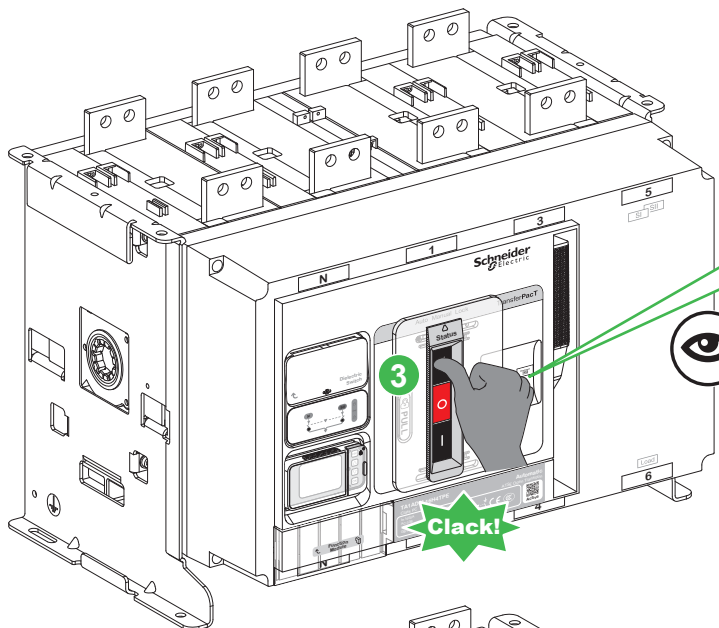


13.2 Manual Position / Position Manuel / Posición de modo manual / Manuelle Stellung / Posizione manuale / Posição manual / 手动位置



13 3-Position Slider / Curseur à 3 positions / Palanca deslizante de 3 posiciones / 3-Positionsschieber / Corsore a 3 posizioni / Cursor de 3 posições / 3 位置滑动手柄盖

13.2 Manual Position / Position Manuel / Posición de modo manual / Manuelle Stellung / Posizione manuale / Posição manual / 手动位置



13 3-Position Slider / Curseur à 3 positions / Palanca deslizante de 3 posiciones / 3-Positionsschieber / Corsore a 3 posizioni / Cursor de 3 posições / 位置滑动手柄盖

13.3 Lock Position / Position verrouillage / Posición de bloqueo / Gesperrte Stellung / Posizione Blocco / Posição de bloqueio / 锁定位置

⚠ ⚠ WARNING / AVERTISSEMENT / ADVERTENCIA / WARNUNG / AVVERTIMENTO / ATENÇÃO / 警告

HAZARD OF ELECTRIC SHOCK
Make sure that the switch is in OFF position before locking it.
Failure to follow these instructions can result in death, serious injury, or equipment damage.

RISQUE D'ÉLECTROCUTION
Vérifiez que le commutateur est en position OFF avant de le verrouiller.
Le non-respect de ces instructions peut provoquer la mort, des blessures graves ou des dommages matériels.

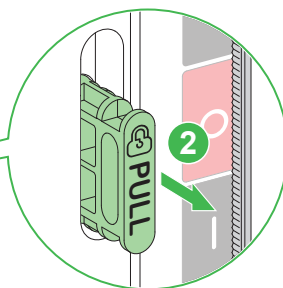
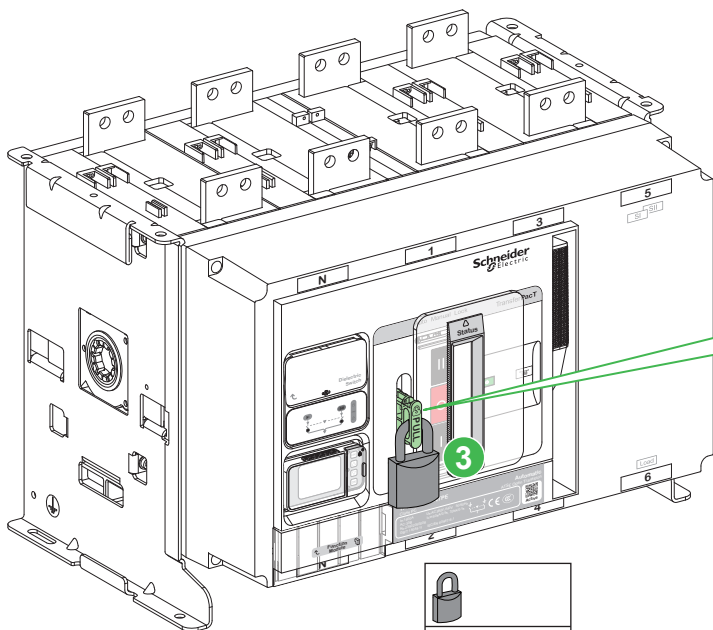
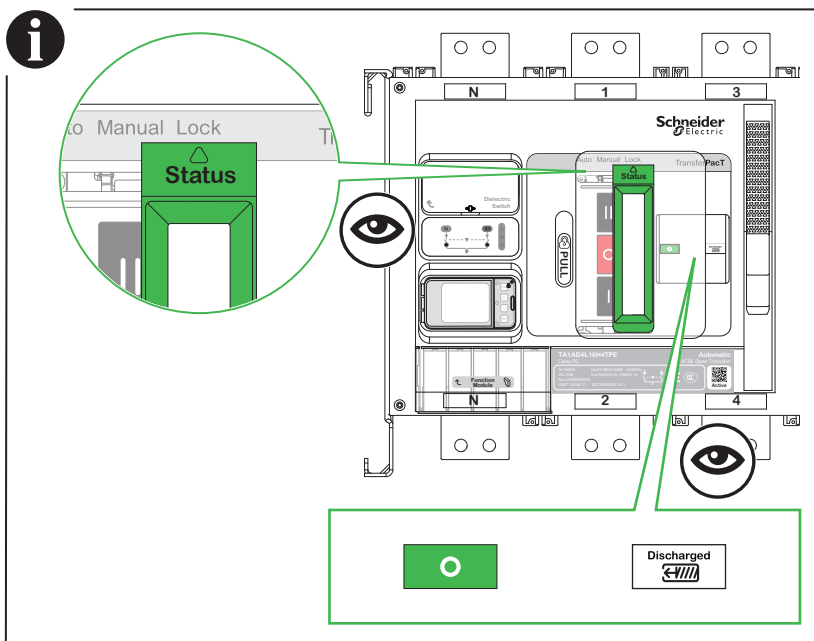
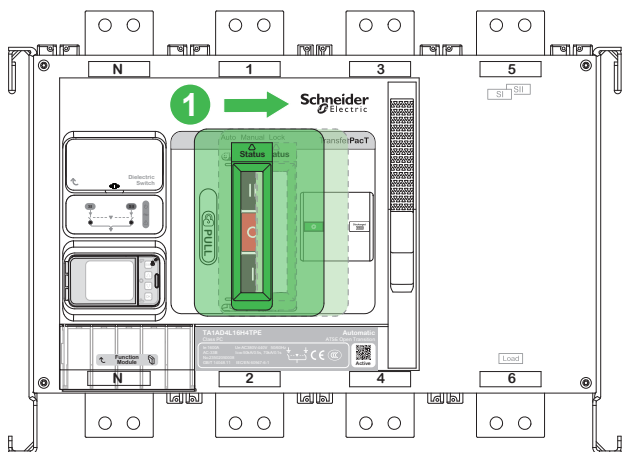
RIESGO DE DESCARGA ELÉCTRICA
Asegúrese de que el interruptor esté en la posición de apagado antes de bloquearlo.
Si no se siguen estas instrucciones, pueden producirse lesiones graves, muerte o daños en el equipo.


GEFAHR EINES ELEKTRISCHEN SCHLAGS
Stellen Sie sicher, dass der Schalter sich in der AUS-Stellung befindet, bevor Sie ihn verriegeln.
Eine Nichtbeachtung dieser Anweisungen kann zu Tod, schweren Verletzungen oder Schäden an der Ausrüstung führen.

RISCHIO DI SCARICHE ELETTRICHE
Verificare che l'interruttore sia nella posizione OFF prima di bloccarlo.
Il mancato rispetto di queste istruzioni può provocare morte, gravi infortuni o danni alle apparecchiature.

PERIGO DE CHOQUE ELÉTRICO
Certifique-se de que o interruptor está na posição Desligado antes de bloqueá-lo.
O não cumprimento destas instruções pode resultar em morte, lesões graves ou danos no equipamento.

存在电击危险
挂锁前，确保开关处于 OFF 位置。
未按说明操作可能导致人身伤亡或设备损坏等严重后果。




Ø 5-8 mm
Ø 0.19-0.31 in.

NOTICE / AVIS / AVISO / HINWEIS / AVVISO / AVISO / 注意

HAZARD OF EQUIPMENT DAMAGE
 ● Before dielectric test, put the dielectric switch to test position to turn off controller.
 ● After the dielectric test, put the dielectric switch back to run position to power on controller.
Failure to follow these instructions can result in equipment damage.

RISQUE DE DOMMAGES MATÉRIELS
 ● Avant de procéder au test diélectrique, placez le commutateur diélectrique en position de test pour mettre le contrôleur hors tension.
 ● Une fois le test diélectrique terminé, remplacez le commutateur diélectrique en position de marche pour mettre le contrôleur sous tension.
Le non-respect de ces instructions peut provoquer des dommages matériels.

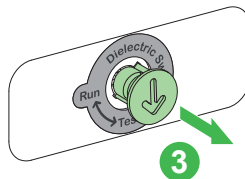
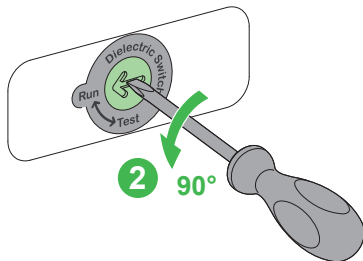
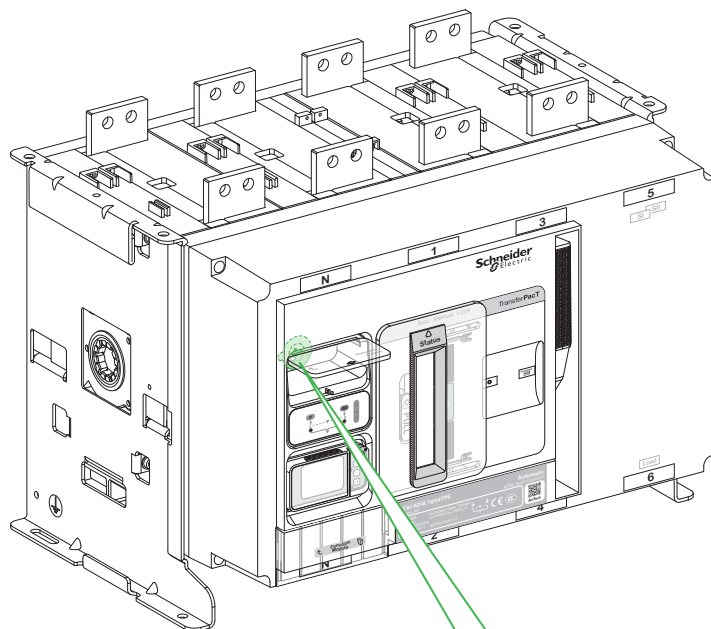
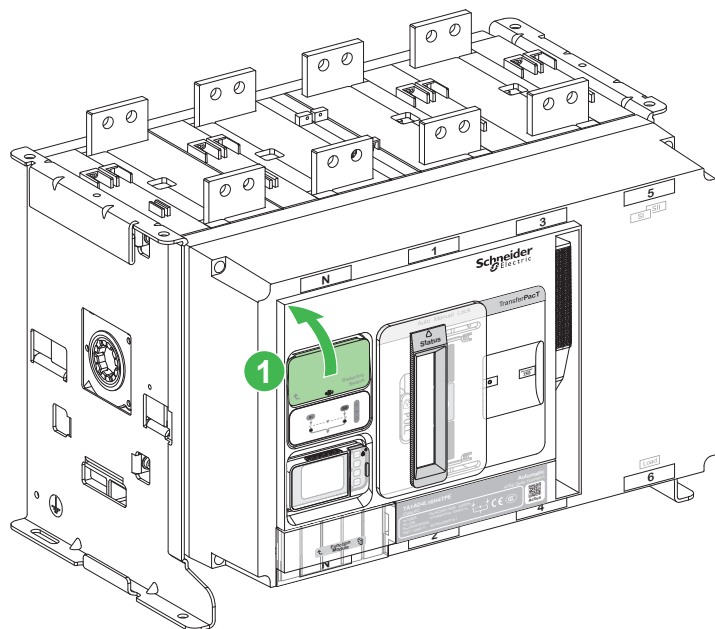
RIESGO DE DAÑOS EN EL EQUIPO
 ● Antes de la prueba dieléctrica, coloque el conmutador dieléctrico en la posición de prueba para apagar el controlador.
 ● Tras la prueba dieléctrica, coloque el conmutador dieléctrico de nuevo en la posición de funcionamiento para encender el controlador.
Si no se siguen estas instrucciones, pueden producirse daños en el equipo.

GEFAHR EINER GERÄTEBESCHÄDIGUNG
 ● Vor der Dielektrizitätsprüfung ist der dielektrische Schalter in die Testposition zu setzen, um die Steuerung auszuschalten.
 ● Nach der Dielektrizitätsprüfung den dielektrischen Schalter wieder in die Betriebsposition zurücksetzen, um die Steuerung einzuschalten.
Eine Nichtbeachtung dieser Anweisungen kann zu Schäden an der Ausrüstung führen.

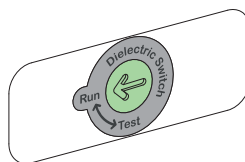
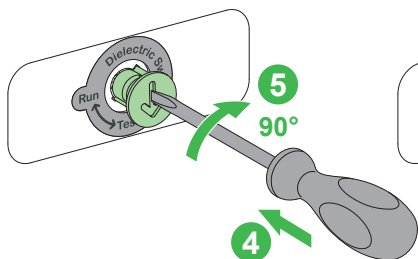
RISCHIO DI DANNI ALL'APPARECCHIATURA
 ● Prima del test dielettrico, posizionare l'interruttore dielettrico in posizione di test per spegnere il controller.
 ● Dopo il test dielettrico, riportare l'interruttore dielettrico in posizione di funzionamento per alimentare il controller.
Il mancato rispetto di queste istruzioni può provocare danni alle apparecchiature.

PERIGO DE DANOS NO EQUIPAMENTO
 ● Antes do teste dieléctrico, coloque o interruptor dieléctrico na posição de teste para desligar o controlador.
 ● Após o teste dieléctrico, coloque o interruptor dieléctrico na posição de execução para ligar o controlador.
O não cumprimento destas instruções pode resultar em danos no equipamento.

设备损坏危险
 ● 进行介电测试之前，请将介电开关置于测试位置，以关闭控制器。
 ● 介电测试结束后，请将介电开关回运行位置，以接通控制器。
不遵循上述说明可能导致设备损坏。



- en** Dielectric test authorized.
- fr** Test diélectrique autorisé.
- es** Prueba dieléctrica autorizada.
- de** Dielektrische Prüfung autorisiert.
- it** Test dielettrico autorizzato.
- pt** Teste dieléctrico autorizado.
- zh** 介电测试已授权。

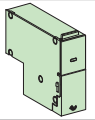


- en** After the dielectric test.
- fr** Après le test diélectrique.
- es** Después de la prueba dieléctrica.
- de** Im Anschluss an eine dielektrische Prüfung.
- it** Dopo il test dielettrico.
- pt** Após o teste dieléctrico.
- zh** 介电测试结束后。

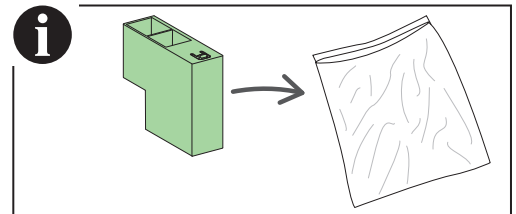
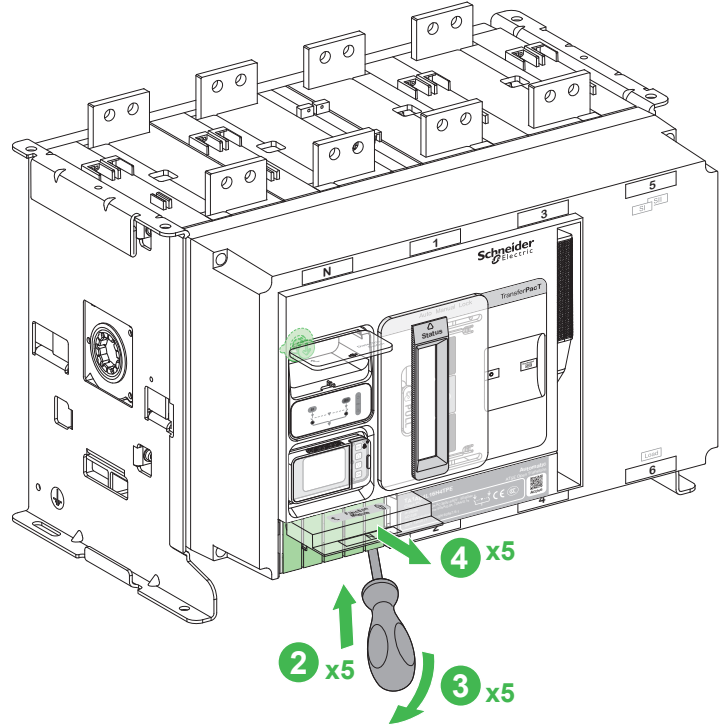
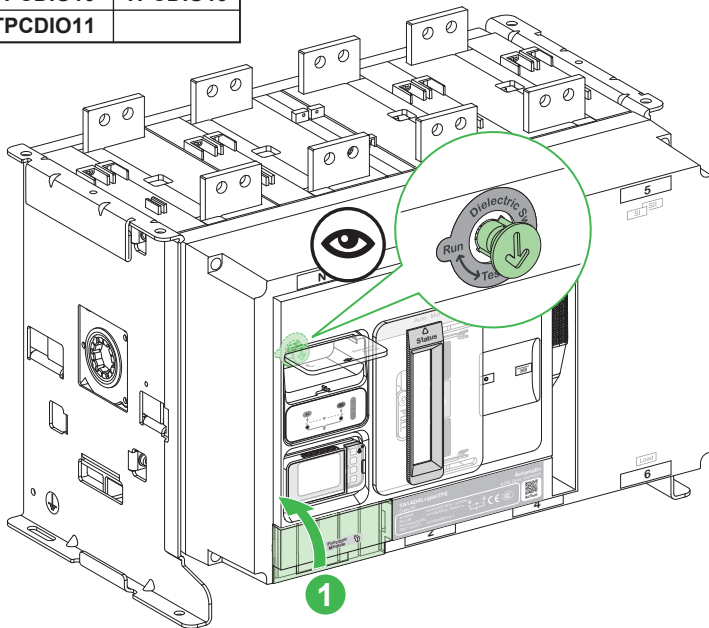
15 Function Module Installation / Installation du module de fonction / Instalación del módulo de funciones / Installation des Funktionsmoduls / Installazione modulo funzione / Instalação do módulo de função / 功能模块安装

NOTICE / AVIS / AVISO / HINWEIS / AVVISO / AVISO / 注意

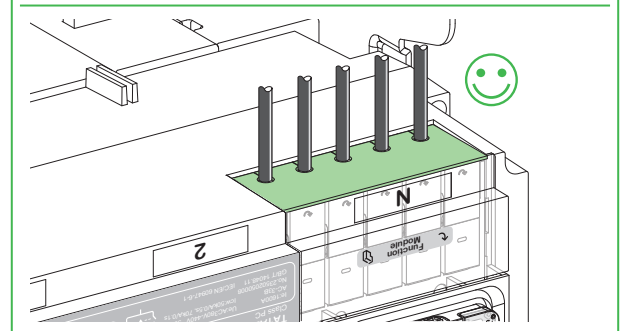
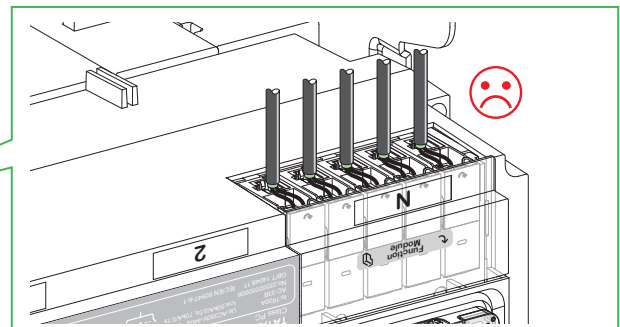
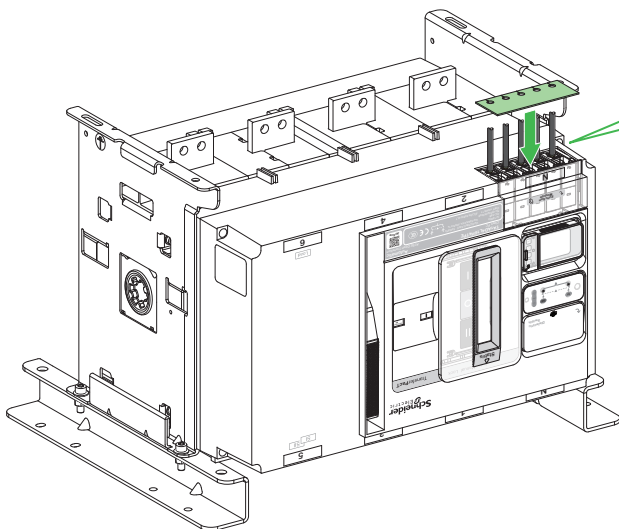
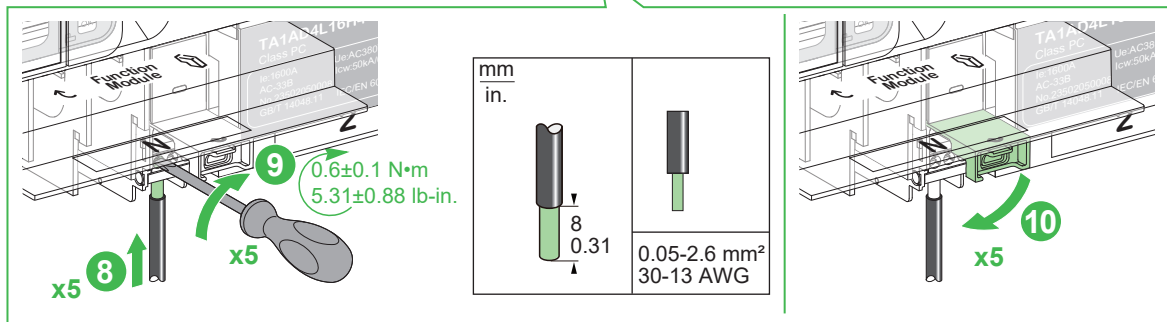
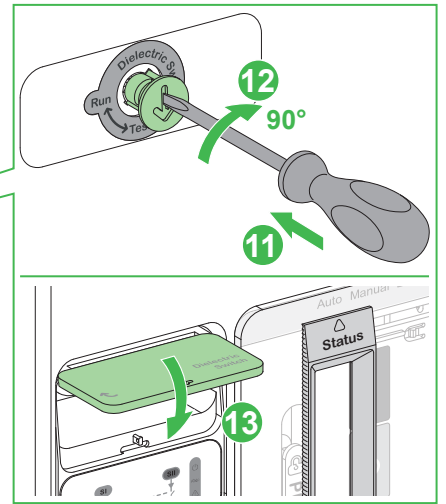
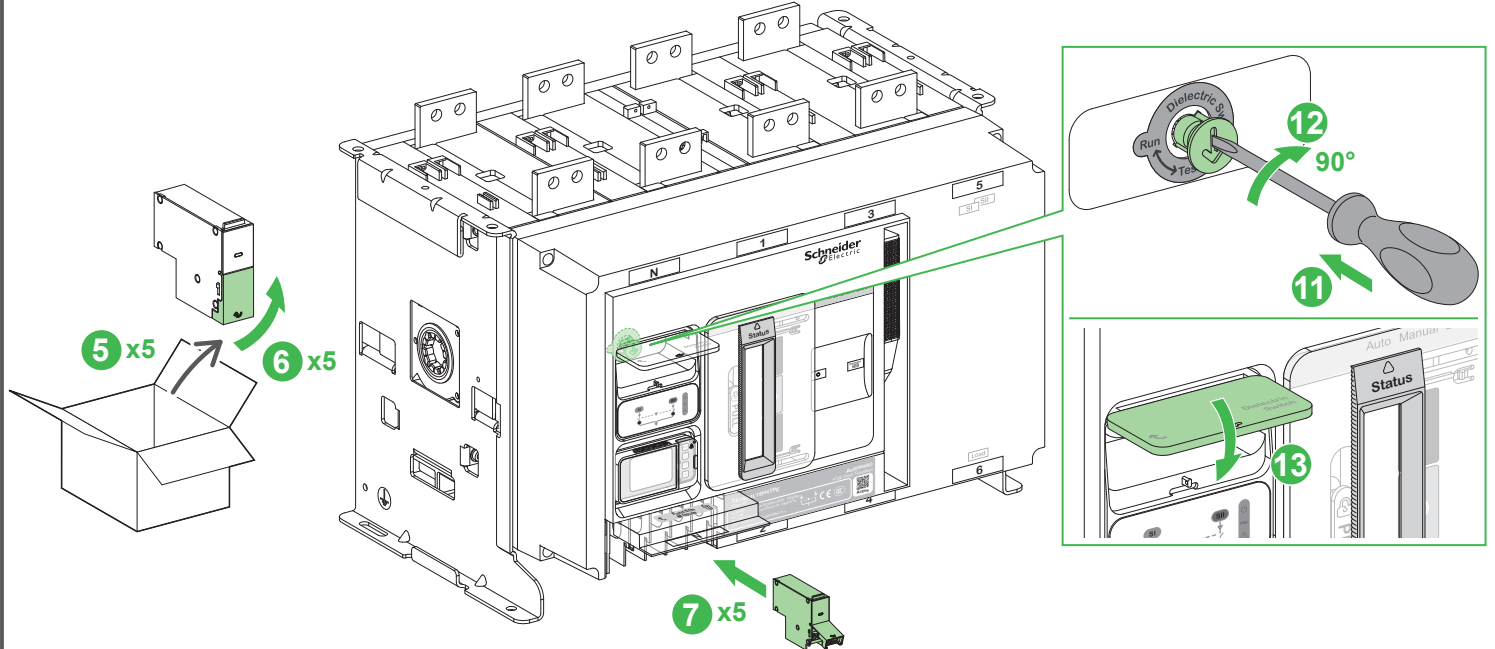
<p>INOPERABLE FUNCTION MODULE</p> <ul style="list-style-type: none"> Do not install the function module unless the dielectric switch is in test position. To ensure proper functioning of function module, install one quantity of each type, excluding the communication module. <p>Failure to follow these instructions can result in failure of function module.</p>	<p>MODULE DE FONCTION INOPÉRANT</p> <ul style="list-style-type: none"> N'installez pas le module de fonction si le commutateur diélectrique n'est pas en position de test. Pour garantir le bon fonctionnement du module de fonction, installez la quantité 1 de chaque type, module de communication non compris. <p>Le non-respect de ces instructions peut entraîner une défaillance du module de fonction.</p>	<p>MÓDULO DE FUNCIONES INOPERABLE</p> <ul style="list-style-type: none"> No instale el módulo de función a menos que el conmutador dieléctrico esté en posición de prueba. Para garantizar el funcionamiento correcto del módulo de función, instale una cantidad de cada tipo (sin incluir el módulo de comunicación). <p>No seguir estas instrucciones puede provocar un fallo en el módulo de funciones.</p>	<p>FUNKTIONSUNFÄHIGES FUNKTIONSMODUL</p> <ul style="list-style-type: none"> Das Funktionsmodul nur installieren, wenn sich der dielektrische Schalter in der Testposition befindet. Um den ordnungsgemäßen Betrieb des Funktionsmoduls zu gewährleisten, installieren Sie ein Element jedes Typs, mit Ausnahme des Kommunikationsmoduls. <p>Die Nichtbeachtung dieser Anweisungen kann den Ausfall des Funktionsmoduls zur Folge haben.</p>
<p>MODULO FUNZIONE INUTILIZZABILE</p> <ul style="list-style-type: none"> Non installare il modulo funzione se l'interruttore dielettrico non è in posizione di test. Per garantire il corretto funzionamento del modulo funzione, installare una quantità di ogni tipo, escluso il modulo di comunicazione. <p>Il mancato rispetto di queste istruzioni può provocare il guasto del modulo funzione.</p>	<p>MÓDULO DE FUNÇÃO NÃO OPERACIONAL</p> <ul style="list-style-type: none"> Só deve instalar o módulo de função se o interruptor dielétrico estiver na posição de teste. Para garantir o funcionamento correto do módulo de função, instale uma quantidade de cada tipo, excluindo o módulo de comunicação. <p>O não cumprimento destas instruções pode causar uma falha do módulo de função.</p>	<p>功能模块失效</p> <ul style="list-style-type: none"> 只有在介电开关处于打开位置时，才能够安装功能模块。 为确保功能模块正常工作，除通信模块外，每种功能模块都应安装一个。 <p>不遵守这些说明可能会导致功能模块故障。</p>	



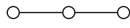
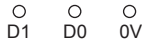
TPCCOM16	TPCDIO13
TPCDIO05	TPCDIO14
TPCDIO07	TPCDIO15
TPCDIO08	TPCDIO17
TPCDIO10	TPCDIO19
TPCDIO11	



15 Function Module Installation / Installation du module de fonction / Instalación del módulo de funciones / Installation des Funktionsmoduls / Installazione modulo funzione / Instalação do módulo de função / 功能模块安装

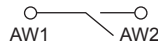
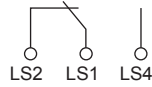


15 Function Module Installation / Installation du module de fonction / Instalación del módulo de funciones / Installation des Funktionsmoduls / Installazione modulo funzione / Instalação do módulo de função / 功能模块安装



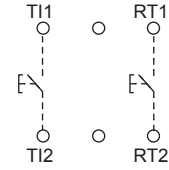
TPCCOM16

Modbus RTU (Serial Port) / Modbus RTU (port série) / Modbus RTU (puerto en serie) / Modbus RTU (Serieller Anschluss) / RTU Modbus (Porta seriale) / Modbus RTU (porta de série) / Modbus RTU (串行端口)



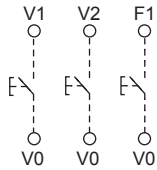
TPCDIO05

Load Shedding and Availability / Délestage et disponibilité / Desconexión y disponibilidad de carga / Lastabwurf und Verfügbarkeit / Disponibilità ed eliminazione del carico / Deslastre de carga e disponibilidade / 负荷卸载和状态指示



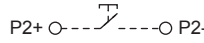
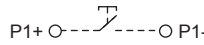
TPCDIO07

Inhibit and Test / Inhibition et test / Inibir y probar / Sperren und prüfen / Inibizione e test / Inibição e teste / 禁止转换和转换测试



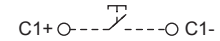
TPCDIO08

Voluntary / Volontaire / Voluntario / Freiwillig / Voluntario / Voluntário / 遥控



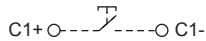
TPCDIO10

Fire Protection (24 V Pulse) / Protection incendie (impulsion de 24 V) / Protección contra incendio (de pulso, 24 V) / Brandschutz (24 V-Impulse) / Protezione da incendio (24 V impulso) / Proteção contra incêndio (impulso de 24 V) / 脉冲 DC 24 V 消防联动



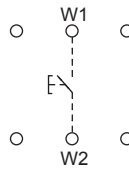
TPCDIO11 (24 V_{DC})

Fire Protection (24 V Constant) / Protection incendie (constante de 24 V) / Protección contra incendio (constante, 24 V) / Brandschutz (24 V-Konstante) / Protezione da incendio (24 V costante) / Proteção contra incêndio (constante de 24 V) / 恒压 DC 24 V 消防联动模块



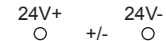
TPCDIO13 (230 V_{AC})

Fire Protection (230 V Constant) / Protection incendie (constante de 230 V) / Protección contra incendio (constante, 230 V) / Brandschutz (230 V-Konstante) / Protezione da incendio (230 V costante) / Proteção contra incêndio (constante de 230 V) / 恒压 AC 230 V 消防联动模块



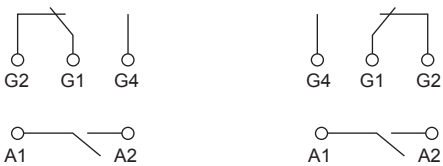
TPCDIO14

Fire Protection / Protection incendie / Protección contra incendio / Brandschutz / Protezione da incendio / Proteção contra incêndio / 无源消防联动



TPCDIO15

BUS Extension and 24 VDC / Extension de bus et 24 VCC / Extensión de BUS y 24 V CC / BUS-Erweiterung und 24 VDC / Estensione BUS e 24 VCC / Extensão BUS e 24 VCC / DC 24 V 电源接口和 BUS 扩展模块

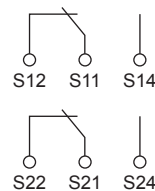


(V1)

TPCDIO17

(V2)

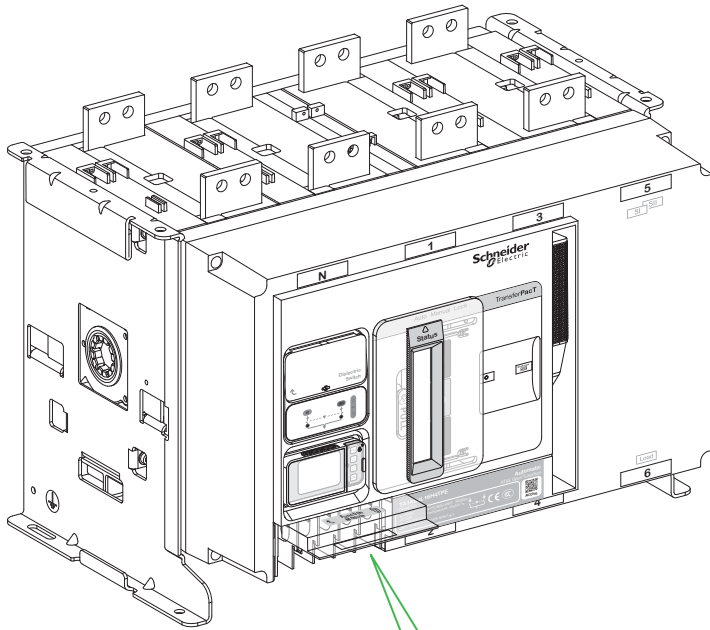
Genset Start and Alarm / Démarrage et alarme génératrice / Inicio y alarma del grupo electrógeno / Start- und Alarmfunktion für Notstromaggregate / Allarme e avvio del gruppo elettrogeno / Arranque e alarme do grupo motogerador / 发电机组启动和报警



TPCDIO19

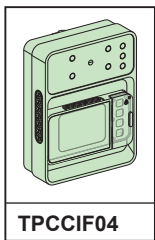
Source Indication / Indication présence source d'alimentation / Indicador de fuentes / Stromanzeige à Anzeige der Quelle / indicatore della sorgente / Sinalizador da rede / 电源指示

15 Function Module Installation / Installation du module de fonction / Instalación del módulo de funciones / Installation des Funktionsmoduls / Installazione modulo funzione / Instalação do módulo de função / 功能模块安装

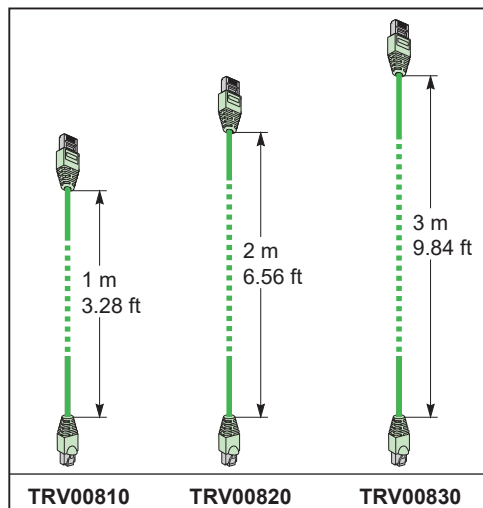
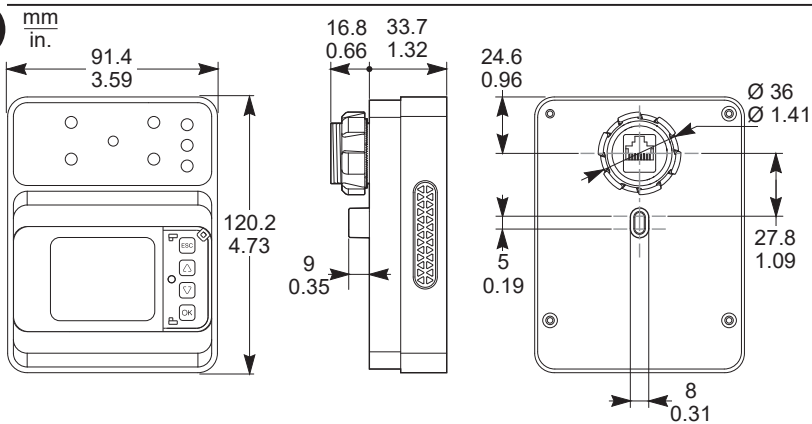
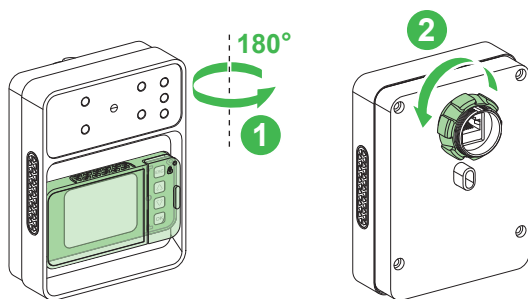


TPCDIO15

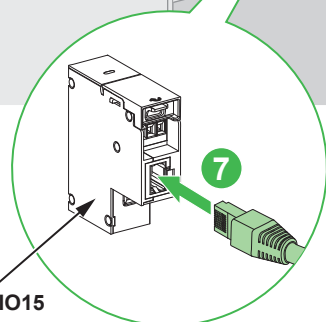
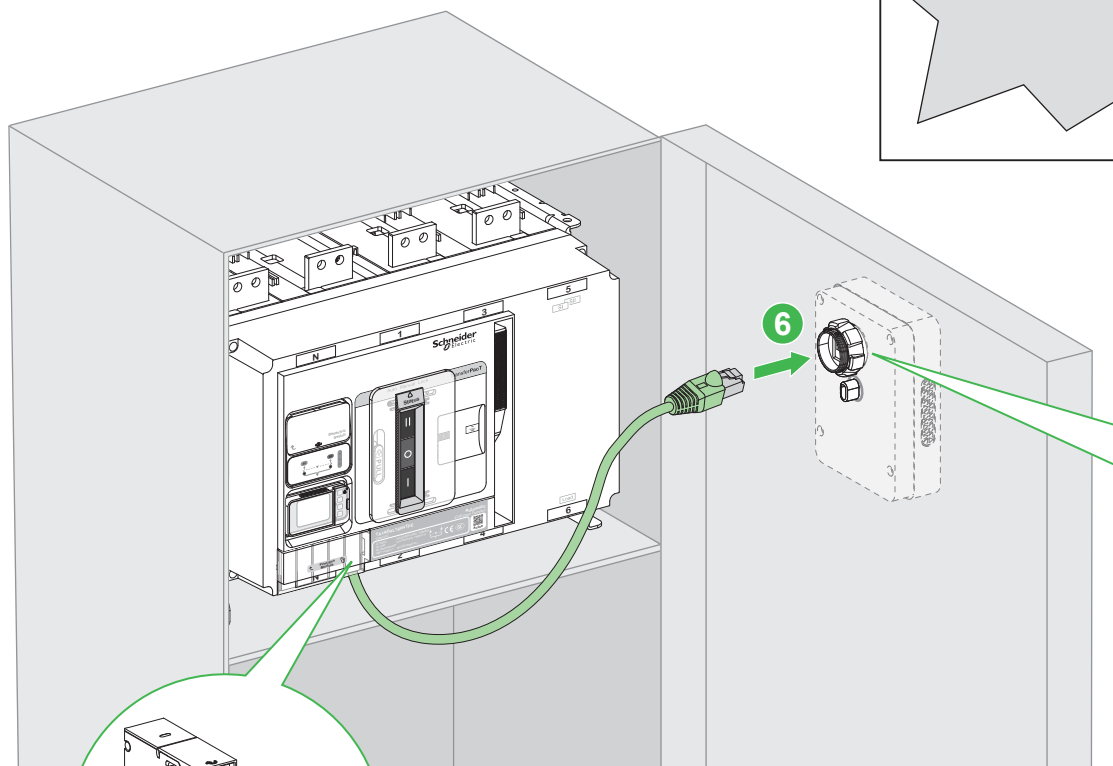
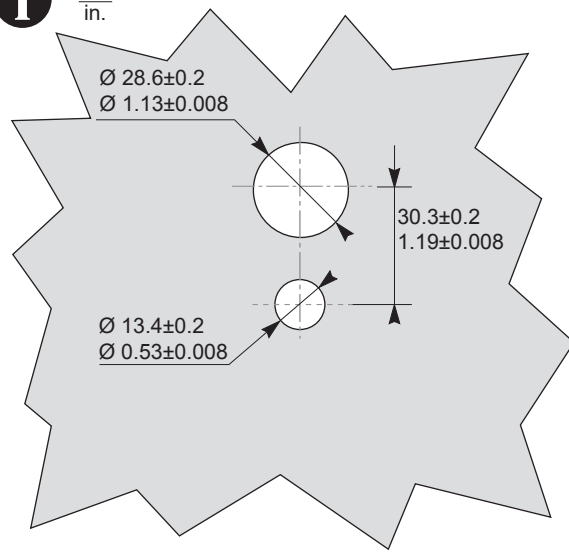




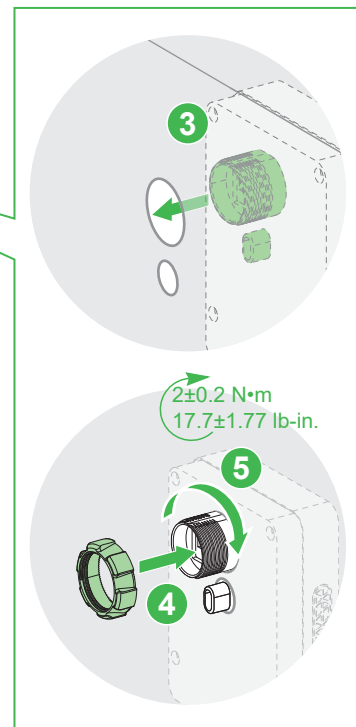
TPCCIF04



mm
in.



TPCCIF04



2±0.2 N·m
17.7±1.77 lb-in.



en Note: TPCOTH21 can only be used if the base of TPCCIF04 is damaged.

fr Remarque: TPCOTH21 ne peut être utilisé que si la base de TPCCIF04 est endommagée.

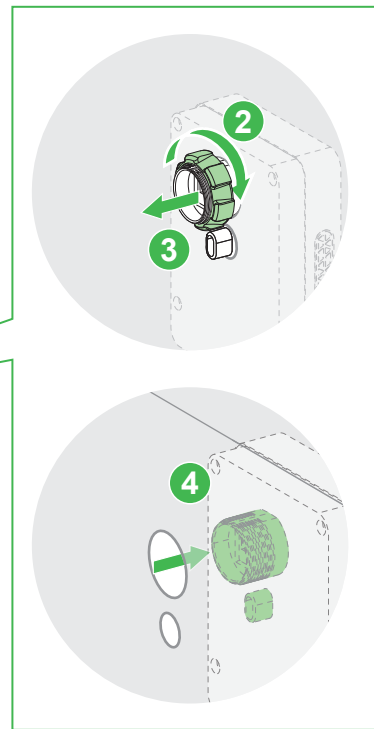
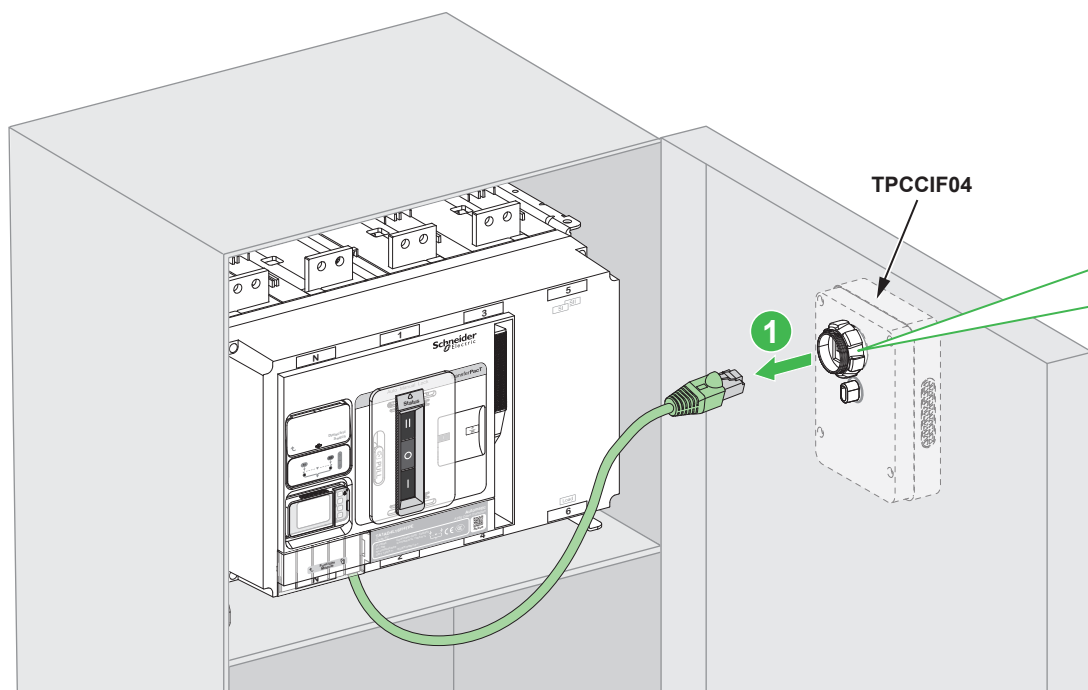
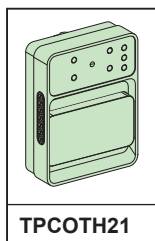
es Nota: TPCOTH21 solo se puede utilizar si la base de TPCCIF04 está dañada.

de Anmerkung: TPCOTH21 kann nur verwendet werden, wenn die Basis von TPCCIF04 beschädigt ist.

it Nota: TPCOTH21 può essere utilizzato solo se la base di TPCCIF04 è danneggiata.

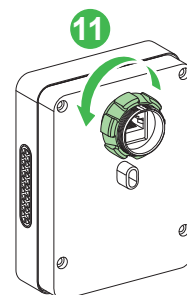
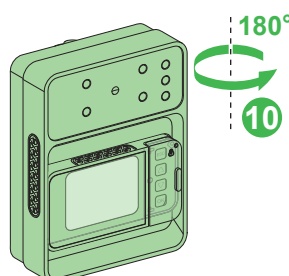
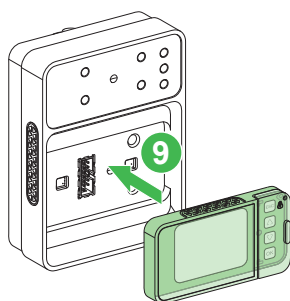
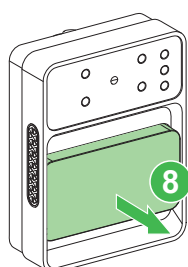
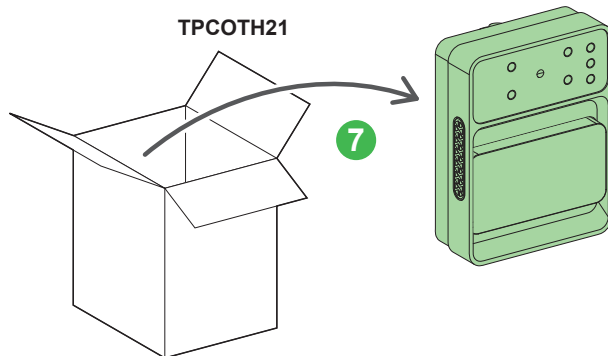
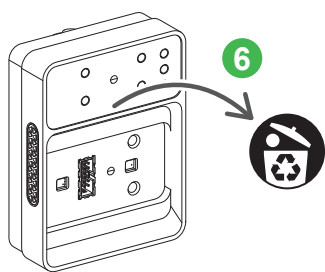
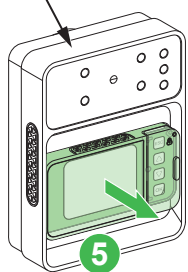
pt Nota: TPCOTH21 só pode ser utilizado se a base do TPCCIF04 estiver danificada.

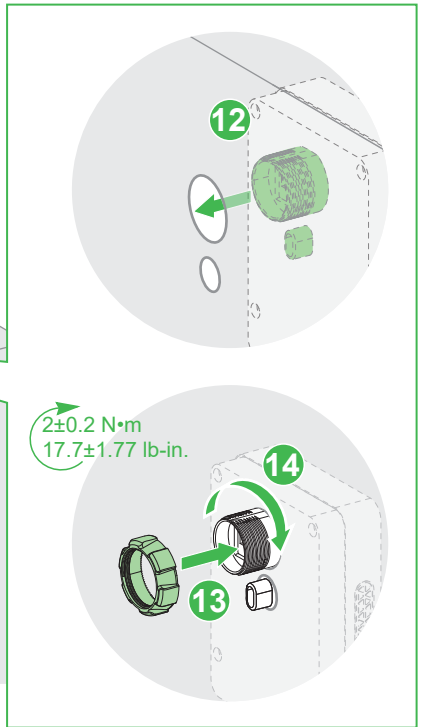
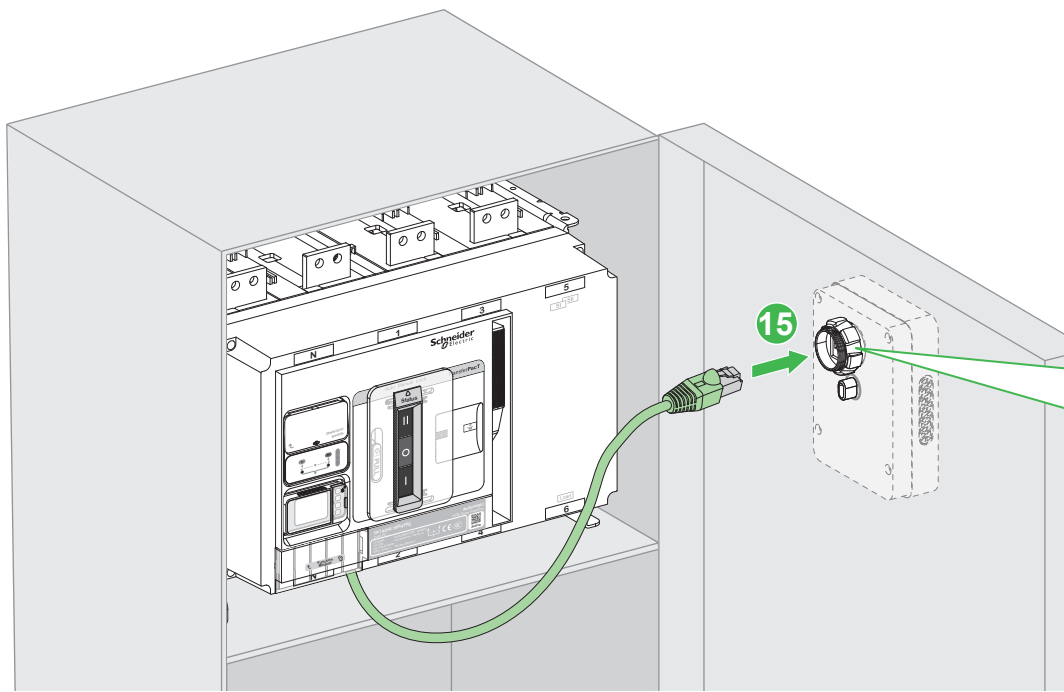
zh 注：仅当 TPCCIF04 的基板损坏时，才能使用 TPCOTH21。

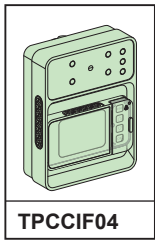


TPCCIF04

TPCOTH21

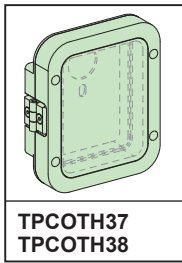




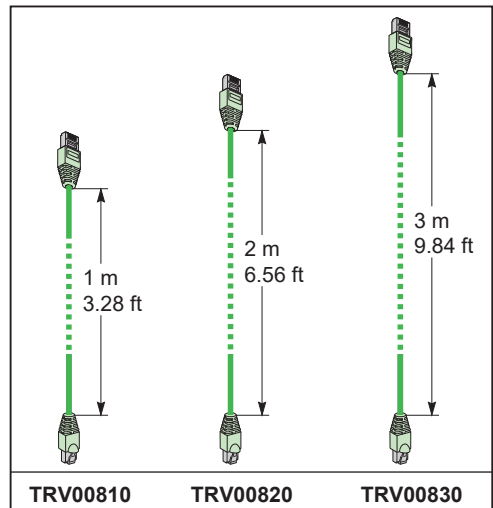


TPCCIF04

+



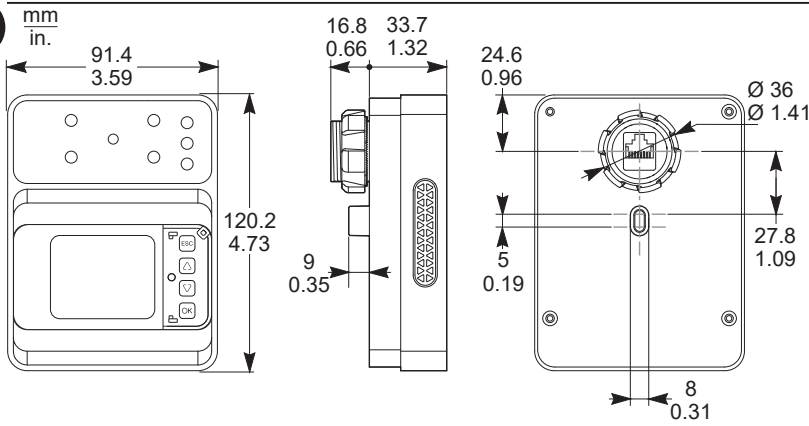
TPCOTH37
TPCOTH38



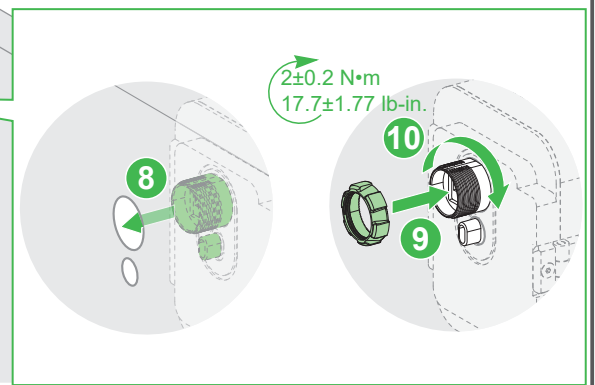
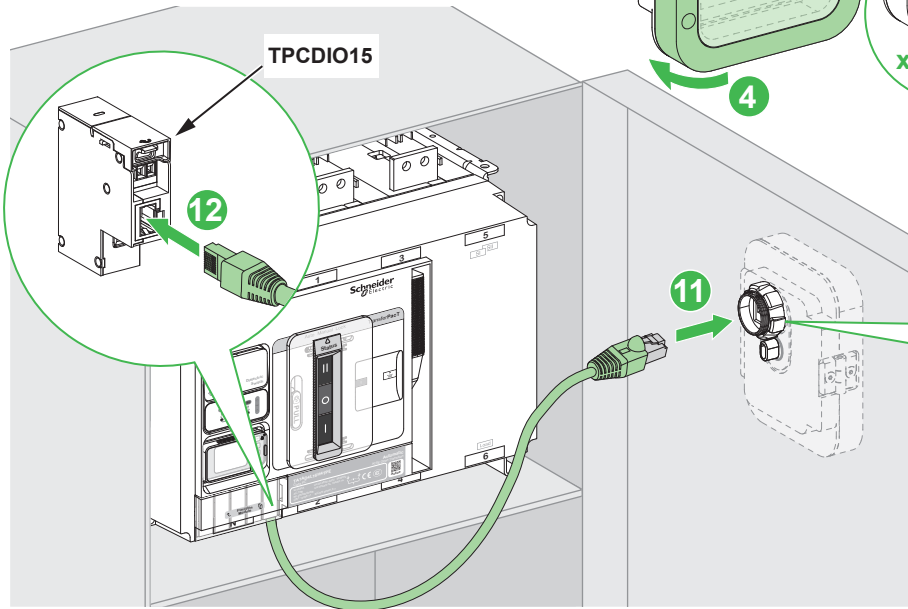
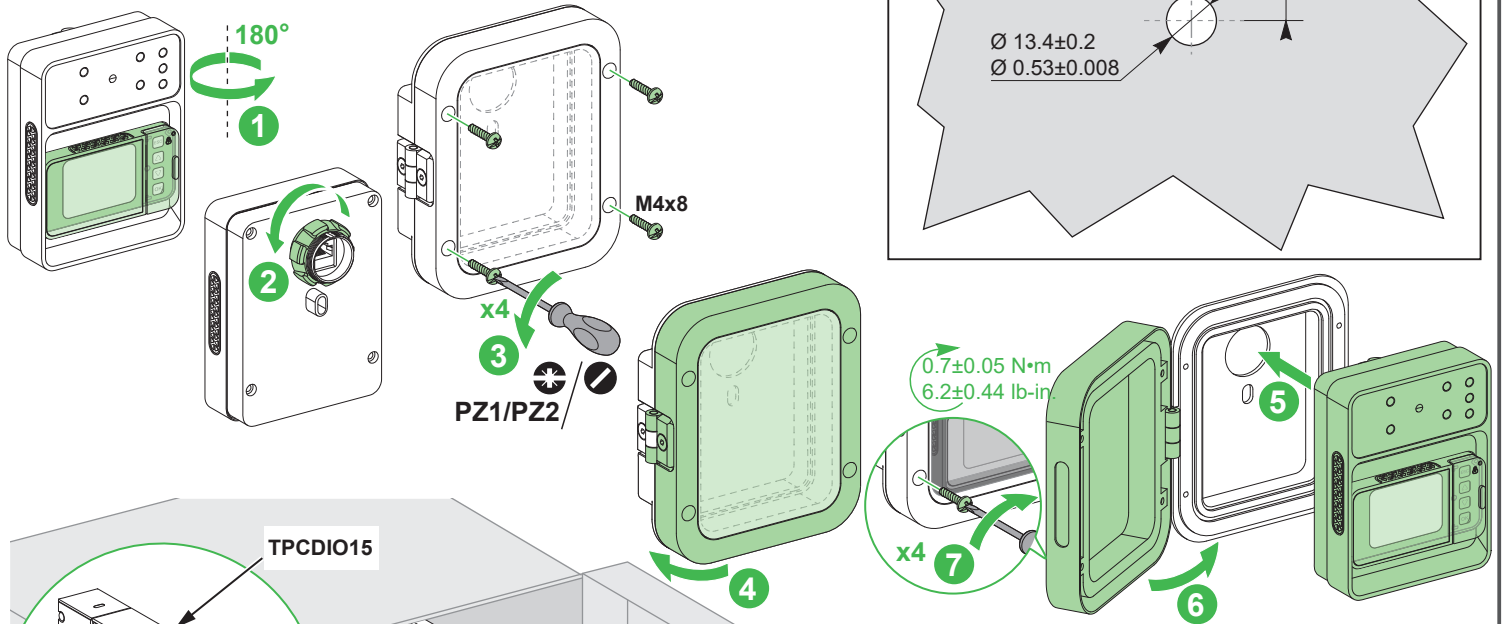
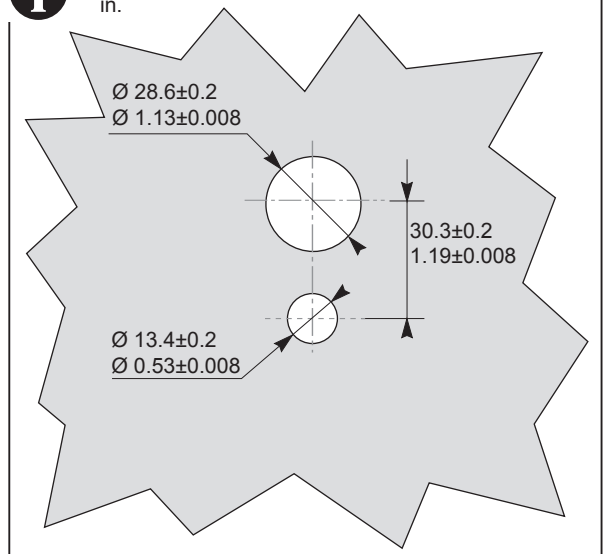
TRV00810

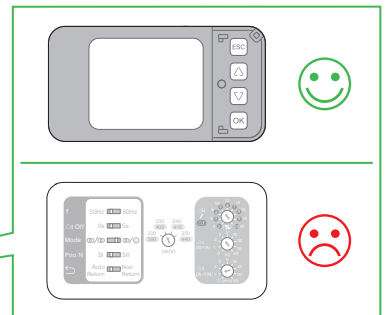
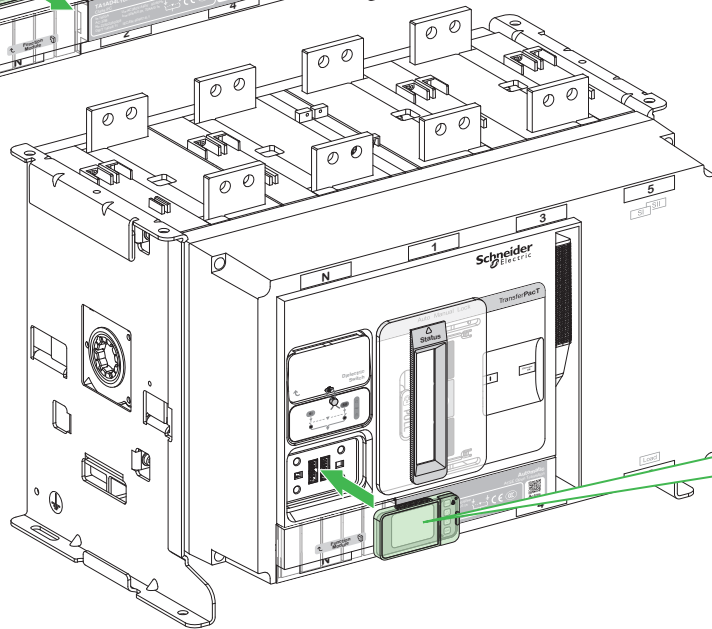
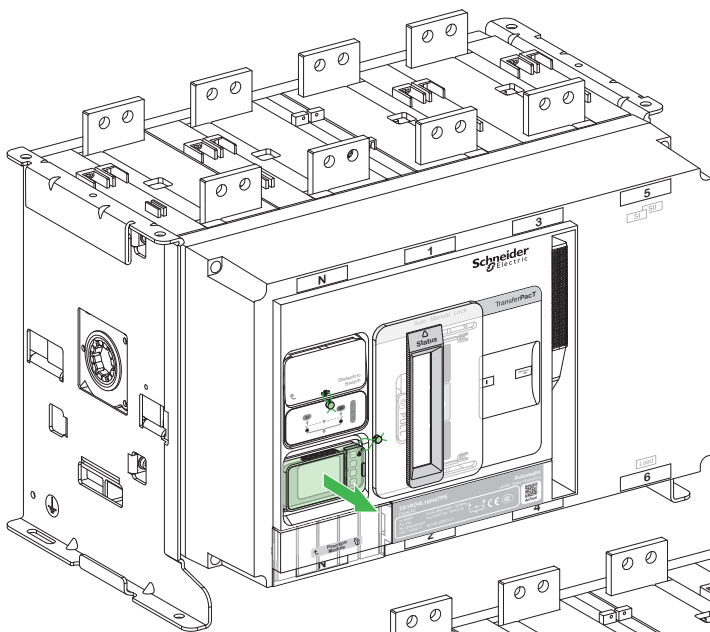
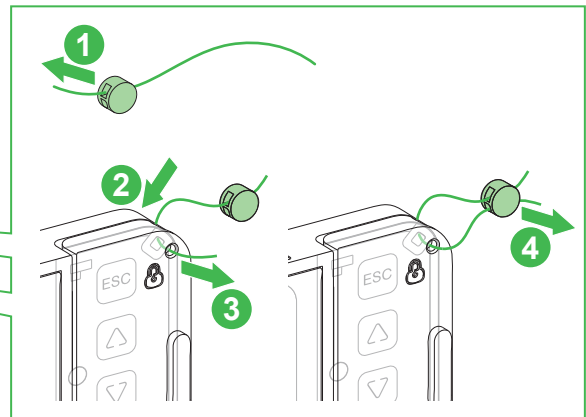
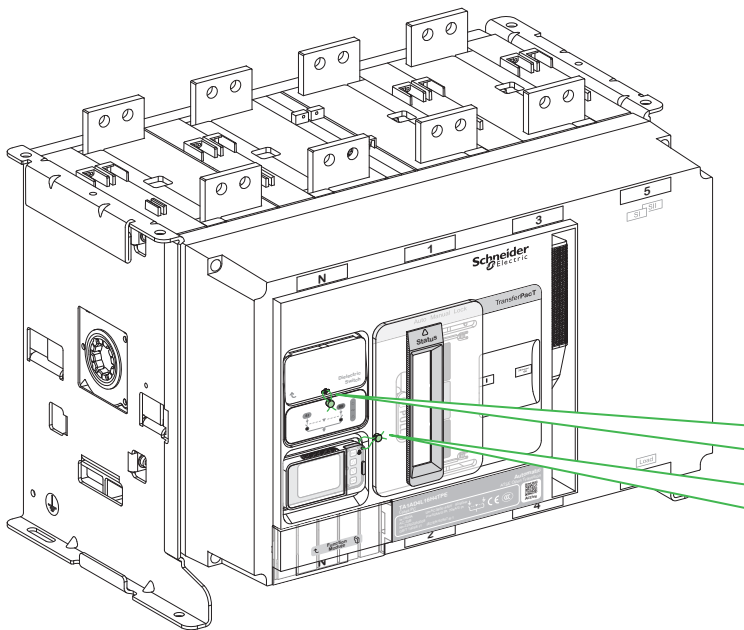
TRV00820

TRV00830



mm
in.





Schneider Electric Industries SAS
 35 rue Joseph Monier
 92500 Rueil-Malmaison
 France
www.se.com



Schneider Electric Limited
 Stafford Park 5
 Telford, TF3 3BL
 United Kingdom
www.se.com/uk

