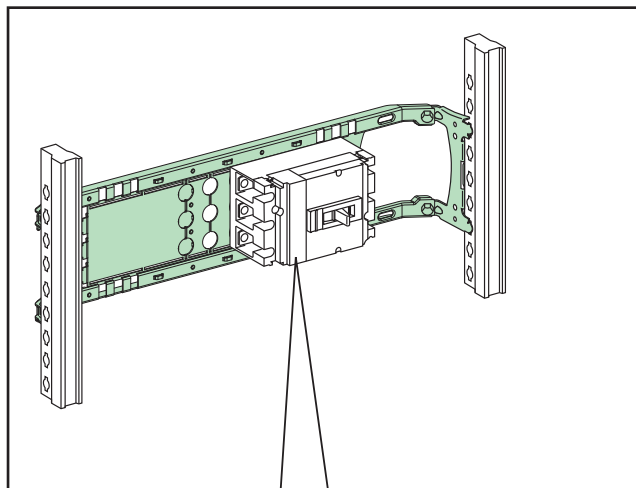




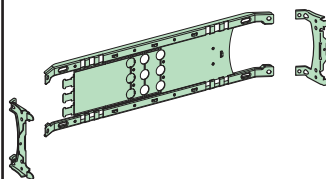
en fr es de it pt zh ru

**415 V**

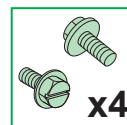
NSX 100/160/250	3P/4P
NSX Vigi 100/160/250 (ELCB)	3P/4P
Vigi NSX 100/160/250	3P/4P
PowerTag NSX 100/160/250	3P/4P
PowerTag NSX Vigi 100/160/250 (ELCB)	3P/4P
NSX 400/630	3P/4P
NSX Vigi 400/630 (ELCB)	3P/4P
Vigi NSX 400/630	3P/4P
PowerTag NSX400/630	3P/4P
PowerTag NSX Vigi 400/630 (ELCB)	3P/4P
INS-INV 250	3P/4P
PowerTag INS-INV 250	3P/4P
INS-INV 320/400/630	3P/4P
PowerTag INS-INV 320/400/630	3P/4P
CVS 100/160/250	3P/4P
CVS 400/630	3P/4P
Vigi CVS 100/160/250	3P/4P
Vigi CVS 400/630	3P/4P

690 V

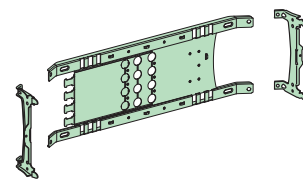
NSX 100/160/250	3P/4P
NSX 400/630	3P/4P

LVS03411

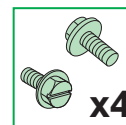
415/690 V



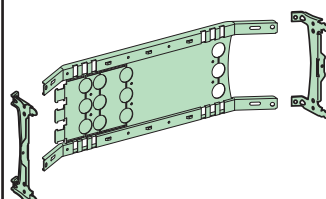
x4

LVS03412

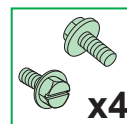
415/690 V



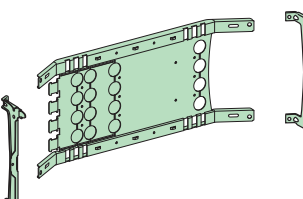
x4

LVS03449

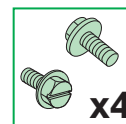
690 V



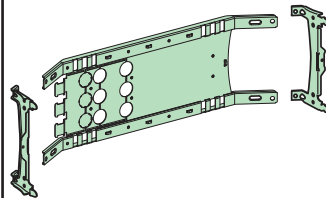
x4

LVS03450

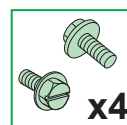
690 V



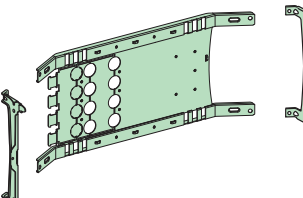
x4

LVS03451

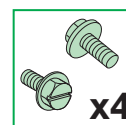
415 V



x4

LVS03452

415 V



x4

PLEASE NOTE

Electrical equipment should be installed, operated, serviced, and maintained only by qualified personnel. No responsibility is assumed by Schneider Electric for any consequences arising out of the use of this material.

REMARQUE IMPORTANTE

L'installation, l'utilisation, la réparation et la maintenance des équipements électriques doivent être assurées uniquement par du personnel qualifié. Schneider Electric décline toute responsabilité quant aux conséquences de l'utilisation de ce matériel.

TENGA EN CUENTA

La instalación, manejo, puesta en servicio y mantenimiento de equipos eléctricos deberán ser realizados sólo por personal cualificado. Schneider Electric no se hace responsable de ninguna de las consecuencias del uso de este material.

BITTE BEACHTEN

Elektrische Geräte dürfen nur von Fachpersonal installiert, betrieben, bedient und gewartet werden. Schneider Electric haftet nicht für Schäden, die durch die Verwendung dieses Materials entstehen.

NOTA

Manutenzione, riparazione, installazione e uso delle apparecchiature elettriche si devono affidare solo a personale qualificato. Schneider Electric non si assume alcuna responsabilità per qualsiasi conseguenza derivante dall'uso di questo materiale.

NOTA

A instalação, utilização e manutenção do equipamento eléctrico devem ser efectuadas exclusivamente por pessoal qualificado. A Schneider Electric não assume qualquer responsabilidade pelas consequências resultantes da utilização deste material.

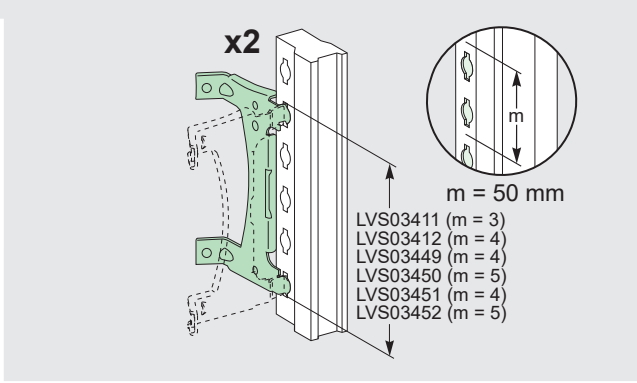
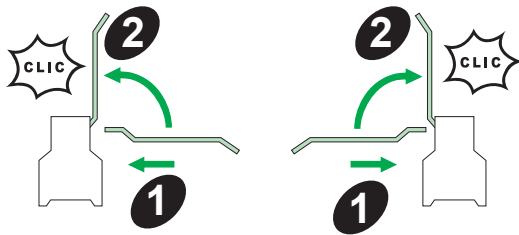
请注意

电气设备的安装、操作、维修和维护工作仅限于合格人员执行。Schneider Electric 不承担由于使用本资料所引起的任何后果。

ОБРАТИТЕ ВНИМАНИЕ

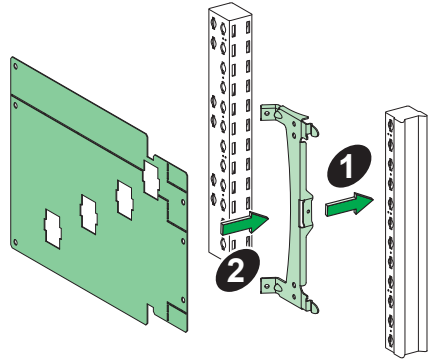
Установка, эксплуатация, ремонт и обслуживание электрического оборудования может выполняться только квалифицированными электриками. Компания Schneider Electric не несет никакой ответственности за любые возможные последствия использования данной документации.

A



i

690 V
LVS03411
LVS03412
LVS03449
LVS03450

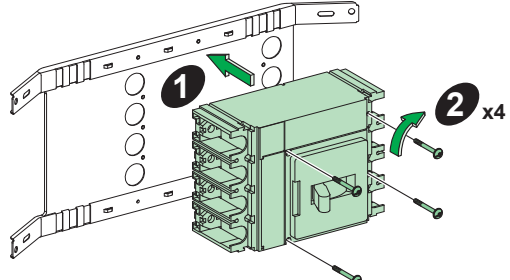


415 V

- | | |
|--------------------------------------|-------|
| NSX 100/160/250 | 3P/4P |
| NSX Vigi 100/160/250 (ELCB) | 3P/4P |
| Vigi NSX 100/160/250 | 3P/4P |
| PowerTag NSX 100/160/250 | 3P/4P |
| PowerTag NSX Vigi 100/160/250 (ELCB) | 3P/4P |
| NSX 400/630 | 3P/4P |
| NSX Vigi 400/630 (ELCB) | 3P/4P |
| Vigi NSX 400/630 | 3P/4P |
| PowerTag NSX400/630 | 3P/4P |
| PowerTag NSX Vigi 400/630 (ELCB) | 3P/4P |
| INS-INV 250 | 3P/4P |
| PowerTag INS-INV 250 | 3P/4P |
| INS-INV 320/400/630 | 3P/4P |
| PowerTag INS-INV 320/400/630 | 3P/4P |
| CVS 100/160/250 | 3P/4P |
| CVS 400/630 | 3P/4P |
| Vigi CVS 100/160/250 | 3P/4P |
| Vigi CVS 400/630 | 3P/4P |

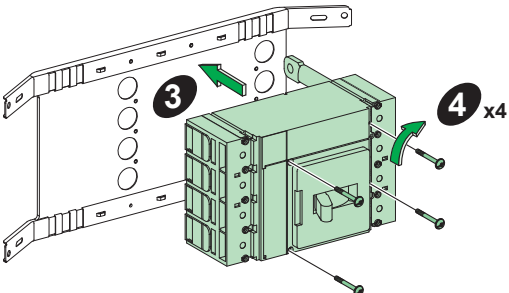
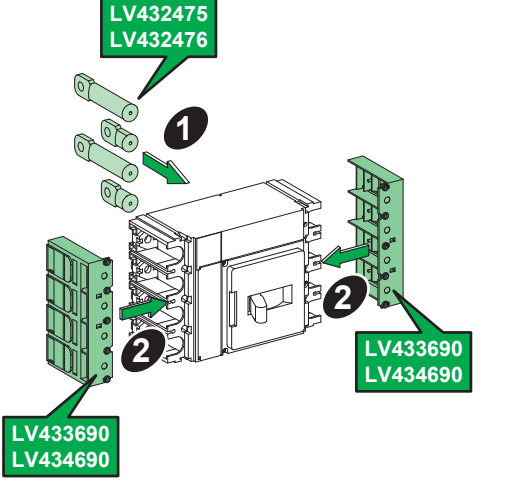
690 V

NSX 100/160/250 3P/4P

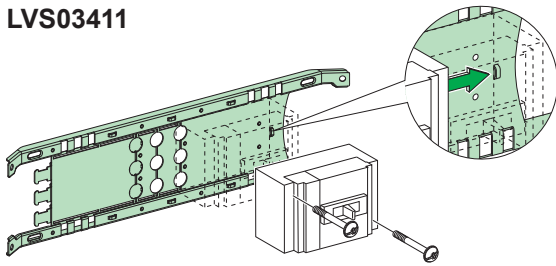


690 V

NSX 400/630 3P/4P

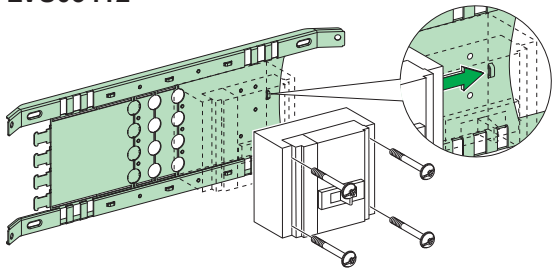


LVS03411



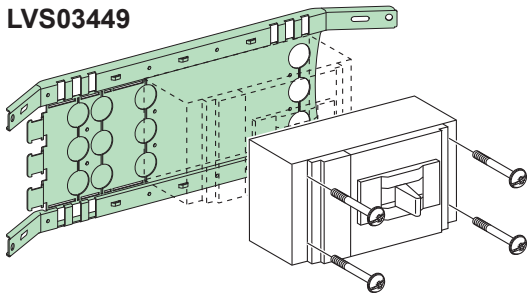
415 V	NSX 100/160/250	3P
	NSX Vigi 100/160/250 (ELCB)	3P
415 V	PowerTag NSX 100/160/250	3P
	PowerTag NSX Vigi 100/160/250 (ELCB)	3P
415 V	CVS 100/160/250	3P
	Vigi NSX 100/160/250	3P
415 V	Vigi CVS 100/160/250	3P
	NSX 100/160/250	3P
690 V		3P

LVS03412

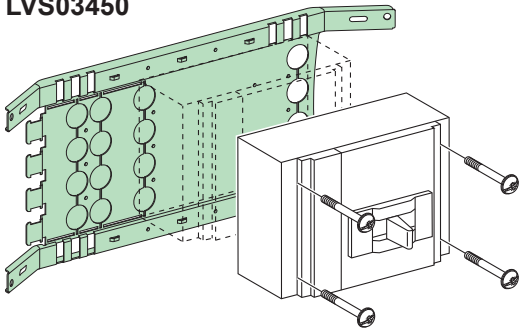


415 V	NSX 100/160/250	4P
	NSX Vigi 100/160/250 (ELCB)	4P
	PowerTag NSX 100/160/250	4P
	PowerTag NSX Vigi 100/160/250 (ELCB)	4P
	CVS 100/160/250	4P
	INS-INV 250	3P/4P
415 V	PowerTag INS-INV 250	3P/4P
	Vigi NSX 100/160/250	4P
415 V	Vigi CVS 100/160/250	4P
	NSX 100/160/250	4P
690 V		4P

LVS03449

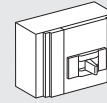


690 V	NSX 400/630	3P
-------	-------------	----

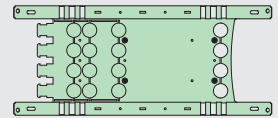
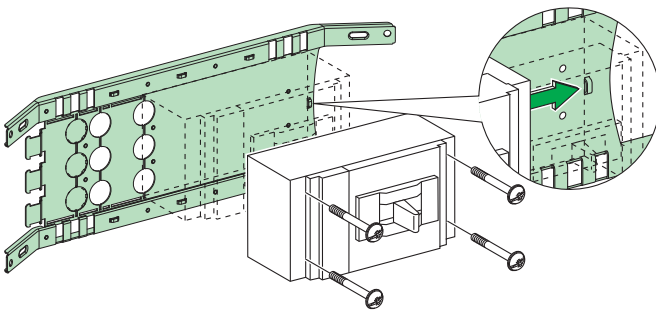
B**LVS03450**

690 V

NSX 400/630

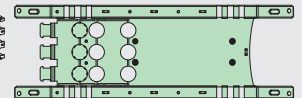
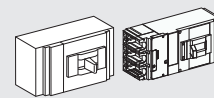


4P

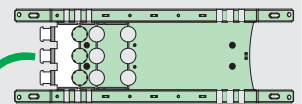
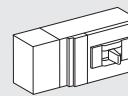
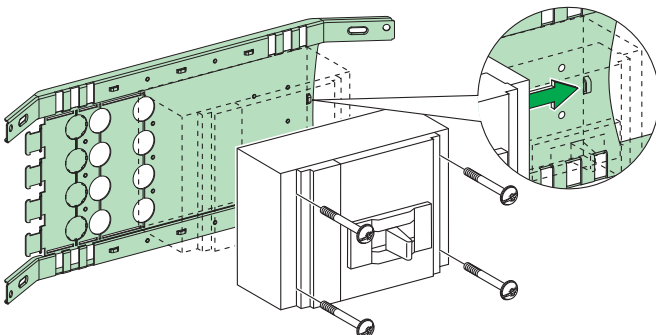
**LVS03451**

415 V

NSX 400/630 3P
 NSX Vigi 400/630 (ELCB) 3P
 PowerTag NSX 400/630 3P
 PowerTag NSX Vigi 400/630 (ELCB) 3P
 CVS 400/630 3P

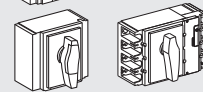
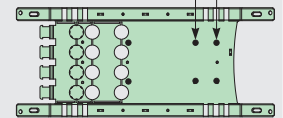
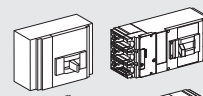


Vigi NSX 400/630 3P
 Vigi CVS 400/630 3P

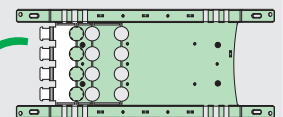
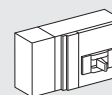
**LVS03452**

415 V

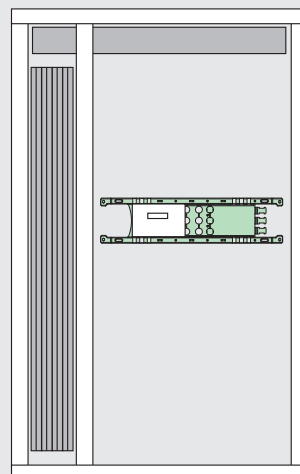
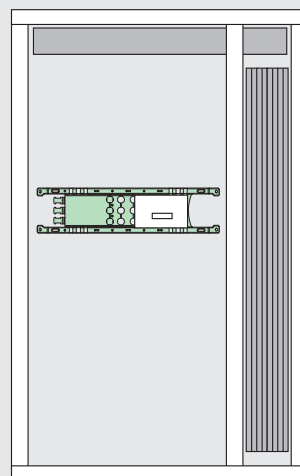
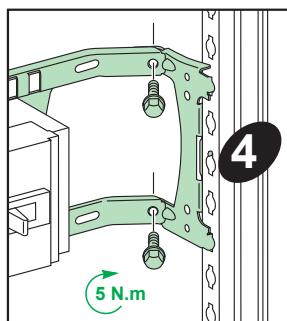
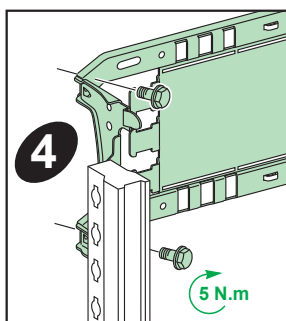
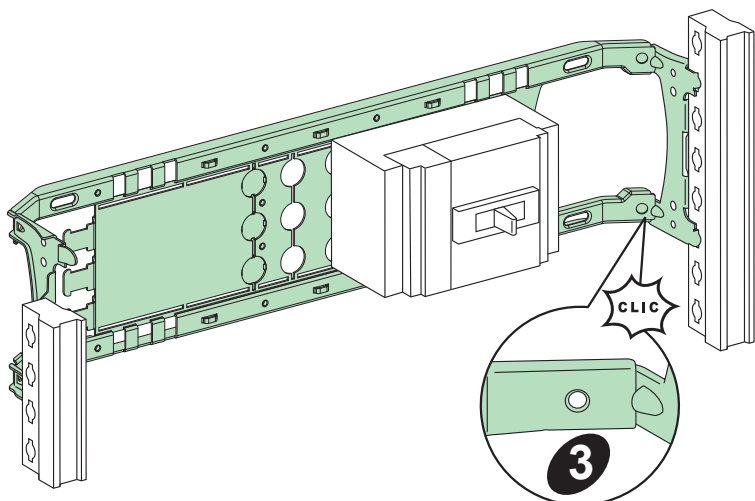
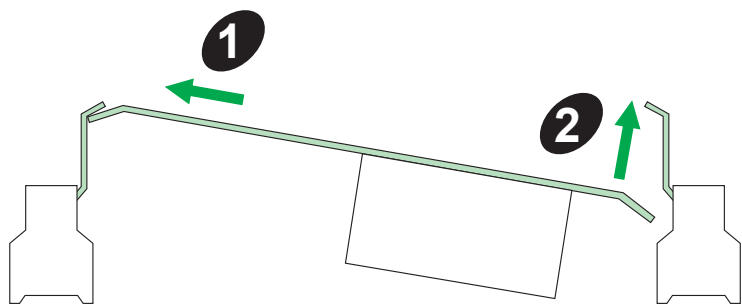
NSX 400/630 4P
 NSX Vigi 400/630 (ELCB) 4P
 PowerTag NSX 400/630 4P
 PowerTag NSX Vigi 400/630 (ELCB) 4P
 CVS 400/630 4P
 INS-INV 320/400/630 3P/4P
 PowerTag INS-INV 320/400/630 3P/4P

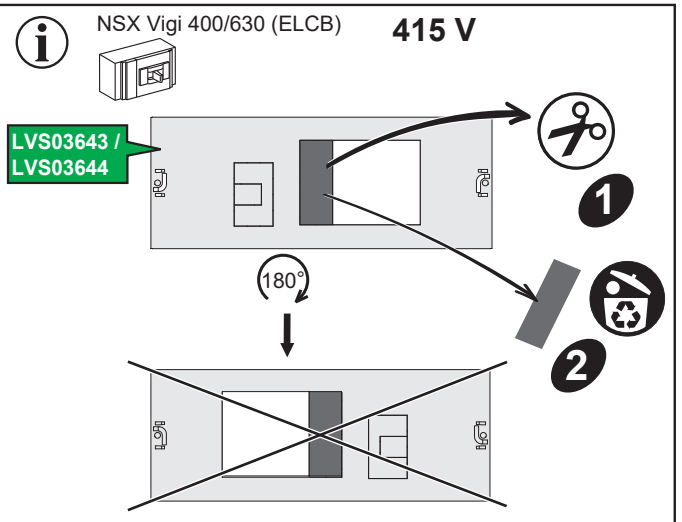
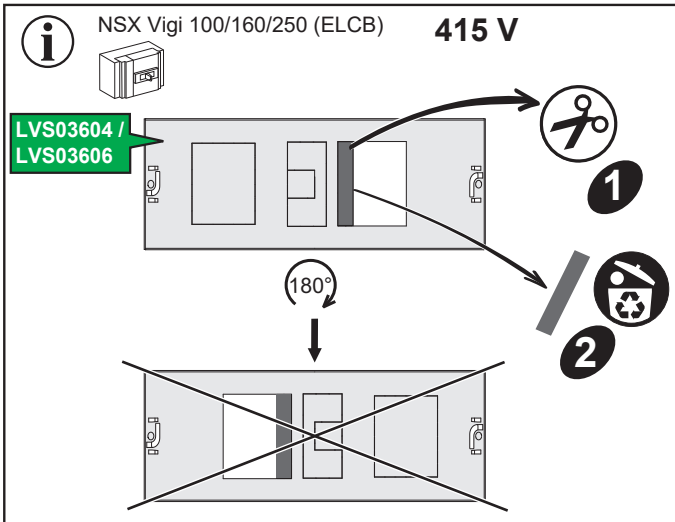
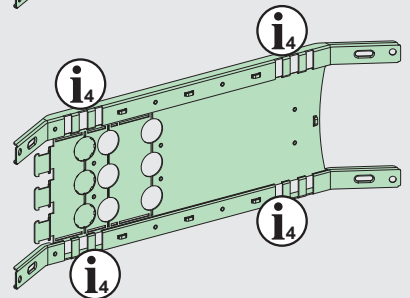
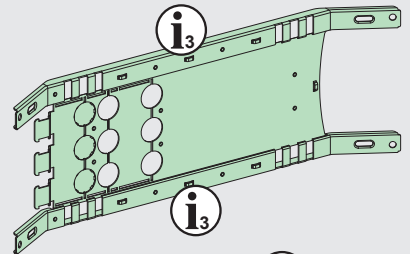
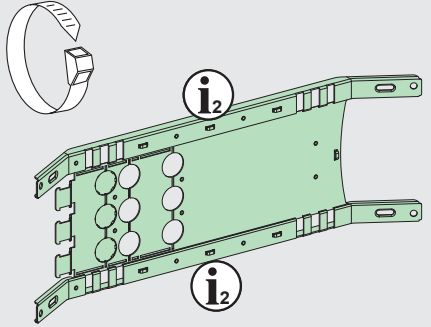
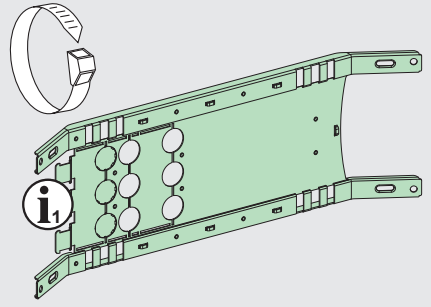
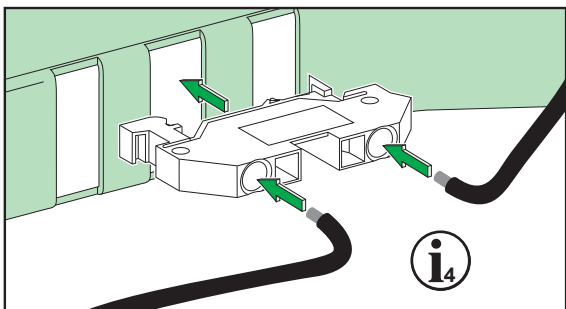
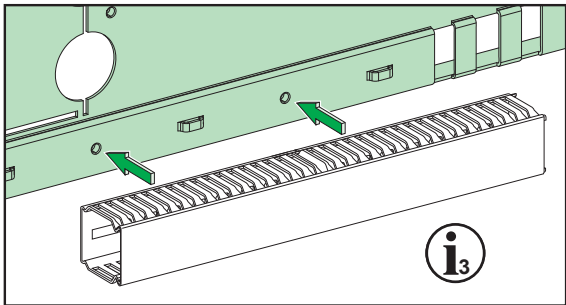
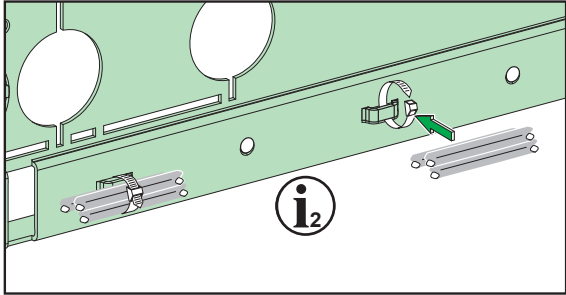
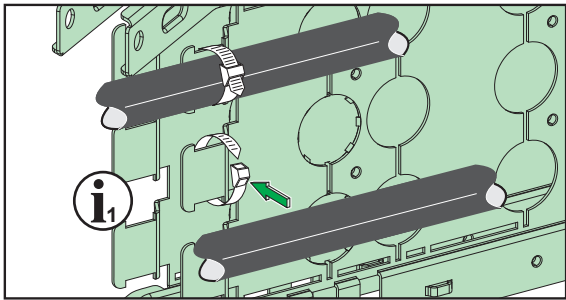


Vigi NSX 400/630 4P
 Vigi CVS 400/630 4P



C





Schneider Electric Industries SAS
35, rue Joseph Monier
92500 Rueil-Malmaison
France

www.se.com

En raison de l'évolution des normes et du matériel, les caractéristiques indiquées par le texte et les images de ce document ne nous engageant qu'après confirmation par nos services.

As standards, specifications and designs change from time to time, please ask for confirmation of the information given in this publication.

Publication : Schneider Electric
Réalisation :
Impression :
page dimension : 105 x 297 mm



Ce document a été imprimé sur du papier écologique.

This document has been printed on ecological paper.

Schneider Electric Limited
Stafford Park 5
Telford, TF3 3BL
United Kingdom
www.se.com/uk

