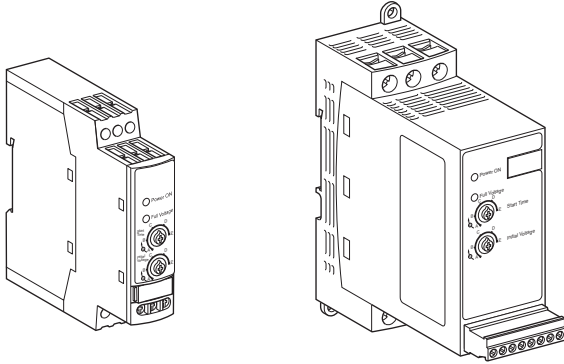




00162468518098

ATS ATS01N1●●FT



DANGER

HAZARD OF ELECTRIC SHOCK, EXPLOSION, OR ARC FLASH

- Only appropriately trained persons who are familiar with and understand the contents of this manual and all other pertinent product documentation and who have received safety training to recognize and avoid hazards involved are authorized to work on and with this soft starter system. Installation, adjustment, repair, and maintenance must be performed by qualified personnel.
- The system integrator is responsible for compliance with all local and national electrical code requirements as well as all other applicable regulations with respect to grounding of all equipment.
- Many components of the product, including the printed circuit boards, operate with mains voltage. Do not touch. Use only electrically insulated tools.
- Do not touch unshielded components or terminals with voltage present.
- Motors can generate voltage when the shaft is rotated. Prior to performing any type of work on the soft starter, block the motor shaft to prevent rotation.
- AC voltage can couple voltage to unused conductors in the motor cable. Insulate both ends of unused conductors of the motor cable.
- Before performing work on the soft starter:
 - Disconnect all power, including external control power that may be present.
 - Place a "Do Not Turn On" label on all power switches.
 - Lock all power switches in the open position.
- Install and close all covers before applying voltage.

Failure to follow these instructions will result in death or serious injury.

Electrical equipment should be installed, operated, serviced, and maintained only by qualified personnel.

No responsibility is assumed by Schneider Electric for any consequences arising out of the use of this product.

© 2026 Schneider Electric. All Rights Reserved.

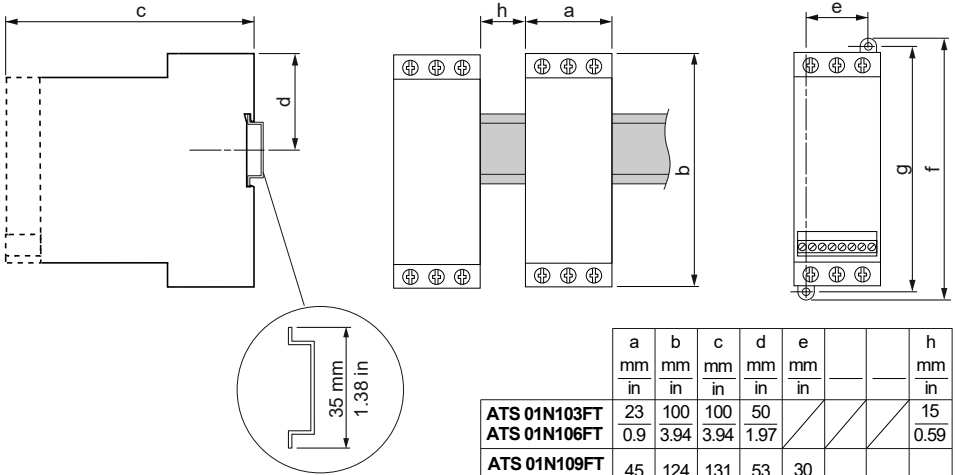
DANGER

RISQUE D'ELECTROCUTION, D'EXPLOSION OU D'ARC ELECTRIQUE

- Seules certaines personnes sont autorisées à travailler sur et avec ce démarreur progressif. Celles-ci doivent être correctement formées, connaître et comprendre le contenu de ce manuel et de toute autre documentation pertinente relative au produit, et avoir suivi une formation à la sécurité pour reconnaître et éviter les risques. L'installation, les réglages, les réparations et la maintenance doivent être réalisés par un personnel qualifié.
- L'intégrateur système est tenu de s'assurer de la conformité avec toutes les exigences des réglementations locales et nationales en matière de mise à la terre de tous les équipements.
- Plusieurs pièces de cet appareil notamment les circuits imprimés, fonctionnent à la tension réseau. Ne les touchez pas. Utilisez uniquement des outils isolés électriquement.
- Ne touchez pas les vis des bornes ou les composants non blindés lorsqu'une tension est présente.
- Le moteur génère une tension lorsque son arbre tourne. Avant d'effectuer un type de travail quelconque sur ce démarreur progressif, bloquez l'arbre moteur pour éviter la rotation.
- La tension CA peut coupler la tension vers les conducteurs non utilisés dans le câble moteur. Isolez les deux extrémités des conducteurs non utilisés du câble moteur.
- Avant d'intervenir sur le démarreur progressif :
 - Déconnectez toute alimentation, y compris l'alimentation contrôle externe, pouvant être présente.
 - Apposez une étiquette de signalisation indiquant **Ne pas mettre en marche** sur tous les commutateurs.
 - Verrouillez tous les commutateurs en position ouverte.
- Installez et fermez tous les capots avant d'appliquer la tension.

Le non-respect de ces instructions provoquera la mort ou des blessures graves.

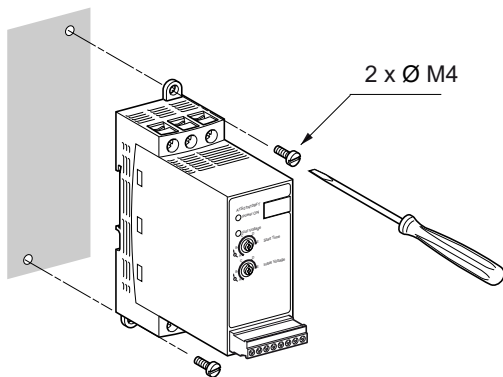
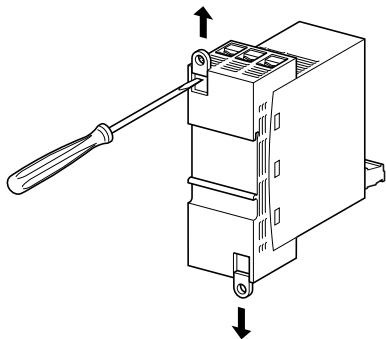
L'installation, l'utilisation, la réparation et la maintenance des équipements électriques doivent être assurées par du personnel qualifié uniquement. Schneider Electric décline toute responsabilité quant aux conséquences de l'utilisation de ce matériel. © 2026 Schneider Electric. Tous droits réservés.

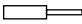



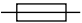
	a	b	c	d	e			h
	mm	mm	mm	mm	mm			mm
	in	in	in	in	in			in
ATS 01N103FT	23	100	100	50	/	/	/	15
ATS 01N106FT	0.9	3.94	3.94	1.97				0.59
ATS 01N109FT	45	124	131	53	30			
ATS 01N112FT	1.8	4.9	5.1	2.1	1.2			
ATS 01N125FT								

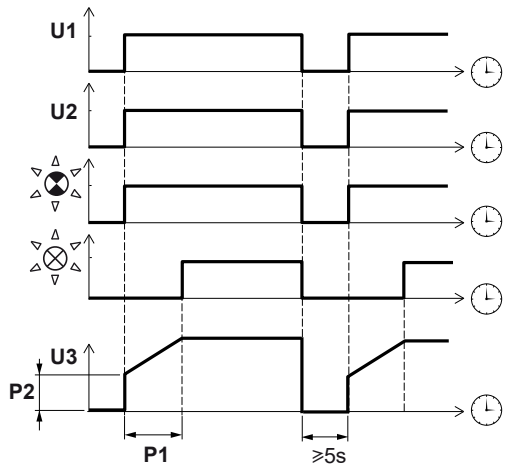
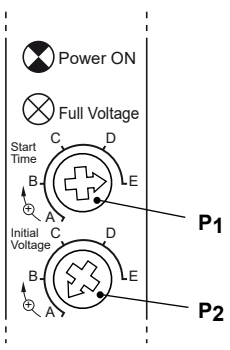
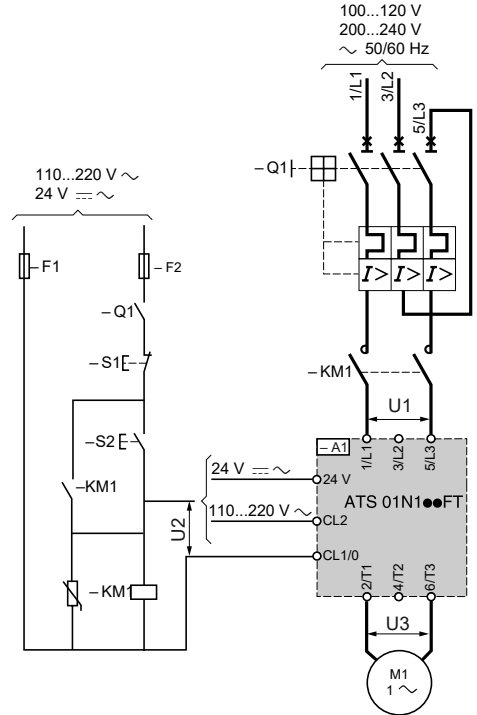
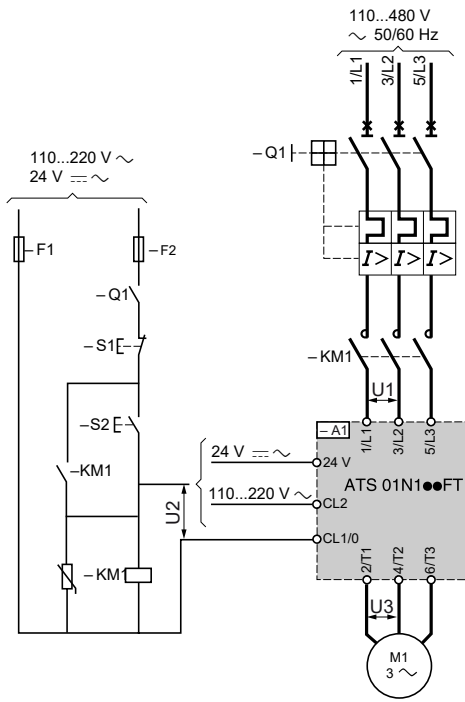
Side by side conditions

- ✓ Max starts per hour: 2
 - ✓ Ramp-up time: 10s
 - ✓ Motor current: 5x rated softstarter current
 - ✓ Ambient temperature: 40°C
- If harsher conditions, space between softstarters must be at least 15mm (0.59in)



		 [mm ²] AWG		 Nm lbf/in	
<ul style="list-style-type: none"> ⊘ 24 V ⊘ CL2 ⊘ CL1/0 	ATS 01N103FT ATS 01N106FT ATS 01N109FT ATS 01N112FT ATS 01N125FT	≤ 2,5	≤ 14	0,8	7
<ul style="list-style-type: none"> ⊘ 1/L1 ⊘ 3/L2 ⊘ 5/L3 ⊘ 2/T1 ⊘ 4/T2 ⊘ 6/T3 	ATS 01N103FT ATS 01N106FT	≤ 2,5	≤ 14	0,8	7
	ATS 01N109FT ATS 01N112FT ATS 01N125FT	≤ 10	≤ 8	1,9...2,5	7...22

	UL  CLASS J
ATS 01N103FT	10 A
ATS 01N106FT	20 A
ATS 01N109FT	30 A
ATS 01N112FT	35 A
ATS 01N125FT	75 A



Серия устройств плавного пуска Altivar (ATS***)

Основные параметры и характеристики указаны на маркировке изделия.

Название страны, где произведен продукт, указано на упаковке.

Устройство плавного пуска предназначено для управления асинхронными двигателями.

Безопасность оборудования обеспечивается его эксплуатацией в условиях, установленных заводом-изготовителем, квалифицированным персоналом.

Правила и условия монтажа, хранения, транспортировки, продажи и утилизации сервиса в соответствии с инструкцией по эксплуатации, размещенной на сайте производителя.

Отключите питание от устройства плавного пуска в случае неустранимой неисправности и дождитесь выключения экрана графического терминала. Найдите причину неисправности и устраните ее. Подключите питание. Это приведет к сбросу заблокированного устройства плавного пуска, если причина возникновения устранена.

В некоторых случаях может случиться так, что неисправность автоматически перезапускается после исчезновения неисправности и сброса ошибки, если эта функция была запрограммирована.

Дата изготовления указана на упаковке (под текстом «Made in»): PPYYWW, где PP — заводской код, YY — год изготовления, WW — номер недели изготовления.

Уполномоченный поставщик в Республике Казахстан:
ТОО «Шнейдер Электрик»
Адрес: 050010, РК, г. Алматы, пр. Достык, 38, бизнес-центр «Кен Дала», 5 этаж, левое крыло.
Тел.: +7 (727) 339 23 57
Номер службы поддержки клиентов:
Тел.: +7 (727) 339 24 52

Altivar Жұмсақ стaртep (ATS***) сериясы

Негізгі параметрлер мен сипаттамалар өнімді таңбалау кезінде көрсетіледі.

Өнім дайындалатын елдің атауы орамада көрсетіледі.

Жұмсақ стaртep асинхронды моторларды басқаруға арналған.

Жабдықтың сақталуын дайындаушы-зауыт белгілеген жағдайларда білікті персонал оны пайдаланумен қамтамасыз етеді.

Дайындаушының пайдалану жөніндегі нұсқаулыққа сәйкес монтаждау, сақтау, тасымалдау, сату және кедеге жарату бойынша қызмет көрсету қағидалары мен шарттары сайтында орналастырылған.

Алынбайтын ақау пайда болған жағдайда жұмсақ стaртepден электрмен жабдықтауды ажыратып, графикалық терминал экранының өшірілуін күтіңіз. Ақаулықтың себебін тауып, оны түзетіңіз. Қуатты қосыңыз. Бұл пайда болу себебі шешілсе, жұмсақ стaртep бұғаттауын ысырып тастайды.

Кейбір жағдайларда, егер бұл функция бағдарламаланған болса, ақау жоғалғаннан кейін және қате ысырылғаннан кейін автоматты түрде қайта іске қосылады.

Дайындалған күні қаптамада көрсетіледі (мәтіннің астында «Жасалды»); PPYYWW, мұндағы PP – зауыт коды, YY – дайындалған жылы, WW – дайындалған аптаның нөмірі.

Қазақстан Республикасындағы уәкілетті жеткізуші:
ЖШС «Шнейдер Электрик»
Мекен-жайы: 050010, ҚР, Алматы қаласы, Достық даңғылы, 38, «Кең дала» бизнес орталығы, 5-қабат, сол қанат.
тел.: +7 (727) 339 23 57
Клиенттерге қызмет көрсету нөмірі:
тел.: +7 (727) 339 24 52

MANUFACTURER
Schneider Electric Industries SAS
 35 rue Joseph Monier
 Rueil Malmaison 92500
 France

UK REPRESENTATIVE
Schneider Electric Limited
 Stafford Park 5
 Telford, TF3 3BL
 United Kingdom

China RoHS Hazardous Substances Table



The data shown in this spreadsheet are related to the following version of the China RoHS 2.0:
 "Administrative Measures for the Restriction of Hazardous Substances in Electric Appliances and Electronic Products"
 released January 21st 2016.

部件名称 Part Name	有害物质 - Hazardous Substances					
	铅 (Pb)	汞 (Hg)	镉 (Cd)	六价铬 (Cr (VI))	多溴联苯 (PBB)	多溴二苯醚 (PBDE)
金属部件 Metal Parts	X	O	O	O	O	O
塑料部件 Plastic Parts	O	O	O	O	O	O
电子件 Electronic	X	O	O	O	O	O
触点 Contacts	O	O	O	O	O	O
线缆和线缆附件 Cables and cabling accessories	O	O	O	O	O	O

本表格依据SJ/T11364的规定编制。

O: 表示该有害物质在该部件所有均质材料中的含量均在GB/T 26572规定的限量要求以下。

X: 表示该有害物质至少在该部件的某一均质材料中的含量超出GB/T 26572规定的限量要求。

This table is made according to SJ/T 11364.

O: indicates that the concentration of hazardous substance in all of the homogeneous materials for this part is **below** the limit as stipulated in GB/T 26572.

X: indicates that concentration of hazardous substance in at least one of the homogeneous materials used for this part is **above** the limit as stipulated in GB/T 26572

Notes