



NVE6175901

Altivar 340

EMC kits VW3A4430, VW3A4431

				VW3A4430		
× 2	× 4	× 4	× 2	× 2	× 5	× 2
M3x12 Phillips PH2	M4x10 Phillips PH2	M4x20 Phillips PH2	M5x12 Phillips PH2	Cable DIA 3 - 10 mm	Cable DIA 6 - 14 mm	Cable DIA 14 - 25 mm
				VW3A4431		
				VW3A4431		
× 2	× 4	× 4	× 2	× 2	× 5	× 2
M3x12 Phillips PH2	M4x10 Phillips PH2	M4x20 Phillips PH2	M5x12 Phillips PH2	Cable DIA 3 - 10 mm	Cable DIA 6 - 14 mm	Cable DIA 14 - 25 mm

DANGER

HAZARD OF ELECTRIC SHOCK, EXPLOSION, OR ARC FLASH

- Only appropriately trained persons who are familiar with and fully understand the contents of the present manual and all other pertinent product documentation and who have received all necessary training to recognize and avoid hazards involved are authorized to work on and with this equipment.
- Installation, adjustment, repair, and maintenance must be performed by qualified personnel.
- Verify compliance with all local and national electrical code requirements as well as all other applicable regulations with respect to grounding of all equipment.
- Before performing work and/or applying voltage on the equipment, follow the instructions given in the appropriate installation manual.

Failure to follow these instructions will result in death or serious injury.

CAUTION

SHARP EDGES



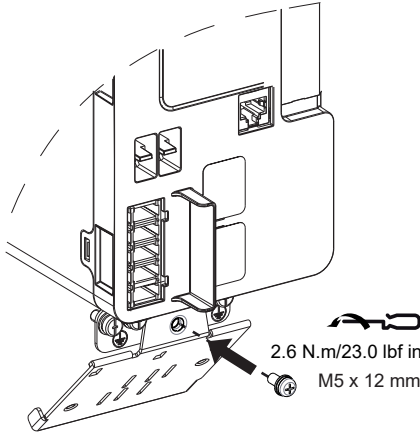
Use all necessary personal protective equipment (PPE) such as gloves when performing any type of work whatsoever on or with this product.

Failure to follow these instructions can result in injury or equipment damage.

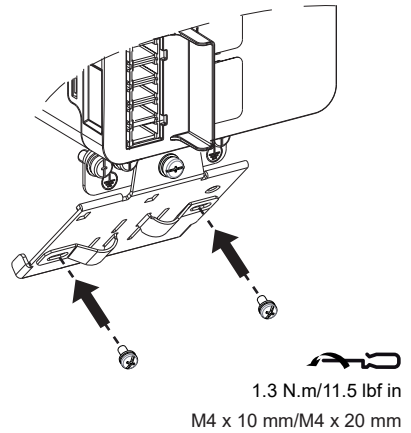
Electrical equipment should be installed, operated, serviced, and maintained only by qualified personnel. No responsibility is assumed by Schneider Electric for any consequences arising out of the use of this product. © 2024 Schneider Electric. All Rights Reserved.

VW3A4430, VW3A4431

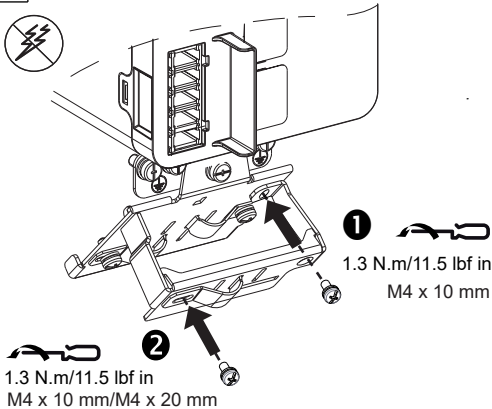
1



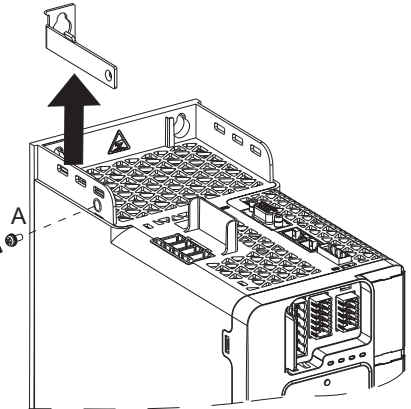
2



3

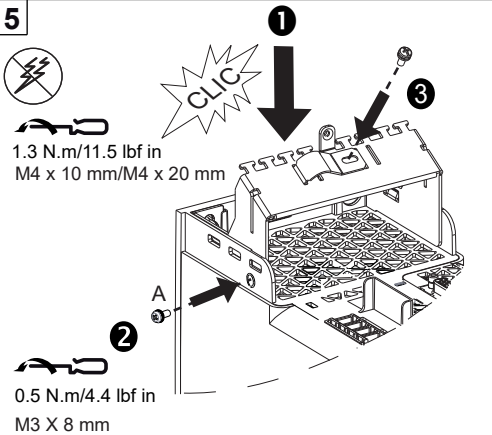


4

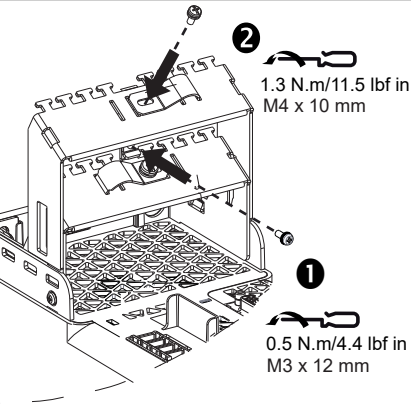


5

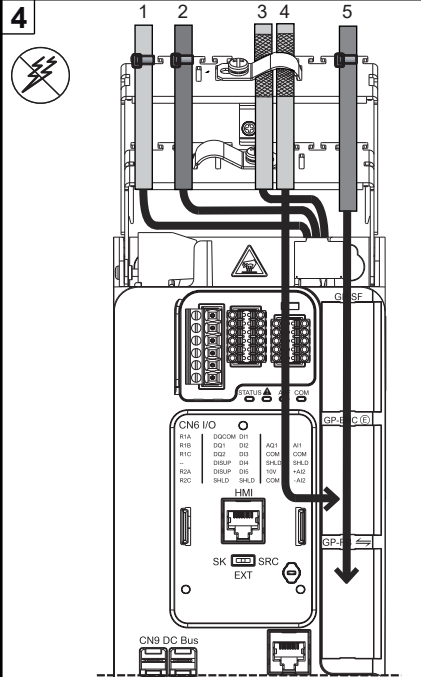
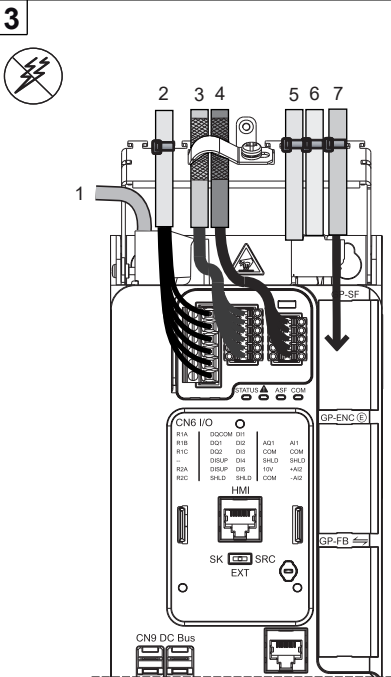
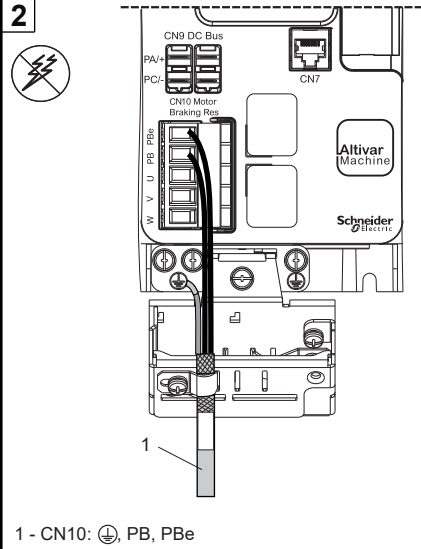
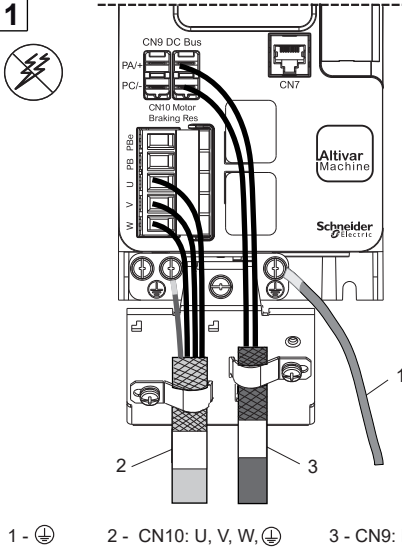
5



6

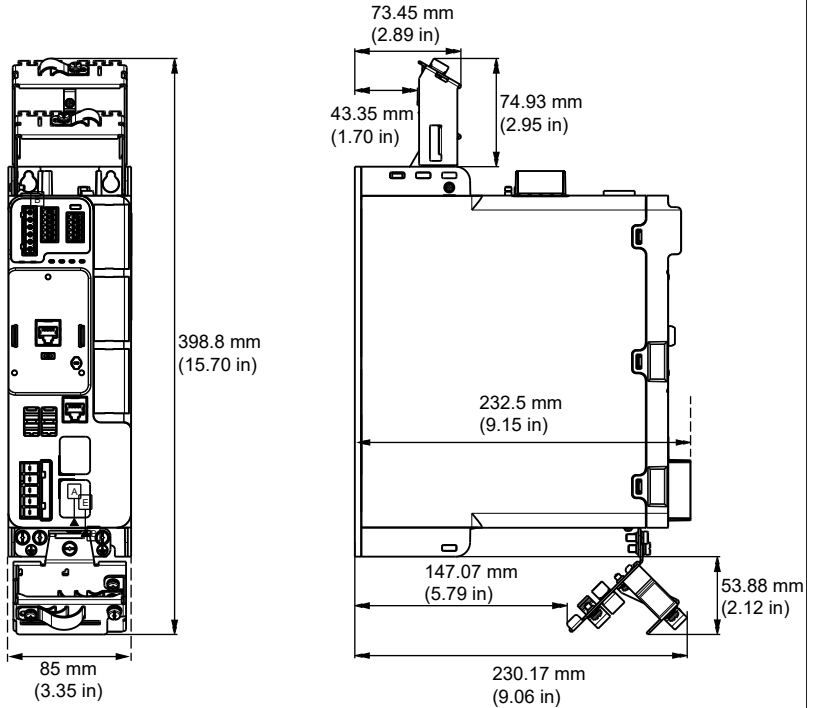


VW3A4430, VW3A4431

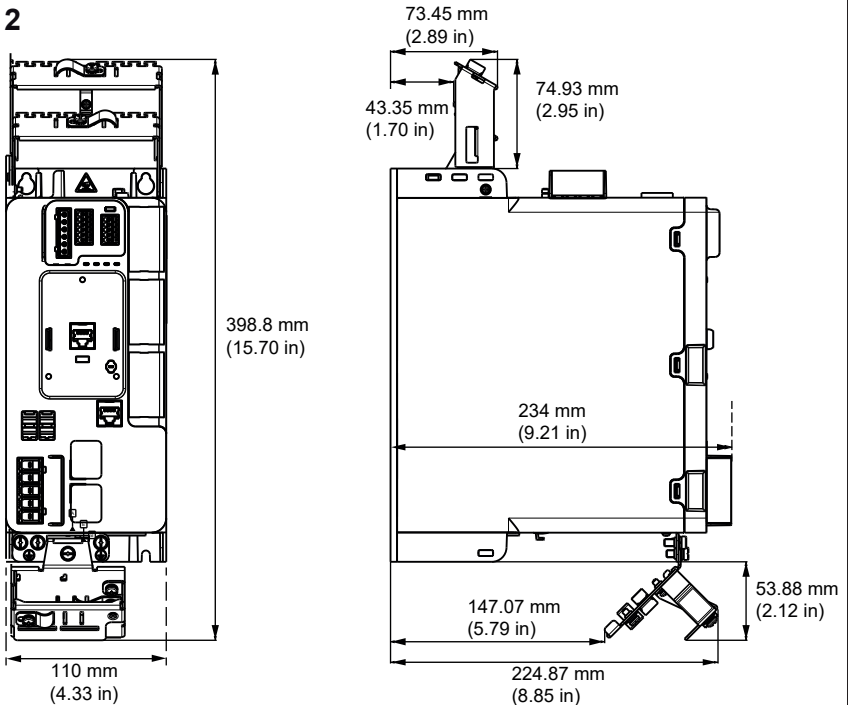


Product + EMC kits

Frame Size 1

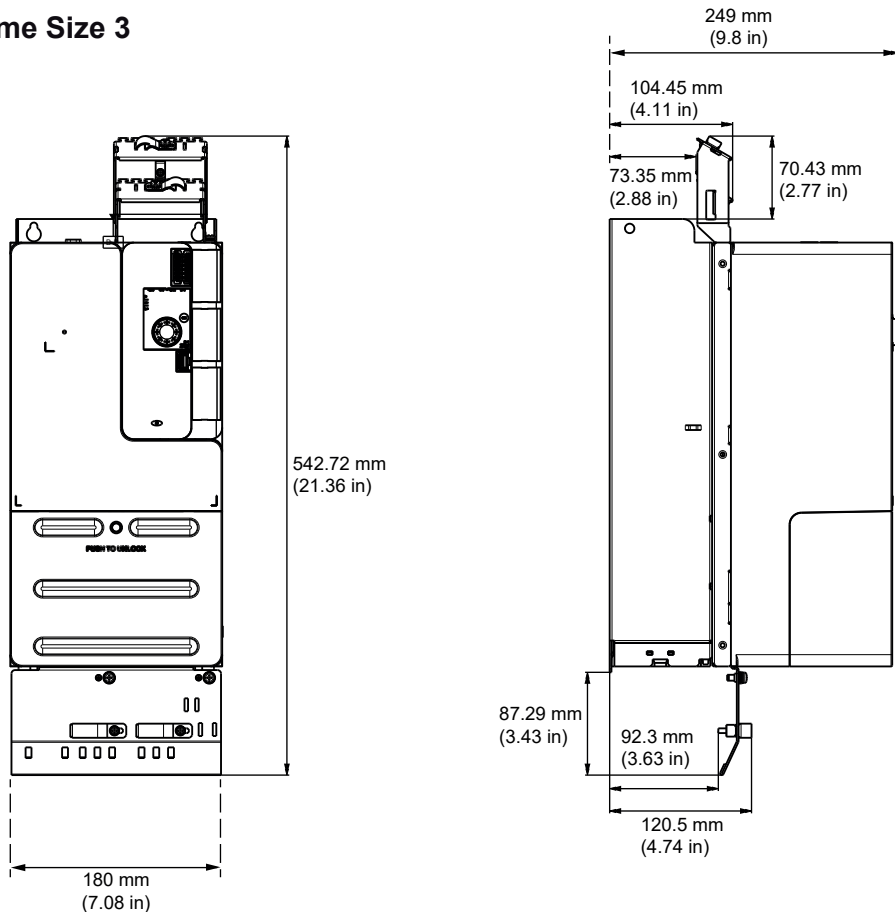


Frame Size 2



Product + EMC kits

Frame Size 3



**UK
CA**

MANUFACTURER
Schneider Electric Industries SAS
35 rue Joseph Monier
Rueil Malmaison 92500 France

UK REPRESENTATIVE
Schneider Electric Limited
Stafford Park 5
Telford, TF3 3BL United Kingdom

EAC

Опция для продуктов Altivar и Altistart.
Пожалуйста, обратитесь к сообщению о преобразователе частоты EAC / программном сартере в приложении к началу работы, размещенном на веб-сайте производителя.

Авторизованный поставщик в Республике Казахстан:
ТОО «Шнейдер Электрик»
Адрес: 050010, РК, г. Алматы, пр. Достык, 38, бизнес-центр «Кен Дала», 5 этаж, левое крыло.
Тел.: +7 (727) 339 23 57
Номер службы поддержки клиентов:
Тел.: +7 (727) 339 24 52

Altivar және Altistart өніміне арналған опция.
Өндірушінің веб-сайтында орналастырылған «Жұмысқа кірісу» қосымшасындағы EAC жиілік инвертер / бірқалыпты іске қосу құрылғысы хабарламасына сілтеме жасауыңызды сұраймыз.
Қазақстан Республикасындағы уәкілетті жеткізуші:
ЖШС «Шнейдер Электрик»
Мекен-жайы: 050010, ҚР, Алматы қаласы, Достық даңғылы, 38, «Кең дала» бизнес орталығы, 5-қабат, сол қанат.
тел.: +7 (727) 339 23 57
Клиенттерге қызмет көрсету нөмірі:
тел.: +7 (727) 339 24 52