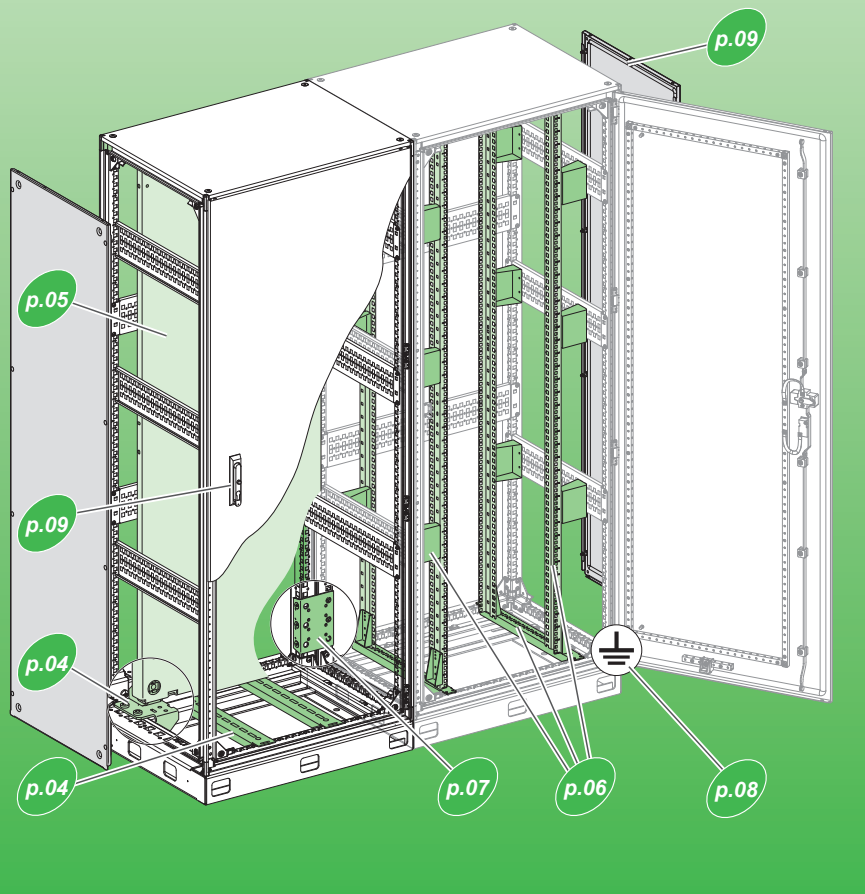


PanelSeT SFN 6G

- en** Enclosures for High-Seismic Zones
- fr** Armoires pour zones à forte activité sismique
- es** Carcasas para zonas altamente sísmicas
- de** Gehäuse für Bereiche mit hohem Erdbebenrisiko
- it** Armadi per zone altamente sismiche
- pt** Armários para zonas de elevado risco sísmico
- ru** Шкафы для зон высокой сейсмической активности
- zh** 用于高频地震区的机柜

NSYSFN6G20860



NSYSFPB6G

p.04

NSYHLCR60

p.04

NSYMP208

p.05

NSYRCK19KITN6G + NSYRCK42

p.06

NSYSFBK19 + NSYSFBKR

p.07

NSYEL●●D8

p.08

NSY6G2SPN206

p.09

NSYAEDLEDF9K33 / NSYAEDLEDF13K33 /
NSYAEDLEDF14K33 / NSYAED1242K33 /
NSYAEDL405K33 / NSYAEDL455K33

p.09

PLEASE NOTE

Electrical equipment should be installed, operated, serviced, and maintained only by qualified personnel. No responsibility is assumed by Schneider Electric for any consequences arising out of the use of this material.

NOTA

Manutenzione, riparazione, installazione e uso delle apparecchiature elettriche si devono affidare solo a personale qualificato. Schneider Electric non si assume alcuna responsabilità per qualsiasi conseguenza derivante dall'uso di questo materiale.

REMARQUE IMPORTANTE

L'installation, l'utilisation, la réparation et la maintenance des équipements électriques doivent être assurées uniquement par du personnel qualifié. Schneider Electric décline toute responsabilité quant aux conséquences de l'utilisation de ce matériel.

NOTA

A instalação, utilização e manutenção do equipamento eléctrico devem ser efectuadas exclusivamente por pessoal qualificado. A Schneider Electric não assume qualquer responsabilidade pelas consequências resultantes da utilização deste material.

TENGA EN CUENTA

La instalación, manejo, puesta en servicio y mantenimiento de equipos eléctricos deberán ser realizados sólo por personal cualificado. Schneider Electric no se hace responsable de ninguna de las consecuencias del uso de este material.

请注意

电气设备的安装、操作、维修和维护工作仅限于合格人员执行。Schneider Electric不承担由于使用本资料所引起的任何后果。

BITTE BEACHTEN


Elektrische Geräte dürfen nur von Fachpersonal installiert, betrieben, bedient und gewartet werden. Schneider Electric haftet nicht für Schäden, die durch die Verwendung dieses Materials entstehen.

ОБРАТИТЕ ВНИМАНИЕ

Установка, эксплуатация, ремонт и обслуживание электрического оборудования может выполняться только квалифицированными электриками. Компания Schneider Electric не несет никакой ответственности за любые возможные последствия использования данной документации.

**DANGER / DANGER / PELIGRO / GEFAHR / PERICOLO / PERIGO / 危險 / ОПАСНО**

HAZARD OF PRODUCT FALLING <ul style="list-style-type: none"> Follow the handling instructions provided in the instruction sheet of this product. Make sure the lifting system has the capacity to lift the product. Follow manufacturer's instructions when operating the lifting system. Wear hard hat, safety shoes and heavy gloves. Failure to follow these instructions will result in death or serious injury.	RISQUE DE CHUTE DU PRODUIT <ul style="list-style-type: none"> Suivez les instructions de manutention fournies dans la notice de montage de ce produit. Assurez-vous que le moyen de levage utilisé a la capacité de levage pour le produit à soulever. Suivez les consignes du fabricant lors de l'utilisation du moyen de levage. Portez un casque de protection, des chaussures de sécurité et des gants épais. Si ces directives ne sont pas respectées, cela entraînera la mort ou des blessures graves.	RIESGO DE CAÍDA DEL PRODUCTO <ul style="list-style-type: none"> Siga las instrucciones de manipulación indicadas. Asegúrese de que el sistema de elevación tiene la capacidad necesaria para elevar el producto. Siga las instrucciones del fabricante cuando utilice el sistema de elevación. Lleve puestos casco, calzado de seguridad y guantes pesados. El incumplimiento de estas instrucciones provocará lesiones graves o incluso lamuerte.	GEFAHR EINES PRODUKTSTURZES <ul style="list-style-type: none"> Vergewissern Sie sich, dass das Hubsystem in der Lage ist, das Produkt anzuheben. Halten Sie sich beim Einsatz des Hubsystems an die Anweisungen des Herstellers. Beachten Sie die mitgelieferten Anweisungen für Handhabung und Transport. Tragen Sie einen Schutzhelm, Sicherheitsschuhe und dicke Handschuhe. Die Nichtbeachtung dieser Anweisungen führt zu Tod oder schweren Verletzungen.
PERICOLO DI CADUTA DEL PRODOTTO <ul style="list-style-type: none"> Verificare che il sistema di sollevamento abbia la capacità di sollevare il prodotto. Seguire le istruzioni del produttore quando si utilizza il sistema di sollevamento. Seguire le istruzioni di gestione fornite. Indossare un casco rigido, scarpe di sicurezza e guanti spessi. Il mancato rispetto di queste istruzioni provocherà morte o gravi infortuni.	PERIGO DE QUEDA NO PRODUTO <ul style="list-style-type: none"> Certifique-se de que o sistema de elevação tem capacidade para levantar o produto. Siga as instruções do fabricante quando utilizar o sistema de elevação. Siga as instruções de movimentação fornecidas. Use um capacete, calçado de segurança e luvas grossas. A não observância destas instruções resultará em morte, ou ferimentos graves.	产品掉落危险 <ul style="list-style-type: none"> 确保起吊系统能够起吊产品。 操作起吊系统时，请遵循制造商的相关说明。 遵循提供的搬运说明。 穿戴安全帽、安全鞋和厚手套。 不遵循上述说明将导致人员伤亡。	ОПАСНОСТЬ ПАДЕНИЯ ИЗДЕЛИЯ <ul style="list-style-type: none"> Убедитесь, что подъемная система способна поднять изделие. Во время эксплуатации подъемной системы соблюдайте инструкции производителя. Соблюдайте предоставляемые инструкции по погрузочно-разгрузочным работам. Для выполнения работ надевайте каску, защитную обувь и прочные рукавицы. Несоблюдение этих инструкций приведет к смерти или серьезной травме.

	To get the lifting instructions, consult the instruction sheet PKR3506801.	Pour obtenir les instructions de levage, consultez la notice de montage PKR3506801.	Para obtener las instrucciones de levantamiento, consulte la hoja de instrucciones PKR3506801.	Anweisungen zum Heben finden Sie im Anweisungsblatt PKR3506801.
	Per le istruzioni sul sollevamento, consultare la scheda di istruzioni PKR3506801.	Para obter as instruções de elevação, consulte a folha de instruções PKR3506801.	要获取起吊说明，请参阅说明书 PKR3506801。	Указания по подъему груза см. в инструкции PKR3506801.

**WARNING / AVERTISSEMENT / ADVERTENCIA / WARNUNG / AVVERTIMENTO / ATENÇÃO / 警告 / ОСТОРОЖНО**

HAZARD OF THE ENCLOSURE TIPPING OVER <ul style="list-style-type: none"> The enclosure must be fastened to the floor at a minimum of 6 points (see diagram on page 3) with M12 screws of quality class 8.8 as a minimum and steel washers. The load must be uniformly distributed in the enclosure. Failure to follow these instructions can result in death, serious injury, or equipment damage.	RISQUE DE BASCULEMENT DE L'ARMOIRE <ul style="list-style-type: none"> L'armoire doit être fixée au sol par 6 points minimum (voir schéma à la page 3) avec des vis M12 ayant une classe de qualité de 8.8 minimum et des rondelles en acier. La charge doit être uniformément répartie dans l'armoire. Si ces directives ne sont pas respectées, cela peut entraîner la mort ou des blessures graves ou des dommages matériels.	PELIGRO DE VOLCADO DE LA CARCASA <ul style="list-style-type: none"> La carcasa debe estar sujeta al piso a un mínimo de 6 puntos (consulte el diagrama en la página 3) con tornillos M12 de calidad 8.8 como mínimo así como con arandelas de acero. La carga debe distribuirse uniformemente en la carcasa. El incumplimiento de estas instrucciones podría tener como resultado la muerte, lesiones graves o provocar daños en el equipo.	GEFAHR EINES UMKIPPENS DES GEHÄUSES <ul style="list-style-type: none"> Das Gehäuse muss mindestens an 6 Punkten (siehe Abbildung auf Seite 3) mit M12-Schrauben der Qualitätsklasse 8.8 (mind.) und Stahlunterlegscheiben am Boden befestigt werden. Die Last muss gleichmäßig im Gehäuse verteilt sein. Eine Nichtbeachtung dieser Anweisungen kann zu Tod, schweren Verletzungen oder Schäden an der Ausrüstung führen.
PERICOLO DI ROVESCIAMENTO DELL'ARMADIO <ul style="list-style-type: none"> L'armadio deve essere fissato al pavimento in almeno 6 punti (vedere la figura a pagina 3) con viti M12 di qualità classe 8.8 minimo e rondelle di acciaio. Il carico deve essere distribuito in modo uniforme nell'armadio. Il mancato rispetto di queste istruzioni può provocare morte, gravi infortuni o danni alle apparecchiature.	RISCO DE QUEDA DO ARMÁRIO <ul style="list-style-type: none"> O armário deve ser fixado no chão a um mínimo de 6 pontos (consulte o diagrama na página 3) com parafusos M12 da classe de qualidade 8.8, no mínimo, e anilhas de aço. A carga deve ser distribuída de maneira uniforme no armário. O não cumprimento destas instruções pode resultar em morte, lesões graves ou danos ao equipamento.	机柜翻倒的危险 <ul style="list-style-type: none"> 必须使用至少 8.8 级质量级别的 M12 螺钉和和钢垫圈通过至少 6 个点 (见图, 第 3 页) 将机柜固定于地面。 在机柜中必须均匀分布负载。 未按说明操作可能导致人员伤亡或设备损坏等严重后果。	ОПАСНОСТЬ ОПОКИДЫВАНИЯ КОРПУСА <ul style="list-style-type: none"> Корпус должен крепиться к полу минимум в 6 точках (см. схему на странице 3) при помощи винтов M12 класса качества не ниже 8.8 и стальных шайб. Нагрузка должна быть равномерно распределена в корпусе. Несоблюдение данных инструкций может привести к смерти, серьезной травме или повреждению оборудования.



**⚠ CAUTION / ATTENTION / ATENCIÓN / VORSICHT /
ATTENZIONE / CUIDADO / 小心 / ВНИМАНИЕ**

HAZARD OF INJURY

- Wear personal protective equipment when handling and installing the products (gloves, long-sleeved jacket, trousers, safety shoes, helmet, safety glasses).
- Do not carry a load which weighs more than 15 kg (33 lb.). 15 kg (33 lb) is the maximum recommended weight per person.

Failure to follow these instructions can result in injury or equipment damage.

RISQUE DE BLESSURES

- Utilisez des équipements individuels de protection lors de la manipulation et de l'installation des produits (gants, veste à manches longues, pantalon, chaussures de sécurité, casque, lunettes de sécurité).
- Ne portez pas de charge d'un poids supérieur à 15 kg (33 lb.). 15 kg (33 lb.) est le poids maximum recommandé par personne.

Si ces directives ne sont pas respectées, cela peut entraîner des blessures ou des dommages matériels.

PELIGRO DE LESIONES FÍSICAS

- Utilice un equipo de protección personal cuando manipule e instale los productos (guantes, chaqueta de manga larga, pantalones, zapatos de seguridad, casco y gafas de seguridad).
- No transporte una carga que pese más de 15 kg (33 lb.). 15 kg (33 lb) es el peso máximo recomendado por persona.

El incumplimiento de estas instrucciones puede causar lesiones o daño al equipo.

VERLETZUNGSGEFAHR

- Tragen Sie Schutzkleidung bei der Handhabung und Installation der Produkte (Handschuhe, Jacke mit langen Ärmeln, Hosen, Sicherheitsschuhe, Helm, Schutzbrille).
- Tragen Sie keine Last von mehr als 15 kg (33 lb.). 15 kg (33 lb) ist das empfohlene Höchstgewicht pro Person.

Die Nichtbeachtung dieser Anweisungen kann Verletzungen oder Sachschäden zur Folge haben.

RISCHIO DI LESIONI

- Indossare protezioni individuali adeguate per la manipolazione e l'installazione dei prodotti (guanti, giacche a manica lunga, pantaloni, calzature antinfortunistiche, elmetto, occhiali protettivi).
- Non trasportare carichi superiori a 15 kg (33 lb.). 15 kg (33 lb) è il peso massimo raccomandato per persona.

Il mancato rispetto di queste istruzioni può provocare infortuni o danni alle apparecchiature.

RISCO DE FERIMENTOS

- Use equipamento de protecção pessoal quando manusear e instalar os produtos (luvas, casaco de mangas compridas, calças, calçado de segurança, capacete, óculos de protecção).
- Não carregue uma carga com peso superior a 15 kg. 15 kg é o peso máximo recomendado por pessoa.

A não observância destas instruções pode provocar ferimentos pessoais, ou danos no equipamento.

人身伤害危险

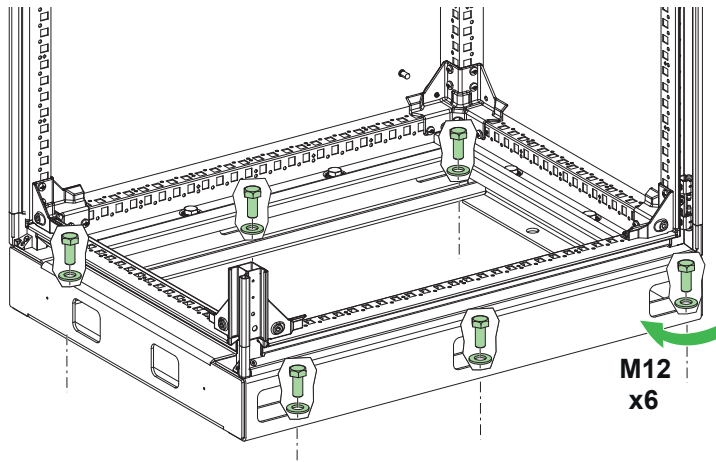
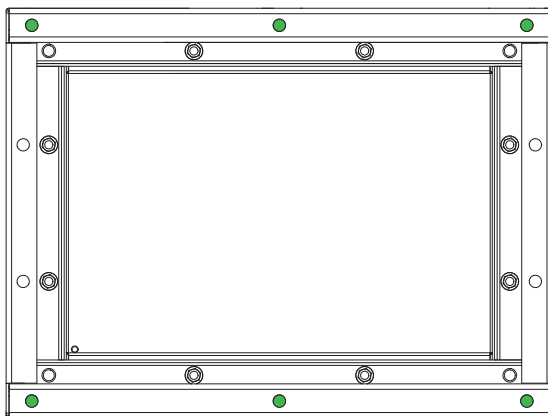
- 搬运和安装产品时请穿戴个人防护装备 (手套、长袖夹克、长裤、安全鞋、头盔、护目镜)。
- 负载重量不得超过 15 千克 (33 磅)。15 千克 (33 磅) 是建议的每人最大重量。

不遵循上述说明可能导致人身伤害或设备损坏。

ОПАСНОСТЬ ПОЛУЧЕНИЯ ТРАВМ

- Надевайте средства персональной защиты при погрузке-разгрузке и установке изделий (перчатки, куртку с длинными рукавами, брюки, защитную обувь, каску, защитные очки).
- Не переносите груз, вес которого превышает 15 кг (33 фунта). 15 кг (33 фунта) максимальный рекомендованный вес для переноски человеком.

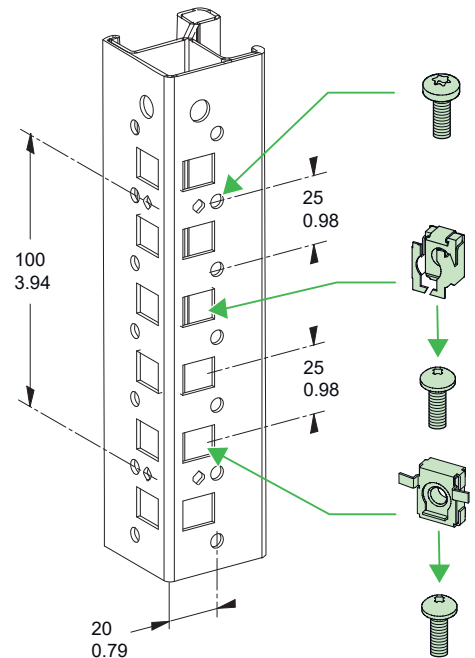
Несоблюдение этих инструкций может привести к травме или повреждению оборудования.

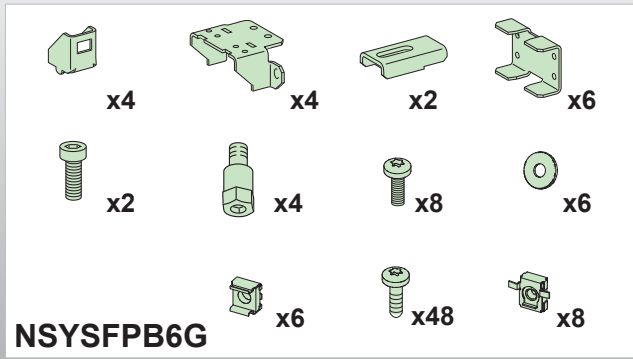
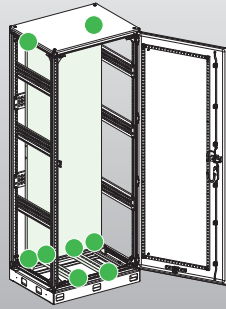


**M12
x6**

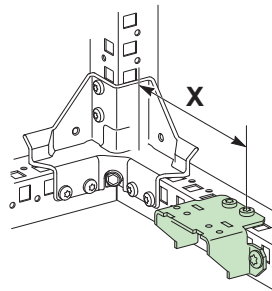


mm
in.





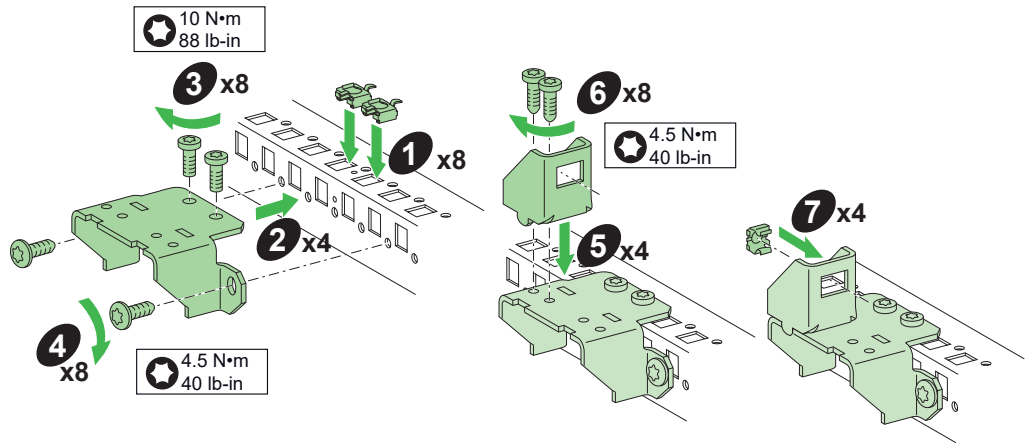
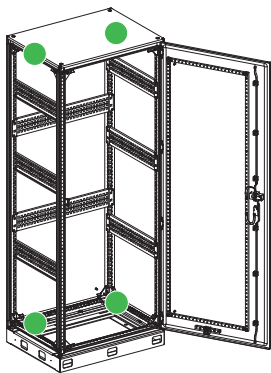
i
mm
in.



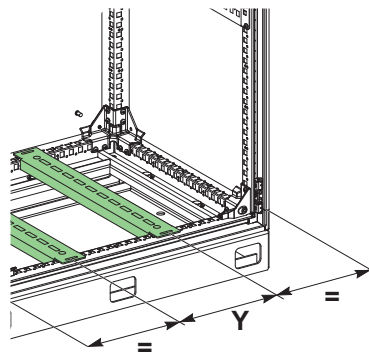
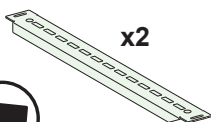
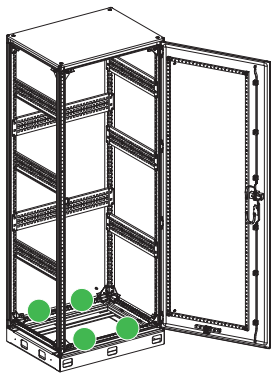
$162.5 \text{ mm} < X < 237.5 \text{ mm}$
 $6.40 \text{ in} < X < 9.35 \text{ in}$

A

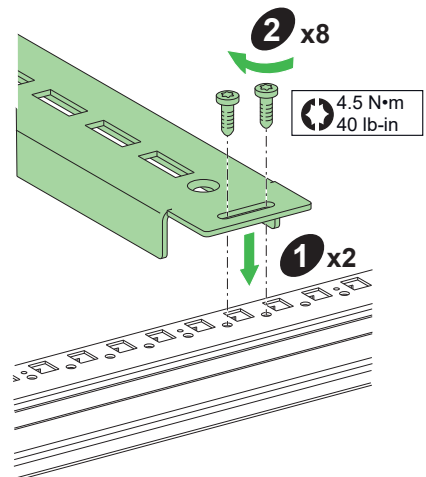
NSYSFPB6G



B



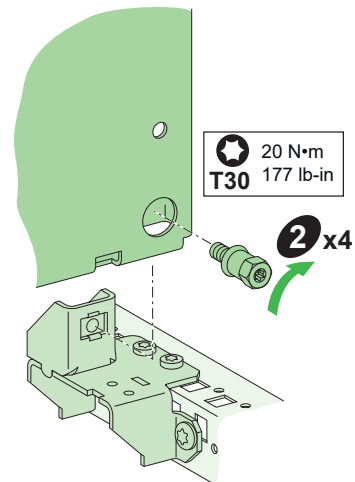
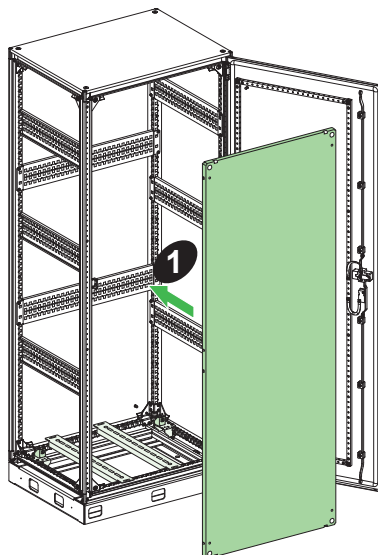
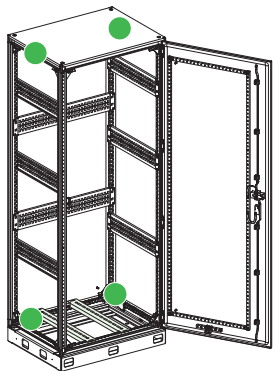
L 600 : Y = 175 mm / 6.89 in
L 800 : Y = 275 mm / 10.83 in



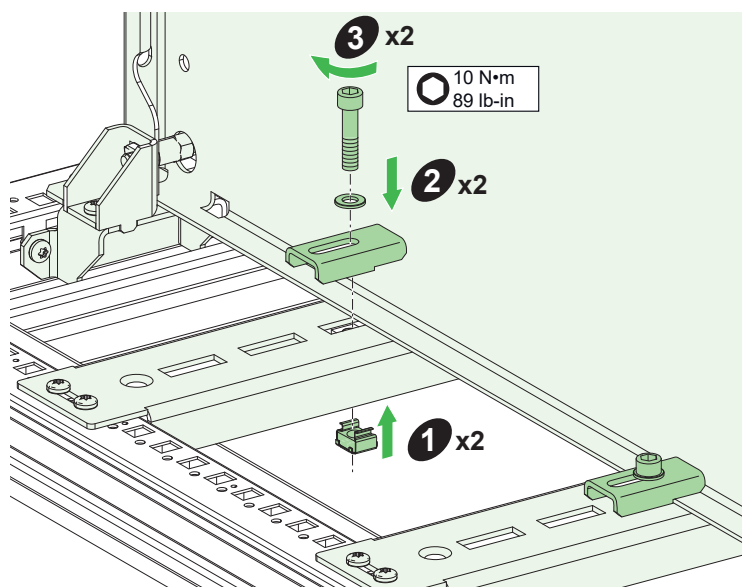
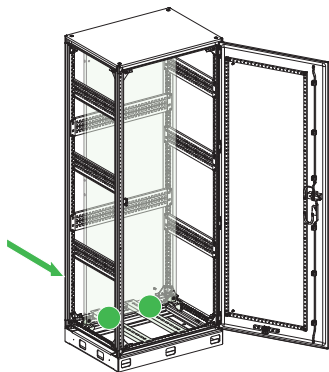
NSYHLR60

C

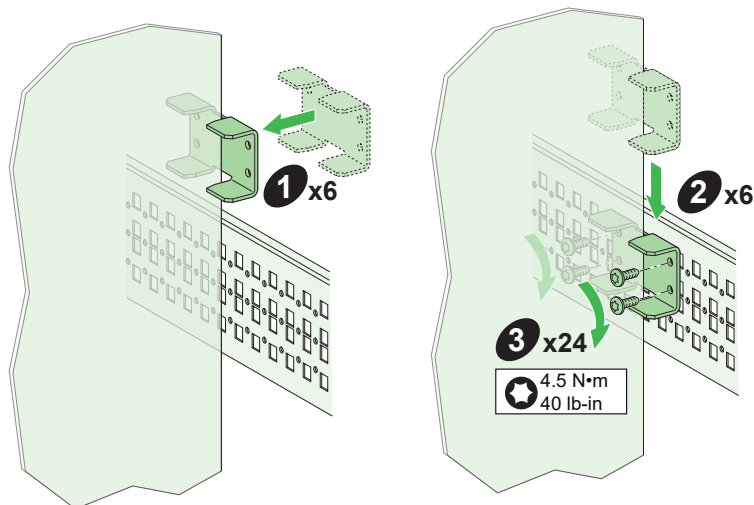
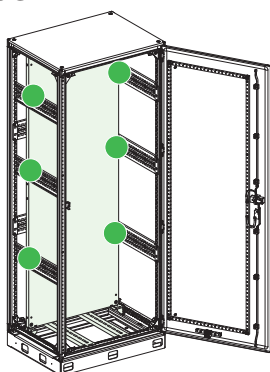
NSYMP208

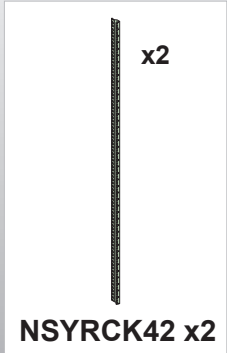
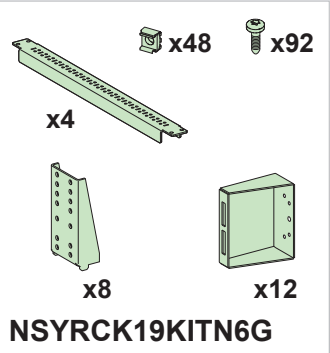
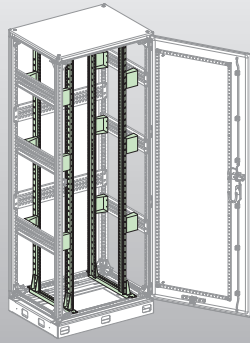
**D**

NSYSFPB6G

**E**

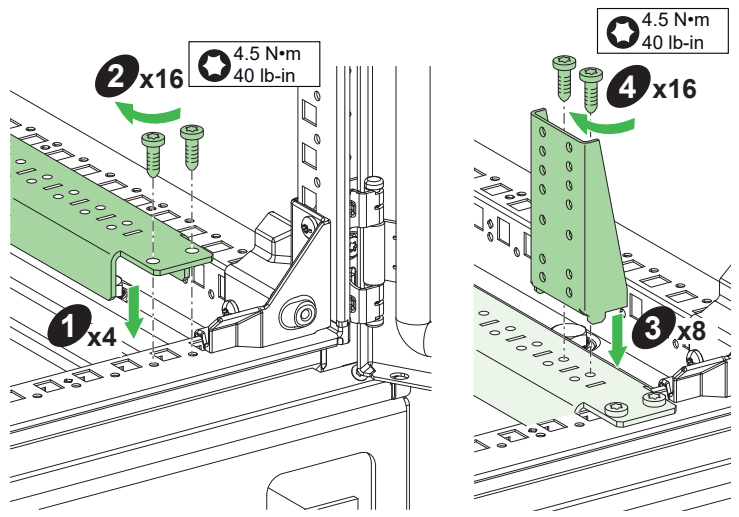
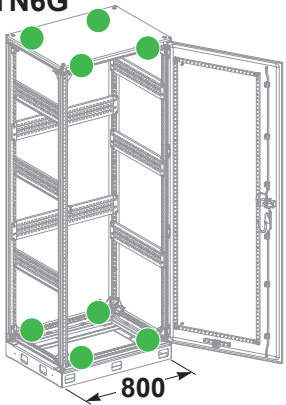
NSYSFPB6G





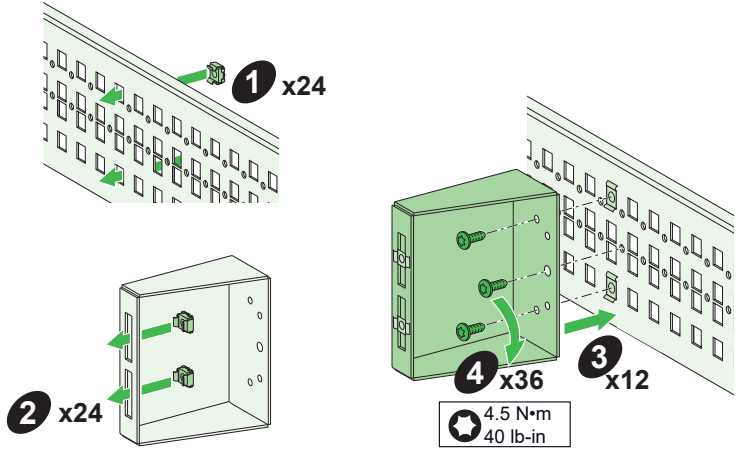
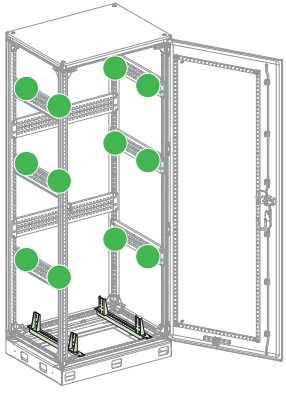
A

NSYRCK19KITN6G



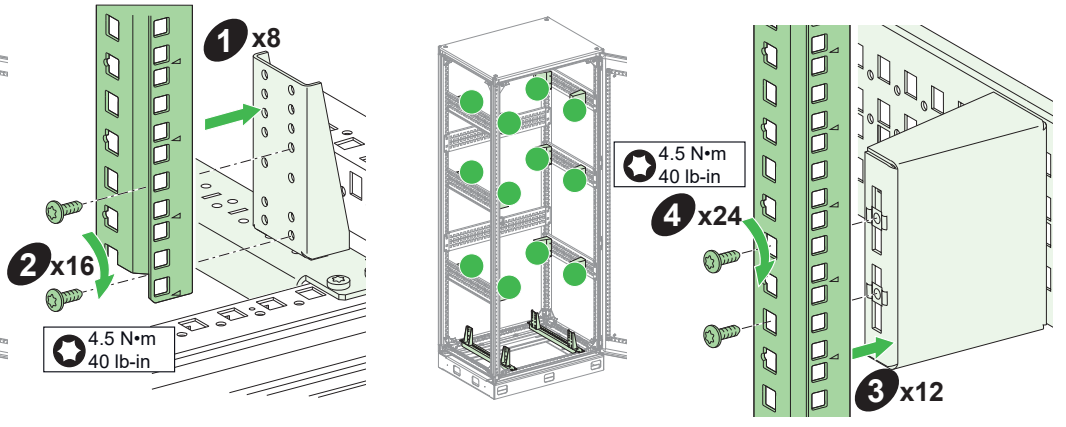
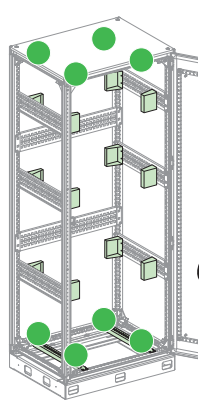
B

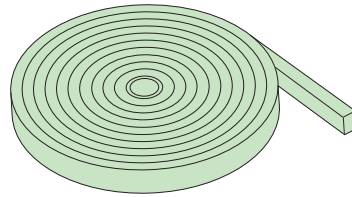
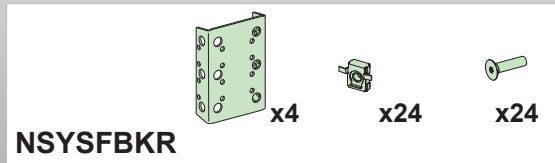
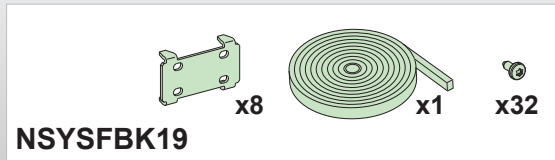
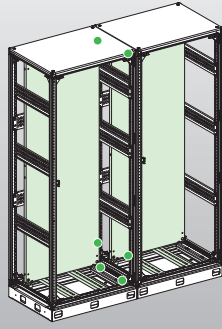
NSYRCK19KITN6G



C

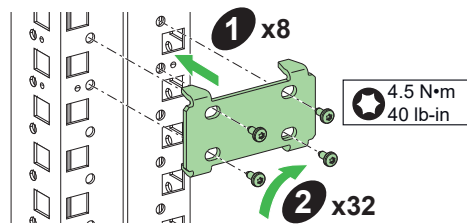
NSYRCK42





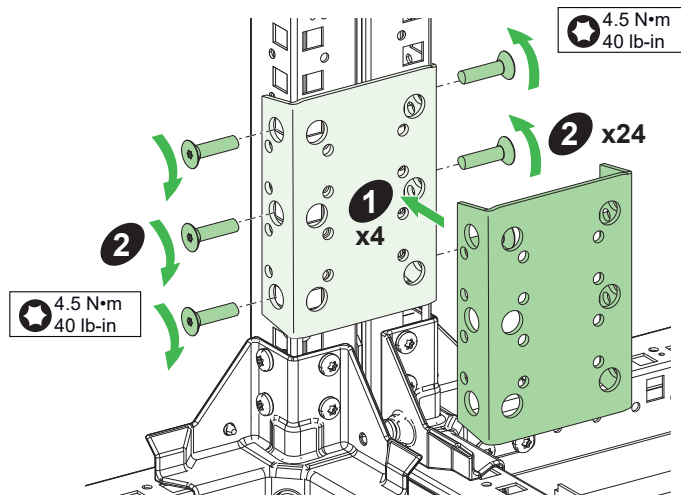
A

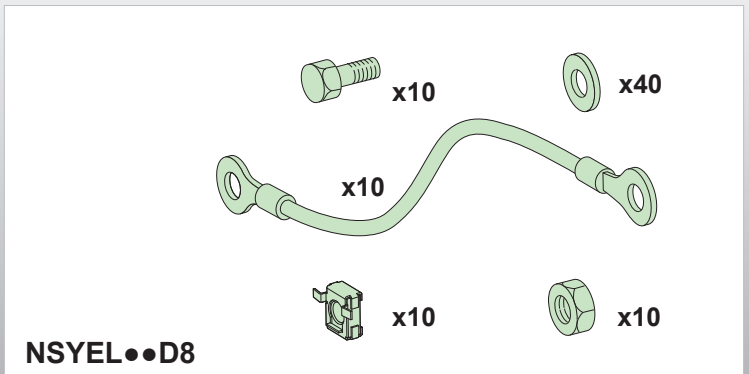
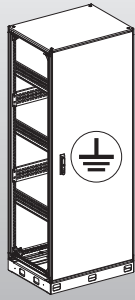
NSYSFBK19



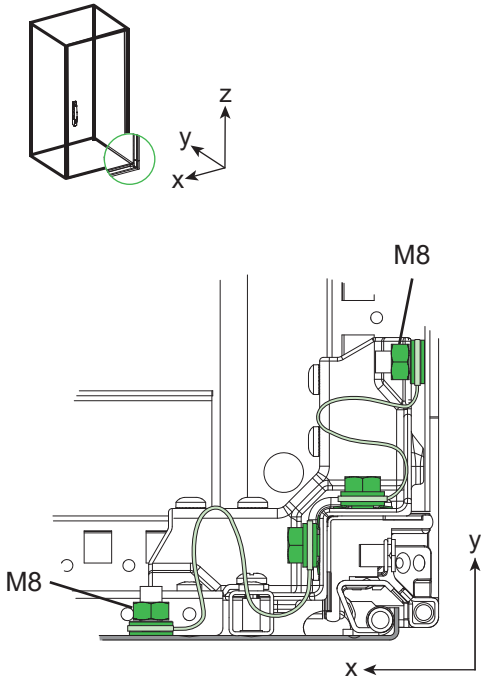
B

NSYSFBKR

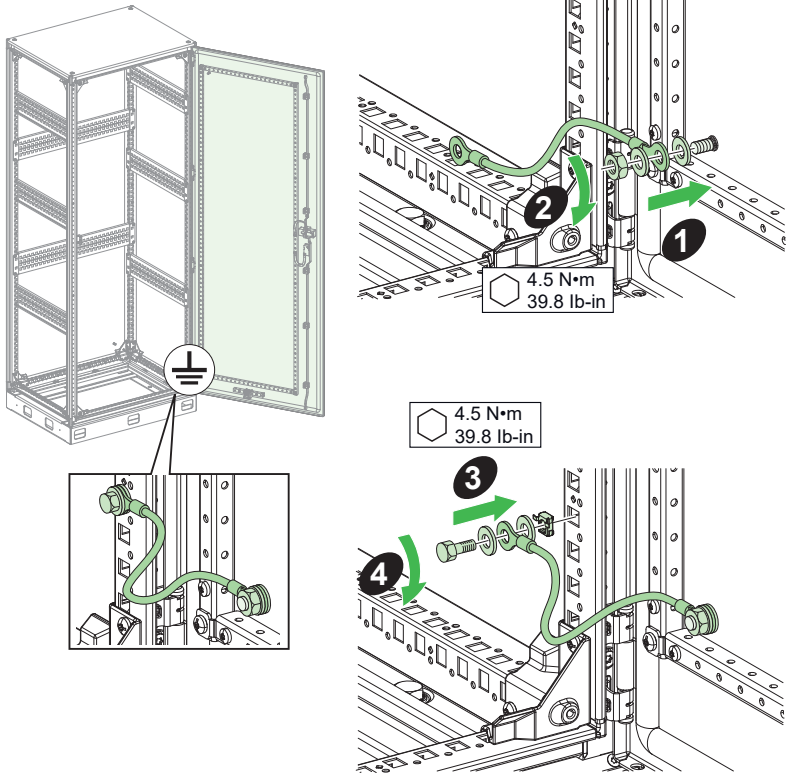




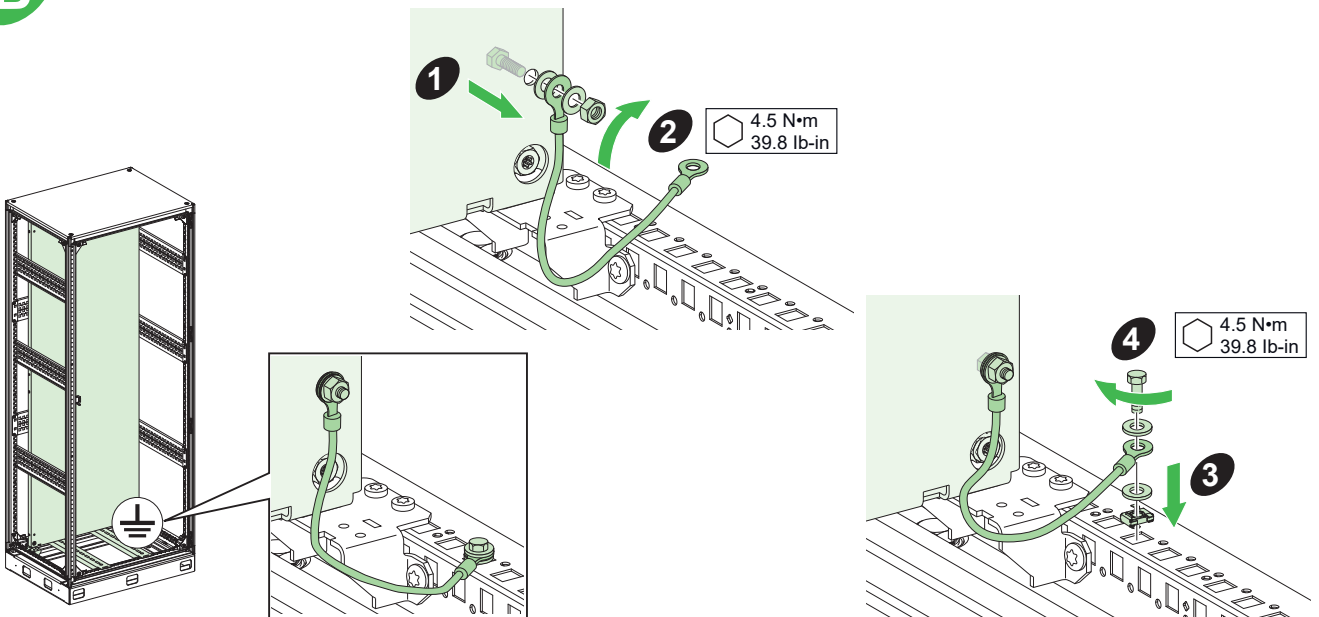
i

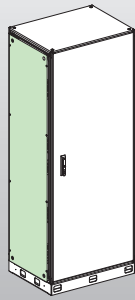


A

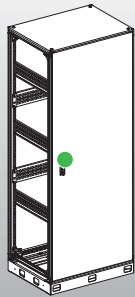
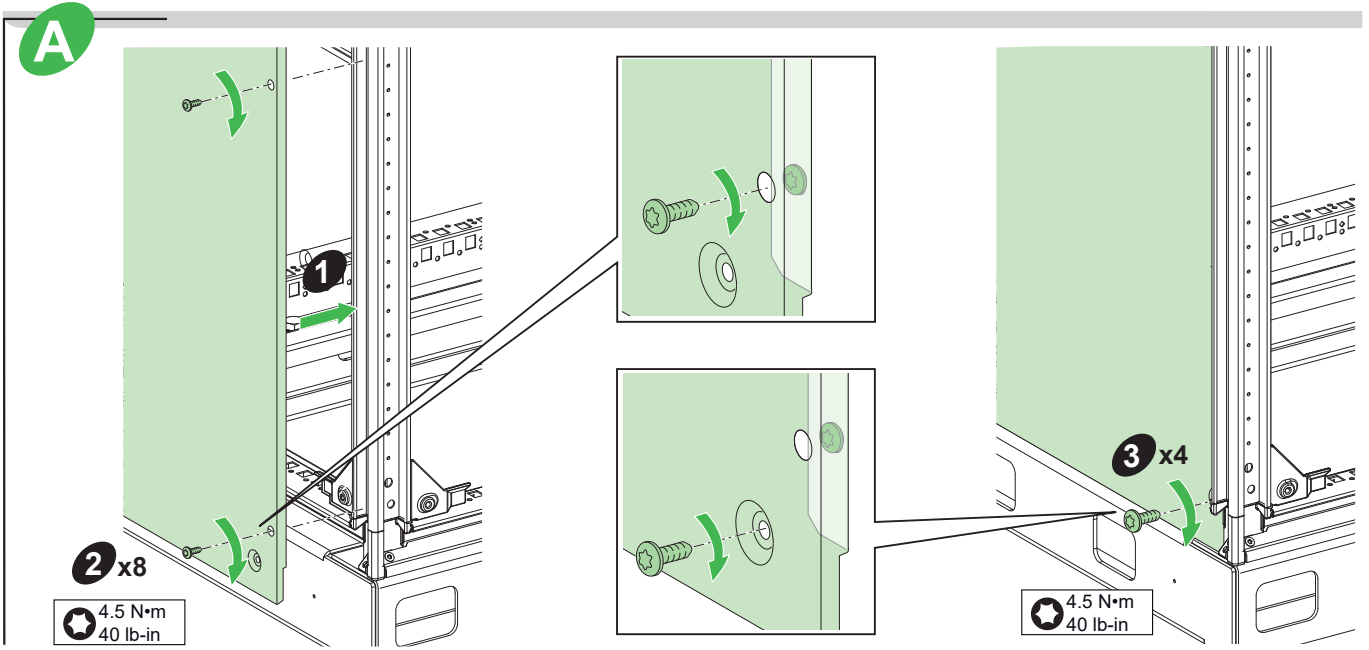


B

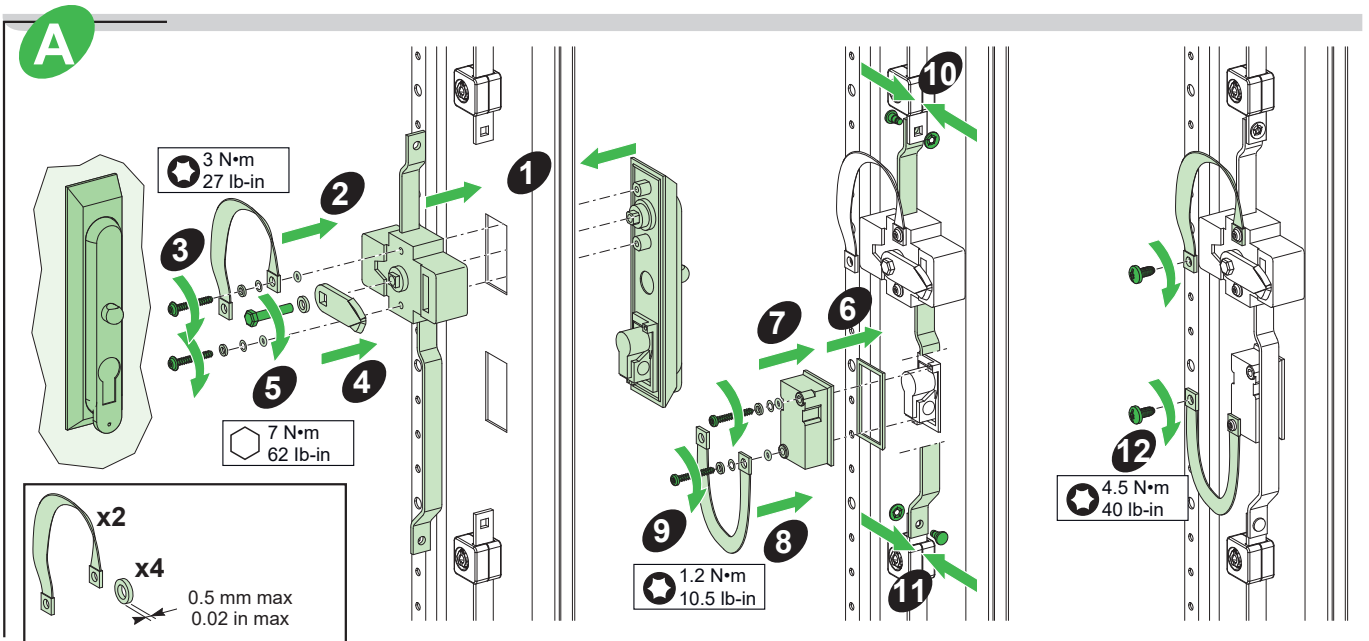




NSY6G2SPN206



EDF 900	NSYAEDLEDF9K33
EDF 1300	NSYAEDLEDF13K33
EDF 1400	NSYAEDLEDF14K33
1242E	NSYAEDL1242K33
405E	NSYAEDL405K33
455E	NSYAEDL455K33



Schneider Electric Industries SAS

35, rue Joseph Monier
92500 Rueil Malmaison
France
www.se.com

BQT8780201-00

© 2024 Schneider Electric - All rights reserved.

Schneider Electric Limited
Stafford Park 5
Telford, TF3 3BL
United Kingdom
www.se.com/uk

**UK
CA**