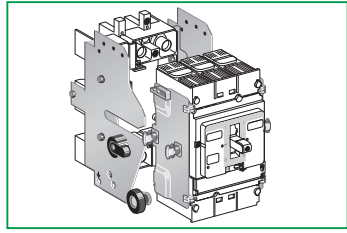


ComPac™ NSX100-250
ComPac™ NSX100-250 DC
PowerPac™ H-Frame / J-Frame
TeSys™ GV5

Chassis side plate
 Flasque châssis
 Chasis parte fija y móvil
 抽架侧板



GHD16277AA-07

Schneider Electric Industries SAS

35, rue Joseph Monier
 92500 Rueil Malmaison
 France
 www.se.com

Printed on recycled paper.

© 2024 Schneider Electric.
 All rights reserved.

PLEASE NOTE

- Electrical equipment should be installed, operated, serviced, and maintained only by qualified personnel.
- No responsibility is assumed by Schneider Electric for any consequences arising out of the use of this material.

REMARQUE IMPORTANTE

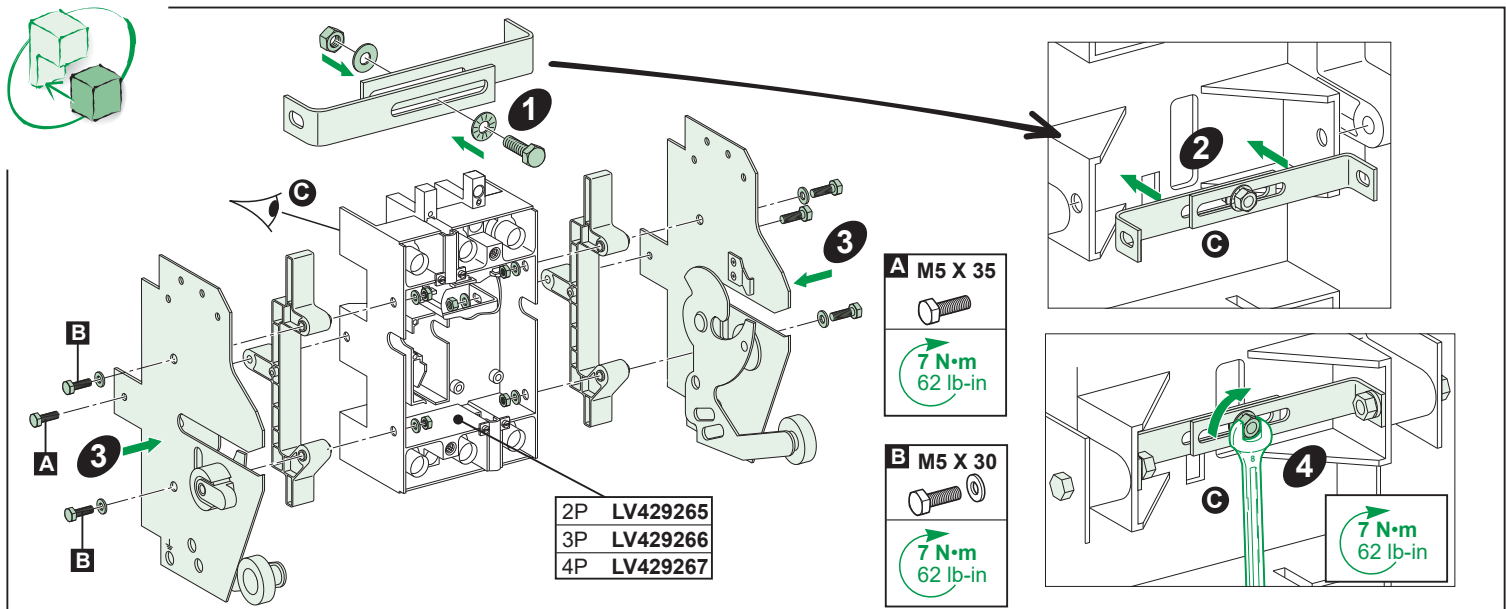
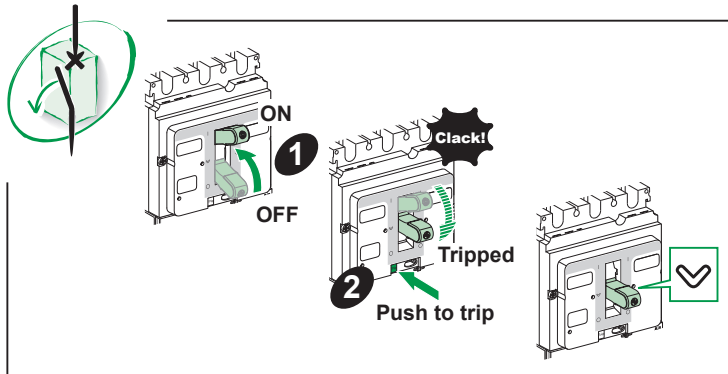
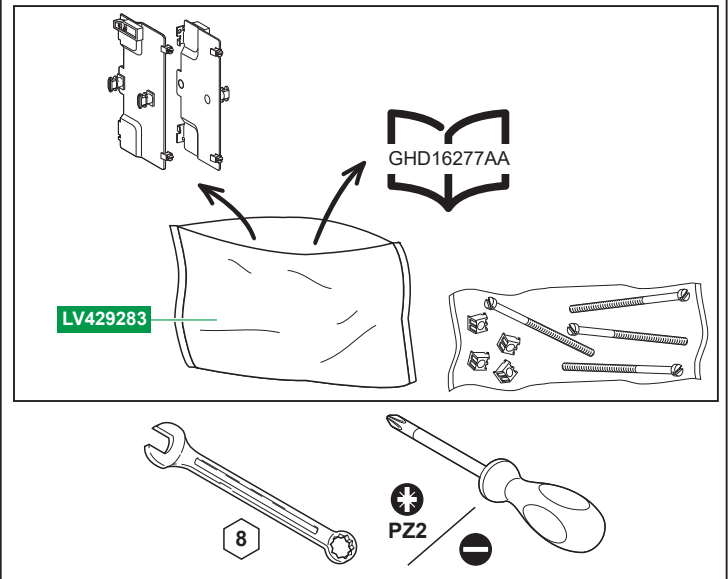
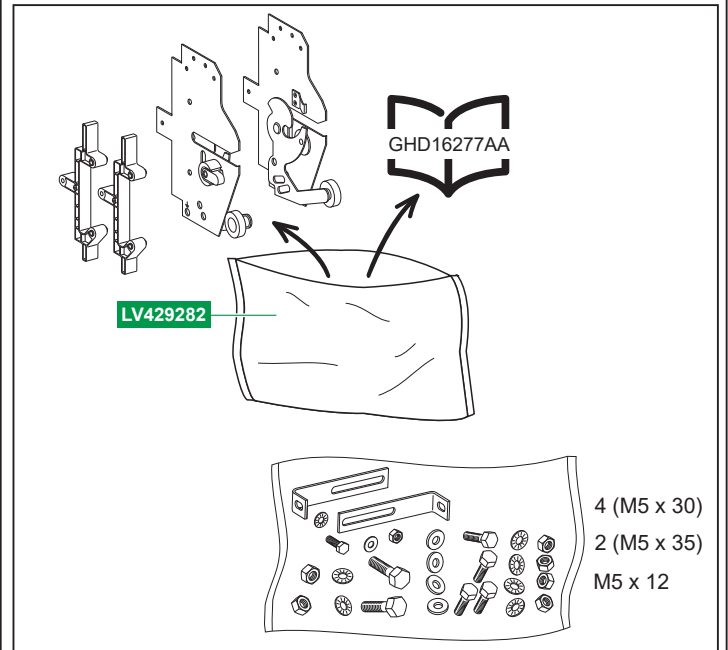
- L'installation, l'utilisation, la réparation et la maintenance des équipements électriques doivent être assurées par du personnel qualifié uniquement.
- Schneider Electric décline toute responsabilité quant aux conséquences de l'utilisation de cet appareil.

TENGA EN CUENTA

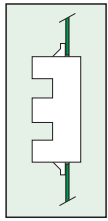
- La instalación, manejo, puesta en servicio y mantenimiento de equipos eléctricos deberán ser realizados sólo por personal cualificado.
- Schneider Electric no se hace responsable de ninguna de las consecuencias del uso de este material.

请注意

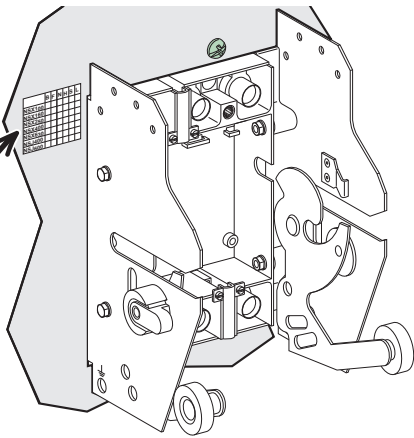
- 电气设备的安装、操作、维修和维护工作仅限于合格人员执行。
- Schneider Electric不承担由于使用本资料所引起的任何后果。



GHD16277AA-07
 03/2024



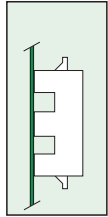
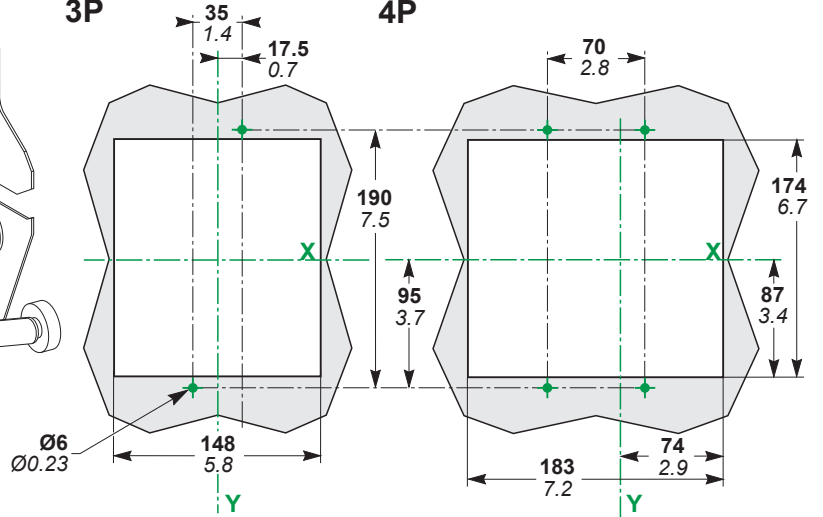
	B	F	N	H	S	L
NSX100						
NSX160						
NSX250						
NSX400						
NSX630						
NSJ400						
NSJ600						



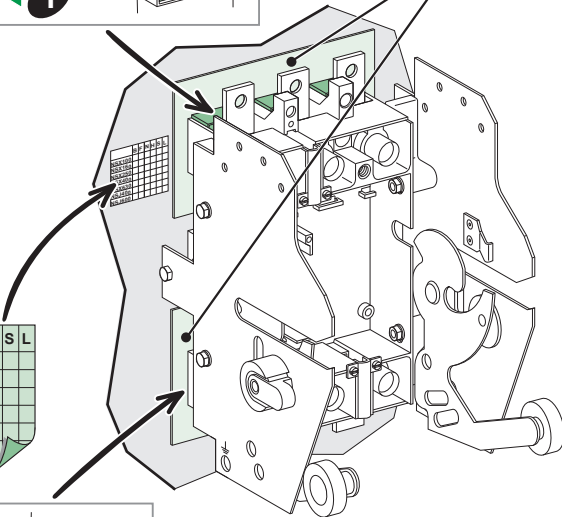
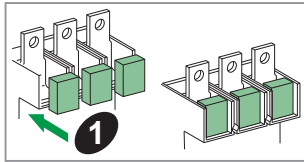
mm
in

3P

4P



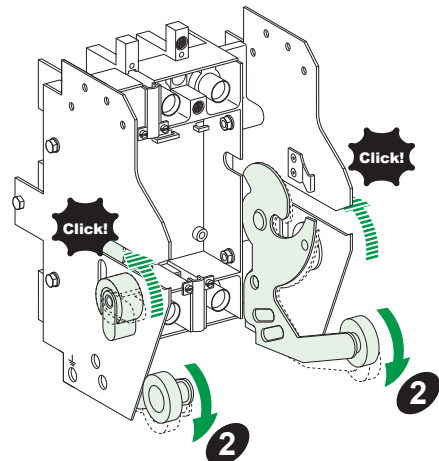
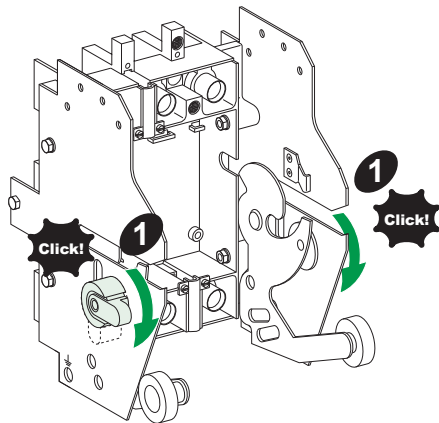
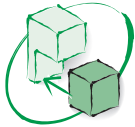
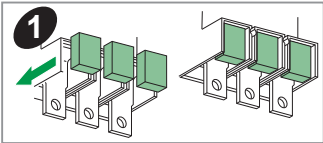
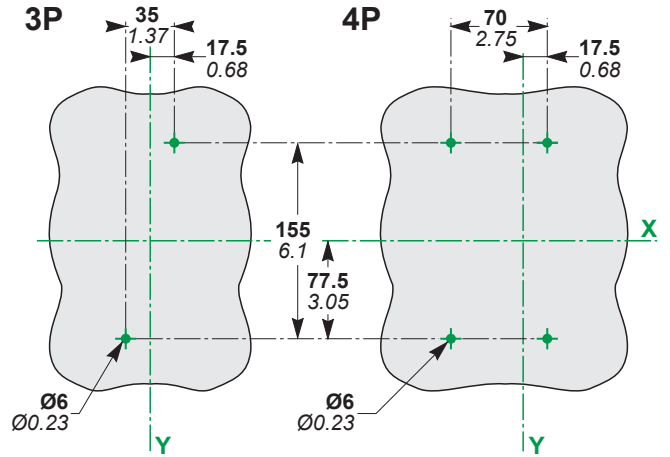
	B	F	N	H	S	L
NSX100						
NSX160						
NSX250						
NSX400						
NSX630						
NSJ400						
NSJ600						



mm
in

3P

4P

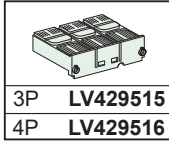




NSX250 S.L

1

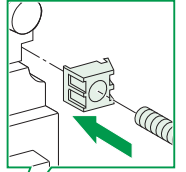
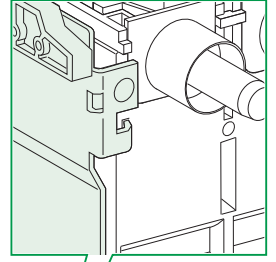
NSX250 S.L



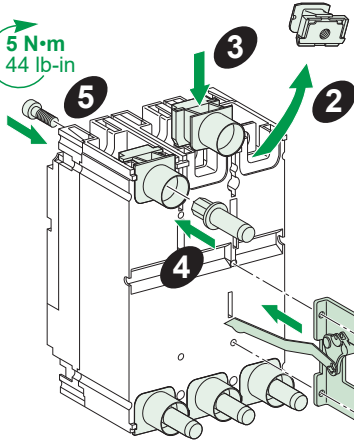
3P LV429515
4P LV429516



0.9 N·m
8 lb-in

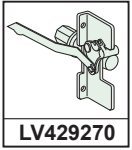


5 N·m
44 lb-in

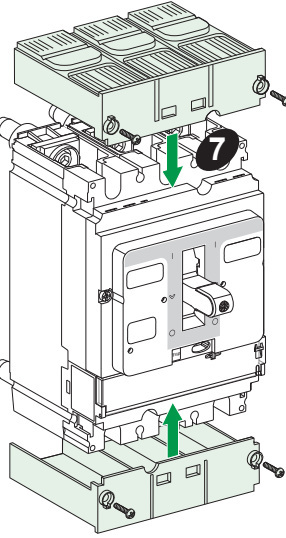


x2

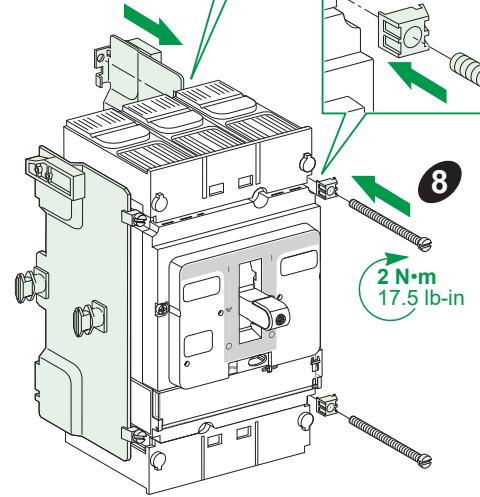
LV429268



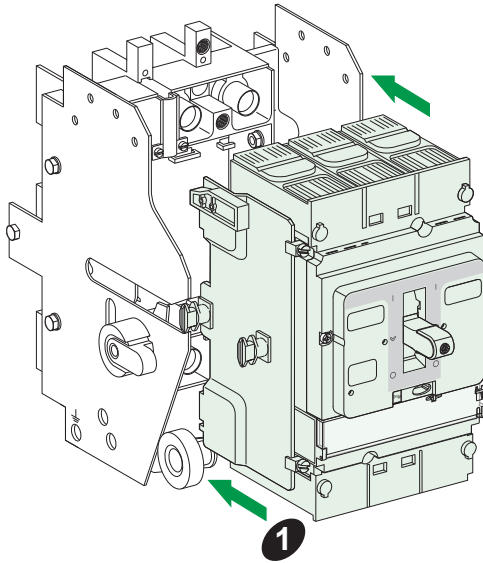
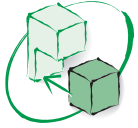
LV429270



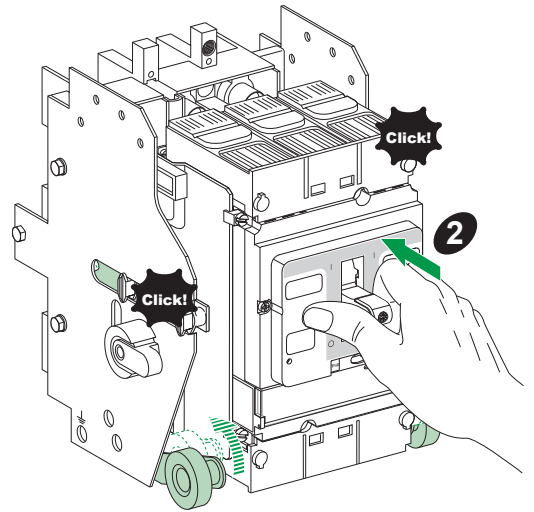
0.7 N·m
6.2 lb-in



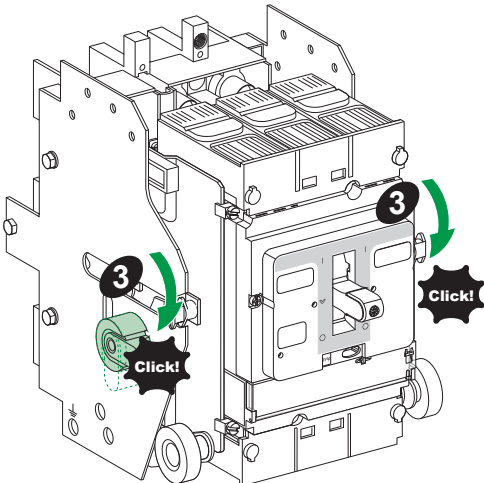
2 N·m
17.5 lb-in



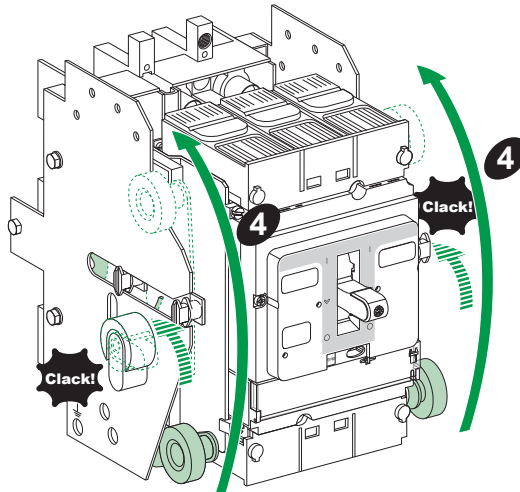
1



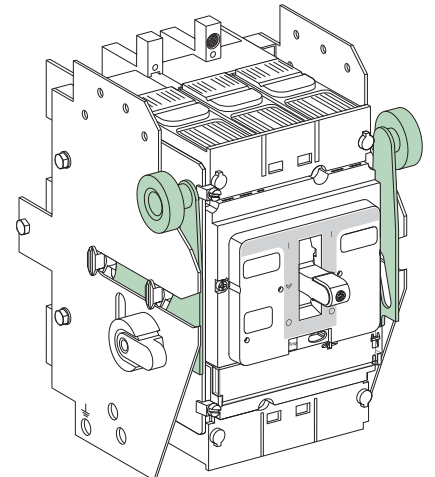
2



3



4





LV429272

