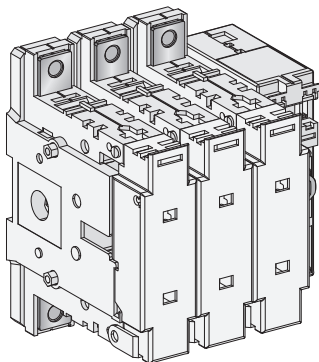


FuPacT GS 100/125/160 A

Switch-Disconnecter Fuses
 Interrupteur-sectionneur à fusibles
 Interruptor-fusibles
 开关切断器保险丝
 Sicherungslasttrennschalter
 Fusibili interruttore-sezionatore
 Fusíveis do desconector do interruptor
 Предохранительвыключателей-разъединителей



PLEASE NOTE

- Electrical equipment should be installed, operated, serviced, and maintained only by qualified personnel.
- No responsibility is assumed by Schneider Electric for any consequences arising out of the use of this material.

REMARQUE IMPORTANTE

- L'installation, l'utilisation, la réparation et la maintenance des équipements électriques doivent être assurés uniquement par du personnel qualifié.
- Schneider Electric décline toute responsabilité quant aux conséquences de l'utilisation de ce matériel.

TENGA EN CUENTA

- La instalación, manejo, puesta en servicio y mantenimiento de equipos eléctricos deberán ser realizados sólo por personal cualificado.
- Schneider Electric no se hace responsable de ninguna de las consecuencias del uso de este material.

请注意

- 电气设备的安装、操作、维修和维护工作仅限于合格人员执行。
- Schneider Electric 不承担由于使用本资料所引起的任何后果。

BITTE BEACHTEN

- Elektrische Geräte dürfen nur von Fachpersonal installiert, betrieben, bedient und gewartet werden.
- Schneider Electric haftet nicht für Schäden, die durch die Verwendung dieses Materials entstehen.

NOTA

- Manutenzione, riparazione, installazione e uso delle apparecchiature elettriche si devono affidare solo a personale qualificato.
- Schneider Electric non si assume alcuna responsabilità per qualsiasi conseguenza derivante dall'uso di questo materiale.

NOTA

- A instalação, utilização e manutenção do equipamento eléctrico devem ser efectuadas exclusivamente por pessoal qualificado.
- A Schneider Electric não assume qualquer responsabilidade pelas consequências resultantes da utilização deste material.

ОБРАТИТЕ ВНИМАНИЕ

- Установка, эксплуатация, ремонт и обслуживание электрического оборудования может выполняться только квалифицированными электриками.
- Компания Schneider Electric не несет никакой ответственности за любые возможные последствия использования данной документации.

⚠ DANGER / DANGER / PELIGRO / 危险 / GEFAHR / PERICOLO / PERIGO / ОПАСНО

HAZARD OF ELECTRIC SHOCK, EXPLOSION OR ARC FLASH

- Apply appropriate personal protective equipment (PPE) and follow safe electrical work practices. See NFPA 70E, CSA Z462, NOM-029-STPS or local equivalent.
 - This equipment must only be installed and serviced by qualified electrical personnel.
 - Turn off all power supplying this equipment before working on or inside equipment. Lock the switchgear in the isolated position.
 - Always use a properly rated voltage sensing device to confirm power is off.
 - Install safety barriers and display a danger sign.
 - If the network voltage is greater than 690 V~, a terminal shield must be installed.
 - Put back all devices, doors, and covers before turning on power to this equipment.
 - Beware of potential hazards, and carefully inspect the work area for tools and objects that may have been left inside the equipment.
- Failure to follow these instructions will result in death or serious injury.**

RISQUE D'ÉLECTROCUTION, D'EXPLOSION OU D'ÉCLAIR D'ARC ÉLECTRIQUE

- Portez un équipement de protection personnelle adapté et respectez les consignes de sécurité électrique courantes. Reportez-vous aux normes NFPA 70E, CSA Z462, NOM-029-STPS ou aux textes équivalents applicables dans votre région du monde.
 - Seul un personnel qualifié doit effectuer l'installation et l'entretien de cet appareil.
 - Débranchez toutes les sources d'alimentation de cet équipement avant d'effectuer toute opération interne ou externe sur celui-ci. Verrouillez l'appareillage en position isolée.
 - Utilisez toujours un dispositif de détection de tension ayant une valeur nominale appropriée pour vous assurer que l'alimentation est coupée.
 - Installez des barrières de sécurité et affichez un signal de danger.
 - Si la tension du réseau est supérieure à 690 V~, il est obligatoire de monter un cache-borne long.
 - Remettez en place tous les équipements, les portes et les capots avant de remettre l'appareil sous tension.
 - Faites attention aux dangers potentiels et inspectez attentivement la zone de travail pour vous assurer qu'aucun outil ou objet n'est resté à l'intérieur de l'équipement.
- Le fait de ne pas suivre ces instructions entraînera des blessures graves, voire mortelles.**

PELIGRO DE DESCARGA ELÉCTRICA, EXPLOSIÓN O DESTELLO POR ARQUEO

- Utilice el equipo de protección personal (PPE) adecuado y siga las recomendaciones para el trabajo seguro con dispositivos eléctricos. Consulte NFPA 70E, CSA Z462, NOM-029-STPS o la norma local equivalente.
 - Solo el personal de electricidad cualificado podrá instalar, programar y realizar el mantenimiento del equipo.
 - Desconecte toda la alimentación de este equipo antes de trabajar en él o en su interior. Bloquee la aparatmentación eléctrica en la posición de aislamiento.
 - Utilice siempre un dispositivo de detección de tensión de capacidad adecuada para confirmar la ausencia de alimentación eléctrica.
 - Instale barreras de seguridad y coloque un cartel de peligro.
 - Si la tensión de red es superior a 690 V~, se debe montar un cubrebombes.
 - Vuelva a colocar todos los dispositivos, las puertas y las tapas antes de conectar la alimentación de este equipo.
 - Tenga cuidado con los riesgos potenciales, e inspeccione cuidadosamente la zona de trabajo para comprobar si han quedado herramientas y objetos dentro del equipo.
- El incumplimiento de estas instrucciones tendrá como resultado la muerte o lesiones graves.**

电击、爆炸或弧闪的危险

- 采用适当的个人防护设备 (PPE) 并遵循电气作业安全守则。请参阅 NFPA 70E, CSA Z462, NOM-029-STPS 或当地对应的标准。
 - 只有具备相应资质的电气人员才能安装和维修该设备。
 - 在该设备表面或内部工作之前, 请关闭设备的全部电源。将开关锁定在隔离位置。
 - 确保使用合适的额定电压传感器确认电源已关闭。
 - 安装安全栅并显示危险标志。
 - 如果电网电压大于 690 V~, 必须安装端子屏蔽罩。
 - 更换所有设备、门和盖, 然后再打开该设备的电源。
 - 注意潜在危险, 仔细检查作业区, 以免将工具和物件遗忘在设备内部。
- 未按说明操作将导致人身伤亡等严重后果。**

GEFAHR VON ELEKTRISCHEM SCHLAG, EXPLOSION ODER LICHTBOGEN

- Tragen Sie persönliche Schutzausrüstung (PSA) und befolgen Sie sichere Verfahren im Umgang mit Elektrogeräten. Siehe NFPA 70E, CSA Z462, NOM-029-STPS oder lokale Entsprechung.
 - Diese Geräte dürfen nur von qualifizierten Elektrikern installiert und gewartet werden.
 - Schalten Sie vor Arbeiten am bzw. im Inneren des Geräts die gesamte Spannungsversorgung ab. Die Schaltanlage in die Trennstellung bringen.
 - Verwenden Sie für die Prüfung vorhandener Spannung stets einen Spannungsfühler mit zutreffender Bemessungsspannung.
 - Bringen Sie Sicherheitsbarrieren und einen Warnhinweis an.
 - Bei Netzwerkspannungen über 690 V~ muss eine Klemmenabdeckung montiert werden.
 - Bringen Sie alle Vorrichtungen, Türen und Abdeckungen wieder an, bevor Sie das Gerät einschalten.
 - Beachten Sie potenzielle Gefahren, und überprüfen Sie den Arbeitsbereich auf Werkzeuge und andere Gegenstände, die sich möglicherweise noch in der Anlage befinden.
- Eine Nichtbeachtung dieser Anweisungen hat Tod, schwere Verletzungen oder Schäden an der Ausrüstung zur Folge.**

RISCHIO DI FOLGORAZIONE, ESPLOSIONI O ARCO ELETTRICO

- Utilizzare dispositivi di protezione individuale (DPI) idonei e adottare misure di sicurezza adeguate per lavori elettrici. Vedere le normative NFPA 70E, CSA Z462, NOM-029-STPS o le norme equivalenti nel paese di installazione.
 - Installazione e manutenzione di questa apparecchiatura si devono affidare solo ad elettricisti qualificati.
 - Prima di lavorare con l'apparecchiatura o al suo interno isolare completamente l'alimentazione elettrica. Bloccare l'interruttore in posizione isolata.
 - Per verificare che l'alimentazione sia isolata usare sempre un rivelatore di tensione correttamente tarato.
 - Installare barriere di sicurezza e apporre un segnale di pericolo.
 - Se la tensione di rete è superiore a 690 V~, montare una protezione morsetti.
 - Sostituire dispositivi, sportelli e coperture prima di riaccendere l'alimentazione dell'apparecchiatura.
 - Prestare attenzione a potenziali pericoli e ispezionare con attenzione l'area di lavoro per assicurarsi di non aver dimenticato utensili o altri oggetti all'interno dell'apparecchiatura.
- Il mancato rispetto di queste istruzioni provocherà morte o gravi infortuni.**

RISCO DE ELECTROCUSSÃO, DE EXPLOSAÇÃO, OU DE ARCO ELÉCTRICO

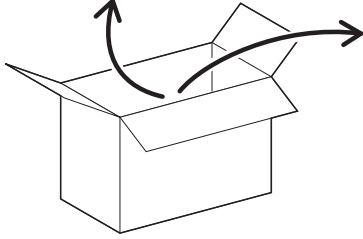
- Utilize equipamento de proteção pessoal (PPE) e siga os métodos de segurança eléctrica. Consulte NFPA 70E, CSA Z462, NOM-029-STPS ou o equivalente local.
 - A instalação e manutenção deste equipamento só devem ser efectuadas por electricistas qualificados.
 - Desligue todas as fontes de alimentação deste equipamento antes de trabalhar no equipamento ou no seu interior. Bloquee a placa de distribuição na posição isolada.
 - Utilize sempre um dispositivo de detecção da tensão nominal adequada para confirmar se a alimentação está desligada.
 - Instale barreiras de segurança e apresente um sinal de perigo.
 - Se a tensão de rede for superior a 690 V~, uma blindagem com terminal deve ser montada.
 - Substitua todos os dispositivos, portas e tampas antes de ligar a alimentação deste equipamento.
 - Esteja atento a potenciais perigos e inspeccione cuidadosamente a área de trabalho para se assegurar que não foram deixadas ferramentas e objectos no interior do equipamento.
- O não cumprimento destas instruções resultará em morte e lesões graves.**

ОПАСНОСТЬ ПОРАЖЕНИЯ ЭЛЕКТРИЧЕСКИМ ТОКОМ, ВЗРЫВА ИЛИ ВОЗНИКНОВЕНИЯ ДУГИ

- Используйте подходящие средства индивидуальной защиты (СИЗ) и соблюдайте технику безопасности при электротехнических работах. См. NFPA 70E, CSA Z462, NOM-029-STPS или местный эквивалентный стандарт.
 - Данное оборудование могут устанавливать и обслуживать только квалифицированные электрики.
 - Отключите питание до начала работы снаружи или внутри оборудования. Переведите переключатель в изолированное положение.
 - Всегда пользуйтесь надлежащим датчиком номинального напряжения для определения отсутствия питания.
 - Установите защитные ограждения и знак опасности.
 - Если напряжение в сети превышает 690 В~ переменного тока, обязательно установите изолятор клемм.
 - Установите обратно все устройства, дверцы и крышки перед включением питания данного оборудования.
 - Избегайте потенциальных опасностей, внимательно осмотрите рабочую область на наличие инструментов и предметов, которые могли остаться внутри оборудования.
- Несоблюдение данных инструкций приводит к смерти или серьёзной травме.**

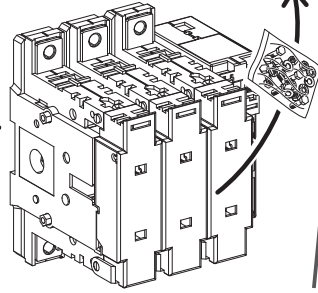
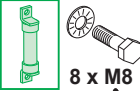


GDE5579901



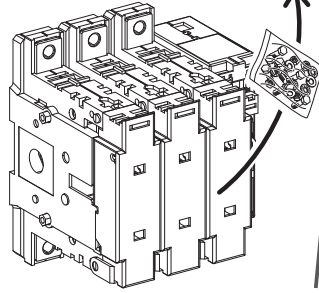
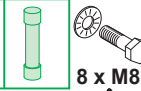
FuPacT GS 100 A - BS

3P LV481623
4P LV481624



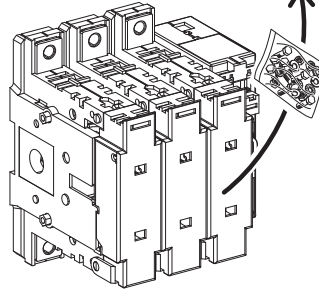
FuPacT GS 125 A - NFC

3P LV481523
4P LV481524



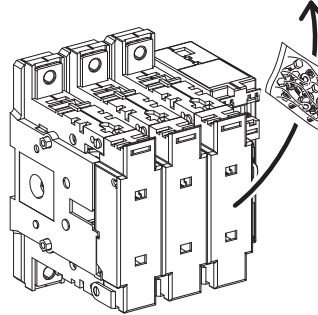
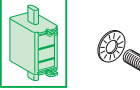
FuPacT GS 125 A - DIN

3P LV481413
4P LV481414



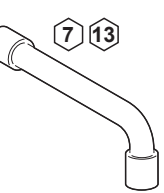
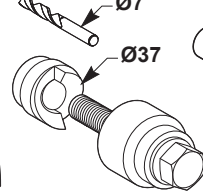
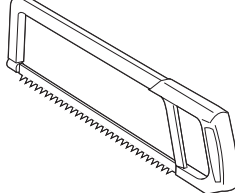
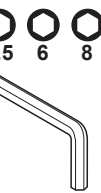
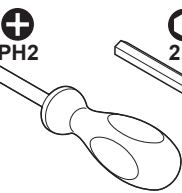
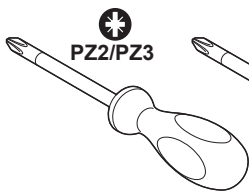
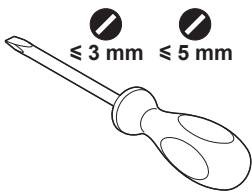
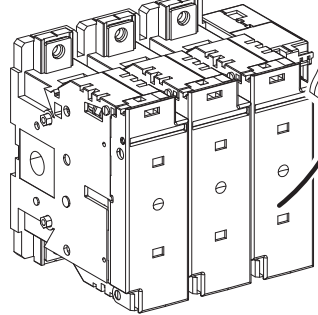
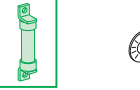
FuPacT GS 160 A - DIN

3P LV481423
4P LV481424

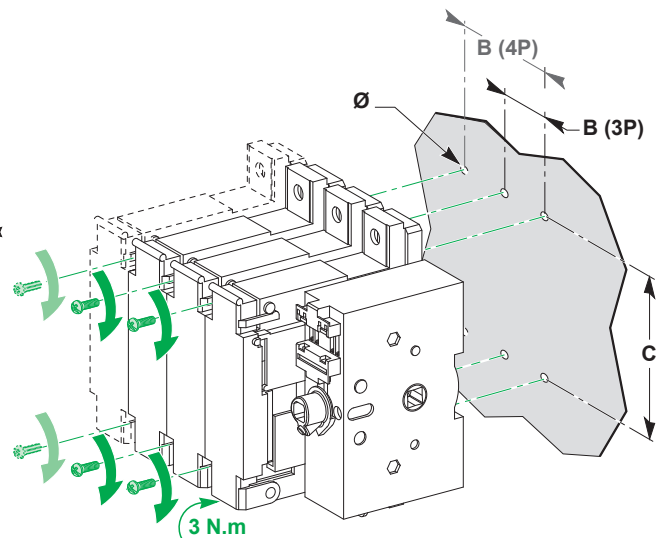
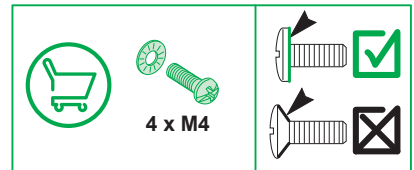
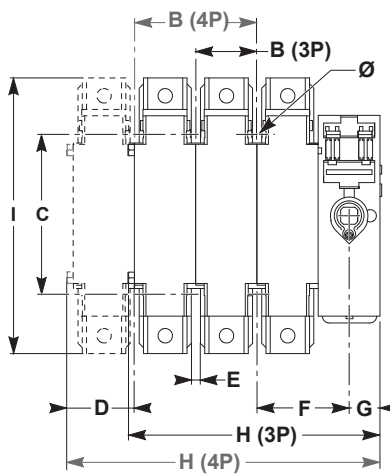
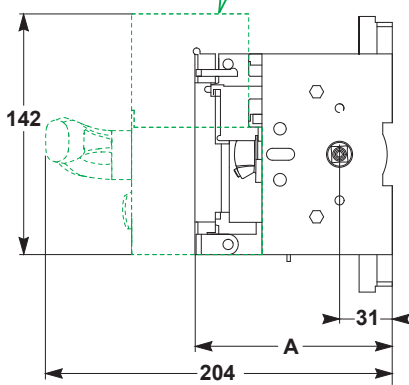


FuPacT GS 160 A - BS

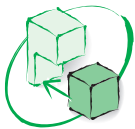
3P LV481633
4P LV481634



LV481701



mm	A	B		C	D	E	F	G	Ø	H		I
		3P	4P							3P	4P	
100 A	116											
125 A (NFC)	116											
125 A (DIN)	126.5	36	72	127	40	5.4	54	18	5	148	184	162
160 A (DIN)	126.5											
160 A (BS)	136.5	50	100	140	54	5.4	64	18	5	190	240	162



**⚠ WARNING / AVERTISSEMENT / ADVERTENCIA / 警告 /
 WARNUNG / AVVERTIMENTO / ATENÇÃO / ОСТОРОЖНО**

RISK OF MISALIGNMENT BETWEEN HANDLE POSITION AND DEVICE
 Check that the device mechanism and the extended rotary handle are in OFF position (O) before working on the equipment.
Failure to follow these instructions can result in death, serious injury, or equipment damage.

RISQUE DE DÉCALAGE ENTRE LA POSITION DE LA POIGNÉE ET DE L'APPAREIL
 Vérifiez que le mécanisme de l'appareil et la poignée rotative prolongée sont en position d'arrêt (O) avant d'intervenir sur l'équipement.
Le fait de ne pas suivre ces instructions peut entraîner des blessures graves, voire mortelles, ou endommager l'équipement.

RIESGO DE FALTA DE ALINEACIÓN ENTRE LA POSICIÓN DE LA MANETA Y EL DISPOSITIVO
 Verifique que el mecanismo del dispositivo y la palanca giratoria extendida estén en la posición de apagado (O) antes de trabajar en el equipo.
El incumplimiento de estas instrucciones podría tener como resultado la muerte, lesiones graves o provocar daños en el equipo.

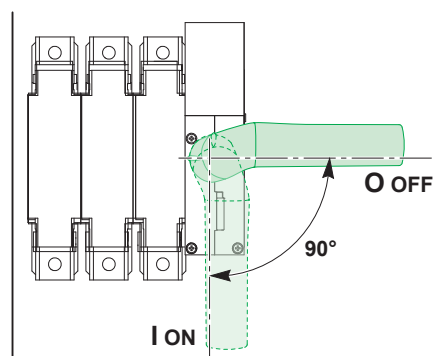
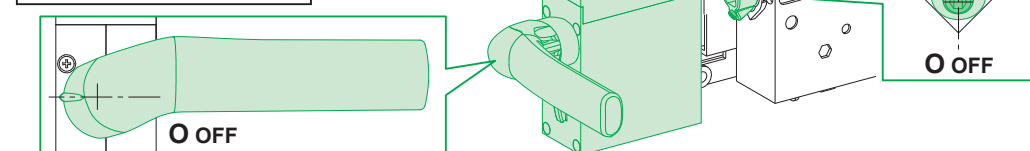
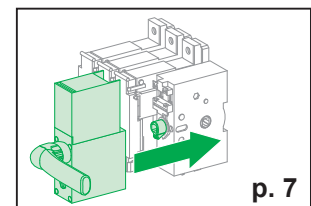
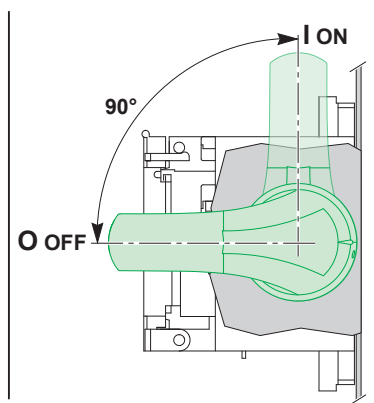
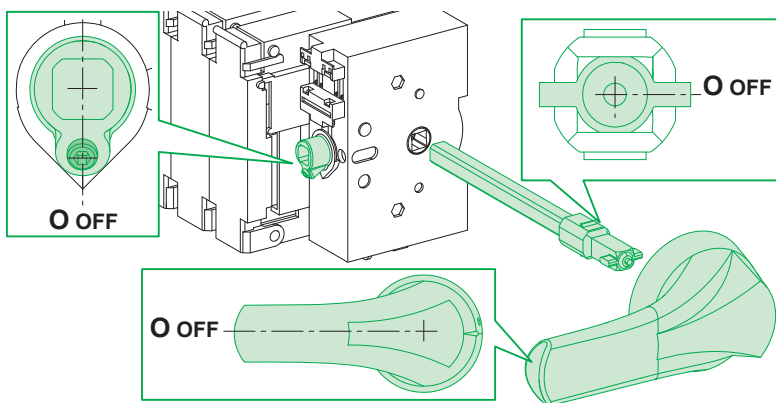
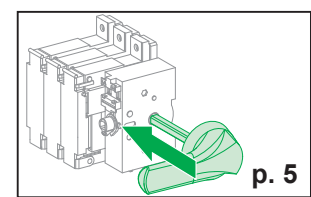
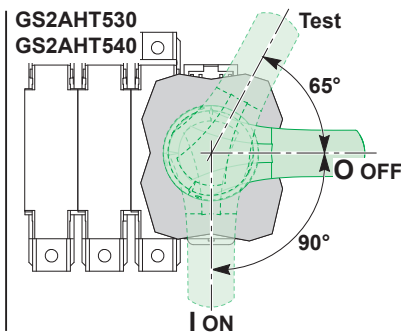
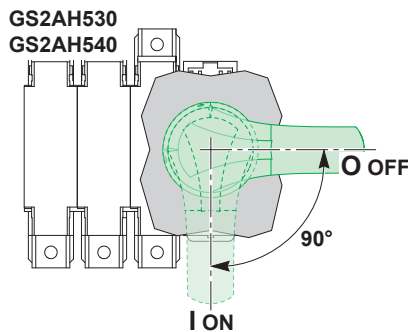
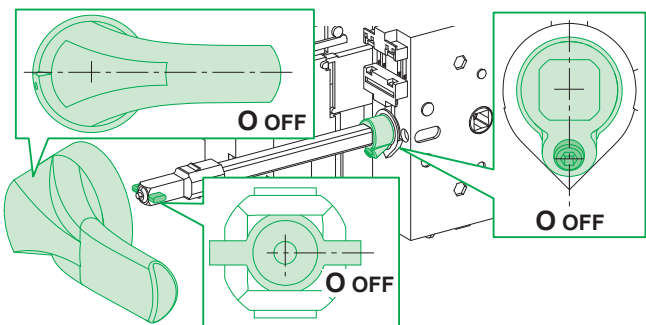
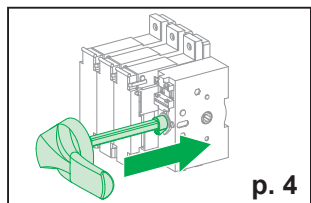
手柄位置与设备之间对不准的风险
 使用设备前，确认设备机构和延伸旋转手柄处于 OFF 位置 (O)。
未按说明操作可能导致人员伤亡或设备损坏等严重后果。

RISIKO EINES FLUCHTUNGSFEHLERS ZWISCHEN HEBELPOSITION UND GERÄT
 Vergewissern Sie sich vor Arbeiten am Gerät, dass sich der Gerätemechanismus und der Drehantrieb mit Türkupplung in der AUS-Stellung (O) befinden.
Eine Nichtbeachtung dieser Anweisungen kann zu Tod, schweren Verletzungen oder Schäden an der Ausrüstung führen.

RISCHIO DI DISALLINEAMENTO TRA POSIZIONE DELLA MANIGLIA E DISPOSITIVO
 Verificare che il meccanismo del dispositivo e la maniglia rotativa estesa siano in posizione OFF (O) prima di lavorare sull'apparecchiatura.
Il mancato rispetto di queste istruzioni può provocare morte, gravi infortuni o danni alle apparecchiature.

RISCOS DE DESIGNAMENTO ENTRE POSIÇÃO E DISPOSITIVO DA ALÇA
 Verifique se o mecanismo do dispositivo e a pega rotativa estendida estão na posição Desligado (O) antes de trabalhar no equipamento.
O não cumprimento destas instruções pode resultar em morte, lesões graves ou danos no equipamento.

РИСК НЕСООТВЕТСТВИЯ МЕЖДУ ПОЗИЦИЕЙ РУЧКИ И УСТРОЙСТВОМ
 Перед выполнением работ с оборудованием убедитесь, что механизм устройства и удлиненная поворотная ручка находятся в положении Выкл. (O).
Несоблюдение данных инструкций может привести к смерти, серьезной травме или повреждению оборудования.





**⚠ WARNING / AVERTISSEMENT / ADVERTENCIA / 警告 /
WARNUNG / AVVERTIMENTO / ATENÇÃO / ОСТОРОЖНО**

HAZARDOUS VOLTAGE

● Do not install a lateral handle GS2AH230 or GS2AH240 in place of an extended front handle.
● Do not install the front and side extended rotary handle at the same time to operate the switch.
Failure to follow these instructions can result in death, serious injury, or equipment damage.

RISQUE D'ACCÈS A DES ÉQUIPEMENTS SOUS TENSION

● Ne montez pas une poignée pour commande latérale GS2AH230 ou GS2AH240 à la place d'une poignée pour commande prolongée frontale.
● N'installez pas en même temps les poignées rotatives prolongées avant et latérale pour manoeuvrer l'interrupteur.
Le fait de ne pas suivre ces instructions peut entraîner des blessures graves, voire mortelles, ou endommager l'équipement.

TENSIÓN PELIGROSA

● No instalar una maneta lateral GS2AH230 o GS2AH240 en lugar de una maneta frontal ampliada.
● No instale la palanca giratoria extendida frontal y lateral al mismo tiempo para accionar el interruptor.
El incumplimiento de estas instrucciones podría tener como resultado la muerte, lesiones graves o provocar daños en el equipo.

危险电压

● 不要安装横向手柄 GS2AH230 或 GS2AH240 来代替延长前手柄。
● 不要同时安装正面和侧面延伸旋转手柄来操作开关。
未按说明操作可能导致人身伤亡或设备损坏等严重后果。

GEFÄHRLICHE SPANNUNG

● Installieren Sie die seitlichen Antriebshebel GS2AH230 oder GS2AH240 nicht anstelle eines verlängerten frontseitigen Hebels.
● Bringen Sie den frontseitigen und den seitlichen Drehantrieb mit Türkupplung nicht gleichzeitig an, um den Schalter zu betätigen.
Eine Nichtbeachtung dieser Anweisungen kann zu Tod, schweren Verletzungen oder Schäden an der Ausrüstung führen.

TENSIONE PERICOLOSA

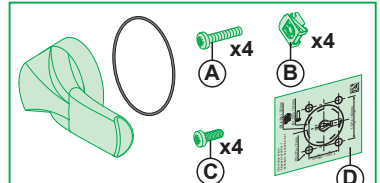
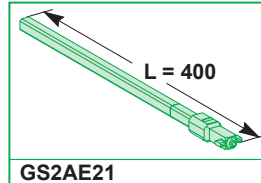
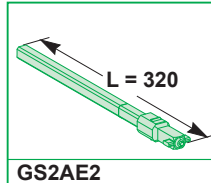
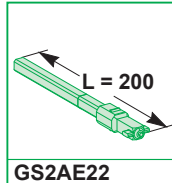
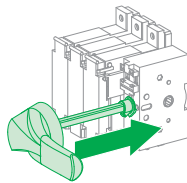
● Non installare una maniglia laterale GS2AH230 o GS2AH240 al posto di una maniglia frontale allungata.
● Non installare la maniglia rotativa estesa anteriore e laterale contemporaneamente per azionare l'interruttore.
Il mancato rispetto di queste istruzioni può provocare morte, gravi infortuni o danni alle apparecchiature.

TENSÃO PERIGOSA

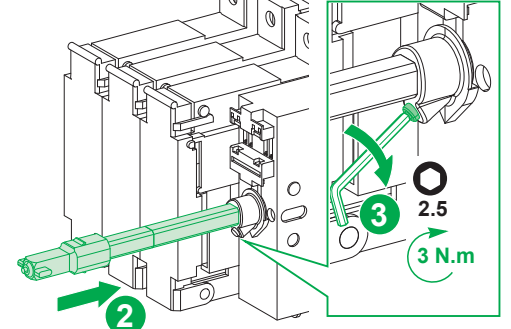
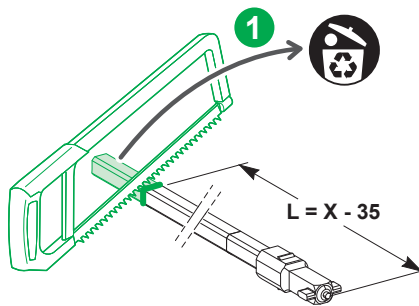
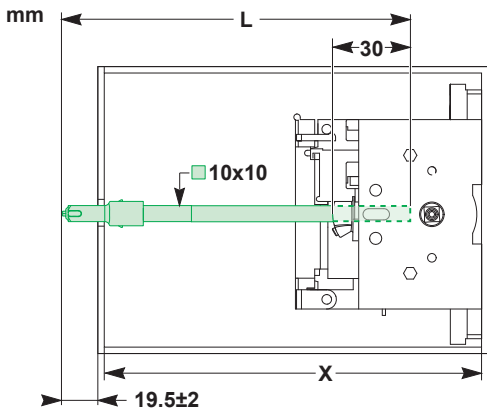
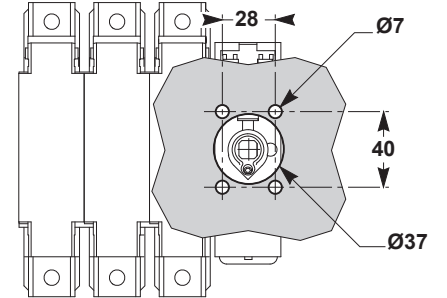
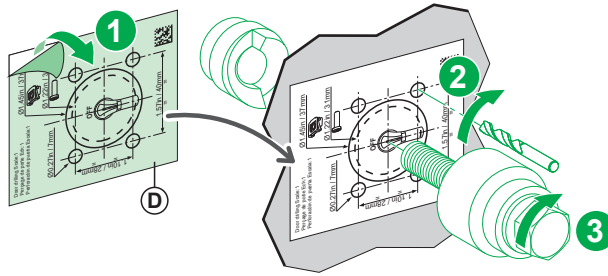
● Não instale uma alça lateral GS2AH230 ou GS2AH240 no lugar de uma alça frontal estendida.
● Não instale a pega de rotação dianteira e lateral ao mesmo tempo para acionar o interruptor.
O não cumprimento destas instruções pode resultar em morte, lesões graves ou danos no equipamento.

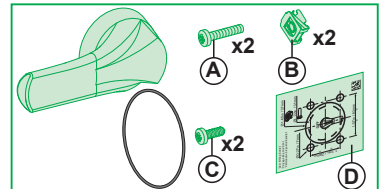
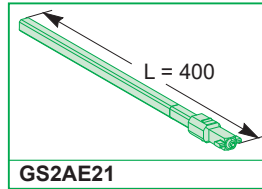
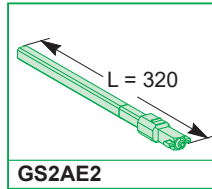
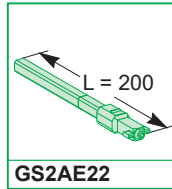
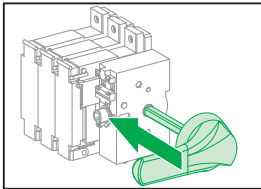
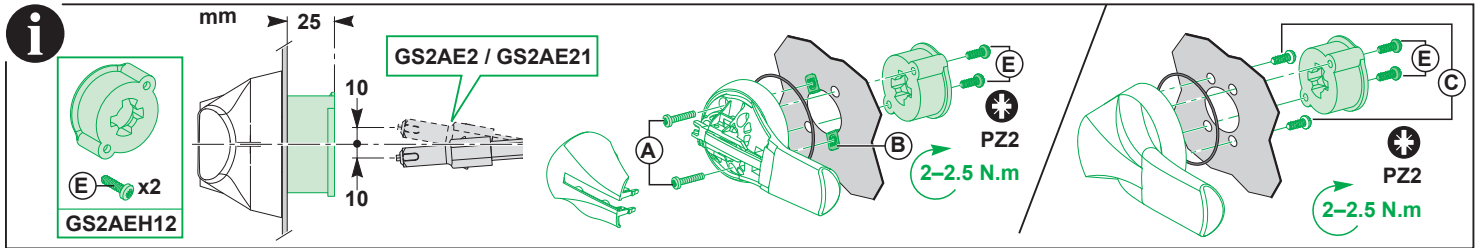
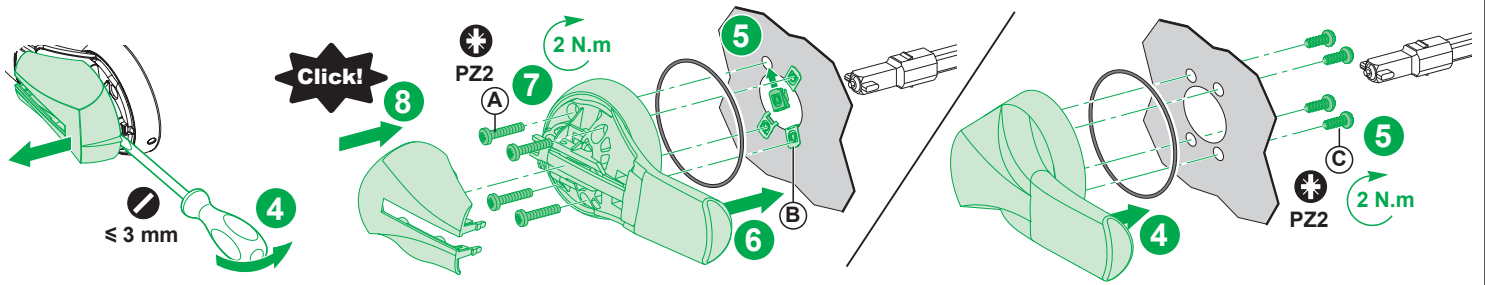
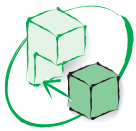
ОПАСНОЕ НАПРЯЖЕНИЕ

● Не устанавливайте боковую ручку GS2AH230 или GS2AH240 вместо выдвинутой передней ручки.
● Не устанавливайте одновременно переднюю и боковую выносные поворотные ручки для управления выключателем.
Несоблюдение данных инструкций может привести к смерти, серьезной травме или повреждению оборудования.

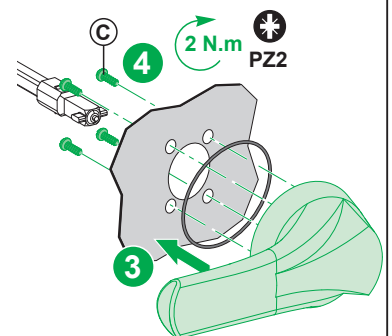
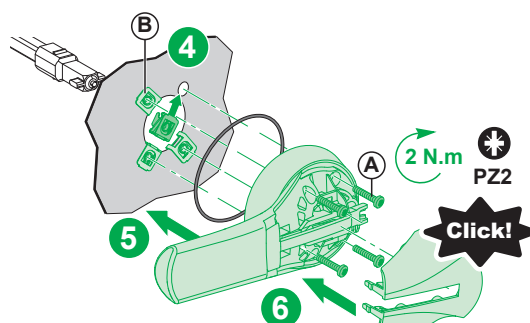
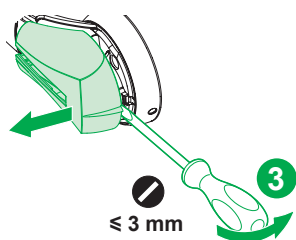
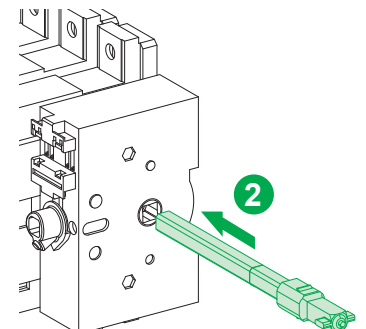
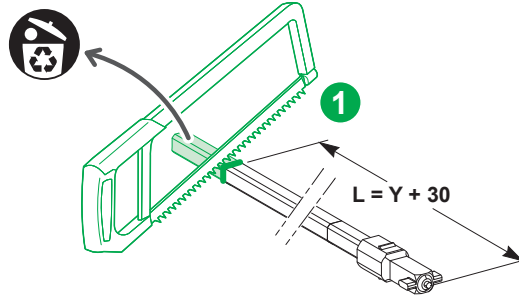
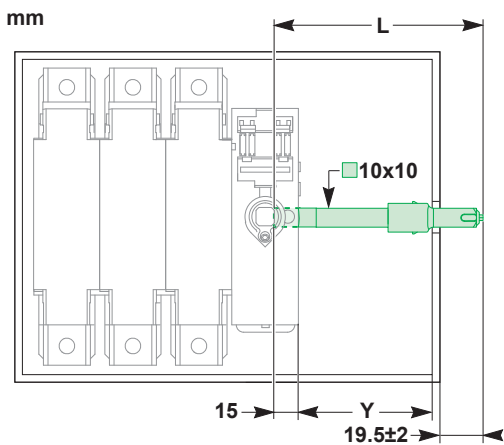
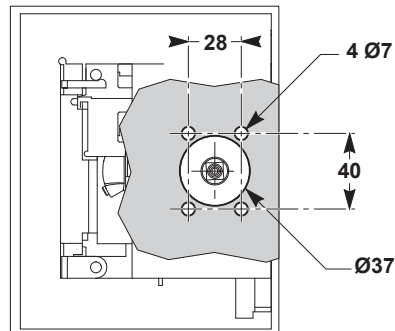
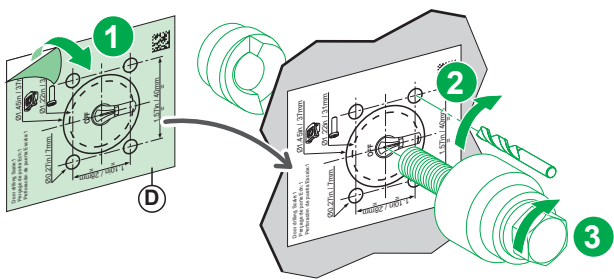
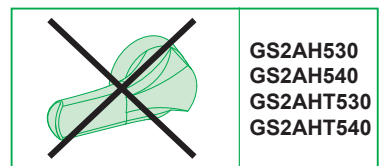


Black (O/I)	GS2AH530
Red/yellow (O/I)	GS2AH540
Black (O/I/Test)	GS2AHT530
Red/yellow (O/I/Test)	GS2AHT540





Black (O/I) GS2AH230
Red/yellow (O/I) GS2AH240





**⚠ WARNING / AVERTISSEMENT / ADVERTENCIA / 警告 /
WARNUNG / AVVERTIMENTO / ATENÇÃO / ОСТОРОЖНО**

HAZARDOUS VOLTAGE

● Do not install the front and side extended rotary handle at the same time to operate the switch.
● Do not open the panel when the fuse switch disconnecter is closed and the rotary handle is on ON position (I).
● Ensure to use Lock Out Tag Out (LOTO) accessories on the switch disconnecter handle before accessing the live parts of the equipment.
Failure to follow these instructions can result in death, serious injury, or equipment damage.

RISQUE D'ACCÈS A DES ÉQUIPEMENTS SOUS TENSION

● N'installez pas en même temps les poignées rotatives prolongées avant et latérale pour manoeuvrer l'interrupteur.
● N'ouvrez pas le panneau lorsque l'interrupteur-sectionneur à fusible est fermé et que la poignée rotative est en position de marche (I).
● Assurez-vous d'utiliser les accessoires de Lock Out Tag Out (LOTO) requis sur la poignée de l'interrupteur-sectionneur avant d'accéder aux parties sous tension de l'équipement.
Le fait de ne pas suivre ces instructions peut entraîner des blessures graves, voire mortelles, ou endommager l'équipement.

TENSIÓN PELIGROSA

● No instale la palanca giratoria extendida frontal y lateral al mismo tiempo para accionar el interruptor.
● No abra el panel cuando el interruptor seccionador con fusible esté cerrado y la palanca giratoria esté en la posición de encendido (I).
● Asegúrese de utilizar los accesorios de Lock Out Tag Out (LOTO) en la palanca del interruptor seccionador antes de acceder a las partes activas del equipo.
El incumplimiento de estas instrucciones podría tener como resultado la muerte, lesiones graves o provocar daños en el equipo.

危险电压

● 不要同时安装正面和侧面延伸旋转手柄来操作开关。
● 当熔断器隔离开关处于闭合状态且旋转手柄位于 ON 位置 (I) 时, 请勿打开面板。
● 在接触设备的带电部件之前, 务必使用隔离开关手柄上的 Lock Out Tag Out (LOTO) 附件。
未按说明操作可能导致人身伤亡或设备损坏等严重后果。

GEFÄHRLICHE SPANNUNG

● Bringen Sie den frontseitigen und den seitlichen Drehantrieb mit Türkupplung nicht gleichzeitig an, um den Schalter zu betätigen.
● Öffnen Sie die Abdeckung nicht, wenn der Sicherungslasttrennschalter geschlossen ist und der Drehantrieb sich in der EIN-Stellung (I) befindet.
● Vergewissern Sie sich, dass das Lock Out Tag Out-Zubehör (LOTO) am Griff des Lasttrennschalters verwendet wird, bevor Sie auf die spannungsführenden Teile der Anlage zugreifen.
Eine Nichtbeachtung dieser Anweisungen kann zu Tod, schweren Verletzungen oder Schäden an der Ausrüstung führen

TENSIONE PERICOLOSA

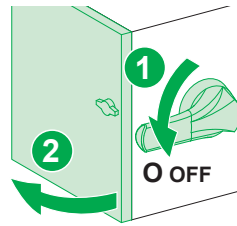
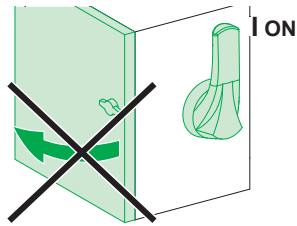
● Non installare la maniglia rotativa estesa anteriore e laterale contemporaneamente per azionare l'interruttore.
● Non aprire il pannello quando l'interruttore di manovra-sezionatore del fusibile è chiuso e la maniglia rotativa è in posizione ON (I).
● Assicurarsi di utilizzare gli accessori Lock Out Tag Out (LOTO) sulla maniglia dell'interruttore di manovra-sezionatore prima di accedere alle parti sotto tensione dell'apparecchiatura.
Il mancato rispetto di queste istruzioni può provocare morte, gravi infortuni o danni alle apparecchiature.

TENSÃO PERIGOSA

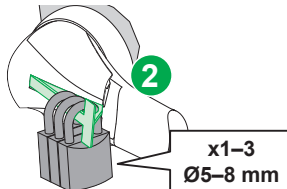
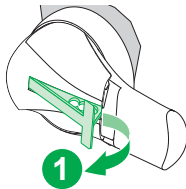
● Não instale a pega de rotação dianteira e lateral ao mesmo tempo para acionar o interruptor.
● Não abra o painel se o seccionador do interruptor-seccionador de fusível estiver fechado e a pega rotativa estiver na posição Ligado (I).
● Certifique-se de que utiliza acessórios Lock Out Tag Out (LOTO) na pega do interruptor-seccionador antes de aceder às peças sob tensão do equipamento.
O não cumprimento destas instruções pode resultar em morte, lesões graves ou danos no equipamento.

ОПАСНОЕ НАПРЯЖЕНИЕ

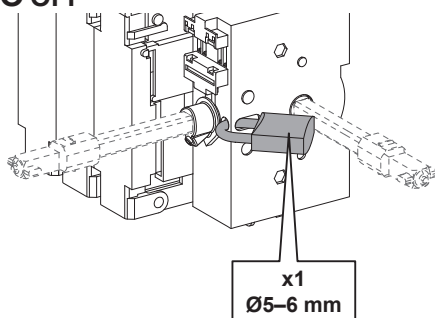
● Не устанавливайте одновременно переднюю и боковую выносные поворотные ручки для управления выключателем.
● Не открывайте панель, если выключатель-разъединитель-предохранитель замкнут, а поворотная ручка находится в положении ВКЛ. (I).
● Перед получением доступа к компонентам оборудования под напряжением убедитесь в том, что на ручке выключателя-разъединителя предусмотрены принадлежности Lock Out Tag Out (LOTO).
Несоблюдение данных инструкций может привести к смерти, серьезной травме или повреждению оборудования.



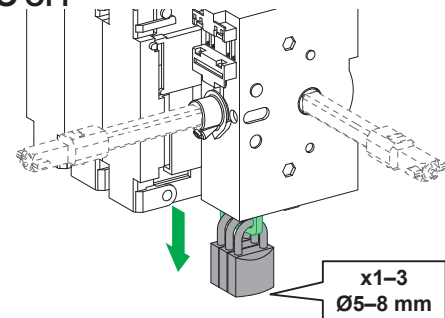
O OFF

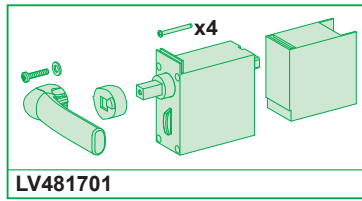
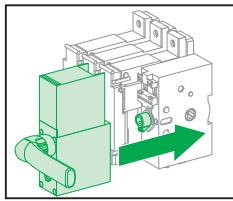
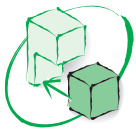


O OFF

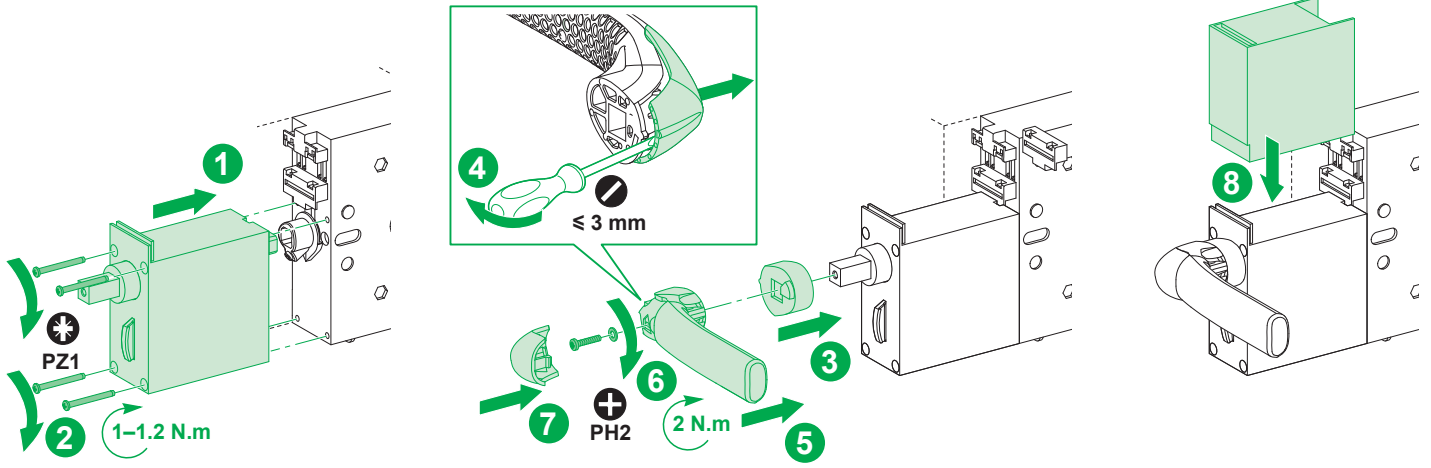


O OFF

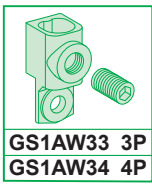
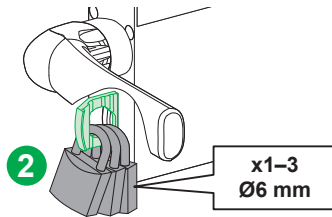
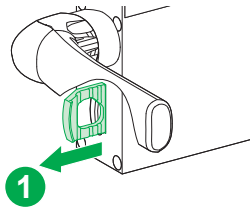




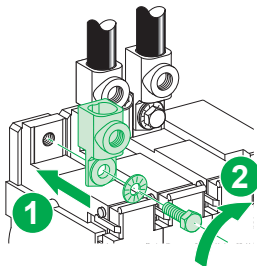
LV481701



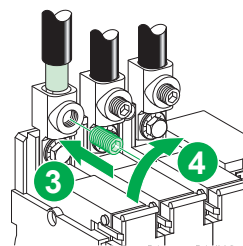
O OFF



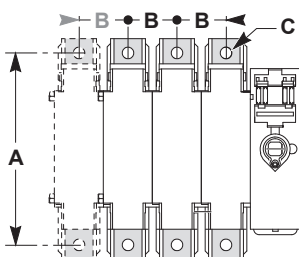
GS1AW33 3P
GS1AW34 4P



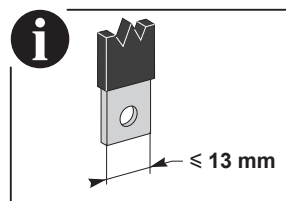
C_c	
9-12 N.m	13



		C_c	
25 mm	16-95 mm ²	14 N.m	$\varnothing 6$



mm	A	B	C
100 A	141	36	M8
125 A			
160 A (DIN)		50	
160 A (BS)			

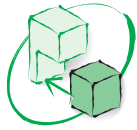
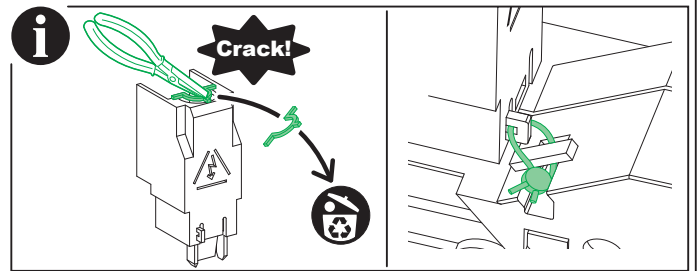
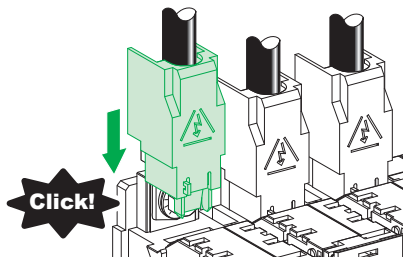




⚠ ⚠ DANGER / DANGER / PELIGRO / 危險 / GEFAHR / PERICOLO / PERIGO / ОПАСНО

<p>HAZARD OF ELECTRIC SHOCK, EXPLOSION OR ARC FLASH If the network voltage is greater than 690 V~, a terminal shield must be installed. Failure to follow these instructions will result in death or serious injury.</p>	<p>RISQUE D'ÉLECTROCUTION, D'EXPLOSION OU D'ÉCLAIR D'ARC ÉLECTRIQUE Si la tension du réseau est supérieure à 690 V~, il est obligatoire de monter un cache-borne long. Le fait de ne pas suivre ces instructions entrainera des blessures graves, voire mortelles.</p>	<p>PELIGRO DE DESCARGA ELÉCTRICA, EXPLOSIÓN O DESTELLO POR ARQUEO Si la tensión de red es superior a 690 V~, se debe montar un cubrebornes. El incumplimiento de estas instrucciones tendrá como resultado la muerte o lesiones graves.</p>	<p>电击、爆炸或弧闪的危险 如果电网电压大于 690 V~, 必须安装端子屏蔽。 未按说明操作将导致人身伤亡等严重后果。</p>
<p>GEFAHR VON ELEKTRISCHEM SCHLAG, EXPLOSION ODER LICHTBOGEN Bei Netzwerkspannungen über 690 V~ muss eine Klemmenabdeckung montiert werden. Eine Nichtbeachtung dieser Anweisungen hat Tod, schwere Verletzungen oder Schäden an der Ausrüstung zur Folge.</p>	<p>RISCHIO DI FOLGORAZIONE, ESPLOSIONI O ARCO ELETTRICO Se la tensione di rete è superiore a 690 V~, montare una protezione morsetti. Il mancato rispetto di queste istruzioni provocherà morte o gravi infortuni.</p>	<p>RISCO DE ELECTROCUSSÃO, DE EXPLOSÃO, OU DE ARCO ELÉCTRICO Se a tensão de rede for superior a 690 V~, uma blindagem com terminal deve ser montada. O não cumprimento destas instruções resultará em morte e lesões graves.</p>	<p>ОПАСНОСТЬ ПОРАЖЕНИЯ ЭЛЕКТРИЧЕСКИМ ТОКОМ, ВЗРЫВА ИЛИ ВОЗНИКНОВЕНИЯ ДУГИ Если напряжение в сети превышает 690 В~ переменного тока, обязательно установите изолятор клемм. Несоблюдение данных инструкций приводит к смерти или серьезной травме.</p>

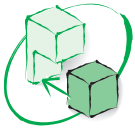
100/125 A	GS1AP33	3P
	GS1AP34	4P
160 A	GS1AP43	3P
	GS1AP44	4P



i   **IEC60269 NFC63220**  **IEC60269 DIN/NH 43620**  **IEC60269 BS88**   **DOC A0136**

⚠ ⚠ DANGER / DANGER / PELIGRO / 危險 / GEFAHR / PERICOLO / PERIGO / ОПАСНО

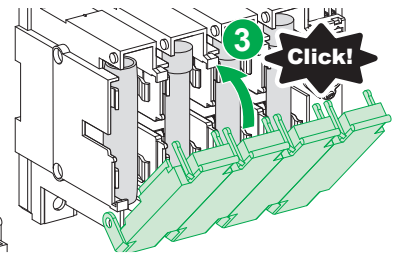
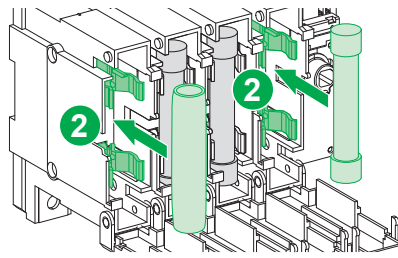
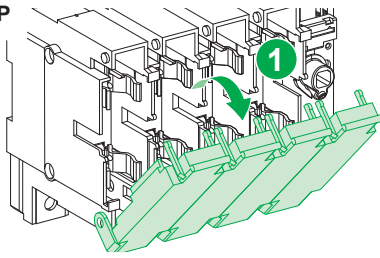
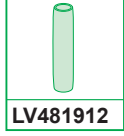
<p>HAZARD OF ELECTRIC SHOCK, EXPLOSION OR ARC FLASH Put the fuse switch disconnecter in the OFF position before installing or replacing fuses. Failure to follow these instructions will result in death or serious injury.</p>	<p>RISQUE D'ÉLECTROCUTION, D'EXPLOSION OU D'ÉCLAIR D'ARC ÉLECTRIQUE Mettez l'interrupteur-sectionneur à fusibles en position OFF avant de procéder à l'installation ou au remplacement des fusibles. Le fait de ne pas suivre ces instructions entrainera des blessures graves, voire mortelles.</p>	<p>PELIGRO DE DESCARGA ELÉCTRICA, EXPLOSIÓN O DESTELLO POR ARQUEO Desactive el interruptor de aislamiento con fusible antes de instalar o sustituir fusibles. El incumplimiento de estas instrucciones tendrá como resultado la muerte o lesiones graves.</p>	<p>电击、爆炸或弧闪的危险 安装或更换熔断器之前, 请将熔断器开关切断器置于 OFF 位置。 未按说明操作将导致人身伤亡等严重后果。</p>
<p>GEFAHR VON ELEKTRISCHEM SCHLAG, EXPLOSION ODER LICHTBOGEN Setzen Sie den Lasttrennschalter vor dem Installieren oder Austauschen von Sicherungen in die Position OFF. Eine Nichtbeachtung dieser Anweisungen hat Tod, schwere Verletzungen oder Schäden an der</p>	<p>RISCHIO DI FOLGORAZIONE, ESPLOSIONI O ARCO ELETTRICO Portare il sezionatore del fusibile nella posizione OFF prima di installare o sostituire i fusibili. Il mancato rispetto di queste istruzioni provocherà morte o gravi infortuni.</p>	<p>RISCO DE ELECTROCUSSÃO, DE EXPLOSÃO, OU DE ARCO ELÉCTRICO Coloque o seccionador do interruptor de fusível na posição OFF (desligado) antes de instalar ou substituir os fusíveis. O não cumprimento destas instruções resultará em morte e lesões graves.</p>	<p>ОПАСНОСТЬ ПОРАЖЕНИЯ ЭЛЕКТРИЧЕСКИМ ТОКОМ, ВЗРЫВА ИЛИ ВОЗНИКНОВЕНИЯ ДУГИ Перед установкой или заменой предохранителей переведите выключатель-разъединитель в отключенное положение. Несоблюдение данных инструкций приводит к смерти или серьезной травме.</p>



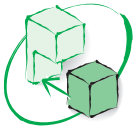
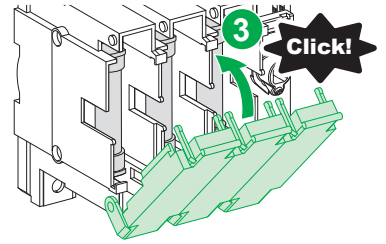
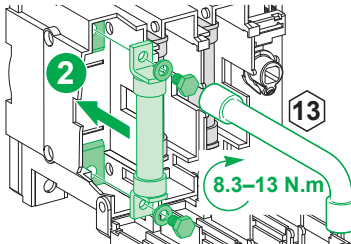
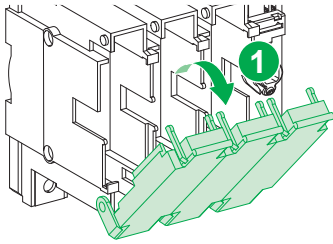
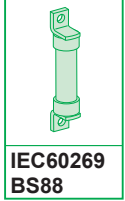
125 A (NFC)



125 A (NFC) 4P



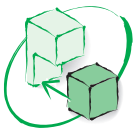
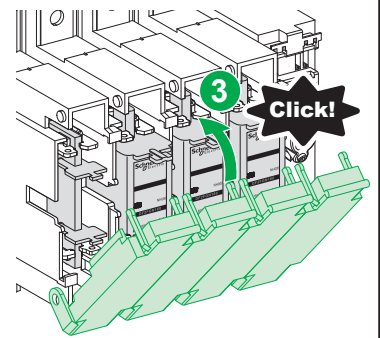
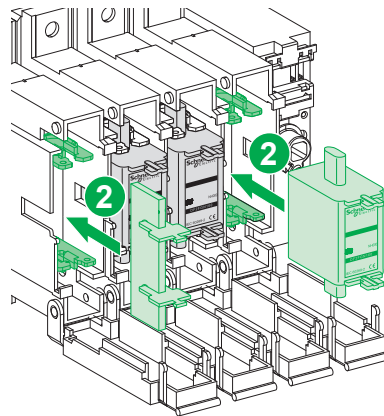
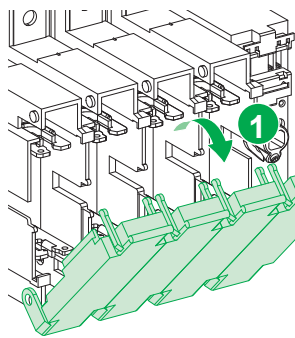
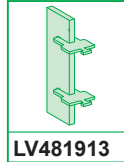
100/160 A (BS)



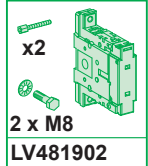
125/160 A (DIN)



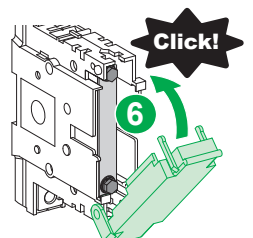
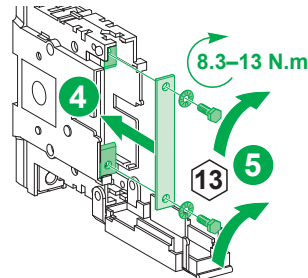
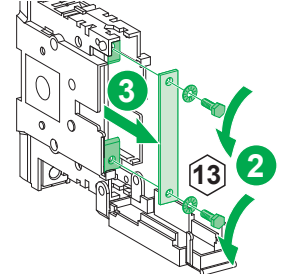
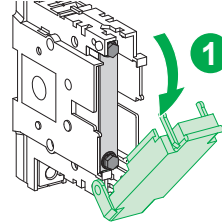
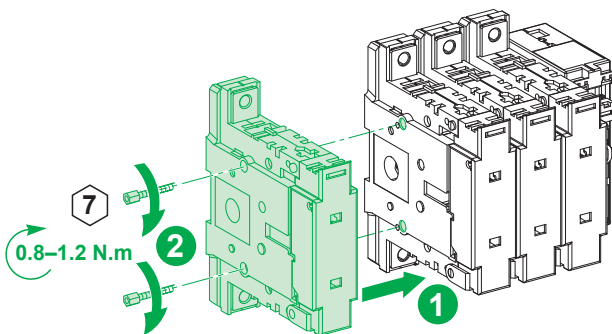
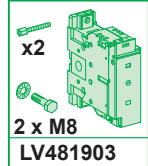
125/160 A (DIN) 4P

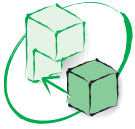


100/125/160 A (DIN)



160 A (BS)





x2

NO	GS1AM110
NC	GS1AM101

x5

NO	ZBE101
NC	ZBE102

x10

LV481110

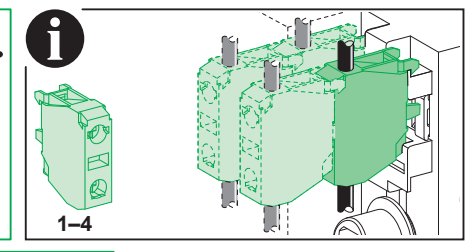
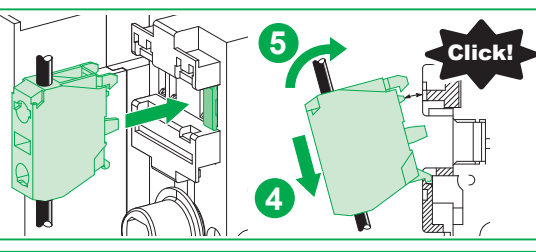
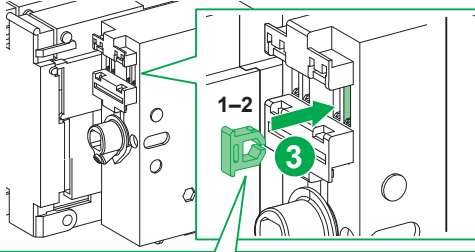
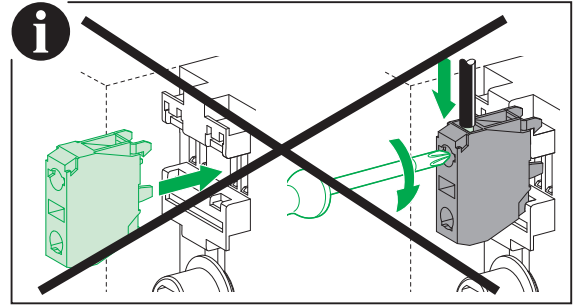
1

2

0.8-1.2 N.m

PZ2

6.8 mm	0.22-2.5 mm ²	0.22-1.5 mm ²
--------	--------------------------	--------------------------



ON

x1

	NO	NC
Test		
ON		
OFF		

Test

x1

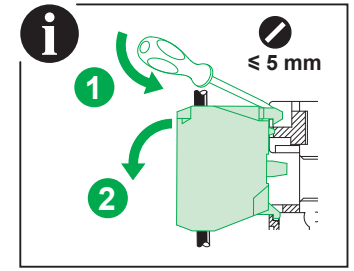
	NO	NC
Test		
ON		
OFF		

ON

Test

x2

	NO	NC
Test		
ON		
OFF		



Schneider Electric Industries SAS
35 rue Joseph Monier
92500 Rueil-Malmaison
France
www.se.com



Schneider Electric Limited
Stafford Park 5
Telford, TF3 3BL
United Kingdom
www.se.com/uk

