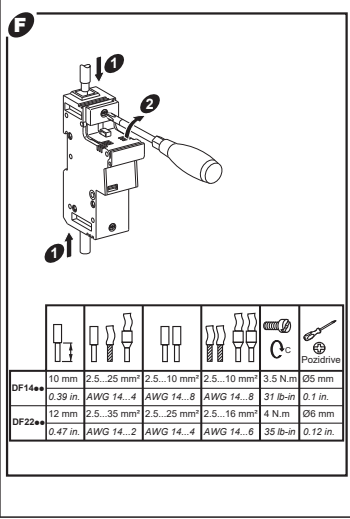
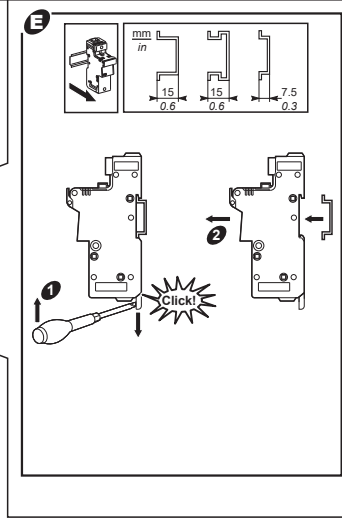
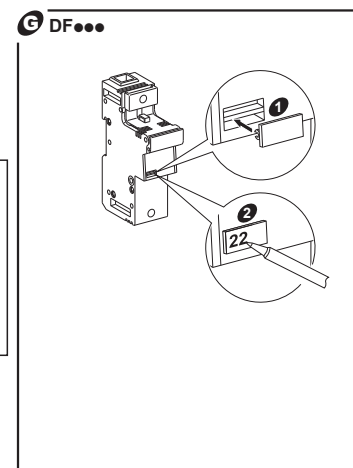
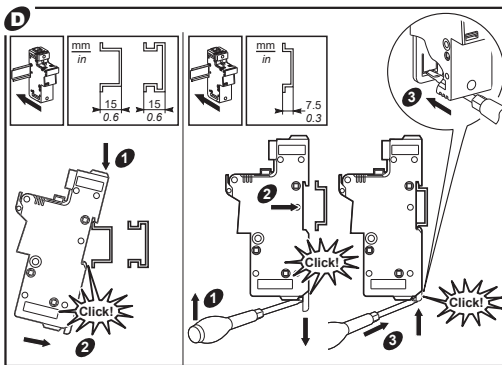
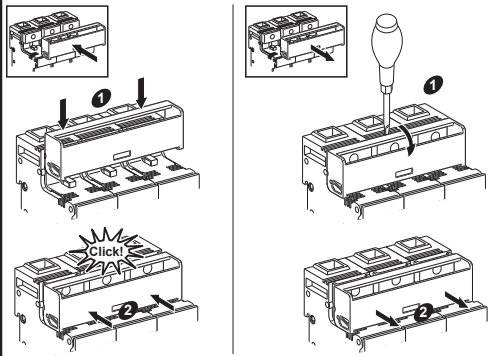


<b>⚠ DANGER / DANGER / PELIGRO / GEFAHR / PERICOLO / PERIGO / 危險 / ОПАСНО</b>	
<b>HAZARD OF ELECTRIC SHOCK, EXPLOSION OR ARC FLASH</b> Disconnect all power before servicing equipment. Failure to follow these instructions will result in death or serious injury.	<b>RISQUE D'ÉLECTROCUTION, D'EXPLOSION OU D'ÉCLAIR D'ARC ÉLECTRIQUE</b> Coupez toutes les alimentations avant de travailler sur cet appareil. Le fait de ne pas suivre ces instructions entraînera des blessures graves, voire mortelles.
<b>PELIGRO DE DESCARGA ELÉCTRICA, EXPLOSIÓN O DESTELLO POR ARQUEO</b> Desconecte todas las alimentaciones antes de manipular el producto. El incumplimiento de estas instrucciones tendrá como resultado la muerte o lesiones graves.	<b>GEFAHR VON ELEKTRISCHEM SCHLAG, EXPLOSION ODER LICHTBOGEN</b> Vor dem Arbeiten am Gerät alle Spannungsversorgungen abschalten. Die Nichtbeachtung dieser Anweisungen hat Tod oder schwere Verletzungen zur Folge.
<b>RISCHIO DI FOLGORAZIONE, ESPLOSIONI O ARCO ELETTRICO</b> Scollegare l'apparecchio da tutti i circuiti di alimentazione prima di qualsiasi intervento. Il mancato rispetto di queste istruzioni porterà a morte o gravi infortuni.	<b>RISCO DE ELECTROCUSSÃO, DE EXPLOSAO, OU DE ARCO ELÉCTRICO</b> Desconecte todas as alimentações antes de manipular o produto. O não cumprimento destas instruções resultará em morte e lesões graves.
<b>电击、爆炸或弧闪的危险</b> 在此电力设备上工作时，请先切断所有电源。 未按说明操作将导致人身伤亡等严重后果。	<b>ОПАСНОСТЬ ПОРАЖЕНИЯ ЭЛЕКТРИЧЕСКИМ ТОКОМ, ВЗРЫВА ИЛИ ВОЗНИКНОВЕНИЯ ДУГИ</b> Перед обслуживанием или ремонтом убедитесь, что питание отключено. Несоблюдение данных инструкций приводит к смерти или серьёзной травме.



**C** DF143● + DF14AM●  
DF223● + DF22AM●



**Schneider**  
Electric

Schneider Electric Industries SAS  
35, rue Joseph Monier  
92500 Rueil Malmaison  
France  
www.se.com

Schneider Electric Limited  
Stafford Park 5  
Telford, TF3 3BL  
United Kingdom  
www.se.com/uk

UK  
CA



© 2025 Schneider Electric - All rights reserved.  
07/2025