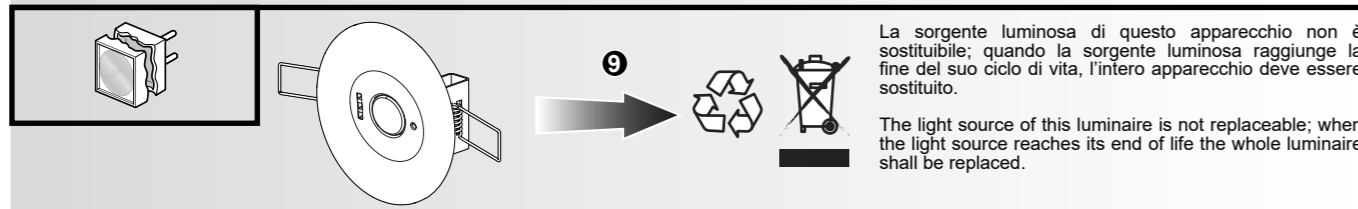
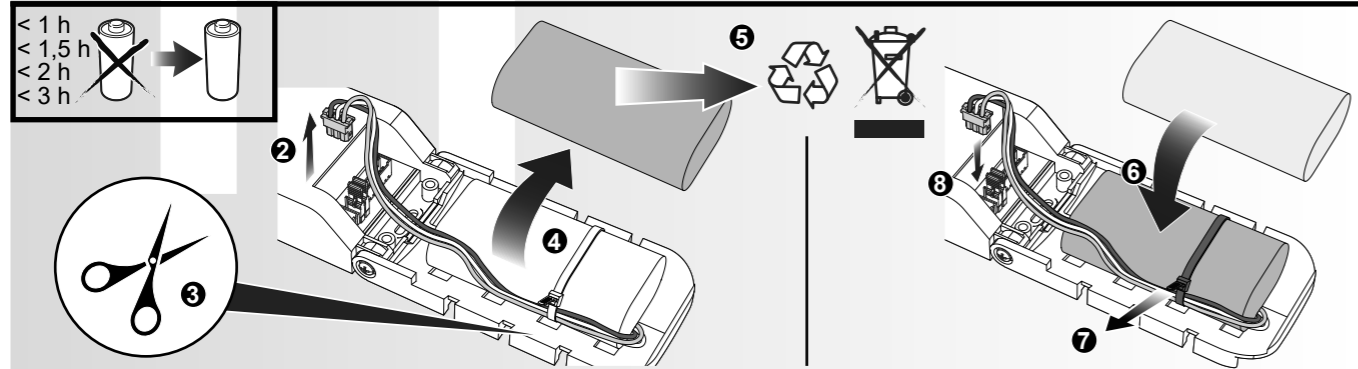
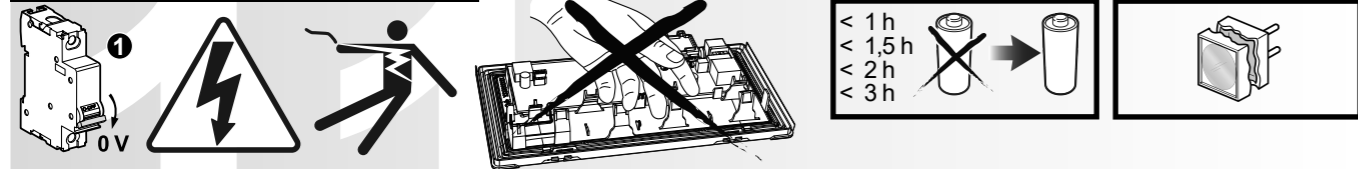


## Manutenzione / Maintenance



## Caratteristiche tecniche / Technical specifications

| Model      | IP/IK    | Battery             | h   | N.M. |     | M.  |      | N.M. |      | M.   |  | Kg |
|------------|----------|---------------------|-----|------|-----|-----|------|------|------|------|--|----|
|            |          |                     |     | lm   | lm  | VA  | W    | VA   | W    |      |  |    |
| OVA48952   | 20-42/04 | 3,2V 1,5Ah LiFePO4  | 1,5 | 220  | 220 | 3,4 | 0,22 | 7,5  | 3,66 | 0,26 |  |    |
| OVA48953   | 20-42/04 | 3,2V 1,5Ah LiFePO4  | 1,5 | 220  | 220 | 3,4 | 0,22 | 7,5  | 3,66 | 0,26 |  |    |
| OVA48954   | 20-42/04 | 3,2 V 3,2Ah LiFePO4 | 3   | 220  | 220 | 4,4 | 0,22 | 8,8  | 3,66 | 0,30 |  |    |
| OVA48955   | 20-42/04 | 3,2 V 3,2Ah LiFePO4 | 3   | 220  | 220 | 4,4 | 0,22 | 8,8  | 3,66 | 0,30 |  |    |
| OVA48956   | 20-42/04 | 3,2 V 3,2Ah LiFePO4 | 3   | 220  | 220 | 4,4 | 0,22 | 8,8  | 3,66 | 0,30 |  |    |
| * OVA48980 | 20-42/04 | 3,2 V 3,2Ah LiFePO4 | 1   | 550  | 220 | 4,4 | 0,22 | 8,8  | 3,66 | 0,30 |  |    |
| * OVA48981 | 20-42/04 | 3,2 V 3,2Ah LiFePO4 | 1   | 550  | 220 | 4,4 | 0,22 | 8,8  | 3,66 | 0,30 |  |    |
| * OVA48982 | 20-42/04 | 3,2 V 3,2Ah LiFePO4 | 2   | 380  | 220 | 4,4 | 0,22 | 8,8  | 3,66 | 0,30 |  |    |
| * OVA48983 | 20-42/04 | 3,2 V 3,2Ah LiFePO4 | 2   | 380  | 220 | 4,4 | 0,22 | 8,8  | 3,66 | 0,30 |  |    |



\* L'apparecchio dovrebbe essere posizionato in modo che non sia prevista un'osservazione prolungata dell'apparecchio a una distanza inferiore a 1,0m.  
 \* The luminaire should be positioned so that prolonged staring into the luminaire at a distance closer than 1,0m is not expected.

Tempo massimo in Rest-Mode = 750 giorni  
 Max time in Rest-Mode = 750 days



# DALI

Luminaires are not suitable for General lighting applications according to Directive 2009/125/EC.

**SMALTIMENTO**  
 Il cassonetto barrato riportato sull'apparecchio specifica che il prodotto alla fine della propria vita utile deve essere consegnato ai centri di raccolta autorizzati o in alternativa riconsegnato al distributore/rivenditore all'atto dell'acquisto di un nuovo (i prodotti con dimensioni inferiori a 25cm possono essere riconsegnati gratuitamente senza l'acquisto di un nuovo presso i rivenditori con superficie di vendita di almeno 400m<sup>2</sup>). L'adeguata raccolta differenziata e il riciclaggio dell'apparecchio dismesso durante la fase di smaltimento favoriscono la conservazione delle risorse naturali e assicurano che venga riciclato in maniera tale da ridurre i possibili effetti negativi sulla salute e sull'ambiente. Per maggiori informazioni sui centri di raccolta, modalità e sui termini della Legge in vigore, rivolgersi all'ufficio competente del proprio ente locale.

### DISPOSAL

The crossed out wheellie bin symbol on the product indicates that at the end of its life the product shall be returned to authorized waste collection centers or to whom has the right to manage it. The proper separate collection and recycling of waste equipment at the time of disposal will help to protect natural resources and ensure that it is recycled in a manner that reduces possible negative effects on human health and the environment. For more information regarding waste collection centers, modalities and terms of law in force, please contact your local waste disposal authority.

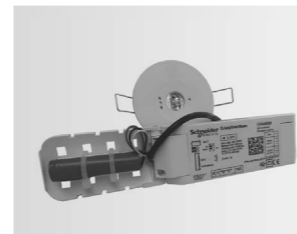
Schneider Electric Industries SAS  
 35 Rue Joseph Monier  
 92500 Rueil Malmaison (France)  
 Tel : +33 (0)1 41 29 70 00  
 Fax : +33 (0)1 41 29 71 00  
<http://www.se.com>

Questo prodotto deve essere installato, collegato ed utilizzato in conformità alle norme in vigore e/o norme di installazione. Per quanto riguarda le normative, specifiche e sviluppo di progetti vogliate di volta in volta chiedere sempre conferma delle informazioni riportate in questa pubblicazione. This product must be installed, connected up and used in accordance with current legislation and/or installation standards. The information regarding standards, specifications and design developments contained in this publication may not be up to date. Always contact us to obtain the latest information.

IST004501-Ed.01-09/2023

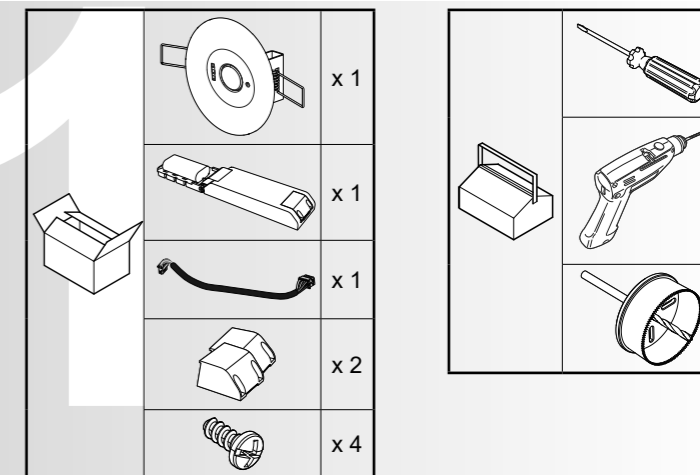
## EXIWAY SMARTBEAM

IP20-IP42

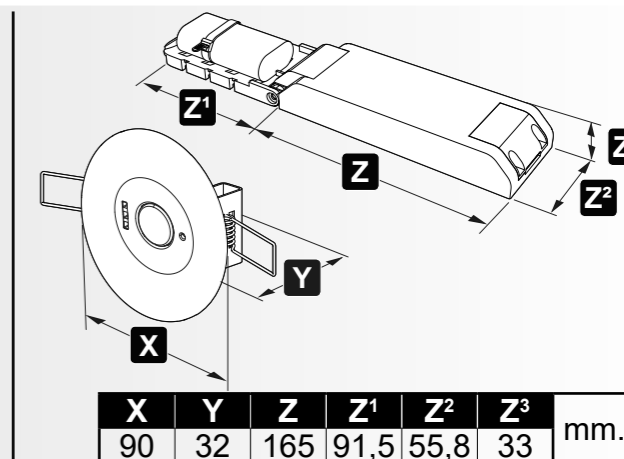
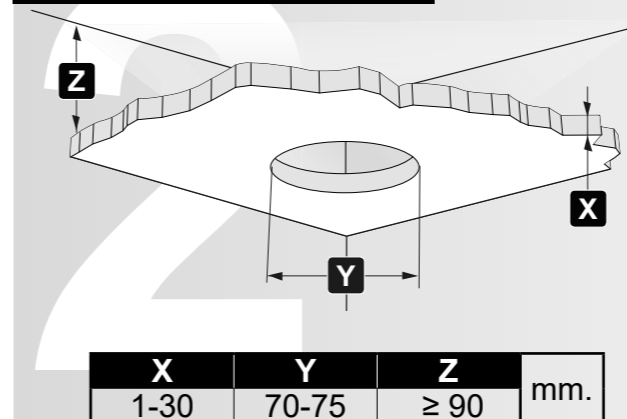


- OVA48952
- OVA48953
- OVA48954
- OVA48955
- OVA48956
- OVA48980
- OVA48981
- OVA48982
- OVA48983

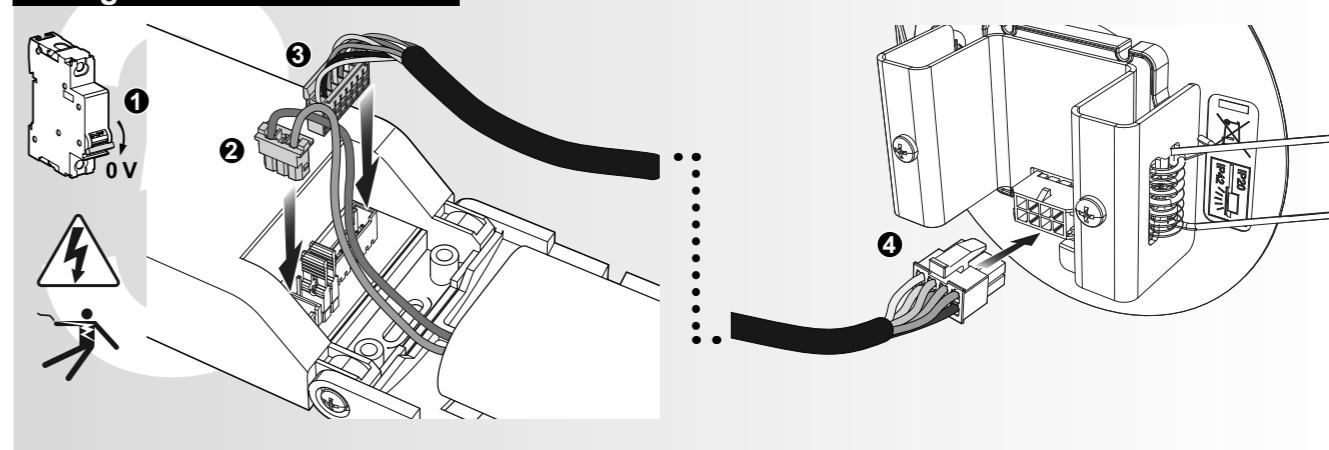
**Schneider**  
 Electric



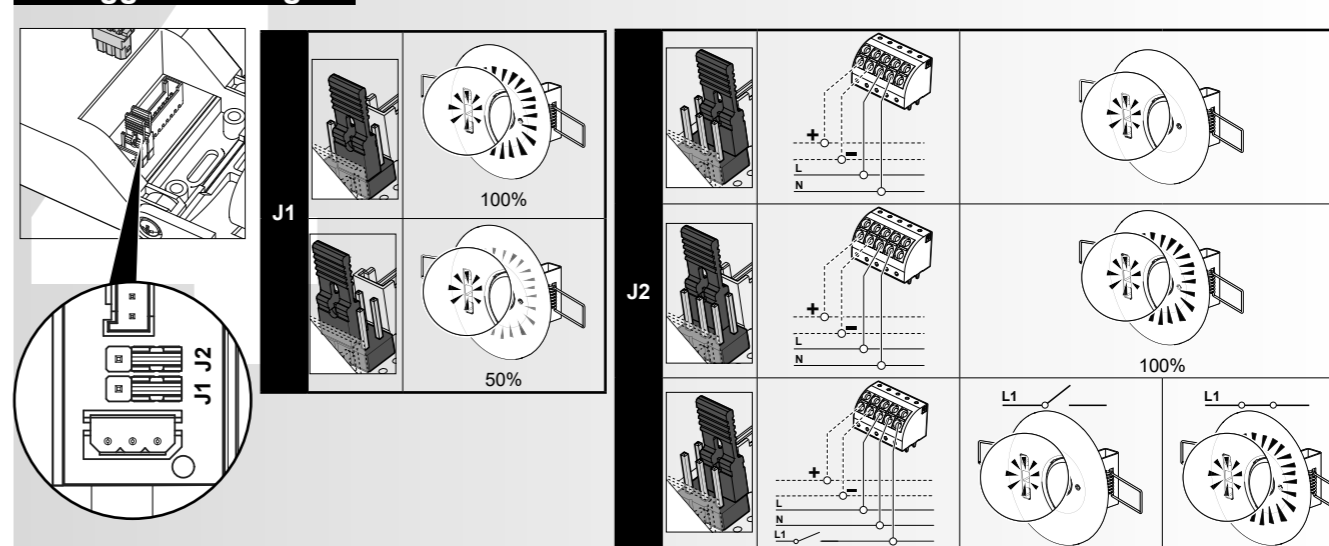
## Dimensioni / Dimensions



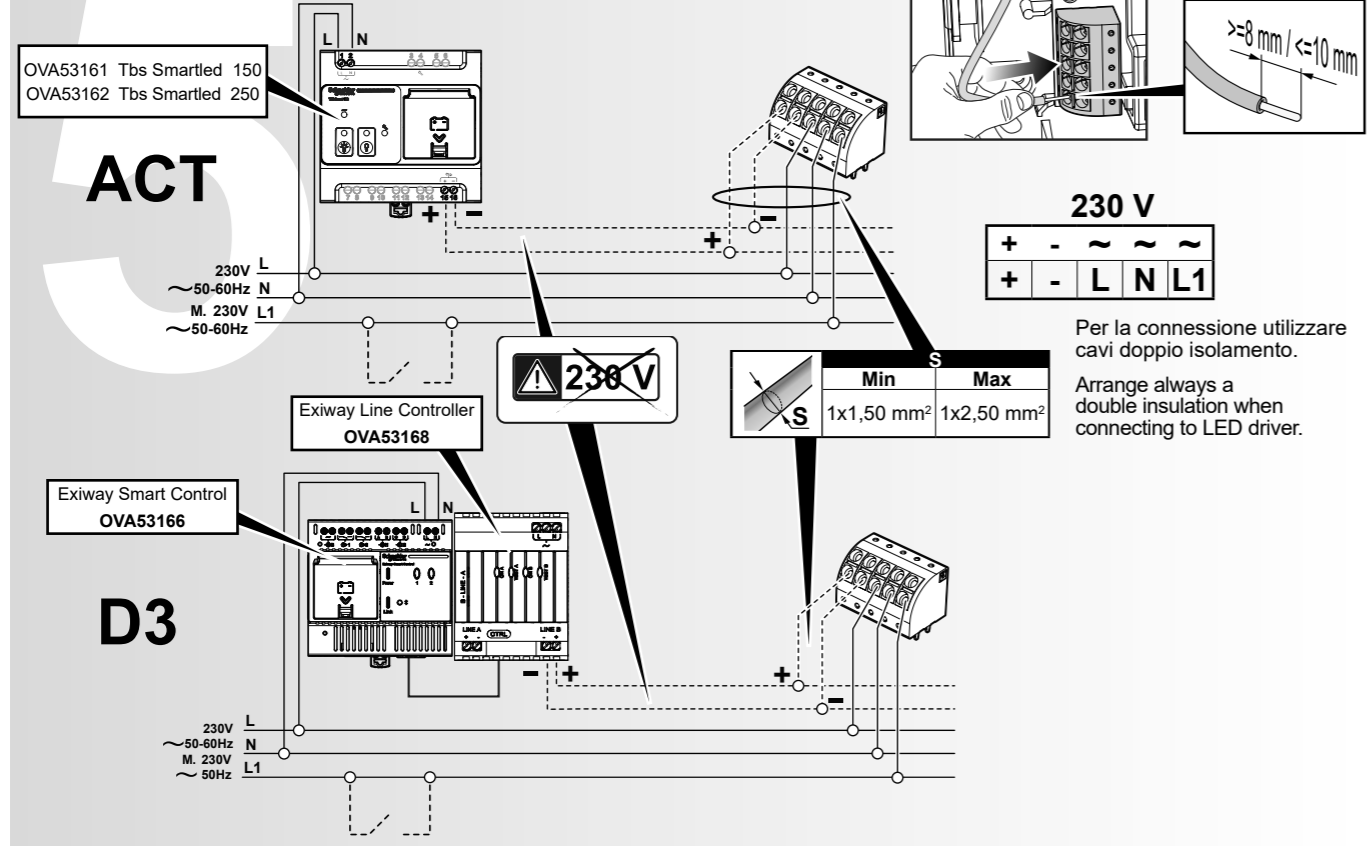
## Collegamenti / Connections



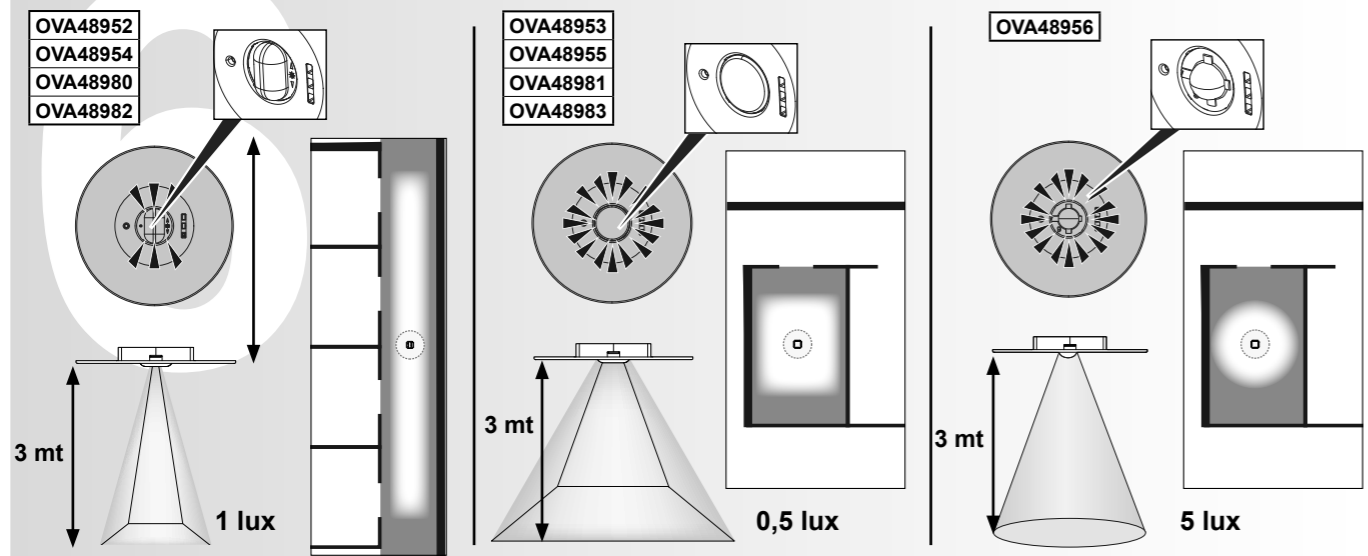
## Settaggio / Setting



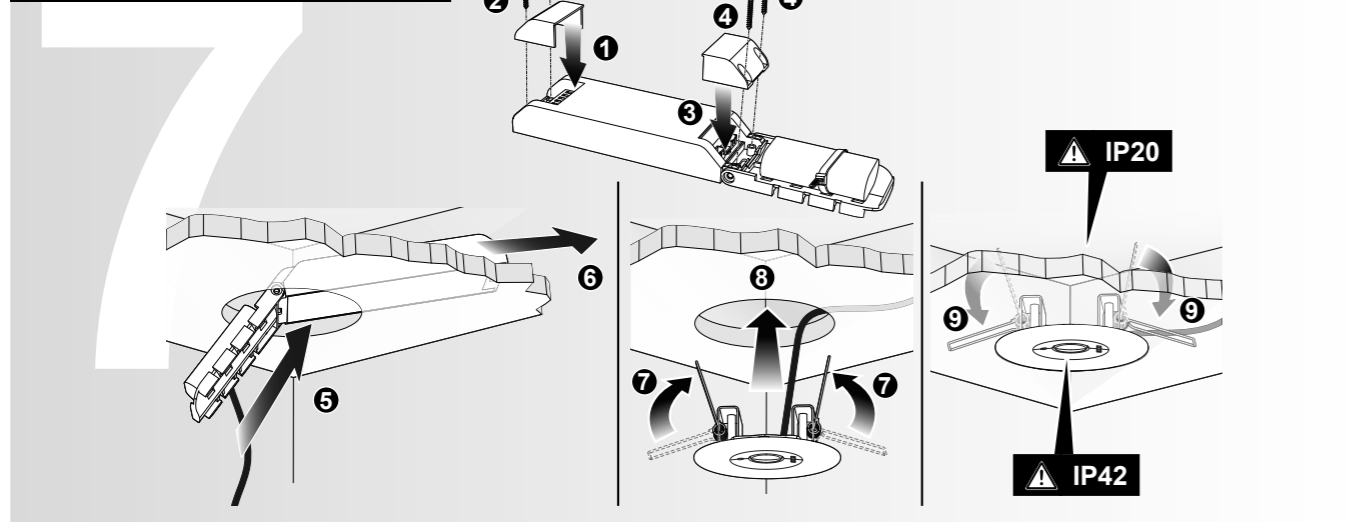
## Collegamenti / Connections



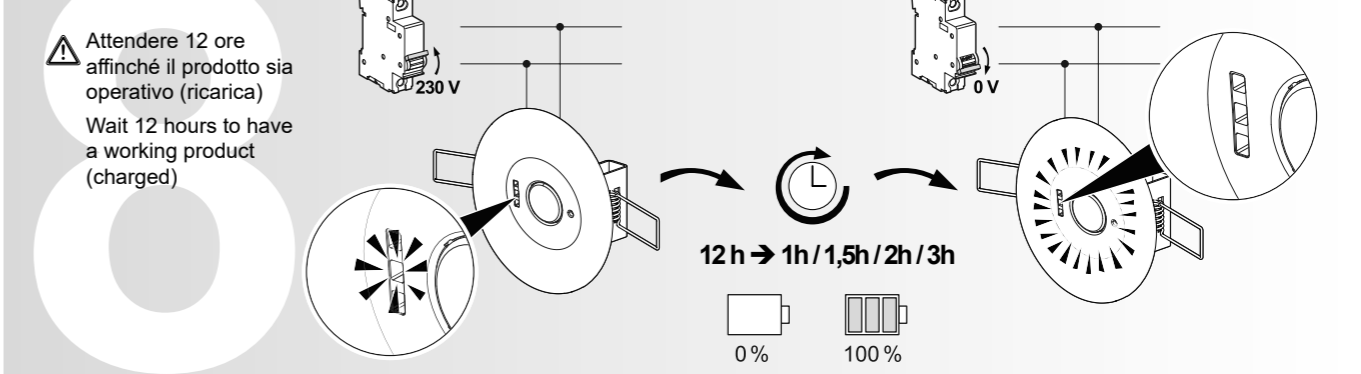
## Distribuzione luminosa / Light output



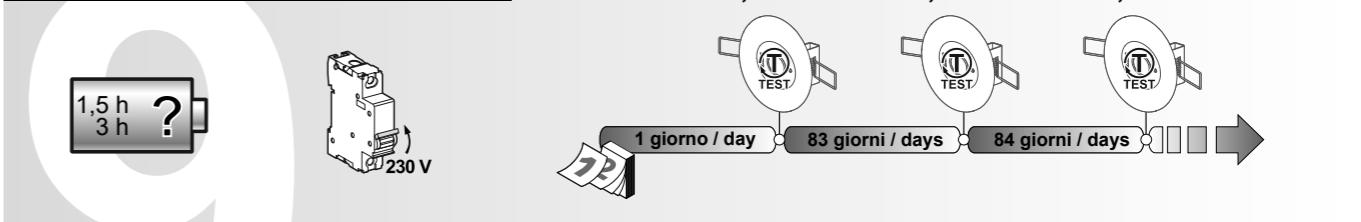
## Installazione / Installation



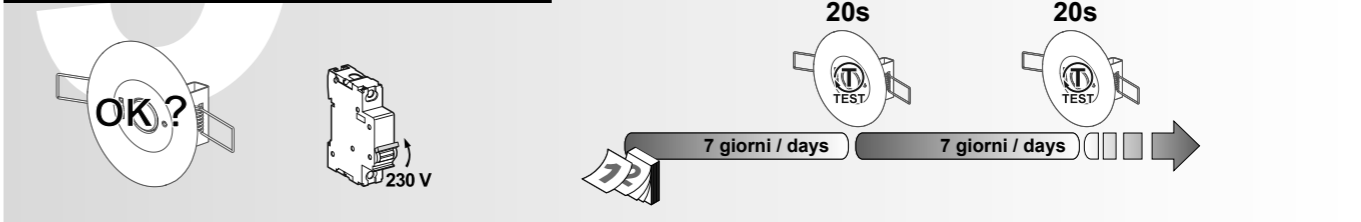
## Ricarica / Recharge



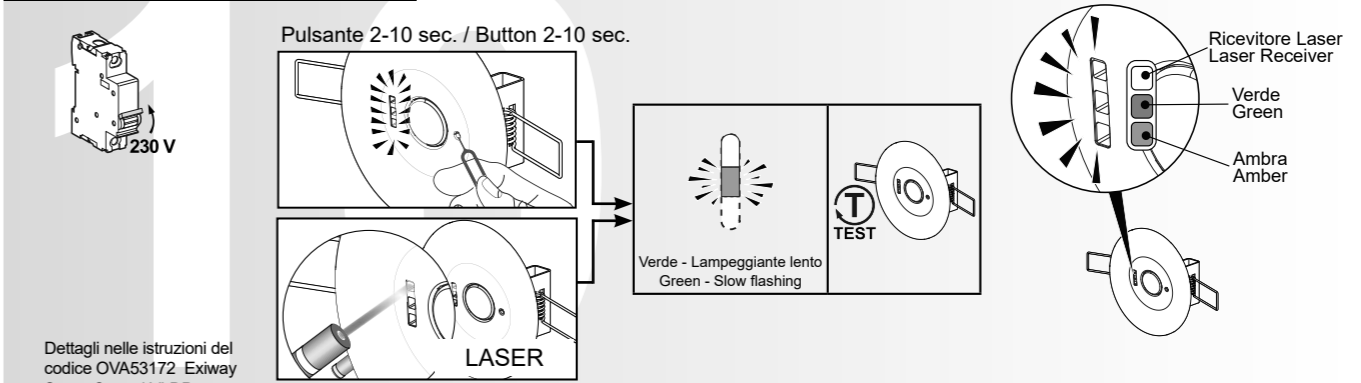
## Test di durata / Duration test



## Test funzionale / Functional test



## Segnalazioni / Signalling



Dettagli nelle istruzioni del codice OVA53172 Exiway Smart Control VLDP.  
Details on the OVA53172 Exiway Smart Control VLDP instruction.

|       |                |      |   |                |   |
|-------|----------------|------|---|----------------|---|
| OK    | Fisso / Steady | OK   | Errore di collegamento del telecomando.<br>Remote control connection error.                             | Veloce / Fast  | Verificare il collegamento del telecomando.<br>Check the remote control connection. |
| NO OK | Lento / Slow   | TEST | Batteria scollegata<br>Battery disconnected   | Fisso / Steady | Verificare il collegamento della batteria<br>Check battery connection               |
|       | Fisso / Steady | TEST | Guasto funzionale<br>Functional fault   | Lento / Slow   | Lampada da sostituire<br>Replace luminaire  |
|       | Lento / Slow   | TEST | Guasto di autonomia<br>Duration fault   | Fisso / Steady | Sostituire la batteria<br>Replace the battery                                       |
|       | Veloce / Fast  | TEST | Test funzionale non eseguito per più di 4 settimane<br>Functional test not done for more than 4 weeks   | Veloce / Fast  | Effettuare un test funzionale<br>Perform functional test                            |
|       |                | TEST | Test di autonomia non eseguito per più di 52 settimane<br>Duration test not done for more than 52 weeks | Lento / Slow   |   |