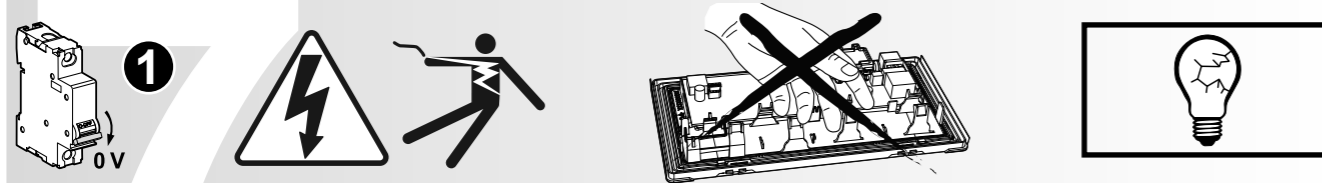
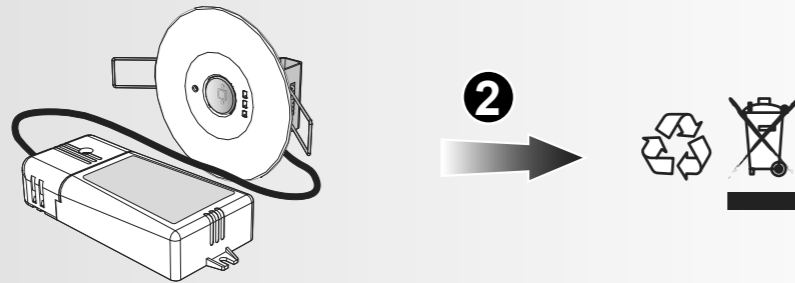


## Manutenzione / Maintenance



La sorgente luminosa di questo apparecchio non è sostituibile; quando la sorgente luminosa raggiunge la fine del suo ciclo di vita, l'intero apparecchio deve essere sostituito.

The light source of this luminaire is not replaceable; when the light source reaches its end of life the whole luminaire shall be replaced.



## Caratteristiche tecniche / Technical specifications

	IP/IK	lm	M.		Kg
			VA	W	
OVA48968	IP20-42/IK04	550	7,7	6,7	0,19
OVA48969	IP20-42/IK04	550	7,7	6,7	0,19



> 1,0m

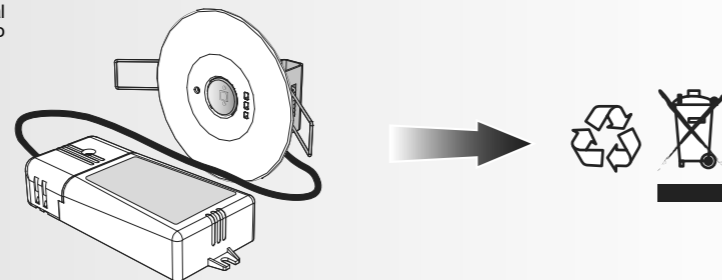
\* L'apparecchio dovrebbe essere posizionato in modo che non sia prevista un'osservazione prolungata dell'apparecchio a una distanza inferiore a 1,0m.

\* The luminaire should be positioned so that prolonged staring into the luminaire at a distance closer than 1,0m is not expected.



## DALI DT6

Luminaires are not suitable for General lighting applications according to Directive 2009/125/EC.



### SMALTIMENTO

Il cassetto barrato riportato sull'apparecchio specifica che il prodotto alla fine della propria vita utile deve essere consegnato ai centri di raccolta autorizzati o in alternativa riconsegnato al distributore/rivenditore all'atto dell'acquisto di uno nuovo (i prodotti con dimensioni inferiori a 25cm possono essere riconsegnati gratuitamente senza l'acquisto di uno nuovo presso i rivenditori con superficie di vendita di almeno 400m<sup>2</sup>). L'adeguata raccolta differenziata e il riciclaggio dell'apparecchio dismesso durante la fase di smaltimento favoriscono la conservazione delle risorse naturali e assicurano che venga riciclato in maniera tale da ridurre i possibili effetti negativi sulla salute e sull'ambiente. Per maggiori informazioni sui centri di raccolta, modalità e sui termini della Legge in vigore, rivolgersi all'ufficio competente del proprio ente locale.

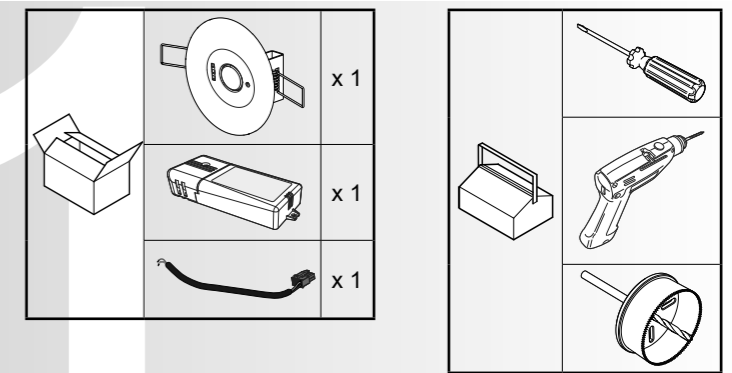
### DISPOSAL

The crossed out wheelie bin symbol on the product indicates that at the end of its life the product shall be returned to authorized waste collection centers or to whom has the right to manage it. The proper separate collection and recycling of waste equipment at the time of disposal will help to protect natural resources and ensure that it is recycled in a manner that reduces possible negative effects on human health and the environment. For more information regarding waste collection centers, modalities and terms of law in force, please contact your local waste disposal authority.

## EXIWAY SMARTBEAM 230V DALI IP20-IP42

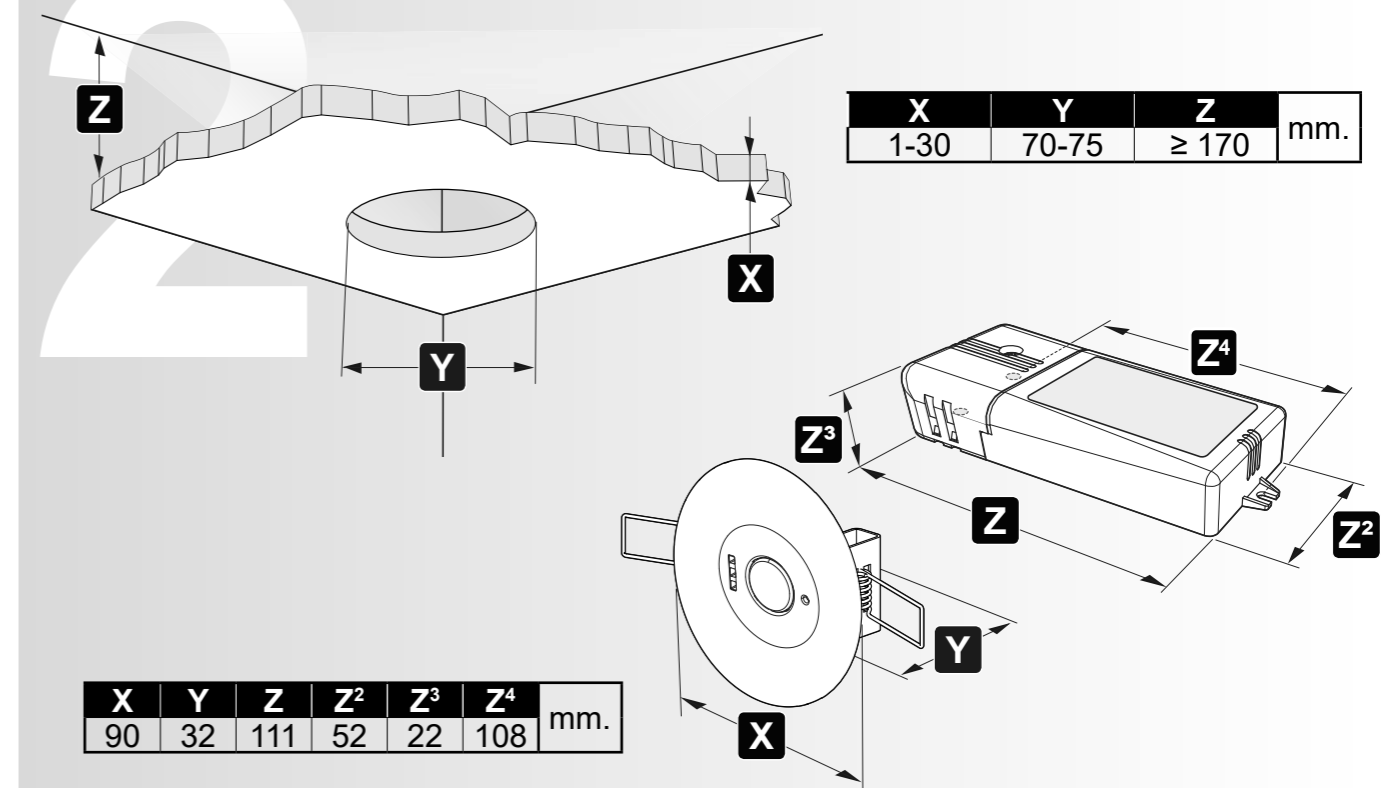


OVA48968  
OVA48969

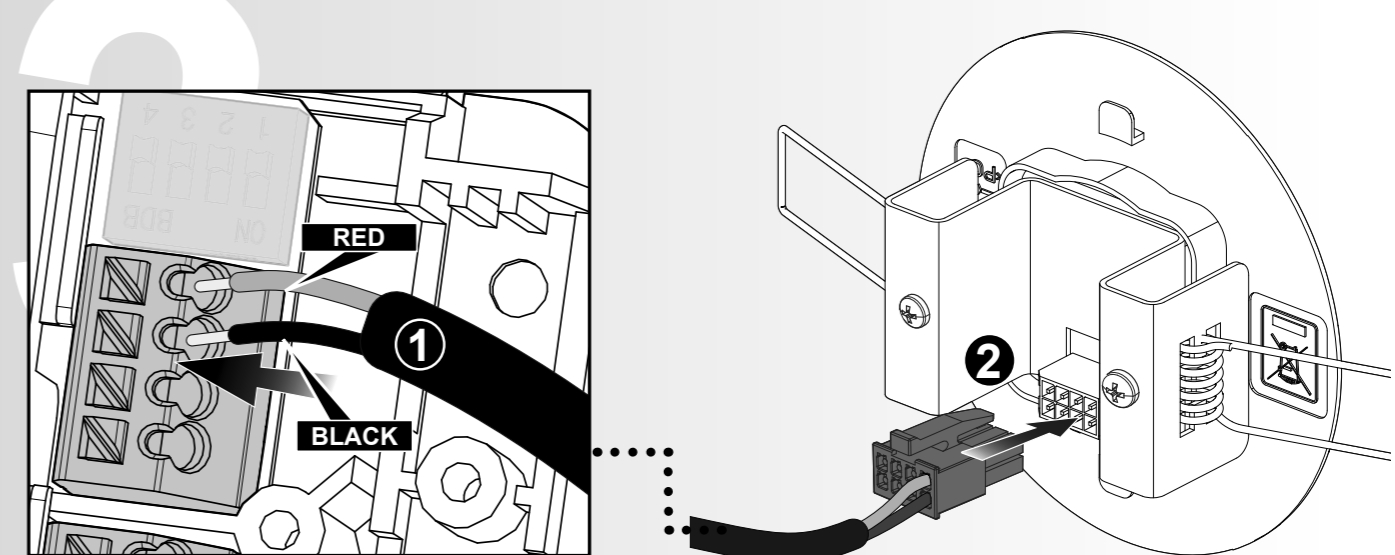


Schneider  
Electric

## Dimensioni / Dimensions

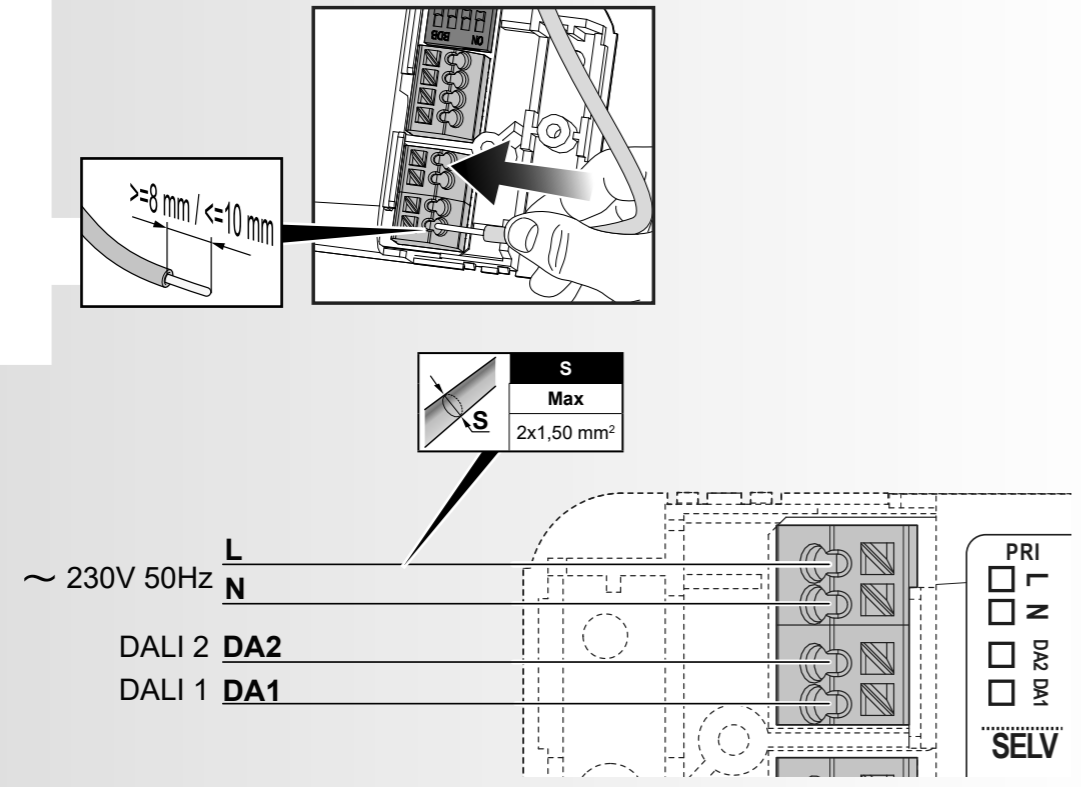


## Connessione LED / LED Connection

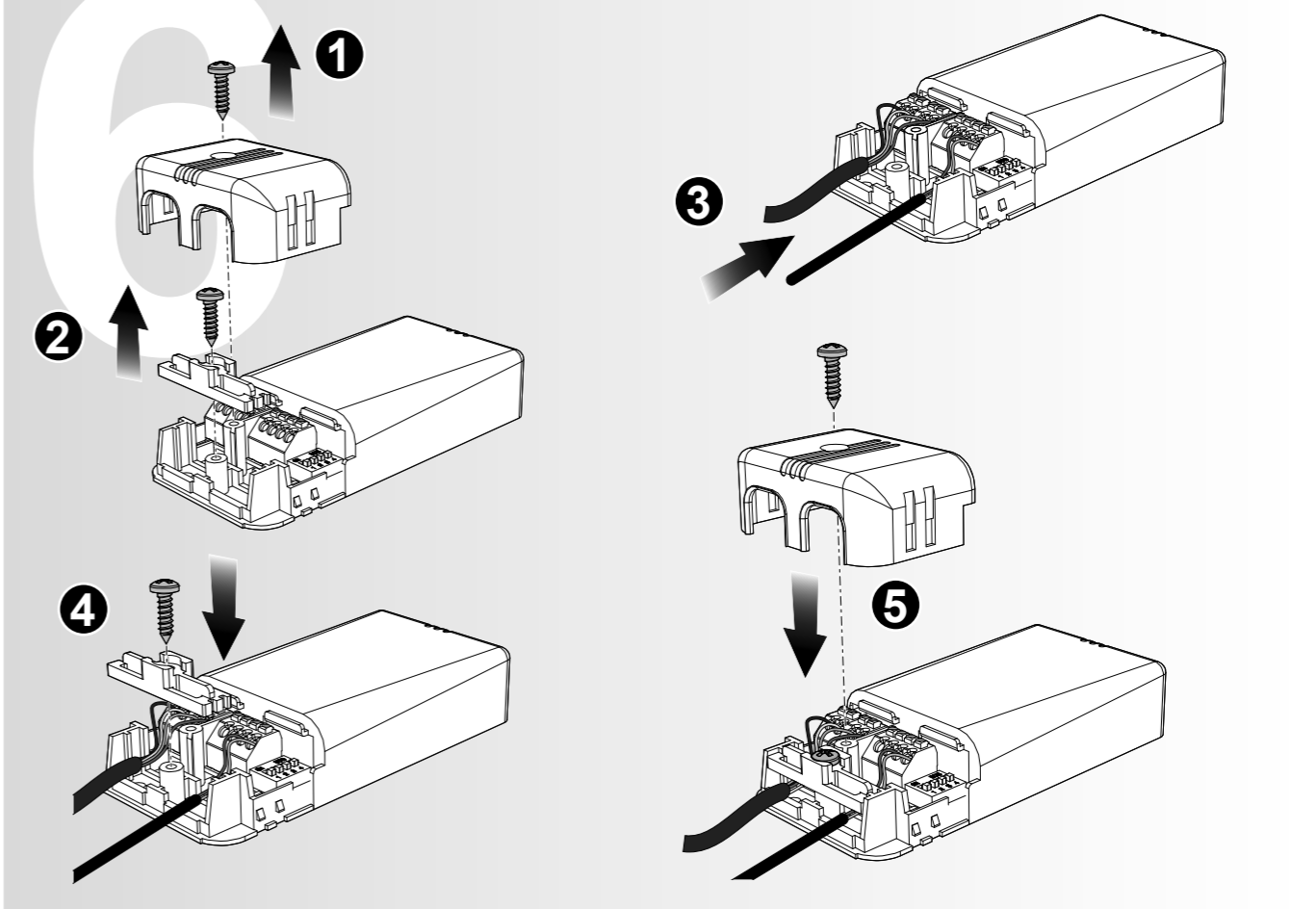


**Collegamenti / Connections**

4



**Installazione / Installation**



**Distribuzione luminosa / Light output**

5

