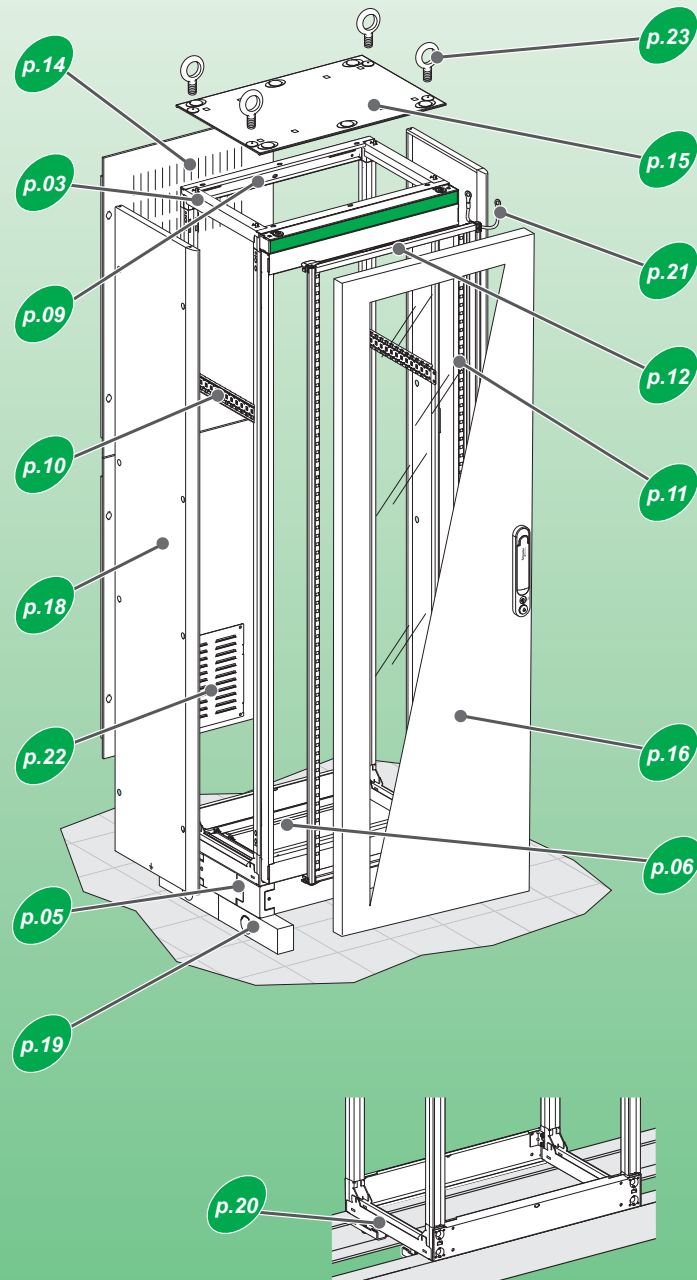



PrismaSeT P IP30 / IP55




| | |
|---|------|
| LVS08403 / LVS08404 / LVS08406 / LVS08407 / LVS08408 / LVS08603 / LVS08604 / LVS08606 / LVS08607 / LVS08608 / LVS08717 | p.03 |
| LVS08723 / LVS08724 / LVS08726 / LVS08728 | p.05 |
| LVS08483 / LVS08484 / LVS08486 / LVS08487 / LVS08488 / LVS08493 / LVS08494 / LVS08496 / LVS08497 / LVS08498 / LVS08683 / LVS08684 / LVS08686 / LVS08687 / LVS08688 / LVS08693 / LVS08694 / LVS08696 / LVS08697 / LVS08698 | p.06 |
| LVS08719 | p.09 |
| LVS03584 / LVS03586 / LVS03587 | p.10 |
| LVS04234 | p.11 |
| LVS08560 / LVS08562 / LVS08564 / LVS08566 / LVS08574 / LVS08576 / LVS08578 | p.12 |
| LVS08733 / LVS08734 / LVS08736 / LVS08738 / LVS08743 / LVS08744 / LVS08746 / LVS08748 | p.14 |
| LVS08433 / LVS08434 / LVS08436 / LVS08438 / LVS08453 / LVS08454 / LVS08456 / LVS08458 / LVS08633 / LVS08634 / LVS08636 / LVS08638 / LVS08653 / LVS08654 / LVS08656 / LVS08658 | p.15 |
| LVS01224 / LVS01225 / LVS08513 / LVS08514 / LVS08516 / LVS08518 / LVS08523 / LVS08524 / LVS08526 / LVS08528 / LVS08534 / LVS08536 / LVS08538 / LVS08544 / LVS08546 / LVS08548 | p.16 |
| LVS08750 / LVS08755 / LVS08760 / LVS08765 | p.18 |
| LVS08701 | p.19 |
| LVS08703 | p.20 |
| LVS08910 / LVS08911 | p.21 |
| LVS08711 | p.22 |
| LVS07932 / LVS07933 / LVS08700 | p.23 |

| | | | |
|--|--|--|--|
| <p>PLEASE NOTE Electrical equipment should be installed, operated, serviced, and maintained only by qualified personnel. No responsibility is assumed by Schneider Electric for any consequences arising out of the use of this material.</p> | <p>REMARQUE IMPORTANTE L'installation, l'utilisation, la réparation et la maintenance des équipements électriques doivent être assurées uniquement par du personnel qualifié. Schneider Electric décline toute responsabilité quant aux conséquences de l'utilisation de ce matériel.</p> | <p>TENGA EN CUENTA La instalación, manejo, puesta en servicio y mantenimiento de equipos eléctricos deberán ser realizados sólo por personal cualificado. Schneider Electric no se hace responsable de ninguna de las consecuencias del uso de este material.</p> | <p>BITTE BEACHTEN Elektrische Geräte dürfen nur von Fachpersonal installiert, betrieben, bedient und gewartet werden. Schneider Electric haftet nicht für Schäden, die durch die Verwendung dieses Materials entstehen.</p> |
| <p>NOTA Manutenzione, riparazione, installazione e uso delle apparecchiature elettriche si devono affidare solo a personale qualificato. Schneider Electric non si assume alcuna responsabilità per qualsiasi conseguenza derivante dall'uso di questo materiale.</p> | <p>NOTA A instalação, utilização e manutenção do equipamento eléctrico devem ser efectuadas exclusivamente por pessoal qualificado. A Schneider Electric não assume qualquer responsabilidade pelas consequências resultantes da utilização deste material.</p> | <p>请注意 电气设备的安装、操作、维修和维护工作仅限于合格人员执行。Schneider Electric 不承担由于使用本资料所引起的任何后果。</p> | <p>ОБРАТИТЕ ВНИМАНИЕ Установка, эксплуатация, ремонт и обслуживание электрического оборудования может выполняться только квалифицированными электриками. Компания Schneider Electric не несет никакой ответственности за любые возможные последствия использования данной документации.</p> |

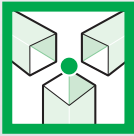
**⚠ WARNING / AVERTISSEMENT / ADVERTENCIA / WARNUNG /
AVVERTIMENTO / ATENÇÃO / 警告 / ОСТОРОЖНО**

| | | | | |
|---|---|---|---|---|
|  | <p>TIP OVER HAZARD</p> <ul style="list-style-type: none"> ● Read and apply user instructions before work: <ul style="list-style-type: none"> ○ Secure the product in place. ○ Secure the product if removing the securing bolts or moving the product. ○ Use appropriate lifting equipment. ● Use trained personnel only, who know and understand the user instructions. <p>Failure to follow these instructions can result in death, serious injury or equipment damage.</p> | <p>RISQUE DE BASCULEMENT</p> <ul style="list-style-type: none"> ● Lisez et appliquez ces instructions avant de travailler: <ul style="list-style-type: none"> ○ Sécurisez le produit en place. ○ Sécurisez le produit en place si vous retirez les boulons de fixation ou si vous déplacez le produit. ○ Utilisez un équipement de levage approprié. ● Confiez le travail à du personnel formé qui connaît et comprend les instructions d'utilisation. <p>Le fait de ne pas suivre ces instructions peut entraîner des blessures graves, voire mortelles, ou endommager l'équipement.</p> | <p>PELIGRO DE VUELCO</p> <ul style="list-style-type: none"> ● Lea y siga las instrucciones del usuario antes de trabajar: <ul style="list-style-type: none"> ○ Asegure el producto en su lugar. ○ Asegure el producto si quita los tornillos de fijación o si mueve el producto. ○ Utilice el equipo de elevación adecuado. ● Utilice únicamente a personal capacitado que conozca y comprenda las instrucciones del usuario. <p>El incumplimiento de estas instrucciones podría tener como resultado la muerte, lesiones graves o provocar daños en el equipo.</p> | <p>KIPPGEFAHR</p> <ul style="list-style-type: none"> ● Lesen Sie sich vor der Arbeit die Bedienungsanleitung durch und halten Sie sich daran: <ul style="list-style-type: none"> ○ Sichern Sie das Produkt in seiner Position. ○ Sichern Sie das Produkt, wenn Sie die Befestigungsschrauben entfernen oder das Produkt bewegen. ○ Verwenden Sie geeignete Hebevorrichtungen. ● Setzen Sie nur geschultes Personal ein, das die Bedienungsanleitung kennt und versteht. <p>Eine Nichtbeachtung dieser Anweisungen kann zu Tod, schweren Verletzungen oder Schäden an der Ausrüstung führen.</p> |
| | <p>PERICOLO DI RIBALTAMENTO</p> <ul style="list-style-type: none"> ● Leggere e applicare le istruzioni utente prima di operare: <ul style="list-style-type: none"> ○ Fissare il prodotto in posizione. ○ Fissare il prodotto se si rimuovono i bulloni di fissaggio o si sposta il prodotto. ○ Utilizzare un dispositivo di sollevamento adeguato. ● Utilizzare solo personale qualificato, che conosca e comprenda le istruzioni per l'uso. <p>Il mancato rispetto di queste istruzioni può provocare morte, gravi infortuni o danni alle apparecchiature.</p> | <p>RISCO DE CAPOTAMENTO</p> <ul style="list-style-type: none"> ● Leia e aplique instruções do utilizador antes de trabalhar: <ul style="list-style-type: none"> ○ Proteja o produto no respetivo local. ○ Fixe o produto se remover os parafusos de fixação ou mover o produto. ○ Utilize equipamento de elevação adequado. ● Utilize apenas pessoal com formação que conheça e compreenda as instruções do utilizador. <p>O não cumprimento destas instruções pode resultar em morte, lesões graves ou danos no equipamento.</p> | <p>设备倾斜的危险</p> <ul style="list-style-type: none"> ● 设备工作前请阅读并按照用户说明操作: <ul style="list-style-type: none"> ○ 将产品固定到位。 ○ 如果要拆下固定螺栓或移动产品, 请固定好产品。 ○ 使用适当的起吊设备。 ● 仅使用接受过培训且了解用户说明的人员。 <p>未按说明操作可能导致人身伤亡或设备损坏等严重后果。</p> | <p>ОПАСНОСТЬ ОПРОКИДЫВАНИЯ</p> <ul style="list-style-type: none"> ● Перед началом работы прочитайте инструкции пользователя и соблюдайте их: <ul style="list-style-type: none"> ○ Закрепите изделие на месте. ○ Закрепите изделие при снятии крепежных болтов или перемещении изделия. ○ Используйте подходящее подъемное оборудование. ● К работе допускается только квалифицированный персонал, знающий и понимающий инструкции пользователя. <p>Несоблюдение данных инструкций может привести к смерти, серьезной травме или повреждению оборудования.</p> |

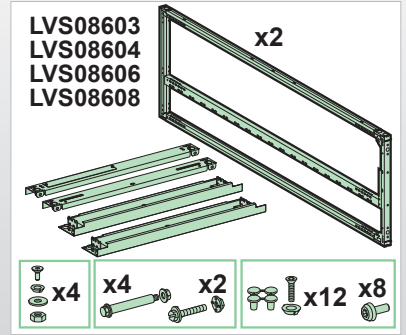
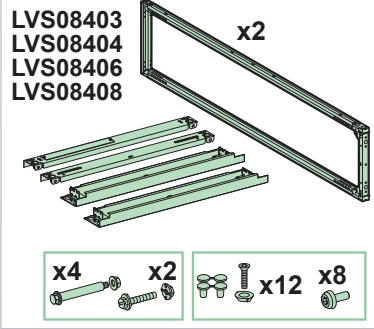
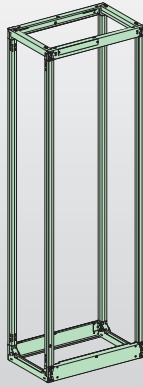
**⚠ WARNING / AVERTISSEMENT / ADVERTENCIA / WARNUNG /
AVVERTIMENTO / ATENÇÃO / 警告 / ОСТОРОЖНО**

| | | | | |
|---|--|--|--|--|
|  | <p>HAZARD OF DROPPING</p> <ul style="list-style-type: none"> ● Use strong slings with a valid use-by date when lifting with cranes. ● Attach the slings to the 4 lifting rings of the cubicles. ● For combined units, use lifting beam and slings for lifting. ● Secure the plinth of floor standing enclosure using the fasteners. <p>Failure to follow these instructions can result in death, serious injury or equipment damage.</p> | <p>RISQUE DE CHUTE</p> <ul style="list-style-type: none"> ● Utilisez des élingues robustes dont la date de péremption n'est pas dépassée pour le levage par grue. ● Fixez les élingues aux 4 anneaux de levage des cellules. ● Pour les unités combinées, utilisez une poutre de levage et des élingues. ● Fixez le socle de l'armoire à montage au sol (fixations fournies). <p>Le fait de ne pas suivre ces instructions peut entraîner des blessures graves, voire mortelles, ou endommager l'équipement.</p> | <p>PELIGRO DE CAÍDA</p> <ul style="list-style-type: none"> ● Utilice eslingas resistentes con una fecha de caducidad válida al elevar cargas con grúas. ● Coloque las eslingas en los 4 anillos de elevación de las cabinas. ● Para las unidades combinadas, utilice la viga de elevación y las eslingas de elevación. ● Asegure la base de la estructura de montaje en el suelo con las sujeciones. <p>El incumplimiento de estas instrucciones podría tener como resultado la muerte, lesiones graves o provocar daños en el equipo.</p> | <p>STURZGEFAHR</p> <ul style="list-style-type: none"> ● Verwenden Sie beim Anheben mit Kranen starke Hebegurte mit gültigem Haltbarkeitsdatum. ● Befestigen Sie die Hebegurte an den 4 Transportösen der Schaltfelder. ● Verwenden Sie für kombinierte Einheiten Hebebalken und Hebegurte zum Anheben. ● Sichern Sie den Sockel des Standgehäuses mithilfe der Befestigungselemente. <p>Eine Nichtbeachtung dieser Anweisungen kann zu Tod, schweren Verletzungen oder Schäden an der Ausrüstung führen.</p> |
| | <p>RISCHIO DI CADUTA</p> <ul style="list-style-type: none"> ● Quando si solleva con le gru, utilizzare imbracature robuste con una data di scadenza valida. ● Fissare le imbracature ai 4 anelli di sollevamento delle cabine. ● Per le unità combinate, utilizzare travi di sollevamento e imbracature per il sollevamento. ● Fissare lo zoccolo dell'armadio a pavimento utilizzando gli elementi di fissaggio. <p>Il mancato rispetto di queste istruzioni può provocare morte, gravi infortuni o danni alle apparecchiature.</p> | <p>RISCO DE QUEDA</p> <ul style="list-style-type: none"> ● Utilize lingas resistentes com uma data de validade válida para elevação com guias. ● Fixe as lingas nos 4 olhais de elevação dos cubículos. ● Para as unidades combinadas, utilize a viga de elevação e as lingas para elevação. ● Fixe o rodapé do armário de instalação no chão utilizando os fixadores. <p>O não cumprimento destas instruções pode resultar em morte, lesões graves ou danos no equipamento.</p> | <p>坠落危险</p> <ul style="list-style-type: none"> ● 使用起重机起吊时, 请使用未超出截止使用日期的强力吊索。 ● 将吊索连接到电气柜的 4 个吊环上。 ● 对于组合式设备, 应使用吊臂和吊索进行起吊。 ● 使用紧固件固定落地式机箱的底座。 <p>未按说明操作可能导致人身伤亡或设备损坏等严重后果。</p> | <p>ОПАСНОСТЬ ПАДЕНИЯ</p> <ul style="list-style-type: none"> ● При подъеме с помощью кранов используйте прочные стропы с действительным сроком использования. ● Прикрепите стропы к 4 подъемным кольцам секций. ● Для подъема совмещенных блоков используйте подъемную балку и стропы. ● Прикрепите цоколь напольного шкафа с помощью крепежных элементов. <p>Несоблюдение данных инструкций может привести к смерти, серьезной травме или повреждению оборудования.</p> |

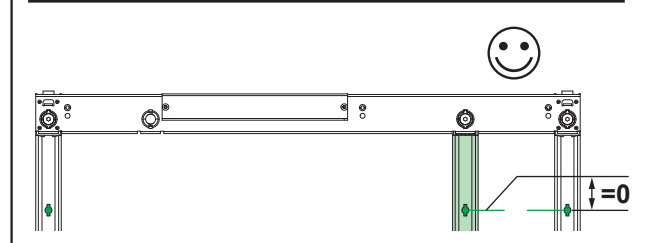
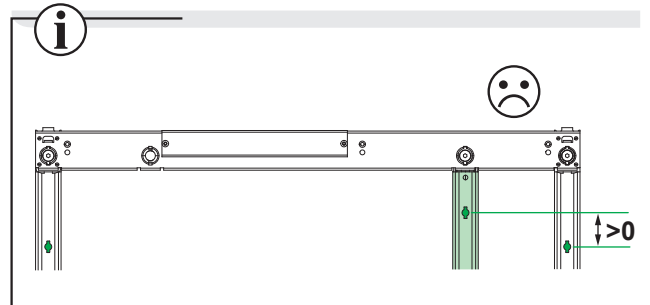
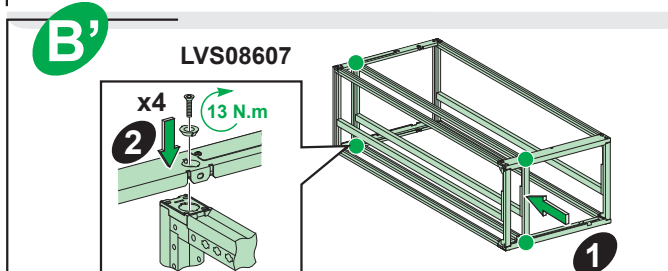
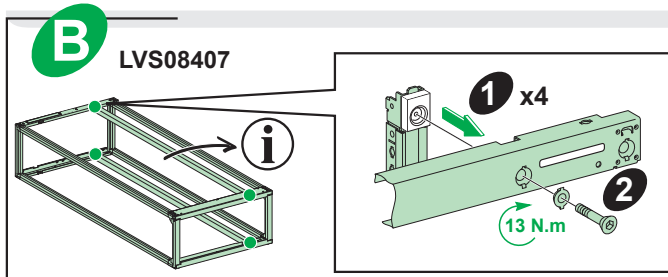
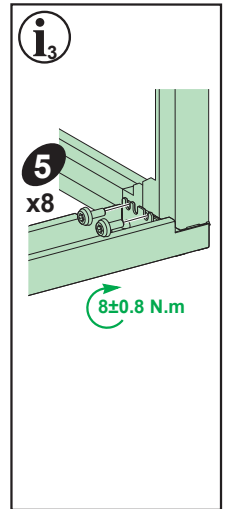
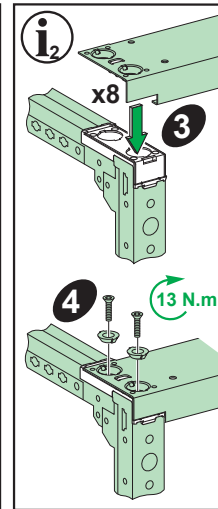
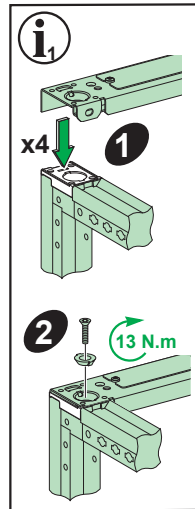
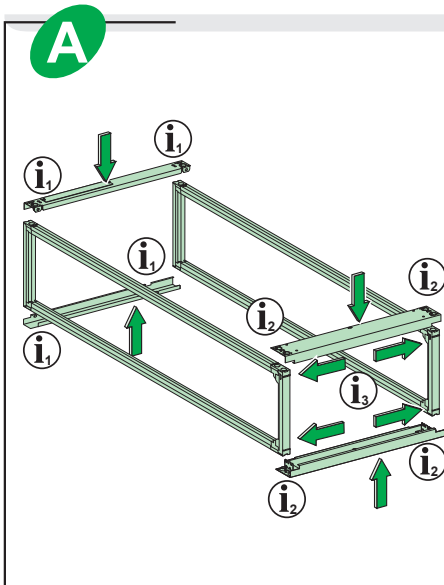
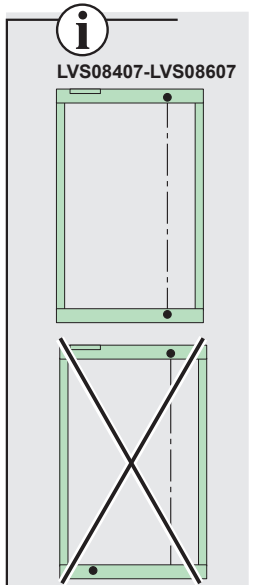
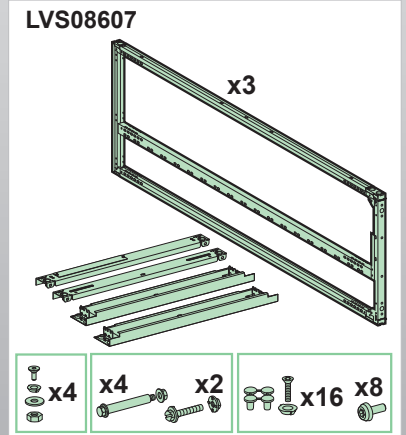
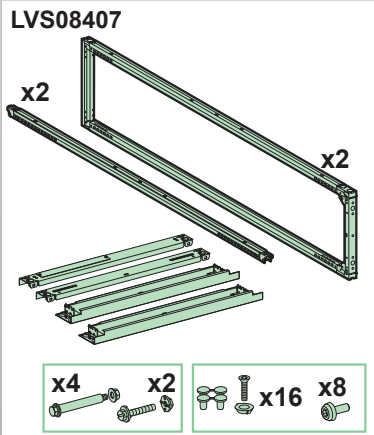
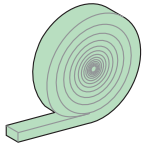
PrismaSeT P

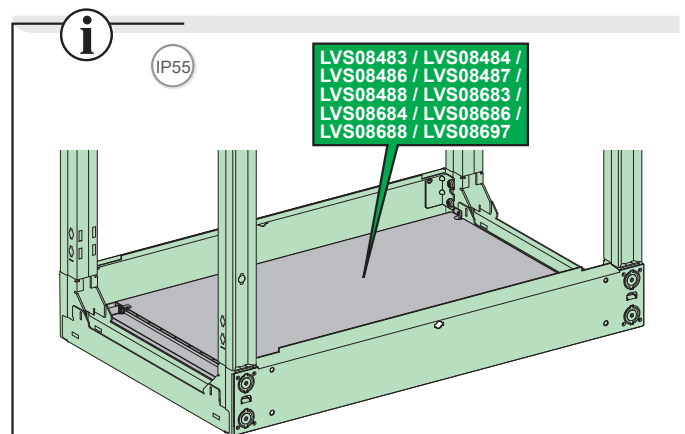
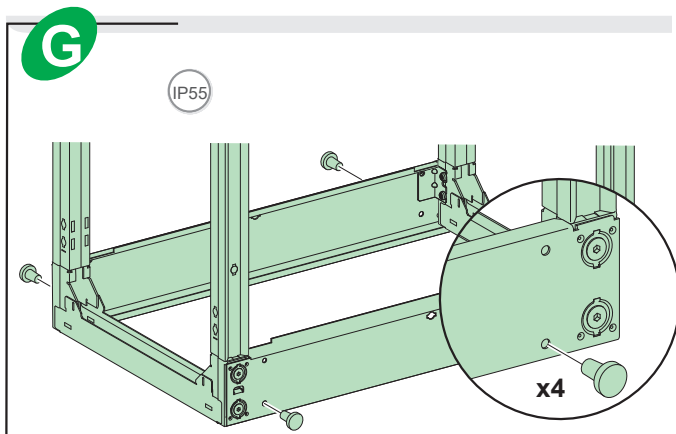
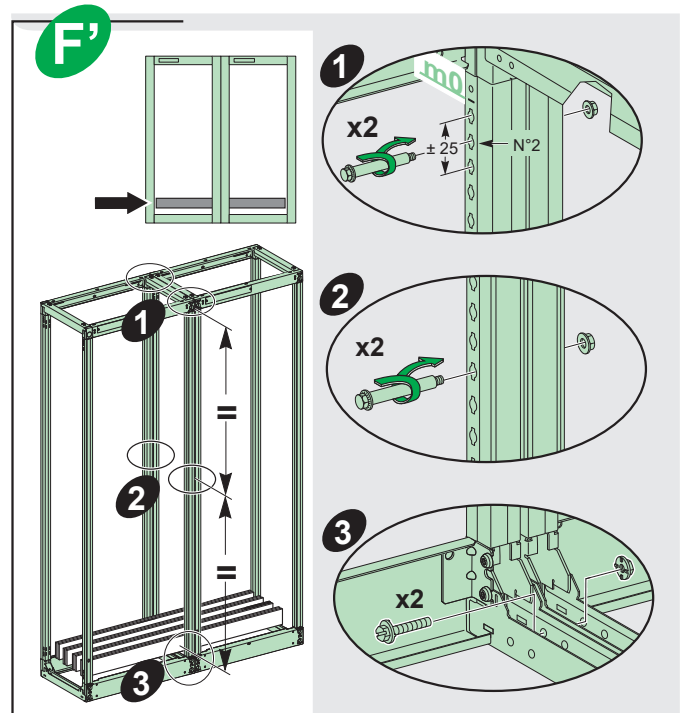
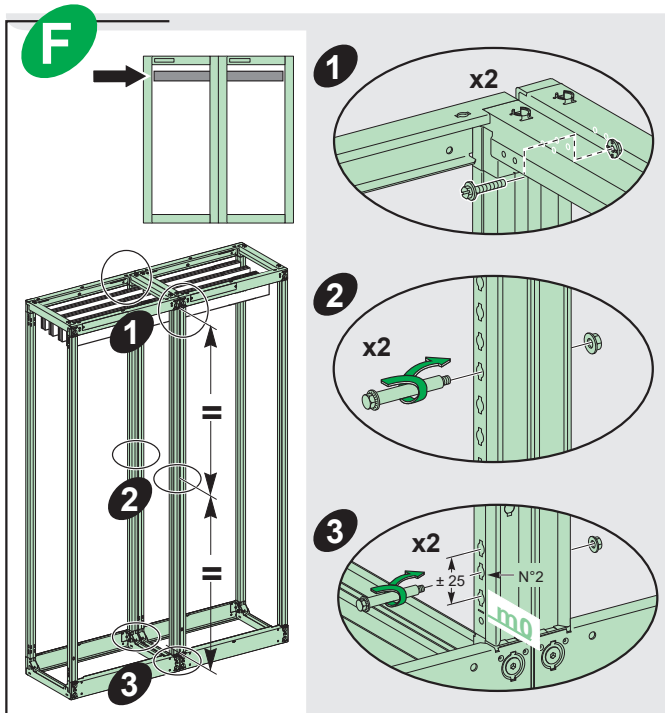
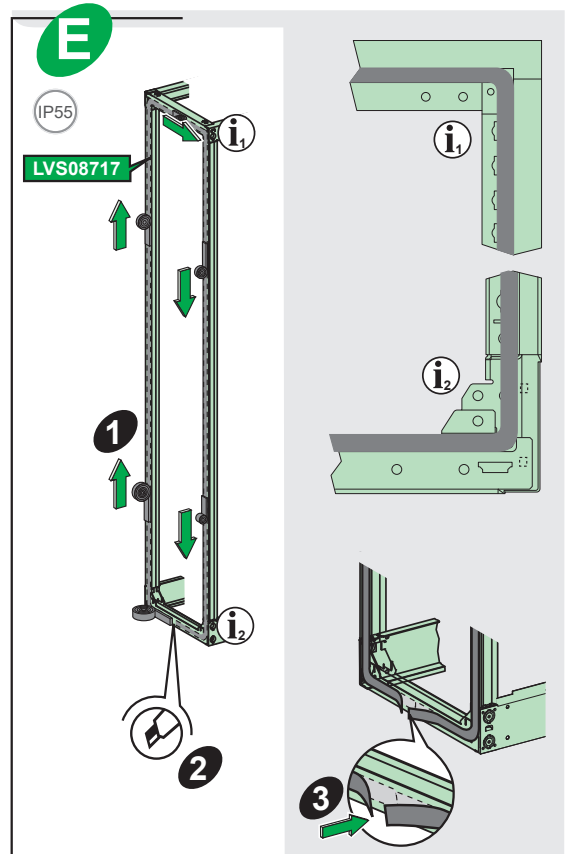
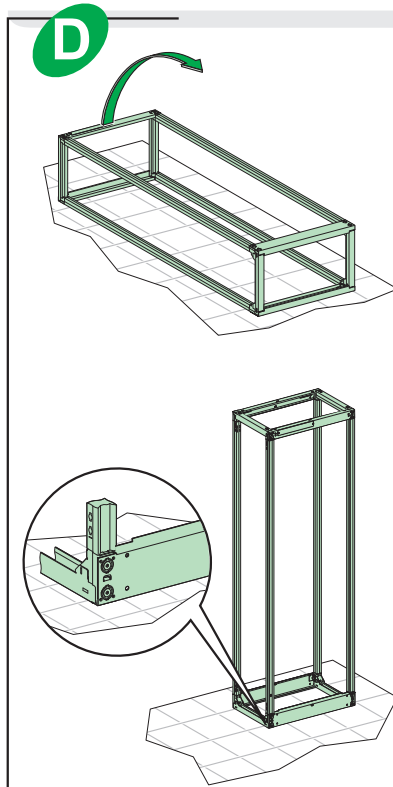
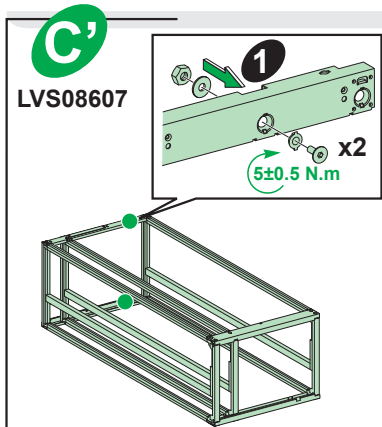
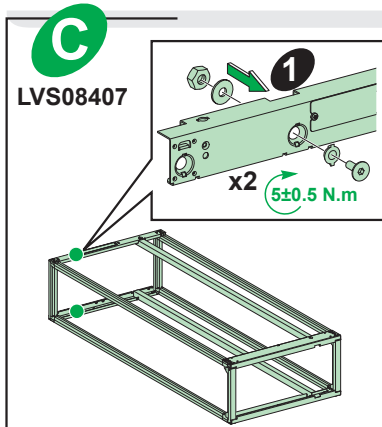


LVS08403 / LVS08404
 LVS08406 / LVS08407
 LVS08408 / LVS08603
 LVS08604 / LVS08606
 LVS08607 / LVS08608

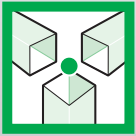


LVS08717

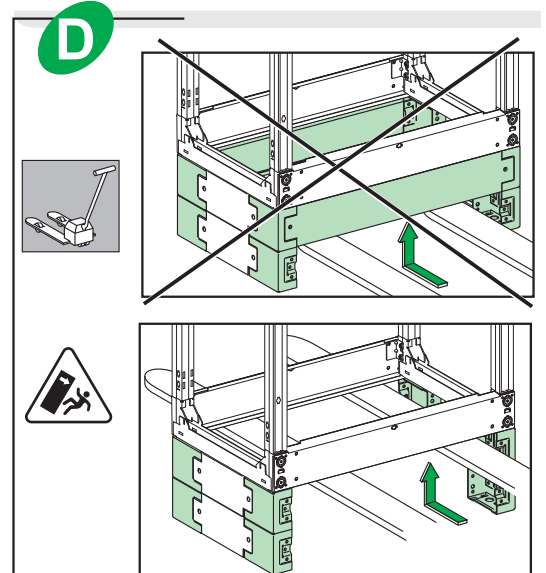
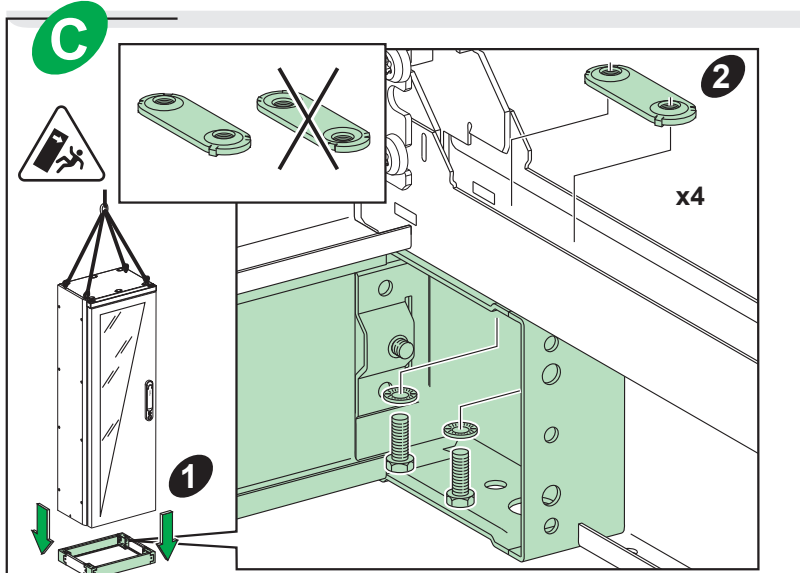
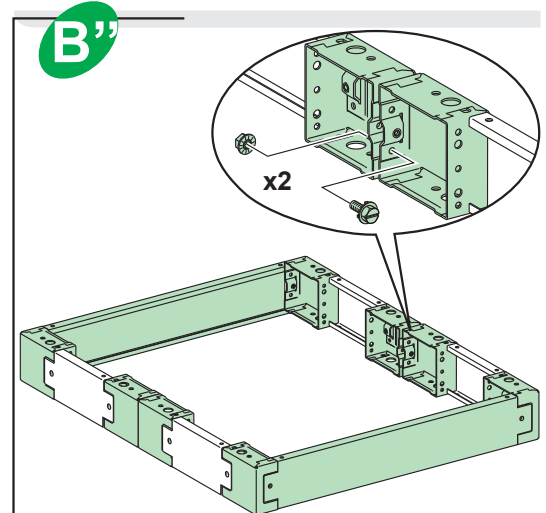
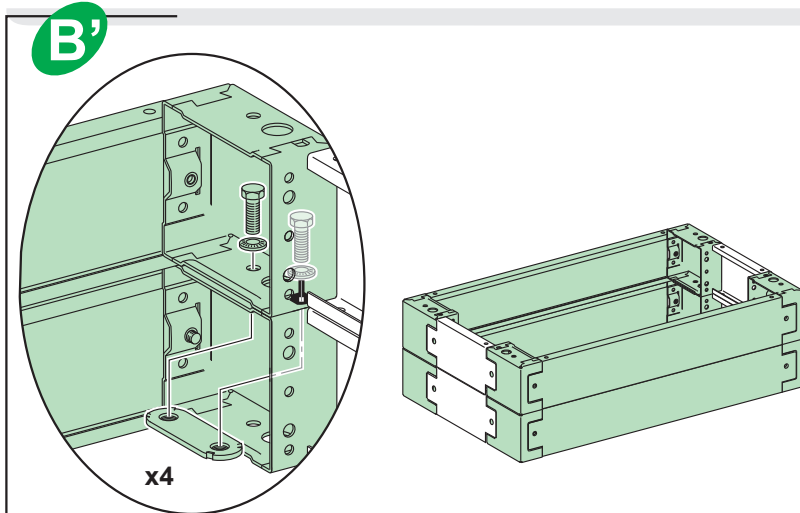
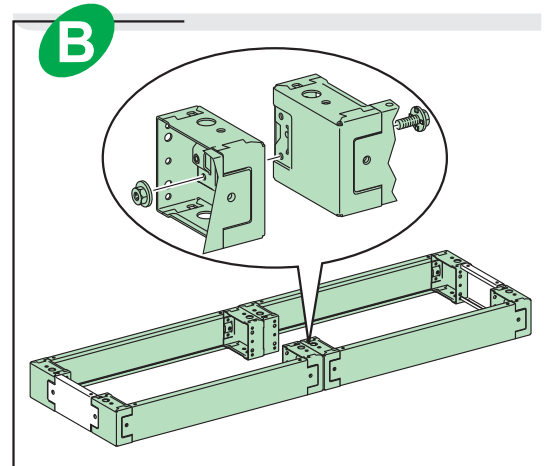
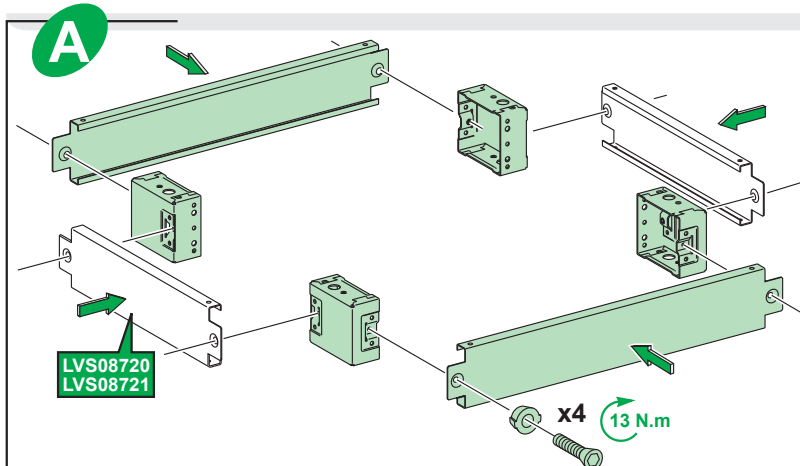
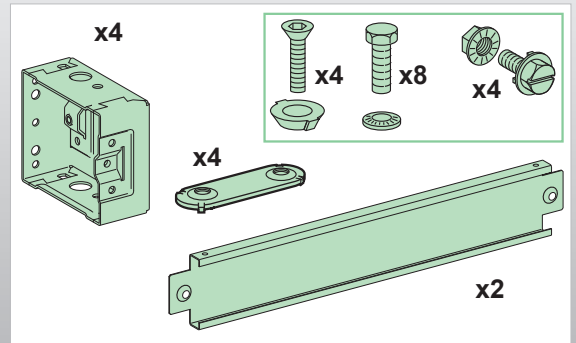
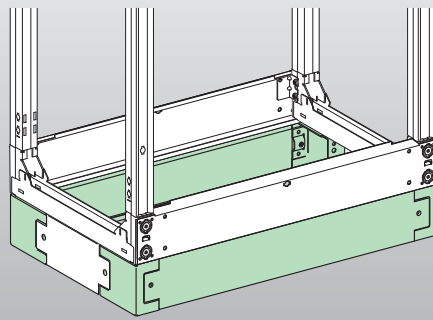




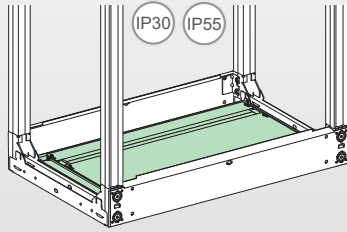
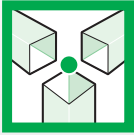
PrismaSeT P



LVS08723
LVS08724
LVS08726
LVS08728



PrismaSeT P



LVS08483 / LVS08484 / LVS08486 /
 LVS08487 / LVS08488 / LVS08493 /
 LVS08494 / LVS08496 / LVS08497 /
 LVS08498 / LVS08683 / LVS08684 /
 LVS08686 / LVS08687 / LVS08688 /
 LVS08693 / LVS08694 / LVS08696 /
 LVS08697 / LVS08698

LVS08493
 LVS08494
 LVS08693
 LVS08694

IP30

x8
 x4
 x8 (M5)
 x4 (M6)

x2

LVS08496
 LVS08498
 LVS08696
 LVS08698

IP30

x10
 x4
 x10 (M5)
 x4 (M6)

x2

LVS08497

IP30

x12
 x4
 x12 (M5)
 x4 (M6)

x2

LVS08697

IP30

x2
 x2
 x18
 x18 (M5)
 x8
 x8 (M6)

x2

LVS08487

IP55

x2
 x2
 x10
 x10 (M5)
 x4
 x4 (M6)

LVS08687

IP55

x2
 x2
 x16
 x16 (M5)
 x4
 x8 (M6)

LVS08483
 LVS08484
 LVS08486
 LVS08488
 LVS08683
 LVS08684
 LVS08686
 LVS08688

IP55

x2
 x2
 x10
 x10 (M5)
 x4
 x4 (M6)

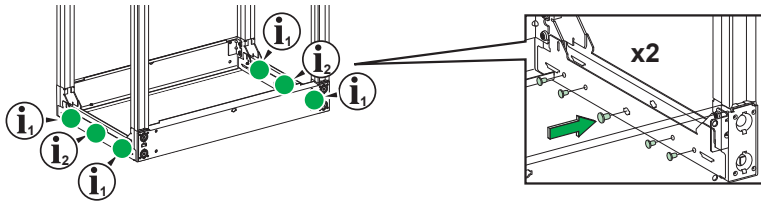
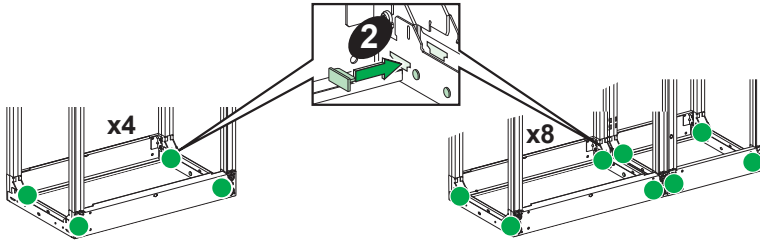
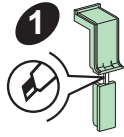
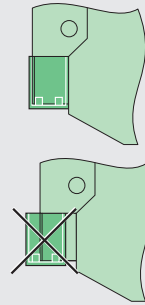
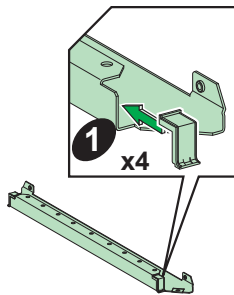
i LVS08746
 LVS08748

IP55

1

2

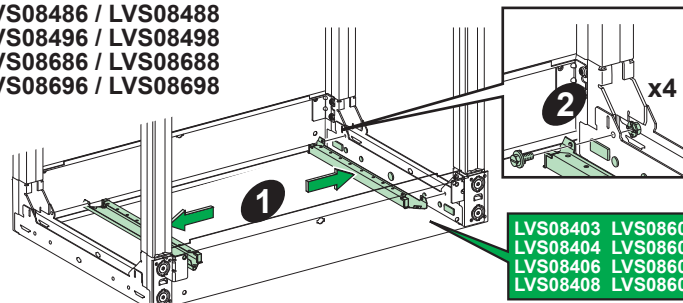
3

A**i**₁ Ø6 x8**i**₂ Ø10 x2**B****C****D**

LVS08483 / LVS08484 / LVS08486 / LVS08488
 LVS08493 / LVS08494 / LVS08496 / LVS08498
 LVS08683 / LVS08684 / LVS08686 / LVS08688
 LVS08693 / LVS08694 / LVS08696 / LVS08698

IP30

IP55



LVS08403 LVS08603
 LVS08404 LVS08604
 LVS08406 LVS08606
 LVS08408 LVS08608

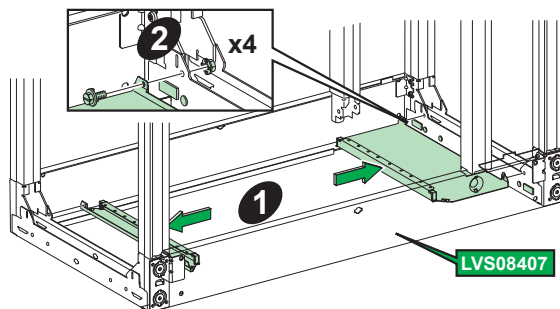
D'

LVS08497

IP30

LVS08487

IP55



LVS08407

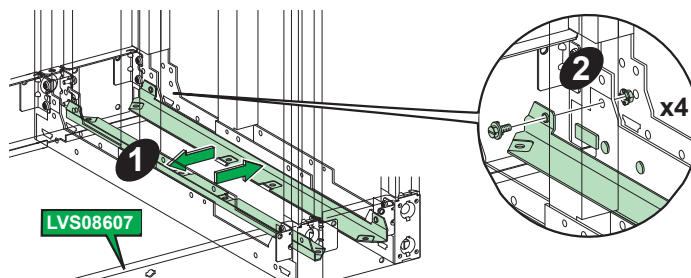
D''

LVS08697

IP30

LVS08687

IP55

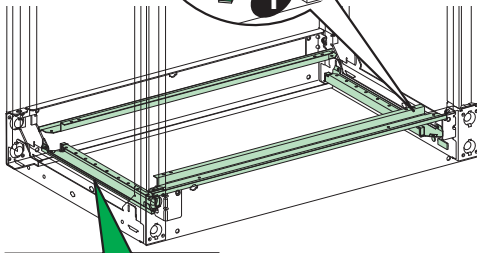
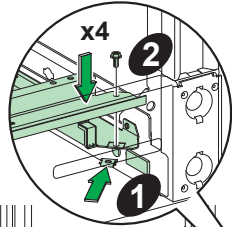


LVS08607

E

IP30

LVS08493
LVS08494
LVS08496
LVS08498
LVS08693
LVS08694
LVS08696
LVS08698



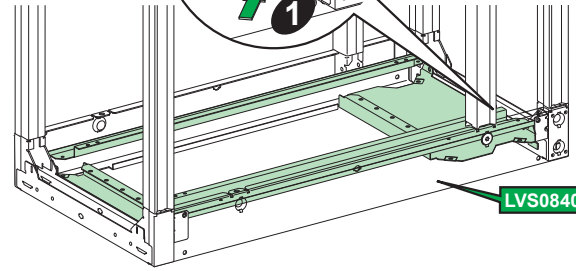
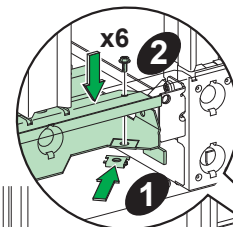
IP55

LVS08483
LVS08484
LVS08486
LVS08488
LVS08683
LVS08684
LVS08686
LVS08687
LVS08688

LVS08403 LVS08603
LVS08404 LVS08604
LVS08406 LVS08606
LVS08408 LVS08608
LVS08607

E'

LVS08497 IP30

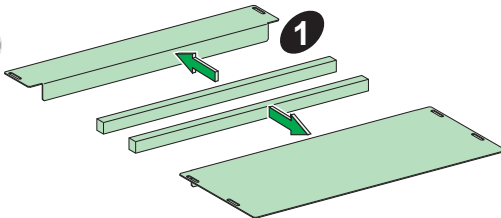


LVS08407

i

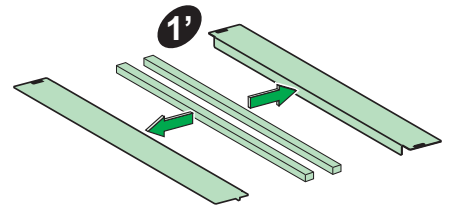
LVS08496
LVS08497
LVS08498
LVS08696
LVS08697
LVS08698

IP30



LVS08493
LVS08494
LVS08693
LVS08694

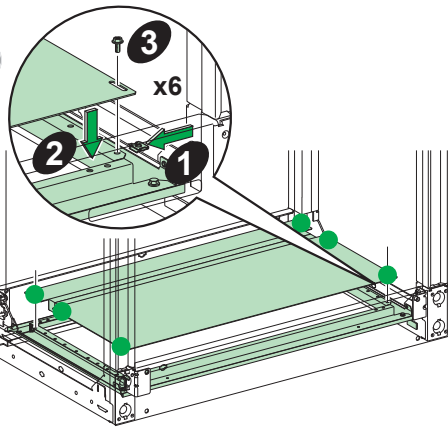
IP30



F

LVS08496
LVS08497
LVS08498
LVS08696
LVS08697
LVS08698

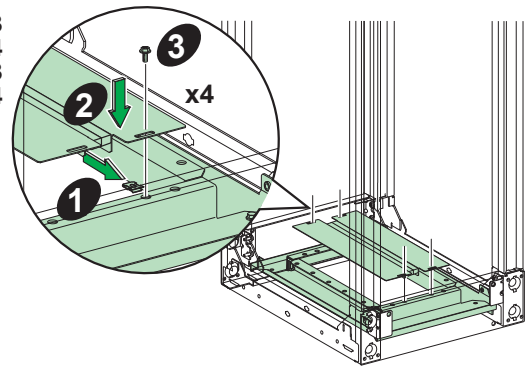
IP30



F'

LVS08493
LVS08494
LVS08693
LVS08694

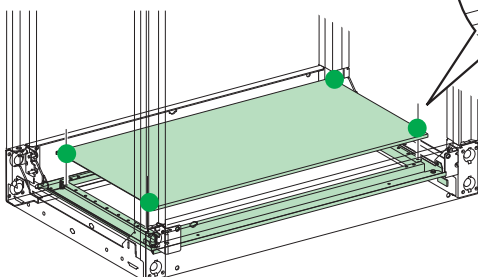
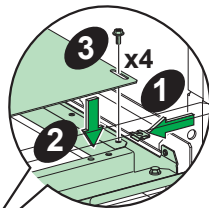
IP30



F''

LVS08483 / LVS08484
LVS08486 / LVS08488
LVS08683 / LVS08684
LVS08683 / LVS08684
LVS08686 / LVS08687
LVS08688

IP55

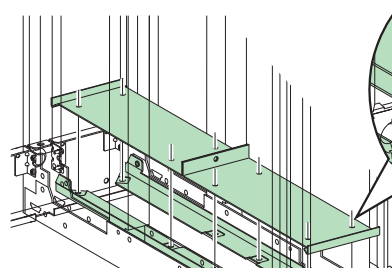
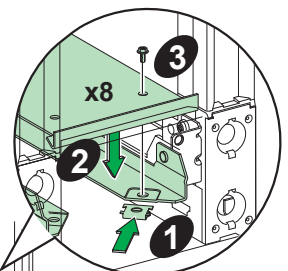


F'''

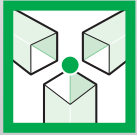
LVS08697
LVS08687

IP30

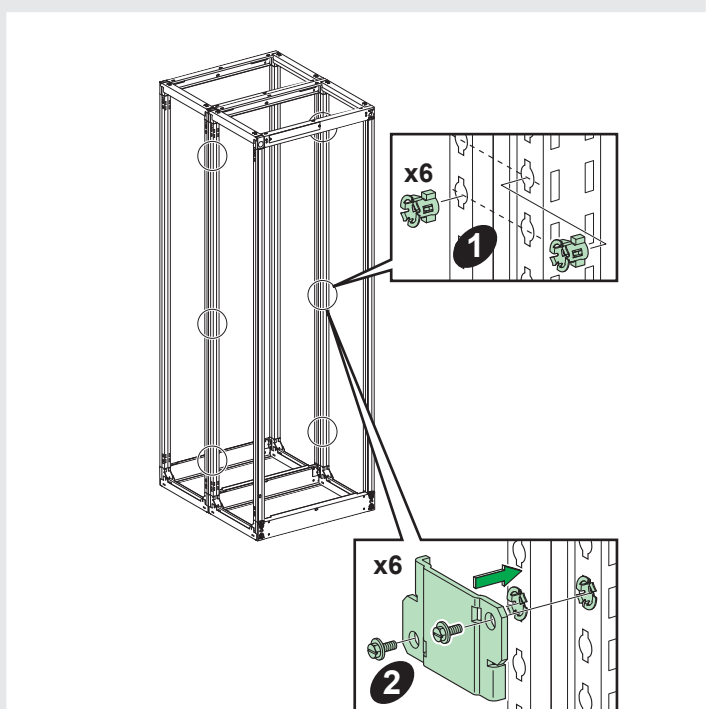
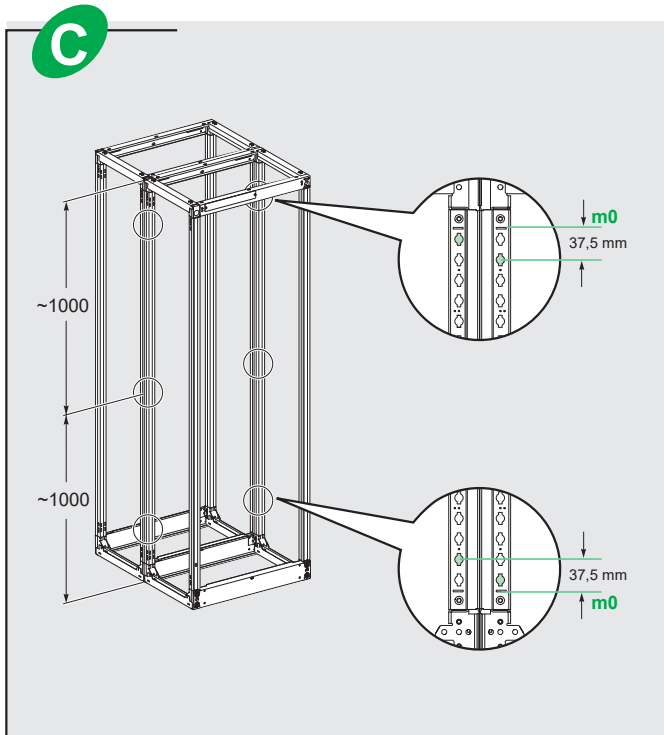
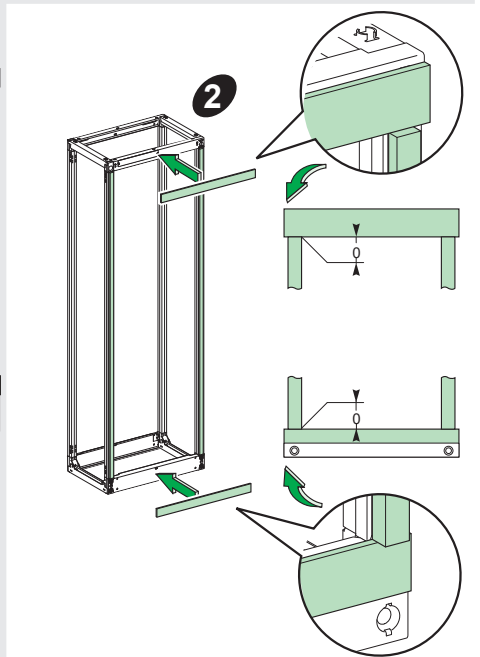
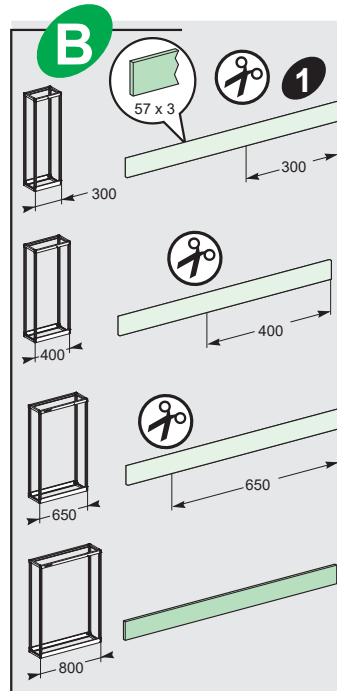
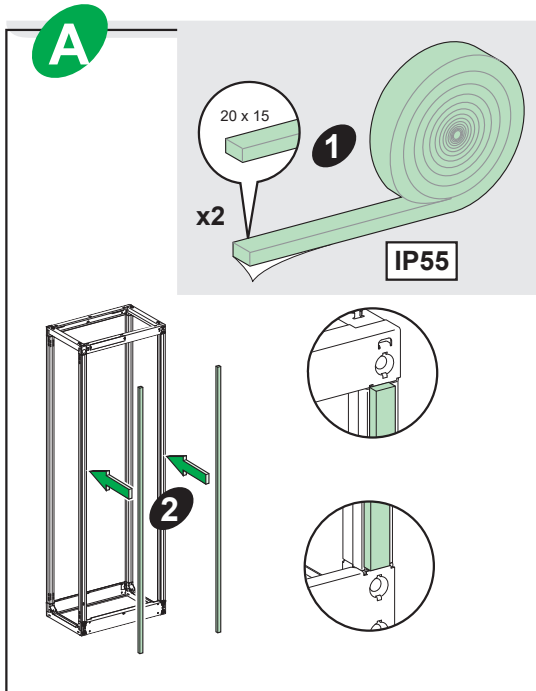
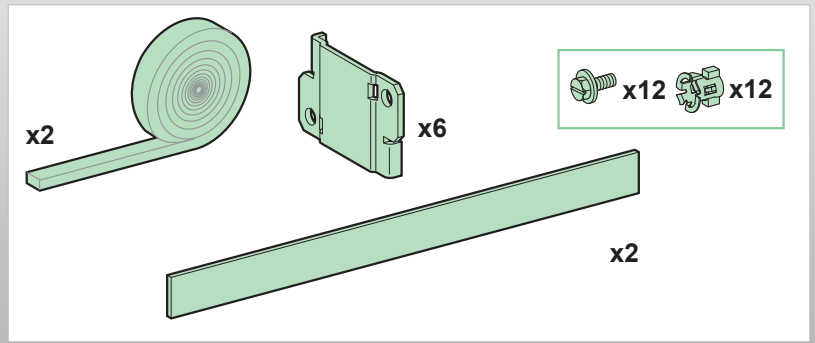
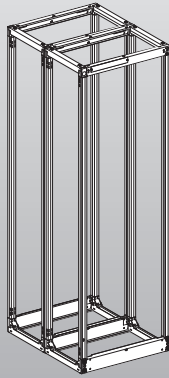
IP55



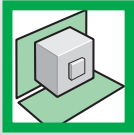
PrismaSet P



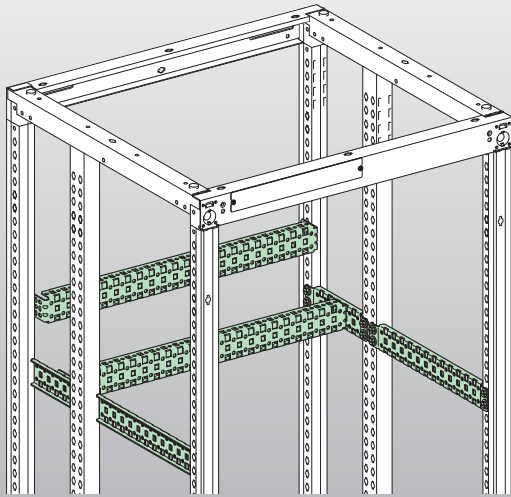
LVS08719



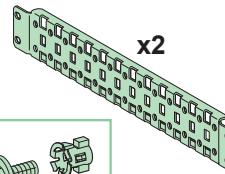
PrismaSet P



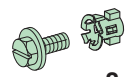
LVS03584
LVS03586
LVS03587



LVS03584

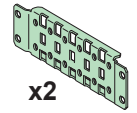


x2

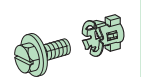


x8

LVS03586

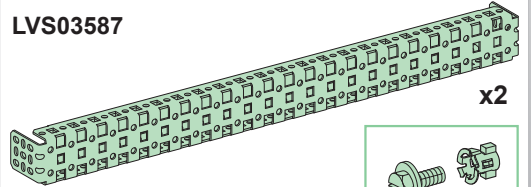


x2

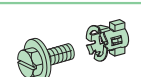


x8

LVS03587

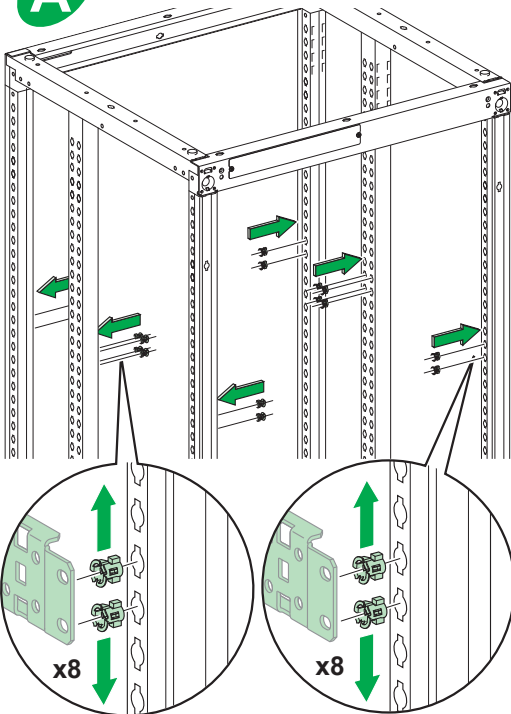


x2



x8

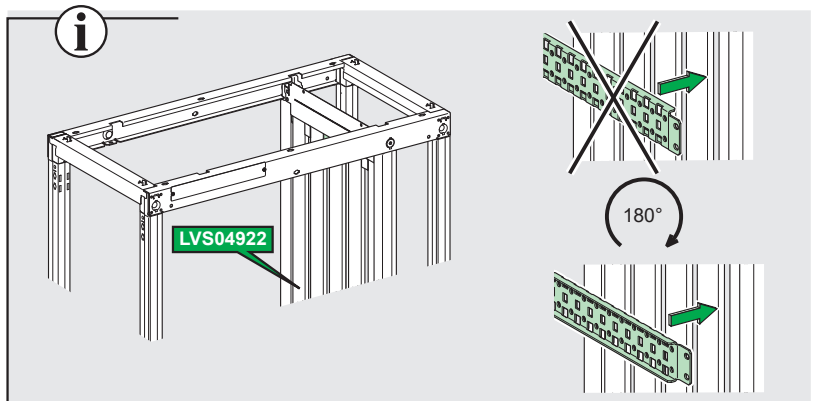
A



LVS03586

LVS03584

i

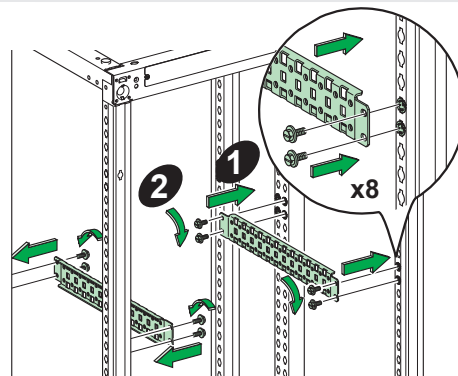


LVS04922

180°

B

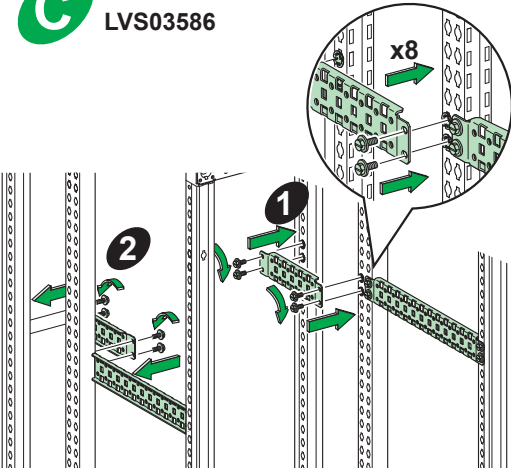
LVS03584



x8

C

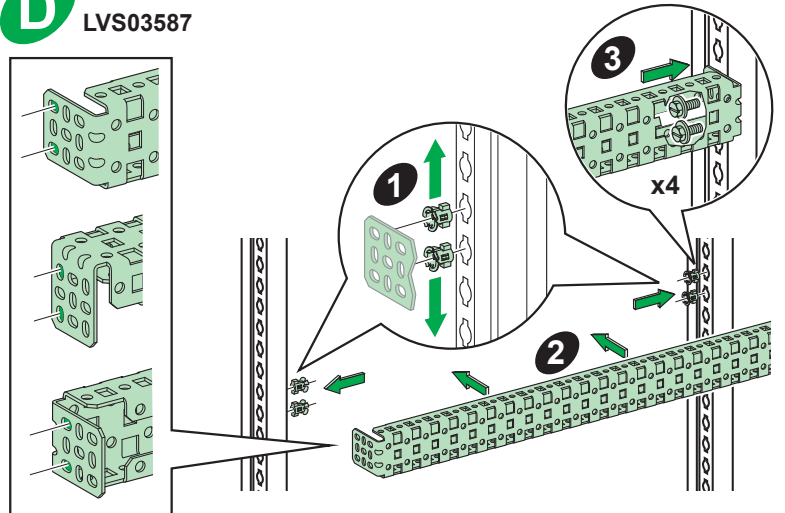
LVS03586



x8

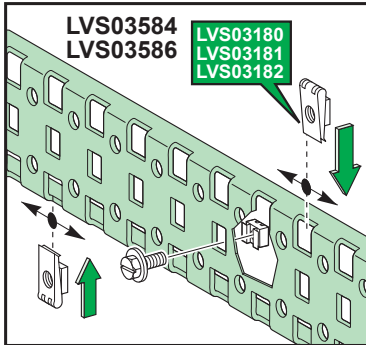
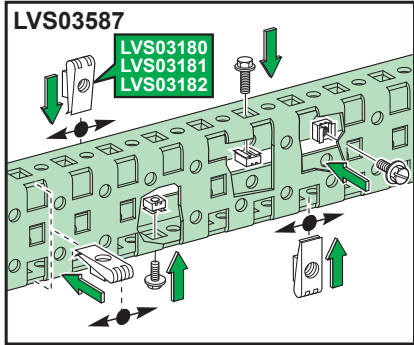
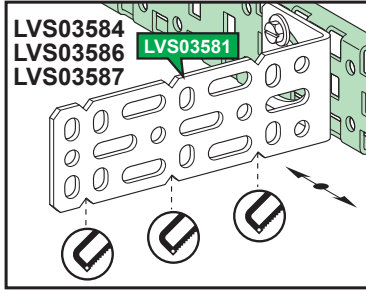
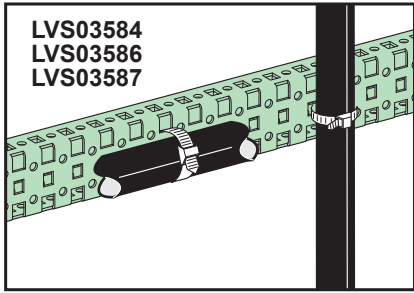
D

LVS03587

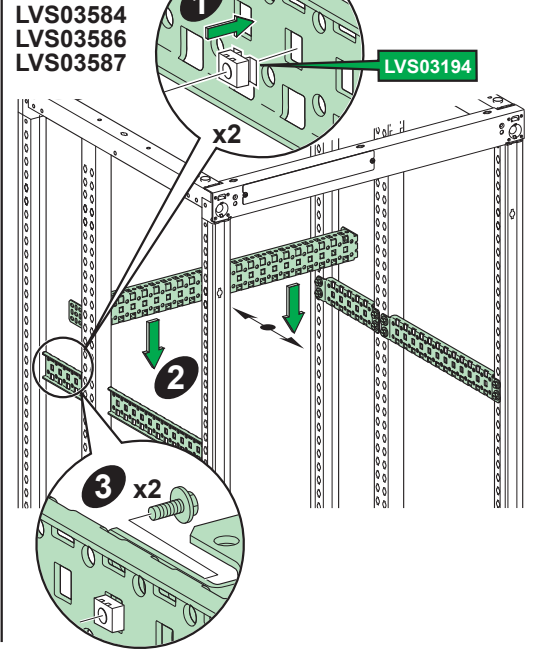


x4

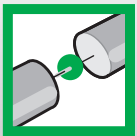
i



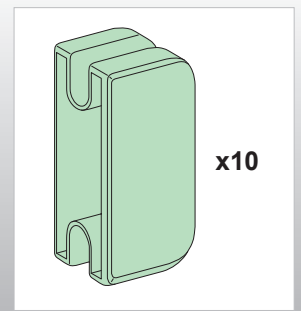
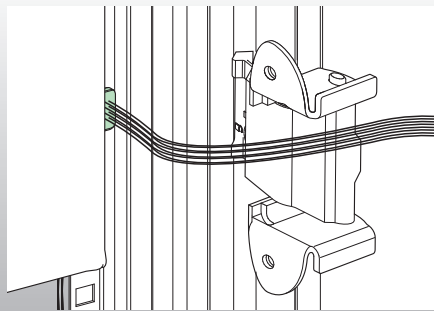
E



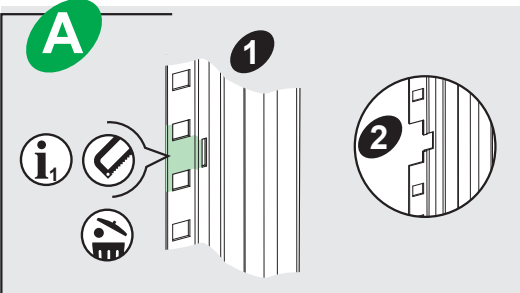
PrismaSet P



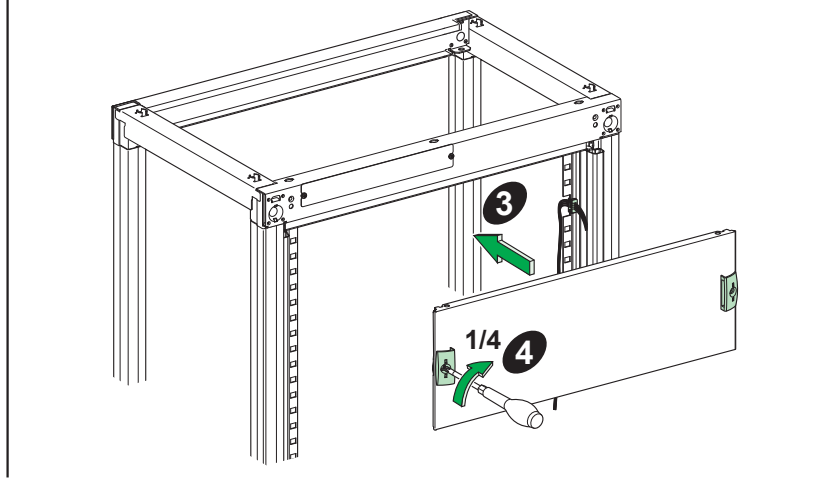
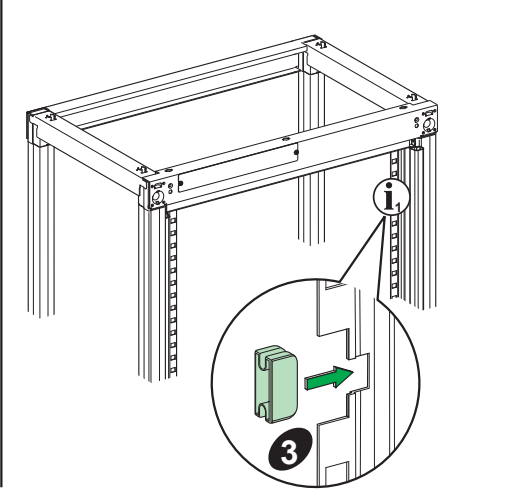
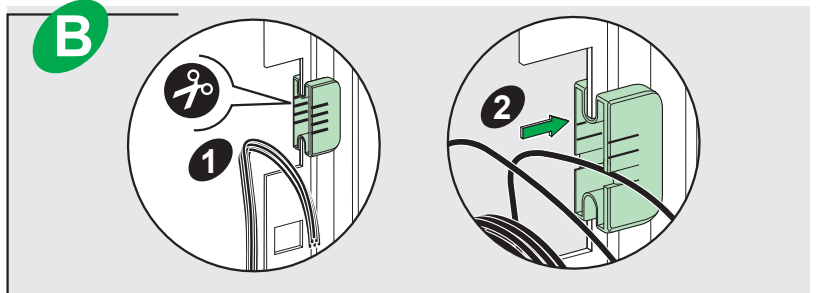
LVS04234



A



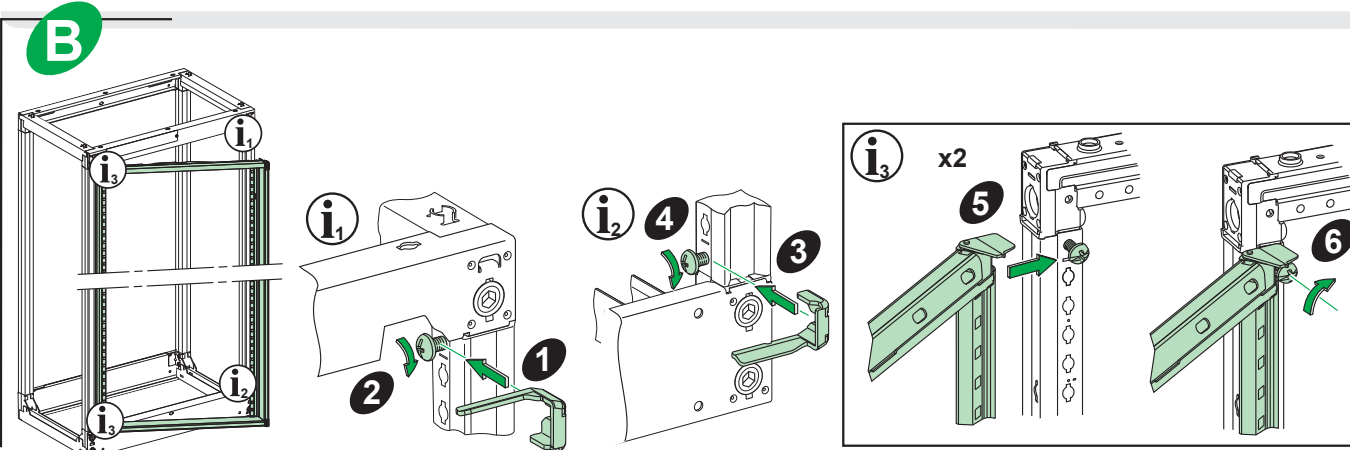
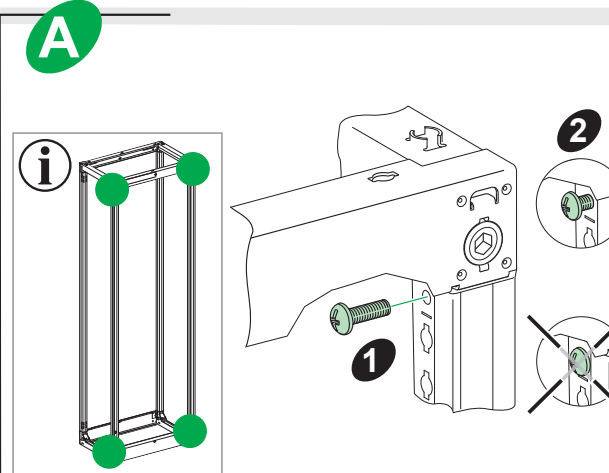
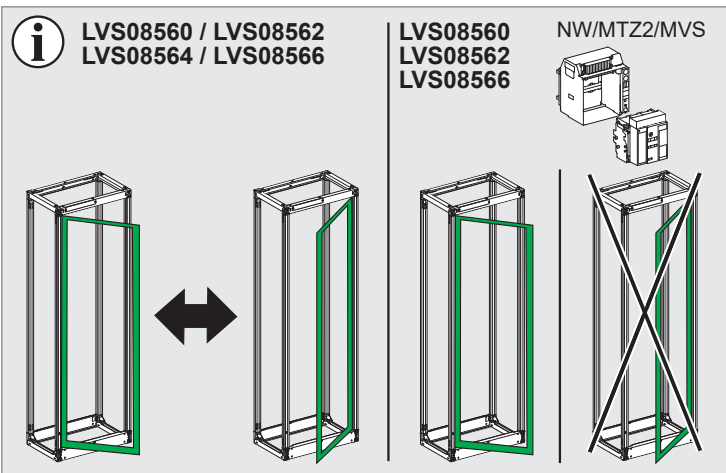
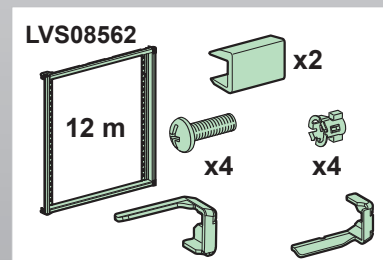
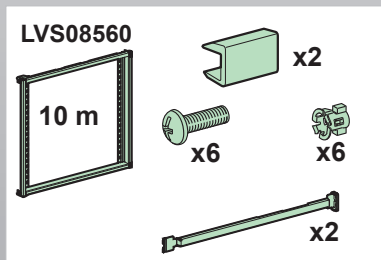
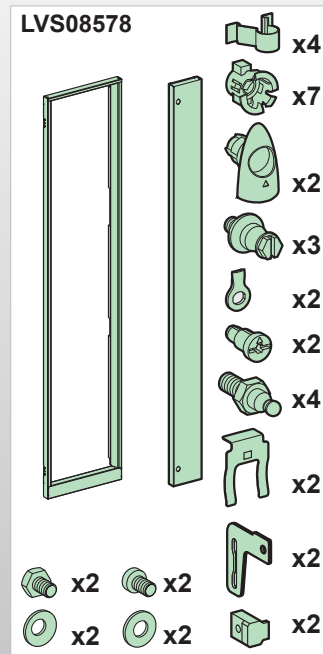
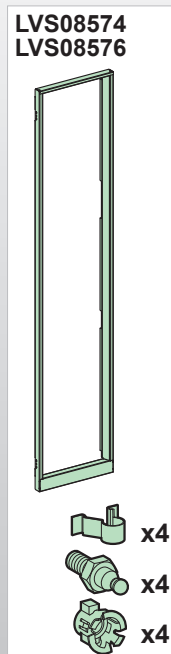
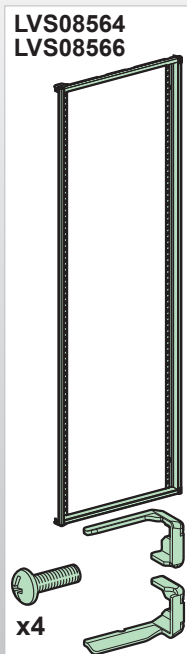
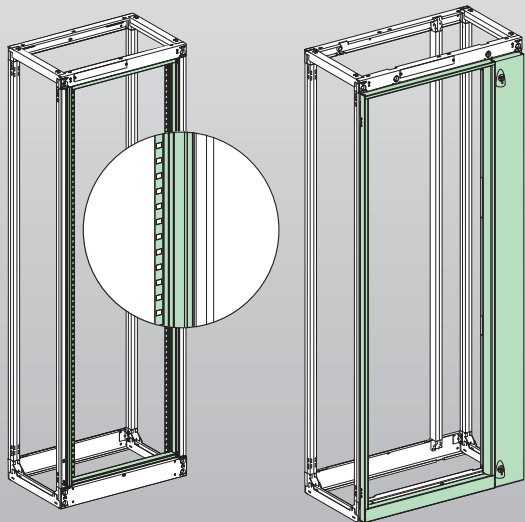
B

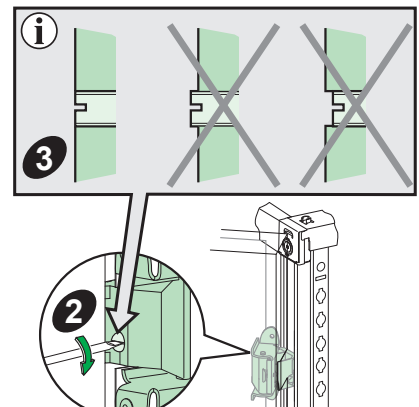
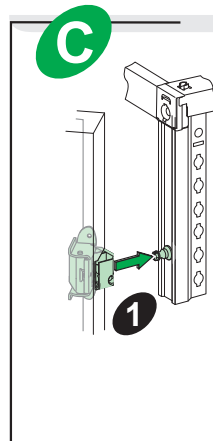
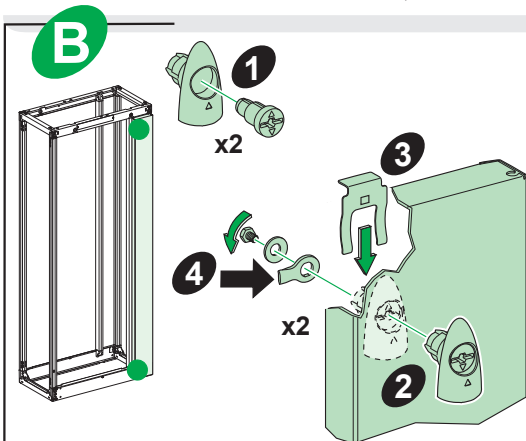
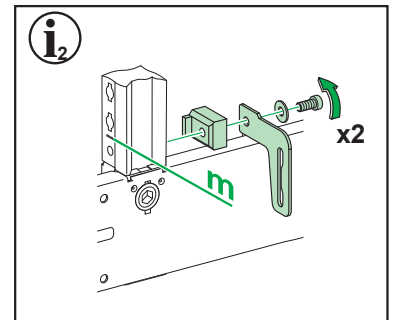
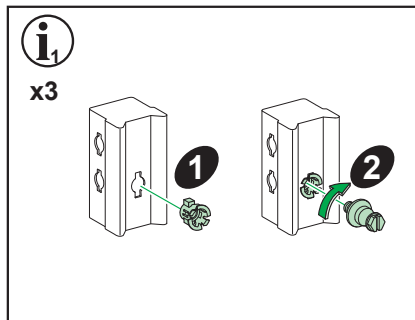
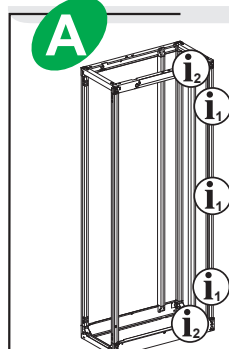
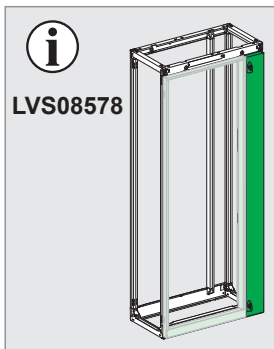
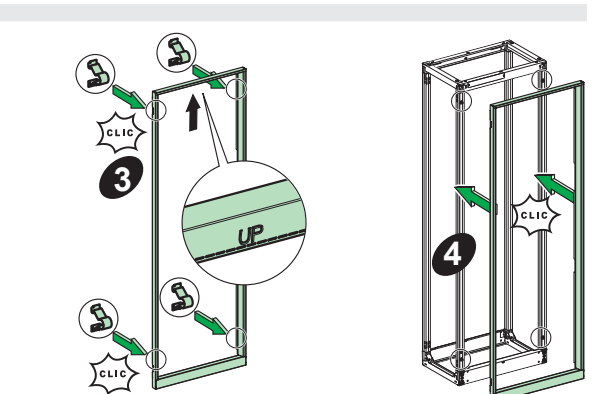
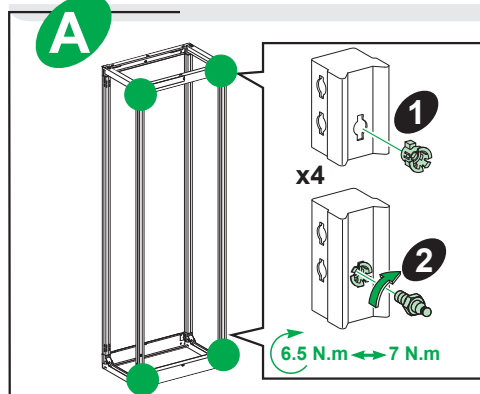
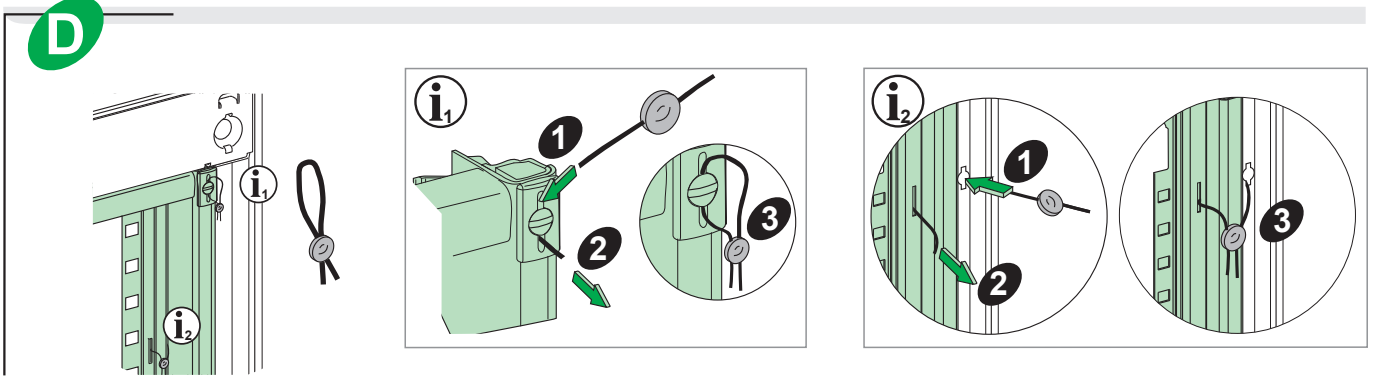
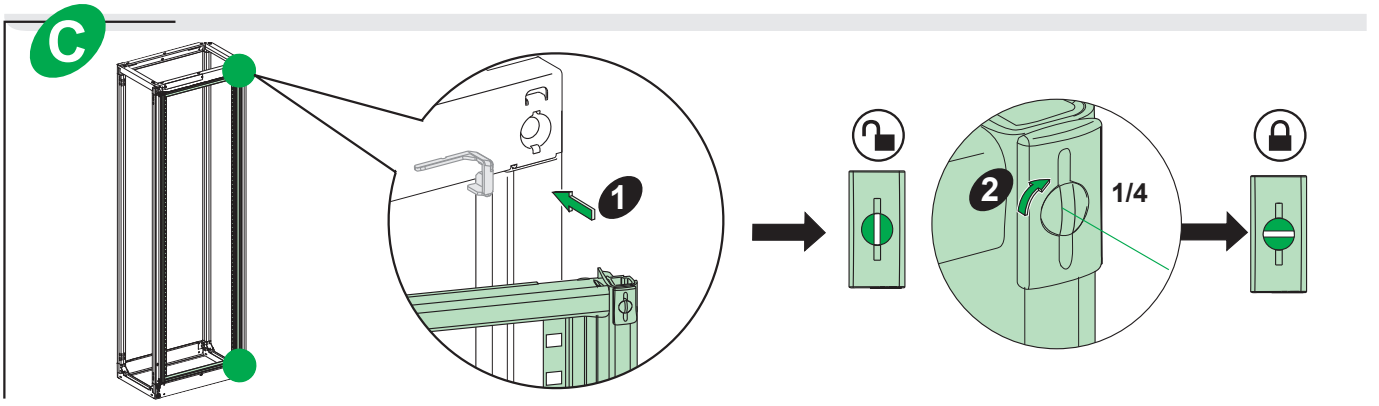


PrismaSeT P



LVS08560 / LVS08562
 LVS08564 / LVS08566
 LVS08574 / LVS08576
 LVS08578

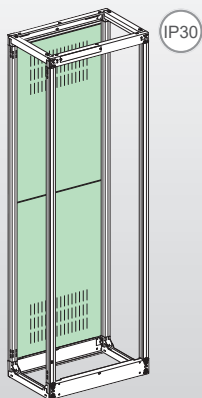




PrismaSeT P

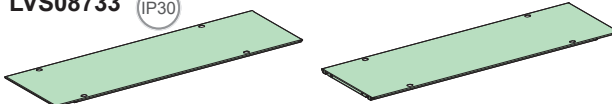


LVS08733
LVS08734
LVS08736
LVS08738

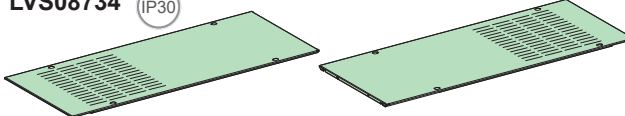


IP30

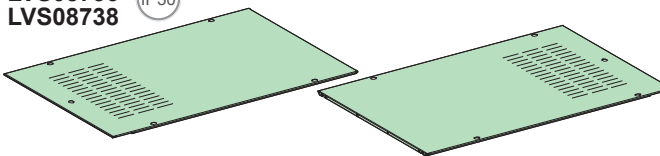
LVS08733 IP30



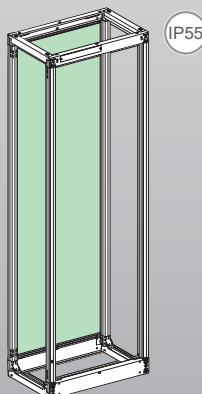
LVS08734 IP30



LVS08736 IP30
LVS08738

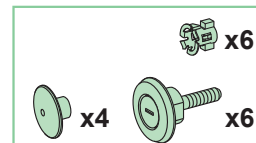
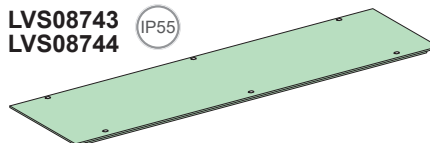


LVS08743
LVS08744
LVS08746
LVS08748

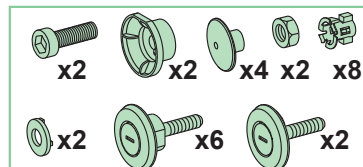
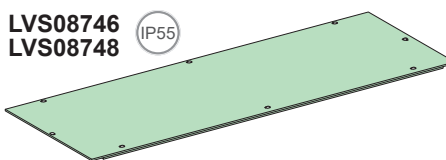


IP55

LVS08743 IP55
LVS08744



LVS08746 IP55
LVS08748



A

IP30

LVS08733
LVS08734
LVS08736
LVS08738

B

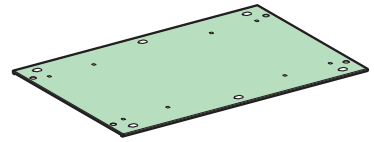
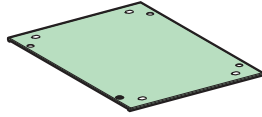
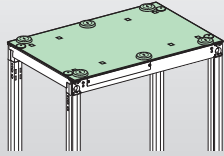
A'

IP55

LVS08743
LVS08744
LVS08746
LVS08748

B'

PrismaSeT P



LVS08433 / LVS08434
LVS08436 / LVS08438
LVS08453 / LVS08454
LVS08456 / LVS08458
LVS08633 / LVS08634
LVS08636 / LVS08638
LVS08653 / LVS08654
LVS08656 / LVS08658

LVS08433
LVS08434
LVS08633
LVS08634

x4 **x4**

IP30

LVS08453
LVS08454
LVS08653
LVS08654

x4 **x4**

IP55

LVS08436
LVS08438
LVS08636
LVS08638

x4
x6

IP30

LVS08456
LVS08458
LVS08656
LVS08658

x4 **x6**

IP55

A

IP30
LVS08433
LVS08434
LVS08633
LVS08634

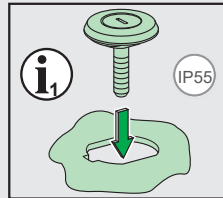
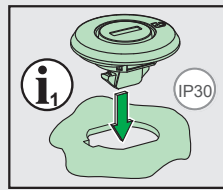
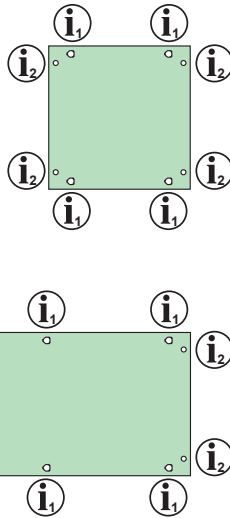
IP55
LVS08453
LVS08454
LVS08653
LVS08654

IP30

LVS08436
LVS08438
LVS08636
LVS08638

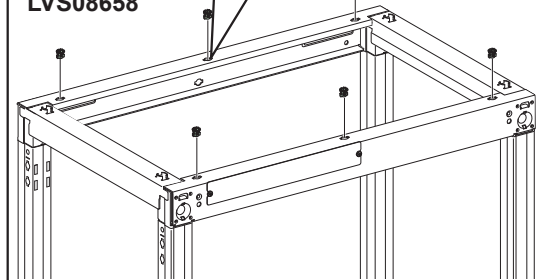
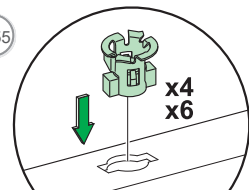
IP55

LVS08456
LVS08458
LVS08656
LVS08658

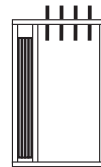
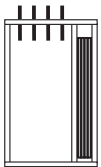


B

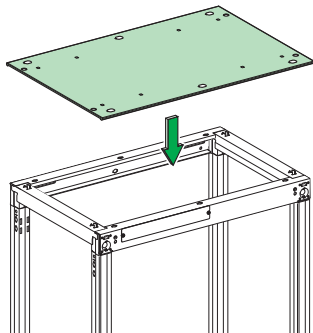
IP55
LVS08453
LVS08454
LVS08456
LVS08458
LVS08653
LVS08654
LVS08656
LVS08658



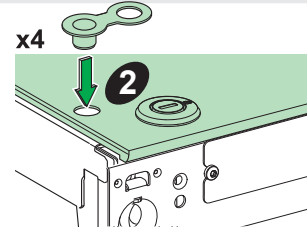
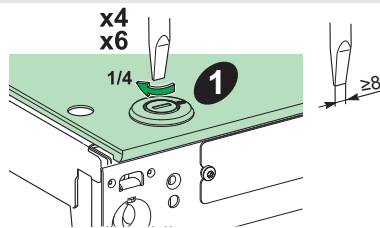
i



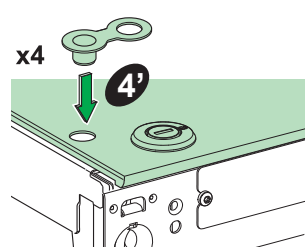
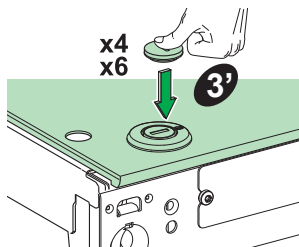
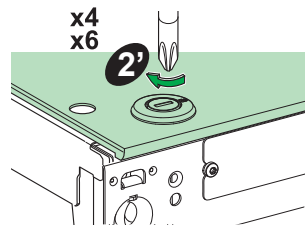
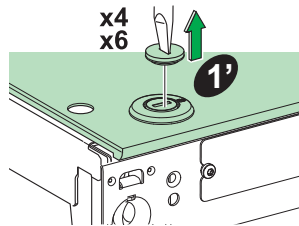
C



IP30



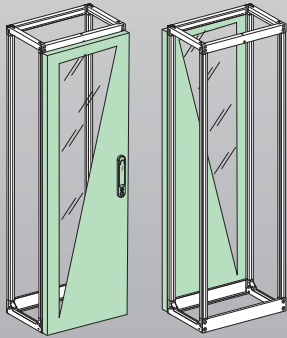
IP55



PrismaSeT P



LVS01224 / LVS01225
LVS08513 / LVS08514
LVS08516 / LVS08518
LVS08523 / LVS08524
LVS08526 / LVS08528
LVS08534 / LVS08536
LVS08538 / LVS08544
LVS08546 / LVS08548

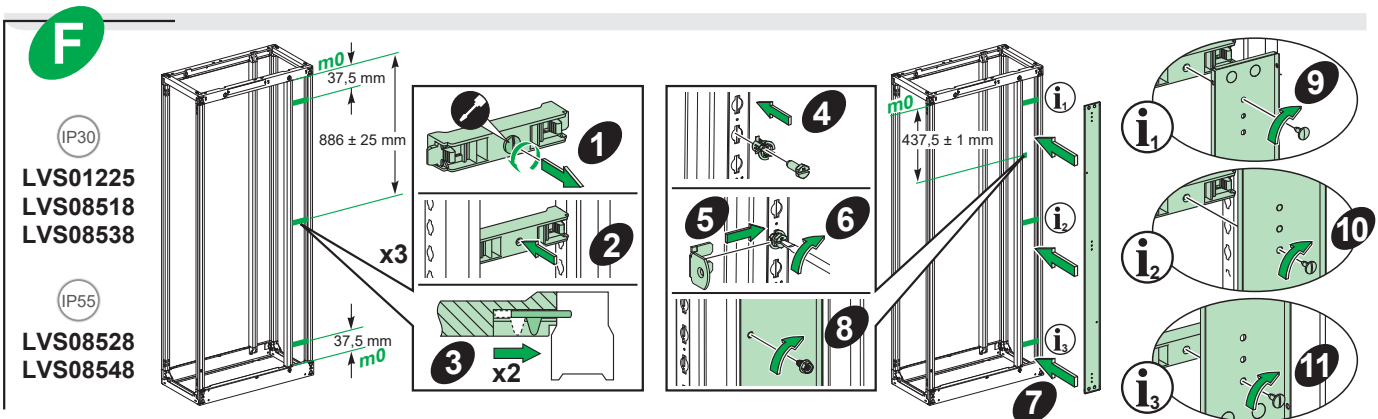
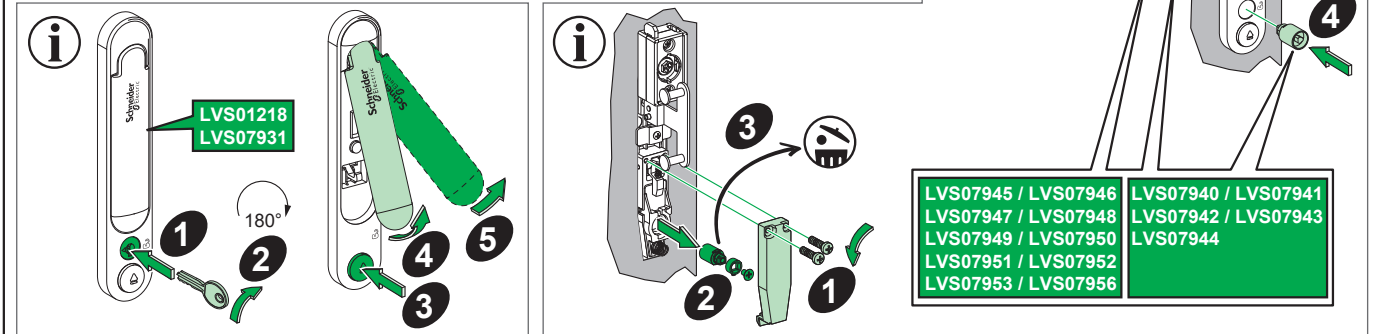
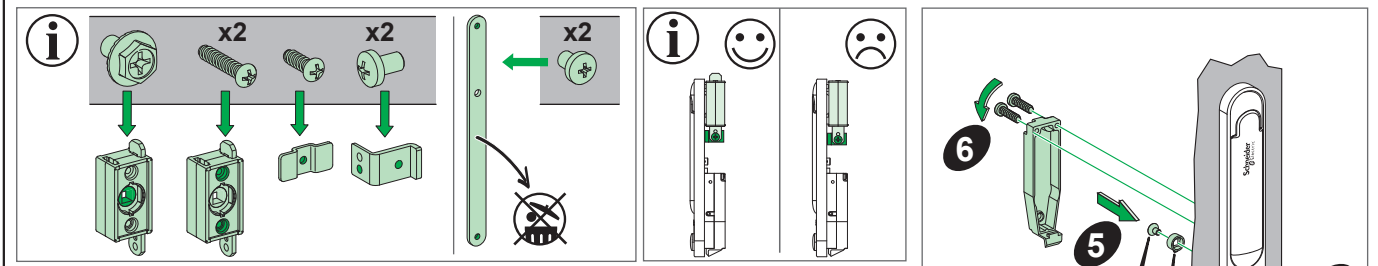
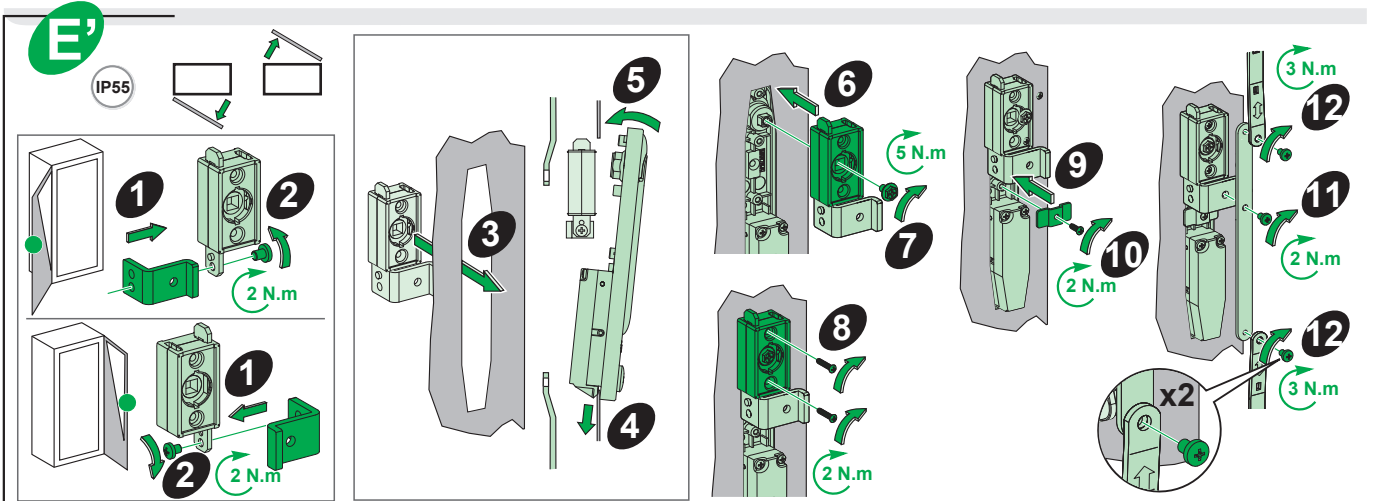
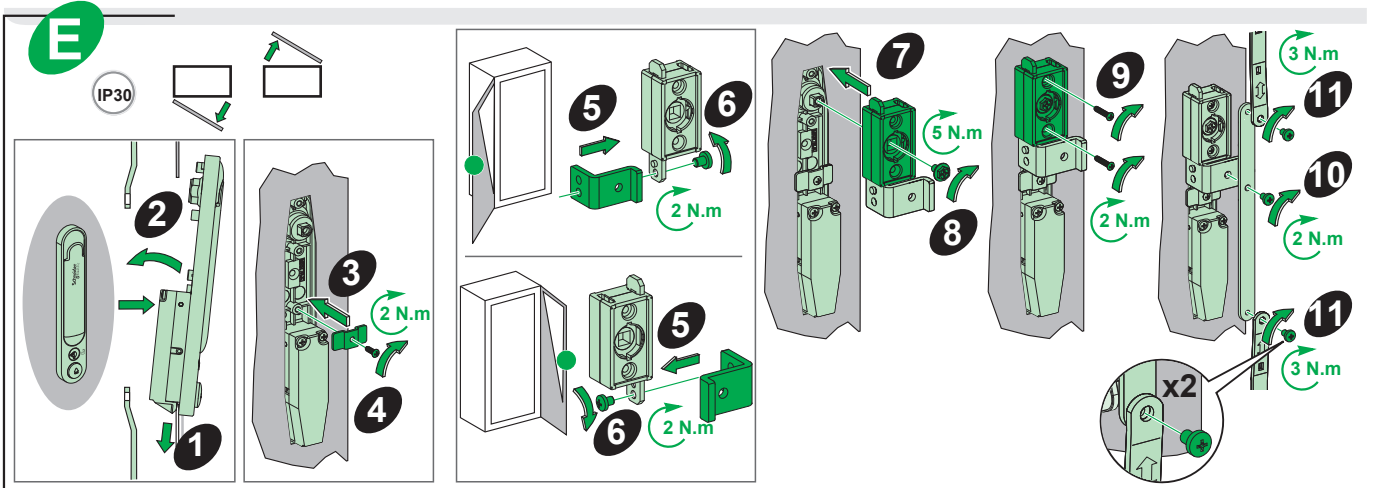


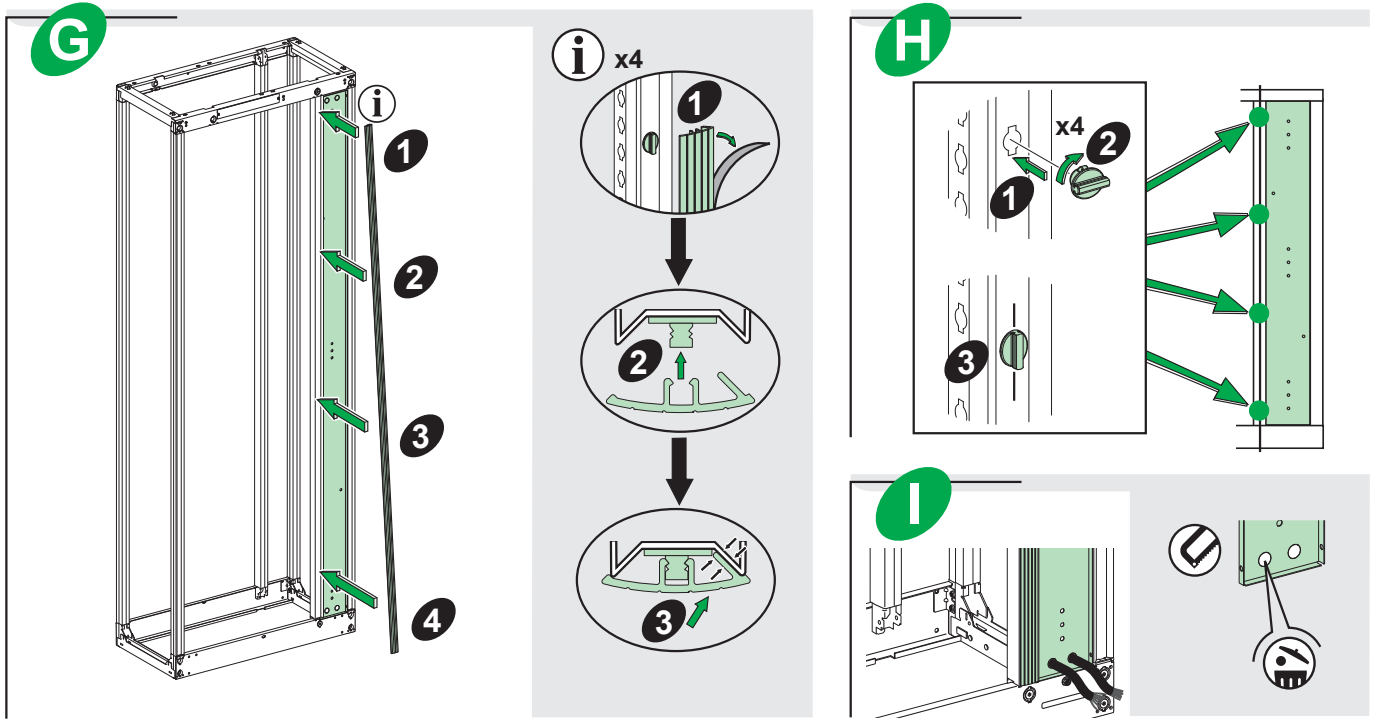
| LVS01224 | LVS01225 | LVS08513 LVS08514 LVS08516 LVS08534 LVS08536 | LVS08523 LVS08524 LVS08526 LVS08544 LVS08546 | LVS08518 LVS08538 | LVS08528 LVS08548 |
|----------|----------|--|--|----------------------|----------------------|
| | | | | | |

A

B

D

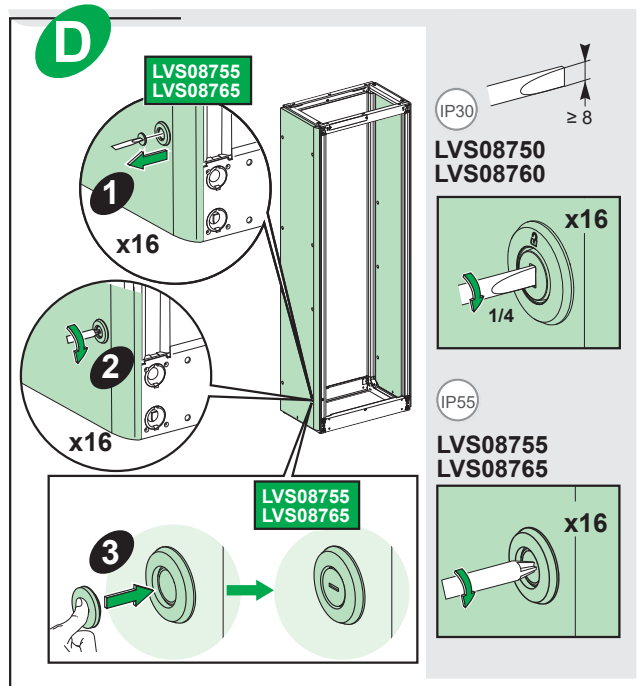
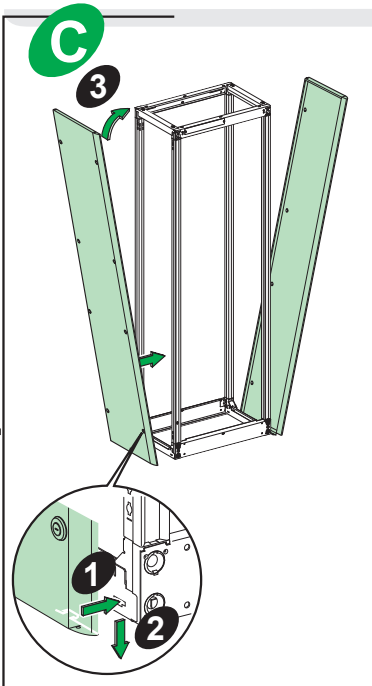
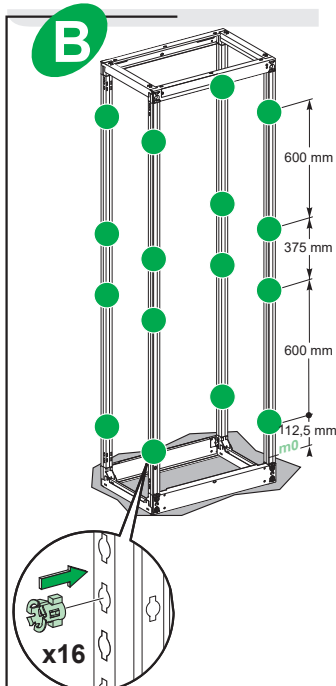
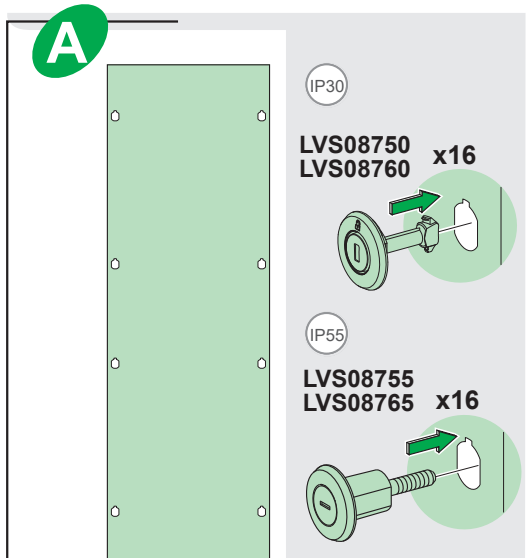
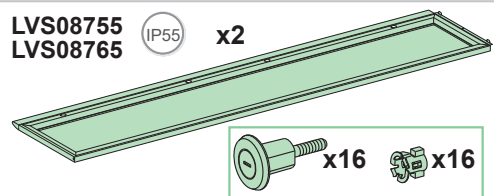
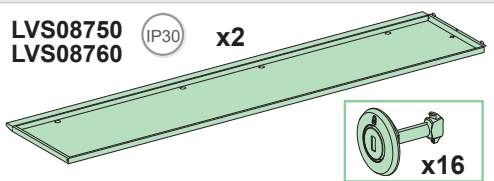
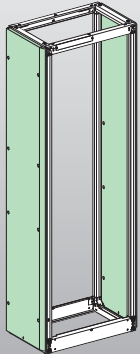




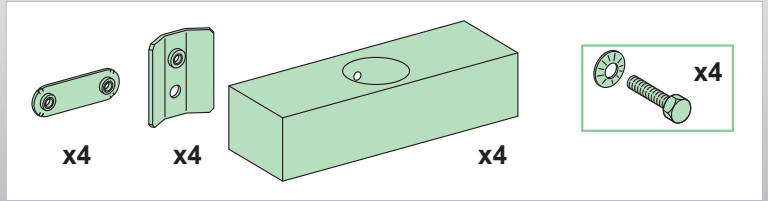
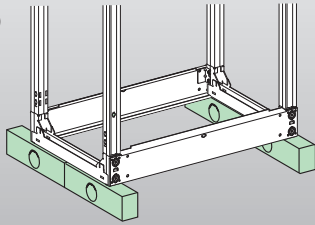
PrismaSet P



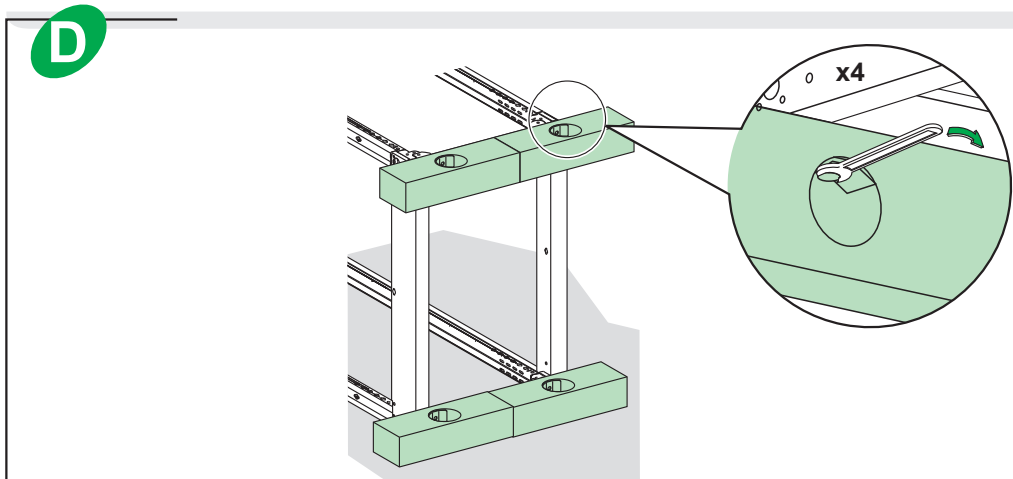
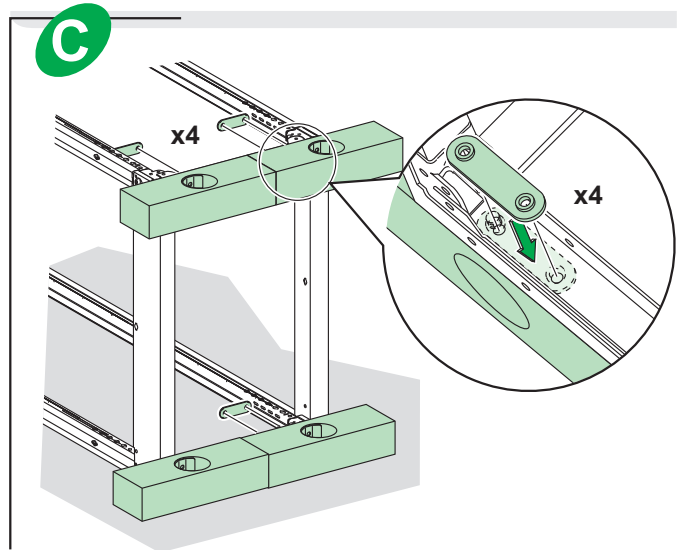
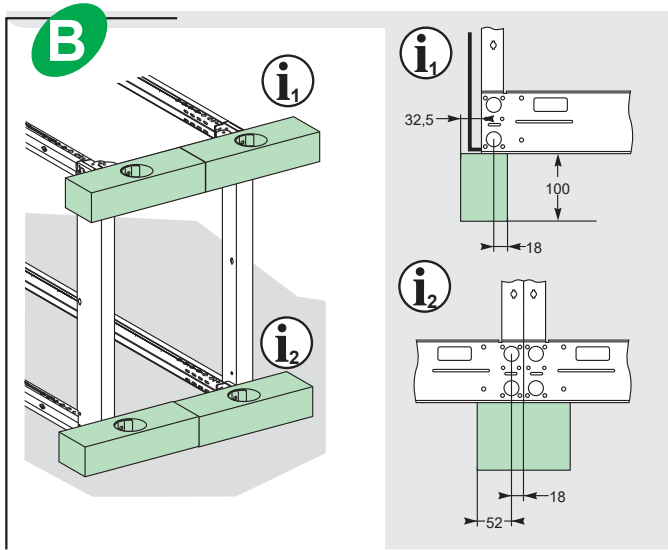
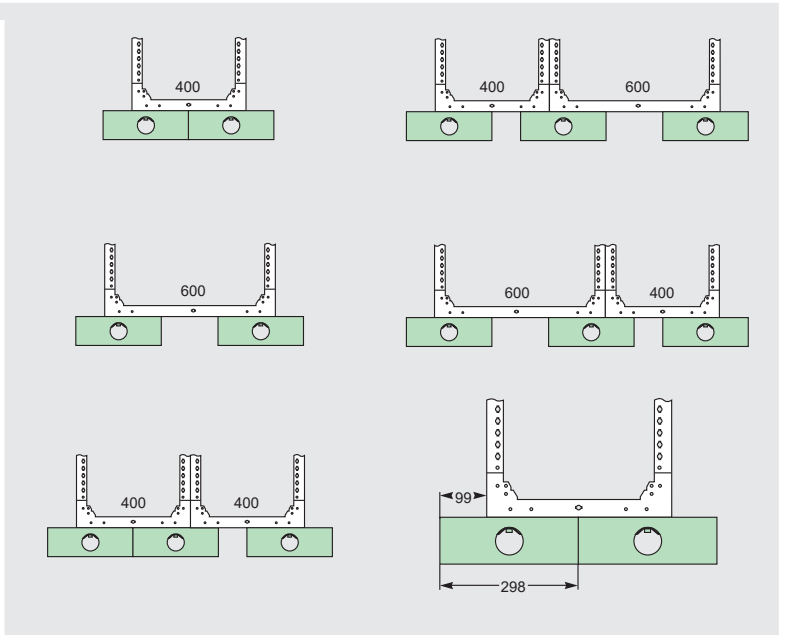
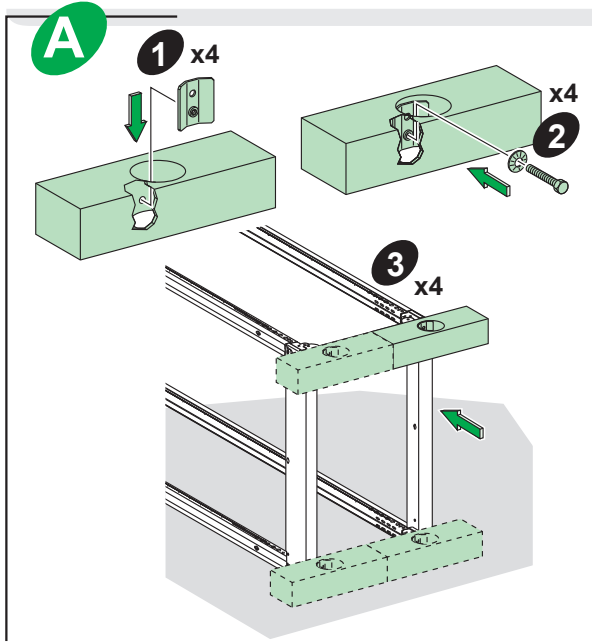
LVS08750 / LVS08755
LVS08760 / LVS08765

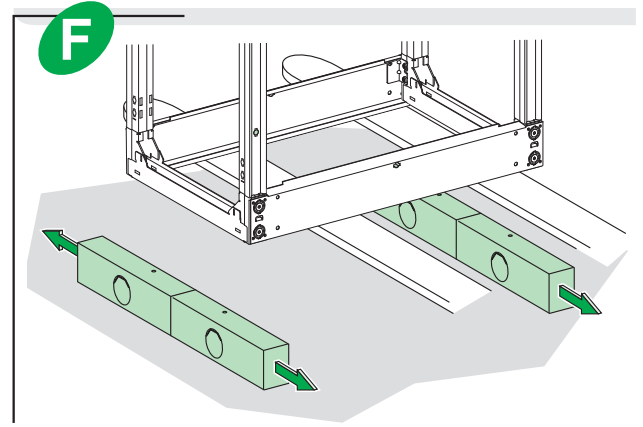
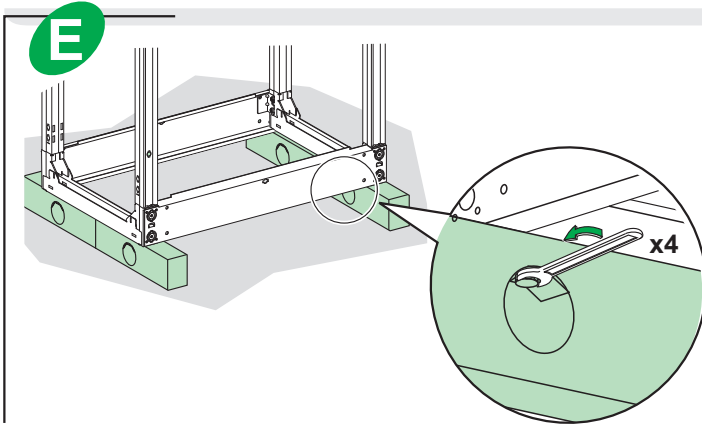


PrismaSet P



LVS08701

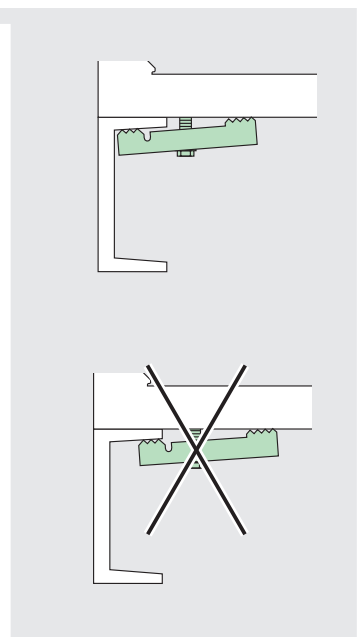
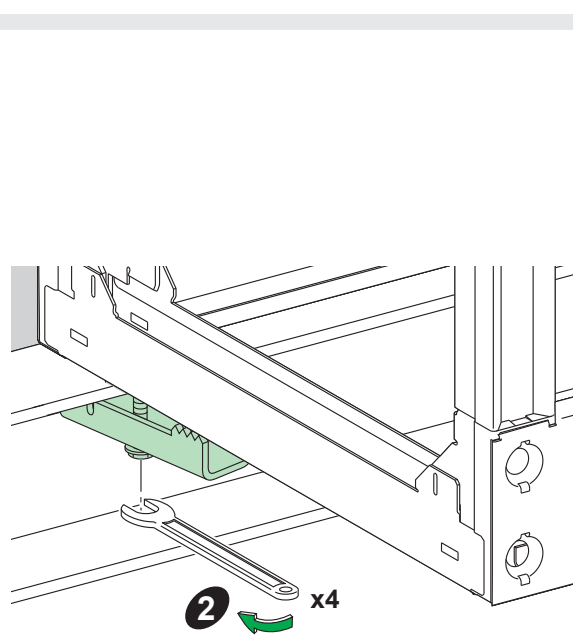
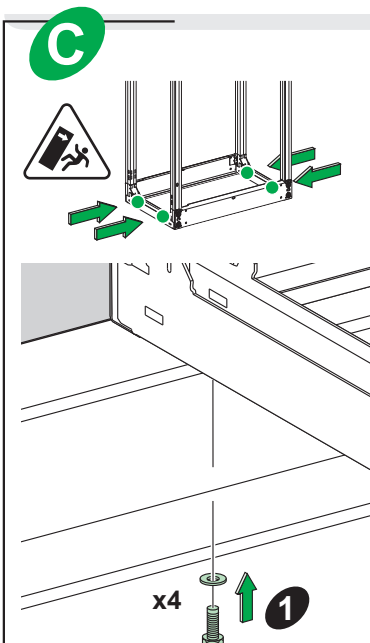
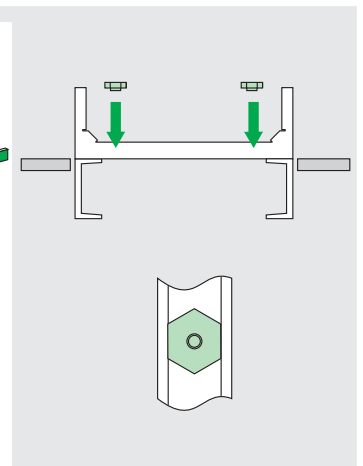
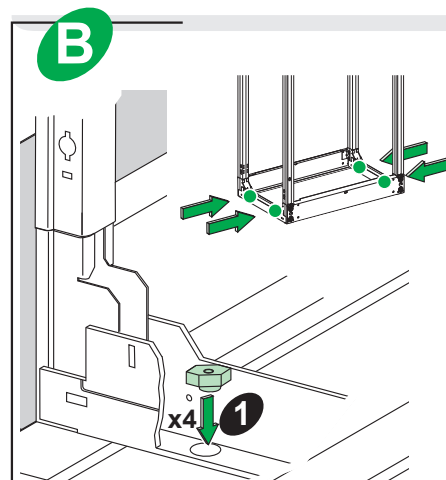
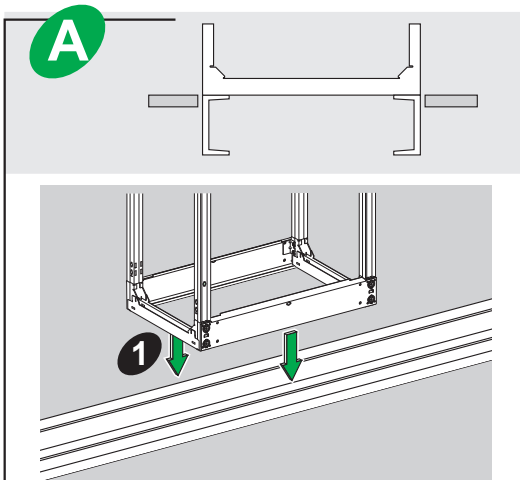
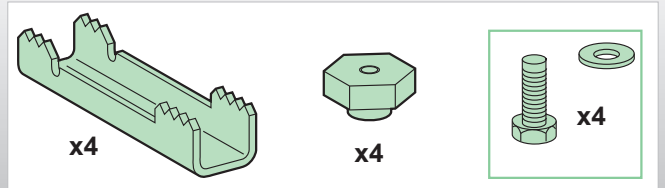
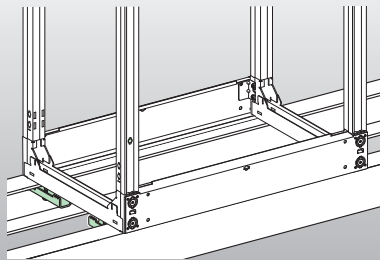




PrismaSeT P



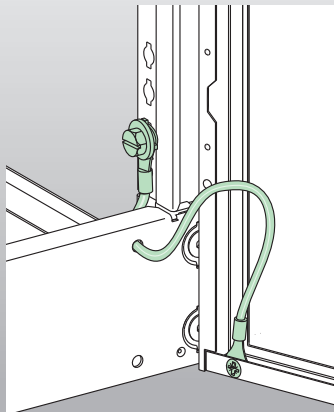
LVS08703



PrismaSet P



LVS08910
LVS08911



LVS08910

M4

M4 M5 M6

Ø4 Ø5 M6

LVS08911

M4

M4 M5 M6

Ø4 Ø5 M6

i LVS08911

A

IP30 IP55

B LVS08911

IP30 IP55

M4 M5

A' LVS08910

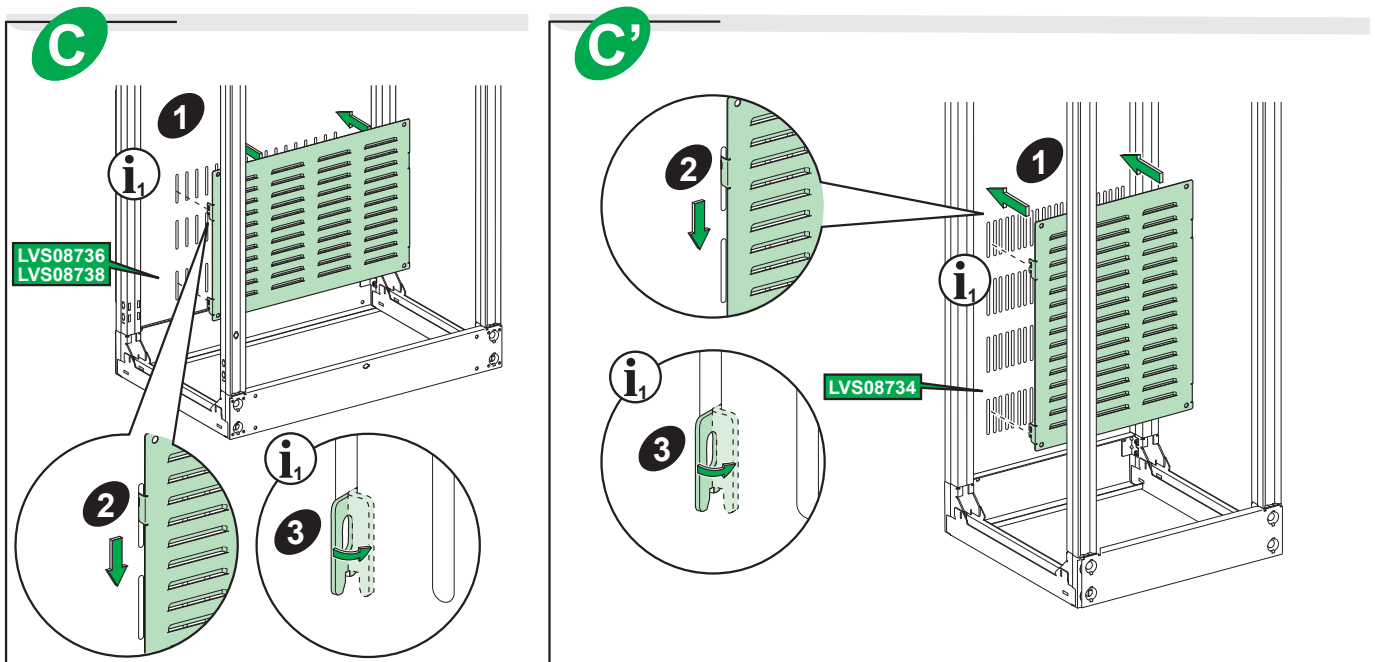
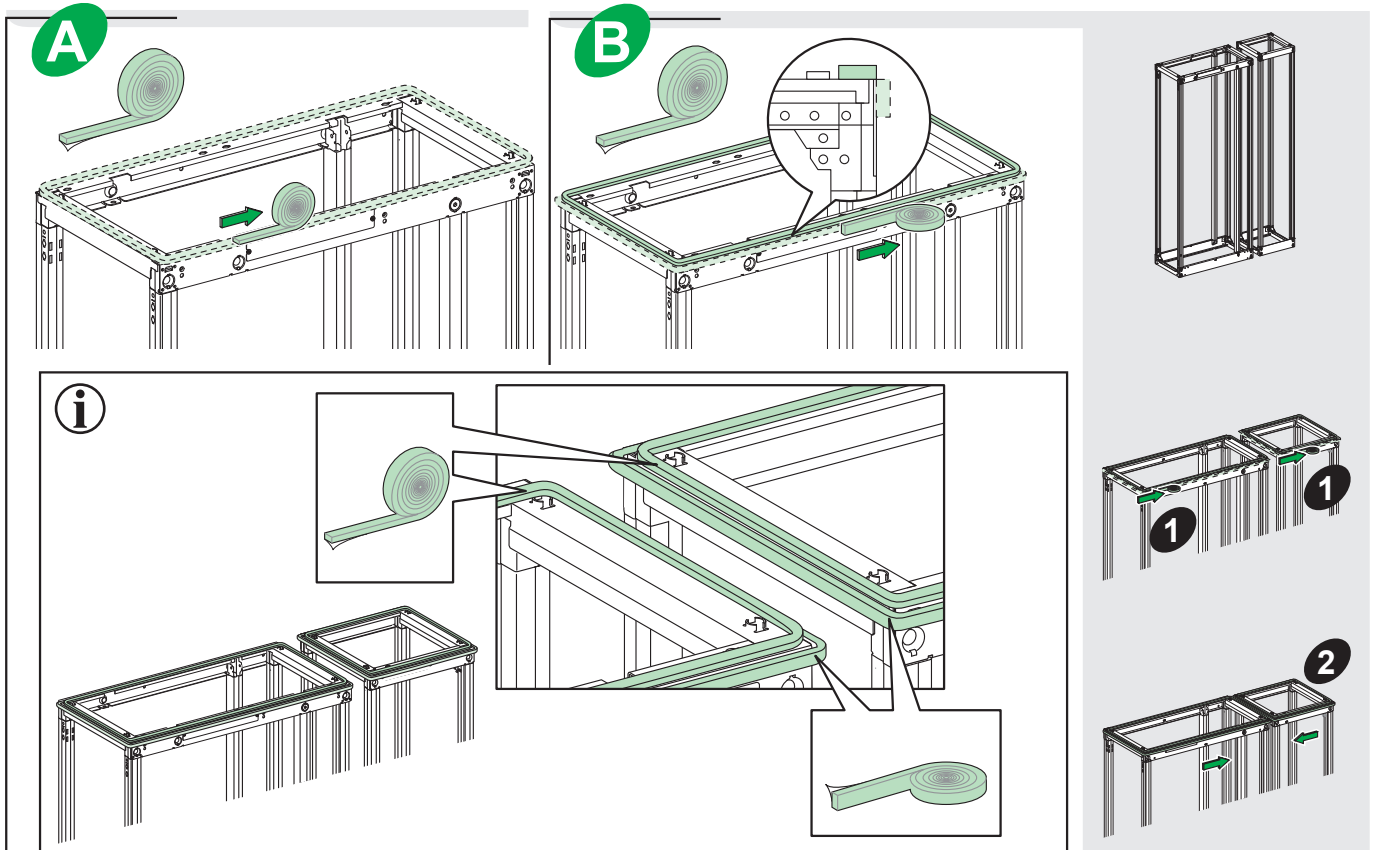
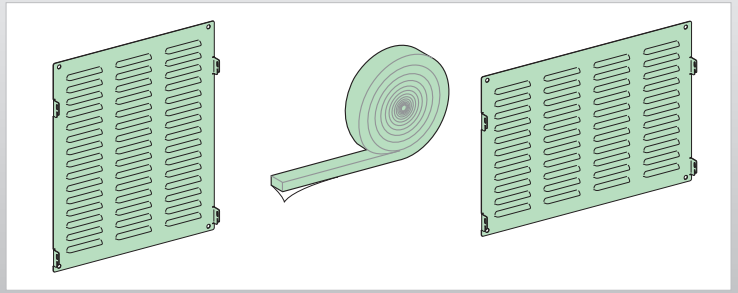
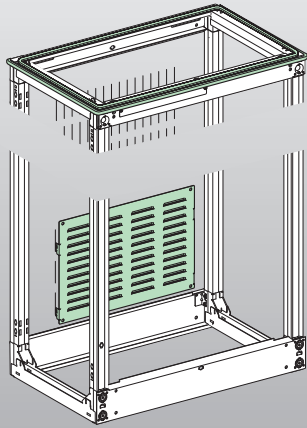
M5

LVS08564
LVS08566

PrismaSeT P



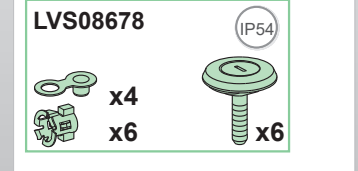
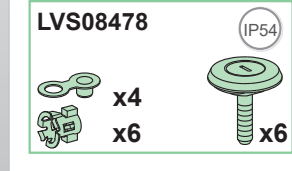
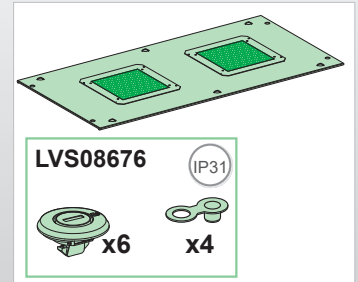
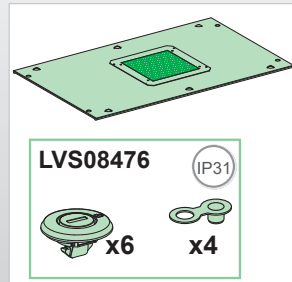
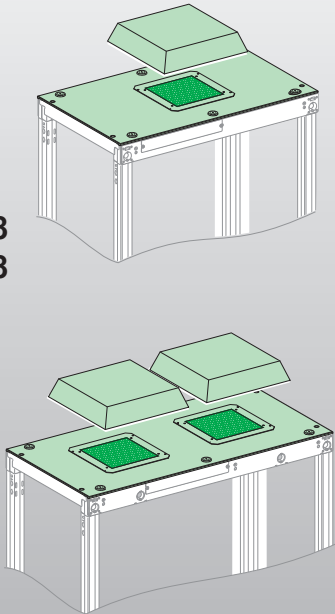
LVS08711



PrismaSeT P



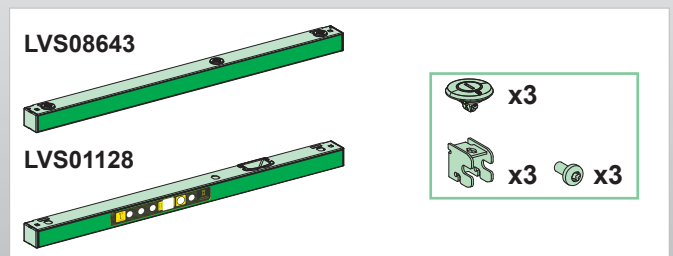
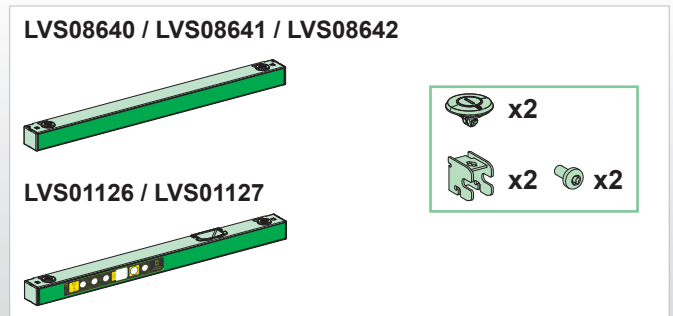
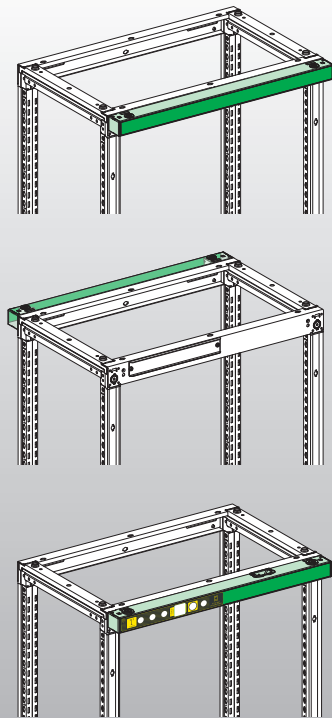
LVS08476 / LVS08478
 LVS08676 / LVS08678
 NSYCVF575M230MB
 NSYCAC228RMB



PrismaSeT P



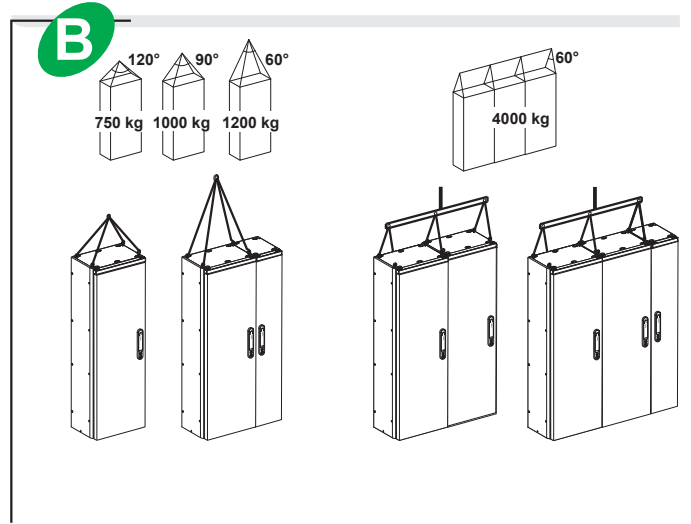
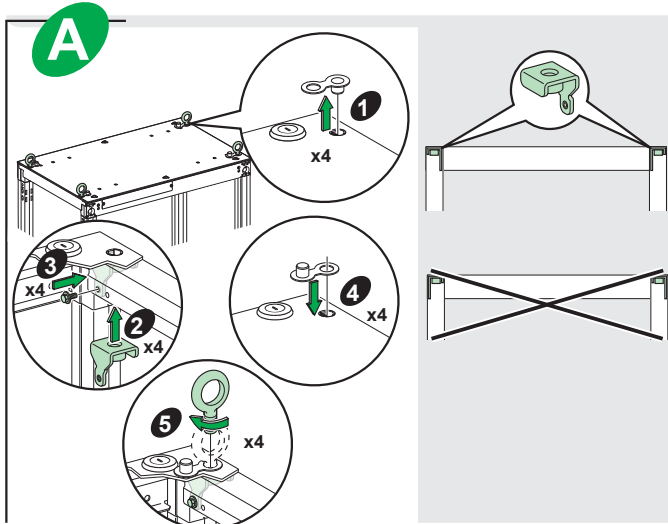
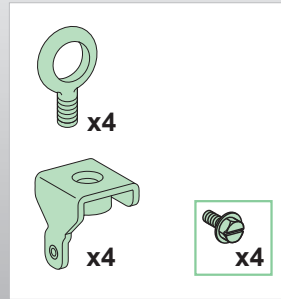
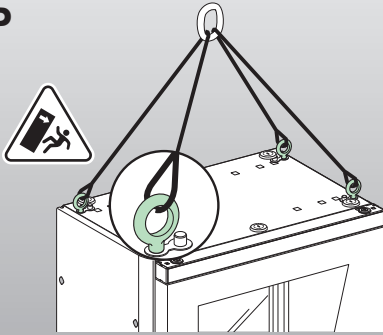
LVS01126 / LVS01127
 LVS01128 / LVS08640
 LVS08641 / LVS08642
 LVS08643



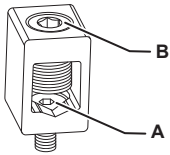
PrismaSeT P



LVS08700



Lineryg BS

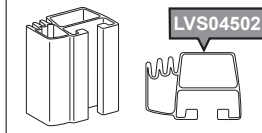


| | A | B | A → N.m | B → N.m |
|----------|------------|----------------------------|---------|---------|
| LVS07051 | 15 x 5 M6 | 16-70 mm ² M12 | 10 | 14 |
| LVS07052 | 20 x 5 M10 | 16-185 mm ² M20 | 50 | 36 |
| LVS07053 | 32 x 5 M12 | 70-300 mm ² M24 | 60 | 50 |

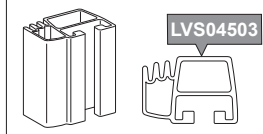
Linergy LGY



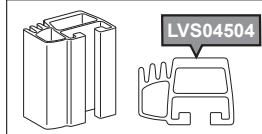
630 A



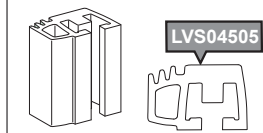
800 A



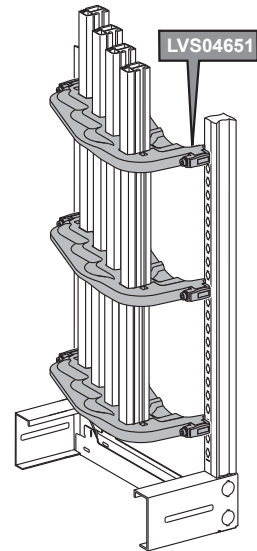
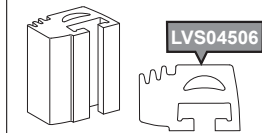
1000 A



1250 A



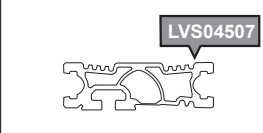
1600 A



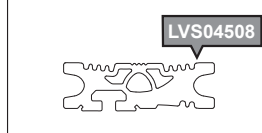
Linergy LGYE



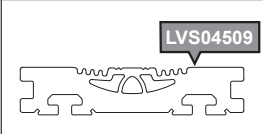
2000 A



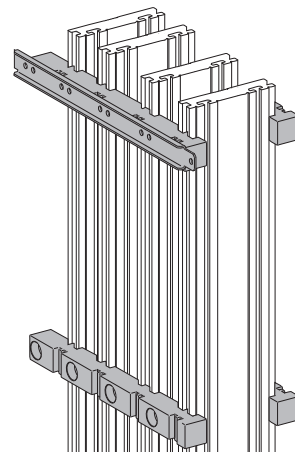
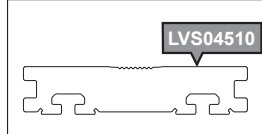
2500 A



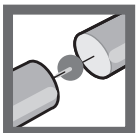
3200 A



4000 A



Linergy FC



3P LVS04403

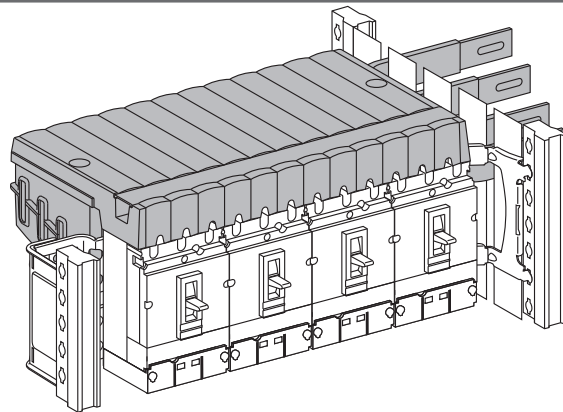
4P LVS04404

3P LVS04405

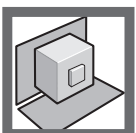
4P LVS04406

3P LVS04407

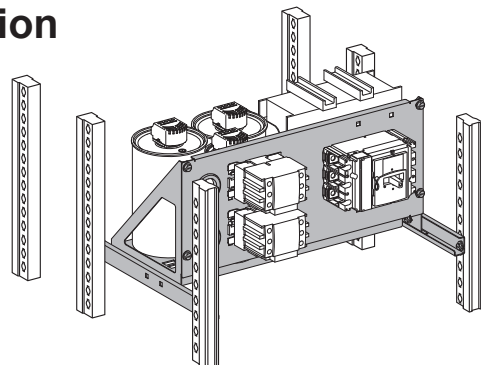
4P LVS04408



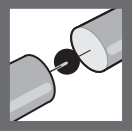
PrismaSeT P / Power factor correction



LVS03979



PrismaSeT P / Canalis



1600 A 3P LVS04715

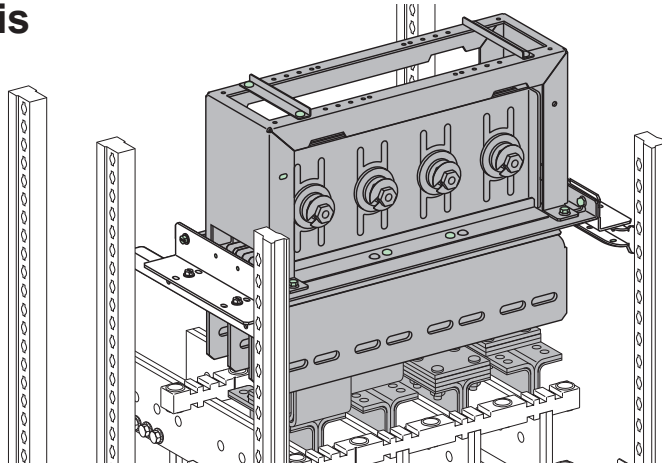
1600 A 4P LVS04716

2500 A 3P LVS04725

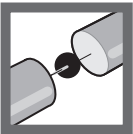
2500 A 3P LVS04726

3200 A 3P LVS04735

3200 A 3P LVS04736



Linergy FM

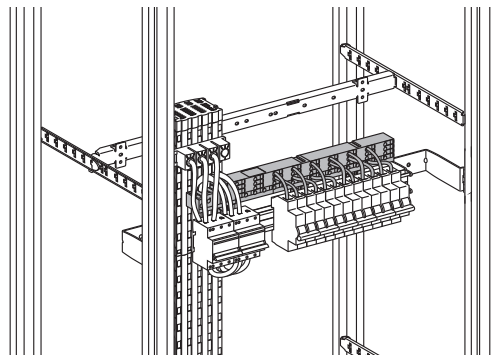


63 A LVS04008

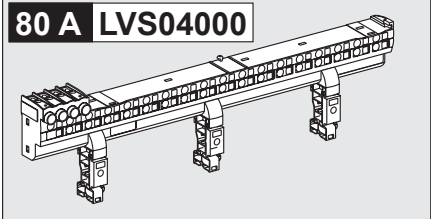
200 A LVS04012

200 A LVS04013

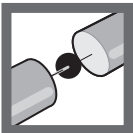
160 A LVS04018



80 A LVS04000

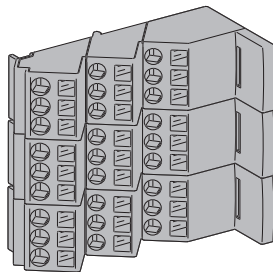


Linergy DP



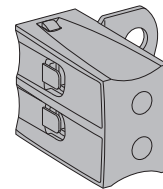
250 A LVS04033

250 A LVS04034



250 A LVS04155

250 A LVS04156



Linergy BW



125 A

LVS04103

LVS04104

LVS04107

LVS04108

160 A

LVS04111

LVS04116

LVS04121

LVS04126

250 A

LVS04112

LVS04117

LVS04122

LVS04127

400 A

LVS04113

LVS04118

LVS04123

LVS04128

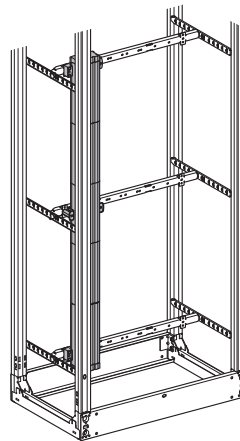
630 A

LVS04114

LVS04119

LVS04124

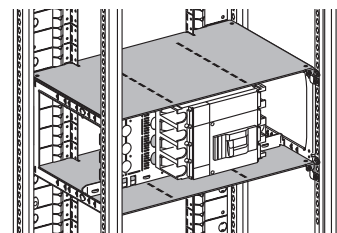
LVS04129



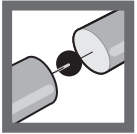
PrismaSeT P



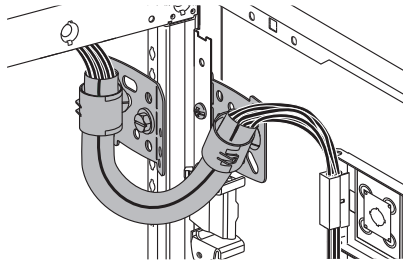
LVS04901



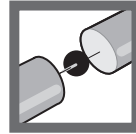
PrismaSeT P



LVS04235

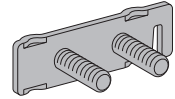
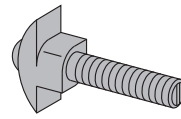


Linergy LGY / LGYE



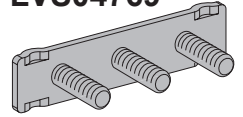
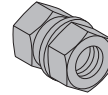
LVS04766

LVS04768

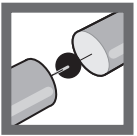


LVS04759

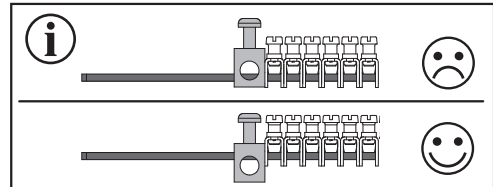
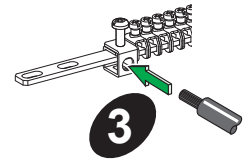
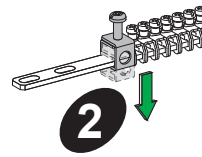
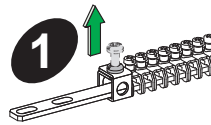
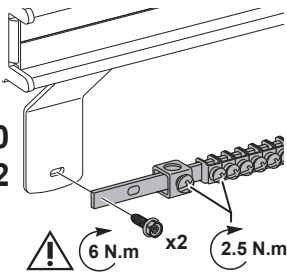
LVS04769



Linergy TB



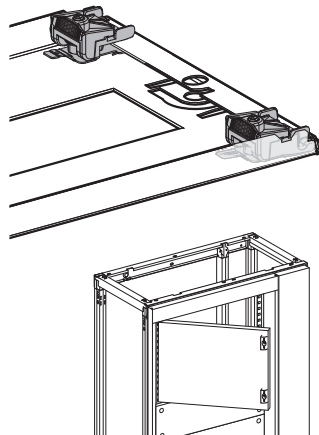
LVS04200
LVS04202



PrismaSeT P



LVS08585



PrismaSeT P



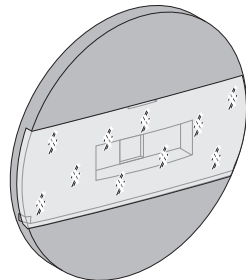
LVS07938



PrismaSeT P



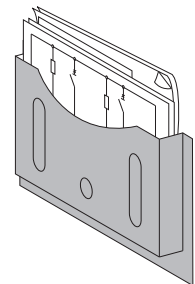
LVS08900



PrismaSeT P



LVS08963



Schneider Electric Industries SAS
35, rue Joseph Monier
92500 Rueil-Malmaison
France

www.se.com

En raison de l'évolution des normes et du matériel, les caractéristiques indiquées par le texte et les images de ce document ne nous engagent qu'après confirmation par nos services.

As standards, specifications and designs change from time to time, please ask for confirmation of the information given in this publication.

Publication : Schneider Electric
Réalisation :
Impression :
page dimension : 210 x 297 mm



Ce document a été imprimé sur du papier écologique.

This document has been printed on ecological paper.

Schneider Electric Limited
Stafford Park 5
Telford, TF3 3BL
United Kingdom
www.se.com/uk

**UK
CA**