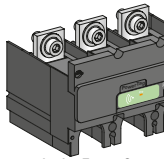




QGH46820-08



QGH46820



www.se.com

Refer to the concentrator's user manual to configure your system.

Reportez-vous au manuel d'utilisation du concentrateur pour configurer votre système.

Consulte el manual de instrucciones del concentrador para configurar su sistema.

Informationen zum Konfigurieren Ihres Systems finden Sie in der Bedienungsanleitung des Datenkonzentratoren.

Consultare la guida all'uso del concentratore per configurare il sistema.

Consulte o manual de utilização do concentrador para configurar o seu sistema.

Для настройки системы обратитесь к руководству по конфигурированию концентратора.

請參考智能網表換用及手冊配置您的系統。

PMD-IJDD/K70I - IEC 61557-12 - IEC61010-1 - IEC 61326-1 Table 2 (Industrial environment) - ETSI EN 300 328



- en** Wireless Communication Energy Sensor
- fr** Capteur d'énergie à communication sans fil
- es** Sensor de energía a comunicación inalámbrica
- de** Kabelloser Kommunikationssensoren
- it** Sensore a comunicazione wireless
- pt** Sensor de energia com comunicação sem fios
- ru** Датчик энергии беспроводной связи
- zh** 无线通讯能量传感器

Schneider Electric

www.se.com/support

PLEASE NOTE

- The installation, maintenance and eventual replacement of this device must not be carried out by a qualified electrician.
- This device must not be repaired.
- All applicable local, regional and national regulations must be complied with during the installation, use, maintenance and replacement of this device.
- This device should not be installed if, when unpacking it, you observe that it is damaged.
- Schneider Electric cannot be held responsible in the event of noncompliance with the instructions in this document and in the documents to which it refers.
- This device installation must be observed throughout the life time of this device.
- The PowerTag devices must be installed inside electrical panels or switchboards, behind a door or plate, so that they are inaccessible to unauthorised persons.
- The electric panels must meet the requirements of the applicable standards (IEC 61439-1) and be installed in compliance with current installation and safety rules (IEC 61140).
- Schneider Electric declines any responsibility in the event that PowerTag equipment is associated with equipment that is not listed in the document CA908058E.

REMARQUE IMPORTANTE

- L'installation, l'entretien et le remplacement éventuel de cet appareil doivent être effectués uniquement par un électricien qualifié.
- Cet appareil ne doit pas être réparé.
- Toutes les réglementations locales, régionales et nationales applicables doivent être respectées lors de l'installation, l'utilisation, l'entretien et le remplacement de cet appareil.
- Cet appareil ne doit pas être installé si, lors du déballage, vous observez qu'il est endommagé.
- Schneider Electric ne peut être tenu responsable en cas de non-respect des instructions contenues dans ce document et dans les documents auxquels il se réfère.
- Les instructions de service doivent être respectées tout au long de la durée de vie de cet appareil.
- Les appareils PowerTag doivent être installés à l'intérieur de tableaux ou coffrets électriques, derrière une porte ou un plastron, de telle sorte qu'ils ne soient pas accessibles par une personne non-automatisée.
- Les tableaux ou coffrets électriques doivent satisfaire les exigences des normes applicables (CEI 61439-1), et être installés selon les règles d'installation et de sécurité en vigueur (CEI 61140).
- Schneider Electric dégage toute responsabilité en cas d'association des appareils PowerTag avec des appareils non listés dans le document CA908058E.

TENGA EN CUENTA

- La instalación, el mantenimiento y el eventual reemplazo del equipo eléctrico solo se debe realizar por un electricista cualificado.
- El equipo no debe repararse.
- Durante la instalación y el uso de este dispositivo, se deben cumplir todas las normativas locales, regionales y nacionales aplicables.
- Este dispositivo no debe instalarse si, al desembalarlo, se observa que está dañado.
- Schneider Electric no se hace responsable en caso de incumplimiento de las instrucciones de este documento y de los documentos a los que se refiere.
- Las instrucciones de uso se deben respetar durante toda la vida útil del producto.
- El PowerTag se debe instalar dentro de una caja o panel eléctrico, tras una puerta o una placa para que no puedan acceder a él personas no autorizadas.
- Las cajas o paneles eléctricos deben cumplir los requisitos de los estándares correspondientes (IEC 61439-1), y se deben instalar de acuerdo con las normas de instalación y seguridad actuales (IEC 61140).
- Schneider Electric no será responsable en caso de asociación de dispositivos PowerTag con dispositivos no incluidos en la lista en el documento CA908058E.

BITTE BEACHTEN

- Die Installation, die Wartung und der eventuelle Austausch dieses Geräts darf nur von einem qualifizierten Elektriker durchgeführt werden.
- Dieses Gerät darf nicht repariert werden.
- Alle anwendbaren lokalen, regionalen und nationalen Vorschriften müssen eingehalten werden, welche die Installation, den Gebrauch, die Wartung und den Austausch dieses Gerätes betreffen.
- Dieses Gerät darf nicht installiert werden, wenn Sie beim Auspacken Beschädigungen feststellen.
- Schneider Electric kann Keinesfalls für die Nichtbeachtung der Anweisungen in dieser Anleitung oder Anweisungen in Dokumenten, auf die sie Bezug nimmt, haftbar gemacht werden.
- Die Serviceanleitung ist während der gesamten Lebensdauer dieses Gerätes zu beachten.
- Der PowerTag muss in elektrischen Verteilungen oder Anlagen immer hinter einer Tür oder Frontplatte installiert werden, um den Zugriff und das Berühren durch nicht qualifizierte Personen zu verhindern.
- Die elektrischen Verteilungen oder Schaltanlagen müssen den industriellen Normen entsprechen (IEC 61439-1) und gemäß aktueller Installations- und Sicherheitsrichtlinien (IEC 61140) installiert sein.
- Schneider Electric übernimmt keinerlei Haftung beim Verbinden von PowerTag-Geräten mit Geräten, die nicht im Dokument CA908058E aufgelistet sind.

NOTA

- Le operazioni di installazione, utilizzo, manutenzione e manutenzione del presente dispositivo elettrico devono essere eseguite esclusivamente da un elettricista qualificato.
- I dispositivi non devono essere riparati.
- Durante l'installazione e l'uso del presente dispositivo, è obbligatorio rispettare tutte le normative locali, regionali e nazionali applicabili.
- Non installare il dispositivo se durante le operazioni di disimballaggio si nota che è danneggiato.
- Schneider Electric non si assume alcuna responsabilità in caso di mancata osservanza delle istruzioni riportate nel presente documento e nei documenti a cui viene fatto riferimento.
- Necessario rispettare le istruzioni di servizio per tutta la durata di vita del prodotto.
- Il PowerTag deve essere installato in quadri elettrici dove deve essere protetto da uno sportello o una piastra, affinché non vi possa accedere personale non autorizzato.
- I quadri devono soddisfare i requisiti delle norme in vigore (IEC 61439-1) ed essere installati in conformità alle norme di sicurezza e di installazione correnti (IEC 61140).
- Schneider Electric non assume alcuna responsabilità in caso di associazione di dispositivi PowerTag con dispositivi non elencati nel documento CA908058E.

NOTA

- A instalação, manutenção e eventual substituição deste aparelho devem ser realizadas apenas por um electricista qualificado.
- Este aparelho não deve ser reparado.
- Todos os regulamentos locais, regionais e nacionais aplicáveis devem ser cumpridos durante a instalação, utilização, manutenção e substituição deste aparelho.
- Este aparelho não deve ser instalado se, ao desembalar, observar que o mesmo se encontra danificado.
- A Schneider Electric não pode ser responsabilizada na eventualidade de existir qualquer não conformidade com as instruções constantes deste documento e dos documentos a que se refere.
- As instruções de serviço devem ser seguidas ao longo de toda a vida útil do aparelho.
- O PowerTag devem ser instalados no interior de quadros eléctricos com porta, de forma a impedir o acesso a pessoas não autorizadas.
- Os quadros eléctricos devem cumprir os requisitos das normas aplicáveis (IEC 61439-1) e ser instalados em conformidade com as regras de instalação e segurança em vigor (IEC 61140).
- A Schneider Electric estará isenta de qualquer responsabilidade em caso de associação dos sensores de energia PowerTag com equipamentos não relacionados no documento CA908058E.

ОБРАТИТЕ ВНИМАНИЕ

- Установка, эксплуатация и замена данного устройства должны выполняться только квалифицированным электриком.
- Данное устройство не подлежит ремонту.
- В процессе установки, эксплуатации и замены данного устройства должны соблюдаться все действующие местные, региональные и национальные нормативные акты.
- Запрещается установка устройства, при распаковке которого были обнаружены повреждения.
- Schneider Electric снимает с себя всюкую ответственность в случае несоблюдения инструкций, указанных в данном документе и документах, на которые приводятся ссылки.
- На протяжении всего срока эксплуатации изделия должны соблюдаться инструкции по обслуживанию.
- Приборы PowerTag должны быть установлены внутри распределительных щитов, за дверью или пластроном, чтобы ограничить к ним свободный доступ неавторизованного персонала.
- Распределительные щиты должны соответствовать требованиям стандартов (IEC 61439-1) и устанавливаться в соответствии с действующими правилами установки и безопасности (IEC 61140).
- Компания Schneider Electric отказывается от какой-либо ответственности в случае, если приборы PowerTag используются вместе с приборами, не указанными в документе CA908058E.

請注意

- 设备安装、维护和更换必须由合格电工完成。
- 该设备不得进行维修。
- 安装、使用、维护和更换设备时，必须遵守所有适用的当地、地区和国家法规。
- 在安装、使用和更换设备时，必须遵守所有适用的当地、地区和国家法规。
- 拆卸前若发现设备损坏，请勿尝试。
- 在安装、使用和更换设备时，必须遵守所有适用的当地、地区和国家法规。
- 在设备的整个寿命周期内必须严格遵守相关维护规定。
- 电能测量模块必须安装在配电箱或配电柜内部，由门或挡板阻隔，避免未经授权的人员接触。
- 安装PowerTag电能测量模块的配电箱必须在IEC 61439-1标准，并根据标准IEC 61140进行安装。
- 施耐德电气不承担所有PowerTag和未在CA908058E文件中列出的设备相联使用时的情况的责任。

⚠ DANGER / DANGER PELIGRO / GEFAHR

HAZARD OF ELECTRIC SHOCK, EXPLOSION OR ARC FLASH

- Apply appropriate personal protective equipment (PPE) and follow safe electrical work practices.
- Turn off all power supply sources before installing and during maintenance of this equipment.
- Do not use a PowerTag product for voltage testing purposes. A Voltage Tester must be used instead.
- Replace all devices, doors, and covers before turning on power to this equipment.
- Failure to follow these instructions will result in death or serious injury.

RISQUE DE CHOC ELECTRIQUE, D'EXPLOSION OU D'ARC ELECTRIQUE

- Portez l'équipement de protection personnelle adapté et respectez les consignes de sécurité électrique courantes.
- Coupez toutes les alimentations avant de travailler sur cet appareil.
- N'utilisez pas un produit PowerTag pour procéder à une vérification de l'absence de tension (VAT) ; utilisez un Vérificateur d'Absence de Tension.
- Remettez en place tous les équipements, les portes et les capots avant de remettre l'appareil sous tension.
- Le non-respect de ces instructions provoquera la mort ou des blessures graves.

RIESGO DE DESCARGA ELÉCTRICA, EXPLOSIÓN O DE ARCO ELÉCTRICO

- Utilice el equipo de protección personal (PPE) adecuado y siga las recomendaciones para el trabajo seguro con dispositivos eléctricos.
- Desconecte la alimentación de este equipo antes de manipularlo.
- No utilice un producto PowerTag para realizar pruebas de tensión en la línea. En su lugar, utilice un comprobador de tensión.
- Vuelva a colocar todos los dispositivos, las puertas y las tapas antes de conectar la alimentación de este equipo.
- Si no se siguen estas instrucciones provocará lesiones graves o incluso la muerte.

GEFAHR VON ELEKTROSCHLAG, EXPLOSION ODER LICHTBOGENSCHLAG

- Tragen Sie persönliche Schutzausrüstung (PSA) und befolgen Sie sichere Verfahren im Umgang mit Elektrogeräten.
- Schalten Sie die gesamte Stromversorgung des Geräts ab, bevor Sie Arbeiten am Gerät vornehmen.
- Verwenden Sie kein PowerTag-Produkt zur Durchführung einer Spannungsprüfung. Benutzen Sie stattdessen einen Spannungsprüfer mit geeignetem Messbereich.
- Bringen Sie alle Vorrichtungen, Türen und Abdeckungen wieder an, bevor Sie das Gerät einschalten.
- Die Nichtbeachtung dieser Anweisungen führt zu Tod oder schweren Verletzungen.

▲▲ PERICOLO / PERIGO / ОПАСНОСТЬ / 危險

<p>RISCHIO DI FOLGORAZIONE, ESPLOSIONI O ARCO ELETTRICO</p> <ul style="list-style-type: none"> Utilizzare dispositivi di protezione individuale (DPI) idonei e adottare misure di sicurezza adeguate per lavori elettrici. Prima di ogni intervento, rimuovete l'alimentazione dall'apparecchiatura. Non utilizzare un prodotto PowerTag a scopo di test di tensione. Utilizzare un tester di tensione. Sostituisce dispositivi, sportelli e coperture prima di riaccendere l'alimentazione dell'apparecchiatura. <p>Il mancato rispetto di queste istruzioni provocherà morte o gravi infortuni.</p>	<p>RISCO DE ELECTROCUSSÃO, DE EXPLOSAO, OU DE ARCO ELECTRICO</p> <ul style="list-style-type: none"> Utilize equipamento de protecao pessoal (PPE) e siga os métodos de segurança eléctrica. Desligue completamente a alimentacao do equipamento antes de trabalhar com o mesmo. Não utilize um produto PowerTag para fins de testes de tensao. Como alternativa, utilize um verificador de tensao. Substitua todos os dispositivos, portas e lampas antes de ligar a alimentacao deste equipamento. <p>A não observancia destas instrucoes resultará em morte, ou ferimentos graves.</p>	<p>ОПАСНОСТЬ ПОРАЖЕНИЯ ЭЛЕКТРИЧЕСКИМ ТОКОМ, ВЗРЫВА ИЛИ ВОЗНИКНОВЕНИЯ ДУГИ</p> <ul style="list-style-type: none"> Используйте подходящие средства индивидуальной защиты (СИЗ) и соблюдайте технику безопасности при электротехнических работах. Перед работой с этим прибором необходимо отключить его электроснабжение. Не используйте изделие PowerTag для проверки напряжения; воспользуйтесь для этого вольтметром. Установите обратно все устройства, двери и крышки перед включением питания данного оборудования. <p>Несоблюдение этих инструкций приведет к смерти или серьезной травме.</p>	<p>电击、爆炸或弧闪的危险</p> <ul style="list-style-type: none"> 采用适当的个人防护设备(PPE)并遵循电气安全作业规范。 在此设备上工作前请务必切断所有电源。 请勿用PowerTag电能测量模块用于电压测试目的。电压测试应使用专用的电压测试设备。 更换有设备、门和盖,然后才打开该设备的电源。 不遵循上述说明将导致人员伤亡。
--	---	--	---

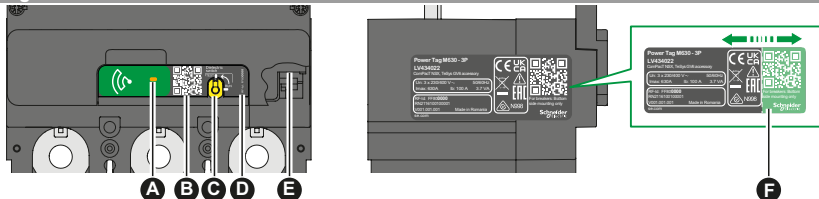
NOTICE / AVIS / AVISO / HINWEIS / AVISO / AVISO / УВЕДОМЛЕНИЕ / 注意

<p>CYBERSECURITY HAZARD</p> <p>Ensure controls are in place to prevent unauthorized access within range of wireless equipment.</p> <p>Failure to follow these instructions can result in data breaches, service disruption or equipment damage.</p>	<p>RISQUE DE CYBERSÉCURITÉ</p> <p>Assurez-vous que des contrôles sont mis en oeuvre pour empêcher tout accès non autorisé dans l'espace de portée des équipements sans fil.</p> <p>Le non-respect de ces instructions peut entraîner des violations de données, des interruptions de service ou l'endommagement des équipements.</p>	<p>PELIGRO DE CIBERSEGURIDAD</p> <p>Asegúrese de implementar controles para evitar el acceso no autorizado al área de cobertura de los equipos inalámbricos.</p> <p>El incumplimiento de estas instrucciones puede resultar en violaciones de datos, interrupción del servicio o daños a los equipos.</p>	<p>GEFAHR FÜR DIE CYBERSICHERHEIT</p> <p>Stellen Sie sicher, dass Kontrollen vorhanden sind, um unbefugten Zugriff innerhalb der Reichweite der Wireless-Geräte zu verhindern.</p> <p>Die Nichtbeachtung dieser Anweisungen kann zu Datenschutzverletzungen, Dienstunterbrechungen oder Sachschäden führen.</p>
<p>RISCHIO PER LA SICUREZZA INFORMATICA</p> <p>Accertarsi che siano presenti i controlli necessari per impedire l'accesso non autorizzato nel campo dell'apparecchiatura wireless.</p> <p>Il mancato rispetto di queste istruzioni può comportare violazioni dei dati, interruzioni del servizio o danni all'apparecchiatura.</p>	<p>RISCO DE CIBERSEGURANÇA</p> <p>Certifique-se de que existem controlos para impedir o acesso não autorizado dentro do alcance do equipamento sem fios.</p> <p>A não conformidade destas instruções pode resultar em fugas de dados, interrupção do serviço ou danos no equipamento.</p>	<p>УВЕДОМЛЕНИЕ ОБ УГРОЗЕ КИБЕБЕЗОПАСНОСТИ</p> <p>Убедитесь, что реализованы меры контроля предотвращающие несанкционированный доступ в зоне действия беспроводного оборудования.</p> <p>Несоблюдение этих инструкций может привести к утечке данных, перебоим в обслуживании или повреждению оборудования.</p>	<p>网络安全风险</p> <p>确保采取适当的控制措施,防止在无线通讯设备范围</p> <p>内进行未经授权访问。</p> <p>若不遵循这些说明,可能会导致数据泄露、服务中断或设备损坏。</p>

<p>HAZARD OF POWERTAG M630 DETERIORATION</p> <p>Do not mount PowerTag M630 to the rated network voltage is greater than 480 V~ /50/60 Hz.</p> <p>Failure to follow these instructions can result in equipment damage.</p>	<p>RISGO DE DETERIORATION DU POWERTAG M630</p> <p>Não monte o PowerTag M630 na tensão nominal do resseu ex superior a 480 V~ /50/60 Hz.</p> <p>Le non-respect de ces instructions peut provoquer des dommages matériels.</p>	<p>RIESGO DE DETERIORO DEL POWERTAG M630</p> <p>No monte el PowerTag M630 si la tensión nominal de red es mayor que 480 V~ /50/60 Hz.</p> <p>El incumplimiento de estas instrucciones puede causar daño al equipo.</p>	<p>GEFAHR EINER BESCHÄDIGUNG DES POWERTAG M630</p> <p>Montieren Sie den PowerTag M630 nicht, wenn die Netzspannung mehr als 480 V~ /50/60 Hz beträgt.</p> <p>Die Nichtbeachtung dieser Anweisungen kann Sachschäden zur Folge haben.</p>
<p>PERICOLO DI DETERIORAMENTO POWERTAG M630</p> <p>Non montare PowerTag M630 se la tensione nominale di rete è maggiore di 480 V~ /50/60 Hz.</p> <p>Il mancato rispetto di queste istruzioni può provocare danni alle apparecchiature.</p>	<p>PERIGO DE DETERIORAÇÃO DO POWERTAG M630</p> <p>Não monte o PowerTag M630 se a tensão nominal da rede for maior que 480 V~ /50/60 Hz.</p> <p>A não observancia destas instruções pode provocar danos no equipamento.</p>	<p>ОПАСНОСТЬ УХУЩЕНИЯ ХАРАКТЕРИСТИК POWERTAG M630</p> <p>Не устанавливайте датчик PowerTag M630, если номинальное напряжение в сети превышает величину 480 В пер. тока, 50/60 Гц.</p> <p>Несоблюдение этих инструкций может привести к повреждению оборудования.</p>	<p>POWERTAG M630 性能退化风险</p> <p>如果额定网络电压大于 480 V~ /50/60 Hz, 则不要安装 PowerTag M630。</p> <p>不遵循上述说明可能导致设备损坏。</p>

Description / Description / Descripción / Beschreibung / Legenda / Descrição / Описание / 描述

1.1 PowerTag



en	fr	es	de
A Status LED.	Voiant d'état	LED de estado.	Status-LEDs.
B QR Code to access device information.	QR Code d'accès aux informations sur l'appareil.	Código QR para acceder a información sobre el dispositivo.	QR-Code für den Zugriff auf die Geräteinformationen.
C Switch to disconnect PowerTag supply from the phases, used when performing a panel dielectric test.	Commutateur permettant de déconnecter des phases l'alimentation du Power Tag, utilisé lors d'un test diélectrique de tableau.	Commutador para desconectar la alimentación del PowerTag de las fases, utilizado al realizar una prueba dieléctrica del panel.	Schalter, um die Spannungsversorgung des PowerTag von den Phasen zu trennen, wenn eine Dielektrizitätstest auf die Schalttafel durchgeführt wird.
D RF-ID identifier.	Identifiant RF-ID.	Identificador de RFID.	HF-Kennung.
E Neutral voltage picking (on PowerTag 3P only).	Connexion de la prise de tension du neutre (sur PowerTag 3P uniquement).	Captación de tensión neutra (solo en PowerTag 3P)	Neutralspannungsaufnahme (nur PowerTag 3P)
F Label with a detachable adhesive part carrying a QR Code and a RF-ID identifier, useable during commissioning on certain concentrators. Refer to the selection guide between PowerTag devices and Schneider Electric devices - CA908058E.	Étiquette avec une partie autocollante détachable portant un QR Code et un identifiant RF-ID, utilisable durant la mise en service sur certains concentrateurs. Veuillez consulter le guide de sélection des appareils PowerTag avec les appareils Schneider Electric CA908058E.	Etiqueta con una parte adhesiva que puede desprejarse y en la que figuran un código QR y un identificador RF-ID, que pueden usarse durante la puesta en marcha en determinados concentradores. Consultar la guía de selección de los dispositivos PowerTag con los dispositivos Schneider Electric - CA908058E.	Etiket mit einem abziehbaren Klebeteil, auf dem ein QR-Code und eine HF-Kennung angebracht sind, die bei der Inbetriebnahme mit bestimmten Konzentratoren verwendet werden können. Hinsichtlich der Kompatibilität zwischen PowerTag-Geräten und Schneider Electric-Geräten siehe bitte die Auswahltabelle - CA908058E.
it	pt	ru	zh
A LED di stato.	LED de status.	Светодиод состояния	状态 LED.
B Codice QR per accedere alle informazioni sul dispositivo.	Código QR para acessar informações do dispositivo.	QR-код для доступа к информации об изделии.	设备信息的对应 QR 代码。
C Interruttore per scollegare l'alimentazione del PowerTag dalle fasi, utilizzato quando si effettua un test dielettrico del pannello.	Ligue para desligar o fornecimento PowerTag das fases, utilizando quando efetua um teste dielétrico do painel.	Переключатель для отключения питания PowerTag от фаз, используется при проведении испытания панели на диэлектрическую прочность.	用于断开PowerTag电源与相线之间的连接的开关, 在执行面板介电测试时使用。
D Identificativo RF-ID.	Identificador RF-ID.	RF-идентификатор.	RF-ID 标识符。
E Presa tensione neutro (solo su PowerTag 3P).	Escolher a tensão neutra (apenas no modelo PowerTag 3P).	Считывание напряжения нейтрали (только на PowerTag 3P).	中性线电压测量 (仅限 PowerTag 3P)。
F Consultare la guida di selezione dei dispositivi PowerTag con gli apparecchi Schneider Electric - CA908058E.	Consultar a tabela de escolha entre os sensores de energia PowerTag e os aparelhos Schneider Electric - CA908058E.	Смотрите в таблице совместимости прибор PowerTag с приборами Schneider Electric - CA908058E.	请参阅PowerTag设备和Schneider Electric设备的选择指南表CA908058E。
G Etichetta con parte autoadesiva staccabile contenente un codice QR e un identificativo RF-ID, utilizzabile durante la messa in servizio su determinati concentratori. Consultare la guida di selezione dei dispositivi PowerTag con gli apparecchi Schneider Electric - CA908058E.	Etiqueta com parte adesiva destacável contendo um código QR e um identificador de RF-ID, utilizável durante o comissionamento em determinados concentradores. Consultar a tabela de escolha entre os sensores de energia PowerTag e os aparelhos Schneider Electric - CA908058E.	Этикетка с отсоединяемой клейкой частью, на которой указан QR-код и RF-идентификатор, подлежащий использованию при вводе в эксплуатацию на некоторых концентраторах. Смотрите в таблице совместимости прибор PowerTag с приборами Schneider Electric - CA908058E.	产品标签, 可移除部分贴附有一维码和RF-ID标识符, 可在调试某些集中器时使用。 请参阅PowerTag设备(Schneider Electric设备)的选择指导表格CA908058E。

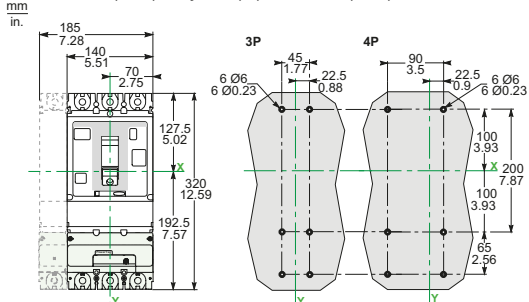
1.2 Status LED / Voyant d'état / LED de estado / Status-LEDs / LED di stato / LED de status / Светодиод состояния / 状态 LED

- en** Before proceeding with pairing, ensure that the concentrator has the latest available software version. Refer to the user manual of the concerned concentrator.
- fr** Avant de procéder à l'appairage, assurez-vous que le concentrateur dispose de la dernière version disponible du micrologiciel. Reportez-vous au manuel d'utilisation du concentrateur concerné.
- es** Antes de proceder al apareamiento, asegúrese de que el concentrador dispone de la última versión disponible del microprograma. Consulte el manual de instrucciones del concentrador en cuestión.
- de** Stellen Sie vor dem Pairing-Vorgang sicher, dass der Datenkonzentratoren über die neueste Firmware-Version verfügt. Informationen dazu finden Sie im Handbuch des betreffenden Datenkonzentratoren.
- it** Prima di procedere all'associazione, assicurarsi che il concentratore disponga dell'ultima versione disponibile del microsoftware. Consultare la guida all'uso del concentratore interessato.
- pt** Antes de proceder ao emparelhamento, certifique-se de que o concentrador dispõe da última versão disponível do micro software. Consulte o manual de utilização do concentrador em questão.
- ru** Перед подключением убедитесь, что концентратор имеет самую последнюю доступную версию прошивки. Обратитесь к руководству по эксплуатации соответствующего концентратора.
- zh** 在进行通讯配对前，请确认PowerTag 智能网关模块的软件版本为最新。请参阅PowerTag智能网关模块用户手册。

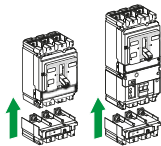
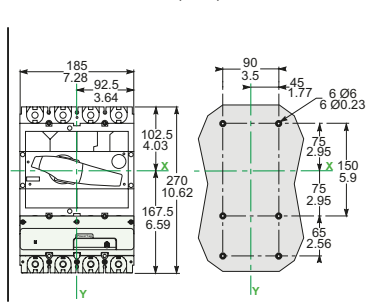
en PowerTag switched off.	PowerTag is searching a concentrator.	PowerTag in identification mode	PowerTag is in network Normal communication with the concentrator.	Occasional loss of communication.	Loss of communication with the concentrator.	Internal error detected.
fr PowerTag hors tension.	PowerTag est en recherche de concentrateur.	PowerTag est en mode d'identification.	PowerTag mis en réseau. Communication normale avec le concentrateur.	Perte ponctuelle de la communication.	Perte de communication avec le concentrateur.	Erreur interne détectée.
es PowerTag apagado.	El PowerTag está buscando un concentrador.	PowerTag en modo identificación.	PowerTag en red. Comunicación normal con el concentrador.	Pérdida ocasional de comunicación.	Pérdida de comunicación con el concentrador.	Error interno detectado.
de Der PowerTag ist ausgeschaltet.	PowerTag sucht nach einem Empfänger.	Der PowerTag befindet sich im Identifikationsmodus.	Der PowerTag ist verbunden. Normale Kommunikation mit dem Empfänger.	Gelegentlicher Kommunikationsverlust.	Verlust der Kommunikation mit dem Empfänger.	Interner Fehler.
it PowerTag senza tensione.	L'PowerTag sta cercando il concentratore.	PowerTag in modalità d'identificazione.	PowerTag in rete. Comunicazione normale con il concentratore.	Perdita di comunicazione occasionale.	Perdita di comunicazione con il concentratore.	Rilevato errore interno.
pt PowerTag desligado.	O PowerTag está a procurar um concentrador.	O PowerTag está no modo de identificação.	O PowerTag está ligado em rede. Comunicação normal com o concentrador.	Perda temporária de comunicação.	Perda de comunicação com o concentrador.	Erro interno detectado.
ru PowerTag выключен.	PowerTag в режиме поиска концентратора.	PowerTag в режиме идентификации.	PowerTag в сети. Нормальная связь с концентратором.	Периодическая потеря связи.	Потеря связи с концентратором.	Обнаружена внутренняя ошибка.
zh PowerTag 关闭。	PowerTag 正在寻找 集线器。	PowerTag 处于识别模式。	PowerTag 已经联网。与集线器正常通信。	偶尔失去通讯。	与集线器的通信丢失。	检测到内部错误。

2 Installation and Connection / Installation et raccordement / Instalación y conexión / Installation und Anschluss / Installazione e collegamento / Instalação e ligação / Установка и подключение / 安装和连接

NSX400-630 (3P/4P) / TeSys GV6 (3P) / CVS400-630 (3P/4P)



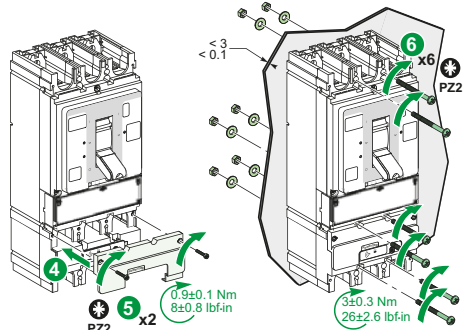
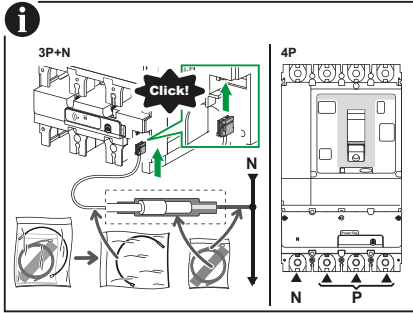
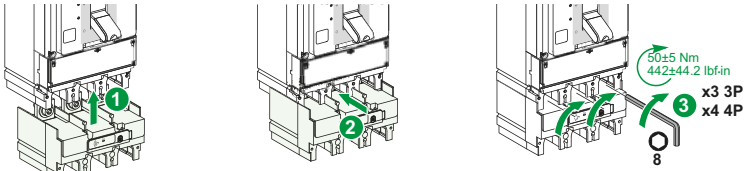
INS320-630 / INV320-630 (3P/4P)



- en** On a fixed circuit breaker with or without VigiPacT module, PowerTag M630 must be mounted on the bottom side.
- fr** Pour un disjoncteur fixe avec ou sans module VigiPacT, le PowerTag M630 doit être monté en dessous.
- es** En un interruptor automático fijo con o sin módulo VigiPacT, PowerTag M630 se debe montar en la parte inferior.
- de** Auf einem Leistungsschalter in Festeinbau mit oder ohne VigiPacT-Modul zh muss der PowerTag M630 an der Unterseite montiert werden.

- it** Su un interruttore fisso con o senza modulo VigiPacT, PowerTag M630 deve essere montato sul lato inferiore.
- pt** Em um disjuntor fixo com ou sem módulo VigiPacT, PowerTag M630 deve ser montado no lado de baixo.
- ru** На фиксированный выключатель с модулем VigiPacT или без такового датчик PowerTag M630 следует устанавливать с нижней стороны.
- zh** 在配备或未配备 VigiPacT 模块的固定断路器上，PowerTag M630 必须安装在底部。

3P/4P



<p>en To install the PowerTag M630 on the plug-in base, consult the instruction sheet MFR37601.</p>	<p>fr Pour installer le PowerTag M630 sur le socle débrochable, consultez la notice de montage MFR37601.</p>	<p>es Para instalar el PowerTag M630 en la base complementaria, consulte la hoja de instrucciones MFR37601.</p>	<p>de Anweisungen zur Installation des PowerTag M630 auf einem Stecksockel finden Sie in der Kurzanleitung MFR37601.</p>
<p>it Per installare il PowerTag M630 sulla base plug-in, consultare la scheda di istruzioni MFR37601.</p>	<p>pt Para instalar o PowerTag M630 na placa de ligação, consulte as instruções MFR37601.</p>	<p>ru Порядок установки PowerTag M630 на штепсельное основание см. в буклете с инструкциями MFR37601.</p>	<p>zh 如要在插入式底座上安装 PowerTag M630，请参阅说明书 MFR37601。</p>



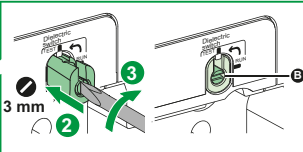
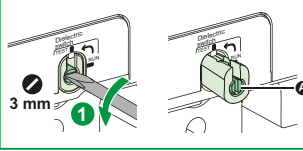
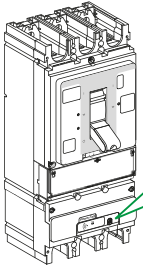
<p>en To connect the 3 phases and the neutral on the main device, consult the relevant instruction sheet.</p>	<p>fr Pour raccorder les 3 phases et le neutre sur l'appareil principal, consultez la notice de montage correspondante.</p>	<p>es Para conectar las 3 fases y el neutro del dispositivo principal, consulte la hoja de instrucciones correspondiente.</p>	<p>de Anweisungen zum Anschluss der 3 Phasen und des Neutralleiters am Hauptgerät finden Sie in der entsprechenden Kurzanleitung.</p>
<p>it Per collegare le 3 fasi e il neutro sul dispositivo principale, consultare la scheda di istruzioni relativa.</p>	<p>pt Para ligar o trifásico e o neutro no dispositivo principal, consulte as instruções relevantes.</p>	<p>ru Порядок подключения 3 фаз и нейтрали к главному устройству см. в соответствующем буклете с инструкциями.</p>	<p>zh 如要在主设备上连接 3 条相线和中性线，请参阅相关说明书。</p>



3 Dielectric Test / Test diélectrique / Prueba dieléctrica / Dielektrizitätsprüfung / Test dielettrico / Teste dielétrico / Испытание на диэлектрическую прочность / 介电测试

NOTICE / AVIS / AVISO / HINWEIS / AVVISO / AVISO / УВЕДОМЛЕНИЕ / 注意

HAZARD OF POWERTAG M630 DETERIORATION ■ Turn the dial to the position TEST (A) when performing a dielectric test. ■ Turn the dial back to the position RUN (B) after the dielectric test. Failure to follow these instructions can result in equipment damage.	RISQUE DE DETERIORATION DU POWERTAG M630 ■ Tournez le commutateur en position TEST (A) avant de procéder à un test diélectrique de l'équipement. ■ Tournez le commutateur dans la position RUN (B) après avoir réalisé le test. Le non-respect de ces instructions peut provoquer des dommages matériels.	RIESGO DE DETERIORO DEL POWERTAG M630 ■ Gire el regulador a la posición TEST (A) cuando realice una prueba dieléctrica. ■ Vuelva a colocar el regulador en la posición RUN (B) después de la prueba dieléctrica. El incumplimiento de estas instrucciones puede causar daño al equipo.	GEFAHR EINER BESCHÄDIGUNG DES POWERTAG M630 ■ Setzen Sie den Wahlschalter für die Durchführung einer dielektrischen Prüfung auf die Position TEST (A). ■ Bringen Sie den Wahlschalter nach Abschluss der dielektrischen Prüfung wieder in die Position RUN (B) zurück. Die Nichtbeachtung dieser Anweisungen kann Sachschäden zur Folge haben.
PERICOLO DI DETERIORAMENTO POWERTAG M630 ■ Ruotare il selettore nella posizione di TEST (A) quando si esegue il test dielettrico. ■ Riportare il selettore nella posizione RUN (B) dopo il test dielettrico. Il mancato rispetto di queste istruzioni può provocare danni alle apparecchiature.	PERIGO DE DETERIORAÇÃO DO POWERTAG M630 ■ Rotacione o seletor na posição de TEST (A) quando si executar o teste dielétrico. ■ Retorne o seletor na posição RUN (B) depois do teste dielétrico. A não observância destas instruções pode provocar danos no equipamento.	ОПАСНОСТЬ УХУДШЕНИЯ ХАРАКТЕРИСТИК POWERTAG M630 ■ Поверните диск в положение «ИСПЫТАНИЕ» (А) при испытаниях на диэлектрическую прочность. ■ По завершении испытания на диэлектрическую прочность верните диск в положение «РАБОТА» (В). Несоблюдение этих инструкций может привести к повреждению оборудования.	POWERTAG M630 性能退化风险 ■ 执行介电测试时，将旋钮转到 TEST 位置 (A)。 ■ 介电测试结束后，将旋钮转回到 RUN 位置 (B)。 不遵循上述说明可能导致设备损坏。



- en Dielectric test authorized.
 - fr Test diélectrique autorisé.
 - es Prueba dieléctrica autorizada.
 - de Dielektrische Prüfung autorisiert.
 - it Test dielettrico autorizzato.
 - pt Teste dielétrico autorizado.
 - ru Проведение испытания на диэлектрическую прочность разрешено.
 - zh 介电测试已授权。
-
- en After the dielectric test.
 - fr Après le test diélectrique.
 - es Después de la prueba dieléctrica.
 - de Im Anschluss an eine dielektrische Prüfung.
 - it Dopo il test dielettrico.
 - pt Após o teste dielétrico.
 - ru Действия, выполняемые после испытания на диэлектрическую прочность.
 - zh 介电测试结束后。

4 Technical Data / Caractéristiques techniques / Especificaciones técnicas / Technische Daten / Caratteristiche tecniche / Dados técnicos / Технические данные / 技术数据

en <ul style="list-style-type: none"> ■ Voltage range Un: 3~ 400 V or 3N~ 230/400 V +/-20% ■ Frequency: 50/60 Hz ■ Maximum current: 630 A ■ Basic current (Ib): 100 A ■ Maximum power consumption: ≤ 3.7 VA ■ Operating temperature: -25°C to +70°C (-13°F to +158°F) ■ Altitude: ≤ 2000 m (≤ 6500 ft) ■ Relative humidity: Maximum 93% without condensation ■ Impact resistance index: IK07 ■ Protection degree: IP20 ■ Overvoltage and measurement category: IV ■ Withstands temporary surges on the power supply ■ Pollution degree: 3 ■ Accuracy: □ Voltage: class 0.5 □ Current, Power and Active Energy: Class 1 ■ Electromagnetic Compatibility (EMC): IEC 61326-1 Industrial Environment 	fr <ul style="list-style-type: none"> ■ Plage de tension Un: 3~ 400 V or 3N~ 230/400 V +/-20% ■ Fréquence: 50/60 Hz ■ Courant maximum: 630 A ■ Courant de base (Ib): 100 A ■ Consommation maximale: ≤ 3.7 VA ■ Température de fonctionnement: -25°C à +70°C (-13°F à +158°F) ■ Altitude: ≤ 2000 m (≤ 6500 ft) ■ Humidité relative: Maximum 93 % sans condensation ■ Indice de tenue aux chocs: IK07 ■ Indice de protection: IP20 ■ Catégorie de surtension et de mesure: IV ■ Supporte les surtensions temporaires survenant sur le réseau d'alimentation ■ Degré de pollution: 3 ■ Précision: □ Tension: Classe 0,5 □ Courant, Puissance et Energie Active: Classe 1 ■ Compatibilité électromagnétique (CEM): IEC 61326-1 Environnement Industriel 	es <ul style="list-style-type: none"> ■ Rango de tensión Un: 3~ 400 V or 3N~ 230/400 V +/-20% ■ Frecuencia: 50/60 Hz ■ Corriente máxima: 630 A ■ Corriente de base (Ib): 100 A ■ Consumo máximo de potencia: ≤ 3.7 VA ■ Temperatura de funcionamiento: -25°C a +70°C (-13°F a +158°F) ■ Altitud: ≤ 2000 m (≤ 6500 ft) ■ Humedad relativa: Máximo de 93 % sin condensación ■ Índice de resistencia al impacto: IK07 ■ Grado de protección: IP20 ■ Sobretensión y categoría de medición: IV ■ Resiste sobretensiones temporales de la alimentación ■ Grado de contaminación: 3 ■ Precisión: □ Tensión: Clase 0,5 □ Corriente, Potencia y Energía Activa: Clase 1 ■ Compatibilidad electromagnética (EMC): IEC 61326-1 Entorno industrial 	de <ul style="list-style-type: none"> ■ Spannungsbereich Un: 3~ 400 V or 3N~ 230/400 V +/-20% ■ Frequenz: 50/60 Hz ■ Max. Strom: 630 A ■ Basisstrom (Ib): 100 A ■ Max. Stromaufnahme: ≤ 3.7 VA ■ Betriebstemperatur: -25°C bis +70°C (-13°F bis +158°F) ■ Höhenlage: ≤ 2000 m (≤ 6500 ft) ■ Relative Luftfeuchtigkeit: Maximal 93 % ohne Kondensation ■ Index der Stoßfestigkeit: IK07 ■ Schutzgrad: IP20 ■ Überspannung und Messkategorie: IV ■ Festigkeit gegenüber kurzzeitigen Überspannungen bei der Spannungsversorgung ■ Verschmutzungsgrad: 3 ■ Präzision: □ Spannung: Klasse 0,5 □ Strom, Leistung und Wirkenergie: Klasse 1 ■ Elektromagnetische Verträglichkeit (EMV): IEC 61326-1 Industrielle Umgebung
it <ul style="list-style-type: none"> ■ Campo di tensione Un: 3~ 400 V or 3N~ 230/400 V +/-20% ■ Frequenza: 50/60 Hz ■ Corrente massima: 630 A ■ Corrente di base (Ib): 100 A ■ Consumo massimo: ≤ 3.7 VA ■ Temperatura di funzionamento: da -25°C a +70°C (da -13°F a +158°F) ■ Altitudine: ≤ 2000 m (≤ 6500 ft) ■ Umidità relativa: max 93% senza condensa ■ Indice di resistenza agli impatti: IK07 ■ Grado di protezione: IP20 ■ Categoria di sovratensione e misura: IV ■ Supporta sovratensioni temporanee sull'alimentatore ■ Grado di funzionamento: 3 ■ Precisione: □ Tensione: Classe 0,5 □ Corrente, Potenza, Energia Attiva: Classe 1 ■ Compatibilità elettromagnetica (EMC): IEC 61326-1 Ambiente industriale 	pt <ul style="list-style-type: none"> ■ Faixa de tensão Un: 3~ 400 V or 3N~ 230/400 V +/-20% ■ Frequência: 50/60 Hz ■ Corrente máxima: 630 A ■ Corrente de base (Ib): 100 A ■ Consumo máximo de potência: ≤ 3.7 VA ■ Temperatura de funcionamento: de -25°C a +70°C (de -13°F a +158°F) ■ Altitude: ≤ 2000 m (≤ 6500 ft) ■ Humidade relativa: Máximo 93% sem condensação ■ Índice de resistência a impactos: IK07 ■ Grau de proteção: IP20 ■ Categoria de sobretensão e medição: IV ■ Suporta oscilações temporárias na fonte de alimentação ■ Grau de poluição: 3 ■ Precisão: □ Tensão: Classe 0,5 □ Corrente, Potência e Energia Ativa: Classe 1 ■ Compatibilidade eletromagnética (EMC): IEC 61326-1 Ambiente industrial 	ru <ul style="list-style-type: none"> ■ Диапазон напряжений Un: 3~ 400 V or 3N~ 230/400 V +/-20% ■ Частота: 50/60 Гц ■ Максимальный ток: 630 А ■ Базовый ток (Ib): 100 А ■ Максимальное энергопотребление: ≤ 3.7 ВА ■ Рабочая температура: от -25°С до +70°С (от -13°С до +158°С) ■ Высота: ≤ 2000 м (≤ 6500 футов) ■ Относительная влажность: не более 93%, без конденсации ■ Коэффициент ударной прочности: IK07 ■ Степень защиты: IP20 ■ Категория перенапряжения измерения: IV ■ Выдерживает временные скачки характеристик электропитания ■ Степень загрязнения: 3 ■ Точность: □ Напряжение: класс 0,5 □ Ток, мощность и активная энергия: класс 1 ■ Электромагнитная совместимость (ЭМС): IEC 61326-1, промышленная среда 	zh <ul style="list-style-type: none"> ■ 电压范围 Un: 3~ 400 V or 3N~ 230/400 V +/-20% ■ 频率: 50/60 Hz ■ 最大电流: 630 A ■ 基础电流 (Ib): 100 A ■ 最大功耗: ≤ 3.7 VA ■ 运行温度: -25°C 至 +70°C (-13°F 至 +158°F) ■ 海拔: ≤ 2000 米 (≤ 6500 英尺) ■ 相对湿度: 最大 93%, 无冷凝 ■ 机械冲击防护等级: IK07 ■ 防护等级: IP20 ■ 过电压及测量类别: IV ■ 耐受电源的暂时性浪涌 ■ 污染等级: 3 ■ 精度: □ 电压: 0.5 级 □ 电流, 功率及有功电度: 1 级 ■ 电磁兼容性 (EMC): IEC 61326-1 工业环境

5 Symbols Printed on the Device / Symboles imprimés sur l'appareil / Símbolos impresos en el dispositivo / Auf das Gerät aufgedruckte Symbole / Simboli stampati sul dispositivo / Símbolos impresos no dispositivo / Символы, напечатанные на устройстве / 设备上的印制符号

en Description	fr Description	es Descripción	de Beschreibung
Alternating current	Courant alternatif	Corriente alterna	Wechselstrom
Comply with all safety instructions associated with this symbol to avoid any potential risk of injury or death.	Respectez toutes les consignes de sécurité accompagnant ce symbole pour éviter tout risque potentiel de blessure ou de mort.	Respete todas las instrucciones de seguridad que acompañan a este símbolo para evitar posibles riesgos de lesiones o de muerte.	Folgen Sie allen mit diesem Symbol verbundenen Sicherheitsanweisungen, um ein Verletzungsrisiko oder tödlichen Gefahren auszuschließen.
WEEE directive 2012/19/EU (Waste Electrical and Electronic Equipment).	Directive DEEE 2012/19/EU (Déchets d'Équipements Électriques et Électroniques).	Directiva 2012/19/EU sobre residuos de aparatos eléctricos y electrónicos (RAEE)	Richtlinie 2012/19/EU über Elektro- und Elektronik-Altgeräte.
fr Legenda	de Descrição	ru Описание	zn 描述
Corrente alternata	Corrente alternada	Переменный ток	交流电
Rispettare tutte le istruzioni sulla sicurezza associate a questo simbolo per evitare potenziali rischi di infortunio o la morte.	Respeite todas as instruções de segurança que acompanham este símbolo para evitar o potencial risco de lesões ou morte.	Чтобы избежать любую вероятность ранений или несчастных случаев, соблюдайте все меры безопасности, касающиеся данного символа.	请遵守说明书的规定避免可能带来的死亡和伤害的风险。
Direttiva WEEE 2012/19/EU (Rifiuti di apparecchiature elettriche ed elettroniche).	Direttiva WEEE 2012/19/EU (Resíduos de equipamentos elétricos e eletrónicos).	Директива WEEE 2012/19/EU (об отходах электрического и электронного оборудования).	WEEE 指令 2012/19/EU (报废电子电气设备)。

6 Manufacturing Date / Дата производства

en The product's manufacture date is coded PP-YY-ww-D, where:

- PP: plant code
- YY: year of manufacture
- ww: week of manufacture
- D: weekday of manufacture (Monday = 1)

Ex: 7Q-19-19-3 = product manufactured at plant 7Q on Wednesday 8 May 2019

ru Дата производства продукта закодирована в формате PP-YY-ww-D, где:

- PP: код завода
- YY: год производства
- ww: неделя производства
- D: день недели, когда был произведен продукт (понедельник = 1)

Пример: 7Q-19-19-3 = продукт произведен на заводе 7Q в среду, 8 мая 2019 года.

7 Radio Frequency Compliance Statements / Déclarations de conformité concernant l'exposition aux radiofréquences / Declaraciones de conformidad de radiofrecuencia / Konformitätserklärungen für Funkanlagen / Dichiarazioni sulla conformità alla radiofrequenza / Declarações de conformidade com rádio frequência

en EU and UK Declaration of Conformity
Hereby, Schneider Electric Industries, declares that the wireless-communication energy sensors PowerTag are in compliance with the essential requirements and other relevant provisions of RED-DIRECTIVE 2014/53/EU and UK regulations SI 2017 n° 1206.
The EU declaration of conformity n° PB17101901 and UKCA declaration of conformity n° PB17101901_UK can be downloaded on: www.se.com/docx

- 2.4 GHz ISM band (2400 MHz to 2483.5 MHz)
- Channels 11 to 26 (IEEE 802.15.4)
- Max. transmitted RF power: ≤ 10 mW (EIRP)

de EU-Konformitätserklärung
Hiermit erklärt Schneider Electric Industries SAS, dass der Energiesensor PowerTag allen grundlegenden Anforderungen sowie anderen relevanten Bestimmungen der Richtlinie für Funkanlagen 2014/53/EU (RED) entspricht.
Die EU-Konformitätserklärung PB17101901 kann von folgender Webseite heruntergeladen werden: www.se.com/docx

- ISM-Band 2,4 GHz (2400 MHz bis 2483,5 MHz)
- Kanäle 11 bis 26 (IEEE 802.15.4)
- Max. RF-Übertragungsleistung: ≤ 10 mW (EIRP)

fr Déclaration de conformité UE
Par la présente, Schneider Electric Industries SAS, déclare que le capteur d'énergie sans fil PowerTag est conforme aux normes principales et aux autres dispositions de la directive RED 2014/53/UE.
La déclaration de conformité UE PB17101901 est disponible en téléchargement sur le site www.se.com/docx

- Bande ISM 2,4 GHz (2400 MHz à 2483,5 MHz)
- Canaux 11 à 26 selon IEEE 802.15.4
- Puissance RF maximale transmise : ≤ 10 mW (EIRP)

it Dichiarazione di conformità UE
Di seguito, Schneider Electric Industries SAS, dichiara che il sensore di energia PowerTag è conforme con i requisiti essenziali e altre disposizioni relative della Direttiva RED 2014/53/UE. 2014/53/UE de equipos radioeléctricos.
La dichiarazione di conformità UE PB17101901 può essere scaricata da www.se.com/docx

- Banda 2,4 GHz ISM (da 2400 MHz a 2483,5 MHz)
- Canali da 11 a 26 (IEEE 802.15.4)
- Potenza RF trasmessa max.: ≤ 10 mW (EIRP)

es Declaración conforme a la UE
Por la presente, Schneider Electric Industries SAS declara que el sensor de energía PowerTag cumple los requisitos esenciales y otras disposiciones pertinentes de la directiva 2014/53/UE de equipos radioeléctricos.
La declaración UE de conformidad PB17101901 se puede descargar de www.se.com/docx

- Banda ISM de 2,4 GHz (de 2400 MHz a 2483,5 MHz)
- Canales de 11 a 26 (IEEE 802.15.4)
- Potencia máxima de radiofrecuencia transmitida: ≤ 10 mW (PIRE)

pl Declaração de conformidade da UE
Por meio deste, a Schneider Electric Industries SAS declara que o sensor de energia PowerTag está em conformidade com os requisitos essenciais e outras determinações relevantes da Diretiva RED 2014/53/UE.
A declaração de conformidade EU PB17101901 pode ser baixada em www.se.com/docx

- Banda ISM de 2,4 GHz (2400 MHz a 2483,5 MHz)
- Canais 11 a 26 (IEEE 802.15.4)
- Potência máxima de RF transmitida: ≤ 10 mW (EIRP)

EN	Electrical hazard	Installation by qualified electricians only	Disconnect before installation
FR	Danger électrique	Montage uniquement par un électricien	Sectionner avant de procéder à l'installation
ES	Peligro eléctrico	Instalación realizada únicamente por electricistas cualificados	Desconectar antes de la instalación
DE	Elektrische Gefahr	Installation nur durch qualifizierte Elektriker	Vor der Installation Verbindung trennen
IT	Rischio elettrico	Installazione esclusivamente da parte di elettricisti qualificati	Scollare prima dell'installazione
PT	Perigo elétrico	Instalação apenas por eletricitistas qualificados	Desligar antes da instalação
RU	Опасность поражения электрическим током	Установку должны выполнять только квалифицированные электрики	Отключите перед установкой
ZH	电气危险	只能由有资质的电工进行安装	安装前断开连接

Schneider Electric Industries SAS
35, rue Joseph Monier
CS 30323
F - 92506 Rueil Malmaison Cedex

www.se.com



Printed on recycled paper.

Қазақстан Республикасында ресми жеткізуші :
ЖШС «Шнейдер Электрик» / Уполномоченный поставщик в
Республике Казахстан : ТОО «Шнейдер Электрик»
Мекен-жайы: ҚР, Алматы қ., Достық даң. 38
Адрес: РК, г. Алматы, пр. Достык, 38
Тел. +7 (727) 339 23 57



Schneider Electric Limited
Stafford Park 5
Telford, TF3 3BL
United Kingdom

www.se.com/uk

