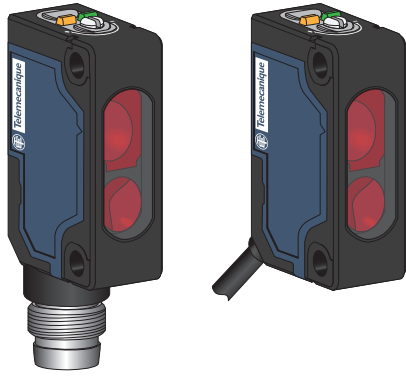


Sensori fotoelettrici - Formato miniaturizzato

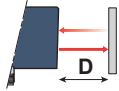


NPN - Connettore M8 : XUM4ANXB M8
XUM5ANXB M8
XUM6ANXB M8

PNP - Connettore M8 : XUM4APXB M8
XUM5APXB M8
XUM6APXB M8

NPN - Cavo da 2 m : XUM4ANXB L2
XUM5ANXB L2
XUM6ANXB L2

PNP - Cavo da 2 m : XUM4APXB L2
XUM5APXB L2
XUM6APXB L2

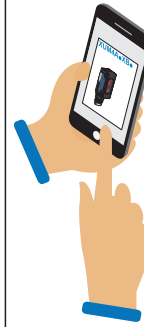


Modello	Distanza di rilevamento D
XUM4A●	0,25 m
XUM5A●	1,9 m
XUM6A●	1,1 m

Diffuso



Contenuto dell'imballo (Esempio)



http://qr.tesensors.com/XU0007

Scansiona il codice per accedere a questo foglio di istruzioni e a tutte le informazioni sul prodotto in diverse lingue oppure puoi visitare il nostro sito Web all'indirizzo: www.tesensors.com

Tutti i commenti dell'utente sul contenuto di questo documento sono graditi. Puoi contattarci tramite la pagina dell'assistenza clienti sul tuo sito web locale.

PERICOLO

RISCHIO DI SHOCK ELETTRICO, ESPLOSIONE O ARCO ELETTRICO

- Scollegare tutta l'alimentazione prima di eseguire la manutenzione dell'attrezzatura.
- Non collegare questo dispositivo all'alimentazione CA.
- La tensione di alimentazione non deve superare il range nominale.

Il mancato rispetto di queste istruzioni provocherà morte o gravi infortuni.

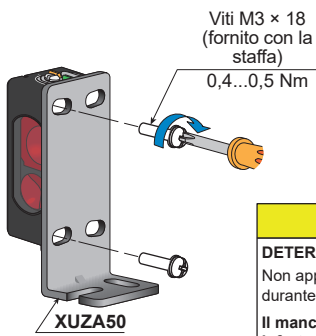
AVVERTIMENTO

CONFIGURAZIONE O INSTALLAZIONE INAPPROPRIATA

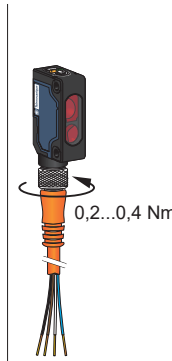
- Questa apparecchiatura deve essere installata e riparata solo da personale qualificato.
- Leggere, comprendere e attenersi alla conformità di seguito, prima di installare il sensore fotoelettrico XUM.
- Non manomettere o alterare l'unità.
- Attenersi alle istruzioni di cablaggio e montaggio.
- Verificare i collegamenti e il fissaggio durante le operazioni di manutenzione.
- Il corretto funzionamento del sensore fotoelettrico XUM e della sua linea operativa deve essere controllato regolarmente e in base all'applicazione (ad esempio numero di operazioni, livello di inquinamento ambientale, ecc.).

Il mancato rispetto di queste istruzioni può provocare rischio di morte, gravi ferite o danni alle apparecchiature.

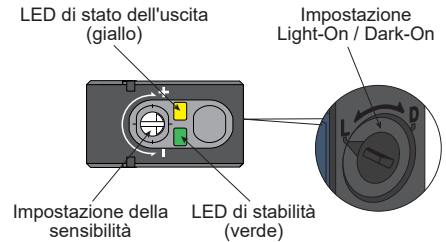
Montaggio e coppie di serraggio



ATTENZIONE
DETERIORAMENTO DEL GRADO DI PROTEZIONE
Non applicare una coppia eccessiva sul sensore durante il processo di installazione.
Il mancato rispetto di queste istruzioni può provocare infortuni o danni alle apparecchiature.

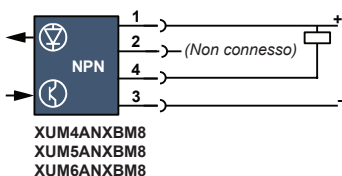
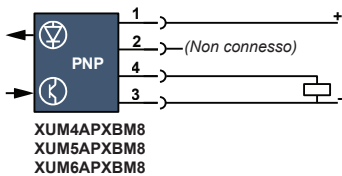
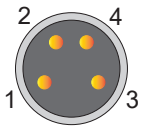


LED e impostazioni

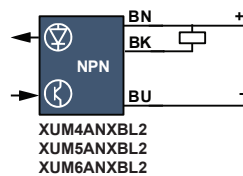
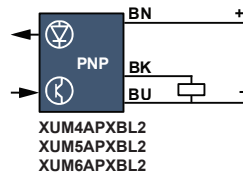


Schema elettrico

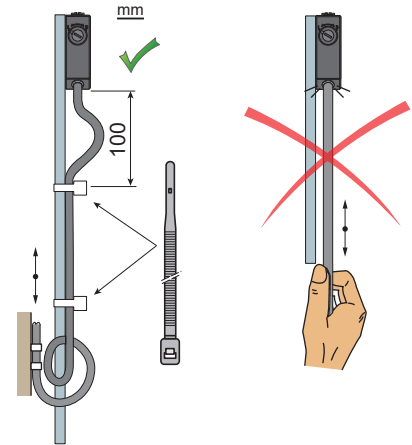
Connettore metallico M8 - 4 pin



Cavo da 2 m - 3 fili



Precauzione di cablaggio



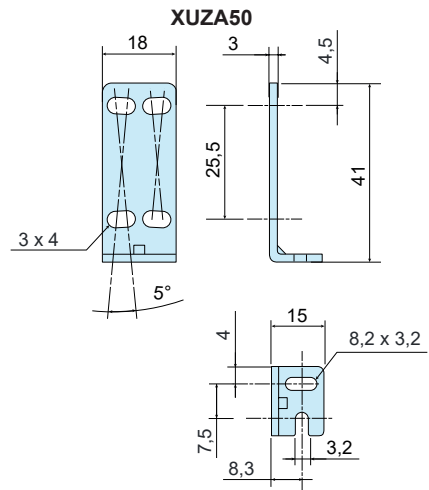
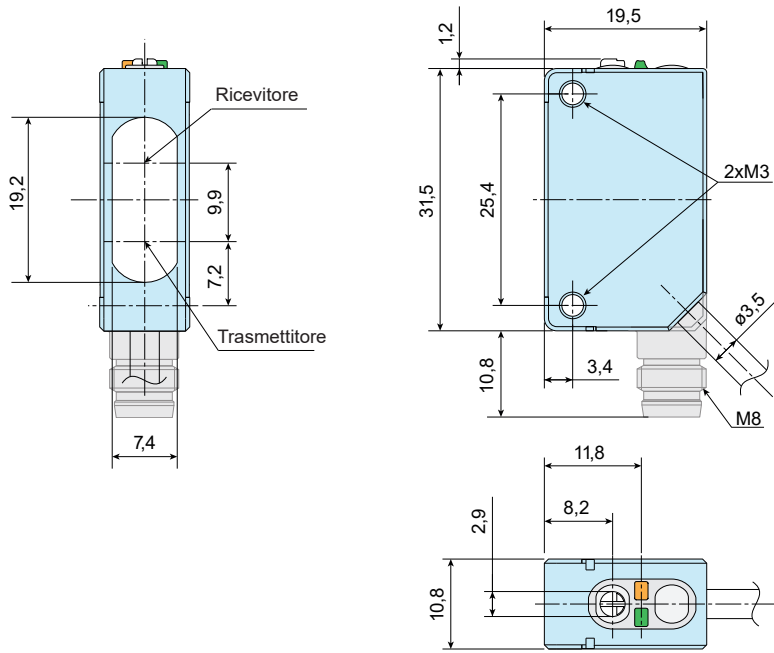
AVVISO
RIDUZIONE DELLA VITA DI SERVIZIO
Non tirare il cavo del sensore.
Il mancato rispetto di queste istruzioni può provocare danni alle apparecchiature.

Manutenzione, installazione e uso delle apparecchiature elettriche si devono affidare solo a personale qualificato. it Schneider Electric non si assume alcuna responsabilità per qualsiasi conseguenza derivante dall'uso di questi prodotti.

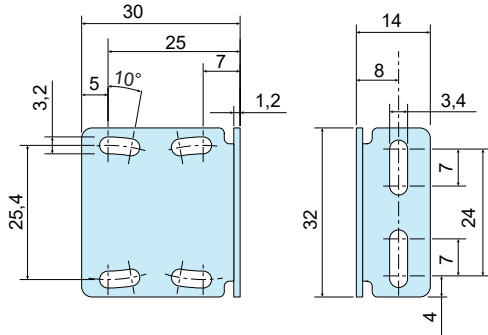
© 2023 Schneider Electric. "All Rights Reserved."

Dimensioni

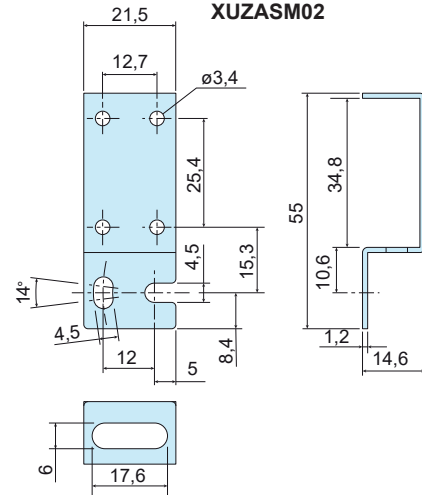
mm



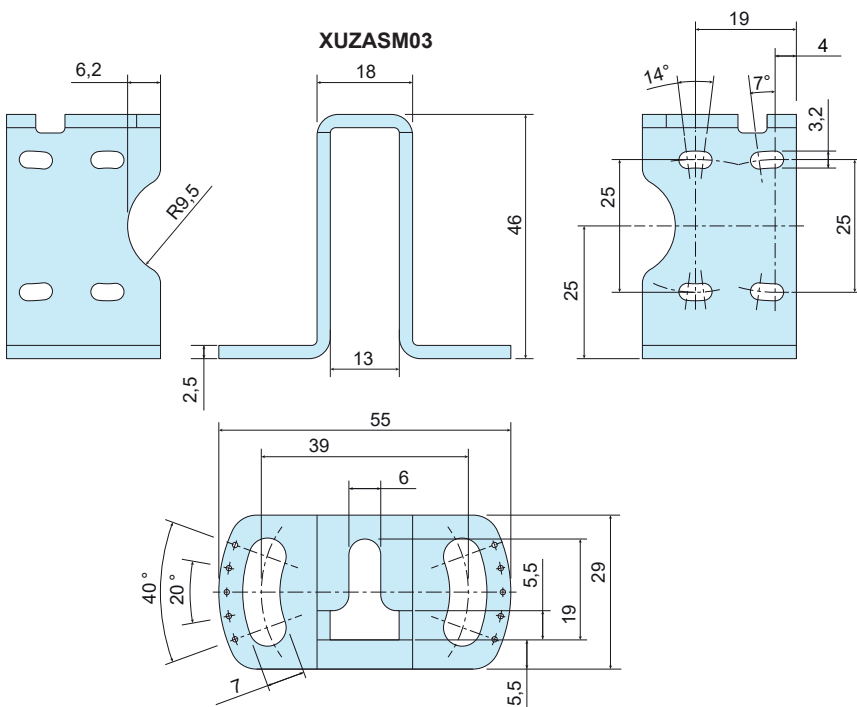
XUZASM04



XUZASM02

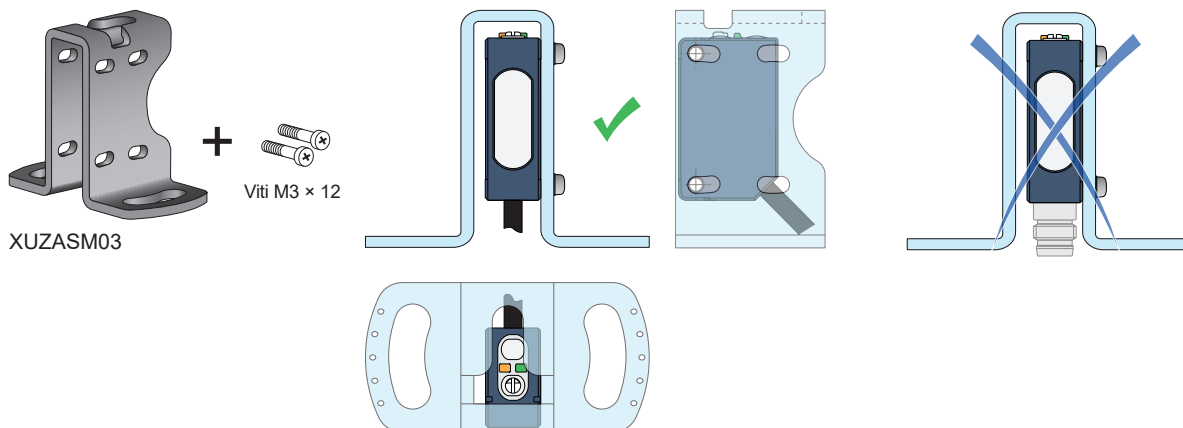
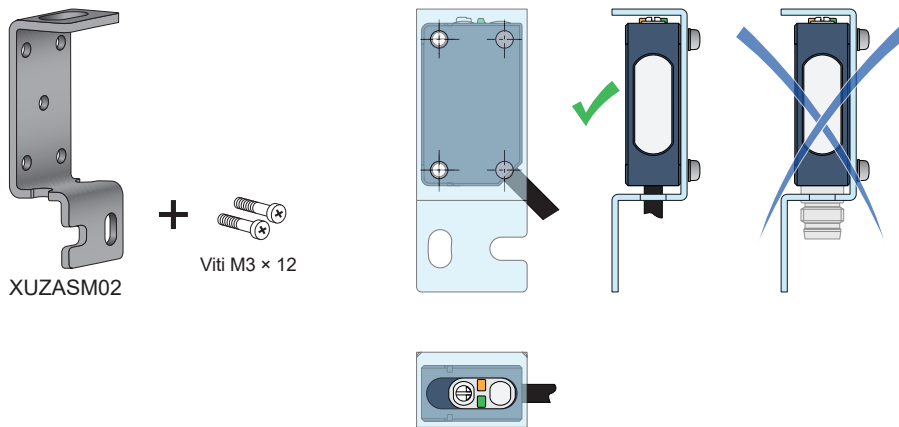
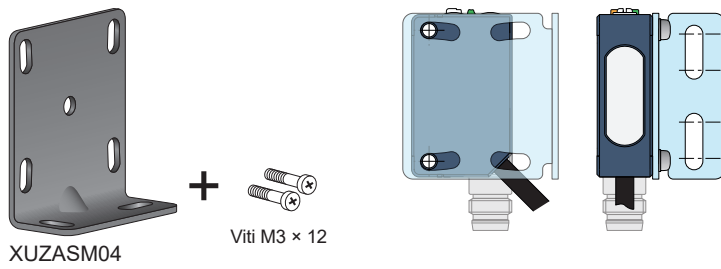
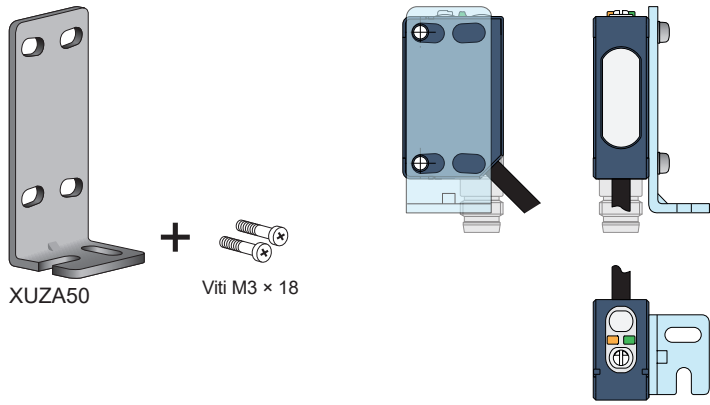


XUZASM03



Accessori

Staffe di montaggio (da ordinare separatamente)

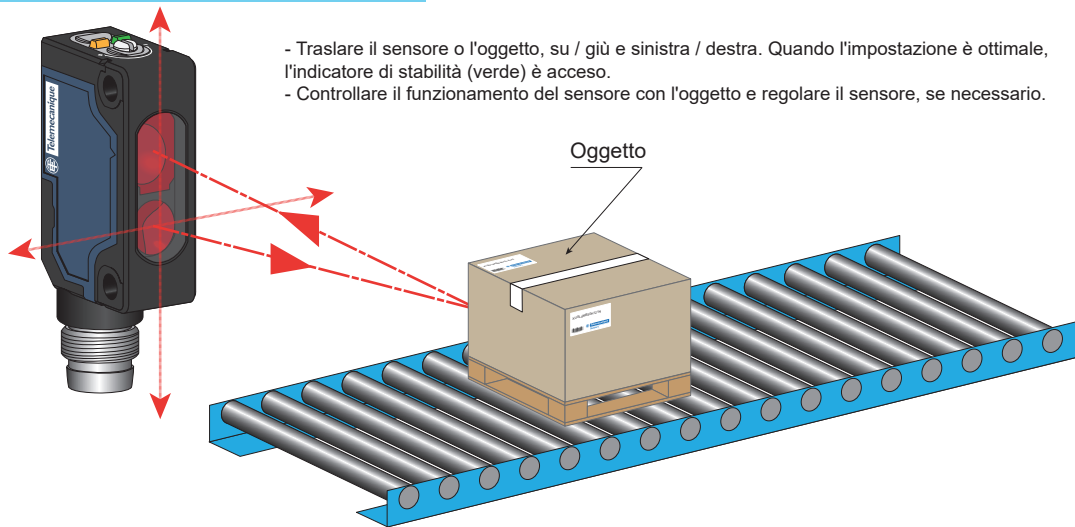


Connettori femmina precablati (esempi)

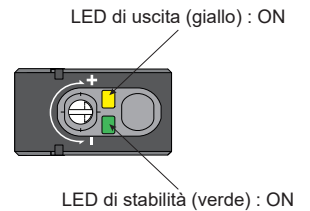
Cavo in PVC per uso generale
Cavo PUR per ambienti industriali severi

M8, 4 pin	Lunghezza del cavo		Lunghezza del ponticello		M8 - M12, 4 pin	Lunghezza del ponticello	
	PVC	PUR	PVC	PUR		PUR	PUR
	XZCPV0941L2	XZCP0941L2	XZCPV1041L2	XZCP1041L2	1 m	XZCR1509041J1	XZ CR1510041J1
	XZCPV0941L5	XZCP0941L5	XZCPV1041L5	XZCP1041L5	2 m	XZCR1509041J2	XZCR1510041J2
	XZCPV0941L10	XZCP0941L10	XZCPV1041L10	XZCP1041L10			

Regolazione della posizione dei sensori

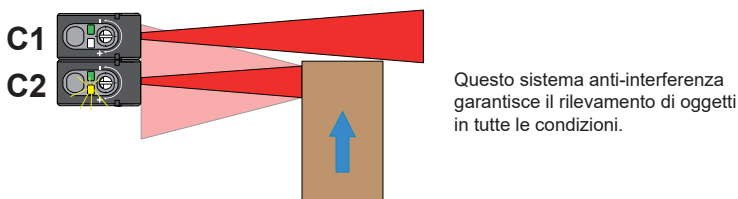
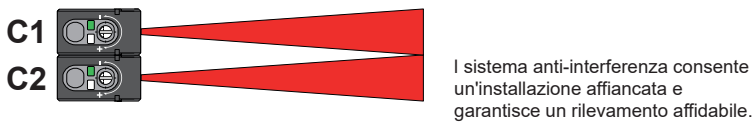


Stato LED con funzione di uscita LO

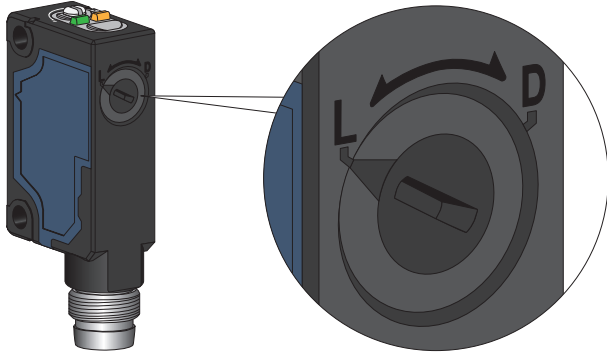


Anti-interferenza per montaggio affiancato

Sistema anti-interferenza per garantire un buon rilevamento anche disturbato da un altro sensore se installato affiancato.



Impostazione della modalità di uscita: Light-On o Dark-On (Light-On per impostazione predefinita)



Light-On / Normalmente aperto	Dark-On / Normalmente chiuso
<p>L'uscita è OFF</p>	<p>L'uscita è ON</p>
<p>L'uscita è ON</p>	<p>L'uscita è OFF</p>

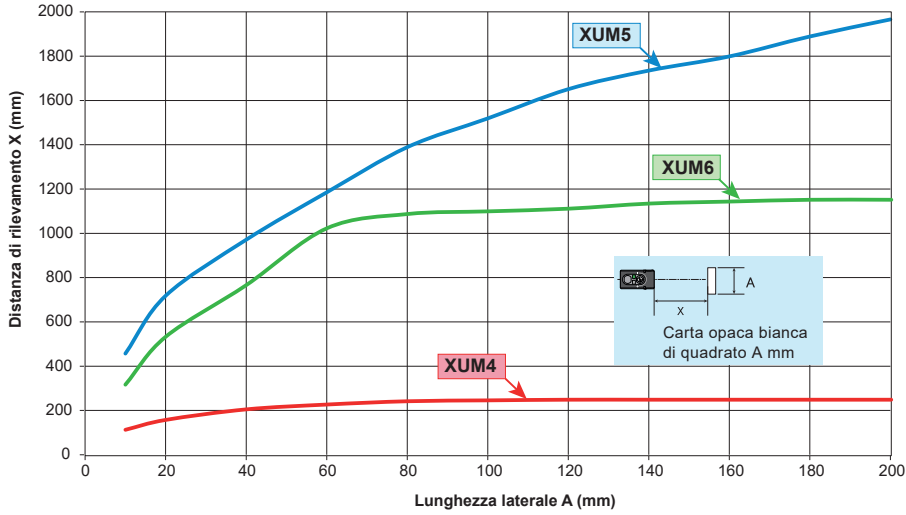
Regolazione della sensibilità del sensore

Per un rilevamento accurato, seguire la configurazione di seguito. (es. Oggetti scuri, con fori o di piccole dimensioni per riflettere adeguatamente il fascio di luce).

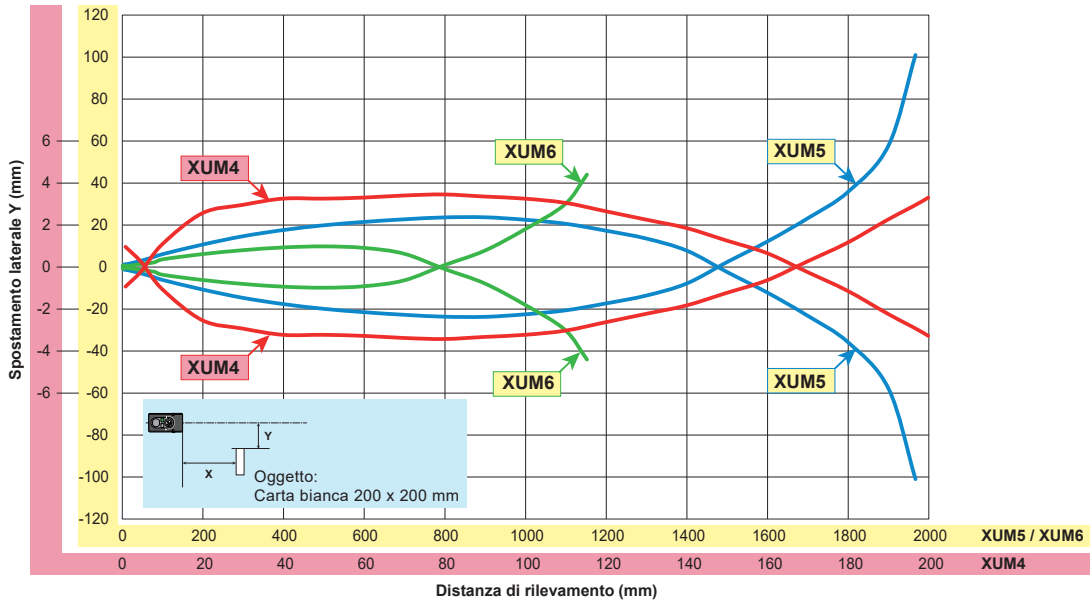
	Light-On	Dark-On
<p>0,8 x 4 mm</p>	<p>1-Collegare il sensore all'alimentazione (vedere pagina 1 per il collegamento dei cavi e pagina 7 per la tensione di alimentazione). Prima delle impostazioni, iniziare con il potenziometro nella posizione minima (corrispondente al punto A).</p>	<p>1-Collegare il sensore all'alimentazione (vedere pagina 1 per il collegamento dei cavi e pagina 7 per la tensione di alimentazione). Prima delle impostazioni, iniziare con il potenziometro nella posizione minima (corrispondente al punto A).</p>
<p>Posizione dell'oggetto</p> <p>Oggetto</p>	<p>2-Posizionare l'oggetto davanti al sensore. Ruotare in senso orario il potenziometro fino all'accensione del led di uscita (giallo) (corrispondente al punto B).</p>	<p>2-Posizionare l'oggetto davanti al sensore. Ruotare in senso orario il potenziometro fino allo spegnimento del led di uscita (giallo) (corrispondente al punto B).</p>
<p>impostazioni corrette</p> <p>Oggetto</p>	<p>3-Per un rilevamento stabile, ruotare il potenziometro in senso orario fino a quando il led di stabilità (verde) si accende e il led di uscita (giallo) rimane acceso (corrispondente al punto C).</p>	<p>3-Per un rilevamento stabile, ruotare il potenziometro in senso orario fino a quando il led di stabilità (verde) si accende e il led di uscita (giallo) rimane spento (corrispondente al punto C).</p>
<p>Oggetto</p>	<p>4-Il sensore è impostato e pronto per il rilevamento</p>	<p>3-Il sensore è impostato e pronto per il rilevamento</p>

Curve di rilevamento

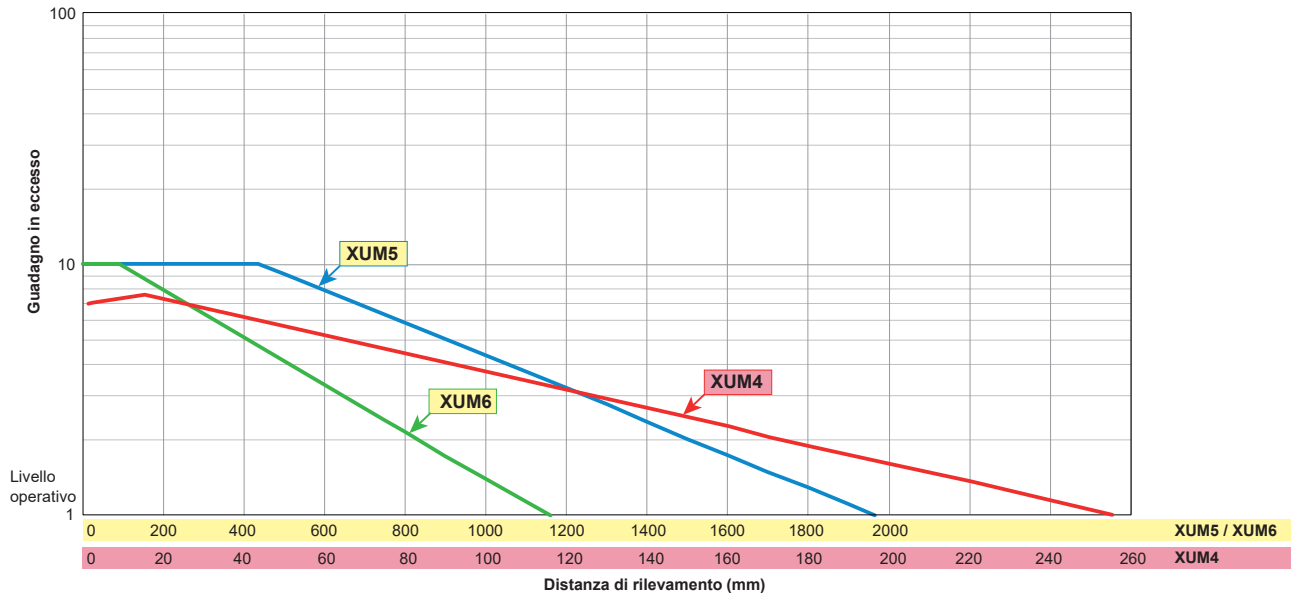
XUM4: Riflettente diffuso (0,25 m) - Dimensioni oggetto / distanza di rilevamento
 XUM5: Riflettente diffuso (1,9 m) - Dimensioni oggetto / distanza di rilevamento
 XUM6: Riflettente diffuso (1,1 m) - Dimensioni oggetto / distanza di rilevamento



XUM4: Riflettente diffuso (0,25 m) - Spostamento laterale
 XUM5: Riflettente diffuso (1,9 m) - Spostamento laterale
 XUM6: Riflettente diffuso (1,1 m) - Spostamento laterale



XUM4: Riflettente diffuso (0,25 m) - Guadagno in eccesso
 XUM5: Riflettente diffuso (1,9 m) - Guadagno in eccesso
 XUM6: Riflettente diffuso (1,1 m) - Guadagno in eccesso



Caratteristiche

Certificazione	CE - UKCA - cULus
Gamma di rilevamento (utilizzando una carta bianca 200 x 200) Max. distanza di rilevamento (guadagno in eccesso = 1)	XUM5: 1,9 m - Guadagno in eccesso =1 1,5 m - Guadagno in eccesso=2 XUM6: 1,1 m - Guadagno in eccesso =1 0,8 m - Guadagno in eccesso=2 XUM4: 0,25 m - Guadagno in eccesso =1 0,17 m - Guadagno in eccesso=2
Colore del raggio di luce di rilevamento	XUM6: Rosso - XUM5 / XUM4: Infrarosso
Zona cieca	XUM4 / XUM5 / XUM6: 10 mm
Isteresi	2% < H < 20% (al massimo sensibilità, carta bianca)
Impostazione della distanza di rilevamento	Potenziometro 1 giro (~ 240 gradi)
Selezione Light-On / Dark-On	Interruttore (~ 120 gradi)
Tipo di uscita	PNP o NPN
ON Caduta di tensione	2 V max. (30 Vdc 100 mA) / 1,2 V max. (30 Vdc 10mA)
Consumo attuale	< 20 mA max.
Capacità di commutazione	100 mA
Tempo di risposta	0,5 ms max.
Tempi di recupero	0,5 ms max.
Frequenza di commutazione	1000 Hz
Immunità alle scariche elettrostatiche	4 kV (contatto), 8 kV (aria) conforme a IEC 61000-4-2
Immunità ai campi elettromagnetici	10 V/m conforme a IEC 61000-4-3
Immunità ai transitori veloci	Burst 5 kHz - 2kV conforme a IEC 61000-4-4
Immunità ai disturbi condotti	10 V conforme a IEC 61000-4-6
Emissività Disturbi irradiati	Classe A conforme a EN 55011 / CISPR 11
Tensione di alimentazione	12 ... 24 Vdc Ripple p-p 10% massimo - Campo di funzionamento 10 ... 30 Vdc (ondulazione inclusa)
Protezione del prodotto	Alimentazione : protezione contro l'inversione di polarità Uscita : protezione da cortocircuito Protezione dall'inversione di polarità
Immunità alla luce	Atmosfera operativa; Luce solare 40 kLx max. Luce incandescente 10 kLx max.
Temperatura ambiente	Funzionamento : - 30 ... + 55 ° C, Stoccaggio: - 40 ... + 70 ° C
Umidità ambientale	Funzionamento : 35 ... 95% di umidità relativa, Stoccaggio: 35 ... 95% di umidità relativa
Grado di protezione	IP65, IP67 conforme a IEC 60529
Resistenza alle vibrazioni	Gamma di frequenza : 10 Hz to 500 Hz Accelerazione : 9 g _n
Resistenza agli urti	Accelerazione massima : 100 g _n Durata dell'impulso : 11 ms
Materiale	Custodia: PBT, Lente: PMMA, Coperchio operativo: PC, Potenzimetro di regolazione: PBT

**Manufacturer :**

Schneider Electric Industries SAS
35 rue Joseph Monier
92500 Rueil Malmaison
France

**UK Representative :**

Schneider Electric Limited
Stafford Park 5
Telford, TF3 3BL
United Kingdom