

Modicon M241 Logic Controller

Guida hardware

Traduzione delle istruzioni originali

EIO0000003087.07

10/2025



Informazioni di carattere legale

Le informazioni contenute nel presente documento contengono descrizioni generali, caratteristiche tecniche e/o raccomandazioni relative ai prodotti/soluzioni.

Il presente documento non è inteso come sostituto di uno studio dettagliato o piano schematico o sviluppo specifico del sito e operativo. Non deve essere utilizzato per determinare idoneità o affidabilità dei prodotti/soluzioni per applicazioni specifiche dell'utente. Spetta a ciascun utente eseguire o nominare un esperto professionista di sua scelta (integratore, specialista o simile) per eseguire un'analisi del rischio completa e appropriata, valutazione e test dei prodotti/soluzioni in relazione all'uso o all'applicazione specifica.

Il marchio Schneider Electric e qualsiasi altro marchio registrato di Schneider Electric SE e delle sue consociate citati nel presente documento sono di proprietà di Schneider Electric SE o delle sue consociate. Tutti gli altri marchi possono essere marchi registrati dei rispettivi proprietari.

Il presente documento e il relativo contenuto sono protetti dalle leggi vigenti sul copyright e vengono forniti esclusivamente a titolo informativo. Si fa divieto di riprodurre o trasmettere il presente documento o parte di esso, in qualsiasi formato e con qualsiasi metodo (elettronico, meccanico, fotocopia, registrazione o altro modo), per qualsiasi scopo, senza previa autorizzazione scritta di Schneider Electric.

Schneider Electric non concede alcun diritto o licenza per uso commerciale del documento e del relativo contenuto, a eccezione di una licenza personale e non esclusiva per consultarli "così come sono".

Schneider Electric si riserva il diritto di apportare modifiche o aggiornamenti relativi al presente documento o ai suoi contenuti o al formato in qualsiasi momento senza preavviso.

Nella misura in cui sia consentito dalla legge vigente, Schneider Electric e le sue consociate non si assumono alcuna responsabilità od obbligo per eventuali errori od omissioni nel contenuto informativo del presente materiale, o per qualsiasi utilizzo non previsto o improprio delle informazioni ivi contenute.

Sommario

Informazioni di sicurezza	5
Qualifica del personale	5
Utilizzo previsto	6
Informazioni sul documento	7
Introduzione a Modicon M241 Logic Controller	15
M241 - Panoramica generale.....	16
Descrizione del M241 Logic Controller.....	16
Configurazione hardware massima	20
Moduli di espansione TM2	23
Moduli di espansione TM3	27
Accoppiatori bus TM3.....	36
Moduli di espansione TM4	36
Interfacce bus di campo TM5	37
Interfaccia del bus di campo TM5 CANopen.....	37
Interfacce del bus di campo TM7 CANopen	38
Cartucce TMC4	38
Accessori	40
Caratteristiche di M241	41
Orologio in tempo reale (RTC)	41
Gestione degli ingressi	44
Gestione delle uscite	47
Run/Stop.....	51
Scheda SD	52
Installazione di M241	56
Regole generali di implementazione del M241 Logic Controller	56
Caratteristiche ambientali	56
Certificazioni e standard	58
Installazione di M241 Logic Controller	59
Requisiti per l'installazione e la manutenzione	59
Posizioni di montaggio e distanze M241 Logic Controller.....	61
Guida profilata con sezione top hat (guida DIN)	63
Installazione e rimozione del controller con le espansioni	64
Montaggio diretto sulla superficie di un pannello	66
Requisiti elettrici di M241	67
Miglior prassi per il cablaggio	67
Caratteristiche dell'alimentatore CC e cablaggio	72
Caratteristiche dell'alimentazione AC e cablaggio	75
Messa a terra del sistema M241	78
Modicon M241 Logic Controller	81
TM241C24R	82
Presentazione del TM241C24R	82
TM241CE24R	86
Presentazione del TM241CE24R	86
TM241CEC24R.....	90
Presentazione del TM241CEC24R.....	90
TM241C24T.....	95
Presentazione del TM241C24T.....	95
TM241CE24T.....	99

Presentazione del TM241CE24T	99
TM241CEC24T	103
Presentazione del TM241CEC24T	103
TM241C24U	108
Presentazione del TM241C24U	108
TM241CE24U	112
Presentazione del TM241CE24U	112
TM241CEC24U	116
Presentazione del TM241CEC24U	116
TM241C40R	121
Presentazione del TM241C40R	121
TM241CE40R	125
Presentazione del TM241CE40R	125
TM241C40T	129
Presentazione del TM241C40T	129
TM241CE40T	133
Presentazione del TM241CE40T	133
TM241C40U	137
Presentazione del TM241C40U	137
TM241CE40U	141
Presentazione del TM241CE40U	141
canali di I/O integrati	145
Ingressi digitali	145
Uscite relè	152
Uscite transistor standard	157
Uscite transistor veloci	162
Modicon M241 Logic Controller - Comunicazione	168
Porte di comunicazione integrate	169
Porta CANopen	169
Porta Ethernet	171
Porta di programmazione USB mini-B	173
Linea seriale 1	174
Linea seriale 2	176
Collegamento di M241 Logic Controller a un PC	179
Collegamento del controller a un PC	179
Glossario	183
Indice	188

Informazioni di sicurezza

Informazioni importanti

Leggere attentamente queste istruzioni e osservare l'apparecchiatura per familiarizzare con i suoi componenti prima di procedere ad attività di installazione, uso, assistenza o manutenzione. I seguenti messaggi speciali possono comparire in diverse parti della documentazione oppure sull'apparecchiatura per segnalare rischi o per richiamare l'attenzione su informazioni che chiariscono o semplificano una procedura.



L'aggiunta di questo simbolo a un'etichetta di "Pericolo" o "Avvertimento" indica che esiste un potenziale pericolo da shock elettrico che può causare lesioni personali se non vengono rispettate le istruzioni.



Questo simbolo indica un possibile pericolo. È utilizzato per segnalare all'utente potenziali rischi di lesioni personali. Rispettare i messaggi di sicurezza evidenziati da questo simbolo per evitare da lesioni o rischi all'incolumità personale.

PERICOLO

PERICOLO indica una situazione di potenziale rischio che, se non evitata, **può provocare** morte o gravi infortuni.

AVVERTIMENTO

AVVERTIMENTO indica una situazione di potenziale rischio che, se non evitata, **può provocare** morte o gravi infortuni.

ATTENZIONE

ATTENZIONE indica una situazione di potenziale rischio che, se non evitata, **può provocare** ferite minori o leggere.

AVVISO

Un **AVVISO** è utilizzato per affrontare delle prassi non connesse all'incolumità personale.

Nota

Manutenzione, riparazione, installazione e uso delle apparecchiature elettriche si devono affidare solo a personale qualificato. Schneider Electric non si assume alcuna responsabilità per qualsiasi conseguenza derivante dall'uso di questo materiale.

Il personale qualificato è in possesso di capacità e conoscenze specifiche sulla costruzione, il funzionamento e l'installazione di apparecchiature elettriche ed è addestrato sui criteri di sicurezza da rispettare per poter riconoscere ed evitare le condizioni a rischio.

Qualifica del personale

Solo personale con idonea formazione e con profonda conoscenza e comprensione del contenuto del presente manuale e di ogni altra documentazione sul prodotto pertinente è autorizzato a lavorare sul e con il presente prodotto.

L'addetto qualificato deve essere in grado di individuare eventuali pericoli che possono derivare dalla parametrizzazione, dalla modifica dei valori dei parametri e in generale dall'impiego di apparecchiature meccaniche, elettriche ed elettroniche. Inoltre, deve avere familiarità con le normative, le disposizioni e i regolamenti antinfortunistici, che deve rispettare mentre progetta e implementa il sistema.

Utilizzo previsto

I prodotti descritti o interessati dal presente documento, oltre a software, accessori e opzioni, sono controller logici programmabili (denominati di seguito "controller logici", previsti per uso industriale secondo le istruzioni, indicazioni, esempi e informazioni contenute nel presente documento e altra documentazione di supporto.

Il prodotto può essere utilizzato solo in conformità con tutte le normative e direttive di sicurezza applicabili, i requisiti specificati e i dati tecnici.

Prima di utilizzare il prodotto, è necessario eseguire una valutazione del rischio in vista dell'applicazione pianificata. In base ai risultati, occorre implementare le appropriate misure correlate alla sicurezza.

Poiché il prodotto è utilizzato come componente in un processo o macchina globale, è necessario garantire la sicurezza delle persone per mezzo del progetto di tale sistema globale.

Utilizzare il prodotto solo con cavi e accessori specificati. Utilizzare solo accessori e ricambi originali.

Impieghi diversi da quelli esplicitamente consentiti sono vietati e possono provocare pericoli imprevisti.

Informazioni sul documento

Ambito del documento

Utilizzare il presente documento per:

- Installare e utilizzare il M241 Logic Controller.
- Collegare M241 Logic Controller a un dispositivo di programmazione dotato di software EcoStruxure Automation Expert - Motion o EcoStruxure Machine Expert.
- Interfacciare il M241 Logic Controller con moduli di espansione di I/O, HMI e altri dispositivi.
- Familiarizzarsi con le caratteristiche del M241 Logic Controller.

NOTA: Prima di procedere all'installazione, all'uso o alla manutenzione del controller, leggere attentamente il presente documento e tutti i documenti correlati, pagina 10.

Osservazioni sulla validità

Per maggiori informazioni sulla validità del presente documento, consulta la guida online del prodotto.

Le caratteristiche dei prodotti descritti in questo documento corrispondono a quelle disponibili su www.se.com. Nell'ambito della nostra strategia aziendale per un miglioramento costante, è possibile che il contenuto della documentazione venga revisionato nel tempo per migliorare la chiarezza e la precisione. Se si notano differenze tra le caratteristiche riportate in questo documento e quelle riportate su www.se.com, considerare www.se.com contenente le informazioni più recenti.

Informazioni relative al prodotto

PERICOLO

RISCHIO DI SCARICA ELETTRICA, ESPLOSIONE O ARCO ELETTRICO

- Mettere fuori tensione tutte le apparecchiature, inclusi i dispositivi collegati, prima di rimuovere coperchi o sportelli o prima di installare/disinstallare accessori, hardware, cavi o fili, tranne che nelle condizioni specificate nella Guida hardware per questa apparecchiatura.
- Per verificare che l'alimentazione sia disinserita, usare sempre un rivelatore di tensione correttamente tarato.
- Prima di riattivare l'alimentazione dell'unità rimontare e fissare tutti i coperchi, i componenti hardware e i cavi e verificare la presenza di un buon collegamento di terra.
- Utilizzare questa apparecchiatura e tutti i prodotti associati solo alla tensione specificata.

Il mancato rispetto di queste istruzioni provocherà morte o gravi infortuni.

⚠ PERICOLO**PERICOLO DI ESPLOSIONE**

- Utilizzare la presente apparecchiatura solo in ambienti sicuri o in ambienti conformi alla classe I, divisione 2, gruppi A, B, C e D.
- Non sostituire i componenti se ciò può pregiudicare la conformità delle apparecchiature ai requisiti di Classe I, Divisione 2.
- Non collegare né scollegare le apparecchiature a meno che non sia stata disattivata l'alimentazione o non sia stato accertato che l'area non è soggetta a rischi.
- Utilizzare le porte USB, se presenti, solo se si è sicuri che l'ubicazione non sia pericolosa.

Il mancato rispetto di queste istruzioni provocherà morte o gravi infortuni.

⚠ AVVERTIMENTO**PERDITA DI CONTROLLO**

- Eseguire un'analisi FMEA (Failure Mode and Effects Analysis) o un'analisi dei rischi equivalente dell'applicazione e applicare i controlli di prevenzione e rilevazione prima dell'implementazione.
- Fornire uno stato di posizionamento di sicurezza per sequenze o eventi di controllo indesiderati.
- Fornire percorsi di controllo separati o ridondanti qualora richiesto.
- fornire i parametri appropriati, in particolare per i limiti.
- Esaminare le implicazioni dei ritardi di trasmissione e stabilire azioni di mitigazione.
- Esaminare le implicazioni delle interruzioni del collegamento di comunicazione e stabilire azioni di mitigazione.
- Fornire percorsi indipendenti per le funzioni di controllo (ad esempio, arresto di emergenza, condizioni di superamento limiti e condizioni di guasto) in base alla valutazione dei rischi effettuata e alle normative e regolamentazioni applicabili.
- Applicare le direttive locali per la prevenzione degli infortuni e le linee guida e regolamentazioni sulla sicurezza.¹
- Testare ogni implementazione di un sistema per il funzionamento adeguato prima di metterlo in servizio.

Il mancato rispetto di queste istruzioni può provocare morte, gravi infortuni o danni alle apparecchiature.

¹ Per ulteriori informazioni, fare riferimento a NEMA ICS 1.1 (ultima edizione), *Safety Guidelines for the Application, Installation, and Maintenance of Solid State Control* e a NEMA ICS 7.1 (ultima edizione), *Safety Standards for Construction and Guide for Selection, Installation and Operation of Adjustable-Speed Drive Systems* o alla pubblicazione equivalente valida nel proprio paese.

⚠ AVVERTIMENTO**FUNZIONAMENTO ANOMALO DELL'APPARECCHIATURA**

- Con questa apparecchiatura utilizzare esclusivamente il software approvato da Schneider Electric.
- Aggiornare il programma applicativo per ogni modifica della configurazione fisica dell'hardware.

Il mancato rispetto di queste istruzioni può provocare morte, gravi infortuni o danni alle apparecchiature.

Informazioni generali sulla sicurezza informatica

Negli ultimi anni, il numero crescente di macchine e impianti di produzione collegati in rete ha visto un corrispondente aumento del potenziale di minacce informatiche, come accessi non autorizzati, violazioni dei dati e interruzioni operative. È pertanto necessario prendere in considerazione tutte le possibili misure di sicurezza informatica per proteggere risorse e sistemi da tali minacce.

Per consentire di mantenere i prodotti Schneider Electric sicuri e protetti, è nell'interesse dell'utente implementare le pratiche migliori di sicurezza informatica come indicato nel documento *Cybersecurity Best Practices*:

Schneider Electric fornisce ulteriori informazioni e assistenza:

- Iscriverti alla *newsletter* sulla sicurezza Schneider Electric.
- Visitare la pagina Web *Cybersecurity Support Portal* per:
 - Trovare notifiche di sicurezza.
 - Segnalare vulnerabilità e incidenti.
- Visitare la pagina Web *Schneider Electric Cybersecurity and Data Protection Posture* per:
 - Accedere alla postura di sicurezza informatica.
 - Ulteriori informazioni sulla sicurezza informatica nell'accademia di sicurezza informatica.
 - Esplorare i servizi di sicurezza informatica di Schneider Electric.

Dati ambientali

Per informazioni sulla compatibilità ambientale dei prodotti, consultare l'Environmental Data Program di Schneider Electric.

Lingue disponibili per il documento

Il documento è disponibile nelle seguenti lingue:

- Inglese (EIO0000003083)
- Francese (EIO0000003084)
- Tedesco (EIO0000003085)
- Spagnolo (EIO0000003086)
- Italiano (EIO0000003087)
- Cinese (EIO0000003088)

Documenti correlati

Titolo della documentazione	Numero di riferimento
Modicon M241 Logic Controller - Guida alla programmazione	EIO0000003059 (ENG) EIO0000003060 (FRE) EIO0000003061 (GER) EIO0000003062 (SPA) EIO0000003063 (ITA) EIO0000003064 (CHS)
Modicon TMC4 Cartridges, Guida hardware	EIO0000003113 (ENG) EIO0000003114 (FRE) EIO0000003115 (GER) EIO0000003116 (SPA) EIO0000003117 (ITA) EIO0000003118 (CHS)
Modicon TM4, Moduli di espansione, Guida hardware	EIO0000003155 (ENG) EIO0000003156 (FRE) EIO0000003157 (GER) EIO0000003158 (SPA) EIO0000003159 (ITA) EIO0000003160 (CHS)
Modicon TM3, Moduli di I/O digitali, Guida hardware	EIO0000003125 (ENG) EIO0000003126 (FRE) EIO0000003127 (GER) EIO0000003128 (SPA) EIO0000003129 (ITA) EIO0000003130 (CHS) EIO0000003424 (POR) EIO0000003425 (TUR)
Modicon TM3 - Moduli di I/O analogici - Guida hardware	EIO0000003131 (ENG) EIO0000003132 (FRE) EIO0000003133 (GER) EIO0000003134 (SPA) EIO0000003135 (ITA) EIO0000003136 (CHS) EIO0000003426 (POR) EIO0000003427 (TUR)
Modicon TM3 - Moduli di I/O Expert - Guida hardware	EIO0000003137 (ENG) EIO0000003138 (FRE) EIO0000003139 (GER) EIO0000003140 (SPA) EIO0000003141 (ITA) EIO0000003142 (CHS) EIO0000003428 (POR) EIO0000003429 (TUR)

Titolo della documentazione	Numero di riferimento
Modicon TM3 - Moduli Safety - Guida hardware	EIO0000003353 (ENG)
	EIO0000003354 (FRE)
	EIO0000003355 (GER)
	EIO0000003356 (SPA)
	EIO0000003357 (ITA)
	EIO0000003358 (CHS)
	EIO0000003359 (POR)
EIO0000003360 (TUR)	
Modicon TM3 - Moduli trasmettitori e ricevitori - Guida hardware	EIO0000003143 (ENG)
	EIO0000003144 (FRE)
	EIO0000003145 (GER)
	EIO0000003146 (SPA)
	EIO0000003147 (ITA)
	EIO0000003148 (CHS)
	EIO0000003430 (POR)
EIO0000003431 (TUR)	
Accoppiatore bus Modicon TM3, Guida hardware	EIO0000003635 (ENG)
	EIO0000003636 (FRE)
	EIO0000003637 (GER)
	EIO0000003638 (SPA)
	EIO0000003639 (ITA)
	EIO0000003640 (CHS)
	EIO0000003641 (POR)
EIO0000003642 (TUR)	
Interfaccia bus di campo TM5 Modicon, Guida hardware	EIO0000003715 (ENG)
	EIO0000003716 (FRE)
	EIO0000003717 (GER)
	EIO0000003718 (SPA)
	EIO0000003719 (ITA)
	EIO0000003720 (CHS)
M241 DC Logic Controller, Scheda d'istruzioni	HRB59603
M241 AC Logic Controller, scheda di istruzioni	EAV48551

Per trovare i documenti online, visitare il centro download Schneider Electric (www.se.com/ww/en/download/).

Informazioni sulla terminologia non inclusiva o non sensibile

In qualità di azienda responsabile e inclusiva, Schneider Electric aggiorna costantemente le sue comunicazioni e i suoi prodotti che contengono una terminologia non inclusiva o indelicata. Tuttavia, nonostante questi sforzi, i nostri contenuti possono ancora contenere termini ritenuti inappropriati da alcuni clienti.

Terminologia derivata dagli standard

I termini tecnici, la terminologia, i simboli e le descrizioni corrispondenti nelle informazioni contenute nel presente documento, o che compaiono nei o sui prodotti stessi, derivano generalmente dai termini o dalle definizioni delle norme internazionali.

Nell'ambito dei sistemi di sicurezza funzionale, degli azionamenti e dell'automazione generale, tali espressioni possono includere, tra l'altro, termini quali *sicurezza*, *funzione di sicurezza*, *stato sicuro*, *guasto*, *reset guasto*, *malfunzionamento*, *errore*, *reset errore*, *messaggio di errore*, *pericoloso* e così via.

Queste norme comprendono, tra le altre:

Norma	Descrizione
IEC 61131-2:2007	Controller programmabili, parte 2: Requisiti per apparecchiature e test.
ISO 13849-1:2023	Sicurezza dei macchinari: Parti di sicurezza dei sistemi di controllo. Principi generali per la progettazione.
EN 61496-1:2020	Sicurezza dei macchinari: Electro-Sensitive Protective Equipment, dispositivo elettrosensibile di protezione. Parte 1: Requisiti generali e test
ISO 12100:2010	Sicurezza dei macchinari - Principi generali di progettazione - Valutazione e riduzione dei rischi
EN 60204-1:2006	Sicurezza dei macchinari - Equipaggiamento elettrico delle macchine - Parte 1: Requisiti generali
ISO 14119:2013	Sicurezza dei macchinari - Dispositivi di interblocco associati alle protezioni - Principi di progettazione e selezione
ISO 13850:2015	Sicurezza dei macchinari - Arresto di emergenza - Principi di progettazione
IEC 62061:2021	Sicurezza dei macchinari - Sicurezza funzionale dei sistemi di controllo elettrici, elettronici ed elettronici programmabili correlati alla sicurezza
IEC 61508-1:2010	Sicurezza funzionale di sistemi di sicurezza elettrici/elettronici/elettronici programmabili: Requisiti generali.
IEC 61508-2:2010	Sicurezza funzionale dei sistemi di sicurezza elettrici/elettronici/elettronici programmabili: Requisiti dei sistemi di sicurezza elettrici/elettronici/elettronici programmabili.
IEC 61508-3:2010	Sicurezza funzionale dei sistemi di sicurezza elettrici/elettronici/elettronici programmabili: Requisiti software.
IEC 61784-3:2021	Reti di comunicazione industriale - Profili - Parte 3: Bus di campo di sicurezza funzionale - Regole generali e definizioni dei profili.
2006/42/EC	Direttiva macchine
2014/30/EU	Direttiva compatibilità elettromagnetica
2014/35/EU	Direttiva bassa tensione

I termini utilizzati nel presente documento possono inoltre essere utilizzati indirettamente, in quanto provenienti da altri standard, quali:

Standard	Descrizione
Serie IEC 60034	Macchine elettriche rotative
Serie IEC 61800	Variatori di velocità elettrici regolabili
Serie IEC 61158	Comunicazioni dati digitali per misurazioni e controlli – Bus di campo per l'uso con i sistemi di controllo industriali

Infine, l'espressione *area di funzionamento* può essere utilizzata nel contesto di specifiche condizioni di pericolo e in questo caso ha lo stesso significato dei termini *area pericolosa* o *zona di pericolo* espressi nella *Direttiva macchine (2006/42/EC)* e *ISO 12100:2010*.

NOTA: Gli standard indicati in precedenza possono applicarsi o meno ai prodotti specifici citati nella presente documentazione. Per ulteriori informazioni relative ai singoli standard applicabili ai prodotti qui descritti, vedere le tabelle delle caratteristiche per tali codici di prodotti.

Introduzione a Modicon M241 Logic Controller

Contenuto della sezione

M241 - Panoramica generale	16
Caratteristiche di M241	41
Installazione di M241	56

M241 - Panoramica generale

Contenuto del capitolo

Descrizione del M241 Logic Controller	16
Configurazione hardware massima.....	20
Moduli di espansione TM2	23
Moduli di espansione TM3	27
Accoppiatori bus TM3	36
Moduli di espansione TM4	36
Interfacce bus di campo TM5	37
Interfaccia del bus di campo TM5 CANopen	37
Interfacce del bus di campo TM7 CANopen	38
Cartucce TMC4.....	38
Accessori.....	40

Panoramica

Questo capitolo fornisce informazioni generali sull'architettura di sistema M241 Logic Controller e i relativi componenti.

Descrizione del M241 Logic Controller

Panoramica

Il M241 Logic Controller dispone di una serie di potenti funzionalità adatte per un'ampia gamma di applicazioni.

La configurazione, programmazione e messa in funzione del software vengono eseguite con i software EcoStruxure Automation Expert - Motion e EcoStruxure Machine Expert, descritti in dettaglio nella Guida alla programmazione EcoStruxure Automation Expert - Motion / EcoStruxure Machine Expert e nella Guida alla programmazione del controller logico M241.

Linguaggi di programmazione

M241 Logic Controller viene configurato e programmato con il software EcoStruxure Automation Expert - Motion o EcoStruxure Machine Expert. Essi supportano i seguenti linguaggi di programmazione IEC 61131-3:

- IL: Lista istruzioni
- ST: Testo strutturato
- FBD: Linguaggio a blocchi funzionali
- SFC: Diagramma di fase sequenziale
- LD: Diagramma Ladder

Il software EcoStruxure Automation Expert - Motion e EcoStruxure Machine Expert può anche essere utilizzato per programmare il M241 Logic Controller mediante il linguaggio CFC (Continuous Function Chart).

Alimentazione

L'alimentazione del M241 Logic Controller è 24 Vcc, pagina 72 o 100 - 240 Vca, pagina 75.

Orologio in tempo reale

Il M241 Logic Controller include un sistema con Real Time Clock (RTC), pagina 41 (orologio in tempo reale).

Run/Stop

Il funzionamento del M241 Logic Controller può essere gestito esternamente tramite:

- Un interruttore Run/Stop, pagina 51 hardware
- Un comando software.
- Un'operazione Run/Stop, pagina 44 tramite un ingresso digitale dedicato, definito nella configurazione software.
- La variabile di sistema PLC_W in una Tabella di riassegnazione (vedere Modicon M241 Logic Controller, Guida alla programmazione)
- Il Server Web (vedere Modicon M241 Logic Controller, Guida alla programmazione)

Memoria

Questa tabella descrive i vari tipi di memoria:

Tipo di memoria	Capacità	Utilizzata per
RAM	64 MB	Eseguire l'applicazione.
Non volatile	128 MB	Salvare il programma e i dati in caso di interruzione dell'alimentazione.

Ingressi/uscite integrati

Sono disponibili i seguenti tipi di I/O integrati, in funzione del codice prodotto del controller:

- Ingressi standard
- Ingressi veloci associati ai contatori
- Uscite transistor sink/source standard
- Uscite transistor sink/source veloci associate al generatore di impulsi
- Uscite relè

Memoria rimovibile

Il M241 Logic Controller include uno slot per scheda SD, pagina 52 integrato.

La scheda SD ha le seguenti funzioni principali:

- Inizializzazione del controller con una nuova applicazione
- Aggiornamento del firmware del controller
- Applicazione dei file di post-configurazione nel controller
- Applicazione delle ricette
- Ricezione dei file di registrazione dati

Funzioni di comunicazione integrate

Sono disponibili le seguenti porte di comunicazione, a seconda del modello di controller:

- Master CANopen, pagina 169
- Ethernet, pagina 171
- USB Mini-B, pagina 173
- Linea seriale 1, pagina 174
- Linea seriale 2, pagina 176

Compatibilità del modulo di espansione e accoppiatore del bus

Consultare le tabelle di compatibilità in:

- EcoStruxure Automation Expert - Motion, guida alla compatibilità e migrazione
- EcoStruxure Machine Expert, guida alla compatibilità e migrazione

Compatibilità con i dispositivi Modicon Edge I/O NTS

M241 Logic Controller supporta Modicon Edge I/O NTS dispositivi. Consultare le tabelle di compatibilità in:

- EcoStruxure Automation Expert - Motion, guida alla compatibilità e migrazione
- EcoStruxure Machine Expert, guida alla compatibilità e migrazione

NOTA: Per utilizzare i dispositivi Modicon Edge I/O NTS, attivare il server OPC UA OPC UA.

M241 Logic Controller

Riferimento	Ingressi digitali	Uscite digitali	Porte di comunicazione	Tipo di morsetto	Alimentatore
TM241C24R, pagina 82	6 ingressi standard ⁽¹⁾ 8 ingressi veloci (contatori) ⁽²⁾	6 uscite relè da 2A 4 uscite veloci source (generatori impulsi) ⁽³⁾	2 porte di linea seriale 1 porta di programmazione USB	Morsettiere rimovibili a vite	100...240 Vca
TM241CE24R, pagina 141	6 ingressi standard ⁽¹⁾ 8 ingressi veloci (contatori) ⁽²⁾	6 uscite relè da 2A 4 uscite veloci source (generatori impulsi) ⁽³⁾	2 porte di linea seriale 1 porta di programmazione USB 1 porta Ethernet	Morsettiere rimovibili a vite	100...240 Vca
TM241CEC24R, pagina 90	6 ingressi standard ⁽¹⁾ 8 ingressi veloci (contatori) ⁽²⁾	6 uscite relè da 2A 4 uscite veloci source (generatori impulsi) ⁽³⁾	2 porte di linea seriale 1 porta Ethernet 1 porta CANopen master 1 porta di programmazione USB	Morsettiere rimovibili a vite	100...240 Vca
TM241C24T, pagina 95	6 ingressi standard ⁽¹⁾ 8 ingressi veloci (contatori) ⁽²⁾	Uscite Source 6 uscite transistor standard 4 uscite veloci (generatori di impulsi) ⁽³⁾	2 porte di linea seriale 1 porta di programmazione USB	Morsettiere rimovibili a vite	24 V CC

Riferimento	Ingressi digitali	Uscite digitali	Porte di comunicazione	Tipo di morsetto	Alimentatore
TM241CE24T, pagina 99	6 ingressi standard ⁽¹⁾ 8 ingressi veloci (contatori) ⁽²⁾	Uscite Source 6 uscite transistor standard 4 uscite veloci (generatori di impulsi) ⁽³⁾	2 porte di linea seriale 1 porta di programmazione USB 1 porta Ethernet	Morsettiere rimovibili a vite	24 V CC
TM241CEC24T, pagina 103	6 ingressi standard ⁽¹⁾ 8 ingressi veloci (contatori) ⁽²⁾	Uscite Source 6 uscite transistor standard 4 uscite veloci (generatori di impulsi) ⁽³⁾	2 porte di linea seriale 1 porta di programmazione USB 1 porta Ethernet 1 porta CANopen master	Morsettiere rimovibili a vite	24 V CC
TM241C24U, pagina 108	6 ingressi standard ⁽¹⁾ 8 ingressi veloci (contatori) ⁽²⁾	Uscite Sink 6 uscite transistor standard 4 uscite veloci (generatori di impulsi) ⁽³⁾	2 porte di linea seriale 1 porta di programmazione USB	Morsettiere rimovibili a vite	24 V CC
TM241CE24U, pagina 112	6 ingressi standard ⁽¹⁾ 8 ingressi veloci (contatori) ⁽²⁾	Uscite Sink 6 uscite transistor standard 4 uscite veloci (generatori di impulsi) ⁽³⁾	2 porte di linea seriale 1 porta di programmazione USB 1 porta Ethernet	Morsettiere rimovibili a vite	24 V CC
TM241CEC24U, pagina 116	6 ingressi standard ⁽¹⁾ 8 ingressi veloci (contatori) ⁽²⁾	Uscite Sink 6 uscite transistor standard 4 uscite veloci (generatori di impulsi) ⁽³⁾	2 porte di linea seriale 1 porta di programmazione USB 1 porta Ethernet 1 porta CANopen master	Morsettiere rimovibili a vite	24 V CC
TM241C40R, pagina 121	16 ingressi standard ⁽¹⁾ 8 ingressi veloci (contatori) ⁽²⁾	12 uscite relè da 2A 4 uscite veloci source (generatori impulsi) ⁽³⁾	2 porte di linea seriale 1 porta di programmazione USB	Morsettiere rimovibili a vite	100 - 240 Vca
TM241CE40R, pagina 125	16 ingressi standard ⁽¹⁾ 8 ingressi veloci (contatori) ⁽²⁾	12 uscite relè da 2A 4 uscite veloci source (generatori impulsi) ⁽³⁾	2 porte di linea seriale 1 porta di programmazione USB 1 porta Ethernet	Morsettiere rimovibili a vite	100 - 240 Vca
TM241C40T, pagina 129	16 ingressi standard ⁽¹⁾ 8 ingressi veloci (contatori) ⁽²⁾	Uscite Source 12 uscite transistor standard 4 uscite veloci (generatori di impulsi) ⁽³⁾	2 porte di linea seriale 1 porta di programmazione USB	Morsettiere rimovibili a vite	24 V CC
TM241CE40T, pagina 133	16 ingressi standard ⁽¹⁾ 8 ingressi veloci (contatori) ⁽²⁾	Uscite Source 12 uscite transistor standard 4 uscite veloci (generatori di impulsi) ⁽³⁾	2 porte di linea seriale 1 porta di programmazione USB 1 porta Ethernet	Morsettiere rimovibili a vite	24 V CC
TM241C40U, pagina 137	16 ingressi standard ⁽¹⁾ 8 ingressi veloci (contatori) ⁽²⁾	Uscite Sink 12 uscite transistor standard 4 uscite veloci (generatori di impulsi) ⁽³⁾	2 porte di linea seriale 1 porta di programmazione USB	Morsettiere rimovibili a vite	24 V CC

Riferimento	Ingressi digitali	Uscite digitali	Porte di comunicazione	Tipo di morsetto	Alimentatore
TM241CE40U, pagina 141	16 ingressi standard (¹) 8 ingressi veloci (contatori)(²)	Uscite Sink 12 uscite transistor standard 4 uscite veloci (generatori di impulsi)(³)	2 porte di linea seriale 1 porta di programmazione USB 1 porta Ethernet	Morsettiera rimovibili a vite	24 V CC

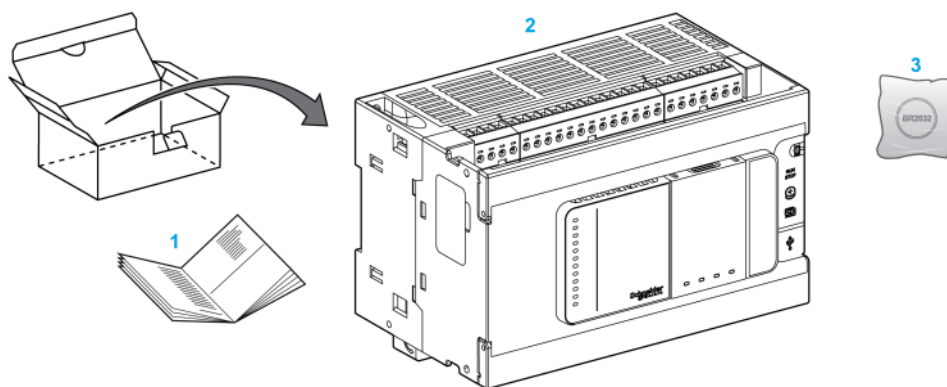
(1) Gli ingressi standard hanno una frequenza massima di 1 kHz.

(2) Gli ingressi veloci possono essere usati come ingressi standard oppure come ingressi veloci per funzioni di conteggio o di eventi.

(3) Le uscite transistor veloci possono essere utilizzate come uscite transistor standard, come uscite riflesse per la funzione di conteggio (HSC) o come uscite transistor veloci per le funzioni generatore di impulsi (FreqGen / PTO / PWM).

Contenuto della confezione

L'illustrazione seguente mostra il contenuto della confezione di un M241 Logic Controller:



1 M241 Logic Controller Scheda di istruzioni

2 M241 Logic Controller

3 Batteria al litio monofluoruro di carbonio, tipo Panasonic BR2032.

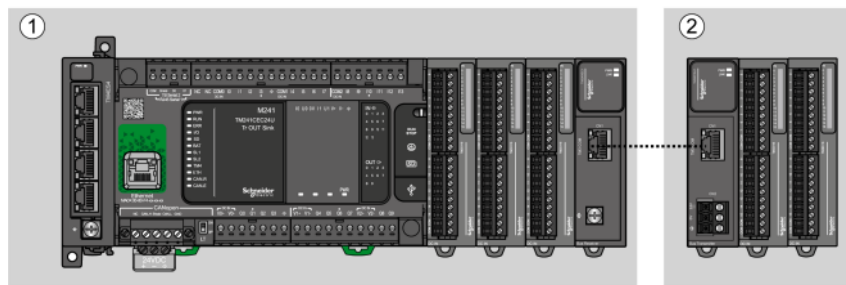
Configurazione hardware massima

Introduzione

Il M241 Logic Controller è un sistema di controllo che offre una soluzione all-in-one con configurazioni ottimizzate e architettura espandibile.

Principio della configurazione locale e remota

La seguente figura definisce le configurazioni locale e remota:



- (1) Configurazione locale
- (2) Configurazione remota

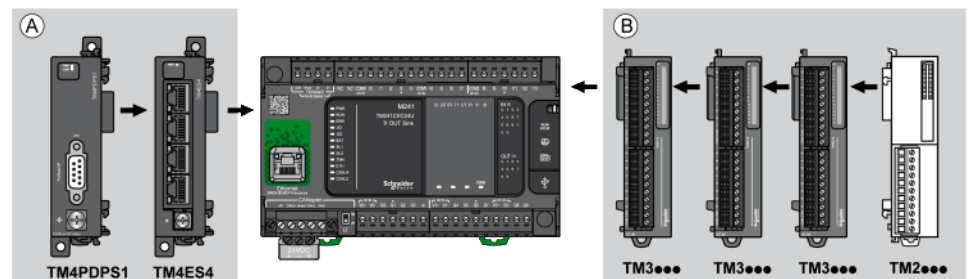
M241 Logic Controller Architettura della configurazione locale

Le configurazioni ottimizzate e locali si ottengono tramite l'associazione di:

- M241 Logic Controller
- Moduli di espansione TM4
- Moduli di espansione TM3
- Moduli di espansione TM2

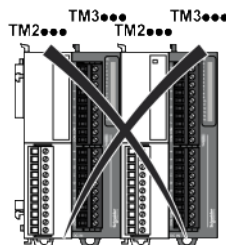
I requisiti di alimentazione determinano l'architettura della configurazione M241 Logic Controller.

La figura seguente rappresenta i componenti di una configurazione locale:



- (A) Moduli di espansione (3 max)
- (B) Moduli di espansione (7 max)

NOTA: Non è ammesso il montaggio di un modulo TM2 dopo un qualunque modulo TM3, come mostrato nella seguente figura:



M241 Logic Controller Architettura della configurazione remota

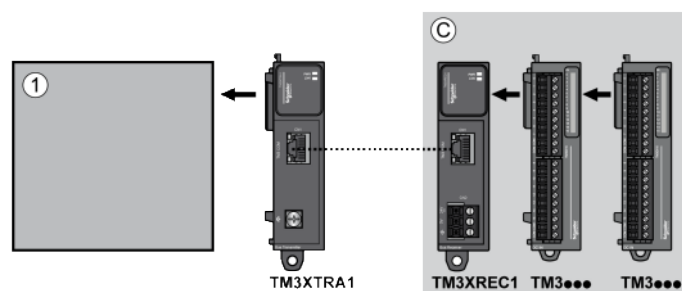
Le configurazioni ottimizzate remote e flessibili si ottengono tramite l'associazione di:

- M241 Logic Controller
- Moduli di espansione TM4
- Moduli di espansione TM3
- TM3 moduli trasmettitore e ricevente

I requisiti di alimentazione determinano l'architettura della configurazione M241 Logic Controller.

NOTA: Non è possibile utilizzare i moduli TM2 nelle configurazioni che includono i moduli trasmettitori / ricevitori TM3.

La figura seguente rappresenta i componenti di una configurazione remota:



(1) Logic controller e moduli

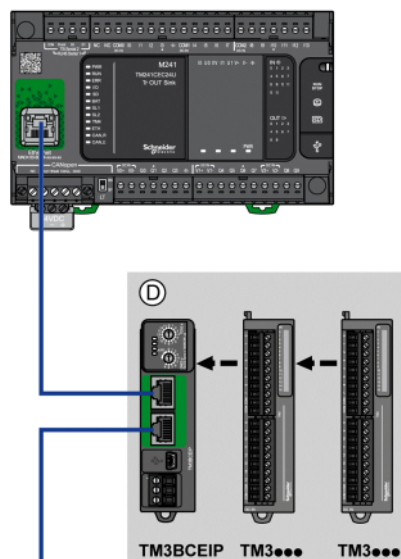
(C) Moduli di espansione TM3 (7 max)

Architettura della configurazione distribuita M241 Logic Controller

La configurazione ottimizzata remota e flessibile si ottiene tramite l'associazione di:

- M241 Logic Controller
- Accoppiatori di bus TM3, pagina 36
- Interfaccia del bus di campo TM5, pagina 37

Questa figura mostra i componenti di un'architettura distribuita:



(D) Moduli distribuiti TM3

N. max di moduli

La seguente tabella mostra la configurazione massima supportata:

Riferimenti	Massima	Tipo di configurazione
TM241****	7 moduli di espansione TM3 / TM2	Locale
TM241****	3 moduli di espansione TM4	Locale
TM3XREC1	7 moduli di espansione TM3	Remoto
TM3BCEIP TM3BCSL TM3BCCO	7 moduli di espansione TM3 senza trasmettitore e ricevitore 14 moduli di espansione TM3 con trasmettitore e ricevitore	Distribuito
<p>NOTA: I moduli trasmettitori e ricevitori TM3 e gli accoppiatori bus TM3 non sono conteggiati nel numero massimo di moduli di espansione.</p>		

NOTA: La configurazione con i relativi moduli di espansione TM4TM3 e TM2 viene convalidata dal software nella finestra **Configurazione**.

NOTA: In alcuni ambienti, la configurazione massima popolata da moduli ad alto consumo, unita alla distanza massima consentita tra i moduli trasmettitore e ricevitore TM3, può presentare problemi di comunicazione sul bus, anche se il software ne consente la configurazione. In questo caso è necessario analizzare il consumo dei moduli previsti per la propria configurazione e la lunghezza minima dei cavi richiesta dall'applicazione in questione, ed eventualmente cercare di ottimizzare le proprie scelte.

Moduli di espansione TM2

Panoramica

È possibile espandere il numero di I/O del M241 Logic Controller aggiungendo i moduli di espansione di I/O TM2.

Sono supportati i seguenti tipi di moduli elettronici:

- Moduli di I/O digitali di espansione TM2
- Moduli di espansione di I/O analogici TM2

Per maggiori informazioni, fare riferimento ai seguenti documenti:

- TM2 - Moduli di espansione di I/O digitali - Guida hardware
- TM2 - Moduli di espansione di I/O analogici - Guida hardware

NOTA: I moduli TM2 possono essere utilizzati solo nella configurazione locale, e solo se non sono presenti dei moduli trasmettitori e ricevitori TM3 nella configurazione.

NOTA: Non è ammesso installare un modulo TM2 prima di un modulo TM3. I moduli TM2 devono essere montati e configurati alla fine della configurazione locale.

Moduli di espansione di ingresso digitali TM2

La tabella seguente mostra i moduli di espansione di ingresso digitali TM2 compatibili, con il corrispondente tipo di canale, tensione/corrente nominale e il tipo di morsetto:

Codice prodotto	Canali	Tipo di canale	Tensione Corrente	Tipo di morsetto
TM2DAI8DT	8	Ingressi standard	120 Vca 7,5 mA	Morsettiera a vite rimovibile
TM2DDI8DT	8	Ingressi standard	24 V CC 7 mA	Morsettiera a vite rimovibile
TM2DDI16DT	16	Ingressi standard	24 V CC 7 mA	Morsettiera a vite rimovibile
TM2DDI16DK	16	Ingressi standard	24 V CC 5 mA	Connettore HE10 (MIL 20)
TM2DDI32DK	32	Ingressi standard	24 V CC 5 mA	Connettore HE10 (MIL 20)

Moduli di espansione di uscita digitali TM2

La tabella seguente mostra i moduli di espansione di uscita digitali TM2 compatibili, con il corrispondente tipo di canale, tensione/corrente nominale e tipo di morsetto:

Codice prodotto	Canali	Tipo di canale	Tensione Corrente	Tipo di morsettiera
TM2DRA8RT	8	Uscite relè	30 Vcc/240Vca 2 A max	Morsettiera a vite rimovibile
TM2DRA16RT	16	Uscite relè	30 Vcc/240Vca 2 A max	Morsettiera a vite rimovibile
TM2DDO8UT	8	Uscite transistor standard (sink)	24 V CC 0,3 A max per uscita	Morsettiera a vite rimovibile
TM2DDO8TT	8	Uscite transistor standard (source)	24 V CC 0,5 A max per uscita	Morsettiera a vite rimovibile
TM2DDO16UK	16	Uscite transistor standard (sink)	24 V CC 0,1 A max per uscita	Connettore HE10 (MIL 20)
TM2DDO16TK	16	Uscite transistor standard (source)	24 V CC 0,4 A max per uscita	Connettore HE10 (MIL 20)
TM2DDO32UK	32	Uscite transistor standard (sink)	24 V CC 0,1 A max per uscita	Connettore HE10 (MIL 20)
TM2DDO32TK	32	Uscite transistor standard (source)	24 V CC 0,4 A max per uscita	Connettore HE10 (MIL 20)

Moduli di espansione di I/O misti digitali TM2

La tabella seguente mostra i moduli di espansione di espansione di I/O misti digitali TM2 compatibili, con il corrispondente tipo di canale, tensione/corrente nominale e tipo di morsetto:

Codice prodotto	Canali	Tipo di canale	Tensione Corrente	Tipo di morsetto
TM2DMM8DRT	4	Ingressi standard	24 V CC 7 mA	Morsettiera a vite rimovibile
	4	Uscite relè	24 Vcc/240Vca 7 A max. per linea comune / 2 A max. per uscita	
TM2DMM24DRF	16	Ingressi standard	24 V CC 7 mA	Morsettiera a molla non rimovibile
	8	Uscite relè	24 Vcc/240Vca 7 A max. per linea comune / 2 A max. per uscita	

Moduli di espansione di ingresso analogici TM2

La tabella seguente mostra i moduli di espansione di ingresso analogici TM2 compatibili, con il corrispondente tipo di canale, tensione/corrente nominale e il tipo di morsetto:

Codice prodotto	Canali	Tipo di canale	Tensione Corrente	Tipo di morsetto
TM2AMI2HT	2	Ingressi livello alto	0...10 V CC 4...20 mA	Morsettiera a vite rimovibile
TM2AMI2LT	2	Ingressi livello basso	Termocoppia tipo J, K, T	Morsettiera a vite rimovibile
TM2AMI4LT	4	ingressi analogici	0...10 V CC 0...20 mA PT 100/1000 Ni 100/1000	Morsettiera a vite rimovibile
TM2AMI8HT	8	ingressi analogici	0...10 V CC 0...20 mA	Morsettiera a vite rimovibile
TM2ARI8HT	8	ingressi analogici	NTC / PTC	Morsettiera a vite rimovibile
TM2ARI8LRJ	8	ingressi analogici	PT100/1000	Connettore RJ11
TM2ARI8LT	8	ingressi analogici	PT100/1000	Morsettiera a vite rimovibile

Moduli di espansione di uscita analogici TM2

La tabella seguente mostra i moduli di espansione di uscita analogici TM2 compatibili, con il corrispondente tipo di canale, tensione/corrente nominale e tipo di morsetto:

Codice prodotto	Canali	Tipo di canale	Tensione Corrente	Tipo di morsetto
TM2AMO1HT	1	Uscite analogiche	0...10 V CC 4...20 mA	Morsettiera a vite rimovibile
TM2AVO2HT	2	Uscite analogiche	+/- 10 Vcc	Morsettiera a vite rimovibile

Moduli di espansione di I/O misti analogici TM2

La tabella seguente mostra i moduli di espansione di espansione di I/O misti analogici TM2 compatibili, con il corrispondente tipo di canale, tensione/corrente nominale e tipo di morsetto:

Codice prodotto	Canali	Tipo di canale	Tensione Corrente	Tipo di morsetto
TM2AMM3HT	2	ingressi analogici	0...10 V CC 4...20 mA	Morsettiera a vite rimovibile
	1	Uscite analogiche	0...10 V CC 4...20 mA	
TM2AMM6HT	4	ingressi analogici	0...10 V CC 4...20 mA	Morsettiera a vite rimovibile
	2	Uscite analogiche	0...10 V CC 4...20 mA	
TM2ALM3LT	2	Ingressi livello basso	Termocoppia tipo J, K, T PT100	Morsettiera a vite rimovibile
	1	Uscite analogiche	0...10 V CC 4...20 mA	

Moduli di espansione TM3

Introduzione

La gamma di moduli di espansione TM3 include:

- Moduli digitali, classificati nel seguente modo:
 - Moduli di ingresso, pagina 27
 - Moduli di uscita, pagina 28
 - Moduli misti di ingresso/uscita , pagina 30
- Moduli analogici, classificati come indicato di seguito:
 - Moduli di ingresso, pagina 31
 - Moduli di uscita, pagina 32
 - Moduli misti di ingresso/uscita , pagina 33
- Moduli Expert, pagina 34
- Moduli Safety (Sicurezza), pagina 35
- Moduli trasmettitori e ricevitori, pagina 36

Per ulteriori informazioni, vedere i seguenti documenti in Documenti correlati, pagina 10:

- TM3 - Moduli di I/O digitali - Guida hardware
- TM3 - Moduli di I/O analogici - Guida hardware
- TM3 - Moduli di I/O Expert - Guida hardware
- TM3 - Moduli di sicurezza - Guida hardware
- TM3 - Moduli trasmettitori e ricevitori - Guida hardware

Moduli di ingresso digitali TM3

La tabella seguente mostra i TM3 moduli di espansione di ingresso digitali, con il corrispondente tipo di canale, tensione/corrente nominale e il tipo di morsetto:

Riferimento	Canali	Tipo di canale	Tensione Corrente	Tipo di morsetto / passo
TM3DI8A	8	Ingressi standard	120 Vca 7,5 mA	Morsettiera a vite rimovibile / 5,08 mm
TM3DI8	8	Ingressi standard	24 Vcc 7 mA	Morsettiera a vite rimovibile / 5,08 mm
TM3DI8G	8	Ingressi standard	24 Vcc 7 mA	Morsettiera a molla rimovibile / 5,08 mm
TM3DI16	16	Ingressi standard	24 Vcc 7 mA	Morsettiera a vite rimovibili / 3,81 mm
TM3DI16G	16	Ingressi standard	24 Vcc 7 mA	Morsettiera a molla rimovibili / 3,81 mm
TM3DI16K	16	Ingressi standard	24 Vcc 5 mA	Connettore HE10 (MIL 20)
TM3DI32K	32	Ingressi standard	24 Vcc 5 mA	Connettore HE10 (MIL 20)

Moduli di uscita digitali TM3

La tabella seguente mostra i TM3 moduli di espansione di uscita digitali, con il corrispondente tipo di canale, tensione/corrente nominale e tipo di morsetto:

Riferimento	Canali	Tipo di canale	Tensione Corrente	Tipo di morsetto / passo
TM3DQ8R	8	Uscite relè	24 Vcc/240Vca 7 A max. per linea comune / 2 A max. per uscita	Morsettiera a vite rimovibile / 5,08 mm
TM3DQ8RG	8	Uscite relè	24 Vcc/240Vca 7 A max. per linea comune / 2 A max. per uscita	Morsettiera a molla rimovibile / 5,08 mm
TM3DQ8T	8	Uscite transistor standard (source)	24 Vcc 4 A max. per linea comune / 0,5 A max. per uscita	Morsettiera a vite rimovibile / 5,08 mm
TM3DQ8TG	8	Uscite transistor standard (source)	24 Vcc 4 A max. per linea comune / 0,5 A max. per uscita	Morsettiera a molla rimovibile / 5,08 mm
TM3DQ8U	8	Uscite transistor standard (sink)	24 Vcc 4 A max. per linea comune / 0,5 A max. per uscita	Morsettiera a vite rimovibile / 5,08 mm
TM3DQ8UG	8	Uscite transistor standard (sink)	24 Vcc 4 A max. per linea comune / 0,5 A max. per uscita	Morsettiera a molla rimovibile / 5,08 mm
TM3DQ16R	16	Uscite relè	24 Vcc/240Vca 8 A max. per linea comune / 2 A max. per uscita	Morsettiera a vite rimovibili / 3,81 mm
TM3DQ16RG	16	Uscite relè	24 Vcc/240Vca 8 A max. per linea comune / 2 A max. per uscita	Morsettiera a molla rimovibili / 3,81 mm
TM3DQ16T	16	Uscite transistor standard (source)	24 Vcc 8 A max. per linea comune / 0,5 A max. per uscita	Morsettiera a vite rimovibili / 3,81 mm
TM3DQ16TG	16	Uscite transistor standard (source)	24 Vcc 8 A max. per linea comune / 0,5 A max. per uscita	Morsettiera a molla rimovibili / 3,81 mm
TM3DQ16U	16	Uscite transistor standard (sink)	24 Vcc 8 A max. per linea comune / 0,5 A max. per uscita	Morsettiera a vite rimovibili / 3,81 mm
TM3DQ16UG	16	Uscite transistor standard (sink)	24 Vcc 8 A max. per linea comune / 0,5 A max. per uscita	Morsettiera a molla rimovibili / 3,81 mm

Riferimento	Canali	Tipo di canale	Tensione Corrente	Tipo di morsetto / passo
TM3DQ16TK	16	Uscite transistor standard (source)	24 Vcc 2 A max. per linea comune / 0,1 A max. per uscita	Connettore HE10 (MIL 20)
TM3DQ16UK	16	Uscite transistor standard (sink)	24 Vcc 2 A max. per linea comune / 0,1 A max. per uscita	Connettore HE10 (MIL 20)
TM3DQ32TK	32	Uscite transistor standard (source)	24 Vcc 2 A max. per linea comune / 0,1 A max. per uscita	Connettori HE10 (MIL 20)
TM3DQ32UK	32	Uscite transistor standard (sink)	24 Vcc 2 A max. per linea comune / 0,1 A max. per uscita	Connettori HE10 (MIL 20)

Moduli di ingresso/uscita digitali misti TM3

La tabella seguente mostra i TM3 moduli di I/O misti, con il corrispondente tipo di canale, tensione/corrente nominale e tipo di morsetto:

Riferimento	Canali	Tipo di canale	Tensione Corrente	Tipo di morsetto / passo
TM3DM8R	4	Ingressi standard	24 Vcc 7 mA	Morsettiera a vite rimovibile / 5,08 mm
	4	Uscite relè	24 Vcc/240Vca 7 A max. per linea comune / 2 A max. per uscita	
TM3DM8RG	4	Ingressi standard	24 Vcc 7 mA	Morsettiera a molla rimovibile / 5,08 mm
	4	Uscite relè	24 Vcc/240Vca 7 A max. per linea comune / 2 A max. per uscita	
TM3DM16R ⁽¹⁾	8	Ingressi standard	24 Vcc 5 mA	Morsettiera a vite rimovibile / 3,81 mm
	8	Uscite relè	24 Vcc/240Vca 4 A max. per linea comune / 2 A max. per uscita	
TM3DM24R	16	Ingressi standard	24 Vcc 7 mA	Morsettiera a vite rimovibile / 3,81 mm
	8	Uscite relè	24 Vcc/240Vca 7 A max. per linea comune / 2 A max. per uscita	
TM3DM24RG	16	Ingressi standard	24 Vcc 7 mA	Morsettiera a molla rimovibile / 3,81 mm
	8	Uscite relè	24 Vcc/240Vca 7 A max. per linea comune / 2 A max. per uscita	
TM3DM32R ⁽¹⁾	16	Ingressi standard	24 Vcc 5 mA	Morsettiera a vite rimovibile / 3,81 mm
	16	Uscite relè	24 Vcc/240Vca 4 A max. per linea comune / 2 A max. per uscita	
(1) Questo modulo di espansione è disponibile solo in paesi selezionati.				

Moduli di ingresso analogico TM3

La tabella seguente mostra i TM3 moduli di espansione di ingresso analogici, con la corrispondente risoluzione, tipo di canale, tensione/corrente nominale e tipo di morsetto:

Codice prodotto	Risoluzione	Canali	Tipo di canale	Modalità	Tipo di morsetto / passo
TM3AI2H	16 bit, o 15 bit + segno	2	ingressi	0...10 Vcc -10...+10 Vcc 0...20 mA 4...20 mA	Morsettiera a vite rimovibile / 5,08 mm
TM3AI2HG	16 bit o 15 bit + segno	2	ingressi	0...10 Vcc -10...+10 Vcc 0...20 mA 4...20 mA	Morsettiera a molla rimovibile / 5,08 mm
TM3AI4	12 bit, o 11 bit + segno	4	ingressi	0...10 Vcc -10...+10 Vcc 0...20 mA 4...20 mA	Morsettiera a vite rimovibile / 3,81 mm
TM3AI4G	12 bit o 11 bit + segno	4	ingressi	0...10 Vcc -10...+10 Vcc 0...20 mA 4...20 mA	Morsettiera a molla rimovibili / 3,81 mm
TM3AI8	12 bit o 11 bit + segno	8	ingressi	0...10 Vcc -10...+10 Vcc 0...20 mA 4...20 mA 0...20 mA esteso 4...20 mA esteso	Morsettiera a vite rimovibile / 3,81 mm
TM3AI8G	12 bit o 11 bit + segno	8	ingressi	0...10 Vcc -10...+10 Vcc 0...20 mA 4...20 mA 0...20 mA esteso 4...20 mA esteso	Morsettiera a molla rimovibili / 3,81 mm
TM3TI4	16 bit o 15 bit + segno	4	ingressi	0...10 Vcc -10...+10 Vcc 0...20 mA 4...20 mA Termocoppia PT 100/1000 NI100/1000	Morsettiera a vite rimovibile / 3,81 mm

Codice prodotto	Risoluzione	Canali	Tipo di canale	Modalità	Tipo di morsetto / passo
TM3TI4G	16 bit o 15 bit + segno	4	ingressi	0...10 Vcc -10...+10 Vcc 0...20 mA 4...20 mA Termocoppia PT 100/1000 NI100/1000	Morsettiera a molla rimovibili / 3,81 mm
TM3TI4D	16 bit o 15 bit + segno	4	ingressi	Termocoppia	Morsettiera a vite rimovibile / 3,81 mm
TM3TI4DG	16 bit o 15 bit + segno	4	ingressi	Termocoppia	Morsettiera a molla rimovibili / 3,81 mm
TM3TI8T	16 bit o 15 bit + segno	8	ingressi	Termocoppia NTC / PTC Ohmetro	Morsettiera a vite rimovibile / 3,81 mm
TM3TI8TG	16 bit o 15 bit + segno	8	ingressi	Termocoppia NTC / PTC Ohmetro	Morsettiera a molla rimovibili / 3,81 mm

Moduli di uscita analogici TM3

La tabella seguente mostra i TM3 moduli di uscita analogici, con la risoluzione corrispondente, il tipo di canale, tensione/corrente nominale e il tipo di morsetto:

Codice prodotto	Risoluzione	Canali	Tipo di canale	Modalità	Tipo di morsetto / passo
TM3AQ2	12 bit o 11 bit + segno	2	uscite	0...10 Vcc -10...+10 Vcc 0...20 mA 4...20 mA	Morsettiera a vite rimovibile / 5,08 mm
TM3AQ2G	12 bit o 11 bit + segno	2	uscite	0...10 Vcc -10...+10 Vcc 0...20 mA 4...20 mA	Morsettiera a molla rimovibile / 5,08 mm
TM3AQ4	12 bit, o 11 bit + segno	4	uscite	0...10 Vcc -10...+10 Vcc 0...20 mA 4...20 mA	Morsettiera a vite rimovibile / 5,08 mm
TM3AQ4G	12 bit o 11 bit + segno	4	uscite	0...10 Vcc -10...+10 Vcc 0...20 mA 4...20 mA	Morsettiera a molla rimovibile / 5,08 mm

Moduli di ingresso/uscita misti analogici TM3

La tabella seguente mostra i TM3 moduli di I/O misti analogici, con la risoluzione corrispondente, tipo di canale, tensione/corrente nominale e tipo di morsetto:

Codice prodotto	Risoluzione	Canali	Tipo di canale	Modalità	Tipo di morsetto / passo
TM3AM6	12 bit o 11 bit + segno	4	ingressi	0...10 Vcc	Morsettiera a vite rimovibile / 3,81 mm
		2	uscite	-10...+10 Vcc 0...20 mA 4...20 mA	
TM3AM6G	12 bit o 11 bit + segno	4	ingressi	0...10 Vcc	Morsettiera a molla rimovibile / 3,81 mm
		2	uscite	-10...+10 Vcc 0...20 mA 4...20 mA	
TM3TM3	16 bit o 15 bit + segno	2	ingressi	0...10 Vcc -10...+10 Vcc 0...20 mA 4...20 mA Termocoppia PT 100/1000 NI100/1000	Morsettiera a vite rimovibile / 5,08 mm
	12 bit o 11 bit + segno	1	uscite	0...10 Vcc -10...+10 Vcc 0...20 mA 4...20 mA	
TM3TM3G	16 bit o 15 bit + segno	2	ingressi	0...10 Vcc -10...+10 Vcc 0...20 mA 4...20 mA Termocoppia PT 100/1000 NI100/1000	Morsettiera a molla rimovibile / 5,08 mm
	12 bit o 11 bit + segno	1	uscite	0...10 Vcc -10...+10 Vcc 0...20 mA 4...20 mA	

Moduli Expert TM3

La tabella seguente mostra i moduli di espansione expert TM3, con i tipi di morsetti corrispondenti:

Riferimento	Descrizione	Tipo di morsetto / passo
TM3XTYS4	TeSys, modulo	4 connettori frontali RJ-45 1 connettore di alimentazione rimovibile / 5,08 mm
TM3XHSC202	Modulo HSC (High Speed Counting, conteggio ad alta velocità)	Morsettiere a vite rimovibili / 3,81 mm
TM3XHSC202G	Modulo HSC (High Speed Counting, conteggio ad alta velocità)	Morsettiere a molla rimovibili / 3,81 mm

Moduli di sicurezza TM3

Questa tabella contiene i moduli TM3 safety, con il tipo corrispondente di canale, tensione/corrente nominali e tipo di terminale:

Codice prodotto	Funzione Categoria	Canali	Tipo di canale	Tensione Corrente	Tipo di morsetto
TM3SAC5R	1 funzione, fino alla categoria 3	1 o 2 ⁽¹⁾	Ingresso Safety	24 Vcc	3,81 mm (0.15 in.) e 5,08 mm (0.20 in.), morsetti a vite rimovibile
		Avvio ⁽²⁾	Ingresso	Massimo 100 mA	
		3 in parallelo	Uscite relè Normalmente aperto	24 Vcc / 230 Vca 6 A max. per uscita	
TM3SAC5RG	1 funzione, fino alla categoria 3	1 o 2 ⁽¹⁾	Ingresso Safety	24 Vcc	3,81 mm (0.15 in.) e 5,08 mm (0.20 in.), morsetti a molla rimovibile
		Avvio ⁽²⁾	Ingresso	Massimo 100 mA	
		3 in parallelo	Uscite relè Normalmente aperto	24 Vcc / 230 Vca 6 A max. per uscita	
TM3SAF5R	1 funzione, fino alla categoria 4	2 ⁽¹⁾	Ingressi Safety	24 Vcc	3,81 mm (0.15 in.) e 5,08 mm (0.20 in.), morsetti a vite rimovibile
		Avvio	Ingresso	Massimo 100 mA	
		3 in parallelo	Uscite relè Normalmente aperto	24 Vcc / 230 Vca 6 A max. per uscita	
TM3SAF5RG	1 funzione, fino alla categoria 4	2 ⁽¹⁾	Ingressi Safety	24 Vcc	3,81 mm (0.15 in.) e 5,08 mm (0.20 in.), morsetti a molla rimovibile
		Avvio	Ingresso	Massimo 100 mA	
		3 in parallelo	Uscite relè Normalmente aperto	24 Vcc / 230 Vca 6 A max. per uscita	
TM3SAFL5R	2 funzioni, fino alla categoria 3	2 ⁽¹⁾	Ingressi Safety	24 Vcc	3,81 mm (0.15 in.) e 5,08 mm (0.20 in.), morsetti a vite rimovibile
		Avvio	Ingresso	Massimo 100 mA	
		3 in parallelo	Uscite relè Normalmente aperto	24 Vcc / 230 Vca 6 A max. per uscita	
TM3SAFL5RG	2 funzioni, fino alla categoria 3	2 ⁽¹⁾	Ingressi Safety	24 Vcc	3,81 mm (0.15 in.) e 5,08 mm (0.20 in.), morsetti a molla rimovibile
		Avvio	Ingresso	Massimo 100 mA	
		3 in parallelo	Uscite relè Normalmente aperto	24 Vcc / 230 Vca 6 A max. per uscita	
TM3SAK6R	3 funzioni, fino alla categoria 4	1 o 2 ⁽¹⁾	Ingressi Safety	24 Vcc	3,81 mm (0.15 in.) e 5,08 mm (0.20 in.), morsetti a vite rimovibile
		Avvio	Ingresso	Massimo 100 mA	
		3 in parallelo	Uscite relè Normalmente aperto	24 Vcc / 230 Vca 6 A max. per uscita	
TM3SAK6RG	3 funzioni, fino alla categoria 4	1 o 2 ⁽¹⁾	Ingressi Safety	24 Vcc	3,81 mm (0.15 in.) e 5,08 mm (0.20 in.), morsetti a molla rimovibile
		Avvio	Ingresso	Massimo 100 mA	
		3 in parallelo	Uscite relè Normalmente aperto	24 Vcc / 230 Vca 6 A max. per uscita	

⁽¹⁾ Dipende dal cablaggio esterno
⁽²⁾ Avvio non monitorato

Moduli trasmettitori e ricevitori TM3

La tabella seguente mostra i TM3 moduli di espansione trasmettitori e ricevitori:

Riferimento	Descrizione	Tipo di morsetto / passo
TM3XTRA1	Modulo di trasmissione dati per gli I/O remoti	1 connettore frontale RJ-45 1 vite per collegamento di terra funzionale
TM3XREC1	Modulo di ricezione dati per gli I/O remoti	1 connettore frontale RJ-45 Connettore di alimentazione / 5,08 mm

Accoppiatori bus TM3

Introduzione

Il Accoppiatore bus TM3 è un dispositivo progettato per gestire la comunicazione del bus di campo quando si utilizzano moduli di espansione TM2 e TM3 in un'architettura distribuita.

Per ulteriori informazioni, vedere Accoppiatore bus Modicon TM3 - Guida hardware.

Accoppiatori del bus Modicon TM3

La tabella seguente mostra gli accoppiatori del bus TM3, con porte e tipi di terminali:

Codice prodotto	Porta	Tipo di comunicazione	Tipo di terminale
TM3BCEIP	2 porte Ethernet commutate isolate	EtherNet/IP Modbus TCP	RJ45
	1 porta USB	USB 2.0	USB mini-B
TM3BCSL	2 porte RS-485 isolate (collegamento a margherita)	Linea seriale Modbus	RJ45
	1 porta USB	USB 2.0	USB mini-B
TM3BCCO	2 porte CANopen isolate (collegamento a margherita)	CANopen	RJ45
	1 porta USB	USB 2.0	USB mini-B

Moduli di espansione TM4

Introduzione

La gamma dei moduli di espansione TM4 include i moduli di comunicazione.

Per maggiori informazioni, vedere TM4 Moduli di espansione - Guida hardware.

Moduli di espansione TM4

Nella seguente tabella vengono illustrate le funzionalità dei moduli di espansione TM4:

Codice di riferimento del modulo	Tipo	Tipo di morsettiera
TM4ES4	Comunicazione Ethernet	4 connettori RJ45 1 vite per collegamento di terra funzionale
TM4PDPS1	Comunicazione dello slave PROFIBUS DP	1 connettore femmina a 9 pin SUB-D 1 vite per collegamento di terra funzionale
NOTA: Il modulo TM4ES4 contiene due applicazioni: espansione o standalone. Per ulteriori informazioni, vedere Compatibilità TM4.		

Interfacce bus di campo TM5

Introduzione

Le interfacce del bus di campo TM5 sono dispositivi progettati per gestire la comunicazione EtherNet/IP quando si utilizzano moduli di espansione Sistema TM5 e TM7 con un controller in un'architettura distribuita.

Per ulteriori informazioni, vedere Modicon Sistema TM5 - Interfaccia - Guida hardware.

Interfaccia del bus di campo EtherNet/IP Modicon TM5

La tabella seguente mostra le interfacce del bus di campo TM5, con porte e tipi di terminali:

Codice prodotto	Porta	Tipo di comunicazione	Tipo di terminale
TM5NEIP1	2 porte Ethernet commutate	EtherNet/IP	RJ45

Interfaccia del bus di campo TM5 CANopen

Introduzione

Il modulo del bus di campo TM5 è un'interfaccia CANopen con distribuzione dell'alimentazione integrata ed è la prima isola di I/O distribuiti TM5.

Per ulteriori informazioni fare riferimento a Interfaccia Modicon TM5 CANopen - Guida hardware.

Interfacce del bus di campo Modicon TM5 CANopen

La tabella seguente mostra le interfacce del bus di campo TM5 CANopen:

Codice prodotto	Tipo di comunicazione	Tipo di terminale
TM5NCO1	CANopen	1 SUB-D 9, maschio

Interfacce del bus di campo TM7 CANopen

Introduzione

I moduli del bus di campo TM7 sono interfacce CANopen con ingresso o uscita configurabile digitale a 24 Vcc su 8 o 16 canali.

Per maggiori informazioni, vedere Blocchi I/O Interfaccia Modicon TM7 CANopen - Guida hardware.

Interfacce del bus di campo Modicon TM7 CANopen

La tabella seguente mostra le interfacce del bus di campo TM7 CANopen:

Riferimento	Numero di canali	Tensione/Corrente	Tipo di comunicazione	Tipo di morsettiera
TM7NCOM08B	8 ingressi	24 Vcc / 4 mA	CANopen	Connettore M8
	8 uscite	24 Vcc / 500 mA		
TM7NCOM16A	16 ingressi	24 Vcc / 4 mA	CANopen	Connettore M8
	16 uscite	24 Vcc / 500 mA		
TM7NCOM16B	16 ingressi	24 Vcc / 4 mA	CANopen	Connettore M12
	16 uscite	24 Vcc / 500 mA		

Cartucce TMC4

Panoramica

È possibile espandere il numero di I/O del Modicon M241 Logic Controller aggiungendo delle cartucce TMC4.

Per ulteriori informazioni, vedere Cartucce TMC4 - Guida hardware.

Cartucce TMC4 standard

La seguente tabella mostra le TMC4cartucce generiche con il rispettivo tipo di canale, la gamma di tensione/corrente e il tipo di morsettiera:

Codice prodotto	Canali	Tipo di canale	Tensione Corrente	Tipo di morsettiera
TMC4AI2	2	Ingressi analogici (tensione o corrente)	0 - 10 Vdc 0 - 20 mA o 4 - 20 mA	3,81 mm (0.15 in.) passo, morsettiera a molla rimovibile
TMC4TI2	2	Ingressi di temperatura analogici	Termocoppia tipo K, J, R, S, B, E, T, N,C RTD 3 fili tipo Pt100, Pt1000, Ni100, Ni1000	3,81 mm (0.15 in.) passo, morsettiera a molla rimovibile
TMC4AQ2	2	Uscite analogiche (tensione o corrente)	0 - 10 Vdc 4 - 20 mA	3,81 mm (0.15 in.) passo, morsettiera a molla rimovibile

Cartucce applicazione TMC4

La seguente tabella mostra le TMC4cartucce applicative con il rispettivo tipo di canale, la gamma di tensione/corrente e il tipo di morsettiera:

Codice prodotto	Canali	Tipo di canale	Tensione Corrente	Tipo di morsettiera
TMC4HOIS01	2	Ingressi analogici (tensione o corrente)	0 - 10 Vdc 0 - 20 mA o 4 - 20 mA	3,81 mm (0.15 in.) passo, morsettiera a molla rimovibile
TMC4PACK01	2	Ingressi analogici (tensione o corrente)	0 - 10 Vdc 0 - 20 mA o 4 - 20 mA	3,81 mm (0.15 in.) passo, morsettiera a molla rimovibile

Accessori

Panoramica

Questa sezione descrive gli accessori e i cavi.

Accessori

Riferimento	Descrizione	Utilizzo	Quantità
TMASD1	Scheda SD, pagina 52	Utilizzata per l'aggiornamento del firmware del controller, l'inizializzazione di un controller con una nuova applicazione, la clonazione di un controller, la gestione dei file utente e così via.	1
TMAT4CSET	Set di 5 morsettiere a vite rimovibili	Permette di collegare gli I/O integrati del M241 Logic Controller.	
TMAT2PSET		Permette di collegare l'alimentazione 24 Vcc.	
NSYTRAAB35	Staffe di chiusura	Permette di fissare il controller o il modulo ricevitore e i relativi moduli di espansione su una guida a sezione profilata top hat (guida DIN).	
TM200RSRCEMC	Fascetta serracavo di schermatura	Permette il fissaggio e il collegamento della terra alla schermatura del cavo.	Confezione da 25

Per le guide profilate sezione top hat (guide DIN), vedere Guida profilata con sezione top hat (guida DIN), pagina 63.

Cavi

Codice prodotto	Descrizione	Dettagli	Lunghezza
TCSXCNAMUM3P	Set di cavi porta terminale/porta USB	Dalla porta USB mini-B sul M241 Logic Controller alla porta USB sul terminale PC.	3 m (10 ft)
BMXXCAUSBH018		Dalla porta USB mini-B sul M241 Logic Controller alla porta USB sul terminale PC. NOTA: Con l'apposita messa a terra e schermato, questo cavo USB è adatto per le connessioni permanenti.	1,8 m (5,9 ft)
490NTW000**	Cavo schermato Ethernet per le connessioni DTE	Cavo standard, dotato di connettori RJ45 a ogni estremità per DTE. Conforme alla normativa CE.	2, 5, 12, 40 o 80 m (6.56, 16.4, 39.37, 131.23 o 262.47 ft)
490NTW000**U		Cavo standard, dotato di connettori RJ45 a ogni estremità per DTE. Conforme alla normativa UL.	
TCSECE3M3M**S4		Cavo per ambienti difficili, dotato di connettori RJ45 a ogni estremità. Conformità CE.	1, 2, 3, 5, o 10 m (3,28, 6,56, 9,84, 16,4, 32,81 ft)
TCSECU3M3M**S4		Cavo per ambienti difficili, dotato di connettori RJ45 a ogni estremità. Conforme alla normativa UL.	
VW3 A8306R**	Cavo per collegamenti seriali Modbus	Cavo predisposto con connettori RJ45 a ciascuna estremità per il collegamento seriale Modbus.	0,3, 1 o 3 m (0.98, 3.28 o 9.84 ft)

Caratteristiche di M241

Contenuto del capitolo

Orologio in tempo reale (RTC).....	41
Gestione degli ingressi	44
Gestione delle uscite	47
Run/Stop	51
Scheda SD	52

Panoramica

Questo capitolo sono descritte le caratteristiche del Modicon M241 Logic Controller.

Orologio in tempo reale (RTC)

Panoramica

I M241 Logic Controller dispongono di un RTC che fornisce la data e l'ora del sistema e che supporta le funzioni che richiedono un orologio in tempo reale. Per mantenere le funzioni dell'orologio in tempo reale quando il controller è fuori tensione, è necessario disporre di una batteria non ricaricabile (vedere i codici prodotto riportati di seguito). Un apposito LED della batteria sul pannello frontale del controller indica se la batteria è scarica o non presente.

Questa tabella mostra come lo scostamento RTC è gestito:

Caratteristiche RTC	Descrizione
Deriva RTC	Inferiore a 60 secondi al mese, senza calibrazione da parte dell'utente a 25 °C (77 °F)

Batteria

Il controller dispone di una batteria

Nell'evento di un'interruzione dell'alimentazione la batteria di backup mantiene funzionante l'RTC per il controller.

La tabella seguente mostra le caratteristiche della batteria:

Caratteristiche	Descrizione
Utilizzo	In caso di interruzione temporanea dell'alimentazione, l'RTC viene alimentato dalla batteria.
Durata del backup	Almeno 2 anni a 25 °C max (77 °F). A temperature più elevate, la durata si riduce.
Sorveglianza della batteria	Sì
Sostituibile	Sì
Tipo di batteria del controller	Litio monofluoride di carbonio, tipo Panasonic BR2032

Installazione e sostituzione della batteria

Anche se le batterie al litio sono raccomandate poiché si scaricano più lentamente delle altre e garantiscono una lunga durata di funzionamento, il loro utilizzo richiede particolare attenzione in quanto può comportare rischi per le persone, le apparecchiature e l'ambiente.

⚠ PERICOLO

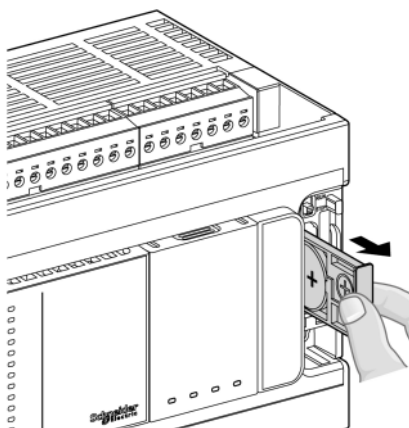
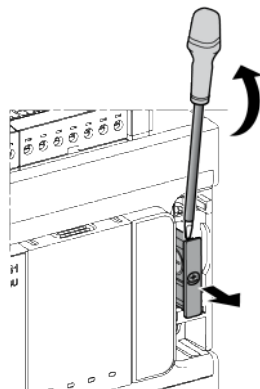
RISCHIO DI USTIONI CHIMICHE, ESPLOSIONE O D'INCENDIO

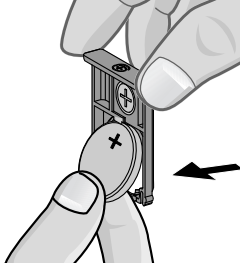
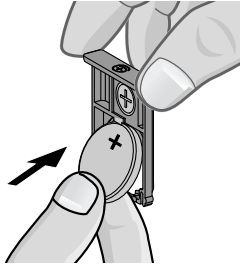
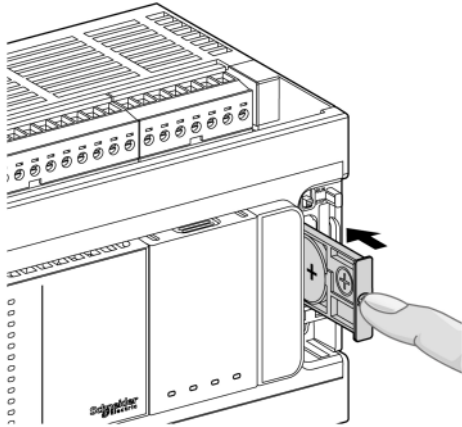
- Sostituire le batterie solo con batterie dello stesso tipo.
- Seguire le istruzioni fornite dal costruttore della batteria.
- Rimuovere tutte le batterie prima di smaltire l'unità.
- Riciclare o smaltire correttamente le batterie esaurite.
- Proteggere la batteria da possibili cortocircuiti.
- Non ricaricare o smontare le batterie, non esporle a temperature superiori a 100°C (212°F) e non bruciarle.
- Rimuovere o sostituire le batterie solo servendosi delle mani o di utensili isolati.
- Quando si inserisce e si collega una batteria nuova, rispettare la polarità.

Il mancato rispetto di queste istruzioni provocherà morte o gravi infortuni.

Per installare o sostituire una batteria, procedere come segue:

Passo	Azione
1	Mettere fuori tensione il controller.
2	Utilizzare un cacciavite isolato per estrarre il supporto della batteria.
3	Sfilare il supporto della batteria dal controller.



Passo	Azione
4	Estrarre la batteria dal supporto. 
5	Inserire la nuova batteria nel supporto rispettando le indicazioni sulla polarità presenti sulla batteria stessa. 
6	Far scorrere il supporto della batteria del controller e verificare che la linguetta di blocco scatti in posizione. 
7	Accendere il M241 Logic Controller.
8	Impostare l'orologio interno. Per ulteriori dettagli sull'orologio interno, fare riferimento alla M241 Logic Controller Guida alla programmazione.

NOTA: La sostituzione della batteria dei controller con una batteria di tipo diverso da quello specificato in questa documentazione può causare incendi o esplosioni.

⚠ AVVERTIMENTO

RISCHIO D'INCENDIO O DI ESPLOSIONE IN CASO DI USO DI BATTERIA NON ADEGUATA

Sostituire la batteria con una batteria dello stesso tipo: Panasonic Tipo BR2032.

Il mancato rispetto di queste istruzioni può provocare morte, gravi infortuni o danni alle apparecchiature.

Gestione degli ingressi

Panoramica

Il M241 Logic Controller dispone di ingressi digitali, tra cui 8 ingressi veloci.

Le seguenti funzioni sono configurabili:

- Filtri (a seconda della funzione associata all'ingresso).
- Tutti gli ingressi possono essere usati per la funzione RUN/STOP.
- 8 ingressi veloci possono essere bloccati (latch) o usati per eventi (fronte di salita, fronte di discesa o entrambi) e quindi essere collegati a un task esterno.

NOTA: Tutti gli ingressi possono essere usati come ingressi standard.

Disponibilità delle funzioni di gestione degli ingressi

Gli ingressi digitali integrati possono essere configurati come funzioni (Run/Stop, eventi, HSC).

Gli ingressi non configurati come funzione sono utilizzati come ingressi standard.

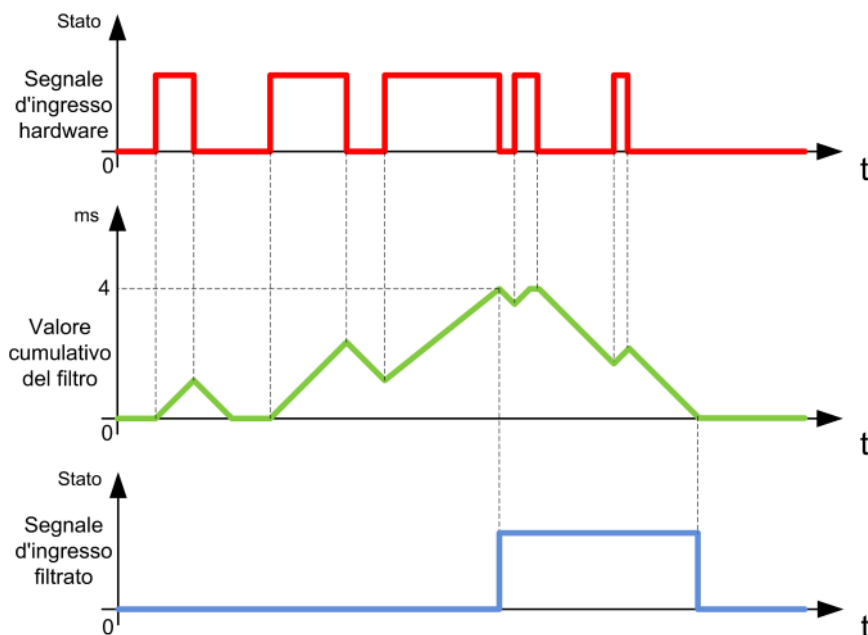
La seguente tabella mostra l'uso possibile degli ingressi digitali M241 Logic Controller:

Funzione	Funzione di ingresso				HSC
	Nessuna	RUN/STOP	Latch	Even- to	
Tipo di filtro	Integratore	Integratore	Rimbal- zo	Rim- balzo	
Ingressi veloci ¹	<i>10...17</i>				
Ingressi standard	<i>18...113</i> ²	<i>18...113</i> ²	-	-	<i>18...113</i> ^{2,4}
	<i>18...123</i> ³	<i>18...123</i> ³			<i>18...115</i> ^{3,4}
- No ¹ Utilizzabile anche come ingressi standard ² Per M241 con 24 canali di I/O ³ Per M241 con 40 canali di I/O ⁴ Limitato a 1 kHz					

Principio del filtro integratore

Il filtro integratore consente di ridurre l'effetto del disturbo. Grazie all'impostazione di un valore di filtro, il logic controller può ignorare alcune variazioni improvvise dei livelli di ingresso provocate da disturbi.

Il diagramma temporale seguente mostra gli effetti del filtro integratore per un valore di 4 ms:

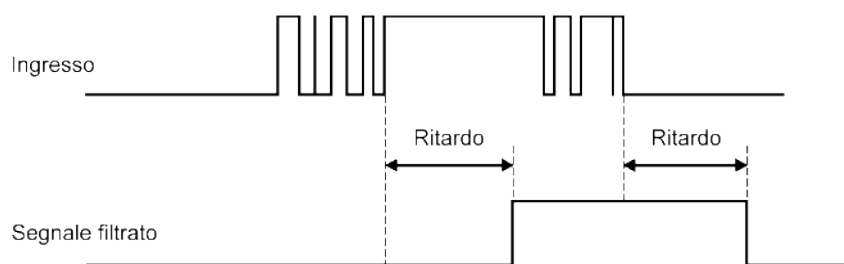


NOTA: Il valore selezionato per il parametro di tempo del filtro specifica il tempo cumulativo in ms che deve trascorrere prima che l'ingresso possa essere a 1.

Principio del filtro antirimbalo

Il filtro antirimbalo consente di ridurre l'effetto di rimbalo agli ingressi. Grazie all'impostazione di un valore del filtro antirimbalo, il controller può ignorare alcune variazioni improvvise dei livelli di ingresso provocate da disturbi elettrici. Il filtro antirimbalo è disponibile solo sugli ingressi rapidi.

Il seguente diagramma temporale mostra gli effetti del filtro antirimbalo:



Disponibilità del filtro antirimbalo

Il filtro antirimbalo può essere usato su un ingresso veloce quando:

- Si utilizza l'ingresso come latch o evento
- L'HSC è attivato

Funzione di latch

La funzione latch è una funzione che può essere assegnata agli ingressi veloci del M241 Logic Controller. Essa permette di memorizzare (o bloccare) tutti gli impulsi di durata inferiore al tempo di scansione del M241 Logic Controller.

Quando un impulso è più breve di una scansione, il controller blocca l'impulso, che viene quindi aggiornato nella scansione successiva. Il meccanismo di blocco (latch) riconosce solo i fronti di salita. I fronti di discesa non possono essere bloccati. L'assegnazione degli ingressi da bloccare viene effettuata nella **Configurazione I/O** del software.

Il diagramma temporale seguente illustra gli effetti dell'azione di blocco (latch):



Evento

Un ingresso configurato per Evento può essere associato a un task esterno (vedere Modicon M241 Logic Controller, Guida alla programmazione).

Run/Stop

La funzione Run/Stop viene utilizzata per avviare o arrestare un programma applicativo utilizzando un ingresso. Oltre all'interruttore Run/Stop integrato, è ammessa la configurazione di un solo ingresso come comando Run/Stop aggiuntivo.

Per maggiori informazioni, vedere Run/Stop, pagina 51.

⚠ AVVERTIMENTO

AVVIO IMPREVISTO DELLA MACCHINA O DEL PROCESSO

- Verificare lo stato di sicurezza dell'ambiente della macchina o del processo prima di applicare tensione all'ingresso Run/Stop.
- Usare l'ingresso Run/Stop per impedire l'avvio involontario da una postazione remota.

Il mancato rispetto di queste istruzioni può provocare morte, gravi infortuni o danni alle apparecchiature.

⚠ AVVERTIMENTO

FUNZIONAMENTO IMPREVISTO DELL'APPARECCHIATURA

Utilizzare gli alimentatori dei sensori e degli attuatori solo per alimentare i sensori e gli attuatori collegati al modulo.

Il mancato rispetto di queste istruzioni può provocare morte, gravi infortuni o danni alle apparecchiature.

Gestione delle uscite

Introduzione

Il M241 Logic Controller include uscite a transistor sia standard sia veloci (PTO / PWM / FreqGen).

Sulle uscite transistor sono configurabili le seguenti funzioni di uscita:

- Uscita allarme
- HSC (funzionalità riflesse su soglia HSC)
- PTO
- PWM
- FreqGen

NOTA: Tutte le uscite possono essere usate come uscite standard.

Disponibilità della gestione delle uscite

La tabella seguente mostra l'uso possibile delle uscite digitali di M241 Logic Controller con riferimenti sulle uscite a transistor:

Riferimento		Funzione	Uscita allarme	HSC	FreqGen	PWM	PTO		
TM241C•40T / TM241C•40U	TM241C••24T / TM241C••24U	Uscita veloce	Q0	X	Uscita riflessa 0 o 1	Uscita A	Uscita A	Uscita A o B	
			Q1	X	Uscita riflessa 0 o 1	Uscita A	Uscita A	Uscita A o B	
			Q2	X	Uscita riflessa 0 o 1	Uscita A	Uscita A	Uscita A o B	
			Q3	X	Uscita riflessa 0 o 1	Uscita A	Uscita A	Uscita A o B	
	-	-	Uscita standard	Q4	X	Uscita riflessa 0 o 1	Uscita A	Uscita A	Uscita A o B
				Q5	X	Uscita riflessa 0 o 1	Uscita A	Uscita A	Uscita A o B
				Q6	X	Uscita riflessa 0 o 1	Uscita A	Uscita A	Uscita A o B
				Q7	X	Uscita riflessa 0 o 1	Uscita A	Uscita A	Uscita A o B
				Q8	X	-	-	-	-
				Q9	X	-	-	-	-
				Q10	X	-	-	-	-
				Q11	X	-	-	-	-
				Q12	X	-	-	-	-
				Q13	X	-	-	-	-
				Q14	X	-	-	-	-
Q15	X	-	-	-	-				

La tabella seguente mostra l'uso possibile del M241 Logic Controller con riferimenti sulle uscite a relé:

Riferimento		Funzione	Uscita allarme	HSC	FreqGen	PWM	PTO	
TM241C•40R	TM241C••24R	Uscita veloce	Q0	X	Uscita riflessa 0 o 1	Uscita A	Uscita A	Uscita A o B
			Q1	X	Uscita riflessa 0 o 1	Uscita A	Uscita A	Uscita A o B
			Q2	X	Uscita riflessa 0 o 1	Uscita A	Uscita A	Uscita A o B
			Q3	X	Uscita riflessa 0 o 1	Uscita A	Uscita A	Uscita A o B
		Uscita standard	Q4	X	Uscita riflessa 0 o 1	–	–	–
			Q5	X	Uscita riflessa 0 o 1	–	–	–
			Q6	X	Uscita riflessa 0 o 1	–	–	–
	Q7		X	Uscita riflessa 0 o 1	–	–	–	
	Q8		X	–	–	–	–	
	Q9		X	–	–	–	–	
	Q10		X	–	–	–	–	
	Q11		X	–	–	–	–	
		Q12	X	–	–	–	–	
		Q13	X	–	–	–	–	
		Q14	X	–	–	–	–	
Q15		X	–	–	–	–		

Modalità di posizionamento di sicurezza (Comportamento delle uscite in Stop)

Quando il controller passa a STOPPED o a uno degli stati di eccezione per un qualunque motivo, le uscite locali (integrate e di espansione) vengono impostate al **Valore predefinito** definito nell'applicazione.

Nel caso delle uscite PTO, i valori di posiz. di sicurezza sono forzati a 0 logico (0 Vdc) e non è possibile modificare questi valori.

Cortocircuito o sovracorrente sulle uscite transistor source

Le uscite sono raggruppate in un insieme di 4 uscite max. (meno quando il n. totale di uscite del controller non è un multiplo di 4):

- **Q0...Q3**
- **Q4...Q7**
- **Q8...Q11**
- **Q12...Q15**

Quando viene rilevato un cortocircuito o una sovracorrente, il gruppo di 4 uscite è impostato a 0. Periodicamente (1 s circa) viene eseguito un riarmo automatico.

La tabella seguente descrive le azioni eseguite in caso di cortocircuito o sovraccarico delle uscite transistor da Q0 a Q3:

Se...	quindi...
Se si verifica un cortocircuito a 0 V sulle uscite transistor	Le uscite transistor vanno automaticamente in protezione da sovracorrente o in modalità di protezione termica. Per maggiori informazioni, vedere gli schemi di cablaggio delle uscite transistor.
Se si verifica un cortocircuito a 24 V sulle uscite transistor	Le uscite transistor vanno automaticamente in modalità di protezione da sovracorrente. Per maggiori informazioni, vedere gli schemi di cablaggio delle uscite transistor.

La seguente tabella descrive le azioni eseguite in caso di cortocircuito o sovraccarico delle uscite transistor da Q4 a Q15:

Se...	quindi...
Se si verifica un cortocircuito a 0 V sulle uscite transistor	Le uscite transistor vanno automaticamente in modalità di protezione termica. Per maggiori informazioni, vedere gli schemi di cablaggio delle uscite transistor.
Se si verifica un cortocircuito a 24 V sulle uscite transistor	Nessuna azione intrapresa e nessun errore rilevabile. Un cortocircuito o una sovratensione oltre 24 V può determinare danni all'apparecchiatura.

Nel caso di cortocircuito o sovraccarico di corrente, il gruppo comune di uscite entra automaticamente in modalità di protezione termica (tutte le uscite nel gruppo vengono impostate a zero), e vengono periodicamente riarmate (ogni secondo) per testare lo stato di connessione. L'utente deve comunque conoscere gli effetti di questa operazione sul processo o sulla macchina controllata.

⚠ AVVERTIMENTO
<p>AVVIO IMPREVISTO DELLA MACCHINA</p> <p>Impedire il riarmo automatico delle uscite se questa funzionalità è un comportamento imprevisto della macchina o del processo.</p> <p>Il mancato rispetto di queste istruzioni può provocare morte, gravi infortuni o danni alle apparecchiature.</p>

NOTA: La funzione di riarmo automatico può essere inibita. Per maggiori informazioni fare riferimento alla Guida di programmazione del controller.

Cortocircuito o sovracorrente sulle uscite transistor sink

Le uscite transistor sink non sono protette internamente contro i sovraccarichi o i cortocircuiti.

La seguente tabella descrive le azioni intraprese in caso di sovraccarichi o cortocircuiti delle uscite transistor sink da Q0 a Q3:

Se...	quindi...
Se si verifica un cortocircuito a 0 V sulle uscite transistor	Le uscite transistor vanno automaticamente in protezione da sovracorrente o in modalità di protezione termica. Per maggiori informazioni, vedere gli schemi di cablaggio delle uscite transistor.
Se si verifica un cortocircuito a 24 V sulle uscite transistor	Le uscite transistor vanno automaticamente in modalità di protezione da sovracorrente. Per maggiori informazioni, vedere gli schemi di cablaggio delle uscite transistor.

La seguente tabella descrive le azioni intraprese in caso di sovraccarichi o cortocircuiti delle uscite transistor sink da Q4 a Q15:

Se...	quindi...
Se si verifica un cortocircuito a 0 V sulle uscite transistor	Nessuna azione intrapresa e nessun errore rilevabile. Un cortocircuito o sottotensione inferiore a 0 V può determinare danni all'apparecchiatura.
Se si verifica un cortocircuito a 24 V sulle uscite transistor	Le uscite transistor vanno automaticamente in modalità di protezione termica. Per maggiori informazioni, vedere gli schemi di cablaggio delle uscite transistor.

Cortocircuito o sovracorrente sulle uscite relè

Le uscite relè non sono protette internamente contro i sovraccarichi o i cortocircuiti.

La seguente tabella descrive le azioni eseguite in caso di sovraccarichi o cortocircuiti sulle uscite relè:

Se...	quindi...
Se si verifica un cortocircuito a 0 V o 24 V sulle uscite relè	Nessuna azione intrapresa e nessun errore rilevabile. Per maggiori informazioni, vedere gli schemi di cablaggio delle uscite relè.

I relè d'uscita sono interruttori elettromeccanici che supportano elevati livelli di corrente e di tensione. Tutti i dispositivi elettromeccanici hanno una durata operativa limitata e devono essere installati in modo da ridurre al minimo il rischio di conseguenze impreviste.

⚠ AVVERTIMENTO
<p>USCITE NON FUNZIONANTI</p> <p>In condizioni di potenziale rischio per le persone e/o le apparecchiature, utilizzare i necessari interblocchi di sicurezza esterni cablati sulle uscite.</p> <p>Il mancato rispetto di queste istruzioni può provocare morte, gravi infortuni o danni alle apparecchiature.</p>

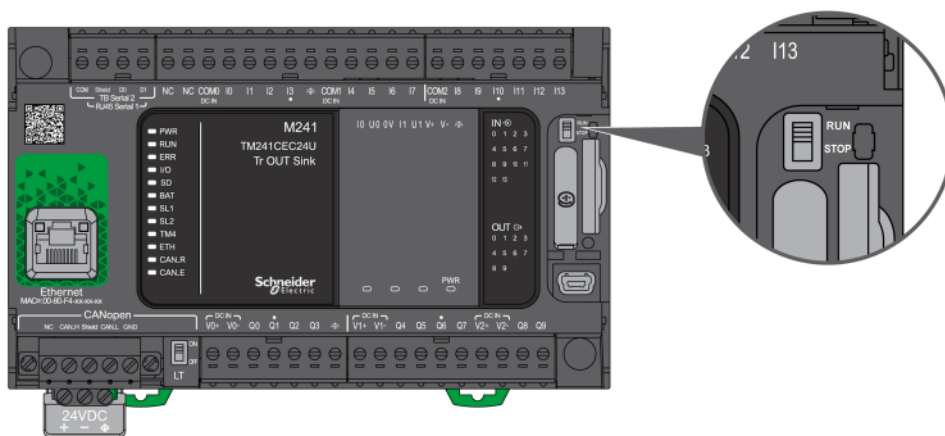
Run/Stop

Panoramica

Il funzionamento di M241 Logic Controller può essere gestito esternamente tramite:

- Un interruttore Run/Stop hardware.
- Un comando software.
- Un'operazione Run/Stop tramite un ingresso digitale dedicato, definito durante la configurazione del programma. Per ulteriori informazioni, vedere Configurazione degli I/O integrati (vedere Modicon M241 Logic Controller, Guida alla programmazione).
- La variabile di sistema PLC_W in una Tabella di riassegnazione (vedere Modicon M241 Logic Controller, Guida alla programmazione).
- Il Server Web (vedere Modicon M241 Logic Controller, Guida alla programmazione).

Il M241 Logic Controller dispone di un interruttore hardware Run/Stop che permette di porre il controller nello stato RUNNING o STOPPED.



L'interazione di 2 operatori esterni sullo stato del controller è riepilogata nella tabella sottostante:

		Interruttore hardware integrato Run/Stop		
		Interruttore su Stop	Transizione da Stop a Run	Commutazione a Run
Ingresso digitale Run/Stop configurabile da programma	Nessuno	STOPPED	Comanda una transizione allo stato RUNNING ⁽¹⁾ .	Consente i comandi esterni di Run/Stop.
	Stato 0	Ignora i comandi esterni Run/Stop.	STOPPED	STOPPED
	Fronte di salita		Comanda una transizione allo stato RUNNING ⁽¹⁾ .	Comanda una transizione allo stato RUNNING.
	Stato 1		Comanda una transizione allo stato RUNNING ⁽¹⁾ .	Consente i comandi esterni di Run/Stop.

(1) Per ulteriori informazioni, vedere Comportamenti e stati del controller (vedere Modicon M241 Logic Controller, Guida alla programmazione).

▲ AVVERTIMENTO

AVVIO IMPREVISTO DELLA MACCHINA O DEL PROCESSO

- Verificare le condizioni di sicurezza dell'ambiente in cui si trova la macchina o si svolge il processo prima di attivare l'alimentazione sullo switch Run/Stop.
- Usare l'ingresso Run/Stop per evitare avvii accidentali da una locazione remota, o per evitare inneschi accidentali dello switch Run/Stop.

Il mancato rispetto di queste istruzioni può provocare morte, gravi infortuni o danni alle apparecchiature.

Scheda SD

Panoramica

Quando si utilizza la scheda SD, seguire le istruzioni riportate di seguito per evitare la distruzione dei dati interni della scheda SD o il malfunzionamento della scheda SD a causa di:

AVVISO

PERDITA DI DATI DELL'APPLICAZIONE

- Non conservare la scheda SD in luoghi che presentano elettricità statica o probabili campi elettromagnetici.
- Non conservare la scheda SD in luoghi che ricevono la luce solare diretta, in prossimità di fonti di calore, né in ambienti soggetti a temperature elevate.
- Non piegare la scheda SD.
- Non lasciar cadere la scheda SD o urtarla con altri oggetti.
- Mantenere la scheda SD asciutta.
- Non toccare i contatti della scheda SD.
- Non smontare o modificare la scheda SD.
- Usare solo schede SD formattate in FAT o FAT32.

Il mancato rispetto di queste istruzioni può provocare danni alle apparecchiature.

M241 Logic Controller non riconosce le schede SD formattate NTFS. Formattare la scheda SD sul computer utilizzando FAT o FAT32.

Quando si utilizza M241 Logic Controller e una SD Card, rispettare quanto segue per evitare perdite di dati importanti:

- La perdita accidentale di dati può verificarsi in qualunque momento. Una volta persi, i dati del non possono più essere recuperati.
- Se si estrae la scheda SD con forza, i dati ivi contenuti possono danneggiarsi.
- La rimozione di una scheda SD a cui si sta accedendo può danneggiarla o corromperne i dati contenuti.
- Se la scheda SD non viene posizionata correttamente quando la si inserisce nel controller, i dati della scheda e del controller possono essere danneggiati.

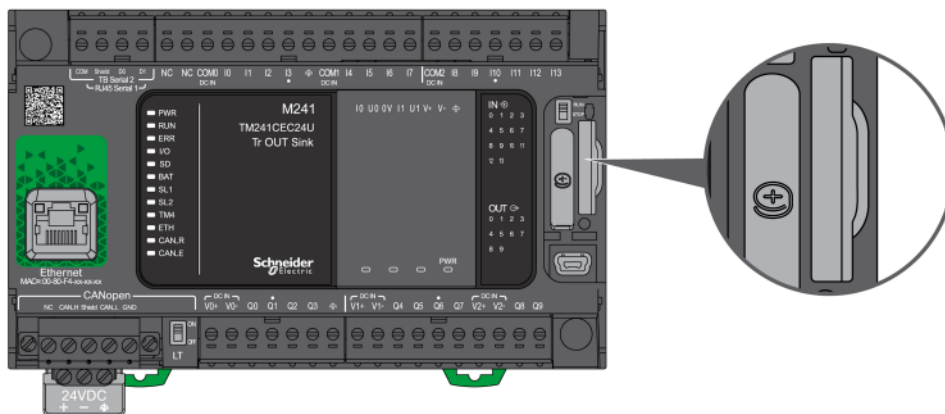
AVVISO

PERDITA DI DATI DELL'APPLICAZIONE

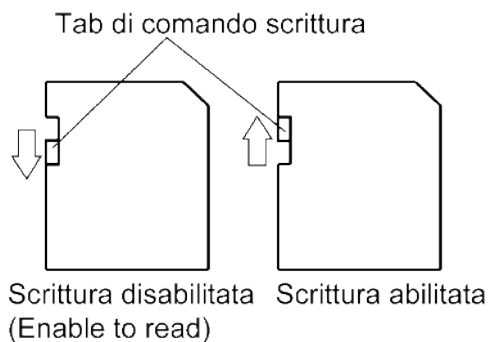
- Eseguire regolarmente il backup dei dati contenuti sulla scheda SD.
- Non togliere l'alimentazione o resettare il controller, e non inserire o togliere la scheda SD durante un suo accesso.

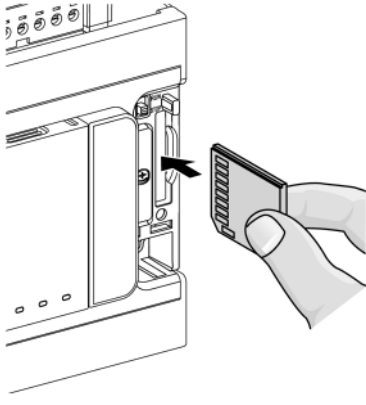
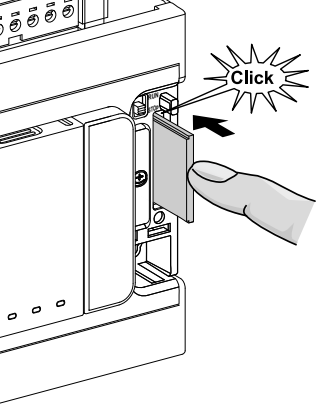
Il mancato rispetto di queste istruzioni può provocare danni alle apparecchiature.

La seguente figura mostra lo slot della scheda SD:



È possibile impostare la linguetta di protezione da scrittura per impedire le operazioni di scrittura sulla scheda SD. Spingere la linguetta in su, come mostrato nell'esempio a destra, per aprire la chiusura e attivare la scrittura sulla scheda SD. Prima di utilizzare una scheda SD, leggere le istruzioni del costruttore.



Passo	Azione
1	Inserire la scheda SD nel relativo slot: 
2	Spingere fino a sentire uno scatto. 

Caratteristiche dello slot della scheda SD

Argomento	Caratteristiche	Descrizione
Tipo supportato	Capacità standard	SDSC
	Alta capacità	SDHC
Memoria globale	Dimensioni	32 GB max. (solo SDHC)

Caratteristiche di TMSD1

Caratteristiche	Descrizione
Durabilità azioni di rimozione della scheda SD	Minimo 1000 volte
Tempo di conservazione file	10 anni a 25 °C (77 °F)
Tipo flash	SLC NAND
Dimensione della memoria	256 MB
Temperatura ambiente d'esercizio	-10...85°C (14...185°F)
Temperatura di conservazione	-25...85°C (-13...185°F)
Umidità relativa	95% max senza condensa
Cicli di scrittura/cancellazione	3.000.000 (approssimativamente)

LED di stato

Nella figura seguente sono illustrati i LED di stato:



Nella tabella riportata di seguito viene descritto il LED di stato della scheda SD:

Etichetta	Descrizione	LED		
		Colore	Stato	Descrizione
SD	Scheda SD	Verde	Acceso	Indica che si sta eseguendo l'accesso alla scheda SD.
			Spento	Indica che non vi è accesso alla scheda SD.

Installazione di M241

Contenuto del capitolo

Regole generali di implementazione del M241 Logic Controller	56
Installazione di M241 Logic Controller	59
Requisiti elettrici di M241	67

Panoramica

Questo capitolo contiene le regole di sicurezza, le dimensioni dei dispositivi, le istruzioni di montaggio e le specifiche ambientali.

Regole generali di implementazione del M241 Logic Controller

Caratteristiche ambientali

Requisiti del cabinet

I componenti del sistema M241 Logic Controller sono progettati come apparecchiature industriali di Classe A e Area B secondo le norme IEC/CISPR pubblicazione 11. Se utilizzati in ambienti diversi da quelli descritti nello standard o in ambienti che non rispettano le specifiche riportate in questo manuale, potrebbe risultare difficile garantire la compatibilità elettromagnetica a causa di interferenze condotte e/o irradiate.

Tutti i componenti del sistema M241 Logic Controller soddisfano i requisiti della CE (Comunità Europea) relativi alle apparecchiature aperte come definito dallo standard IEC/EN 61131-2. Devono essere installati in un cabinet progettato per condizioni ambientali specifiche e in modo da ridurre al minimo la possibilità di contatto accidentale con tensioni pericolose. Usare cabinet di metallo per migliorare l'immunità elettromagnetica del sistema M241 Logic Controller. Usare cabinet dotato di meccanismo di blocco per impedire l'accesso non autorizzato.

Caratteristiche ambientali

Tutti i componenti del modulo M241 Logic Controller sono elettricamente isolati tra il circuito elettronico interno e i canali di I/O, entro i limiti stabiliti e descritti da queste caratteristiche ambientali. Per ulteriori informazioni sull'isolamento elettrico, vedere le specifiche tecniche riportate più avanti nel presente documento. Questa apparecchiatura soddisfa le certificazioni CE, come indicato nella tabella seguente. Questa apparecchiatura è destinata all'uso in un ambiente industriale con grado di inquinamento 2.

▲ AVVERTIMENTO

FUNZIONAMENTO ANOMALO DELL'APPARECCHIATURA

Non superare i valori nominali specificati nelle tabelle delle caratteristiche ambientali ed elettriche.

Il mancato rispetto di queste istruzioni può provocare morte, gravi infortuni o danni alle apparecchiature.

La tabella seguente mostra le caratteristiche ambientali generali:

Caratteristiche	Specifiche minime	Campo sottoposto a test	
Conformità agli standard	IEC/EN 61131-2 IEC/EN 61010-2-201	-	
Temperatura ambiente d'esercizio	-	Installazione orizzontale	-10 - 55 °C (14...131 °F)
	-	Installazione verticale	-10 - 50 °C (14...122 °F)
Temperatura di stoccaggio	-	- 25 - 70 °C (- 13...158 °F)	
Umidità relativa	-	Trasporto e stoccaggio	10 - 95 % (senza condensa)
		Funzionamento	10 - 95 % (senza condensa)
Grado di inquinamento	IEC/EN 60664-1	2	
Grado di protezione	IEC/EN 61131-2	IP20 con i coperchi di protezione installati	
Immunità alla corrosione	-	Atmosfera libera da gas corrosivi	
Altitudine di funzionamento	-	0...2000 m (0...6560 ft)	
Altitudine di stoccaggio	-	0...3000 m (0...9843 ft)	
Resistenza alle vibrazioni	IEC/EN 61131-2	Montaggio a pannello o montaggio su una guida profilata top hat (guida DIN)	3,5 mm (0.13 in) ampiezza fissa da 5 a 8,4 Hz 9,8 m/s ² (32.15 ft/s ²) (1 g _n) accelerazione fissa da 8,4 a 150 Hz 10 mm (0.39 in) ampiezza fissa da 5 a 8,7 Hz 29,4 m/s ² (96.45 ft/s ²) (3 g _n) accelerazione fissa da 8,7 a 150 Hz
Resistenza meccanica agli urti	-	147 m/s ² o 482.28 ft/s ² (15 g _n) per una durata di 11 ms	
<p>NOTA: I campi sottoposti a test possono indicare valori oltre quelli dello Standard IEC. Tuttavia, i nostri standard interni definiscono quanto necessario per gli ambienti industriali. In ogni caso, si conferma la specifica minima se indicato.</p>			

Sensibilità elettromagnetica

Il sistema M241 Logic Controller soddisfa le specifiche relative alle interferenze elettromagnetiche come indicato nella tabella sottostante:

Caratteristica	Specifiche minime	Campo sottoposto a test		
Scarica elettrostatica	IEC/EN 61000-4-2	8 kV (scarica nell'aria)		
	IEC/EN 61131-2	4 kV (scarica di contatto)		
Campo elettromagnetico irradiato	IEC/EN 61000-4-3	10 V/m (80...1000 MHz)		
	IEC/EN 61131-2	3 V/m (1,4...2 GHz)		
		1 V/m (2...3 GHz)		
Picchi transitori veloci	IEC/EN 61000-4-4 IEC/EN 61131-2	Linee di alimentazione principale a 24 Vcc	2 kV (CM ¹ e DM ²)	
		I/O 24 Vcc	2 kV (morsetto)	
		Uscita relè	1 kV (morsetto)	
		I/O digitali	1 kV (morsetto)	
		Linea di comunicazione	1 kV (morsetto)	
Immunità dai picchi	IEC/EN 61000-4-5 IEC/EN 61131-2	–	CM ¹	DM ²
		Linee di alimentazione CC	0,5 kV	0,5 kV
		Uscite relè	–	–
		I/O 24 Vcc	–	–
		Cavi schermati (tra schermatura e terra)	1 kV	–
Campo elettromagnetico indotto	IEC/EN 61000-4-6 IEC/EN 61131-2	10 Vrms (0,15...80 MHz)		
Emissione condotta	IEC 61000 -6 -4 IEC/EN 61131-2	• 10...150 kHz: 120...69 dBµV/m QP		
		• 150...1500 kHz: 79...63 dBµV/m QP		
		• 1,5...30 MHz: 63 dBµV/m QP		
Emissioni irradiate	IEC 61000 -6 -4 IEC/EN 61131-2	30...230 MHz: 40 dBµV/m QP		
		230...1000 MHz: 47 dBµV/m QP		
1 Modalità comune 2 Modalità differenziale NOTA: Il campi sottoposti a test possono indicare valori oltre quelli dello Standard IEC. Tuttavia, i nostri standard interni definiscono quanto necessario per gli ambienti industriali. In ogni caso, si conferma la specifica minima se indicato.				

Certificazioni e standard

Introduzione

Per informazioni sulle certificazioni e sulla conformità agli standard, visitare il sito www.se.com.

Per informazioni sulla compatibilità ambientale dei prodotti, consultare l'Environmental Data Program di Schneider Electric.

Installazione di M241 Logic Controller

Requisiti per l'installazione e la manutenzione

Informazioni preliminari

Prima di iniziare l'installazione del sistema, leggere questo capitolo e assicurarsi di averlo compreso.

L'impiego e l'applicazione delle informazioni contenute nel presente capitolo richiedono competenza nella progettazione e nella programmazione di sistemi di controllo automatizzati. Solo l'utente, il costruttore della macchina o l'integratore sono a conoscenza di tutte le condizioni e di tutti i fattori presenti durante l'installazione e la configurazione, il funzionamento e la manutenzione della macchina o del processo, e possono pertanto determinare l'automazione, le apparecchiature associate e i relativi dispositivi di sicurezza e blocco che possono essere utilizzati in maniera efficace e corretta. Quando si seleziona l'apparecchiatura di automazione e di controllo e qualunque altra apparecchiatura o software correlato per una particolare applicazione, è inoltre necessario tener conto di qualunque norma e/o regolamento locale o nazionale applicabile.

Rispettare rigorosamente tutte le indicazioni di sicurezza, i requisiti elettrici e le normative applicabili alla macchina o al processo durante l'uso dell'apparecchiatura.

Scollegamento dell'alimentazione

Tutte le opzioni e i moduli devono essere assemblati prima di installare il sistema di controllo su una guida DIN, su una piastra di montaggio o in un pannello di controllo. Prima di smontare l'apparecchiatura, rimuovere il sistema di controllo dalla guida, dalla piastra o dal pannello di montaggio.

PERICOLO

RISCHIO DI SCARICA ELETTRICA, ESPLOSIONE O ARCO ELETTRICO

- Mettere fuori tensione tutte le apparecchiature, inclusi i dispositivi collegati, prima di rimuovere coperchi o sportelli o prima di installare/disinstallare accessori, hardware, cavi o fili, tranne che nelle condizioni specificate nella Guida hardware per questa apparecchiatura.
- Per verificare che l'alimentazione sia disinserita, usare sempre un rivelatore di tensione correttamente tarato.
- Prima di riattivare l'alimentazione dell'unità rimontare e fissare tutti i coperchi, i componenti hardware e i cavi e verificare la presenza di un buon collegamento di terra.
- Utilizzare questa apparecchiatura e tutti i prodotti associati solo alla tensione specificata.

Il mancato rispetto di queste istruzioni provocherà morte o gravi infortuni.

Considerazioni sulla programmazione

⚠ AVVERTIMENTO

FUNZIONAMENTO ANOMALO DELL'APPARECCHIATURA

- Con questa apparecchiatura utilizzare esclusivamente il software approvato da Schneider Electric.
- Aggiornare il programma applicativo per ogni modifica della configurazione fisica dell'hardware.

Il mancato rispetto di queste istruzioni può provocare morte, gravi infortuni o danni alle apparecchiature.

Ambiente operativo

In aggiunta alle **Caratteristiche ambientali**, fare riferimento alle **Informazioni relative al prodotto** all'inizio del presente documento per importanti informazioni che riguardano l'installazione in luoghi a rischio per questa specifica apparecchiatura.

⚠ AVVERTIMENTO

FUNZIONAMENTO IMPREVISTO DELL'APPARECCHIATURA

Installare e utilizzare questa apparecchiatura secondo le condizioni descritte nelle Caratteristiche ambientali.

Il mancato rispetto di queste istruzioni può provocare morte, gravi infortuni o danni alle apparecchiature.

Considerazioni sull'installazione

⚠ AVVERTIMENTO

FUNZIONAMENTO IMPREVISTO DELL'APPARECCHIATURA

- In caso di rischio di danni alle persone e/o alle apparecchiature, utilizzare appropriati interblocchi di sicurezza.
- Installare e utilizzare queste apparecchiature in un cabinet di classe appropriata per l'ambiente di destinazione e protetto da un meccanismo di blocco a chiave o con appositi strumenti.
- Utilizzare gli alimentatori dei sensori e degli attuatori solo per alimentare i sensori e gli attuatori collegati al modulo.
- La linea di alimentazione e i circuiti di uscita devono essere cablati e dotati di fusibili in conformità dei requisiti delle norme locali e nazionali applicabili relative alla corrente e alla tensione nominale dell'apparecchiatura specifica.
- Non utilizzare questa apparecchiatura per funzioni macchina critiche per la sicurezza, a meno che sia stata specificamente progettata come apparecchiatura funzionale per la sicurezza e in conformità alle regolamentazioni e standard in vigore.
- Non smontare, riparare o modificare l'apparecchiatura.
- Non collegare alcun conduttore a connessioni riservate, non utilizzate o a connessioni contrassegnate come No Connection (N.C.).

Il mancato rispetto di queste istruzioni può provocare morte, gravi infortuni o danni alle apparecchiature.

NOTA: i tipi di fusibili JDYX2 o JDYX8 hanno la certificazione cULus.

Posizioni di montaggio e distanze M241 Logic Controller

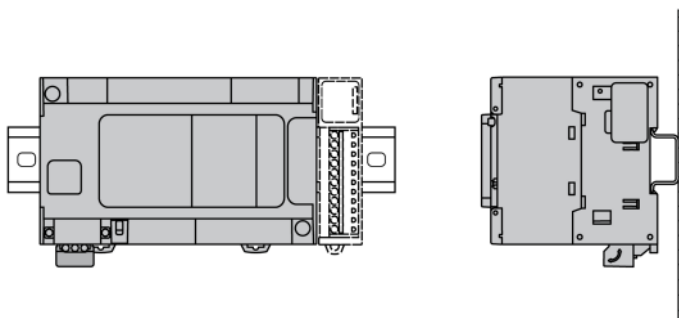
Introduzione

Questa sezione descrive le posizioni di montaggio corrette per il M241 Logic Controller.

NOTA: Mantenere le distanze appropriate per assicurare una ventilazione appropriata e rispettare la temperatura ambiente specificata nelle caratteristiche ambientali, pagina 56.

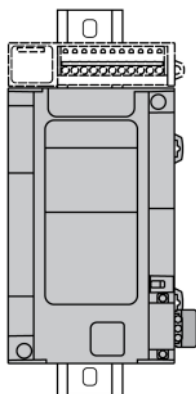
Posizione di montaggio corretta

Se possibile, il M241 Logic Controller dovrebbe essere montato orizzontalmente su un piano verticale come illustrato nella figura seguente:



Posizione di montaggio accettabile

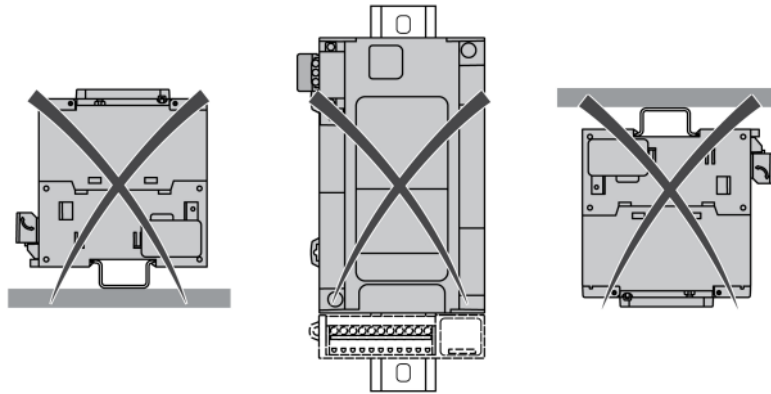
Il M241 Logic Controller può anche essere montato verticalmente con un declassamento di temperatura su un piano verticale come mostrato di seguito:



NOTA: In un'installazione verticale, i moduli di espansione TM3 devono essere montati sopra il logic controller.

Posizioni di montaggio errate

Il M241 Logic Controller dovrebbe essere posizionato come mostrato nella figura Posizione di montaggio corretta, pagina 61. Le figure seguenti mostrano le posizioni di montaggio errate:



Distanze minime

⚠ AVVERTIMENTO

FUNZIONAMENTO IMPREVISTO DELL'APPARECCHIATURA

- Posizionare i dispositivi con maggiore dispersione di calore nella parte alta del cabinet e garantire una ventilazione adeguata.
- Evitare di posizionare l'apparecchiatura vicino o sopra a dispositivi che possono provocare surriscaldamento.
- Installare il dispositivo in una posizione che garantisca la distanza minima descritta in questo manuale da tutte le strutture e le apparecchiature adiacenti.
- Installare tutte le apparecchiature in conformità alle specifiche riportate nella rispettiva documentazione.

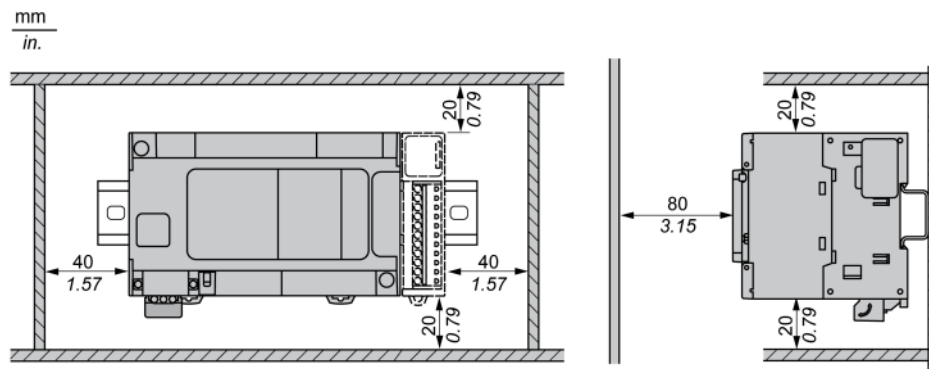
Il mancato rispetto di queste istruzioni può provocare morte, gravi infortuni o danni alle apparecchiature.

Il M241 Logic Controller è stato progettato come un prodotto IP20 e deve essere installato in un cabinet. Nell'installazione del prodotto occorre rispettare le distanze minime indicate.

Esistono 3 tipi di distanze da rispettare:

- Il M241 Logic Controller e tutti i lati del cabinet (incluso lo sportello del pannello).
- Tra le morsettiere del M241 Logic Controller e le canaline passacavi. Questa distanza riduce le interferenze elettromagnetiche tra il controller e le canaline passacavi.
- Tra il M241 Logic Controller e altri dispositivi che generano calore installati nello stesso cabinet.

Nella seguente figura sono illustrate le distanze minime per tutti i prodotti M241 Logic Controller:



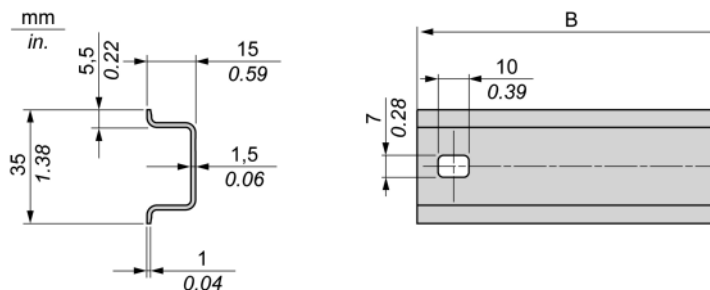
Guida profilata con sezione top hat (guida DIN)

Dimensioni della guida profilata della sezione top hat (guida DIN)

È possibile montare il controller o il ricevitore e le relative espansioni su una guida profilata con sezione top hat (guida DIN) da 35 mm (1,38 in.) La guida DIN può essere fissata su una superficie liscia o sospesa da un rack EIA o montata in un cabinet NEMA.

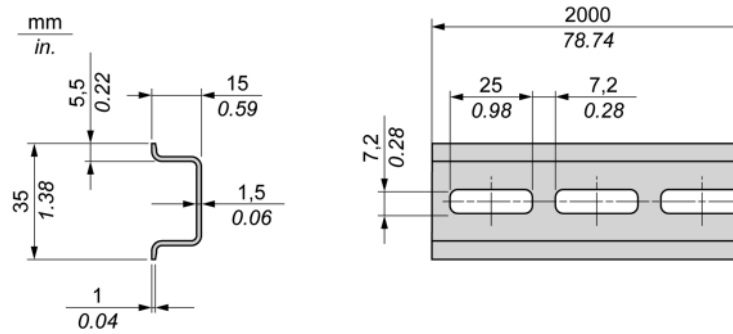
Guide profilate con sezione top hat simmetrica (guida DIN)

La figura e la tabella seguenti mostrano i codici prodotto delle sezioni superiori della guida (guida DIN) per la gamma con montaggio a muro:



Codice prodotto	Tipo	Perforato	Lunghezza guida (B)
NSYS DR50A	A	A ogni estremità	450 mm (17.71 in.)
NSYS DR60A	A	A ogni estremità	550 mm (21.65 in.)
NSYS DR80A	A	A ogni estremità	750 mm (29.52 in.)
NSYS DR100A	A	A ogni estremità	950 mm (37.40 in.)

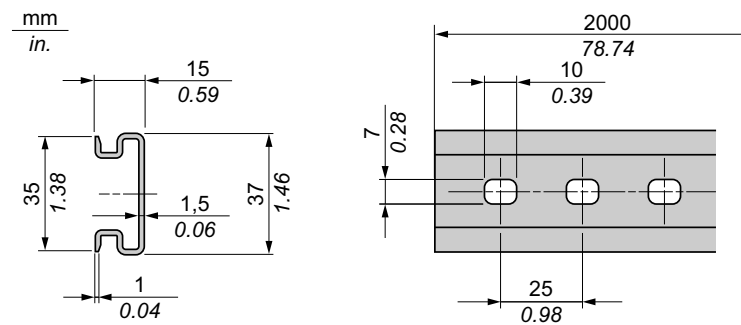
La figura e la tabella seguenti indicano i codici prodotto delle guide profilate con sezione top hat simmetrica (guida DIN) da 2000 mm (78,74 in.)



Codice prodotto	Tipo	Perforato	Lunghezza guida
NSYSDR200	A	No	2000 mm (78.74 in.)
NSYSDR200D	A	Sì	

Guida profilata della sezione top hat a doppio profilo (guida DIN)

La figura e la tabella seguenti indicano i codici prodotto delle guide profilate con sezione top hat a doppio profilo (guida DIN) da 2000 mm (78,74 in.)



Codice prodotto	Tipo	Perforato	Lunghezza guida
NSYDPR200	-	No	2000 mm (78.74 in.)
NSYDPR200D	-	Sì	

Installazione e rimozione del controller con le espansioni

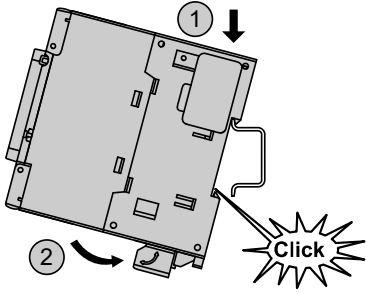

Panoramica

Questa sezione spiega come installare e rimuovere il controller con i relativi moduli di espansione da una guida profilata con sezione top hat (guida DIN).

Per assemblare i moduli di espansione a un controller, un modulo ricevitore o ad altri moduli, fare riferimento alle rispettive guide hardware per i moduli di espansione.

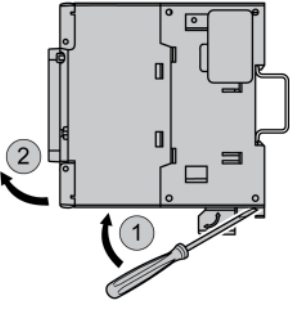
Installazione di un controller con i relativi moduli di espansione su una guida DIN

La seguente procedura descrive l'installazione di un controller con i rispettivi moduli di espansione su una guida profilata top hat (guida DIN):

Passo	Azione
1	Fissare la guida profilata con sezione top hat (guida DIN) alla superficie del pannello utilizzando delle viti.
2	<p>Posizionare la scanalatura superiore del controller e i relativi moduli di espansione sul bordo superiore della guida DIN e premere il gruppo di assemblaggio contro la guida profilata con sezione di hat (guida DIN) fino a sentire lo scatto della graffa di aggancio.</p> 
3	<p>Posizionare 2 graffe di terminazione della morsettiera su entrambi i lati del controller e del gruppo di moduli di espansione.</p>  <p>NOTA: La graffa di terminazione morsettiera di tipo NSYTRAAB35 o equivalente permette di limitare i movimenti laterali e migliora la resistenza agli urti e alle vibrazioni del controller e del gruppo di moduli di espansione.</p>

Rimozione di un controller con i relativi moduli di espansione da una guida profilata della sezione top hat (guida DIN)

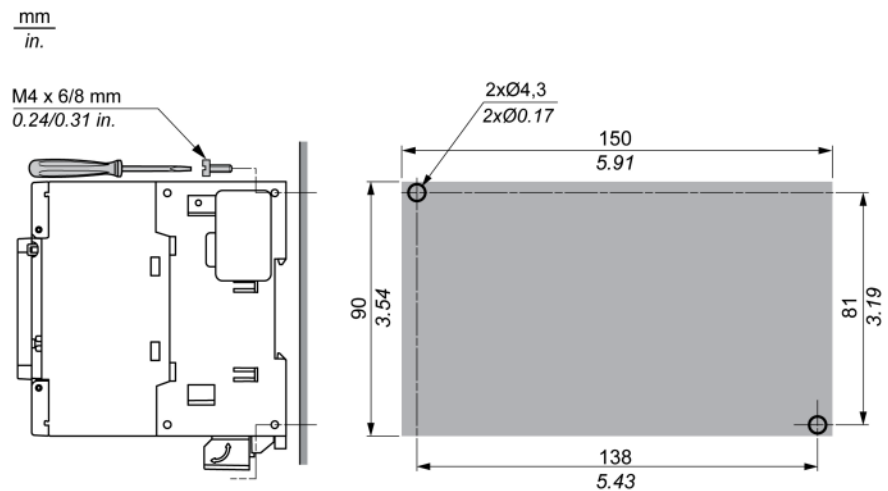
La seguente procedura descrive la rimozione di un controller e dei rispettivi moduli di espansione da una guida profilata della sezione top hat (guida DIN):

Passo	Azione
1	Mettere fuori tensione il controller e i moduli di espansione.
2	Inserire un cacciavite a testa piatta nella fessura della graffa della guida profilata con sezione top hat (guida DIN). 
3	Spingere verso il basso la graffa della guida DIN.
4	Tirare verso il basso il controller e i moduli di espansione dalla guida profilata con sezione top hat (guida DIN).

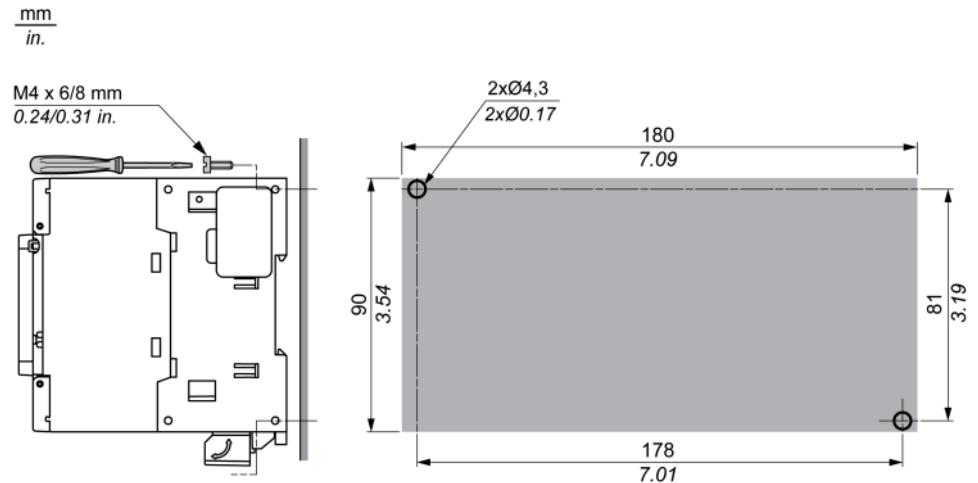
Montaggio diretto sulla superficie di un pannello

Schema dei fori di montaggio

La seguente figura mostra il layout dei fori di montaggio per il M241 Logic Controller con 24 canali di I/O:



La seguente figura mostra il layout dei fori di montaggio per il M241 Logic Controller con 40 canali di I/O:



Requisiti elettrici di M241

Miglior prassi per il cablaggio

Panoramica

Questa sezione descrive le linee guida per il cablaggio e la relativa miglior prassi da rispettare quando si utilizza il sistema M241 Logic Controller.

⚡⚠ PERICOLO

RISCHIO DI SCARICA ELETTRICA, ESPLOSIONE O ARCO ELETTRICO

- Mettere fuori tensione tutte le apparecchiature, inclusi i dispositivi collegati, prima di rimuovere coperchi o sportelli o prima di installare/disinstallare accessori, hardware, cavi o fili, tranne che nelle condizioni specificate nella Guida hardware per questa apparecchiatura.
- Per verificare che l'alimentazione sia disinserita, usare sempre un rilevatore di tensione correttamente tarato.
- Prima di riattivare l'alimentazione dell'unità rimontare e fissare tutti i coperchi, i componenti hardware e i cavi e verificare la presenza di un buon collegamento di terra.
- Utilizzare questa apparecchiatura e tutti i prodotti associati solo alla tensione specificata.

Il mancato rispetto di queste istruzioni provocherà morte o gravi infortuni.

▲ AVVERTIMENTO

PERDITA DI CONTROLLO

- Eseguire un'analisi FMEA (Failure Mode and Effects Analysis) o un'analisi dei rischi equivalente dell'applicazione e applicare i controlli di prevenzione e rilevazione prima dell'implementazione.
- Fornire uno stato di posizionamento di sicurezza per sequenze o eventi di controllo indesiderati.
- Fornire percorsi di controllo separati o ridondanti qualora richiesto.
- fornire i parametri appropriati, in particolare per i limiti.
- Esaminare le implicazioni dei ritardi di trasmissione e stabilire azioni di mitigazione.
- Esaminare le implicazioni delle interruzioni del collegamento di comunicazione e stabilire azioni di mitigazione.
- Fornire percorsi indipendenti per le funzioni di controllo (ad esempio, arresto di emergenza, condizioni di superamento limiti e condizioni di guasto) in base alla valutazione dei rischi effettuata e alle normative e regolamentazioni applicabili.
- Applicare le direttive locali per la prevenzione degli infortuni e le linee guida e regolamentazioni sulla sicurezza.¹
- Testare ogni implementazione di un sistema per il funzionamento adeguato prima di metterlo in servizio.

Il mancato rispetto di queste istruzioni può provocare morte, gravi infortuni o danni alle apparecchiature.

¹ Per ulteriori informazioni, fare riferimento a NEMA ICS 1.1 (ultima edizione), *Safety Guidelines for the Application, Installation, and Maintenance of Solid State Control* e a NEMA ICS 7.1 (ultima edizione), *Safety Standards for Construction and Guide for Selection, Installation and Operation of Adjustable-Speed Drive Systems* o alla pubblicazione equivalente valida nel proprio paese.

Linee guida per il cablaggio

Per il cablaggio del sistema M241 Logic Controller è necessario applicare le regole seguenti:

- I cavi di I/O e di comunicazione devono essere tenuti separati dai cavi di potenza. Instradare questi 2 tipi di cablaggi in canaline separate.
- Verificare che le condizioni operative e ambientali rientrino nei valori delle specifiche.
- Utilizzare fili di dimensioni corrette per soddisfare i requisiti di tensione e corrente.
- Usare conduttori in rame (richiesto).
- Utilizzare cavi a coppia intrecciata schermati per gli I/O analogici e/o gli I/O veloci.
- Per reti e bus di campo utilizzare cavi schermati a doppino intrecciato.

Per tutti i collegamenti di comunicazione e i collegamenti di ingressi e uscite analogici e ad alta velocità, usare cavi schermati e dotati di messa a terra di protezione adeguata. Se per questo tipo di collegamenti non vengono utilizzati cavi schermati, le interferenze elettromagnetiche possono compromettere i segnali. Il degrado dei segnali può provocare il funzionamento anomalo del controller o dei moduli ad esso collegati.

⚠ AVVERTIMENTO
<p>FUNZIONAMENTO IMPREVISTO DELL'APPARECCHIATURA</p> <ul style="list-style-type: none"> • Usare cavi schermati per tutti gli I/O veloci, gli I/O analogici e i segnali di comunicazione. • Eseguire la messa a terra della schermatura degli I/O analogici, degli I/O veloci e dei segnali di comunicazione in un unico punto¹. • Instradare i cavi di comunicazione e di I/O separatamente dai cavi di alimentazione. <p>Il mancato rispetto di queste istruzioni può provocare morte, gravi infortuni o danni alle apparecchiature.</p>

¹La messa a terra in più punti è permessa (e in alcuni casi inevitabile) se i collegamenti vengono eseguiti su una piastra di messa a terra equipotenziale dimensionata per evitare danni alla schermatura dei cavi in caso di correnti di cortocircuito del sistema di alimentazione.

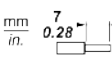
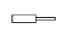
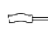

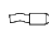
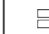



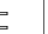

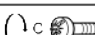
Per ulteriori informazioni, vedere *Messa a terra di cavi schermati*, pagina 78.

NOTA: Le temperature superficiali possono superare i 60 °C (140 °F).

Per garantire la conformità agli standard IEC 61010, instradare il cablaggio primario (cavi collegati all'alimentazione) separatamente e separato dal cablaggio secondario (cablaggio a tensione extra bassa proveniente dalle sorgenti di alimentazione presenti). Se questo non è possibile, è necessario un doppio isolamento, come guarnizioni o rivestimenti.

Regole per la morsettiera a vite rimovibile

La seguente tabella mostra i tipi e le dimensioni dei cavi per una morsettiera a vite rimovibile con **passo 5,08** (I/O e alimentazione):

									
mm in.	7 0.28								
mm ²	0.2...2.5	0.2...2.5	0.25...2.5	0.25...2.5	2 x 0.2...1	2 x 0.2...1.5	2 x 0.25...1	2 x 0.5...1.5	
AWG	24...14	24...14	23...14	23...14	2 x 24...17	2 x 24...16	2 x 23...17	2 x 20...16	
 Ø 3,5 mm (0.14 in.)				N•m		0.5...0.6			
				lb-in		4.42...5.31			

È necessario utilizzare conduttori in rame.

⚡⚠ PERICOLO
<p>SCOSSA ELETTRICA DOVUTA A CABLAGGIO ALLENTATO</p> <p>Serrare i collegamenti conformemente alle specifiche di coppia.</p> <p>Il mancato rispetto di queste istruzioni provocherà morte o gravi infortuni.</p>

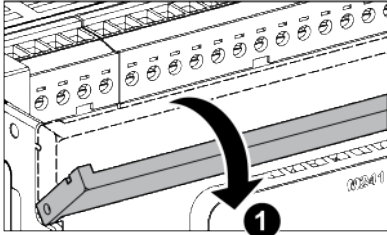
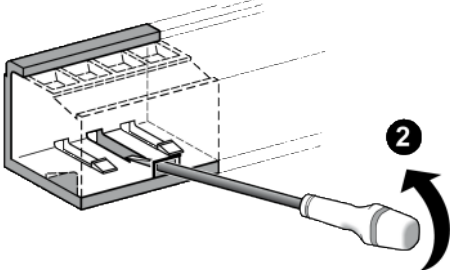
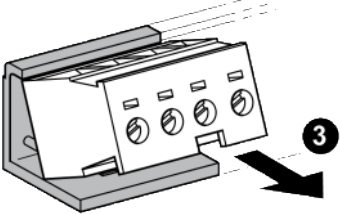
⚠ PERICOLO**RISCHIO DI INCENDIO**

- Utilizzare solo le sezioni filo corrette per la capacità corrente massima dei canali di I/O e per gli alimentatori.
- Per il cablaggio dell'uscita relè (2 A), utilizzare conduttori di sezione minima di 0,5 mm² (AWG 20) con una temperatura nominale di almeno 80 °C (176 °F).
- Per i conduttori comuni del cablaggio delle uscite relè (7 A) o del cablaggio delle uscite relè maggiori di 2 A, utilizzare conduttori di almeno 1,0 mm² (AWG 16) con una temperatura nominale di almeno 80 °C (176 °F).

Il mancato rispetto di queste istruzioni provocherà morte o gravi infortuni.

Rimozione della morsettiera di I/O

La seguente figura mostra la rimozione della morsettiera di I/O del M241 Logic Controller:

Passo	Azione
1	Mettere fuori tensione il controller.
2	Abbassare il coperchietto di protezione: 
3	Premere con un cacciavite attraverso il foro frontale della morsettiera: 
4	Rimuovere la morsettiera: 

Protezione delle uscite contro i danni da sovraccarichi induttivi

A seconda del carico, può essere necessario predisporre un circuito di protezione per le uscite dei controller e di determinati moduli. I carichi induttivi in CC possono generare riflessioni di tensione con conseguenti overshoot potenzialmente dannosi per i dispositivi di uscita o in grado di ridurne la vita utile.

⚠ ATTENZIONE

DANNI AL CIRCUITO DI USCITA A CAUSA DI CARICHI INDUTTIVI

Utilizzare un dispositivo o un circuito di protezione esterno adeguato per ridurre il rischio di danni provocati dai carichi induttivi in CC.

Il mancato rispetto di queste istruzioni può provocare infortuni o danni alle apparecchiature.

Se il controller o modulo contiene delle uscite relè, questi tipi di uscite possono supportare fino a 240 Vca. I danni induttivi a questi tipi di uscite possono provocare la fusione dei contatti e la perdita del controllo. Ogni carico induttivo deve essere dotato di dispositivo di protezione come un circuito livellatore, un circuito RC o un diodo "flyback". I carichi capacitivi non sono supportati da questi relè.

⚠ AVVERTIMENTO

USCITE RELÈ SALDATE CHIUSE

- Proteggere sempre le uscite relè dai danni causati dai carichi induttivi in corrente alternata con un dispositivo o circuito di protezione esterno appropriato.
- Non collegare le uscite relè ai carichi capacitivi.

Il mancato rispetto di queste istruzioni può provocare morte, gravi infortuni o danni alle apparecchiature.

Le bobine del contattore ad azionamento CA sono, in determinate circostanze, carichi induttivi che generano interferenza ad alta frequenza e transitori elettrici significativi quando alla bobina del contattore viene tolta l'alimentazione. A seguito di tale interferenza, il logic controller può determinare il rilevamento di un errore del bus di I/O.

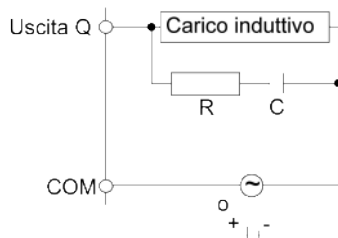
⚠ AVVERTIMENTO

PERDITA CONSEGUENTE DEL CONTROLLO

Installare un soppressore di sovraccarico RC o dispositivo analogo, come un relè di interposizione, su ciascuna uscita di relè del modulo di espansione TM3 quando si effettua la connessione con contattori ad azionamento CA o altre forme di carichi induttivi.

Il mancato rispetto di queste istruzioni può provocare morte, gravi infortuni o danni alle apparecchiature.

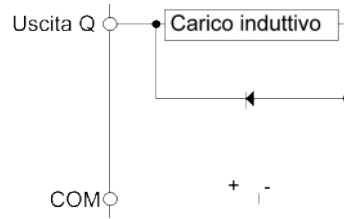
Circuito di protezione A: questo circuito di protezione può essere utilizzato per il circuito di alimentazione in CA e in CC.



Valore C da 0,1 a 1 μ F

Resistenza R con approssimativamente lo stesso valore di resistenza del carico

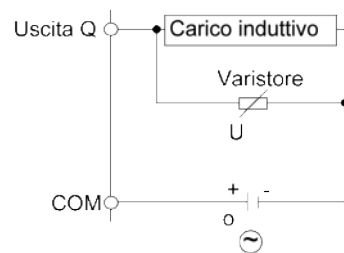
Circuito di protezione B: questo circuito di protezione può essere utilizzato per i circuiti di alimentazione in DC.



Utilizzare un diodo con le seguenti caratteristiche nominali:

- Tensione inversa di tenuta: tensione di alimentazione del circuito di carico x 10.
- Corrente diretta: maggiore della corrente di carico

Circuito di protezione C: questo circuito di protezione può essere utilizzato sia per il circuito di alimentazione in AC che in DC.



Nelle applicazioni in cui il carico induttivo viene attivato e disattivato spesso e/o rapidamente, assicurarsi che il valore nominale di potenza continua (J) del varistore sia superiore di almeno il 20% rispetto alla potenza del carico di picco.

Caratteristiche dell'alimentatore CC e cablaggio

Panoramica

Questa sezione fornisce le caratteristiche e gli schemi di cablaggio dell'alimentatore CC.

Campo di tensione dell'alimentatore CC

Se il campo di tensione specificato non viene rispettato, le uscite potrebbero non funzionare come previsto. Utilizzare i necessari interblocchi di sicurezza e circuiti di monitoraggio della tensione.

⚠ PERICOLO

RISCHIO DI INCENDIO

- Utilizzare solo le sezioni filo corrette per la capacità corrente massima dei canali di I/O e per gli alimentatori.
- Per il cablaggio dell'uscita relè (2 A), utilizzare conduttori di sezione minima di 0,5 mm² (AWG 20) con una temperatura nominale di almeno 80 °C (176 °F).
- Per i conduttori comuni del cablaggio delle uscite relè (7 A) o del cablaggio delle uscite relè maggiori di 2 A, utilizzare conduttori di almeno 1,0 mm² (AWG 16) con una temperatura nominale di almeno 80 °C (176 °F).

Il mancato rispetto di queste istruzioni provocherà morte o gravi infortuni.

⚠ AVVERTIMENTO
FUNZIONAMENTO ANOMALO DELL'APPARECCHIATURA
Non superare i valori nominali specificati nelle tabelle delle caratteristiche ambientali ed elettriche.
Il mancato rispetto di queste istruzioni può provocare morte, gravi infortuni o danni alle apparecchiature.

Requisiti dell'alimentatore CC

Il M241 Logic Controller e gli I/O associati (TM2, TM3 e I/O integrati) richiedono alimentatori con una tensione nominale di 24 Vcc. L'alimentazione a 24 Vcc deve avere un valore nominale tipo SELV (Safety Extra Low Voltage) o PELV (Protective Extra Low Voltage) in base alla direttiva IEC 61140. Questi alimentatori sono isolati tra i circuiti elettrici di ingresso e di uscita dell'alimentazione.

⚠ AVVERTIMENTO
RISCHIO DI SURRISCALDAMENTO E INCENDIO
<ul style="list-style-type: none"> • Non collegare l'apparecchiatura direttamente alla tensione di linea. • Usare solo alimentatori e circuiti isolanti PELV per alimentare l'apparecchiatura¹.
Il mancato rispetto di queste istruzioni può provocare morte, gravi infortuni o danni alle apparecchiature.

¹ Per conformità ai requisiti UL (Underwriters Laboratories), l'alimentazione deve inoltre essere conforme a diversi criteri di NEC Class 2 e avere una corrente limitata inerentemente a una disponibilità di uscita di potenza massima inferiore a 100 VA (circa 4 A alla tensione nominale), oppure non limitata inerentemente ma con un dispositivo di protezione aggiuntivo come un interruttore o fusibile che rispetti i requisiti della clausola 9.4 Circuito a energia limitata di UL 61010-1. In tutti i casi, il limite di corrente non deve mai superare quello delle caratteristiche elettriche e degli schemi di cablaggio per l'apparecchiatura descritta nella presente documentazione. In tutti i casi, l'alimentazione deve essere collegata a terra e occorre separare i circuiti Class 2 dagli altri circuiti. Se i valori nominali indicati nelle caratteristiche elettriche o negli schemi di cablaggio sono superiori al limite di corrente specificato, è possibile utilizzare più alimentatori Class 2.

Caratteristiche CC del controller

La seguente tabella mostra le caratteristiche dell'alimentatore DC richiesto per il controller:

Caratteristica		Valore
Tensione nominale		24 Vcc
Campo tensione di alimentazione		Da 20,4 a 28,8 Vcc
Durata interruzione alimentazione		1 ms a 24 Vcc
Corrente massima di spunto		50 A
Assorbimento		32,6 W max. 40,4 W ⁽¹⁾
Isolamento	tra l'alimentazione CC e la logica interna	Non isolati
	tra l'alimentazione CC e la messa a terra di protezione (PE)	500 Vca
(1) Controller + 7 moduli di espansione TM3		

Interruzione dell'alimentazione

Il TM241C••24T / TM241C•40T / TM241C••24U e il TM241C•40U devono essere alimentati con un alimentatore esterno da 24 V. Durante l'interruzione dell'alimentazione, il M241 Logic Controller, associato a degli alimentatori adeguati, è in grado di continuare a funzionare regolarmente per un minimo di 10 ms come specificato dagli standard IEC.

Il TM241C••24T / TM241C•40T / TM241C••24U e il TM241C•40U devono essere alimentati con un alimentatore esterno da 24 V. Durante l'interruzione dell'alimentazione, il M241 Logic Controller, associato a degli alimentatori adeguati, è in grado di continuare a funzionare regolarmente per un minimo di 10 ms come specificato dagli standard IEC.

Quando si pianifica l'alimentazione fornita al controller, occorre considerare questa durata dell'interruzione dell'alimentazione per tener conto del tempo di ciclo rapido del controller.

In teoria potrebbero esservi molte scansioni degli aggiornamenti logici e consequenziali della tabella delle immagini degli I/O durante l'interruzione dell'alimentazione, mentre gli ingressi non ricevono alimentazione esterna, considerato il fatto che le uscite o entrambi dipendono dall'architettura del sistema di alimentazione e dalle circostanze dell'interruzione dell'alimentazione.

▲ AVVERTIMENTO

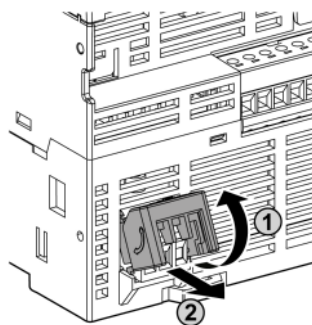
FUNZIONAMENTO IMPREVISTO DELL'APPARECCHIATURA

- Monitorare individualmente ogni fonte di alimentazione utilizzata nel sistema Controller, inclusi gli alimentatori degli ingressi, gli alimentatori delle uscite e l'alimentatore del controller, in modo da consentire un adeguato arresto del sistema durante le interruzioni dell'alimentazione.
- Gli ingressi che monitorano ogni fonte di alimentazione devono essere ingressi non filtrati.

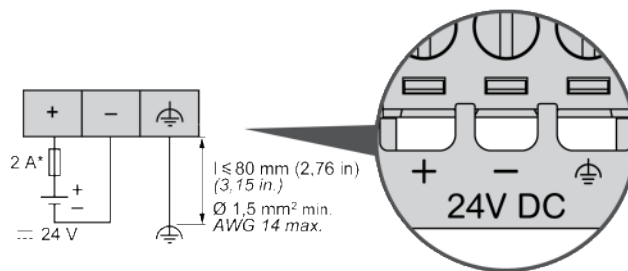
Il mancato rispetto di queste istruzioni può provocare morte, gravi infortuni o danni alle apparecchiature.

Schema di cablaggio dell'alimentatore CC

La seguente figura mostra la procedura di rimozione della morsettiera dell'alimentatore:



La figura seguente mostra il cablaggio dell'alimentatore DC:



* Fusibile tipo T

Per maggiori informazioni, fare riferimento al passo 5,08 Regole per le morsettiere a vite rimovibili, pagina 69.

Caratteristiche dell'alimentazione AC e cablaggio

Panoramica

La seguente sezione fornisce gli schemi di cablaggio e le caratteristiche dell'alimentazione AC.

Campo di tensione per l'alimentazione AC

Se il campo di tensione specificato non viene rispettato, le uscite potrebbero non funzionare come previsto. Utilizzare i necessari interblocchi di sicurezza e circuiti di monitoraggio della tensione.

⚠ PERICOLO

RISCHIO DI INCENDIO

- Utilizzare solo le sezioni filo corrette per la capacità corrente massima dei canali di I/O e per gli alimentatori.
- Per il cablaggio dell'uscita relè (2 A), utilizzare conduttori di sezione minima di 0,5 mm² (AWG 20) con una temperatura nominale di almeno 80 °C (176 °F).
- Per i conduttori comuni del cablaggio delle uscite relè (7 A) o del cablaggio delle uscite relè maggiori di 2 A, utilizzare conduttori di almeno 1,0 mm² (AWG 16) con una temperatura nominale di almeno 80 °C (176 °F).

Il mancato rispetto di queste istruzioni provocherà morte o gravi infortuni.

⚠ AVVERTIMENTO

FUNZIONAMENTO ANOMALO DELL'APPARECCHIATURA

Non superare i valori nominali specificati nelle tabelle delle caratteristiche ambientali ed elettriche.

Il mancato rispetto di queste istruzioni può provocare morte, gravi infortuni o danni alle apparecchiature.

Caratteristiche AC del controller

La seguente tabella mostra le caratteristiche dell'alimentazione AC:

Caratteristica		Valore
Tensione	nominale	100...240 Vca

Caratteristica		Valore
	limite (ondulazione compresa)	85...264 Vca
Frequenza		50/60 Hz
Durata interruzione alimentazione	a 100 Vca	10 ms
Corrente massima di spunto	a 240 Vca	56,2 A
Assorbimento tipico	a 100 Vca	93,7 VA
	a 240 Vca	122,6 VA
Isolamento	tra l'alimentazione CA e la logica interna	1780 Vca
	tra l'alimentazione CA e la messa a terra di protezione (PE)	2500 Vcc
<p>NOTA: il controller è progettato per il collegamento di un sistema di alimentazione monofase TN, TT o IT (reti a stella), tensione di ingresso derivata dalla tensione da linea a neutro.</p>		

NOTA: Le temperature superficiali possono superare i 120 °C (248 °F).

▲ AVVERTIMENTO

SUPERFICI MOLTO CALDE

- Evitare il contatto diretto con le superfici molto calde.
- Non collocare nelle immediate vicinanze di superfici molto calde componenti infiammabili o sensibili al calore.
- Con un ciclo di funzionamento a carico massimo assicurarsi che la sottrazione di calore sia sufficiente.

Il mancato rispetto di queste istruzioni può provocare morte, gravi infortuni o danni alle apparecchiature.

Interruzione dell'alimentazione

La durata delle interruzioni di alimentazione durante le quali il M241 Logic Controller è in grado di continuare il funzionamento normale varia in funzione del carico sull'alimentazione del controller, ma generalmente è garantito un minimo di 10 ms, come specificato dagli standard IEC.

Quando si pianifica la gestione dell'energia fornita al controller, occorre considerare la durata dovuta al tempo di ciclo rapido.

In teoria potrebbero esservi molte scansioni degli aggiornamenti logici e consequenziali della tabella delle immagini degli I/O durante l'interruzione dell'alimentazione, mentre gli ingressi non ricevono alimentazione esterna, considerato il fatto che le uscite o entrambi dipendono dall'architettura del sistema di alimentazione e dalle circostanze dell'interruzione dell'alimentazione.

▲ AVVERTIMENTO

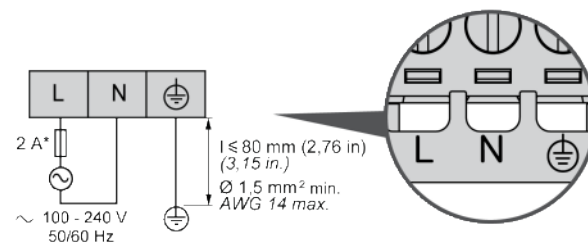
FUNZIONAMENTO IMPREVISTO DELL'APPARECCHIATURA

- Monitorare individualmente ogni fonte di alimentazione utilizzata nel sistema Modicon M241 Logic Controller, inclusi gli alimentatori degli ingressi, gli alimentatori delle uscite e l'alimentatore del controller, in modo da consentire un adeguato arresto del sistema durante le interruzioni dell'alimentazione.
- Gli ingressi che monitorano ogni fonte di alimentazione devono essere ingressi non filtrati.

Il mancato rispetto di queste istruzioni può provocare morte, gravi infortuni o danni alle apparecchiature.

Schema di cablaggio dell'alimentazione AC

La figura seguente mostra il cablaggio dell'alimentatore AC:



* Usare un fusibile esterno ad azione lenta di tipo T.

Messa a terra del sistema M241.

Panoramica

Per ridurre al minimo gli effetti delle interferenze elettromagnetiche, occorre schermare i cavi dei segnali di comunicazione degli I/O veloci, degli I/O analogici e del bus di campo.

▲ AVVERTIMENTO

FUNZIONAMENTO IMPREVISTO DELL'APPARECCHIATURA

- Utilizzare cavi schermati per tutti gli I/O veloci, gli I/O analogici e i cavi di comunicazione.
- Mettere a terra le schermature dei cavi per tutti gli I/O veloci, gli I/O analogici e i cavi di comunicazione in un punto singolo¹.
- Instradare i cavi di comunicazione e di I/O separatamente dai cavi di alimentazione.

Il mancato rispetto di queste istruzioni può provocare morte, gravi infortuni o danni alle apparecchiature.

¹La messa a terra in più punti è permessa (e in alcuni casi inevitabile) se i collegamenti vengono eseguiti su una piastra di messa a terra equipotenziale dimensionata per evitare danni alla schermatura dei cavi in caso di correnti di cortocircuito del sistema di alimentazione.

L'uso di cavi schermati richiede la conformità con le seguenti regole di cablaggio:

- Per le connessioni di messa a terra di protezione (PE) è possibile utilizzare canaline o condotti metallici su parte della lunghezza della schermatura, a condizione che non vi siano interruzioni nella continuità delle connessioni di terra. Per la messa a terra funzionale (FE), la schermatura ha la funzione di attenuare le interferenze elettromagnetiche e deve essere continua su tutta la lunghezza del cavo. Se la messa a terra deve essere funzionale e protettiva, come spesso avviene per i cavi di comunicazione, il cavo deve avere una schermatura continua.
- Quando possibile, mantenere i cavi che conducono un tipo di segnale separati dai cavi che conducono altri tipi di segnali di alimentazione.

Messa a terra di protezione (PE) sul backplane

La messa a terra di protezione (PE) deve essere collegata al backplane conduttivo mediante un cavo robusto, solitamente un cavo di rame intrecciato della sezione massima consentita.

Collegamenti dei cavi schermati

I cavi che conducono i segnali di comunicazione degli I/O veloci, degli I/O analogici e del bus di campo devono essere schermati. La schermatura deve essere collegata alla terra nel modo corretto. Le schermature degli I/O veloci e degli I/O analogici possono essere collegate alla messa a terra funzionale (FE) o alla messa a terra di protezione (PE) del M241 Logic Controller. Le schermature dei cavi di comunicazione del bus di campo devono essere collegate alla messa a terra di protezione (PE) mediante un morsetto di connessione fissato al backplane conduttivo dell'installazione.

La schermatura del cavo Modbus deve essere collegata alla messa a terra di protezione (PE).

⚡⚠ PERICOLO

RISCHIO DI SCARICHE ELETTRICHE

- Eseguire un collegamento al terminale di terra (PE) per assicurare una protezione di messa a terra continua.
- Prima di collegare/scollegare il cavo di rete dell'apparecchiatura, verificare che al terminale di terra PE/PG sia collegato un cavo di messa a terra intrecciato appropriato.

Il mancato rispetto di queste istruzioni provocherà morte o gravi infortuni.

⚠ AVVERTIMENTO

SCOLLEGAMENTO ACCIDENTALE DALLA MESSA A TERRA DI PROTEZIONE (PE)

- Non utilizzare la barra di messa a terra per la messa a terra di protezione (PE).
- La barra di messa a terra deve garantire solo la messa a terra funzionale (FE).

Il mancato rispetto di queste istruzioni può provocare morte, gravi infortuni o danni alle apparecchiature.

Schermatura del cavo di messa a terra di protezione (PE)

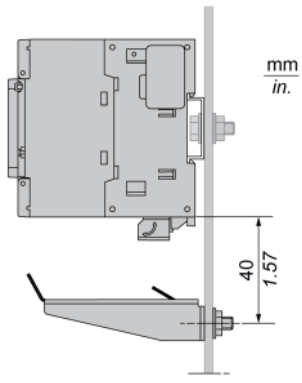
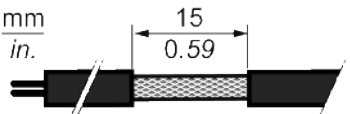
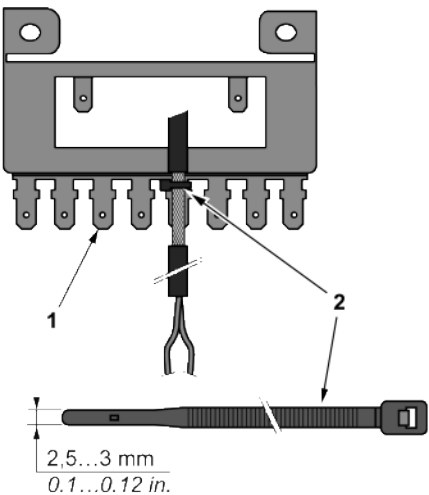
Per collegare a terra la schermatura di un cavo tramite la graffa di terra, procedere nel seguente modo:

Pas- so	Descrizione	
1	Spelare la schermatura per un lunghezza di 15 mm (0.59 in.).	
2	Collegare il cavo alla piastra del backplane conduttivo fissando il morsetto di messa a terra alla parte spelata della schermatura, il più vicino possibile alla base del sistema M241 Logic Controller.	

NOTA: Per garantire un contatto ottimale, è necessario che la schermatura sia fissata saldamente al backplane conduttivo.

Schermatura del cavo di messa a terra funzionale (FE)

Per collegare la schermatura di un cavo attraverso la barra di messa a terra:

Pas- so	Descrizione	
1	<p>Installare la barra di messa a terra direttamente sul backplane conduttivo situato sotto il sistema M241 Logic Controller come illustrato.</p>	
2	<p>Spelare la schermatura per un lunghezza di 15 mm (0.59 in.).</p>	
3	<p>Serrare saldamente il connettore piatto (1) servendosi di una fascetta di nylon (2) (larghezza 2,5 - 3 mm (0,1 - 0,12 in.)) e dell'utensile adeguato.</p>	

Modicon M241 Logic Controller

Contenuto della sezione

TM241C24R	82
TM241CE24R	86
TM241CEC24R	90
TM241C24T	95
TM241CE24T	99
TM241CEC24T	103
TM241C24U	108
TM241CE24U	112
TM241CEC24U	116
TM241C40R	121
TM241CE40R	125
TM241C40T	129
TM241CE40T	133
TM241C40U	137
TM241CE40U	141
canali di I/O integrati	145

TM241C24R

Contenuto del capitolo

Presentazione del TM241C24R..... 82

Panoramica

In questo capitolo viene descritto il logic controller TM241C24R.

Presentazione del TM241C24R

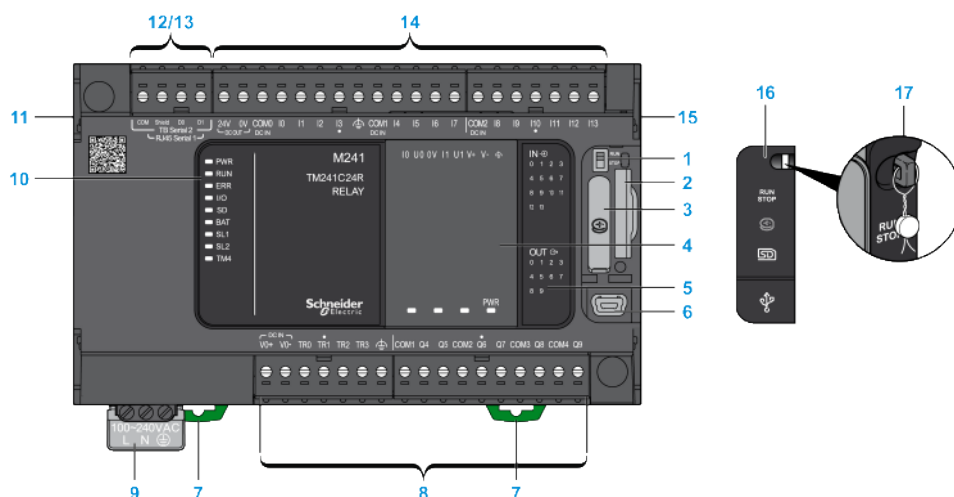
Panoramica

Il logic controller TM241C24R dispone di:

- 14 ingressi digitali:
 - 8 ingressi veloci
 - 6 ingressi standard
- 10 uscite digitali:
 - 4 uscite veloci
 - 6 uscite relè (2 A)
- Porte di comunicazione:
 - 2 porte di linea seriale
 - 1 porta di programmazione USB mini-B

Descrizione

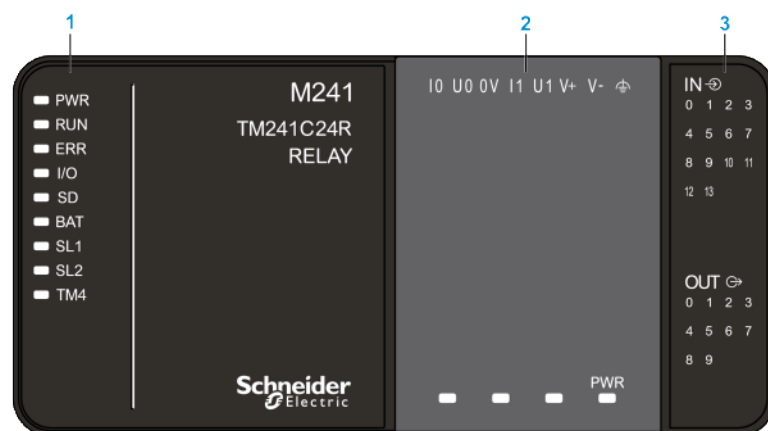
La figura seguente mostra i vari componenti del logic controller TM241C24R:



N.	Descrizione	Vedere
1	Interruttore Run/Stop	Run/Stop, pagina 51
2	Slot della SD card	SD Card, pagina 52
3	Supporto batteria	Orologio in tempo reale (RTC), pagina 41
4	Slot per la cartuccia	Cartucce TMC4, pagina 38
5	LED di indicazione stato degli I/O	LED di stato degli ingressi digitali, pagina 146 LED di stato delle uscite relè, pagina 153 LED di stato delle uscite veloci, pagina 163
6	Porta di programmazione USB mini-B (per il collegamento dei terminali a un PC di programmazione)	Porta di programmazione USB mini-B, pagina 173
7	Graffa di aggancio per guida profilata da 35 mm (1.38 in.) top hat (guida DIN)	Guida profilata con sezione top hat (guida DIN), pagina 63
8	Uscite relè integrate	Uscite relè, pagina 152
	Uscite transistor veloci integrate	Uscite transistor veloci, pagina 162
	Morsettiera d'uscita rimovibile	Regole per la morsettiera a vite rimovibile, pagina 69
9	Alimentazione 100 - 240 Vca 50/60 Hz	Caratteristiche dell'alimentatore AC e cablaggio, pagina 75
10	LED di stato	–
11	Connettore del bus TM4	Moduli di espansione TM4, pagina 36
12	Linea seriale della porta 1 (tipo RJ45 (RS-232 o RS-485))	Linea seriale 1, pagina 174
13	Linea seriale della porta 2 (tipo morsettiera a vite (RS-485))	Linea seriale 2, pagina 176
14	Ingressi digitali integrati	Ingressi digitali integrati, pagina 145
	Morsettiera d'ingresso rimovibile	Regole per la morsettiera a vite rimovibile, pagina 69
15	Connettore bus TM3 / TM2	Moduli di espansione TM3, pagina 27
16	Coperchio di protezione (slot per scheda SD, interruttore Run/Stop e porta di programmazione USB mini-B)	–
17	Gancio di chiusura (lucchetto opzionale non incluso)	–

LED di stato

Nella figura seguente sono illustrati i LED di stato:



- 1 LED di stato del sistema
- 2 LED di stato della cartuccia (opzionali)
- 3 LED di stato degli I/O

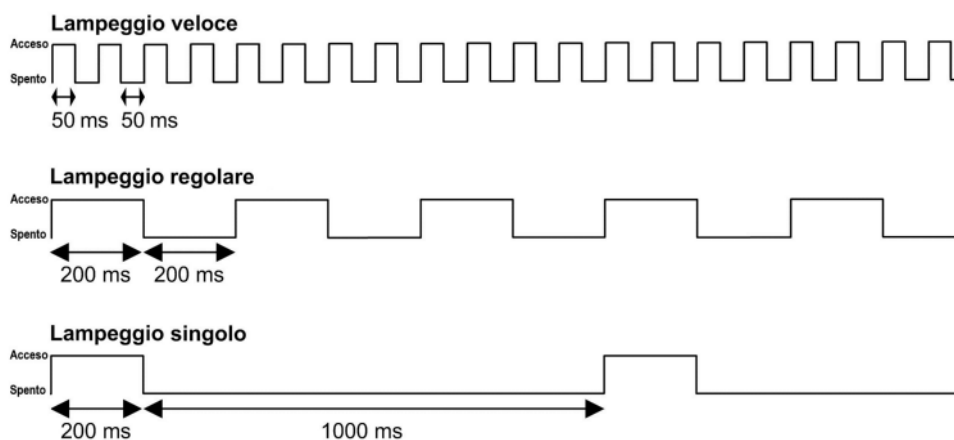
Nella tabella seguente vengono descritti i LED di stato del sistema:

Etichetta	Tipo di funzione	Colore	Stato	Descrizione
PWR	Potenza	Verde	Acceso	Indica che l'alimentazione è inserita.
			Spento	Indica che l'alimentazione è disinserita.
RUN	Stato della macchina	Verde	Acceso	Indica che il controller sta eseguendo un'applicazione valida.
			Lampeggio regolare	Indica che il controller ha un'applicazione valida che si trova in stop.
			Lampeggio singolo	Indica che il controller si è messo in pausa al BREAKPOINT.
			Spento	Indica che il controller non è programmato.
ERR	Errore	Rosso	Acceso	Indica che è stato rilevato un errore del sistema operativo. ⁽¹⁾
			Lampeggio rapido	Indica che il controller ha rilevato un errore interno ⁽¹⁾
			Lampeggio regolare	Indica che è stato rilevato un errore non grave, se il LED RUN è acceso, oppure che non è stata rilevata alcuna applicazione. ⁽²⁾
I/O	Errore di I/O	Rosso	Acceso	Indica errori del dispositivo sugli I/O integrati, sulla linea seriale 1 o 2, della SD card, della cartuccia, del bus TM4 e del bus TM3.
SD	Accesso a SD card	Verde	Acceso	Indica che si sta eseguendo l'accesso alla SD card.
BAT	Batteria	Rosso	Acceso	Indica che è necessario sostituire la batteria.
			Lampeggio regolare	Indica che la carica della batteria è bassa.
SL1	Linea seriale 1	Verde	Lampeggiante	Indica lo stato della linea seriale 1, pagina 176
			Spento	Indica l'assenza di comunicazione seriale.
SL2	Linea seriale 2	Verde	Lampeggiante	Indica lo stato della linea seriale 2, pagina 178
			Spento	Indica l'assenza di comunicazione seriale.
TM4	Errore sul bus TM4	Rosso	Acceso	Indica che è stato rilevato un errore sul bus TM4.
			Spento	Indica che non è stato rilevato alcun errore sul bus TM4.

(1) La comunicazione della porta Prg è limitata e non viene eseguita alcuna applicazione.

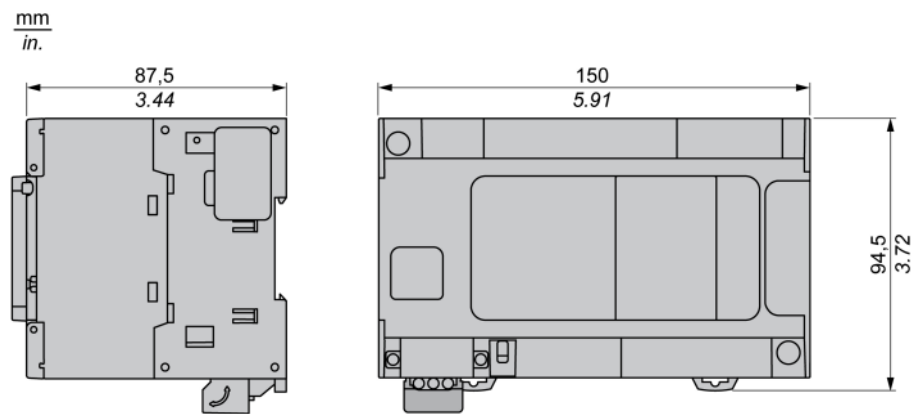
(2) La comunicazione della porta Prg è abilitata, ma non viene eseguita alcuna applicazione.

Questo schema di temporizzazione mostra la differenza tra il lampeggio veloce, il lampeggio regolare e il lampeggio singolo:



Dimensioni

Nella seguente figura sono illustrate le dimensioni esterne del logic controller TM241C24R:



TM241CE24R

Contenuto del capitolo

Presentazione del TM241CE24R 86

Panoramica

In questo capitolo viene descritto il logic controller TM241CE24R.

Presentazione del TM241CE24R

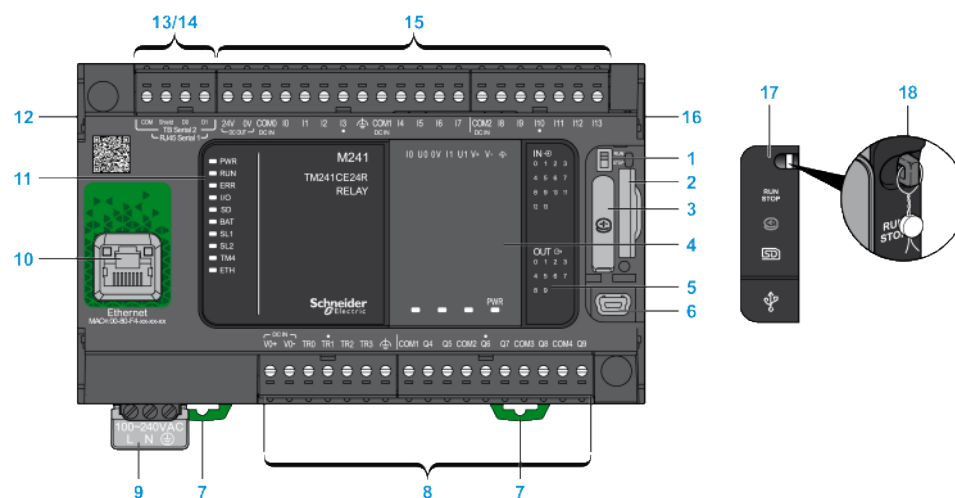
Panoramica

Il logic controller TM241CE24R dispone di:

- 14 ingressi digitali:
 - 8 ingressi veloci
 - 6 ingressi standard
- 10 uscite digitali:
 - 4 uscite veloci
 - 6 uscite relè (2 A)
- Porte di comunicazione:
 - 2 porte di linea seriale
 - 1 porta Ethernet
 - 1 porta di programmazione USB mini-B

Descrizione

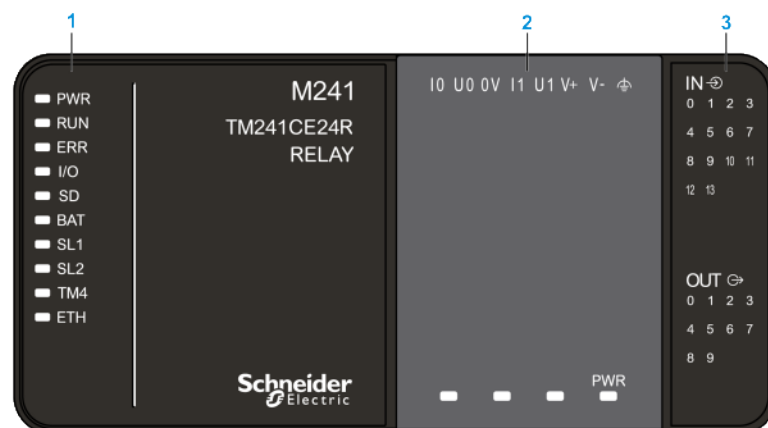
La figura seguente mostra i vari componenti del logic controller TM241CE24R:



N.	Descrizione	Vedere
1	Interruttore Run/Stop	Run/Stop, pagina 51
2	Slot della SD card	SD Card, pagina 52
3	Supporto batteria	Orologio in tempo reale (RTC), pagina 41
4	Slot per la cartuccia	Cartucce TMC4, pagina 38
5	LED di indicazione stato degli I/O	LED di stato degli ingressi digitali, pagina 146 LED di stato delle uscite relè, pagina 153 LED di stato delle uscite veloci, pagina 163
6	Porta di programmazione USB mini-B (per il collegamento dei terminali a un PC di programmazione)	Porta di programmazione USB mini-B, pagina 173
7	Graffa di aggancio per guida profilata da 35 mm (1.38 in.) top hat (guida DIN)	Guida profilata con sezione top hat (guida DIN), pagina 63
8	Uscite relè integrate	Uscite relè, pagina 152
	Uscite transistor veloci integrate	Uscite transistor veloci, pagina 162
	Morsettiera d'uscita rimovibile	Regole per la morsettiera a vite rimovibile, pagina 69
9	Alimentazione 100 - 240 Vca 50/60 Hz	Caratteristiche dell'alimentatore AC e cablaggio, pagina 75
10	Porta Ethernet (tipo RJ45 (RS-232 o RS-485))	Porta Ethernet, pagina 171
11	LED di stato	–
12	Connettore del bus TM4	Moduli di espansione TM4, pagina 36
13	Linea seriale della porta 1 (tipo RJ45 (RS-232 o RS-485))	Linea seriale 1, pagina 174
14	Linea seriale della porta 2 (tipo morsettiera a vite (RS-485))	Linea seriale 2, pagina 176
15	Ingressi digitali integrati	Ingressi digitali integrati, pagina 145
	Morsettiera d'ingresso rimovibile	Regole per la morsettiera a vite rimovibile, pagina 69
16	Connettore bus TM3 / TM2	Moduli di espansione TM3, pagina 27
17	Coperchio di protezione (slot per scheda SD, interruttore Run/Stop e porta di programmazione USB mini-B)	–
18	Gancio di chiusura (lucchetto opzionale non incluso)	–

LED di stato

Nella figura seguente sono illustrati i LED di stato:



- 1 LED di stato del sistema
- 2 LED di stato della cartuccia (opzionali)
- 3 LED di stato degli I/O

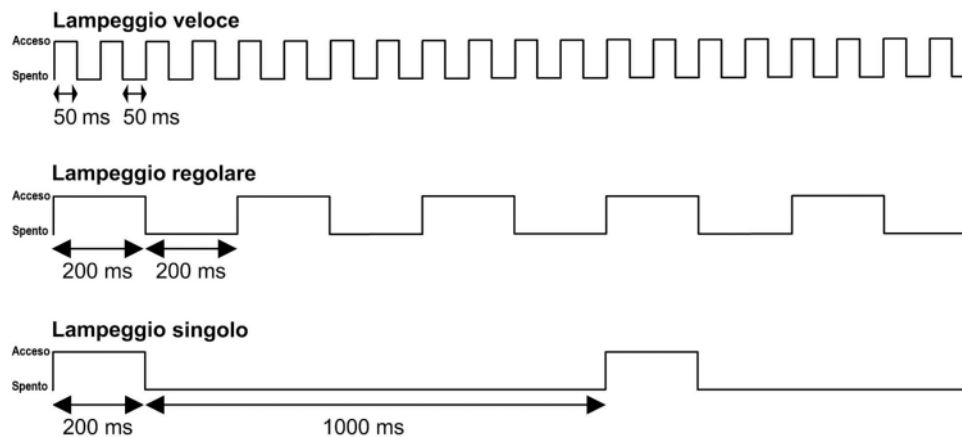
Nella tabella seguente vengono descritti i LED di stato del sistema:

Etichetta	Tipo di funzione	Colore	Stato	Descrizione
PWR	Potenza	Verde	Acceso	Indica che l'alimentazione è inserita.
			Spento	Indica che l'alimentazione è disinserita.
RUN	Stato della macchina	Verde	Acceso	Indica che il controller sta eseguendo un'applicazione valida.
			Lampeggio regolare	Indica che il controller ha un'applicazione valida che si trova in stop.
			Lampeggio singolo	Indica che il controller si è messo in pausa al BREAKPOINT.
			Spento	Indica che il controller non è programmato.
ERR	Errore	Rosso	Acceso	È stato rilevato un errore del sistema operativo. ⁽¹⁾
			Lampeggio rapido	Il controller ha rilevato un errore interno. ⁽¹⁾
			Lampeggio regolare	Indica che è stato rilevato un errore non grave, se il LED RUN è acceso, oppure che non è stata rilevata alcuna applicazione. ⁽²⁾
I/O	Errore di I/O	Rosso	Acceso	Indica errori del dispositivo sugli I/O integrati, sulla linea seriale 1 o 2, della SD card, della cartuccia, del bus TM4, del bus TM3 o della porta Ethernet.
SD	Accesso alla scheda SD	Verde	Acceso	Indica che si sta eseguendo l'accesso alla SD card.
BAT	Batteria	Rosso	Acceso	Indica che è necessario sostituire la batteria.
			Lampeggio regolare	Indica che la carica della batteria è bassa.
SL1	Linea seriale 1	Verde	Lampeggiante	Indica lo stato della linea seriale 1, pagina 176
			Spento	Indica l'assenza di comunicazione seriale.
SL2	Linea seriale 2	Verde	Lampeggiante	Indica lo stato della linea seriale 2, pagina 178
			Spento	Indica l'assenza di comunicazione seriale.
TM4	Errore sul bus TM4	Rosso	Acceso	Indica che è stato rilevato un errore sul bus TM4.
			Spento	Indica che non è stato rilevato alcun errore sul bus TM4.
ETH	Stato della porta Ethernet	Verde	Acceso	Indica che la porta Ethernet è collegata e l'indirizzo IP è definito.
			3 lampeggi	Indica che la porta Ethernet non è collegata.
			4 lampeggi	Indica che l'indirizzo IP è già in uso.
			5 lampeggi	Indica che il modulo è in attesa della sequenza BOOTP o DHCP.
			6 lampeggi	Indica che l'indirizzo IP configurato non è valido.

(1) La comunicazione della porta Prg è limitata e non viene eseguita alcuna applicazione.

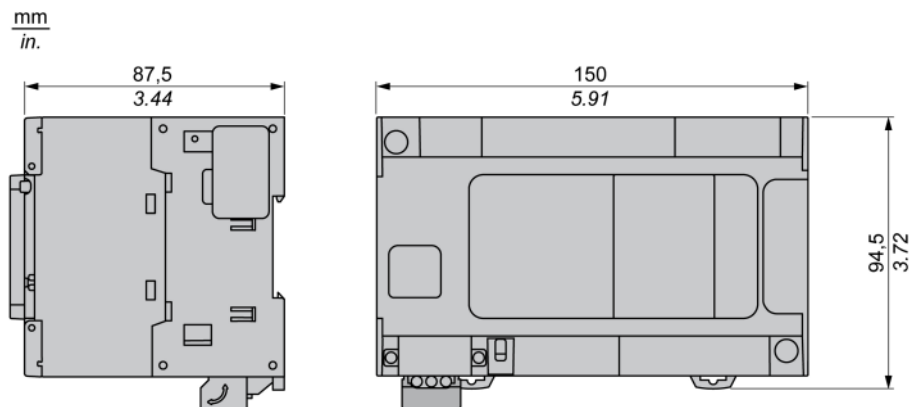
(2) La comunicazione della porta Prg è abilitata, ma non viene eseguita alcuna applicazione.

Questo schema di temporizzazione mostra la differenza tra il lampeggio veloce, il lampeggio regolare e il lampeggio singolo:



Dimensioni

Nella seguente figura sono illustrate le dimensioni esterne del logic controller TM241CE24R:



TM241CEC24R

Contenuto del capitolo

Presentazione del TM241CEC24R 90

Panoramica

In questo capitolo viene descritto il logic controller TM241CEC24R.

Presentazione del TM241CEC24R

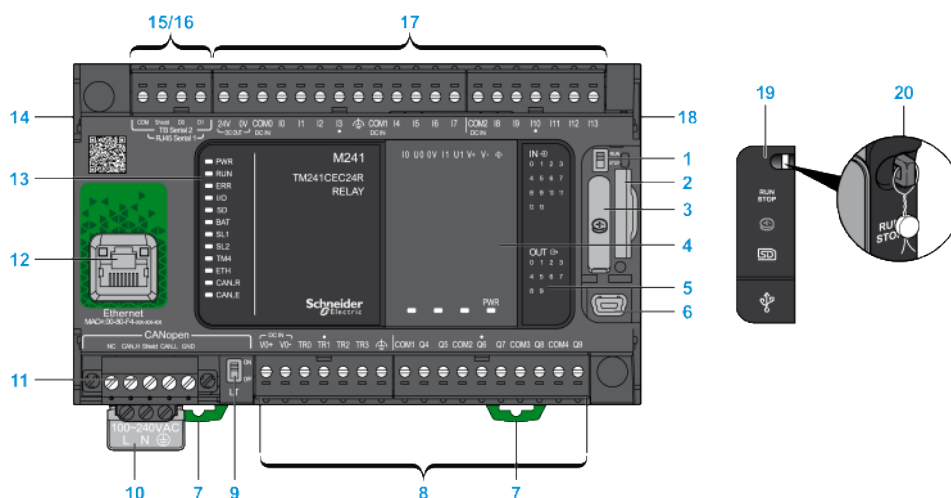
Panoramica

Il logic controller TM241CEC24R dispone di:

- 14 ingressi digitali:
 - 8 ingressi veloci
 - 6 ingressi standard
- 10 uscite digitali:
 - 4 uscite veloci
 - 6 uscite relè (2 A)
- Porte di comunicazione:
 - 2 porte di linea seriale
 - 1 porta Ethernet
 - 1 porta CANopen
 - 1 porta di programmazione USB mini-B

Descrizione

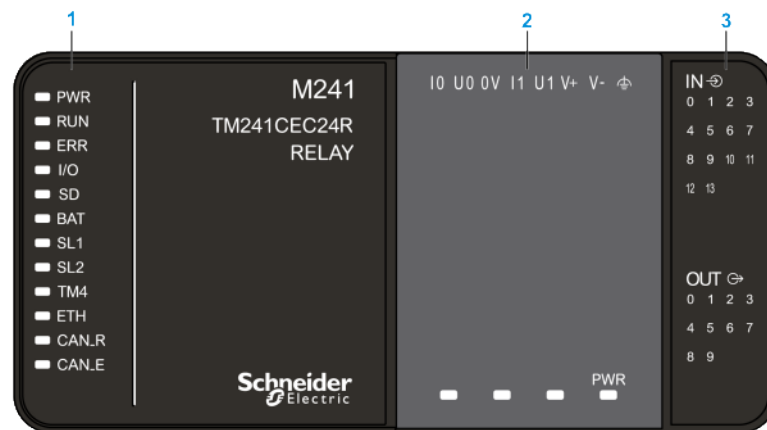
La figura seguente mostra i vari componenti del logic controller TM241CEC24R:



N.	Descrizione	Vedere
1	Interruttore Run/Stop	Run/Stop, pagina 51
2	Slot della SD card	SD Card, pagina 52
3	Supporto batteria	Orologio in tempo reale (RTC), pagina 41
4	Slot per la cartuccia	Cartucce TMC4, pagina 38
5	LED di indicazione stato degli I/O	LED di stato degli ingressi digitali, pagina 146
		LED di stato delle uscite relè, pagina 153
		LED di stato delle uscite veloci, pagina 163
6	Porta di programmazione USB mini-B (per il collegamento dei terminali a un PC di programmazione)	Porta di programmazione USB Mini-B, pagina 173
7	Graffa di aggancio per guida profilata da 35 mm (1.38 in.) top hat (guida DIN)	Guida profilata con sezione top hat (guida DIN), pagina 63
8	Uscite relè integrate	Uscite relè, pagina 152
	Uscite transistor veloci integrate	Uscite transistor veloci, pagina 162
	Morsettiera d'uscita rimovibile	Regole per la morsettiera a vite rimovibile, pagina 69
9	Interruttore di terminazione della linea CANopen	Porta CANopen, pagina 169
10	Alimentazione 100 - 240 V CA 50/60 Hz	Caratteristiche dell'alimentatore AC e cablaggio, pagina 75
11	Porta CANopen (tipo morsettiera a vite)	Porta CANopen, pagina 169
12	Porta Ethernet (tipo RJ45 (RS-232 o RS-485))	Porta Ethernet, pagina 171
13	LED di stato	–
14	Connettore del bus TM4	Moduli di espansione TM4, pagina 36
15	Linea seriale della porta 1 (tipo RJ45 (RS-232 o RS-485))	Linea seriale 1, pagina 174
16	Linea seriale della porta 2 (tipo morsettiera a vite (RS-485))	Linea seriale 2, pagina 176
17	Ingressi digitali integrati	Ingressi digitali integrati, pagina 145
	Morsettiera d'ingresso rimovibile	Regole per la morsettiera a vite rimovibile, pagina 69
18	Connettore bus TM3 / TM2	Moduli di espansione TM3, pagina 27
19	Coperchio di protezione (slot per scheda SD, interruttore Run/Stop e porta di programmazione USB mini-B)	–
20	Gancio di chiusura (lucchetto opzionale non incluso)	–

LED di stato

Nella figura seguente sono illustrati i LED di stato:



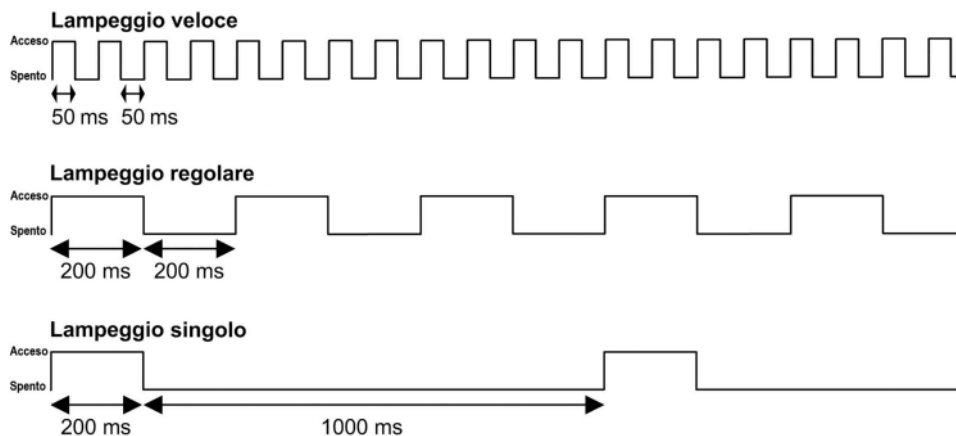
- 1 LED di stato del sistema
- 2 LED di stato della cartuccia (opzionali)
- 3 LED di stato degli I/O

Nella tabella seguente vengono descritti i LED di stato del sistema:

Etichetta	Tipo di funzione	Colore	Stato	Descrizione
PWR	Potenza	Verde	Acceso	Indica che l'alimentazione è inserita.
			Spento	Indica che l'alimentazione è disinserita.
RUN	Stato della macchina	Verde	Acceso	Indica che il controller sta eseguendo un'applicazione valida.
			Lampeggio regolare	Indica che il controller ha un'applicazione valida che si trova in stop.
			Lampeggio singolo	Indica che il controller si è messo in pausa al BREAKPOINT.
			Spento	Indica che il controller non è programmato.
ERR	Errore	Rosso	Acceso	È stato rilevato un errore del sistema operativo. ⁽¹⁾
			Lampeggio rapido	Il controller ha rilevato un errore interno. ⁽¹⁾
			Lampeggio regolare	Indica che è stato rilevato un errore non grave, se il LED RUN è acceso, oppure che non è stata rilevata alcuna applicazione. ⁽²⁾
I/O	Errore di I/O	Rosso	Acceso	Indica errori del dispositivo sugli I/O integrati, sulla linea seriale 1 o 2, della SD card, della cartuccia, del bus TM4, del bus TM3 o della porta Ethernet o della porta CANopen.
SD	Accesso alla scheda SD	Verde	Acceso	Indica che si sta eseguendo l'accesso alla SD card.
BAT	Batteria	Rosso	Acceso	Indica che è necessario sostituire la batteria.
			Lampeggio regolare	Indica che la carica della batteria è bassa.
SL1	Linea seriale 1	Verde	Lampeggiante	Indica lo stato della linea seriale 1, pagina 176
			Spento	Indica l'assenza di comunicazione seriale.
SL2	Linea seriale 2	Verde	Lampeggiante	Indica lo stato della linea seriale 2, pagina 178
			Spento	Indica l'assenza di comunicazione seriale.
TM4	Errore sul bus TM4	Rosso	Acceso	Indica che è stato rilevato un errore sul bus TM4.
			Spento	Indica che non è stato rilevato alcun errore sul bus TM4.
ETH	Stato della porta Ethernet	Verde	Acceso	Indica che la porta Ethernet è collegata e l'indirizzo IP è definito.
			3 lampeggi	Indica che la porta Ethernet non è collegata.
			4 lampeggi	Indica che l'indirizzo IP è già in uso.
			5 lampeggi	Indica che il modulo è in attesa della sequenza BOOTP o DHCP.
			6 lampeggi	Indica che l'indirizzo IP configurato non è valido.
CAN_R	Stato di esecuzione CANOpen	Verde	Acceso	Indica che il bus CANopen è operativo.
			Spento	Indica che il master CANopen è configurato.
			Lampeggio regolare	Indica che il bus CANopen è stato inizializzato.
			1 lampeggio al secondo	Indica che il bus CANopen è all'arresto.
CAN_E	Errore CANopen	Rosso	Acceso	Indica che il bus CANopen è in arresto (BUS OFF).
			Spento	Indica che non è stato rilevato alcun errore sul bus CANopen.
			Lampeggio regolare	Indica che il bus CANopen non è valido.
			1 lampeggio al secondo	Il controller ha rilevato che è stato raggiunto o superato il numero massimo di frame di errore.
			2 lampeggi al secondo	Indica che il controller ha rilevato un evento Node Guarding o Heartbeat.

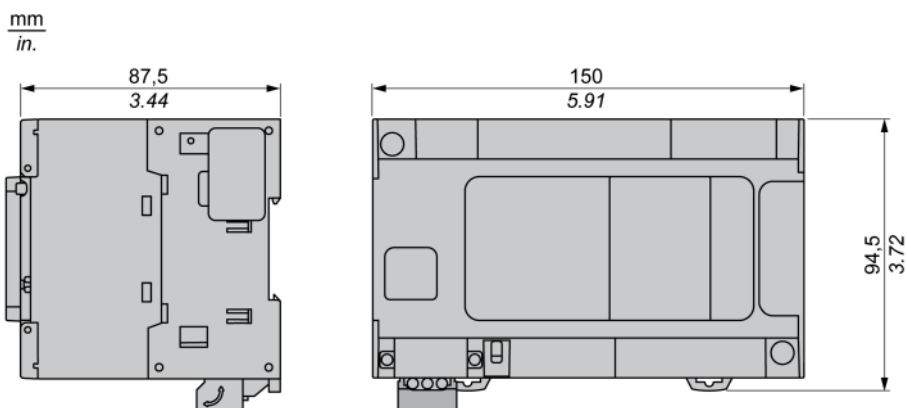
Etichetta	Tipo di funzione	Colore	Stato	Descrizione
(1)				La comunicazione della porta Prg è limitata e non viene eseguita alcuna applicazione.
(2)				La comunicazione della porta Prg è abilitata, ma non viene eseguita alcuna applicazione.

Questo schema di temporizzazione mostra la differenza tra il lampeggio veloce, il lampeggio regolare e il lampeggio singolo:



Dimensioni

Nella seguente figura sono illustrate le dimensioni esterne del logic controller TM241CEC24R:



TM241C24T

Contenuto del capitolo

Presentazione del TM241C24T 95

Panoramica

In questo capitolo viene descritto il logic controller TM241C24T.

Presentazione del TM241C24T

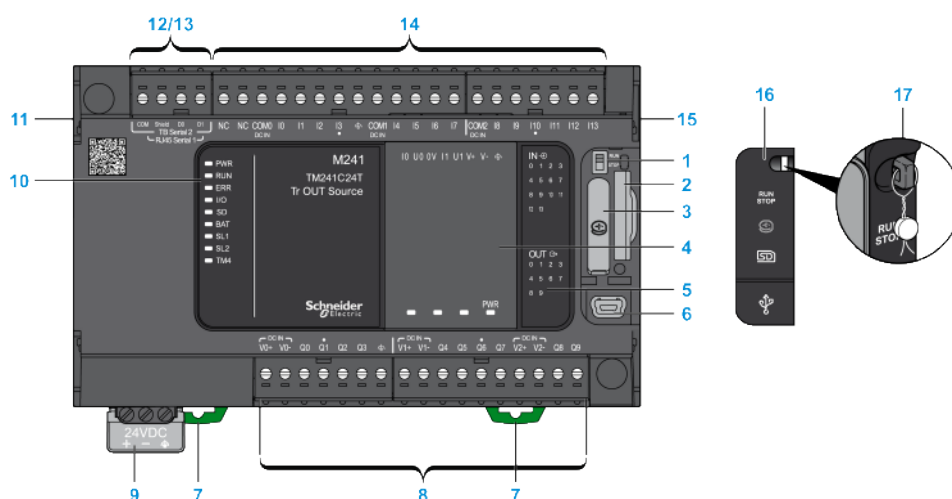
Panoramica

Il logic controller TM241C24T dispone di:

- 14 ingressi digitali:
 - 8 ingressi veloci
 - 6 ingressi standard
- 10 uscite digitali:
 - 4 uscite veloci
 - 6 uscite standard
- Porte di comunicazione:
 - 2 porte di linea seriale
 - 1 porta di programmazione USB mini-B

Descrizione

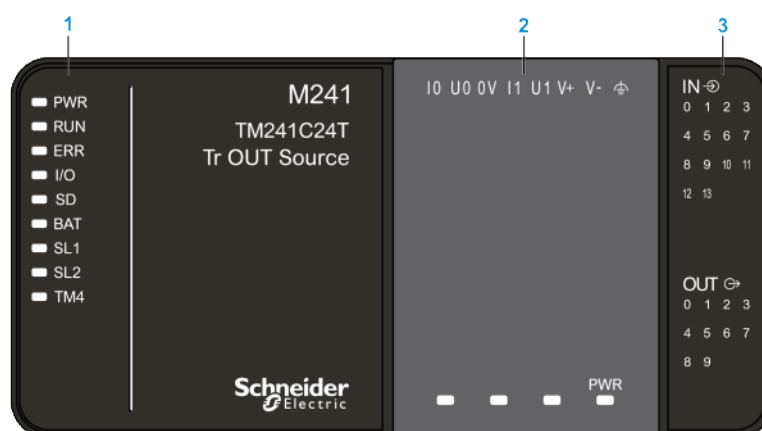
La figura seguente mostra i vari componenti del logic controller TM241C24T:



N.	Descrizione	Vedere
1	Interruttore Run/Stop	Run/Stop, pagina 51
2	Slot della SD card	SD Card, pagina 52
3	Supporto batteria	Orologio in tempo reale (RTC), pagina 41
4	Slot per la cartuccia	Cartucce TMC4, pagina 38
5	LED di indicazione stato degli I/O	LED di stato degli ingressi digitali, pagina 146
		LED di stato delle uscite transistor, pagina 158
		LED di stato delle uscite veloci, pagina 163
6	Porta di programmazione USB mini-B (per il collegamento dei terminali a un PC di programmazione)	Porta di programmazione USB Mini-B, pagina 173
7	Graffa di aggancio per guida profilata da 35 mm (1.38 in.) top hat (guida DIN)	Guida profilata con sezione top hat (guida DIN), pagina 63
8	Uscite transistor standard integrate	Uscite transistor standard, pagina 157
	Uscite transistor veloci integrate	Uscite transistor veloci, pagina 162
	Morsettiera d'uscita rimovibile	Regole per la morsettiera a vite rimovibile, pagina 69
9	Alimentazione 24 V CC	Caratteristiche dell'alimentatore DC e cablaggio, pagina 72
10	LED di stato	–
11	Connettore del bus TM4	Moduli di espansione TM4, pagina 36
12	Linea seriale della porta 1 (tipo RJ45 (RS-232 o RS-485))	Linea seriale 1, pagina 174
13	Linea seriale della porta 2 (tipo morsettiera a vite (RS-485))	Linea seriale 2, pagina 176
14	Ingressi digitali integrati	Ingressi digitali integrati, pagina 145
	Morsettiera d'ingresso rimovibile	Regole per la morsettiera a vite rimovibile, pagina 69
15	Connettore bus TM3 / TM2	Moduli di espansione TM3, pagina 27
16	Coperchio di protezione (slot per scheda SD, interruttore Run/Stop e porta di programmazione USB mini-B)	–
17	Gancio di chiusura (lucchetto opzionale non incluso)	–

LED di stato

Nella figura seguente sono illustrati i LED di stato:



- 1 LED di stato del sistema
- 2 LED di stato della cartuccia (opzionali)
- 3 LED di stato degli I/O

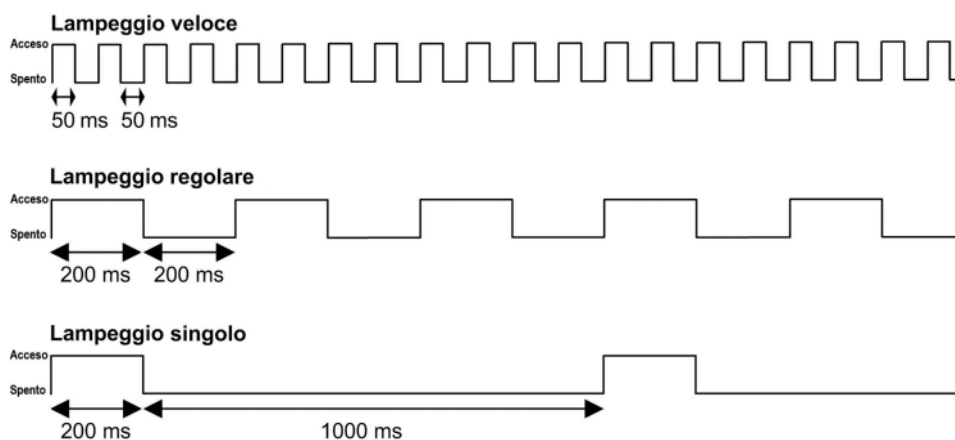
Nella tabella seguente vengono descritti i LED di stato del sistema:

Etichetta	Tipo di funzione	Colore	Stato	Descrizione
PWR	Potenza	Verde	Acceso	Indica che l'alimentazione è inserita.
			Spento	Indica che l'alimentazione è disinserita.
RUN	Stato della macchina	Verde	Acceso	Indica che il controller sta eseguendo un'applicazione valida.
			Lampeggio regolare	Indica che il controller ha un'applicazione valida che si trova in stop.
			Lampeggio singolo	Indica che il controller si è messo in pausa al BREAKPOINT.
			Spento	Indica che il controller non è programmato.
ERR	Errore	Rosso	Acceso	Indica che è stato rilevato un errore del sistema operativo. ⁽¹⁾
			Lampeggio rapido	Indica che il controller ha rilevato un errore interno ⁽¹⁾
			Lampeggio regolare	Indica che è stato rilevato un errore non grave, se il LED RUN è acceso, oppure che non è stata rilevata alcuna applicazione. ⁽²⁾
I/O	Errore di I/O	Rosso	Acceso	Indica errori del dispositivo sugli I/O integrati, sulla linea seriale 1 o 2, della SD card, della cartuccia, del bus TM4 e del bus TM3.
SD	Accesso a SD card	Verde	Acceso	Indica che si sta eseguendo l'accesso alla SD card.
BAT	Batteria	Rosso	Acceso	Indica che è necessario sostituire la batteria.
			Lampeggio regolare	Indica che la carica della batteria è bassa.
SL1	Linea seriale 1	Verde	Lampeggiante	Indica lo stato della linea seriale 1, pagina 176
			Spento	Indica l'assenza di comunicazione seriale.
SL2	Linea seriale 2	Verde	Lampeggiante	Indica lo stato della linea seriale 2, pagina 178
			Spento	Indica l'assenza di comunicazione seriale.
TM4	Errore sul bus TM4	Rosso	Acceso	Indica che è stato rilevato un errore sul bus TM4.
			Spento	Indica che non è stato rilevato alcun errore sul bus TM4.

(1) La comunicazione della porta Prg è limitata e non viene eseguita alcuna applicazione.

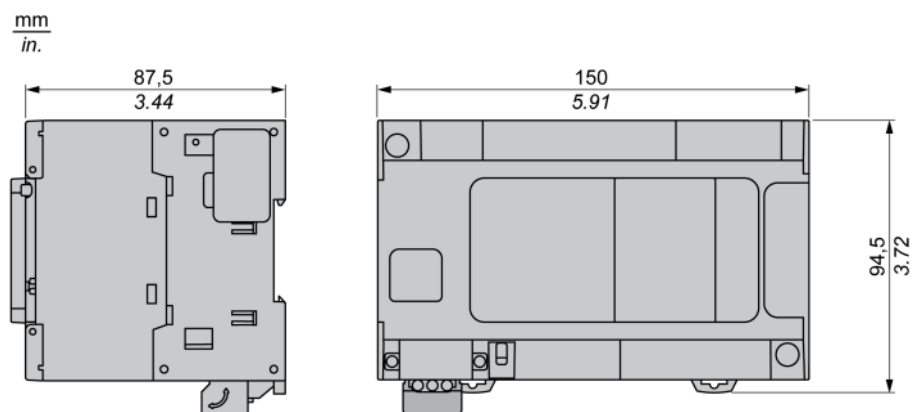
(2) La comunicazione della porta Prg è abilitata, ma non viene eseguita alcuna applicazione.

Questo schema di temporizzazione mostra la differenza tra il lampeggio veloce, il lampeggio regolare e il lampeggio singolo:



Dimensioni

Nella seguente figura sono illustrate le dimensioni esterne del logic controller TM241C24T:



TM241CE24T

Contenuto del capitolo

Presentazione del TM241CE24T 99

Panoramica

In questo capitolo viene descritto il logic controller TM241CE24T.

Presentazione del TM241CE24T

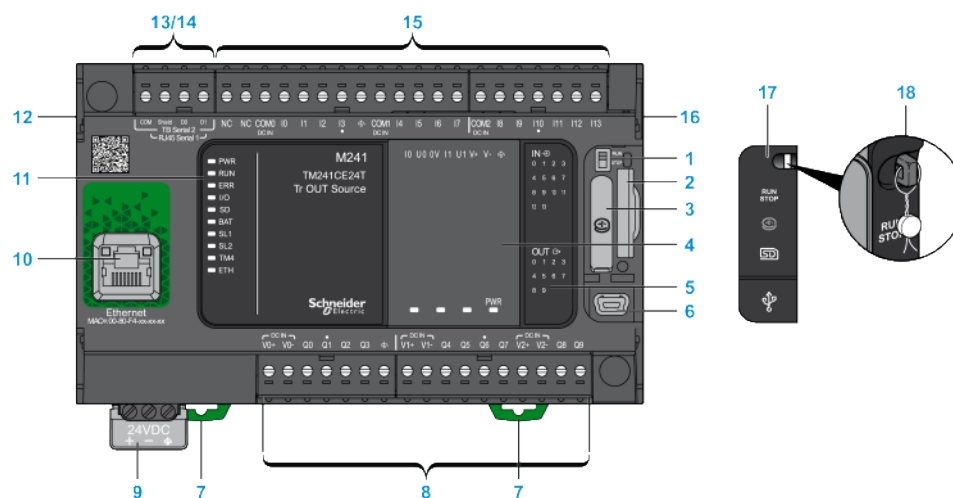
Panoramica

Il logic controller TM241CE24T dispone di:

- 14 ingressi digitali:
 - 8 ingressi veloci
 - 6 ingressi standard
- 10 uscite digitali:
 - 4 uscite veloci
 - 6 uscite standard
- Porte di comunicazione:
 - 2 porte di linea seriale
 - 1 porta Ethernet
 - 1 porta di programmazione USB mini-B

Descrizione

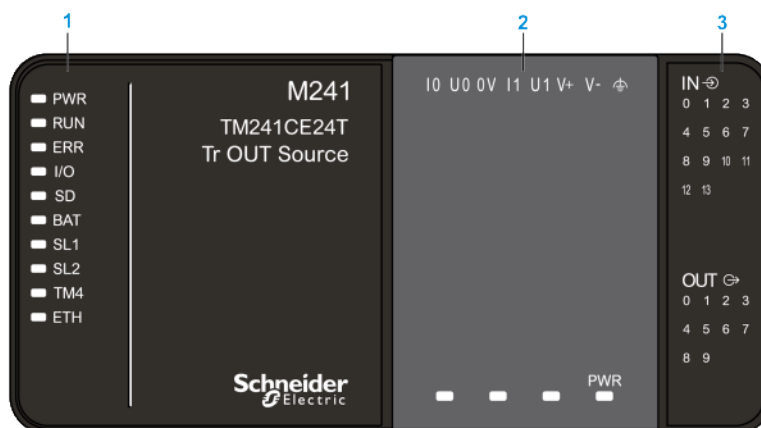
La figura seguente mostra i vari componenti del logic controller TM241CE24T:



N.	Descrizione	Vedere
1	Interruttore Run/Stop	Run/Stop, pagina 51
2	Slot della SD card	SD Card, pagina 52
3	Supporto batteria	Orologio in tempo reale (RTC), pagina 41
4	Slot per la cartuccia	Cartucce TMC4, pagina 38
5	LED di indicazione stato degli I/O	LED di stato degli ingressi digitali, pagina 146
		LED di stato delle uscite transistor, pagina 158
		LED di stato delle uscite veloci, pagina 163
6	Porta di programmazione USB mini-B (per il collegamento dei terminali a un PC di programmazione)	Porta di programmazione USB Mini-B, pagina 173
7	Graffa di aggancio per guida profilata da 35 mm (1.38 in.) top hat (guida DIN)	Guida profilata con sezione top hat (guida DIN), pagina 63
8	Uscite transistor standard integrate	Uscite transistor standard, pagina 157
	Uscite transistor veloci integrate	Uscite transistor veloci, pagina 162
	Morsettiera d'uscita rimovibile	Regole per la morsettiera a vite rimovibile, pagina 69
9	Alimentazione 24 V CC	Caratteristiche dell'alimentatore DC e cablaggio, pagina 72
10	Porta Ethernet (tipo RJ45 (RS-232 o RS-485))	Porta Ethernet, pagina 171
11	LED di stato	–
12	Connettore del bus TM4	Moduli di espansione TM4, pagina 36
13	Linea seriale della porta 1 (tipo RJ45 (RS-232 o RS-485))	Linea seriale 1, pagina 174
14	Linea seriale della porta 2 (tipo morsettiera a vite (RS-485))	Linea seriale 2, pagina 176
15	Ingressi digitali integrati	Ingressi digitali integrati, pagina 145
	Morsettiera d'ingresso rimovibile	Regole per la morsettiera a vite rimovibile, pagina 69
16	Connettore bus TM3 / TM2	Moduli di espansione TM3, pagina 27
17	Coperchio di protezione (slot per scheda SD, interruttore Run/Stop e porta di programmazione USB mini-B)	–
18	Gancio di chiusura (lucchetto opzionale non incluso)	–

LED di stato

Nella figura seguente sono illustrati i LED di stato:



- 1 LED di stato del sistema
- 2 LED di stato della cartuccia (opzionali)
- 3 LED di stato degli I/O

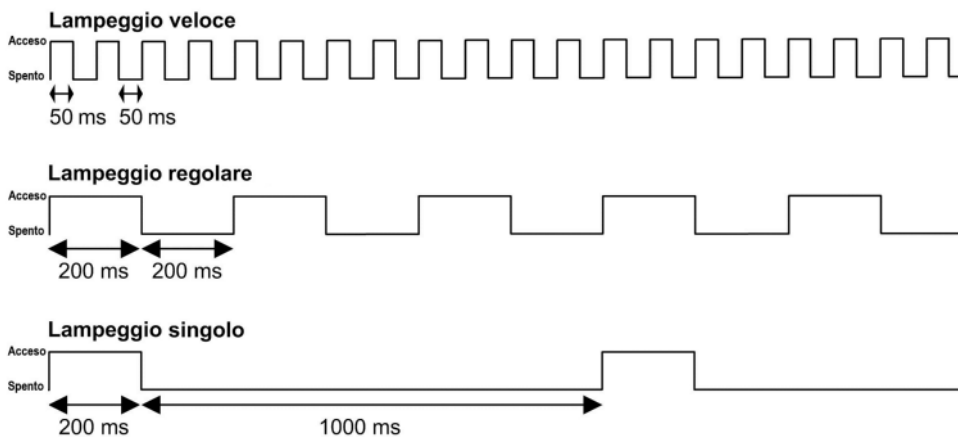
Nella tabella seguente vengono descritti i LED di stato del sistema:

Etichetta	Tipo di funzione	Colore	Stato	Descrizione
PWR	Potenza	Verde	Acceso	Indica che l'alimentazione è inserita.
			Spento	Indica che l'alimentazione è disinserita.
RUN	Stato della macchina	Verde	Acceso	Indica che il controller sta eseguendo un'applicazione valida.
			Lampeggio regolare	Indica che il controller ha un'applicazione valida che si trova in stop.
			Lampeggio singolo	Indica che il controller si è messo in pausa al BREAKPOINT.
			Spento	Indica che il controller non è programmato.
ERR	Errore	Rosso	Acceso	È stato rilevato un errore del sistema operativo. ⁽¹⁾
			Lampeggio rapido	Il controller ha rilevato un errore interno. ⁽¹⁾
			Lampeggio regolare	Indica che è stato rilevato un errore non grave, se il LED RUN è acceso, oppure che non è stata rilevata alcuna applicazione. ⁽²⁾
I/O	Errore di I/O	Rosso	Acceso	Indica errori del dispositivo sugli I/O integrati, sulla linea seriale 1 o 2, della SD card, della cartuccia, del bus TM4, del bus TM3 o della porta Ethernet.
SD	Accesso alla scheda SD	Verde	Acceso	Indica che si sta eseguendo l'accesso alla SD card.
BAT	Batteria	Rosso	Acceso	Indica che è necessario sostituire la batteria.
			Lampeggio regolare	Indica che la carica della batteria è bassa.
SL1	Linea seriale 1	Verde	Lampeggiante	Indica lo stato della linea seriale 1, pagina 176
			Spento	Indica l'assenza di comunicazione seriale.
SL2	Linea seriale 2	Verde	Lampeggiante	Indica lo stato della linea seriale 2, pagina 178
			Spento	Indica l'assenza di comunicazione seriale.
TM4	Errore sul bus TM4	Rosso	Acceso	Indica che è stato rilevato un errore sul bus TM4.
			Spento	Indica che non è stato rilevato alcun errore sul bus TM4.
ETH	Stato della porta Ethernet	Verde	Acceso	Indica che la porta Ethernet è collegata e l'indirizzo IP è definito.
			3 lampeggi	Indica che la porta Ethernet non è collegata.
			4 lampeggi	Indica che l'indirizzo IP è già in uso.
			5 lampeggi	Indica che il modulo è in attesa della sequenza BOOTP o DHCP.
			6 lampeggi	Indica che l'indirizzo IP configurato non è valido.

(1) La comunicazione della porta Prg è limitata e non viene eseguita alcuna applicazione.

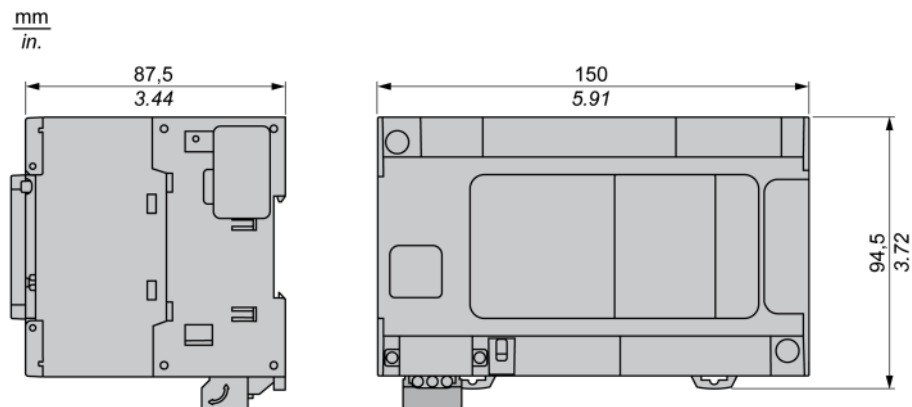
(2) La comunicazione della porta Prg è abilitata, ma non viene eseguita alcuna applicazione.

Questo schema di temporizzazione mostra la differenza tra il lampeggio veloce, il lampeggio regolare e il lampeggio singolo:



Dimensioni

Nella seguente figura sono illustrate le dimensioni esterne del logic controller TM241CE24T:



TM241CEC24T

Contenuto del capitolo

Presentazione del TM241CEC24T 103

Panoramica

In questo capitolo viene descritto il logic controller TM241CEC24T.

Presentazione del TM241CEC24T

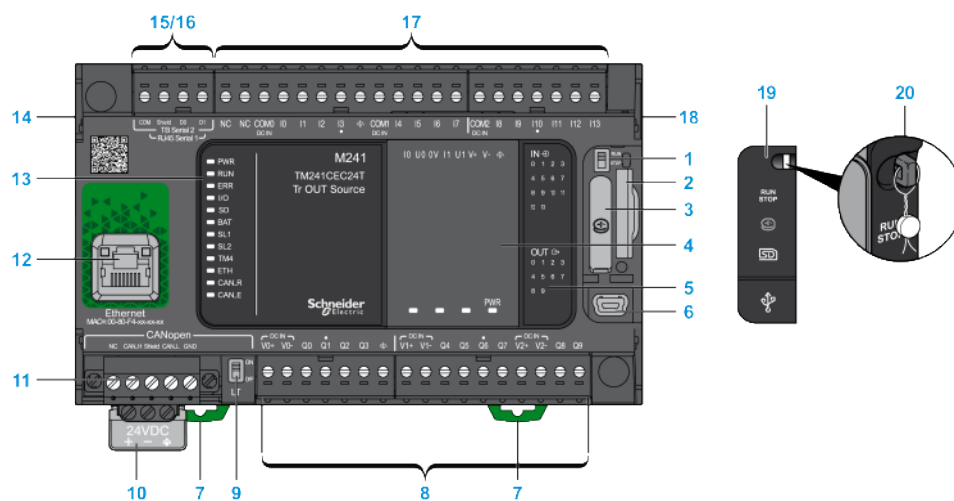
Panoramica

Il logic controller TM241CEC24T dispone di:

- 14 ingressi digitali:
 - 8 ingressi veloci
 - 6 ingressi standard
- 10 uscite digitali:
 - 4 uscite veloci
 - 6 uscite standard
- Porte di comunicazione:
 - 2 porte di linea seriale
 - 1 porta Ethernet
 - 1 porta CANopen
 - 1 porta di programmazione USB mini-B

Descrizione

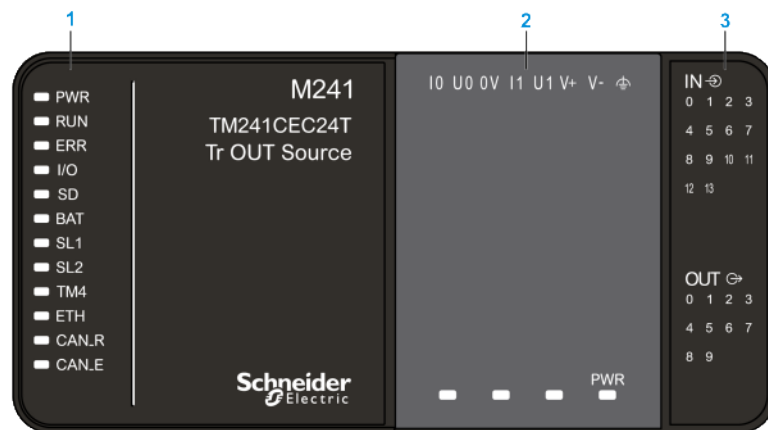
La figura seguente mostra i vari componenti del logic controller TM241CEC24T:



N.	Descrizione	Vedere
1	Interruttore Run/Stop	Run/Stop, pagina 51
2	Slot della SD card	SD Card, pagina 52
3	Supporto batteria	Orologio in tempo reale (RTC), pagina 41
4	Slot per la cartuccia	Cartucce TMC4, pagina 38
5	LED di indicazione stato degli I/O	LED di stato degli ingressi digitali, pagina 146
		LED di stato delle uscite transistor, pagina 158
		LED di stato delle uscite veloci, pagina 163
6	Porta di programmazione USB mini-B (per il collegamento dei terminali a un PC di programmazione)	Porta di programmazione USB Mini-B, pagina 173
7	Graffa di aggancio per guida profilata da 35 mm (1.38 in.) top hat (guida DIN)	Guida profilata con sezione top hat (guida DIN), pagina 63
8	Uscite transistor standard integrate	Uscite transistor standard, pagina 157
	Uscite transistor veloci integrate	Uscite transistor veloci, pagina 162
	Morsettiera d'uscita rimovibile	Regole per la morsettiera a vite rimovibile, pagina 69
9	Interruttore di terminazione della linea CANopen	Porta CANopen, pagina 169
10	Alimentazione 24 V CC	Caratteristiche dell'alimentatore DC e cablaggio, pagina 72
11	Porta CANopen (tipo morsettiera a vite)	Porta CANopen, pagina 169
12	Porta Ethernet (tipo RJ45 (RS-232 o RS-485))	Porta Ethernet, pagina 171
13	LED di stato	–
14	Connettore del bus TM4	Moduli di espansione TM4, pagina 36
15	Linea seriale della porta 1 (tipo RJ45 (RS-232 o RS-485))	Linea seriale 1, pagina 174
16	Linea seriale della porta 2 (tipo morsettiera a vite (RS-485))	Linea seriale 2, pagina 176
17	Ingressi digitali integrati	Ingressi digitali integrati, pagina 145
	Morsettiera d'ingresso rimovibile	Regole per la morsettiera a vite rimovibile, pagina 69
18	Connettore bus TM3 / TM2	Moduli di espansione TM3, pagina 27
19	Coperchio di protezione (slot per scheda SD, interruttore Run/Stop e porta di programmazione USB mini-B)	–
20	Gancio di chiusura (lucchetto opzionale non incluso)	–

LED di stato

Nella figura seguente sono illustrati i LED di stato:



1 LED di stato del sistema

2 LED di stato della cartuccia (opzionali)

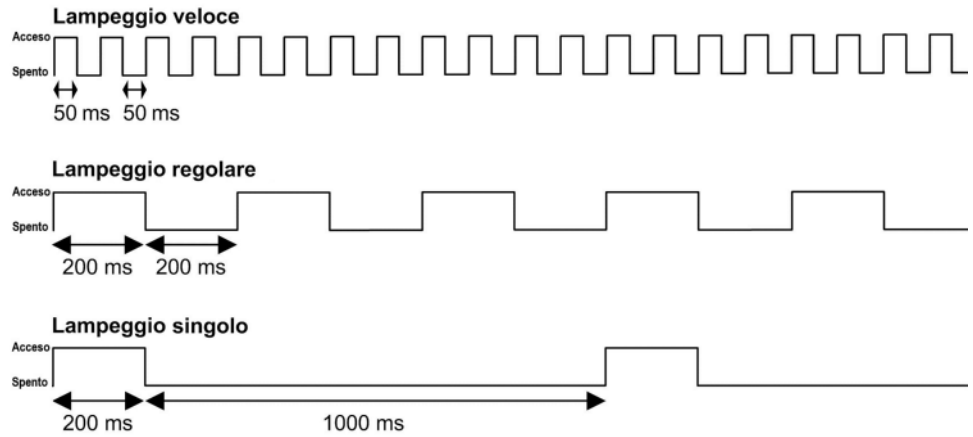
3 LED di stato degli I/O

Nella tabella seguente vengono descritti i LED di stato del sistema:

Etichetta	Tipo di funzione	Colore	Stato	Descrizione
PWR	Potenza	Verde	Acceso	Indica che l'alimentazione è inserita.
			Spento	Indica che l'alimentazione è disinserita.
RUN	Stato della macchina	Verde	Acceso	Indica che il controller sta eseguendo un'applicazione valida.
			Lampeggio regolare	Indica che il controller ha un'applicazione valida che si trova in stop.
			Lampeggio singolo	Indica che il controller si è messo in pausa al BREAKPOINT.
			Spento	Indica che il controller non è programmato.
ERR	Errore	Rosso	Acceso	È stato rilevato un errore del sistema operativo. ⁽¹⁾
			Lampeggio rapido	Il controller ha rilevato un errore interno. ⁽¹⁾
			Lampeggio regolare	Indica che è stato rilevato un errore non grave, se il LED RUN è acceso, oppure che non è stata rilevata alcuna applicazione. ⁽²⁾
I/O	Errore di I/O	Rosso	Acceso	Indica errori del dispositivo sugli I/O integrati, sulla linea seriale 1 o 2, della SD card, della cartuccia, del bus TM4, del bus TM3 o della porta Ethernet o della porta CANopen.
SD	Accesso alla scheda SD	Verde	Acceso	Indica che si sta eseguendo l'accesso alla SD card.
BAT	Batteria	Rosso	Acceso	Indica che è necessario sostituire la batteria.
			Lampeggio regolare	Indica che la carica della batteria è bassa.
SL1	Linea seriale 1	Verde	Lampeggiante	Indica lo stato della linea seriale 1, pagina 176
			Spento	Indica l'assenza di comunicazione seriale.
SL2	Linea seriale 2	Verde	Lampeggiante	Indica lo stato della linea seriale 2, pagina 178
			Spento	Indica l'assenza di comunicazione seriale.
TM4	Errore sul bus TM4	Rosso	Acceso	Indica che è stato rilevato un errore sul bus TM4.
			Spento	Indica che non è stato rilevato alcun errore sul bus TM4.
ETH	Stato della porta Ethernet	Verde	Acceso	Indica che la porta Ethernet è collegata e l'indirizzo IP è definito.
			3 lampeggi	Indica che la porta Ethernet non è collegata.
			4 lampeggi	Indica che l'indirizzo IP è già in uso.
			5 lampeggi	Indica che il modulo è in attesa della sequenza BOOTP o DHCP.
			6 lampeggi	Indica che l'indirizzo IP configurato non è valido.
CAN_R	Stato di esecuzione CANOpen	Verde	Acceso	Indica che il bus CANopen è operativo.
			Spento	Indica che il master CANopen è configurato.
			Lampeggio regolare	Indica che il bus CANopen è stato inizializzato.
			1 lampeggio al secondo	Indica che il bus CANopen è all'arresto.
CAN_E	Errore CANopen	Rosso	Acceso	Indica che il bus CANopen è in arresto (BUS OFF).
			Spento	Indica che non è stato rilevato alcun errore sul bus CANopen.
			Lampeggio regolare	Indica che il bus CANopen non è valido.
			1 lampeggio al secondo	Il controller ha rilevato che è stato raggiunto o superato il numero massimo di frame di errore.
			2 lampeggi al secondo	Indica che il controller ha rilevato un evento Node Guarding o Heartbeat.

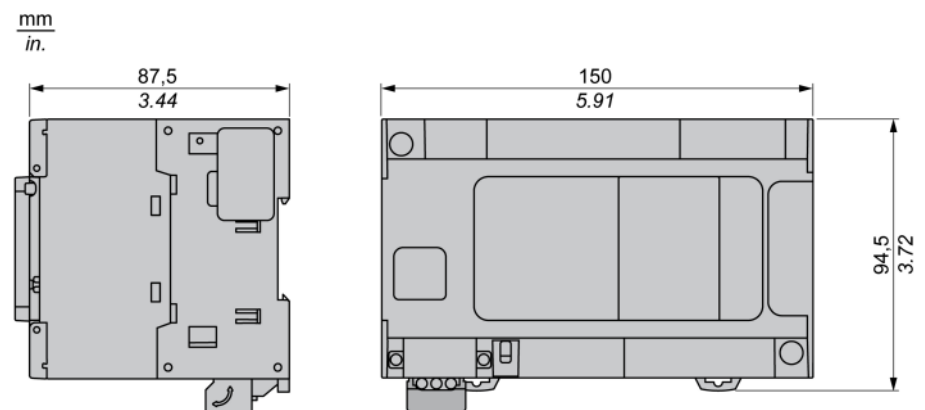
Etichetta	Tipo di funzione	Colore	Stato	Descrizione
(1)				La comunicazione della porta Prg è limitata e non viene eseguita alcuna applicazione.
(2)				La comunicazione della porta Prg è abilitata, ma non viene eseguita alcuna applicazione.

Questo schema di temporizzazione mostra la differenza tra il lampeggio veloce, il lampeggio regolare e il lampeggio singolo:



Dimensioni

Nella seguente figura sono illustrate le dimensioni esterne del logic controller TM241CEC24T:



TM241C24U

Contenuto del capitolo

Presentazione del TM241C24U..... 108

Panoramica

In questo capitolo viene descritto il logic controller TM241C24U.

Presentazione del TM241C24U

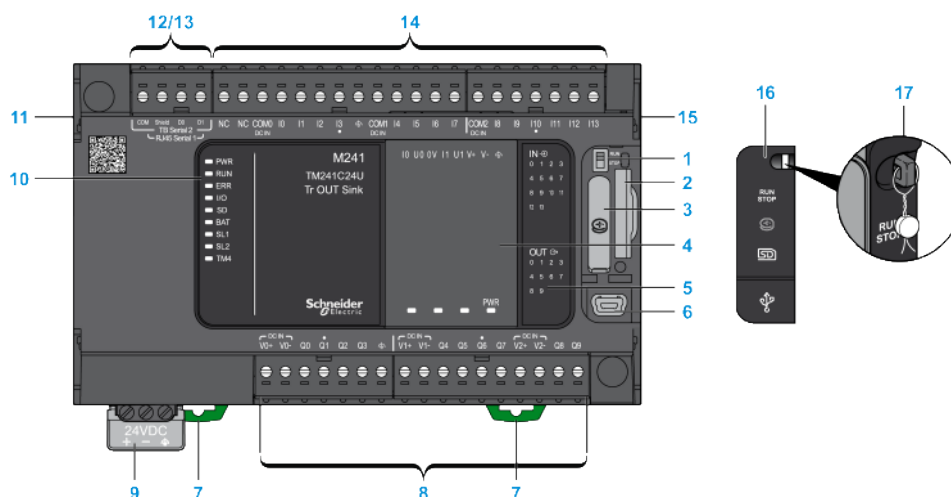
Panoramica

Il logic controller TM241C24U dispone di:

- 14 ingressi digitali:
 - 8 ingressi veloci
 - 6 ingressi standard
- 10 uscite digitali:
 - 4 uscite veloci
 - 6 uscite standard
- Porte di comunicazione:
 - 2 porte di linea seriale
 - 1 porta di programmazione USB mini-B

Descrizione

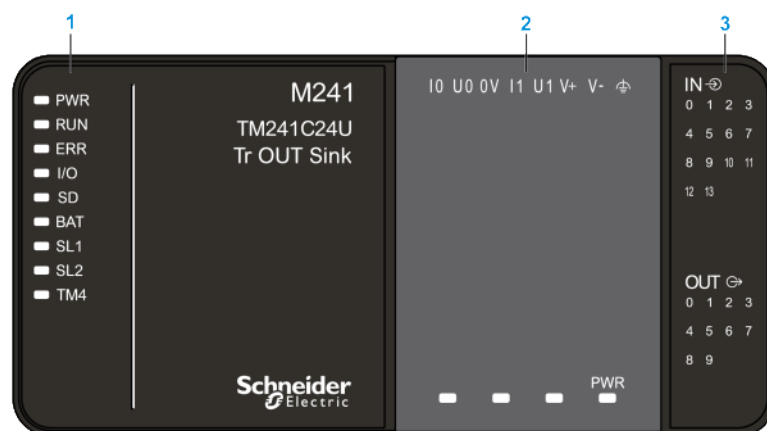
La figura seguente mostra i vari componenti del logic controller TM241C24U:



N.	Descrizione	Vedere
1	Interruttore Run/Stop	Run/Stop, pagina 51
2	Slot della SD card	SD Card, pagina 52
3	Supporto batteria	Orologio in tempo reale (RTC), pagina 41
4	Slot per la cartuccia	Cartucce TMC4, pagina 38
5	LED di indicazione stato degli I/O	LED di stato degli ingressi digitali, pagina 146 LED di stato delle uscite transistor, pagina 158 LED di stato delle uscite veloci, pagina 163
6	Porta di programmazione USB mini-B (per il collegamento dei terminali a un PC di programmazione)	Porta di programmazione USB Mini-B, pagina 173
7	Graffa di aggancio per guida profilata da 35 mm (1.38 in.) top hat (guida DIN)	Guida profilata con sezione top hat (guida DIN), pagina 63
8	Uscite transistor standard integrate	Uscite transistor standard, pagina 157
	Uscite transistor veloci integrate	Uscite transistor veloci, pagina 162
	Morsettiera d'uscita rimovibile	Regole per la morsettiera a vite rimovibile, pagina 69
9	Alimentazione 24 V CC	Caratteristiche dell'alimentatore DC e cablaggio, pagina 72
10	LED di stato	–
11	Connettore del bus TM4	Moduli di espansione TM4, pagina 36
12	Linea seriale della porta 1 (tipo RJ45 (RS-232 o RS-485))	Linea seriale 1, pagina 174
13	Linea seriale della porta 2 (tipo morsettiera a vite (RS-485))	Linea seriale 2, pagina 176
14	Ingressi digitali integrati	Ingressi digitali integrati, pagina 145
	Morsettiera d'ingresso rimovibile	Regole per la morsettiera a vite rimovibile, pagina 69
15	Connettore bus TM3 / TM2	Moduli di espansione TM3, pagina 27
16	Coperchio di protezione (slot per scheda SD, interruttore Run/Stop e porta di programmazione USB mini-B)	–
17	Gancio di chiusura (lucchetto opzionale non incluso)	–

LED di stato

Nella figura seguente sono illustrati i LED di stato:



- 1 LED di stato del sistema
- 2 LED di stato della cartuccia (opzionali)
- 3 LED di stato degli I/O

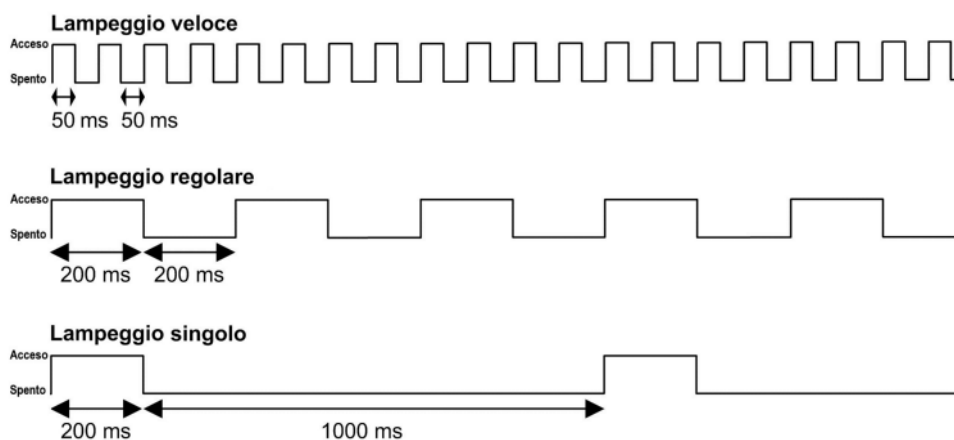
Nella tabella seguente vengono descritti i LED di stato del sistema:

Etichetta	Tipo di funzione	Colore	Stato	Descrizione
PWR	Potenza	Verde	Acceso	Indica che l'alimentazione è inserita.
			Spento	Indica che l'alimentazione è disinserita.
RUN	Stato della macchina	Verde	Acceso	Indica che il controller sta eseguendo un'applicazione valida.
			Lampeggio regolare	Indica che il controller ha un'applicazione valida che si trova in stop.
			Lampeggio singolo	Indica che il controller si è messo in pausa al BREAKPOINT.
			Spento	Indica che il controller non è programmato.
ERR	Errore	Rosso	Acceso	Indica che è stato rilevato un errore del sistema operativo. ⁽¹⁾
			Lampeggio rapido	Indica che il controller ha rilevato un errore interno ⁽¹⁾
			Lampeggio regolare	Indica che è stato rilevato un errore non grave, se il LED RUN è acceso, oppure che non è stata rilevata alcuna applicazione. ⁽²⁾
I/O	Errore di I/O	Rosso	Acceso	Indica errori del dispositivo sugli I/O integrati, sulla linea seriale 1 o 2, della SD card, della cartuccia, del bus TM4 e del bus TM3.
SD	Accesso a SD card	Verde	Acceso	Indica che si sta eseguendo l'accesso alla SD card.
BAT	Batteria	Rosso	Acceso	Indica che è necessario sostituire la batteria.
			Lampeggio regolare	Indica che la carica della batteria è bassa.
SL1	Linea seriale 1	Verde	Lampeggiante	Indica lo stato della linea seriale 1, pagina 176
			Spento	Indica l'assenza di comunicazione seriale.
SL2	Linea seriale 2	Verde	Lampeggiante	Indica lo stato della linea seriale 2, pagina 178
			Spento	Indica l'assenza di comunicazione seriale.
TM4	Errore sul bus TM4	Rosso	Acceso	Indica che è stato rilevato un errore sul bus TM4.
			Spento	Indica che non è stato rilevato alcun errore sul bus TM4.

(1) La comunicazione della porta Prg è limitata e non viene eseguita alcuna applicazione.

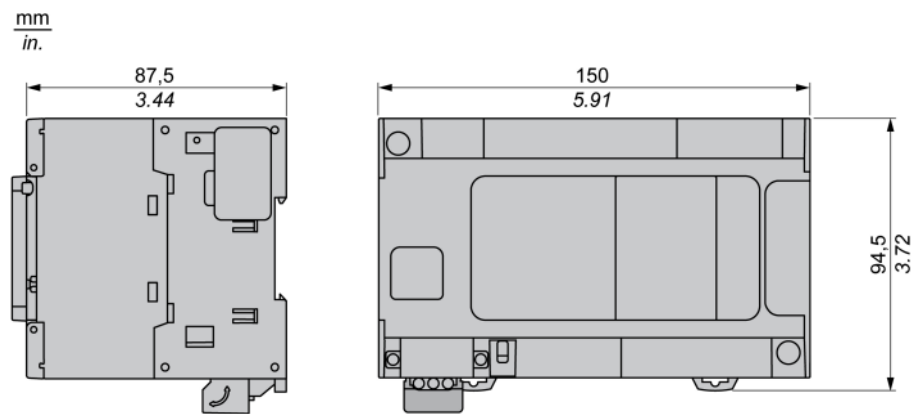
(2) La comunicazione della porta Prg è abilitata, ma non viene eseguita alcuna applicazione.

Questo schema di temporizzazione mostra la differenza tra il lampeggio veloce, il lampeggio regolare e il lampeggio singolo:



Dimensioni

Nella seguente figura sono illustrate le dimensioni esterne del logic controller TM241C24U:



TM241CE24U

Contenuto del capitolo

Presentazione del TM241CE24U 112

Panoramica

In questo capitolo viene descritto il logic controller TM241CE24U.

Presentazione del TM241CE24U

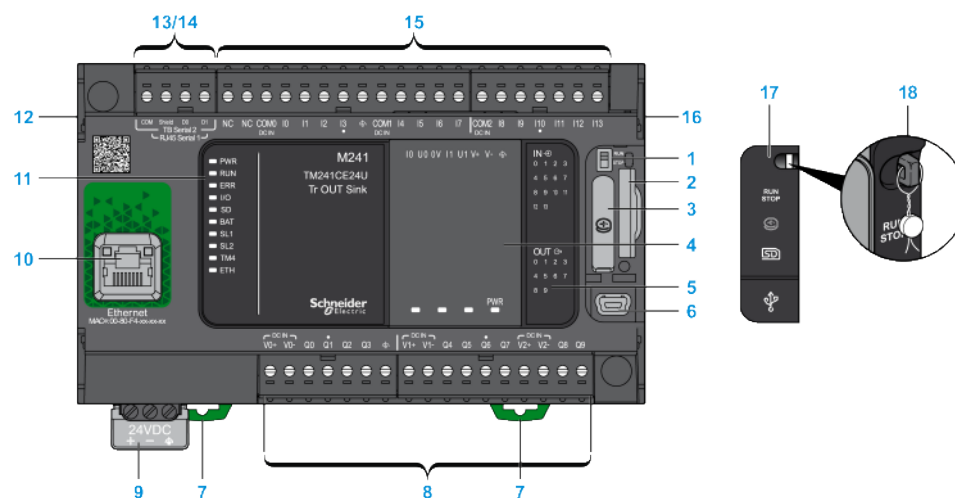
Panoramica

Il logic controller TM241CE24U dispone di:

- 14 ingressi digitali:
 - 8 ingressi veloci
 - 6 ingressi standard
- 10 uscite digitali:
 - 4 uscite veloci
 - 6 uscite standard
- Porte di comunicazione:
 - 2 porte di linea seriale
 - 1 porta Ethernet
 - 1 porta di programmazione USB mini-B

Descrizione

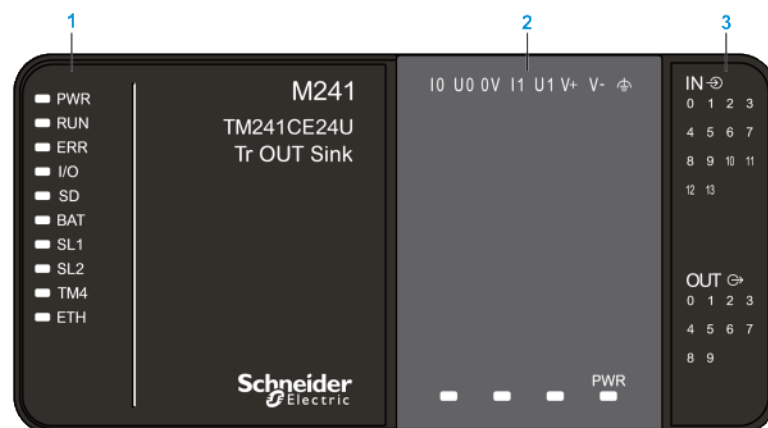
La figura seguente mostra i vari componenti del logic controller TM241CE24U:



N.	Descrizione	Vedere
1	Interruttore Run/Stop	Run/Stop, pagina 51
2	Slot della SD card	SD Card, pagina 52
3	Supporto batteria	Orologio in tempo reale (RTC), pagina 41
4	Slot per la cartuccia	Cartucce TMC4, pagina 38
5	LED di indicazione stato degli I/O	LED di stato degli ingressi digitali, pagina 146 LED di stato delle uscite transistor, pagina 158 LED di stato delle uscite veloci, pagina 163
6	Porta di programmazione USB mini-B (per il collegamento dei terminali a un PC di programmazione)	Porta di programmazione USB Mini-B, pagina 173
7	Graffa di aggancio per guida profilata da 35 mm (1.38 in.) top hat (guida DIN)	Guida profilata con sezione top hat (guida DIN), pagina 63
8	Uscite transistor standard integrate	Uscite transistor standard, pagina 157
	Uscite transistor veloci integrate	Uscite transistor veloci, pagina 162
	Morsettiera d'uscita rimovibile	Regole per la morsettiera a vite rimovibile, pagina 69
9	Alimentazione 24 V CC	Caratteristiche dell'alimentatore DC e cablaggio, pagina 72
10	Porta Ethernet (tipo RJ45 (RS-232 o RS-485))	Porta Ethernet, pagina 171
11	LED di stato	–
12	Connettore del bus TM4	Moduli di espansione TM4, pagina 36
13	Linea seriale della porta 1 (tipo RJ45 (RS-232 o RS-485))	Linea seriale 1, pagina 174
14	Linea seriale della porta 2 (tipo morsettiera a vite (RS-485))	Linea seriale 2, pagina 176
15	Ingressi digitali integrati	Ingressi digitali integrati, pagina 145
	Morsettiera d'ingresso rimovibile	Regole per la morsettiera a vite rimovibile, pagina 69
16	Connettore bus TM3 / TM2	Moduli di espansione TM3, pagina 27
17	Coperchio di protezione (slot per scheda SD, interruttore Run/Stop e porta di programmazione USB mini-B)	–
18	Gancio di chiusura (lucchetto opzionale non incluso)	–

LED di stato

Nella figura seguente sono illustrati i LED di stato:



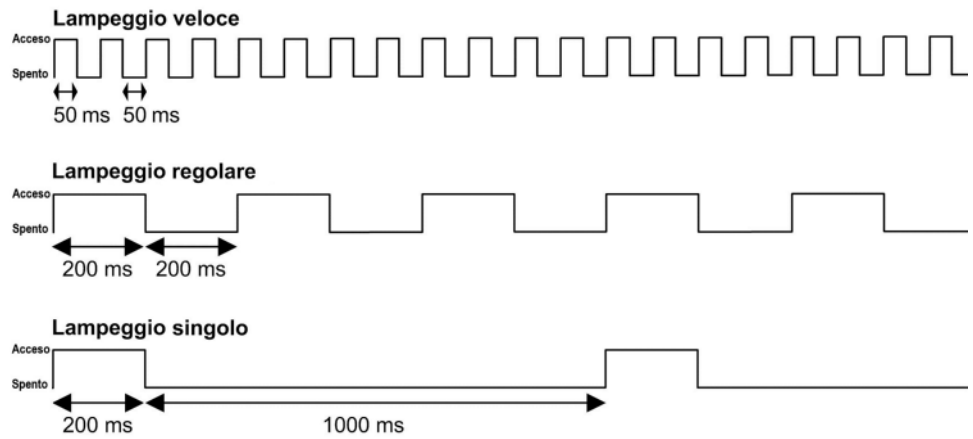
- 1 LED di stato del sistema
- 2 LED di stato della cartuccia (opzionali)
- 3 LED di stato degli I/O

Nella tabella seguente vengono descritti i LED di stato del sistema:

Etichetta	Tipo di funzione	Colore	Stato	Descrizione
PWR	Potenza	Verde	Acceso	Indica che l'alimentazione è inserita.
			Spento	Indica che l'alimentazione è disinserita.
RUN	Stato della macchina	Verde	Acceso	Indica che il controller sta eseguendo un'applicazione valida.
			Lampeggio regolare	Indica che il controller ha un'applicazione valida che si trova in stop.
			Lampeggio singolo	Indica che il controller si è messo in pausa al BREAKPOINT.
			Spento	Indica che il controller non è programmato.
ERR	Errore	Rosso	Acceso	È stato rilevato un errore del sistema operativo. ⁽¹⁾
			Lampeggio rapido	Il controller ha rilevato un errore interno. ⁽¹⁾
			Lampeggio regolare	Indica che è stato rilevato un errore non grave, se il LED RUN è acceso, oppure che non è stata rilevata alcuna applicazione. ⁽²⁾
I/O	Errore di I/O	Rosso	Acceso	Indica errori del dispositivo sugli I/O integrati, sulla linea seriale 1 o 2, della SD card, della cartuccia, del bus TM4, del bus TM3 o della porta Ethernet o della porta CANopen.
SD	Accesso alla scheda SD	Verde	Acceso	Indica che si sta eseguendo l'accesso alla SD card.
BAT	Batteria	Rosso	Acceso	Indica che è necessario sostituire la batteria.
			Lampeggio regolare	Indica che la carica della batteria è bassa.
SL1	Linea seriale 1	Verde	Lampeggiante	Indica lo stato della linea seriale 1, pagina 176
			Spento	Indica l'assenza di comunicazione seriale.
SL2	Linea seriale 2	Verde	Lampeggiante	Indica lo stato della linea seriale 2, pagina 178
			Spento	Indica l'assenza di comunicazione seriale.
TM4	Errore sul bus TM4	Rosso	Acceso	Indica che è stato rilevato un errore sul bus TM4.
			Spento	Indica che non è stato rilevato alcun errore sul bus TM4.
ETH	Stato della porta Ethernet	Verde	Acceso	Indica che la porta Ethernet è collegata e l'indirizzo IP è definito.
			3 lampeggi	Indica che la porta Ethernet non è collegata.
			4 lampeggi	Indica che l'indirizzo IP è già in uso.
			5 lampeggi	Indica che il modulo è in attesa della sequenza BOOTP o DHCP.
			6 lampeggi	Indica che l'indirizzo IP configurato non è valido.
CAN_R	Stato di esecuzione CANopen	Verde	Acceso	Indica che il bus CANopen è operativo.
			Spento	Indica che il master CANopen è configurato.
			Lampeggio regolare	Indica che il bus CANopen è stato inizializzato.
			1 lampeggio al secondo	Indica che il bus CANopen è all'arresto.
CAN_E	Errore CANopen	Rosso	Acceso	Indica che il bus CANopen è in arresto (BUS OFF).
			Spento	Indica che non è stato rilevato alcun errore sul bus CANopen.
			Lampeggio regolare	Indica che il bus CANopen non è valido.
			1 lampeggio al secondo	Il controller ha rilevato che è stato raggiunto o superato il numero massimo di frame di errore.
			2 lampeggi al secondo	Indica che il controller ha rilevato un evento Node Guarding o Heartbeat.

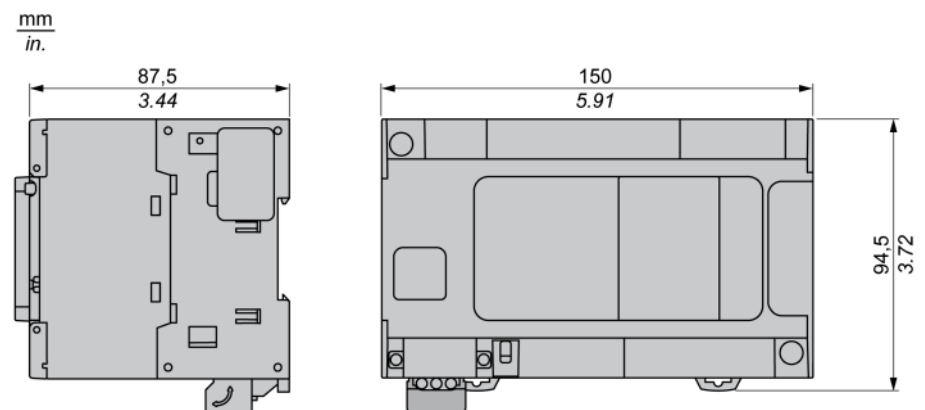
Etichetta	Tipo di funzione	Colore	Stato	Descrizione
(1)	La comunicazione della porta Prg è limitata e non viene eseguita alcuna applicazione.			
(2)	La comunicazione della porta Prg è abilitata, ma non viene eseguita alcuna applicazione.			

Questo schema di temporizzazione mostra la differenza tra il lampeggio veloce, il lampeggio regolare e il lampeggio singolo:



Dimensioni

Nella seguente figura sono illustrate le dimensioni esterne del logic controller TM241CE24U:



TM241CEC24U

Contenuto del capitolo

Presentazione del TM241CEC24U 116

Panoramica

In questo capitolo viene descritto il logic controller TM241CEC24U.

Presentazione del TM241CEC24U

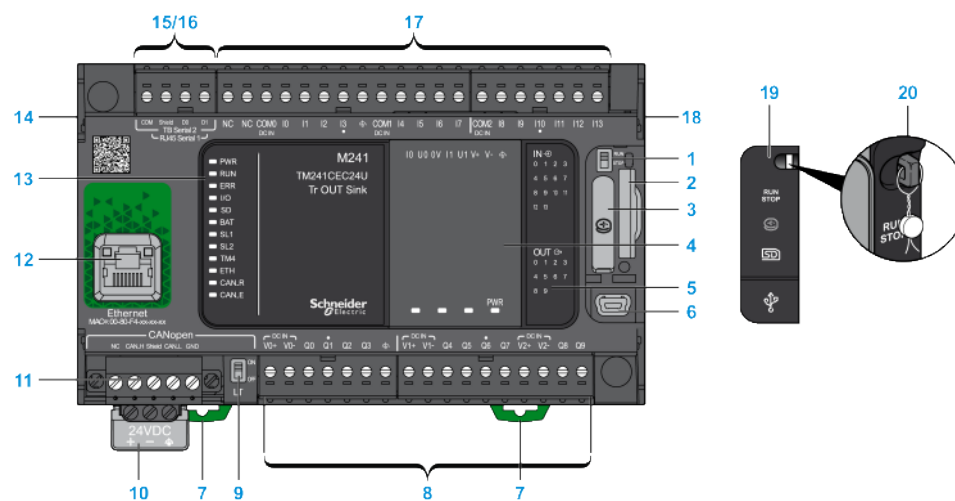
Panoramica

Il logic controller TM241CEC24U dispone di:

- 14 ingressi digitali:
 - 8 ingressi veloci
 - 6 ingressi standard
- 10 uscite digitali:
 - 4 uscite veloci
 - 6 uscite standard
- Porte di comunicazione:
 - 2 porte di linea seriale
 - 1 porta Ethernet
 - 1 porta CANopen
 - 1 porta di programmazione USB mini-B

Descrizione

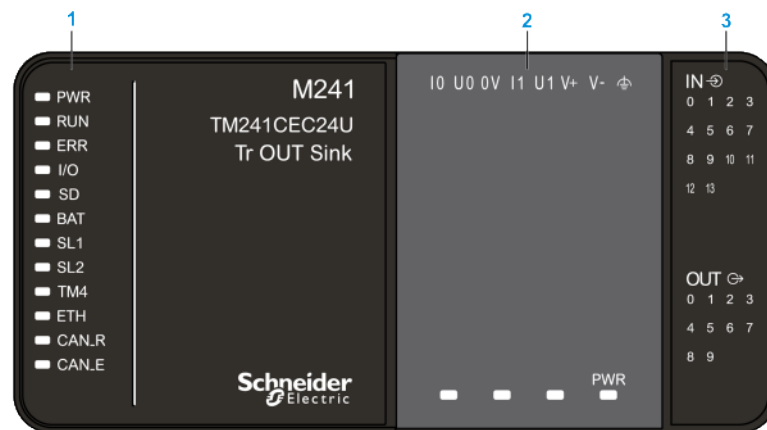
La figura seguente mostra i vari componenti del logic controller TM241CEC24U:



N.	Descrizione	Vedere
1	Interruttore Run/Stop	Run/Stop, pagina 51
2	Slot della SD card	SD Card, pagina 52
3	Supporto batteria	Orologio in tempo reale (RTC), pagina 41
4	Slot per la cartuccia	Cartucce TMC4, pagina 38
5	LED di indicazione stato degli I/O	LED di stato degli ingressi digitali, pagina 146
		LED di stato delle uscite transistor, pagina 158
		LED di stato delle uscite veloci, pagina 163
6	Porta di programmazione USB mini-B (per il collegamento dei terminali a un PC di programmazione)	Porta di programmazione USB Mini-B, pagina 173
7	Graffa di aggancio per guida profilata da 35 mm (1.38 in.) top hat (guida DIN)	Guida profilata con sezione top hat (guida DIN), pagina 63
8	Uscite transistor standard integrate	Uscite transistor standard, pagina 157
	Uscite transistor veloci integrate	Uscite transistor veloci, pagina 162
	Morsettiera d'uscita rimovibile	Regole per la morsettiera a vite rimovibile, pagina 69
9	Interruttore di terminazione della linea CANopen	Porta CANopen, pagina 169
10	Alimentazione 24 V CC	Caratteristiche dell'alimentatore DC e cablaggio, pagina 72
11	Porta CANopen (tipo morsettiera a vite)	Porta CANopen, pagina 169
12	Porta Ethernet (tipo RJ45 (RS-232 o RS-485))	Porta Ethernet, pagina 171
13	LED di stato	–
14	Connettore del bus TM4	Moduli di espansione TM4, pagina 36
15	Linea seriale della porta 1 (tipo RJ45 (RS-232 o RS-485))	Linea seriale 1, pagina 174
16	Linea seriale della porta 2 (tipo morsettiera a vite (RS-485))	Linea seriale 2, pagina 176
17	Ingressi digitali integrati	Ingressi digitali integrati, pagina 145
	Morsettiera d'ingresso rimovibile	Regole per la morsettiera a vite rimovibile, pagina 69
18	Connettore bus TM3 / TM2	Moduli di espansione TM3, pagina 27
19	Coperchio di protezione (slot per scheda SD, interruttore Run/Stop e porta di programmazione USB mini-B)	–
20	Gancio di chiusura (lucchetto opzionale non incluso)	–

LED di stato

Nella figura seguente sono illustrati i LED di stato:



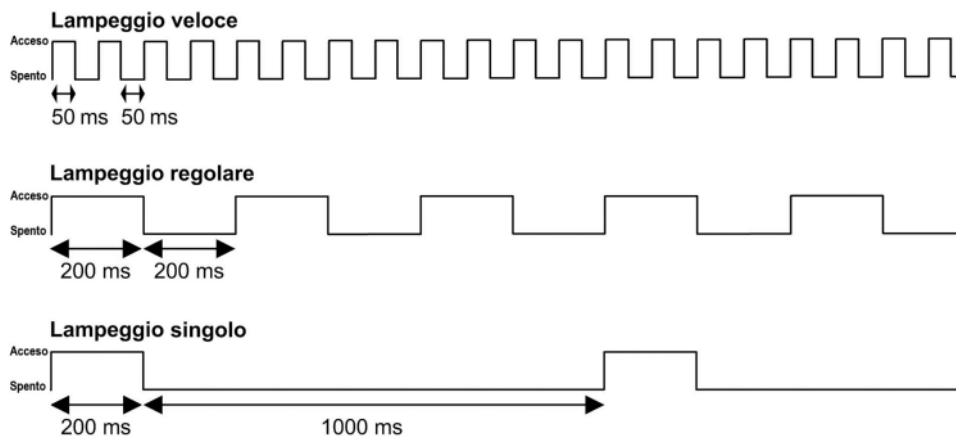
- 1 LED di stato del sistema
- 2 LED di stato della cartuccia (opzionali)
- 3 LED di stato degli I/O

Nella tabella seguente vengono descritti i LED di stato del sistema:

Etichetta	Tipo di funzione	Colore	Stato	Descrizione
PWR	Potenza	Verde	Acceso	Indica che l'alimentazione è inserita.
			Spento	Indica che l'alimentazione è disinserita.
RUN	Stato della macchina	Verde	Acceso	Indica che il controller sta eseguendo un'applicazione valida.
			Lampeggio regolare	Indica che il controller ha un'applicazione valida che si trova in stop.
			Lampeggio singolo	Indica che il controller si è messo in pausa al BREAKPOINT.
			Spento	Indica che il controller non è programmato.
ERR	Errore	Rosso	Acceso	È stato rilevato un errore del sistema operativo. ⁽¹⁾
			Lampeggio rapido	Il controller ha rilevato un errore interno. ⁽¹⁾
			Lampeggio regolare	Indica che è stato rilevato un errore non grave, se il LED RUN è acceso, oppure che non è stata rilevata alcuna applicazione. ⁽²⁾
I/O	Errore di I/O	Rosso	Acceso	Indica errori del dispositivo sugli I/O integrati, sulla linea seriale 1 o 2, della SD card, della cartuccia, del bus TM4, del bus TM3 o della porta Ethernet o della porta CANopen.
SD	Accesso alla scheda SD	Verde	Acceso	Indica che si sta eseguendo l'accesso alla SD card.
BAT	Batteria	Rosso	Acceso	Indica che è necessario sostituire la batteria.
			Lampeggio regolare	Indica che la carica della batteria è bassa.
SL1	Linea seriale 1	Verde	Lampeggiante	Indica lo stato della linea seriale 1, pagina 176
			Spento	Indica l'assenza di comunicazione seriale.
SL2	Linea seriale 2	Verde	Lampeggiante	Indica lo stato della linea seriale 2, pagina 178
			Spento	Indica l'assenza di comunicazione seriale.
TM4	Errore sul bus TM4	Rosso	Acceso	Indica che è stato rilevato un errore sul bus TM4.
			Spento	Indica che non è stato rilevato alcun errore sul bus TM4.
ETH	Stato della porta Ethernet	Verde	Acceso	Indica che la porta Ethernet è collegata e l'indirizzo IP è definito.
			3 lampeggi	Indica che la porta Ethernet non è collegata.
			4 lampeggi	Indica che l'indirizzo IP è già in uso.
			5 lampeggi	Indica che il modulo è in attesa della sequenza BOOTP o DHCP.
			6 lampeggi	Indica che l'indirizzo IP configurato non è valido.
CAN_R	Stato di esecuzione CANopen	Verde	Acceso	Indica che il bus CANopen è operativo.
			Spento	Indica che il master CANopen è configurato.
			Lampeggio regolare	Indica che il bus CANopen è stato inizializzato.
			1 lampeggio al secondo	Indica che il bus CANopen è all'arresto.
CAN_E	Errore CANopen	Rosso	Acceso	Indica che il bus CANopen è in arresto (BUS OFF).
			Spento	Indica che non è stato rilevato alcun errore sul bus CANopen.
			Lampeggio regolare	Indica che il bus CANopen non è valido.
			1 lampeggio al secondo	Il controller ha rilevato che è stato raggiunto o superato il numero massimo di frame di errore.
			2 lampeggi al secondo	Indica che il controller ha rilevato un evento Node Guarding o Heartbeat.

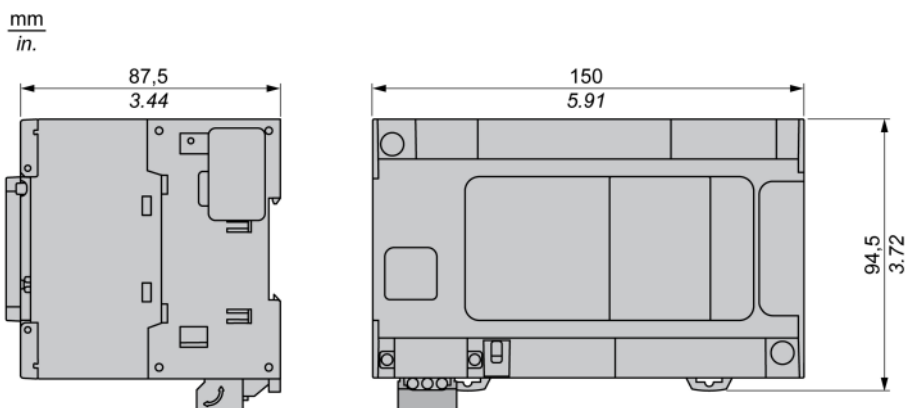
Etichetta	Tipo di funzione	Colore	Stato	Descrizione
(1)	La comunicazione della porta Prg è limitata e non viene eseguita alcuna applicazione.			
(2)	La comunicazione della porta Prg è abilitata, ma non viene eseguita alcuna applicazione.			

Questo schema di temporizzazione mostra la differenza tra il lampeggio veloce, il lampeggio regolare e il lampeggio singolo:



Dimensioni

Nella seguente figura sono illustrate le dimensioni esterne del logic controller TM241CEC24U:



TM241C40R

Contenuto del capitolo

Presentazione del TM241C40R..... 121

Panoramica

In questo capitolo viene descritto il logic controller TM241C40R.

Presentazione del TM241C40R

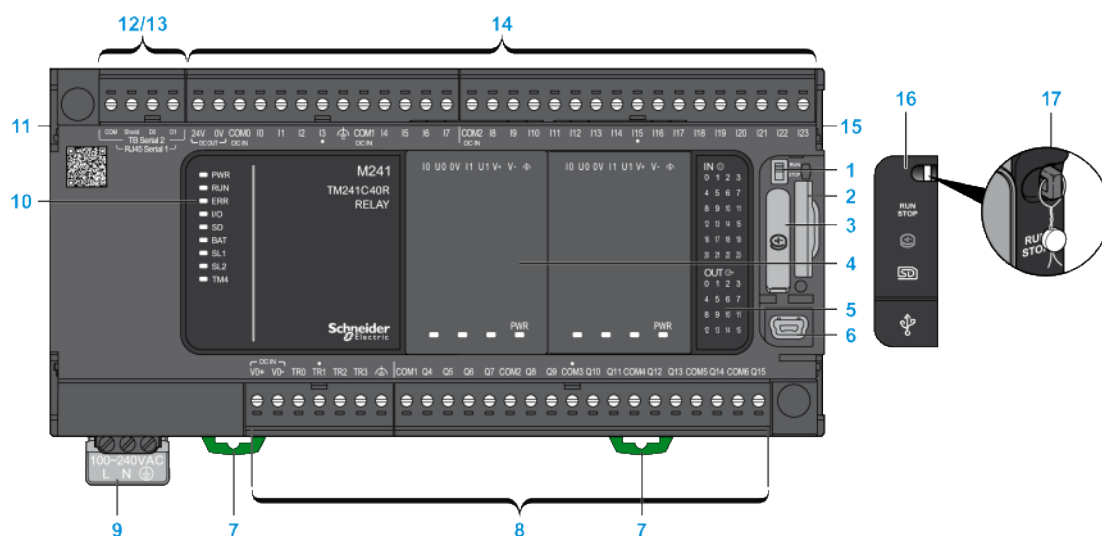
Panoramica

Il logic controller TM241C40R dispone di:

- 24 ingressi digitali:
 - 8 ingressi veloci
 - 16 ingressi standard
- 16 uscite digitali:
 - 4 uscite veloci
 - 12 uscite relè (2 A)
- Porte di comunicazione:
 - 2 porte di linea seriale
 - 1 porta di programmazione USB mini-B

Descrizione

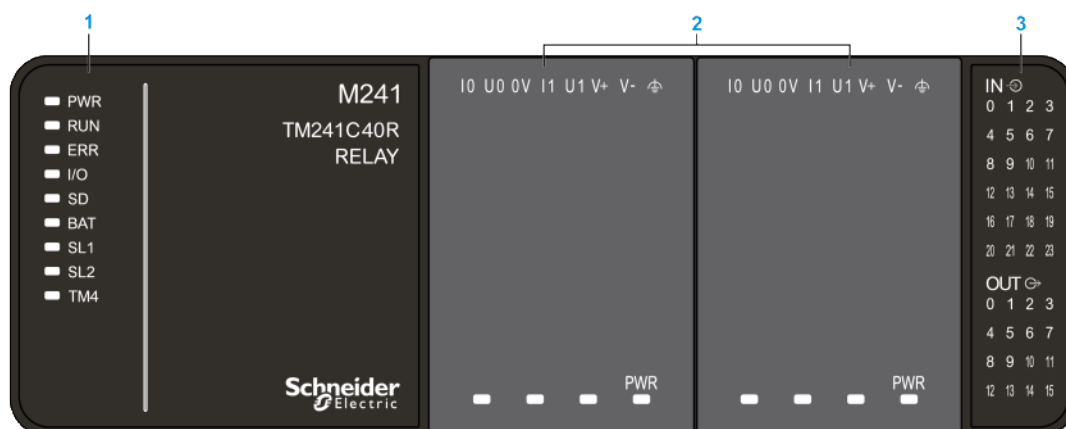
La figura seguente mostra i vari componenti del logic controller TM241C40R:



N.	Descrizione	Vedere
1	Interruttore Run/Stop	Run/Stop, pagina 51
2	Slot della SD card	SD Card, pagina 52
3	Supporto batteria	Orologio in tempo reale (RTC), pagina 41
4	Slot per la cartuccia	Cartucce TMC4, pagina 38
5	LED di indicazione stato degli I/O	LED di stato degli ingressi digitali, pagina 146
		LED di stato delle uscite relè, pagina 153
		LED di stato delle uscite veloci, pagina 163
6	Porta di programmazione USB mini-B (per il collegamento dei terminali a un PC di programmazione)	Porta di programmazione USB mini-B, pagina 173
7	Graffa di aggancio per guida profilata da 35 mm (1.38 in.) top hat (guida DIN)	Guida profilata con sezione top hat (guida DIN), pagina 63
8	Uscite relè integrate	Uscite relè, pagina 152
	Uscite transistor veloci integrate	Uscite transistor veloci, pagina 162
	Morsettiera d'uscita rimovibile	Regole per la morsettiera a vite rimovibile, pagina 69
9	Alimentazione 100 - 240 Vca 50/60 Hz	Caratteristiche dell'alimentatore AC e cablaggio, pagina 75
10	LED di stato	–
11	Connettore del bus TM4	Moduli di espansione TM4, pagina 36
12	Linea seriale della porta 1 (tipo RJ45 (RS-232 o RS-485))	Linea seriale 1, pagina 174
13	Linea seriale della porta 2 (tipo morsettiera a vite (RS-485))	Linea seriale 2, pagina 176
14	Ingressi digitali integrati	Ingressi digitali integrati, pagina 145
	Morsettiera d'ingresso rimovibile	Regole per la morsettiera a vite rimovibile, pagina 69
15	Connettore bus TM3 / TM2	Moduli di espansione TM3, pagina 27
16	Coperchio di protezione (slot per scheda SD, interruttore Run/Stop e porta di programmazione USB mini-B)	–
17	Gancio di chiusura (lucchetto opzionale non incluso)	–

LED di stato

Nella figura seguente sono illustrati i LED di stato:



- 1 LED di stato del sistema
- 2 LED di stato della cartuccia (opzionali)
- 3 LED di stato degli I/O

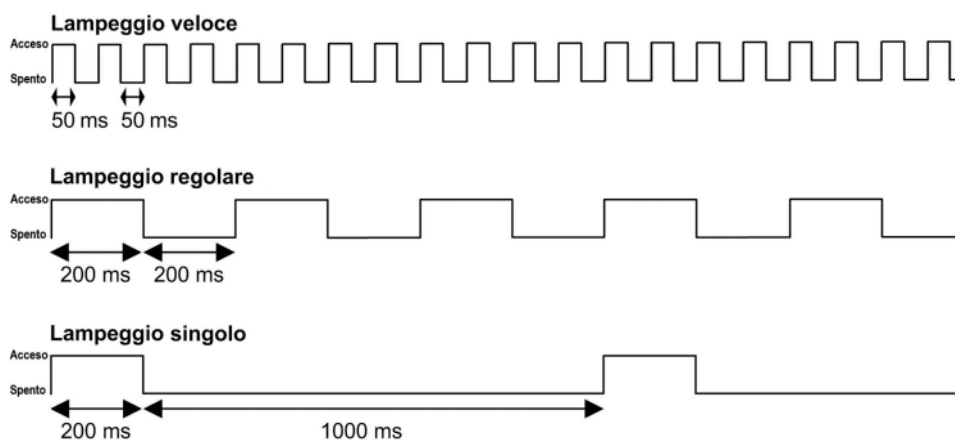
Nella tabella seguente vengono descritti i LED di stato del sistema:

Etichetta	Tipo di funzione	Colore	Stato	Descrizione
PWR	Potenza	Verde	Acceso	Indica che l'alimentazione è inserita.
			Spento	Indica che l'alimentazione è disinserita.
RUN	Stato della macchina	Verde	Acceso	Indica che il controller sta eseguendo un'applicazione valida.
			Lampeggio regolare	Indica che il controller ha un'applicazione valida che si trova in stop.
			Lampeggio singolo	Indica che il controller si è messo in pausa al BREAKPOINT.
			Spento	Indica che il controller non è programmato.
ERR	Errore	Rosso	Acceso	Indica che è stato rilevato un errore del sistema operativo. ⁽¹⁾
			Lampeggio rapido	Indica che il controller ha rilevato un errore interno ⁽¹⁾
			Lampeggio regolare	Indica che è stato rilevato un errore non grave, se il LED RUN è acceso, oppure che non è stata rilevata alcuna applicazione. ⁽²⁾
I/O	Errore di I/O	Rosso	Acceso	Indica errori del dispositivo sugli I/O integrati, sulla linea seriale 1 o 2, della SD card, della cartuccia, del bus TM4 e del bus TM3.
SD	Accesso a SD card	Verde	Acceso	Indica che si sta eseguendo l'accesso alla SD card.
BAT	Batteria	Rosso	Acceso	Indica che è necessario sostituire la batteria.
			Lampeggio regolare	Indica che la carica della batteria è bassa.
SL1	Linea seriale 1	Verde	Lampeggiante	Indica lo stato della linea seriale 1, pagina 176
			Spento	Indica l'assenza di comunicazione seriale.
SL2	Linea seriale 2	Verde	Lampeggiante	Indica lo stato della linea seriale 2, pagina 178
			Spento	Indica l'assenza di comunicazione seriale.
TM4	Errore sul bus TM4	Rosso	Acceso	Indica che è stato rilevato un errore sul bus TM4.
			Spento	Indica che non è stato rilevato alcun errore sul bus TM4.

(1) La comunicazione della porta Prg è limitata e non viene eseguita alcuna applicazione.

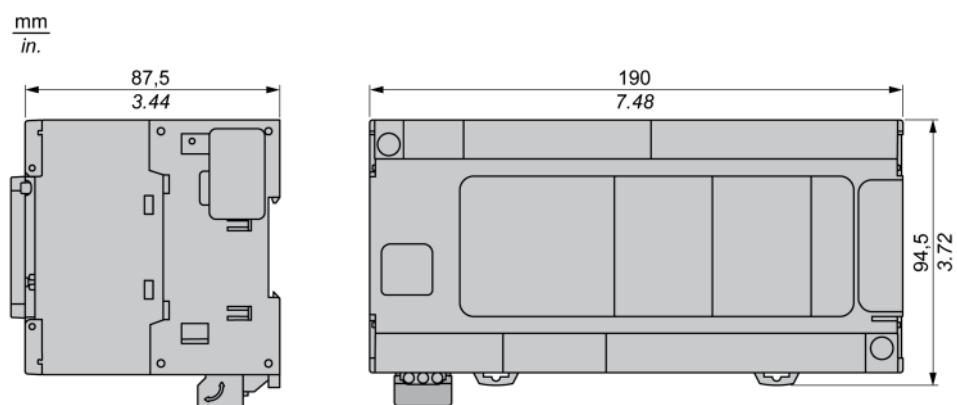
(2) La comunicazione della porta Prg è abilitata, ma non viene eseguita alcuna applicazione.

Questo schema di temporizzazione mostra la differenza tra il lampeggio veloce, il lampeggio regolare e il lampeggio singolo:



Dimensioni

Nella seguente figura sono illustrate le dimensioni esterne del logic controller TM241C40R:



TM241CE40R

Contenuto del capitolo

Presentazione del TM241CE40R 125

Panoramica

In questo capitolo viene descritto il logic controller TM241CE40R.

Presentazione del TM241CE40R

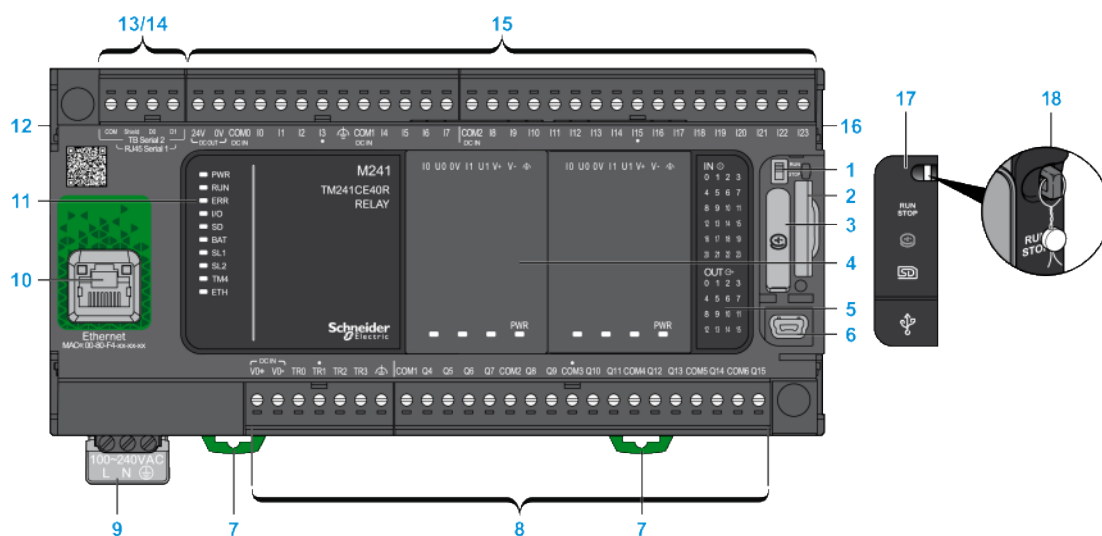
Panoramica

Il logic controller TM241CE40R dispone di:

- 24 ingressi digitali:
 - 8 ingressi veloci
 - 16 ingressi standard
- 16 uscite digitali:
 - 4 uscite veloci
 - 12 uscite relè (2 A)
- Porte di comunicazione:
 - 2 porte di linea seriale
 - 1 porta Ethernet
 - 1 porta di programmazione USB mini-B

Descrizione

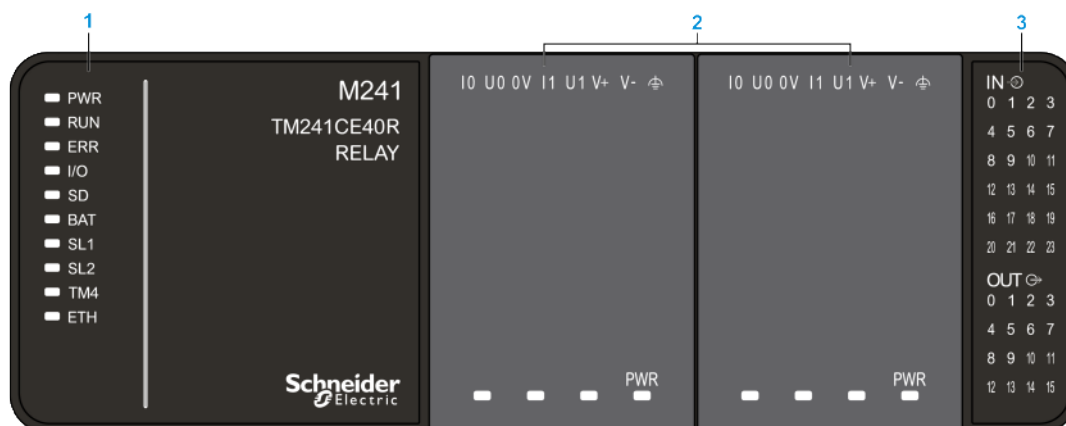
La figura seguente mostra i vari componenti del logic controller TM241CE40R:



N.	Descrizione	Vedere
1	Interruttore Run/Stop	Run/Stop, pagina 51
2	Slot della SD card	SD Card, pagina 52
3	Supporto batteria	Orologio in tempo reale (RTC), pagina 41
4	Slot per la cartuccia	Cartucce TMC4, pagina 38
5	LED di indicazione stato degli I/O	LED di stato degli ingressi digitali, pagina 146 LED di stato delle uscite relè, pagina 153 LED di stato delle uscite veloci, pagina 163
6	Porta di programmazione USB mini-B (per il collegamento dei terminali a un PC di programmazione)	Porta di programmazione USB mini-B, pagina 173
7	Graffa di aggancio per guida profilata da 35 mm (1.38 in.) top hat (guida DIN)	Guida profilata con sezione top hat (guida DIN), pagina 63
8	Uscite relè integrate	Uscite relè, pagina 152
	Uscite transistor veloci integrate	Uscite transistor veloci, pagina 162
	Morsettiera d'uscita rimovibile	Regole per la morsettiera a vite rimovibile, pagina 69
9	Alimentazione 100 - 240 Vca 50/60 Hz	Caratteristiche dell'alimentatore AC e cablaggio, pagina 75
10	Porta Ethernet (tipo RJ45 (RS-232 o RS-485))	Porta Ethernet, pagina 171
11	LED di stato	–
12	Connettore del bus TM4	Moduli di espansione TM4, pagina 36
13	Linea seriale della porta 1 (tipo RJ45 (RS-232 o RS-485))	Linea seriale 1, pagina 174
14	Linea seriale della porta 2 (tipo morsettiera a vite (RS-485))	Linea seriale 2, pagina 176
15	Ingressi digitali integrati	Ingressi digitali integrati, pagina 145
	Morsettiera d'ingresso rimovibile	Regole per la morsettiera a vite rimovibile, pagina 69
16	Connettore bus TM3 / TM2	Moduli di espansione TM3, pagina 27
17	Coperchio di protezione (slot per scheda SD, interruttore Run/Stop e porta di programmazione USB mini-B)	–
18	Gancio di chiusura (lucchetto opzionale non incluso)	–

LED di stato

Nella figura seguente sono illustrati i LED di stato:



- 1 LED di stato del sistema
- 2 LED di stato della cartuccia (opzionali)
- 3 LED di stato degli I/O

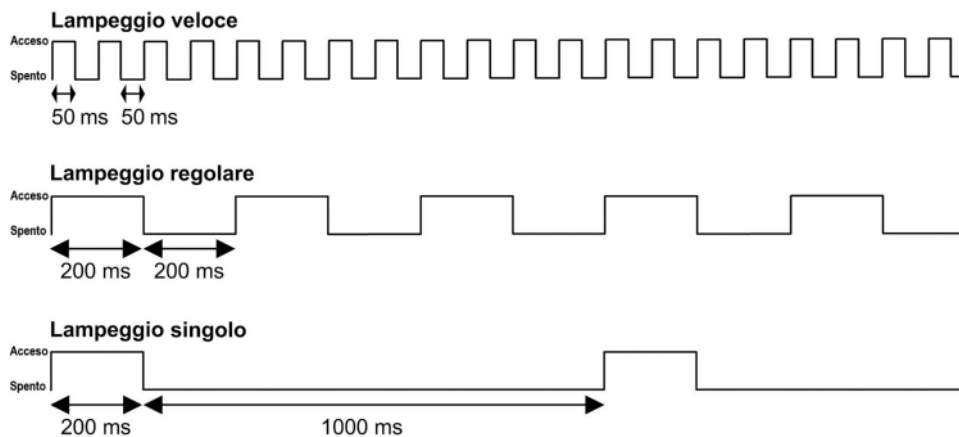
Nella tabella seguente vengono descritti i LED di stato del sistema:

Etichetta	Tipo di funzione	Colore	Stato	Descrizione
PWR	Potenza	Verde	Acceso	Indica che l'alimentazione è inserita.
			Spento	Indica che l'alimentazione è disinserita.
RUN	Stato della macchina	Verde	Acceso	Indica che il controller sta eseguendo un'applicazione valida.
			Lampeggio regolare	Indica che il controller ha un'applicazione valida che si trova in stop.
			Lampeggio singolo	Indica che il controller si è messo in pausa al BREAKPOINT.
			Spento	Indica che il controller non è programmato.
ERR	Errore	Rosso	Acceso	È stato rilevato un errore del sistema operativo. ⁽¹⁾
			Lampeggio rapido	Il controller ha rilevato un errore interno. ⁽¹⁾
			Lampeggio regolare	Indica che è stato rilevato un errore non grave, se il LED RUN è acceso, oppure che non è stata rilevata alcuna applicazione. ⁽²⁾
I/O	Errore di I/O	Rosso	Acceso	Indica errori del dispositivo sugli I/O integrati, sulla linea seriale 1 o 2, della SD card, della cartuccia, del bus TM4, del bus TM3 o della porta Ethernet.
SD	Accesso alla scheda SD	Verde	Acceso	Indica che si sta eseguendo l'accesso alla SD card.
BAT	Batteria	Rosso	Acceso	Indica che è necessario sostituire la batteria.
			Lampeggio regolare	Indica che la carica della batteria è bassa.
SL1	Linea seriale 1	Verde	Lampeggiante	Indica lo stato della linea seriale 1, pagina 176
			Spento	Indica l'assenza di comunicazione seriale.
SL2	Linea seriale 2	Verde	Lampeggiante	Indica lo stato della linea seriale 2, pagina 178
			Spento	Indica l'assenza di comunicazione seriale.
TM4	Errore sul bus TM4	Rosso	Acceso	Indica che è stato rilevato un errore sul bus TM4.
			Spento	Indica che non è stato rilevato alcun errore sul bus TM4.
ETH	Stato della porta Ethernet	Verde	Acceso	Indica che la porta Ethernet è collegata e l'indirizzo IP è definito.
			3 lampeggi	Indica che la porta Ethernet non è collegata.
			4 lampeggi	Indica che l'indirizzo IP è già in uso.
			5 lampeggi	Indica che il modulo è in attesa della sequenza BOOTP o DHCP.
			6 lampeggi	Indica che l'indirizzo IP configurato non è valido.

(1) La comunicazione della porta Prg è limitata e non viene eseguita alcuna applicazione.

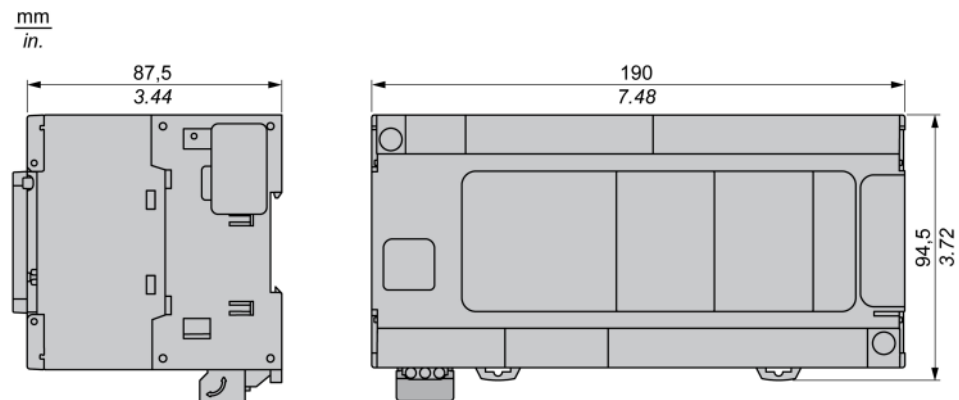
(2) La comunicazione della porta Prg è abilitata, ma non viene eseguita alcuna applicazione.

Questo schema di temporizzazione mostra la differenza tra il lampeggio veloce, il lampeggio regolare e il lampeggio singolo:



Dimensioni

Nella seguente figura sono illustrate le dimensioni esterne del logic controller TM241CE40R:



TM241C40T

Contenuto del capitolo

Presentazione del TM241C40T 129

Panoramica

In questo capitolo viene descritto il logic controller TM241C40T.

Presentazione del TM241C40T

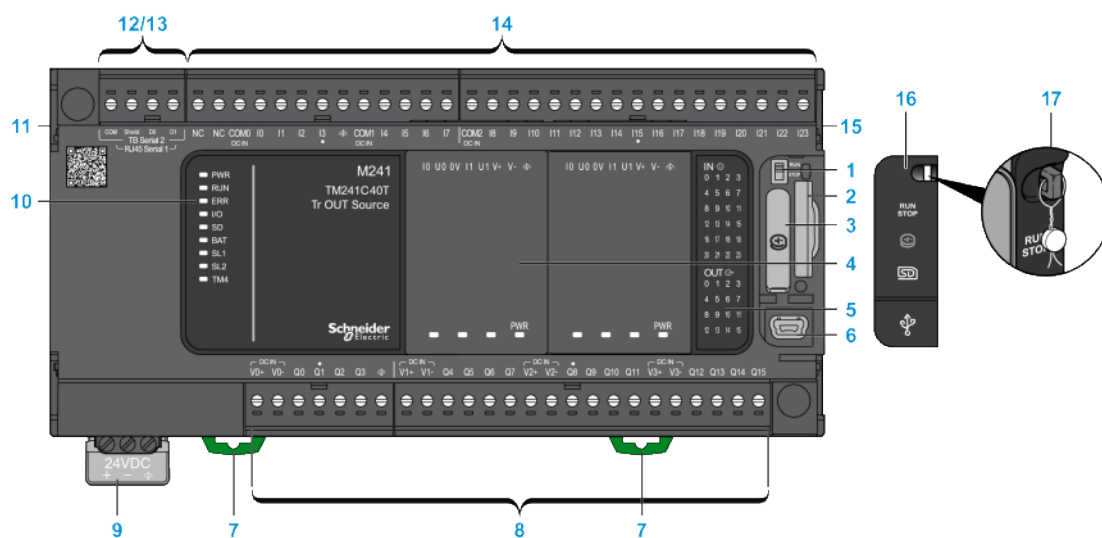
Panoramica

Il logic controller TM241C40T dispone di:

- 24 ingressi digitali:
 - 8 ingressi veloci
 - 16 ingressi standard
- 16 uscite digitali:
 - 4 uscite veloci
 - 12 uscite standard
- Porte di comunicazione:
 - 2 porte di linea seriale
 - 1 porta di programmazione USB mini-B

Descrizione

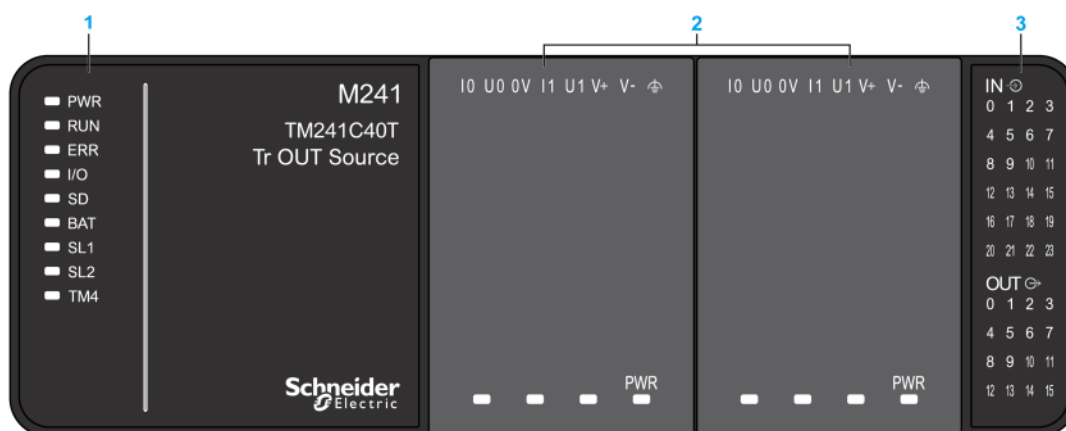
La figura seguente mostra i vari componenti del logic controller TM241C40T:



N.	Descrizione	Vedere
1	Interruttore Run/Stop	Run/Stop, pagina 51
2	Slot della SD card	SD Card, pagina 52
3	Supporto batteria	Orologio in tempo reale (RTC), pagina 41
4	Slot per la cartuccia	Cartucce TMC4, pagina 38
5	LED di indicazione stato degli I/O	LED di stato degli ingressi digitali, pagina 146
		LED di stato delle uscite transistor, pagina 158
		LED di stato delle uscite veloci, pagina 163
6	Porta di programmazione USB mini-B (per il collegamento dei terminali a un PC di programmazione)	Porta di programmazione USB Mini-B, pagina 173
7	Graffa di aggancio per guida profilata da 35 mm (1.38 in.) top hat (guida DIN)	Guida profilata con sezione top hat (guida DIN), pagina 63
8	Uscite transistor standard integrate	Uscite transistor standard, pagina 157
	Uscite transistor veloci integrate	Uscite transistor veloci, pagina 162
	Morsettiera d'uscita rimovibile	Regole per la morsettiera a vite rimovibile, pagina 69
9	Alimentazione 24 V CC	Caratteristiche dell'alimentatore DC e cablaggio, pagina 72
10	LED di stato	–
11	Connettore del bus TM4	Moduli di espansione TM4, pagina 36
12	Linea seriale della porta 1 (tipo RJ45 (RS-232 o RS-485))	Linea seriale 1, pagina 174
13	Linea seriale della porta 2 (tipo morsettiera a vite (RS-485))	Linea seriale 2, pagina 176
14	Ingressi digitali integrati	Ingressi digitali integrati, pagina 145
	Morsettiera d'ingresso rimovibile	Regole per la morsettiera a vite rimovibile, pagina 69
15	Connettore bus TM3 / TM2	Moduli di espansione TM3, pagina 27
16	Coperchio di protezione (slot per scheda SD, interruttore Run/Stop e porta di programmazione USB mini-B)	–
17	Gancio di chiusura (lucchetto opzionale non incluso)	–

LED di stato

Nella figura seguente sono illustrati i LED di stato:



- 1 LED di stato del sistema
- 2 LED di stato della cartuccia (opzionali)
- 3 LED di stato degli I/O

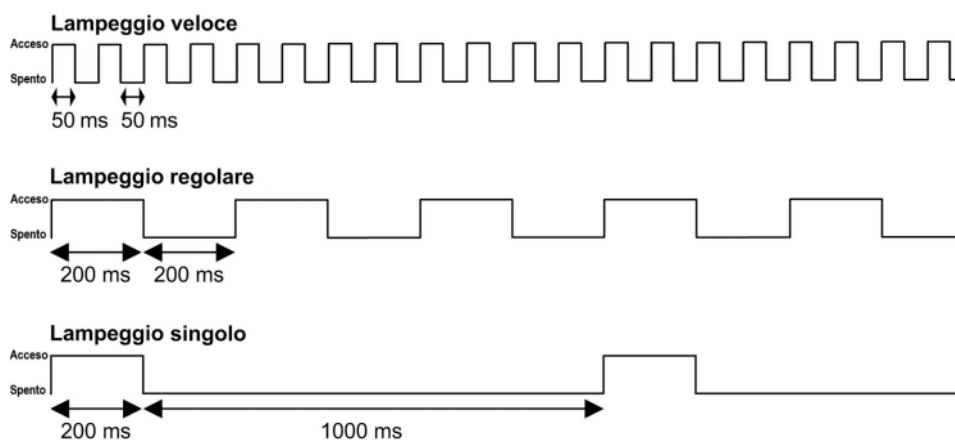
Nella tabella seguente vengono descritti i LED di stato del sistema:

Etichetta	Tipo di funzione	Colore	Stato	Descrizione
PWR	Potenza	Verde	Acceso	Indica che l'alimentazione è inserita.
			Spento	Indica che l'alimentazione è disinserita.
RUN	Stato della macchina	Verde	Acceso	Indica che il controller sta eseguendo un'applicazione valida.
			Lampeggio regolare	Indica che il controller ha un'applicazione valida che si trova in stop.
			Lampeggio singolo	Indica che il controller si è messo in pausa al BREAKPOINT.
			Spento	Indica che il controller non è programmato.
ERR	Errore	Rosso	Acceso	Indica che è stato rilevato un errore del sistema operativo. ⁽¹⁾
			Lampeggio rapido	Indica che il controller ha rilevato un errore interno ⁽¹⁾
			Lampeggio regolare	Indica che è stato rilevato un errore non grave, se il LED RUN è acceso, oppure che non è stata rilevata alcuna applicazione. ⁽²⁾
I/O	Errore di I/O	Rosso	Acceso	Indica errori del dispositivo sugli I/O integrati, sulla linea seriale 1 o 2, della SD card, della cartuccia, del bus TM4 e del bus TM3.
SD	Accesso a SD card	Verde	Acceso	Indica che si sta eseguendo l'accesso alla SD card.
BAT	Batteria	Rosso	Acceso	Indica che è necessario sostituire la batteria.
			Lampeggio regolare	Indica che la carica della batteria è bassa.
SL1	Linea seriale 1	Verde	Lampeggiante	Indica lo stato della linea seriale 1, pagina 176
			Spento	Indica l'assenza di comunicazione seriale.
SL2	Linea seriale 2	Verde	Lampeggiante	Indica lo stato della linea seriale 2, pagina 178
			Spento	Indica l'assenza di comunicazione seriale.
TM4	Errore sul bus TM4	Rosso	Acceso	Indica che è stato rilevato un errore sul bus TM4.
			Spento	Indica che non è stato rilevato alcun errore sul bus TM4.

(1) La comunicazione della porta Prg è limitata e non viene eseguita alcuna applicazione.

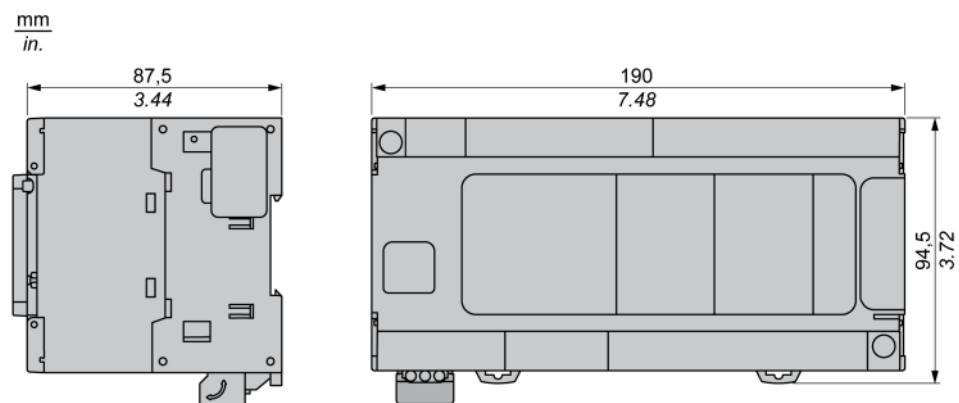
(2) La comunicazione della porta Prg è abilitata, ma non viene eseguita alcuna applicazione.

Questo schema di temporizzazione mostra la differenza tra il lampeggio veloce, il lampeggio regolare e il lampeggio singolo:



Dimensioni

Nella seguente figura sono illustrate le dimensioni esterne del logic controller TM241C40T:



TM241CE40T

Contenuto del capitolo

Presentazione del TM241CE40T 133

Panoramica

In questo capitolo viene descritto il logic controller TM241CE40T.

Presentazione del TM241CE40T

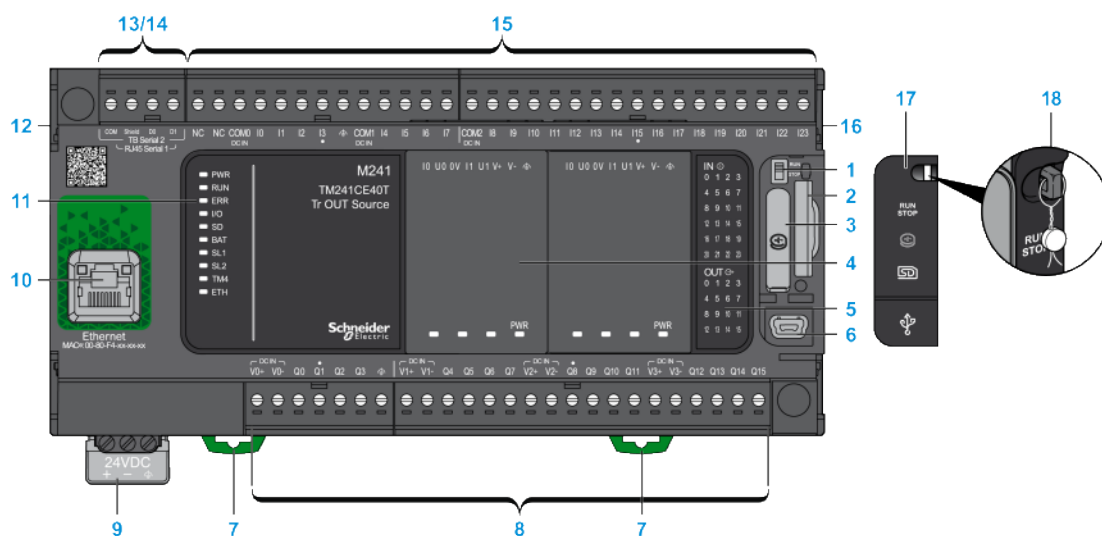
Panoramica

Il logic controller TM241CE40T dispone di:

- 24 ingressi digitali:
 - 8 ingressi veloci
 - 16 ingressi standard
- 16 uscite digitali:
 - 4 uscite veloci
 - 12 uscite standard
- Porte di comunicazione:
 - 2 porte di linea seriale
 - 1 porta Ethernet
 - 1 porta di programmazione USB mini-B

Descrizione

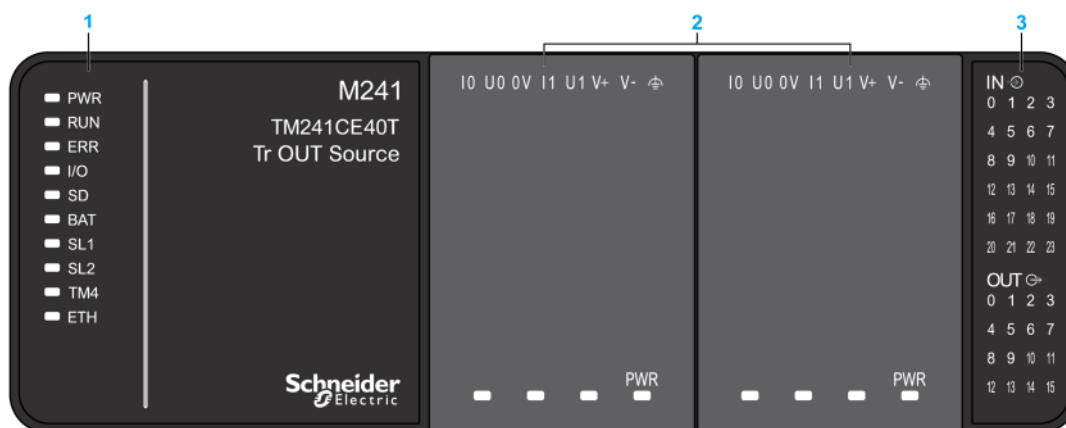
La figura seguente mostra i vari componenti del logic controller TM241CE40T:



N.	Descrizione	Vedere
1	Interruttore Run/Stop	Run/Stop, pagina 51
2	Slot della SD card	SD Card, pagina 52
3	Supporto batteria	Orologio in tempo reale (RTC), pagina 41
4	Slot per la cartuccia	Cartucce TMC4, pagina 38
5	LED di indicazione stato degli I/O	LED di stato degli ingressi digitali, pagina 146 LED di stato delle uscite transistor, pagina 158 LED di stato delle uscite veloci, pagina 163
6	Porta di programmazione USB mini-B (per il collegamento dei terminali a un PC di programmazione)	Porta di programmazione USB Mini-B, pagina 173
7	Graffa di aggancio per guida profilata da 35 mm (1.38 in.) top hat (guida DIN)	Guida profilata con sezione top hat (guida DIN), pagina 63
8	Uscite transistor standard integrate	Uscite transistor standard, pagina 157
	Uscite transistor veloci integrate	Uscite transistor veloci, pagina 162
	Morsettiera d'uscita rimovibile	Regole per la morsettiera a vite rimovibile, pagina 69
9	Alimentazione 24 V CC	Caratteristiche dell'alimentatore DC e cablaggio, pagina 72
10	Porta Ethernet (tipo RJ45 (RS-232 o RS-485))	Porta Ethernet, pagina 171
11	LED di stato	–
12	Connettore del bus TM4	Moduli di espansione TM4, pagina 36
13	Linea seriale della porta 1 (tipo RJ45 (RS-232 o RS-485))	Linea seriale 1, pagina 174
14	Linea seriale della porta 2 (tipo morsettiera a vite (RS-485))	Linea seriale 2, pagina 176
15	Ingressi digitali integrati	Ingressi digitali integrati, pagina 145
	Morsettiera d'ingresso rimovibile	Regole per la morsettiera a vite rimovibile, pagina 69
16	Connettore bus TM3 / TM2	Moduli di espansione TM3, pagina 27
17	Coperchio di protezione (slot per scheda SD, interruttore Run/Stop e porta di programmazione USB mini-B)	–
18	Gancio di chiusura (lucchetto opzionale non incluso)	–

LED di stato

Nella figura seguente sono illustrati i LED di stato:



- 1 LED di stato del sistema
- 2 LED di stato della cartuccia (opzionali)
- 3 LED di stato degli I/O

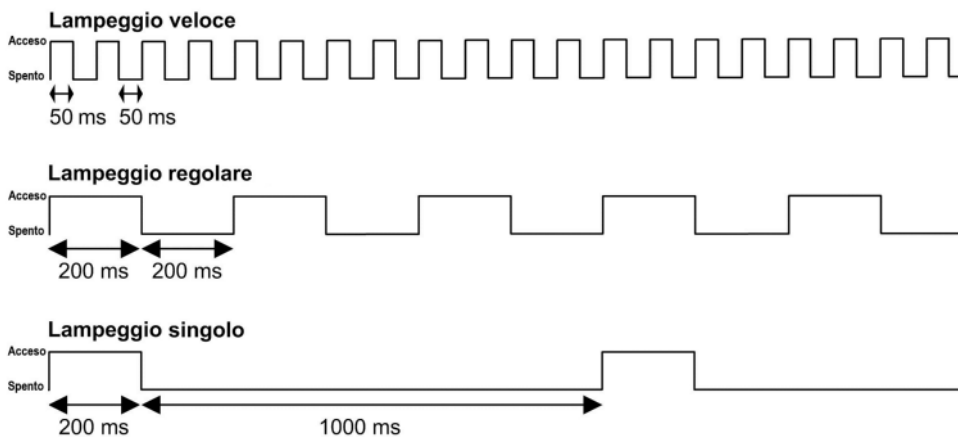
Nella tabella seguente vengono descritti i LED di stato del sistema:

Etichetta	Tipo di funzione	Colore	Stato	Descrizione
PWR	Potenza	Verde	Acceso	Indica che l'alimentazione è inserita.
			Spento	Indica che l'alimentazione è disinserita.
RUN	Stato della macchina	Verde	Acceso	Indica che il controller sta eseguendo un'applicazione valida.
			Lampeggio regolare	Indica che il controller ha un'applicazione valida che si trova in stop.
			Lampeggio singolo	Indica che il controller si è messo in pausa al BREAKPOINT.
			Spento	Indica che il controller non è programmato.
ERR	Errore	Rosso	Acceso	È stato rilevato un errore del sistema operativo. ⁽¹⁾
			Lampeggio rapido	Il controller ha rilevato un errore interno. ⁽¹⁾
			Lampeggio regolare	Indica che è stato rilevato un errore non grave, se il LED RUN è acceso, oppure che non è stata rilevata alcuna applicazione. ⁽²⁾
I/O	Errore di I/O	Rosso	Acceso	Indica errori del dispositivo sugli I/O integrati, sulla linea seriale 1 o 2, della SD card, della cartuccia, del bus TM4, del bus TM3 o della porta Ethernet.
SD	Accesso alla scheda SD	Verde	Acceso	Indica che si sta eseguendo l'accesso alla SD card.
BAT	Batteria	Rosso	Acceso	Indica che è necessario sostituire la batteria.
			Lampeggio regolare	Indica che la carica della batteria è bassa.
SL1	Linea seriale 1	Verde	Lampeggiante	Indica lo stato della linea seriale 1, pagina 176
			Spento	Indica l'assenza di comunicazione seriale.
SL2	Linea seriale 2	Verde	Lampeggiante	Indica lo stato della linea seriale 2, pagina 178
			Spento	Indica l'assenza di comunicazione seriale.
TM4	Errore sul bus TM4	Rosso	Acceso	Indica che è stato rilevato un errore sul bus TM4.
			Spento	Indica che non è stato rilevato alcun errore sul bus TM4.
ETH	Stato della porta Ethernet	Verde	Acceso	Indica che la porta Ethernet è collegata e l'indirizzo IP è definito.
			3 lampeggi	Indica che la porta Ethernet non è collegata.
			4 lampeggi	Indica che l'indirizzo IP è già in uso.
			5 lampeggi	Indica che il modulo è in attesa della sequenza BOOTP o DHCP.
			6 lampeggi	Indica che l'indirizzo IP configurato non è valido.

(1) La comunicazione della porta Prg è limitata e non viene eseguita alcuna applicazione.

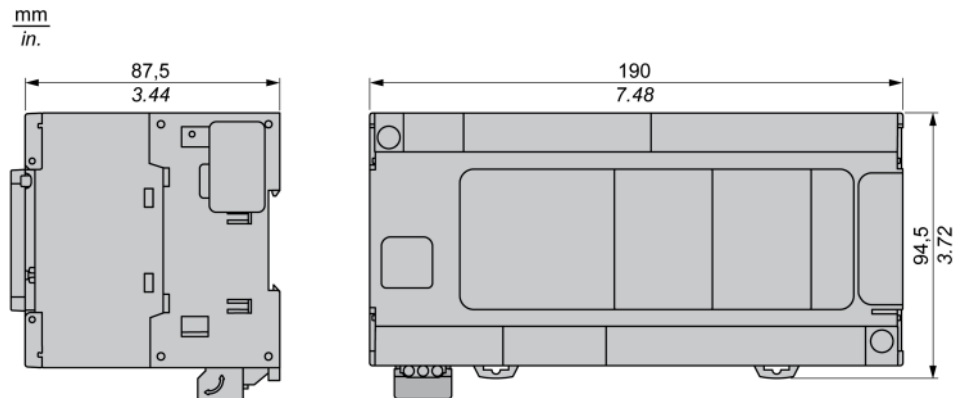
(2) La comunicazione della porta Prg è abilitata, ma non viene eseguita alcuna applicazione.

Questo schema di temporizzazione mostra la differenza tra il lampeggio veloce, il lampeggio regolare e il lampeggio singolo:



Dimensioni

Nella seguente figura sono illustrate le dimensioni esterne del logic controller TM241CE40T:



TM241C40U

Contenuto del capitolo

Presentazione del TM241C40U..... 137

Panoramica

In questo capitolo viene descritto il logic controller TM241C40U.

Presentazione del TM241C40U

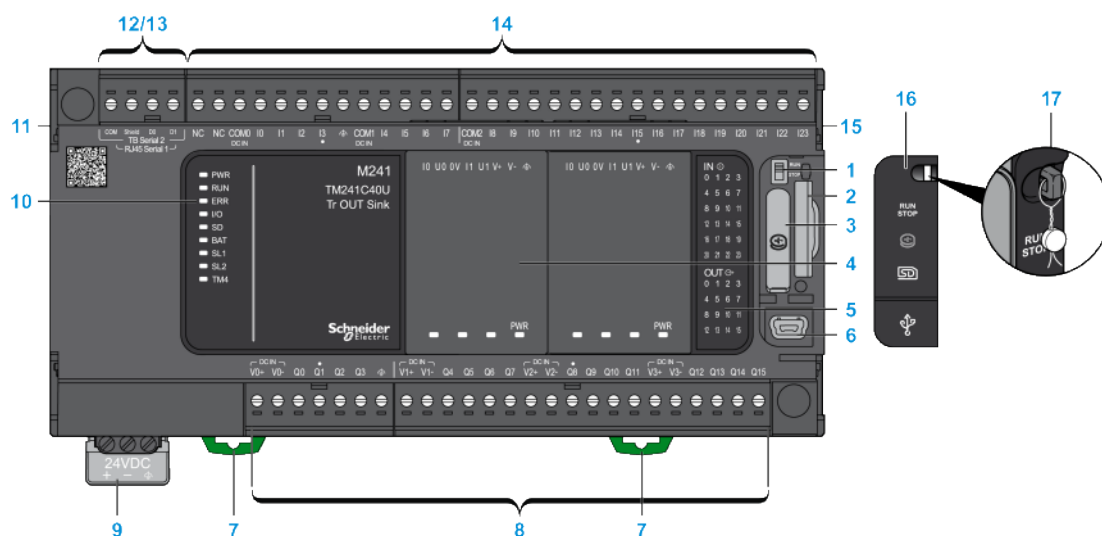
Panoramica

Il logic controller TM241C40U dispone di:

- 24 ingressi digitali:
 - 8 ingressi veloci
 - 16 ingressi standard
- 16 uscite digitali:
 - 4 uscite veloci
 - 12 uscite standard
- Porte di comunicazione:
 - 2 porte di linea seriale
 - 1 porta di programmazione USB mini-B

Descrizione

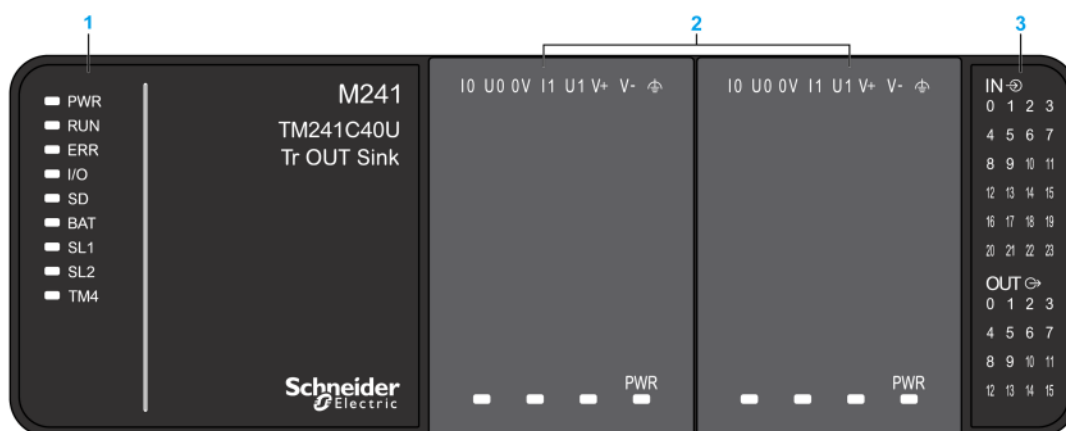
La figura seguente mostra i vari componenti del logic controller TM241C40U:



N.	Descrizione	Vedere
1	Interruttore Run/Stop	Run/Stop, pagina 51
2	Slot della SD card	SD Card, pagina 52
3	Supporto batteria	Orologio in tempo reale (RTC), pagina 41
4	Slot per la cartuccia	Cartucce TMC4, pagina 38
5	LED di indicazione stato degli I/O	LED di stato degli ingressi digitali, pagina 146
		LED di stato delle uscite transistor, pagina 158
		LED di stato delle uscite veloci, pagina 163
6	Porta di programmazione USB mini-B (per il collegamento dei terminali a un PC di programmazione)	Porta di programmazione USB Mini-B, pagina 173
7	Graffa di aggancio per guida profilata da 35 mm (1.38 in.) top hat (guida DIN)	Guida profilata con sezione top hat (guida DIN), pagina 63
8	Uscite transistor standard integrate	Uscite transistor standard, pagina 157
	Uscite transistor veloci integrate	Uscite transistor veloci, pagina 162
	Morsettiera d'uscita rimovibile	Regole per la morsettiera a vite rimovibile, pagina 69
9	Alimentazione 24 V CC	Caratteristiche dell'alimentatore DC e cablaggio, pagina 72
10	LED di stato	–
11	Connettore del bus TM4	Moduli di espansione TM4, pagina 36
12	Linea seriale della porta 1 (tipo RJ45 (RS-232 o RS-485))	Linea seriale 1, pagina 174
13	Linea seriale della porta 2 (tipo morsettiera a vite (RS-485))	Linea seriale 2, pagina 176
14	Ingressi digitali integrati	Ingressi digitali integrati, pagina 145
	Morsettiera d'ingresso rimovibile	Regole per la morsettiera a vite rimovibile, pagina 69
15	Connettore bus TM3 / TM2	Moduli di espansione TM3, pagina 27
16	Coperchio di protezione (slot per scheda SD, interruttore Run/Stop e porta di programmazione USB mini-B)	–
17	Gancio di chiusura (lucchetto opzionale non incluso)	–

LED di stato

Nella figura seguente sono illustrati i LED di stato:



- 1 LED di stato del sistema
- 2 LED di stato della cartuccia (opzionali)
- 3 LED di stato degli I/O

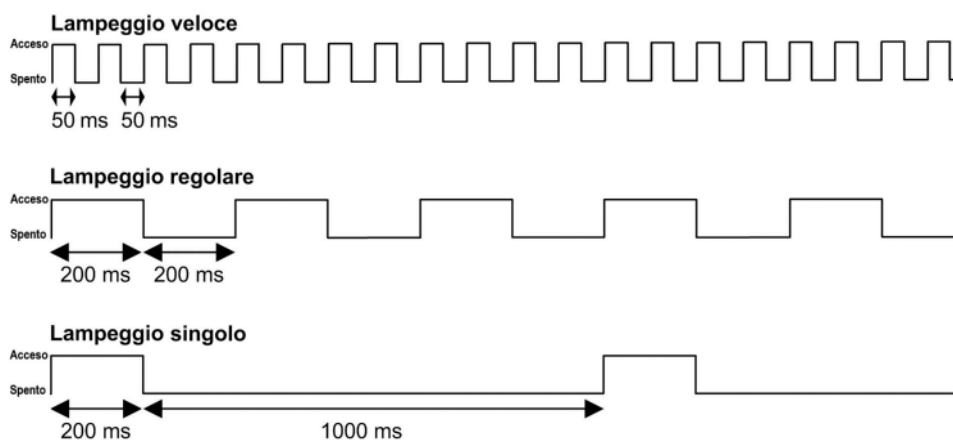
Nella tabella seguente vengono descritti i LED di stato del sistema:

Etichetta	Tipo di funzione	Colore	Stato	Descrizione
PWR	Potenza	Verde	Acceso	Indica che l'alimentazione è inserita.
			Spento	Indica che l'alimentazione è disinserita.
RUN	Stato della macchina	Verde	Acceso	Indica che il controller sta eseguendo un'applicazione valida.
			Lampeggio regolare	Indica che il controller ha un'applicazione valida che si trova in stop.
			Lampeggio singolo	Indica che il controller si è messo in pausa al BREAKPOINT.
			Spento	Indica che il controller non è programmato.
ERR	Errore	Rosso	Acceso	Indica che è stato rilevato un errore del sistema operativo. ⁽¹⁾
			Lampeggio rapido	Indica che il controller ha rilevato un errore interno ⁽¹⁾
			Lampeggio regolare	Indica che è stato rilevato un errore non grave, se il LED RUN è acceso, oppure che non è stata rilevata alcuna applicazione. ⁽²⁾
I/O	Errore di I/O	Rosso	Acceso	Indica errori del dispositivo sugli I/O integrati, sulla linea seriale 1 o 2, della SD card, della cartuccia, del bus TM4 e del bus TM3.
SD	Accesso a SD card	Verde	Acceso	Indica che si sta eseguendo l'accesso alla SD card.
BAT	Batteria	Rosso	Acceso	Indica che è necessario sostituire la batteria.
			Lampeggio regolare	Indica che la carica della batteria è bassa.
SL1	Linea seriale 1	Verde	Lampeggiante	Indica lo stato della linea seriale 1, pagina 176
			Spento	Indica l'assenza di comunicazione seriale.
SL2	Linea seriale 2	Verde	Lampeggiante	Indica lo stato della linea seriale 2, pagina 178
			Spento	Indica l'assenza di comunicazione seriale.
TM4	Errore sul bus TM4	Rosso	Acceso	Indica che è stato rilevato un errore sul bus TM4.
			Spento	Indica che non è stato rilevato alcun errore sul bus TM4.

(1) La comunicazione della porta Prg è limitata e non viene eseguita alcuna applicazione.

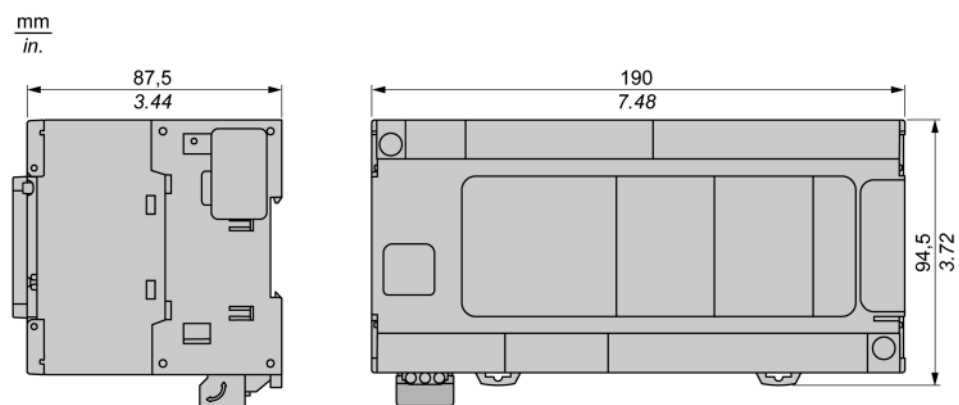
(2) La comunicazione della porta Prg è abilitata, ma non viene eseguita alcuna applicazione.

Questo schema di temporizzazione mostra la differenza tra il lampeggio veloce, il lampeggio regolare e il lampeggio singolo:



Dimensioni

Nella seguente figura sono illustrate le dimensioni esterne del logic controller TM241C24U:



TM241CE40U

Contenuto del capitolo

Presentazione del TM241CE40U 141

Panoramica

In questo capitolo viene descritto il logic controller TM241CE40U.

Presentazione del TM241CE40U

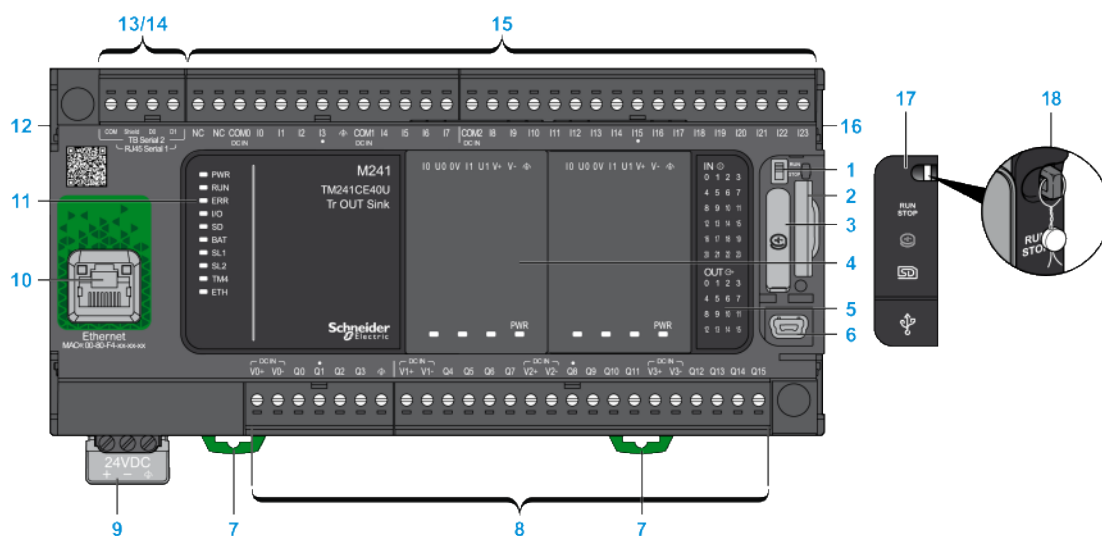
Panoramica

Il logic controller TM241CE40U dispone di:

- 24 ingressi digitali:
 - 8 ingressi veloci
 - 16 ingressi standard
- 16 uscite digitali:
 - 4 uscite veloci
 - 12 uscite standard
- Porte di comunicazione:
 - 2 porte di linea seriale
 - 1 porta Ethernet
 - 1 porta di programmazione USB mini-B

Descrizione

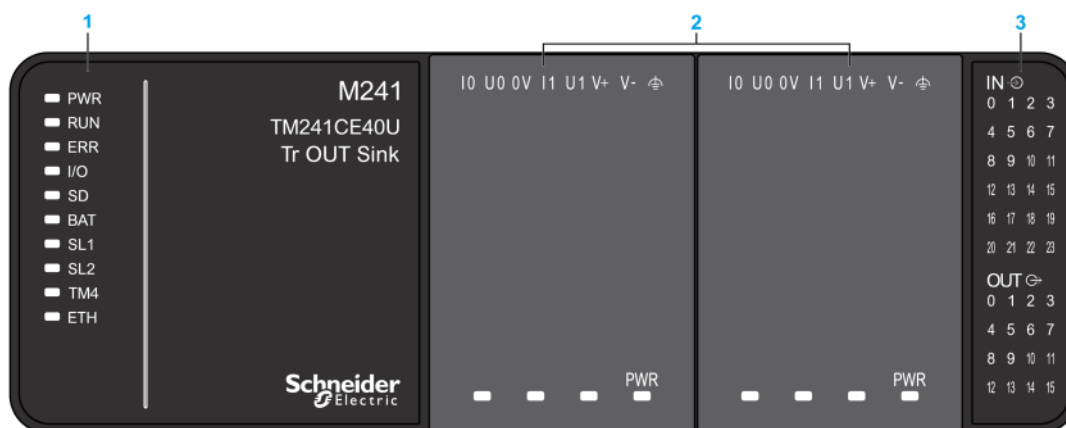
La figura seguente mostra i vari componenti del logic controller TM241CE40U:



N.	Descrizione	Vedere
1	Interruttore Run/Stop	Run/Stop, pagina 51
2	Slot della SD card	SD Card, pagina 52
3	Supporto batteria	Orologio in tempo reale (RTC), pagina 41
4	Slot per la cartuccia	Cartucce TMC4, pagina 38
5	LED di indicazione stato degli I/O	LED di stato degli ingressi digitali, pagina 146 LED di stato delle uscite transistor, pagina 158 LED di stato delle uscite veloci, pagina 163
6	Porta di programmazione USB mini-B (per il collegamento dei terminali a un PC di programmazione)	Porta di programmazione USB Mini-B, pagina 173
7	Graffa di aggancio per guida profilata da 35 mm (1.38 in.) top hat (guida DIN)	Guida profilata con sezione top hat (guida DIN), pagina 63
8	Uscite transistor standard integrate	Uscite transistor standard, pagina 157
	Uscite transistor veloci integrate	Uscite transistor veloci, pagina 162
	Morsettiera d'uscita rimovibile	Regole per la morsettiera a vite rimovibile, pagina 69
9	Alimentazione 24 V CC	Caratteristiche dell'alimentatore DC e cablaggio, pagina 72
10	Porta Ethernet (tipo RJ45 (RS-232 o RS-485))	Porta Ethernet, pagina 171
11	LED di stato	–
12	Connettore del bus TM4	Moduli di espansione TM4, pagina 36
13	Linea seriale della porta 1 (tipo RJ45 (RS-232 o RS-485))	Linea seriale 1, pagina 174
14	Linea seriale della porta 2 (tipo morsettiera a vite (RS-485))	Linea seriale 2, pagina 176
15	Ingressi digitali integrati	Ingressi digitali integrati, pagina 145
	Morsettiera d'ingresso rimovibile	Regole per la morsettiera a vite rimovibile, pagina 69
16	Connettore bus TM3 / TM2	Moduli di espansione TM3, pagina 27
17	Coperchio di protezione (slot per scheda SD, interruttore Run/Stop e porta di programmazione USB mini-B)	–
18	Gancio di chiusura (lucchetto opzionale non incluso)	–

LED di stato

Nella figura seguente sono illustrati i LED di stato:



- 1 LED di stato del sistema
- 2 LED di stato della cartuccia (opzionali)
- 3 LED di stato degli I/O

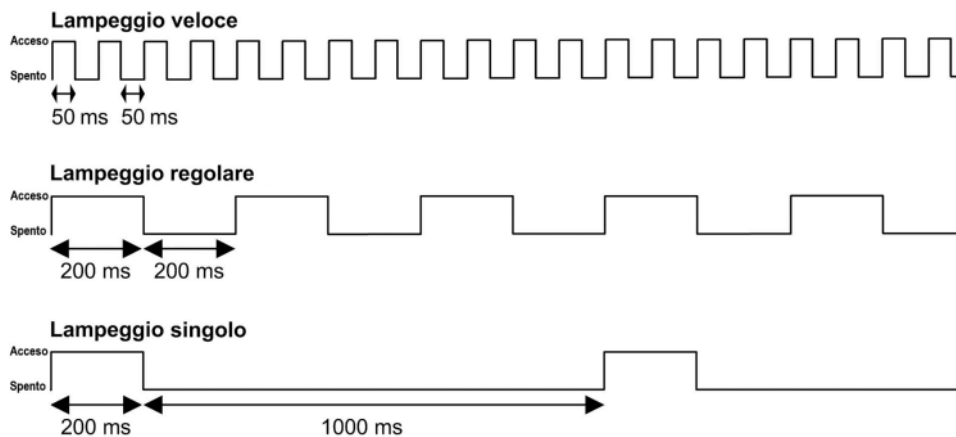
Nella tabella seguente vengono descritti i LED di stato del sistema:

Etichetta	Tipo di funzione	Colore	Stato	Descrizione
PWR	Potenza	Verde	Acceso	Indica che l'alimentazione è inserita.
			Spento	Indica che l'alimentazione è disinserita.
RUN	Stato della macchina	Verde	Acceso	Indica che il controller sta eseguendo un'applicazione valida.
			Lampeggio regolare	Indica che il controller ha un'applicazione valida che si trova in stop.
			Lampeggio singolo	Indica che il controller si è messo in pausa al BREAKPOINT.
			Spento	Indica che il controller non è programmato.
ERR	Errore	Rosso	Acceso	È stato rilevato un errore del sistema operativo. ⁽¹⁾
			Lampeggio rapido	Il controller ha rilevato un errore interno. ⁽¹⁾
			Lampeggio regolare	Indica che è stato rilevato un errore non grave, se il LED RUN è acceso, oppure che non è stata rilevata alcuna applicazione. ⁽²⁾
I/O	Errore di I/O	Rosso	Acceso	Indica errori del dispositivo sugli I/O integrati, sulla linea seriale 1 o 2, della SD card, della cartuccia, del bus TM4, del bus TM3 o della porta Ethernet.
SD	Accesso alla scheda SD	Verde	Acceso	Indica che si sta eseguendo l'accesso alla SD card.
BAT	Batteria	Rosso	Acceso	Indica che è necessario sostituire la batteria.
			Lampeggio regolare	Indica che la carica della batteria è bassa.
SL1	Linea seriale 1	Verde	Lampeggiante	Indica lo stato della linea seriale 1, pagina 176
			Spento	Indica l'assenza di comunicazione seriale.
SL2	Linea seriale 2	Verde	Lampeggiante	Indica lo stato della linea seriale 2, pagina 178
			Spento	Indica l'assenza di comunicazione seriale.
TM4	Errore sul bus TM4	Rosso	Acceso	Indica che è stato rilevato un errore sul bus TM4.
			Spento	Indica che non è stato rilevato alcun errore sul bus TM4.
ETH	Stato della porta Ethernet	Verde	Acceso	Indica che la porta Ethernet è collegata e l'indirizzo IP è definito.
			3 lampeggi	Indica che la porta Ethernet non è collegata.
			4 lampeggi	Indica che l'indirizzo IP è già in uso.
			5 lampeggi	Indica che il modulo è in attesa della sequenza BOOTP o DHCP.
			6 lampeggi	Indica che l'indirizzo IP configurato non è valido.

(1) La comunicazione della porta Prg è limitata e non viene eseguita alcuna applicazione.

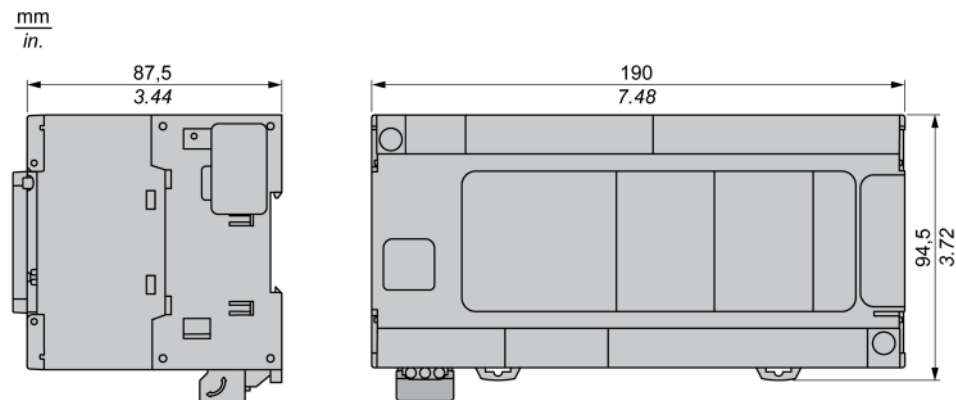
(2) La comunicazione della porta Prg è abilitata, ma non viene eseguita alcuna applicazione.

Questo schema di temporizzazione mostra la differenza tra il lampeggio veloce, il lampeggio regolare e il lampeggio singolo:



Dimensioni

Nella seguente figura sono illustrate le dimensioni esterne del logic controller TM241CE40U:



canali di I/O integrati

Contenuto del capitolo

Ingressi digitali	145
Uscite relè	152
Uscite transistor standard	157
Uscite transistor veloci	162

Panoramica

Questo capitolo descrive i canali I/O integrati.

Ingressi digitali

Panoramica

Il Modicon M241 Logic Controller dispone di ingressi digitali integrati:

Riferimento	Numero totale di ingressi digitali	Ingressi veloci che possono essere utilizzati come ingressi HSC da 200 kHz	Numero totale di ingressi standard	Ingressi standard utilizzabili come ingressi HSC 1 kHz
TM241C••24R TM241C••24T TM241C••24U	14	8	6	6
TM241C•40R TM241C•40T TM241C•40U	24	8	16	8

Per maggiori informazioni, vedere la sezione Gestione degli ingressi, pagina 44.

⚠ PERICOLO

RISCHIO DI INCENDIO

- Utilizzare solo le sezioni filo corrette per la capacità corrente massima dei canali di I/O e per gli alimentatori.
- Per il cablaggio dell'uscita relè (2 A), utilizzare conduttori di sezione minima di 0,5 mm² (AWG 20) con una temperatura nominale di almeno 80 °C (176 °F).
- Per i conduttori comuni del cablaggio delle uscite relè (7 A) o del cablaggio delle uscite relè maggiori di 2 A, utilizzare conduttori di almeno 1,0 mm² (AWG 16) con una temperatura nominale di almeno 80 °C (176 °F).

Il mancato rispetto di queste istruzioni provocherà morte o gravi infortuni.

⚠ AVVERTIMENTO

FUNZIONAMENTO ANOMALO DELL'APPARECCHIATURA

Non superare i valori nominali specificati nelle tabelle delle caratteristiche ambientali ed elettriche.

Il mancato rispetto di queste istruzioni può provocare morte, gravi infortuni o danni alle apparecchiature.

LED di stato degli ingressi digitali

La seguente figura mostra i LED di stato per il controller TM241C••24• (i controller TM241C•40• sono simili con 40 LED):



LED	Colore	Stato	Descrizione
0 - 13	Verde	Acceso	Il canale di ingresso è attivato
		Spento	Il canale di ingresso è disattivato

Caratteristiche degli ingressi standard

La tabella descrive le caratteristiche del M241 Logic Controller con ingressi standard:

Caratteristica		Valori	
		TM241C••24•	TM241C•40•
Numero di ingressi standard		6 ingressi (I8 - I13)	16 ingressi (I8 - I23)
Numero di gruppi di canali		1 linea comune per I8 - I13	1 linea comune per I8 - I23
Tipo di ingresso		Tipe 1 (IEC 61131-2 Edition 3)	
Tipo di logica		Sink/Source	
Campo della tensione di ingresso		24 Vdc	
Tensione di ingresso nominale		0 - 28,8 Vdc	
Corrente di ingresso nominale		5 mA	7 mA
Impedenza d'ingresso		4,7 kΩ	
Valori limite d'ingresso	Tensione allo stato 1	> 15 Vdc (15 - 28,8 Vdc)	
	Tensione allo stato 0	< 5 Vdc (0 - 5 Vdc)	
	Corrente allo stato 1	> 2,5 mA	
	Corrente allo stato 0	< 1,0 mA	
Declassamento		Senza declassamento	
Tempo di accensione		50 μs + valore di filtro ¹	
Tempo di spegnimento		50 μs + valore di filtro ¹	
Isolamento	Tra ingresso e logica interna	500 Vac	
	Tra i morsetti d'ingresso	Non isolati	
Tipo di collegamento		Morsettiera a vite rimovibile	
Durata di vita del connettore per numero di inserimenti/rimozioni		Oltre 100 volte	
Cavo	Tipo	Non schermato	
	Lunghezza	Massimo 50 m (164 ft)	
¹ Per maggiori informazioni, fare riferimento a Principio del filtro integratore, pagina 44			

Caratteristiche degli ingressi veloci

La tabella seguente descrive le caratteristiche del M241 Logic Controller con ingressi veloci:

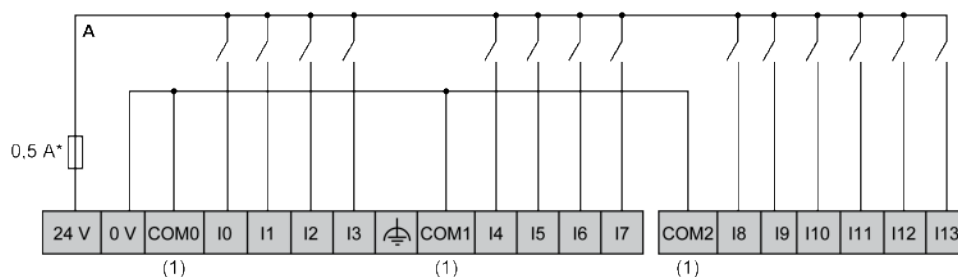
Caratteristiche		Valore
Numero di ingressi transistor veloci		8 ingressi (I0 - I7)
Numero di gruppi di canali		1 linea comune per I0 - I3 1 linea comune per I4 - I7
Tipo di ingresso		Tipe 1 (IEC 61131-2 Edition 3)
Tipo di logica		Sink/Source
Tensione di ingresso nominale		24 Vdc
Campo della tensione di ingresso		0 - 28,8 Vdc
Corrente di ingresso nominale		10,7 mA
Impedenza d'ingresso		2,81 kΩ
Valori limite d'ingresso	Tensione allo stato 1	> 15 Vdc (15 - 28,8 Vdc)
	Tensione allo stato 0	< 5 Vdc (0 - 5 Vdc)
	Corrente allo stato 1	> 5 mA
	Corrente allo stato 0	< 1,5 mA
Declassamento		Senza declassamento
Tempo di accensione		2 μs + valore di filtro ¹
Tempo di spegnimento		2 μs + valore di filtro ¹
Frequenza massima dell'HSC	Fase A/B	100 kHz
	Impulso/Direzione	200 kHz
	Fase singola	200 kHz
Modalità operativa supportata dall'HSC		<ul style="list-style-type: none"> Contatore di fase A/B Contatore di impulsi/direzione Contatore di fase singola/doppia
Isolamento	Tra ingresso e logica interna	500 Vac
	Tra i morsetti d'ingresso	Non isolati
Tipo di collegamento		Morsettiera a vite rimovibile
Durata di vita del connettore per numero di inserimenti/rimozioni		Oltre 100 volte
Cavo	Tipo	Schermato, incluso alimentatore 24 Vdc
	Lunghezza	Max. 10 m (32,8 ft)
¹ Per maggiori informazioni, fare riferimento a Principio del filtro integratore, pagina 44		

Rimozione della morsettiera

Fare riferimento a Rimozione della morsettiera, pagina 70.

Schema di cablaggio per TM241C••24R

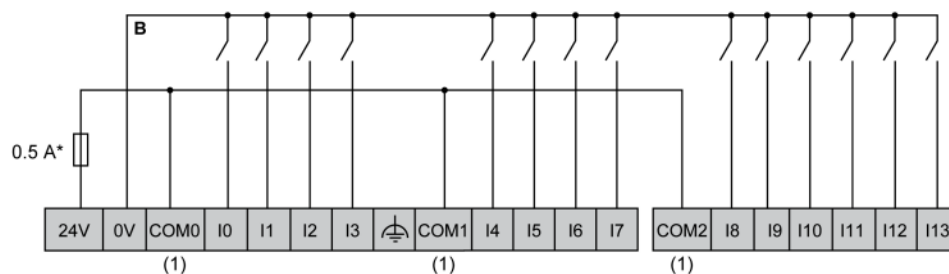
La seguente figura mostra il cablaggio sink (per logica positiva) degli ingressi digitali del controller:



* Fusibile tipo T

(1) I morsetti COM0, COM1 e COM2 **non** sono collegati internamente.

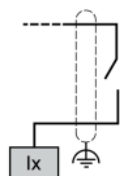
La figura seguente mostra il cablaggio source (logica negativa) degli ingressi digitali del controller:



* Fusibile tipo T

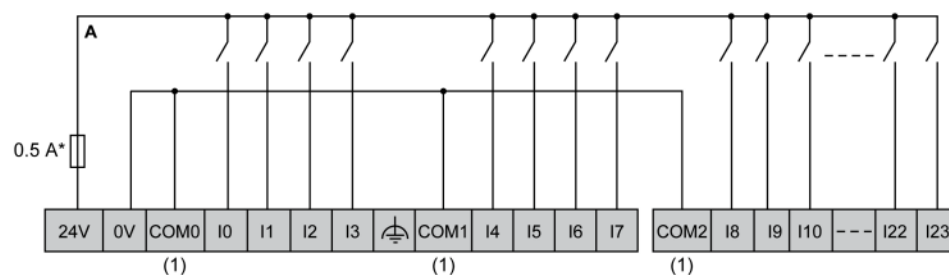
(1) I morsetti COM0, COM1 e COM2 **non** sono collegati internamente.

Cablaggio ingresso veloce per I0... I7:



Schemi di cablaggio del TM241C•40R

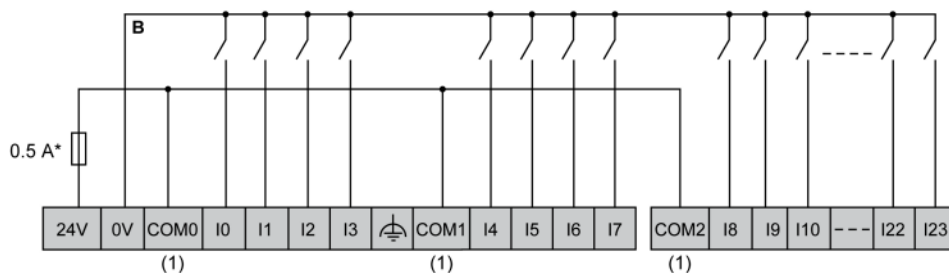
La seguente figura mostra il cablaggio sink (per logica positiva) degli ingressi digitali del controller:



* Fusibile tipo T

(1) I morsetti COM0, COM1 e COM2 **non** sono collegati internamente.

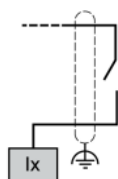
La figura seguente mostra il cablaggio source (logica negativa) degli ingressi digitali del controller:



* Fusibile tipo T

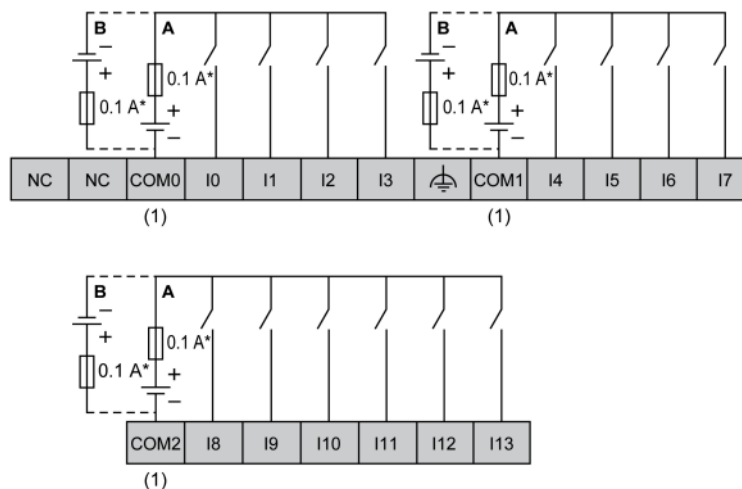
(1) I morsetti COM0, COM1 e COM2 **non** sono collegati internamente.

Cablaggio ingresso veloce per I0... I7:



Schemi di cablaggio per TM241C••24T / TM241C••24U

La figura seguente mostra il collegamento degli ingressi digitali del controller:



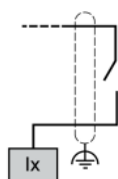
* Fusibile tipo T

(1) I morsetti COM0, COM1 e COM2 **non** sono collegati internamente.

A Cablaggio sink (logica positiva).

B Cablaggio source (logica negativa).

Cablaggio ingresso veloce per I0... I7:



⚠ AVVERTIMENTO

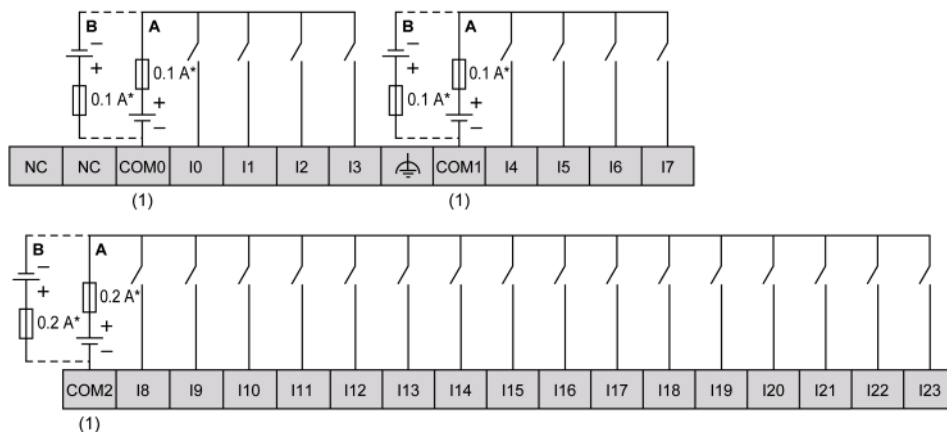
FUNZIONAMENTO IMPREVISTO DELL'APPARECCHIATURA

Non collegare alcun cavo a collegamenti riservati, non utilizzati o a connessioni designate come "No Connection (N.C.)".

Il mancato rispetto di queste istruzioni può provocare morte, gravi infortuni o danni alle apparecchiature.

Schemi di cablaggio TM241C•40T / TM241C•40U

La figura seguente mostra il collegamento degli ingressi digitali del controller:



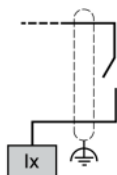
* Fusibile tipo T

(1) I morsetti COM0, COM1 e COM2 **non** sono collegati internamente.

A Cablaggio sink (logica positiva).

B Cablaggio source (logica negativa).

Cablaggio ingresso veloce per I0... I7:



⚠ AVVERTIMENTO

FUNZIONAMENTO IMPREVISTO DELL'APPARECCHIATURA

Non collegare alcun cavo a collegamenti riservati, non utilizzati o a connessioni designate come "No Connection (N.C.)".

Il mancato rispetto di queste istruzioni può provocare morte, gravi infortuni o danni alle apparecchiature.

Uscite relè

Panoramica

Il Modicon M241 Logic Controller dispone di uscite digitali integrate:

Riferimento	Numero totale di uscite digitali	Uscite transistor veloci, pagina 163 ⁽¹⁾	Uscite relè, pagina 153	Uscite transistor standard, pagina 158
TM241C••24R	10	4	6	0
TM241C••24T TM241C••24U	10	4	0	6
TM241C•40R	16	4	12	0
TM241C•40T TM241C•40U	16	4	0	12

(1) Uscite transistor veloci che possono essere utilizzate come uscite PTO 100 kHz

Per maggiori informazioni, vedere Gestione delle uscite, pagina 47.

⚠ PERICOLO

RISCHIO DI INCENDIO

- Utilizzare solo le sezioni filo corrette per la capacità corrente massima dei canali di I/O e per gli alimentatori.
- Per il cablaggio dell'uscita relè (2 A), utilizzare conduttori di sezione minima di 0,5 mm² (AWG 20) con una temperatura nominale di almeno 80 °C (176 °F).
- Per i conduttori comuni del cablaggio delle uscite relè (7 A) o del cablaggio delle uscite relè maggiori di 2 A, utilizzare conduttori di almeno 1,0 mm² (AWG 16) con una temperatura nominale di almeno 80 °C (176 °F).

Il mancato rispetto di queste istruzioni provocherà morte o gravi infortuni.

⚠ AVVERTIMENTO

FUNZIONAMENTO ANOMALO DELL'APPARECCHIATURA

Non superare i valori nominali specificati nelle tabelle delle caratteristiche ambientali ed elettriche.

Il mancato rispetto di queste istruzioni può provocare morte, gravi infortuni o danni alle apparecchiature.

LED di stato delle uscite relè

La seguente figura mostra i LED di stato per il controller TM241C••24• (i controller TM241C•40• sono simili con 40 LED):



LED	Colore	Stato	Descrizione
0 - 9	Verde	Acceso	Il canale di uscita è attivato
		Spento	Il canale di uscita è disattivato

Caratteristiche delle uscite relè

Nella tabella seguente vengono descritte le caratteristiche delle uscite relè M241 Logic Controller:

Caratteristica	Valore	
	TM241C••24R	TM241C•40R
Numero di canali di uscita relè	6 uscite (Q4 - Q9)	12 uscite (Q4 - Q15)
Numero di gruppi di canali	1 linea comune per Q4, Q5 1 linea comune per Q6, Q7 1 linea per Q8 1 linea per Q9	1 linea comune per Q4 - Q7 1 linea comune per Q8, Q9 1 linea comune per Q10, Q11 1 linea comune per Q12, Q13 1 linea per Q14 1 linea per Q15
Tipo d'uscita	Relè	
Tipo contatto	NO (normalmente aperto)	
Tensione di uscita nominale	24 Vcc, 240 Vca	
Tensione max.	30 Vdc, 264 Vac	
Carico di commutazione minimo	5 Vcc a 10 mA	
Declassamento	Senza declassamento	Declassamento su Q4 - Q7, fare riferimento alla nota 2.
Corrente di uscita nominale	2 A	
Corrente di uscita massima	2 A per uscita	
	4 A per comune	
Frequenza di uscita max. con carico max.	20 operazioni al minuto	
Tempo di accensione	Max. 10 ms	
Tempo di spegnimento	Max. 10 ms	
Resistenza di contatto	30 mΩ max	
Durata vita meccanica	20 milioni di operazioni	
Durata elettrica	Sotto carico resistivo	Vedere la limitazione di alimentazione
	Sotto carico induttivo	
Protezione da cortocircuito	No	
Isolamento	Tra uscita e logica interna	500 Vca
	Tra gruppi di canali	1500 Vca
Tipo di collegamento	Morsettiere rimovibili a vite	
Durata di vita del connettore per numero di inserimenti/rimozioni	Oltre 100 volte	
Cavo	Tipo	Non schermato
	Lunghezza	Max. 30 m (98 ft)
<p>(1) Per ulteriori informazioni sulla protezione delle uscite, vedere Protezione delle uscite contro i danni da sovraccarichi induttivi, pagina 70.</p> <p>(2) Quando Q4, Q5, Q6 e Q7 sono sulla stessa linea comune (corrente di uscita max. 4 A), quelle 4 uscite utilizzate simultaneamente hanno un declassamento del 50%.</p>		

Limiti di potenza

La seguente tabella descrive le limitazioni di alimentazione delle uscite relè in funzione di tensione, tipo di carico e numero di operazioni richieste.

Questi controller non supportano carichi capacitivi.

⚠ AVVERTIMENTO
<p>USCITE RELÈ SALDATE CHIUSE</p> <ul style="list-style-type: none"> • Proteggere sempre le uscite relè dai danni causati dai carichi induttivi in corrente alternata con un dispositivo o circuito di protezione esterno appropriato. • Non collegare le uscite relè ai carichi capacitivi. <p>Il mancato rispetto di queste istruzioni può provocare morte, gravi infortuni o danni alle apparecchiature.</p>

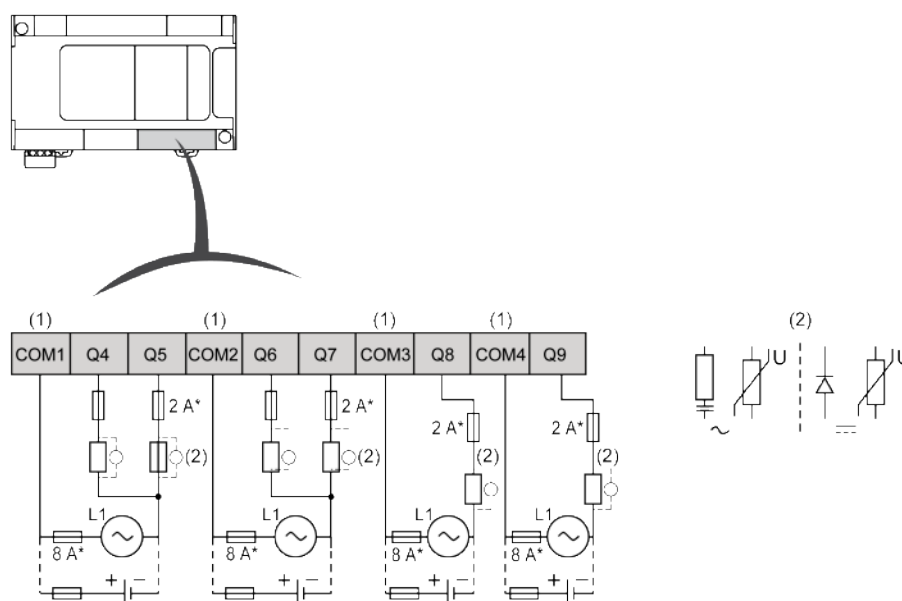
Limiti di alimentazione				
Tensione	24 Vdc	120 Vac	240 Vac	Numero di operazioni
Potenza dei carichi resistivi AC-12	–	240 VA 80 VA	480 VA 160 VA	100.000 300.000
Potenza dei carichi induttivi AC-15 (cos ϕ = 0,35)	–	60 VA 18 VA	120 VA 36 VA	100.000 300.000
Potenza dei carichi induttivi AC-14 (cos ϕ = 0,7)	–	120 VA 36 VA	240 VA 72 VA	100.000 300.000
Potenza dei carichi resistivi DC-12	48 W 16 W	–	–	100.000 300.000
Potenza dei carichi induttivi DC-13 L/R = 7 ms	24 W 7,2 W	–	–	100.000 300.000

Rimozione della morsettiera

Fare riferimento a Rimozione della morsettiera, pagina 70.

Schemi di cablaggio delle uscite relè TM241C••24R

La seguente figura mostra il cablaggio delle uscite:



* Fusibile tipo T

(1) I terminali da COM1 a COM4 **non** sono collegati internamente.

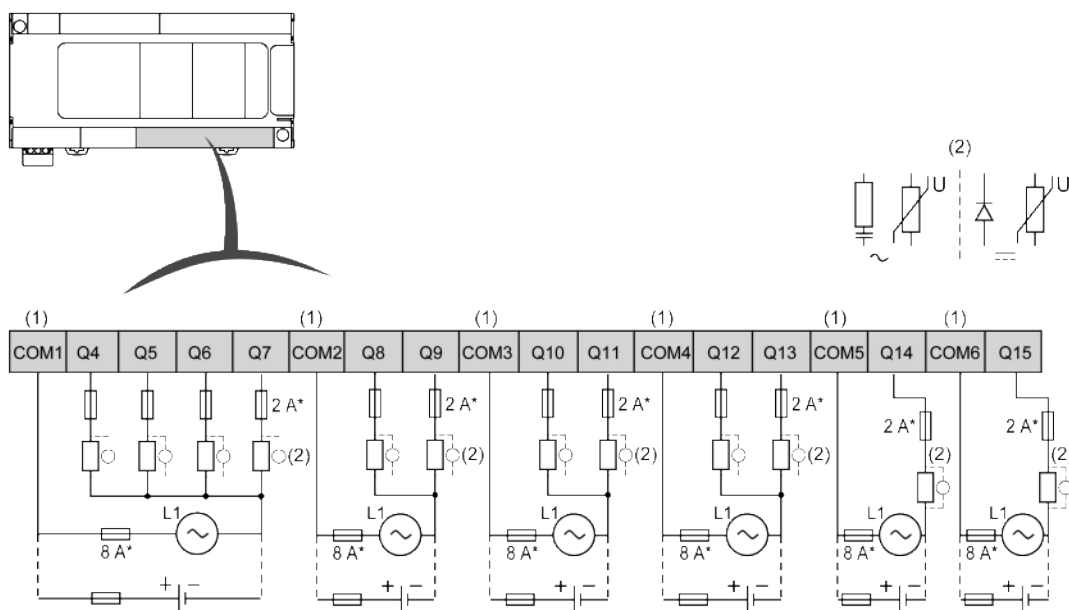
(2) Per migliorare la durata dei contatti e proteggersi da potenziali danni al carico induttivo, collegare un diodo free wheeling in parallelo a ciascun carico induttivo in CC o uno snubber RC in parallelo a ciascun carico induttivo in CA.

Per ulteriori informazioni sulla protezione delle uscite, vedere la sezione Protezione delle uscite contro i danni da sovraccarichi induttivi, pagina 70.

NOTA: I valori dei fusibili assegnati sono stati specificati per le caratteristiche di corrente massima dell'I/O del controller e dei comuni associati. Possono esserci altre considerazioni applicabili in base ai tipi univoci di dispositivi di ingresso e di uscita che si collegano, e occorre quindi dimensionare il fusibile conseguentemente.

Schemi di cablaggio delle uscite relè TM241C•40R

La seguente figura mostra il cablaggio delle uscite:



* Fusibile tipo T

(1) I terminali da COM1 a COM6 **non** sono collegati internamente.

(2) Per migliorare la durata dei contatti e proteggersi da potenziali danni al carico induttivo, collegare un diodo free wheeling in parallelo a ciascun carico induttivo in CC o uno snubber RC in parallelo a ciascun carico induttivo in CA.

Per ulteriori informazioni sulla protezione delle uscite, vedere la sezione Protezione delle uscite contro i danni da sovraccarichi induttivi, pagina 70.

NOTA: I valori dei fusibili assegnati sono stati specificati per le caratteristiche di corrente massima dell'I/O del controller e dei comuni associati. Possono esistere altre considerazioni applicabili in base ai tipi univoci di dispositivi di ingresso e di uscita collegati e occorre quindi dimensionare il fusibile conseguentemente.

Uscite transistor standard

Panoramica

Il Modicon M241 Logic Controller dispone di uscite digitali integrate:

Riferimento	Numero totale di uscite digitali	Uscite transistor veloci, pagina 163 ⁽¹⁾	Uscite relè, pagina 153	Uscite transistor standard, pagina 158
TM241C••24R	10	4	6	0
TM241C••24T TM241C••24U	10	4	0	6
TM241C•40R	16	4	12	0
TM241C•40T TM241C•40U	16	4	0	12

(1) Uscite transistor veloci che possono essere utilizzate come uscite PTO 100 kHz

Per maggiori informazioni, vedere Gestione delle uscite, pagina 47.

⚠ PERICOLO**RISCHIO DI INCENDIO**

- Utilizzare solo le sezioni filo corrette per la capacità corrente massima dei canali di I/O e per gli alimentatori.
- Per il cablaggio dell'uscita relè (2 A), utilizzare conduttori di sezione minima di 0,5 mm² (AWG 20) con una temperatura nominale di almeno 80 °C (176 °F).
- Per i conduttori comuni del cablaggio delle uscite relè (7 A) o del cablaggio delle uscite relè maggiori di 2 A, utilizzare conduttori di almeno 1,0 mm² (AWG 16) con una temperatura nominale di almeno 80 °C (176 °F).

Il mancato rispetto di queste istruzioni provocherà morte o gravi infortuni.

⚠ AVVERTIMENTO**FUNZIONAMENTO ANOMALO DELL'APPARECCHIATURA**

Non superare i valori nominali specificati nelle tabelle delle caratteristiche ambientali ed elettriche.

Il mancato rispetto di queste istruzioni può provocare morte, gravi infortuni o danni alle apparecchiature.

LED di stato sulle uscite transistor standard

La seguente figura mostra i LED di stato per il controller TM241C••24• (i controller TM241C•40• sono simili con 40 LED):



LED	Colore	Stato	Descrizione
0 - 9	Verde	Acceso	Il canale di uscita è attivato
		Spento	Il canale di uscita è disattivato

Caratteristiche delle uscite transistor standard

La seguente tabella descrive le caratteristiche delle uscite transistor standard del M241 Logic Controller:

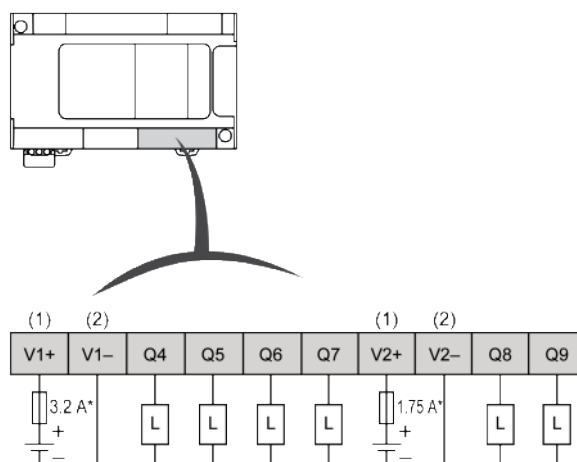
Caratteristiche	TM241C•24-T	TM241-C••24U	TM241C•40-T	TM241-C••40U
Numero di uscite transistor standard	6 uscite (Q4 - Q9)		12 uscite (Q4 - Q15)	
Numero di gruppi di canali	1 linea comune per Q4 - Q7 linea comune per Q8, Q9		1 linea comune per Q4 - Q7 linea comune per Q8 - Q11 linea comune per Q12 - Q15	
Tipo di uscita	Transistor			
Tipo di logica	Source	Sink	Source	Sink
Tensione di uscita nominale	24 Vdc			
Campo tensione di uscita	19,2 - 28,8 Vdc			
Corrente di uscita nominale	0,5 A			
Corrente d'uscita totale per gruppo	0,5A x numero di uscite del gruppo			
Caduta di tensione	1 Vdc max			
Corrente di dispersione allo spegnimento	< 5 µA			
Potenza massima della lampada a filamento	2,4 W max			
Declassamento	Senza declassamento			
Tempo di accensione	Max. 34 µs			
Tempo di spegnimento	Max. 250 µs			
Protezione da cortocircuito	Sì			
Corrente di picco su uscita in cortocircuito	1,3 A			
Riarmo automatico dopo un cortocircuito o un sovraccarico	Sì, ogni 10 ms			
Tensione di limite	39 Vdc max. +/- 1 Vdc			
Frequenza di uscita max.	1 kHz			
Isolamento	Tra uscita e logica interna	500 Vac		
	Tra i morsetti di uscita	Non isolati		
Tipo di collegamento	Morsettiera a vite rimovibile			
Durata di vita del connettore per numero di inserimenti/rimozione	Oltre 100 volte			
Cavo	Tipo	Non schermato		
	Lunghezza	Max. 50 m (164 ft)		

Rimozione della morsettiera

Fare riferimento a Rimozione della morsettiera, pagina 70.

Schema di cablaggio per uscite transistor standard Source TM241C••24T

La seguente figura mostra il cablaggio source (logica positiva) delle uscite:



* Fusibile tipo T

- (1) I morsetti +, V1+ e V2+ **non** sono collegati internamente.
- (2) I morsetti -, V1- e V2- **non** sono collegati internamente.

⚠ AVVERTIMENTO

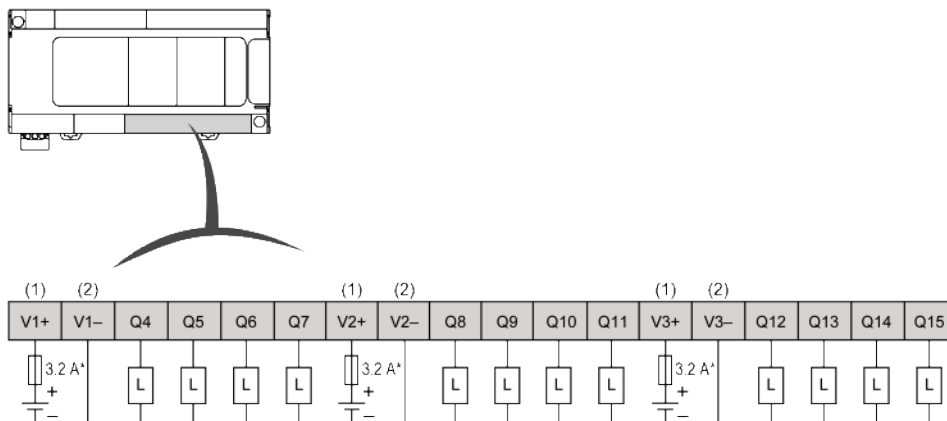
FUNZIONAMENTO IMPREVISTO DELL'APPARECCHIATURA

Verificare che il cablaggio effettivo rispetti le connessioni indicate nello schema di cablaggio e, in particolare, che V•+ e V•- siano connessi, che i terminali V•+ siano alimentati solo con una tensione di 24 Vcc e che il potenziale dei terminali V•- sia 0 Vcc.

Il mancato rispetto di queste istruzioni può provocare morte, gravi infortuni o danni alle apparecchiature.

Schema di cablaggio per uscite transistor standard Source TM241C•40T

La seguente figura mostra il cablaggio source (logica positiva) delle uscite:



* Fusibile tipo T

- (1) I morsetti V1+, V2+ e V3+ **non** sono collegati internamente.
- (2) I morsetti V1-, V2- e V3- **non** sono collegati internamente.

⚠ AVVERTIMENTO

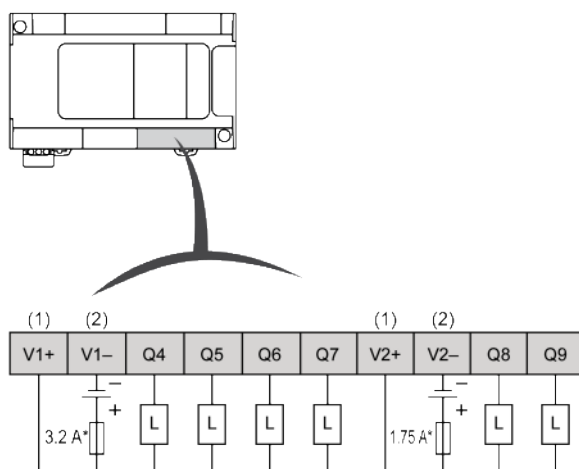
FUNZIONAMENTO IMPREVISTO DELL'APPARECCHIATURA

Verificare che il cablaggio effettivo rispetti le connessioni indicate nello schema di cablaggio e, in particolare, che V•+ e V•- siano connessi, che i terminali V•+ siano alimentati solo con una tensione di 24 Vcc e che il potenziale dei terminali V•- sia 0 Vcc.

Il mancato rispetto di queste istruzioni può provocare morte, gravi infortuni o danni alle apparecchiature.

Schemi di cablaggio per uscite transistor standard Sink TM241C••24U

La seguente figura mostra il cablaggio sink (logica negativa) delle uscite:



* Fusibile tipo T

(1) I morsetti +, V1+ e V2+ **non** sono collegati internamente.

(2) I morsetti -, V1- e V2- **non** sono collegati internamente.

⚠ AVVERTIMENTO

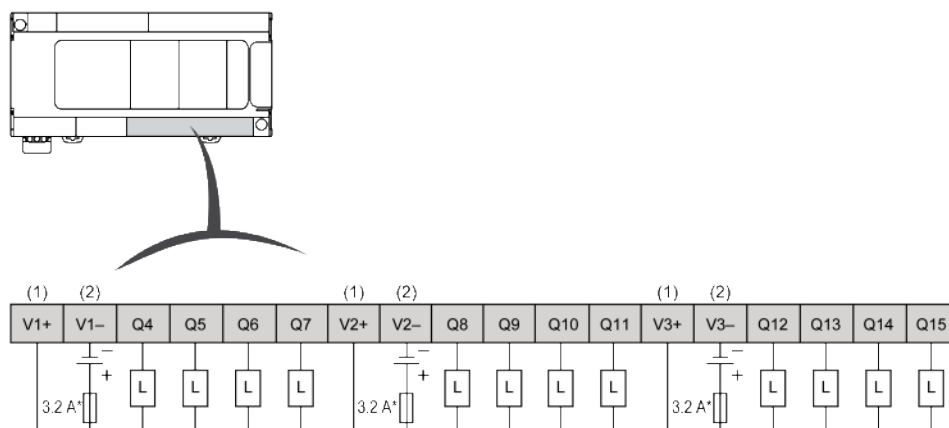
FUNZIONAMENTO IMPREVISTO DELL'APPARECCHIATURA

Verificare che il cablaggio effettivo rispetti le connessioni indicate nello schema di cablaggio e, in particolare, che V•+ e V•- siano connessi, che i terminali V•+ siano alimentati solo con una tensione di 24 Vcc e che il potenziale dei terminali V•- sia 0 Vcc.

Il mancato rispetto di queste istruzioni può provocare morte, gravi infortuni o danni alle apparecchiature.

Schemi di cablaggio per uscite transistor standard Sink TM241C•40U

La seguente figura mostra il cablaggio sink (logica negativa) delle uscite:



* Fusibile tipo T

(1) I morsetti V1+, V2+ e V3+ **non** sono collegati internamente.

(2) I morsetti V1-, V2- e V3- **non** sono collegati internamente.

⚠ AVVERTIMENTO

FUNZIONAMENTO IMPREVISTO DELL'APPARECCHIATURA

Verificare che il cablaggio effettivo rispetti le connessioni indicate nello schema di cablaggio e, in particolare, che V•+ e V•- siano connessi, che i terminali V•+ siano alimentati solo con una tensione di 24 Vcc e che il potenziale dei terminali V•- sia 0 Vcc.

Il mancato rispetto di queste istruzioni può provocare morte, gravi infortuni o danni alle apparecchiature.

Uscite transistor veloci

Panoramica

Il Modicon M241 Logic Controller dispone di uscite digitali integrate:

Riferimento	Numero totale di uscite digitali	Uscite transistor veloci, pagina 163 ⁽¹⁾	Uscite relè, pagina 153	Uscite transistor standard, pagina 158
TM241C••24R	10	4	6	0
TM241C••24T	10	4	0	6
TM241C••24U				
TM241C•40R	16	4	12	0
TM241C•40T	16	4	0	12
TM241C•40U				

(1) Uscite transistor veloci che possono essere utilizzate come uscite PTO 100 kHz

Per maggiori informazioni, vedere Gestione delle uscite, pagina 47.

⚠ PERICOLO**RISCHIO DI INCENDIO**

- Utilizzare solo le sezioni filo corrette per la capacità corrente massima dei canali di I/O e per gli alimentatori.
- Per il cablaggio dell'uscita relè (2 A), utilizzare conduttori di sezione minima di 0,5 mm² (AWG 20) con una temperatura nominale di almeno 80 °C (176 °F).
- Per i conduttori comuni del cablaggio delle uscite relè (7 A) o del cablaggio delle uscite relè maggiori di 2 A, utilizzare conduttori di almeno 1,0 mm² (AWG 16) con una temperatura nominale di almeno 80 °C (176 °F).

Il mancato rispetto di queste istruzioni provocherà morte o gravi infortuni.

⚠ AVVERTIMENTO**FUNZIONAMENTO ANOMALO DELL'APPARECCHIATURA**

Non superare i valori nominali specificati nelle tabelle delle caratteristiche ambientali ed elettriche.

Il mancato rispetto di queste istruzioni può provocare morte, gravi infortuni o danni alle apparecchiature.

LED di stato delle uscite transistor veloci

La seguente figura mostra i LED di stato per il controller TM241C•24• (i controller TM241C•40• sono simili con 40 LED):



LED	Colore	Stato	Descrizione
0 - 9	Verde	Acceso	Il canale di uscita è attivato
		Spento	Il canale di uscita è disattivato

Caratteristiche delle uscite transistor veloci

La seguente tabella descrive le caratteristiche delle uscite transistor veloci del M241 Logic Controller:

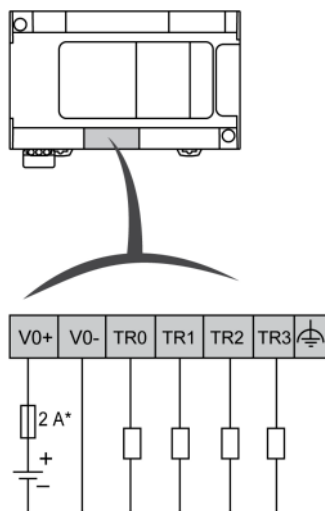
Caratteristiche		Valore		
		TM241C***R	TM241C***T	TM241C***U
Numero di uscite transistor veloci		4 uscite (TR0 - TR3)	4 uscite (Q0 - Q3)	
Numero di gruppi di canali		1 linea comune per TR0 - TR3	1 linea comune per Q0 - Q3	
Tipo di uscita		Transistor		
Tipo di logica		Source	Source	Sink
Tensione di uscita nominale		24 Vdc		
Campo tensione di uscita		19,2 - 28,8 Vdc		
Corrente di uscita nominale		0,1 A quando configurato per una funzione veloce		
		0,5 A quando utilizzata come un'uscita standard		
Corrente di dispersione	Source	≤ 0.3 mA		
	Sink	≤ 2 mA		
Corrente d'uscita totale per gruppo		2 A		
Potenza massima della lampada a filamento		2,4 W max		
Declassamento		Nessun declassamento		
Tempo di accensione		Max. 2 μs		
Tempo di spegnimento		Max. 2 μs		
Protezione da cortocircuito		Sì		
Corrente di picco su uscita in cortocircuito		1,3 A max		
Riarmo automatico dopo un cortocircuito o un sovraccarico		Sì, 12 s		
Protezione da polarità inversa		Sì		
Tensione di blocco		Tipico 39 Vdc +/- 1 Vdc		
Frequenza di uscita max.	PTO	100 kHz		
	PWM	20 kHz		
Passo frequenza di lavoro PWM		0,1% a 20 Hz - 1 kHz		
Campo della frequenza di lavoro		1 - 99 %		
Isolamento	Tra uscita e logica interna	500 Vac		
	Tra gruppi di canali	500 Vac		
Tipo di collegamento		Morsettiera a vite rimovibile		
Durata di vita del connettore per numero di inserimenti/rimozioni		Oltre 100 volte		
Cavo	Tipo	Schermato, incluso alimentatore 24 Vdc		
	Lunghezza	Max. 3 m (9,84 ft)		

Rimozione della morsettiera

Fare riferimento a Rimozione della morsettiera, pagina 70.

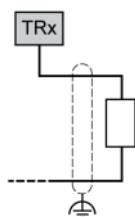
Schemi di cablaggio per uscite transistor Fast TM241C••24R / TM241C•40R

La seguente figura mostra il collegamento delle uscite transistor veloci:



* Fusibile da 2 A ad azione rapida

Cablaggio delle uscite veloci per TR0 - TR3:



⚠ AVVERTIMENTO

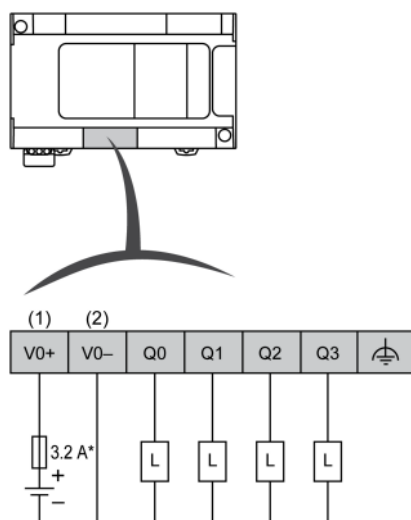
FUNZIONAMENTO IMPREVISTO DELL'APPARECCHIATURA

Verificare che il cablaggio effettivo rispetti le connessioni indicate nello schema di cablaggio e, in particolare, che V•+ e V•- siano connessi, che i terminali V•+ siano alimentati solo con una tensione di 24 Vcc e che il potenziale dei terminali V•- sia 0 Vcc.

Il mancato rispetto di queste istruzioni può provocare morte, gravi infortuni o danni alle apparecchiature.

Schemi di cablaggio per uscite transistor Fast TM241C...T

La seguente figura mostra il collegamento delle uscite transistor veloci:

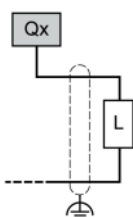


* Fusibile tipo T

(1) I morsetti V0+, V1+, V2+ e V3+ **non** sono collegati internamente.

(2) I morsetti V0-, V1-, V2- e V3- **non** sono collegati internamente.

Cablaggio delle uscite veloci per Q0 - Q3:



⚠ AVVERTIMENTO

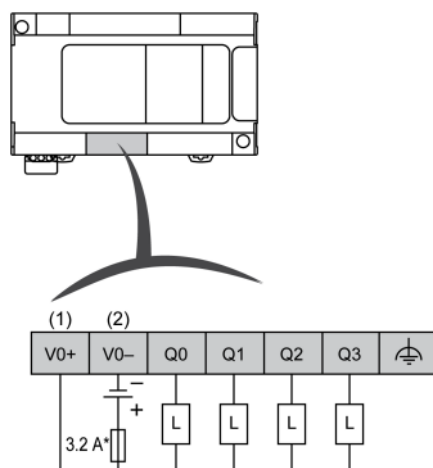
FUNZIONAMENTO IMPREVISTO DELL'APPARECCHIATURA

Verificare che il cablaggio effettivo rispetti le connessioni indicate nello schema di cablaggio e, in particolare, che V•+ e V•- siano connessi, che i terminali V•+ siano alimentati solo con una tensione di 24 Vcc e che il potenziale dei terminali V•- sia 0 Vcc.

Il mancato rispetto di queste istruzioni può provocare morte, gravi infortuni o danni alle apparecchiature.

Schemi di cablaggio per uscite transistor Fast TM241C••••U

La seguente figura mostra il collegamento delle uscite transistor veloci:

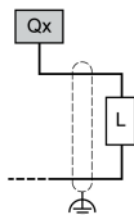


* Fusibile tipo T

(1) I morsetti V0+, V1+, V2+ e V3+ **non** sono collegati internamente.

(2) I morsetti V0-, V1-, V2- e V3- **non** sono collegati internamente.

Cablaggio delle uscite veloci per Q0 - Q3:



⚠ AVVERTIMENTO

FUNZIONAMENTO IMPREVISTO DELL'APPARECCHIATURA

Verificare che il cablaggio effettivo rispetti le connessioni indicate nello schema di cablaggio e, in particolare, che V•+ e V•- siano connessi, che i terminali V•+ siano alimentati solo con una tensione di 24 Vcc e che il potenziale dei terminali V•- sia 0 Vcc.

Il mancato rispetto di queste istruzioni può provocare morte, gravi infortuni o danni alle apparecchiature.

Modicon M241 Logic Controller - Comunicazione

Contenuto della sezione

Porte di comunicazione integrate.....	169
Collegamento di M241 Logic Controller a un PC	179

Porte di comunicazione integrate

Contenuto del capitolo

Porta CANopen.....	169
Porta Ethernet.....	171
Porta di programmazione USB mini-B.....	173
Linea seriale 1.....	174
Linea seriale 2.....	176

Porta CANopen

Funzionalità CANopen

Il master CANopen del Modicon M241 Logic Controller presenta le caratteristiche seguenti:

Funzione	Descrizione
Numero massimo di slave sul bus	63 dispositivi slave CANopen
Lunghezza max. dei cavi del bus di campo CANopen	Secondo la specifica CAN (vedere Velocità di trasmissione e lunghezza dei cavi, pagina 170).
Numero massimo di PDO gestiti dal master	252 TPDO + 252 RPDO

Per ogni slave CANopen aggiuntivo:

- la dimensione dell'applicazione aumenta con una media di 10 kbyte ed è verosimile prevedere un superamento dei limiti di memoria.
- Il tempo di inizializzazione della configurazione all'avvio aumenta, ed è verosimile prevedere un timeout del watchdog.

Anche se il software non impedisce di farlo, non superare i 63 moduli slave CANopen (e/o 252 TPDO e 252 RPDO) per ottenere una tolleranza di prestazioni sufficiente ed evitare qualsiasi degrado delle prestazioni.

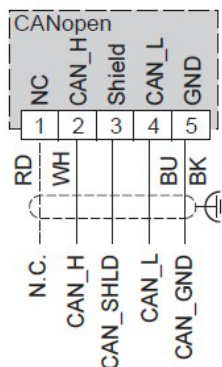
⚠ AVVERTIMENTO
FUNZIONAMENTO IMPREVISTO DELL'APPARECCHIATURA
Non collegare più di 63 dispositivi slave CANopen al controller per evitare un sovraccarico del sistema che può innescare una condizione di watchdog.
Il mancato rispetto di queste istruzioni può provocare morte, gravi infortuni o danni alle apparecchiature.

AVVISO
RIDUZIONE DELLE PRESTAZIONI
Non superare il numero massimo di 252 TPDO e 252 RPDO per il Modicon M241 Logic Controller.
Il mancato rispetto di queste istruzioni può provocare danni alle apparecchiature.

Rimozione della morsettiera

Fare riferimento a Rimozione della morsettiera, pagina 70.

Schema di cablaggio CAN



Pin	Segnale	Descrizione	Marcatura	Colore del cavo
1	N.C.	Nessun collegamento	NC	RD: rosso
2	CAN_H	Linea del bus CAN_H	CAN_H	WH: bianco
3	CAN_SHLD	Schermatura CAN opzionale	Schermatura	-
4	CAN_L	Linea del bus CAN_L	CAN_L	BU: blu
5	CAN_GND	Massa CAN	GND	BK: nero

⚠ AVVERTIMENTO

FUNZIONAMENTO IMPREVISTO DELL'APPARECCHIATURA

Non collegare alcun cavo a collegamenti riservati, non utilizzati o a connessioni designate come "No Connection (N.C.)".

Il mancato rispetto di queste istruzioni può provocare morte, gravi infortuni o danni alle apparecchiature.

Velocità di trasmissione e lunghezza dei cavi

La velocità di trasmissione è limitata dalla lunghezza del bus e dal tipo di cavo utilizzato.

La tabella che segue descrive la relazione tra la velocità di trasmissione massima e la lunghezza del bus (su un singolo segmento CAN senza ripetitore):

Velocità di trasmissione massima	Lunghezza del bus
1000 kbps	20 m (65 ft)
800 kbps	40 m (131 ft)
500 kbps	100 m (328 ft)
250 kbps	250 m (820 ft)
125 kbps	500 m (1.640 ft)
50 kbps	1000 m (3280 ft)
20 kbps	2500 m (16.400 ft)

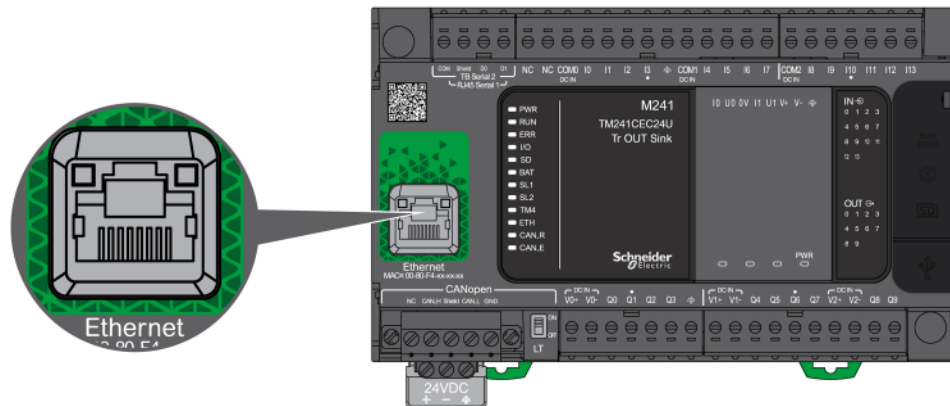
NOTA: Il cavo CAN deve essere schermato.

Porta Ethernet

Panoramica

I TM241CE*** sono dotati di una porta di comunicazione Ethernet.

La figura seguente mostra la posizione della porta Ethernet sul controller:



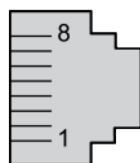
Caratteristiche

La tabella seguente descrive le caratteristiche Ethernet:

Caratteristica	Descrizione
Funzione	Modbus TCP/IP
Tipo di connettore	RJ45
Autonegoziamento	Da 10 Mbps half duplex a 100 Mbps full duplex
Tipo di cavo	Schermato
Rilevazione automatica del cross-over	Sì

Assegnazione dei pin

La seguente figura mostra l'assegnazione dei pin del connettore Ethernet RJ45:



Nella seguente tabella sono descritti i pin del connettore Ethernet RJ45:

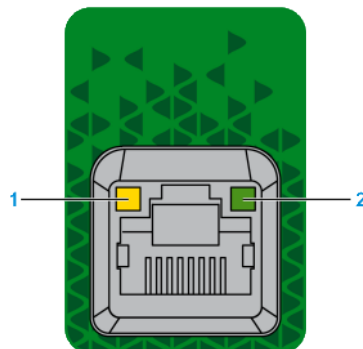
N° pin	Segnale
1	TD+
2	TD-
3	RD+
4	-
5	-
6	RD-
7	-
8	-

NOTA: Il controller supporta la funzione di cavo a crossover automatico MDI/MDIX. Non è necessario utilizzare cavi speciali crossover Ethernet per collegare i dispositivi direttamente a questa porta (collegamenti senza hub o switch Ethernet).

NOTA: Lo scollegamento del cavo Ethernet è verificato ogni secondo. In caso di scollegamento di breve durata (< 1 secondo), lo stato della rete può non rilevare lo scollegamento avvenuto.

LED di stato

La figura seguente mostra i LED di stato del connettore RJ45:



Nella tabella seguente vengono descritti i LED di stato Ethernet:

Etichetta	Descrizione	LED		
		Colore	Stato	Descrizione
1	Collegamento/velocità Ethernet	Verde/giallo	Spento	Assenza di collegamento
			Giallo fisso	Collegamento a 10 Mbps
			Verde fisso	Collegamento a 100 Mbps
2	Attività Ethernet	Verde	Spento	Nessuna attività e nessun collegamento
			Acceso	Il collegamento viene rilevato, ma non vi è alcuna attività
			Lampeggiante	Trasmissione o ricezione di dati

Porta di programmazione USB mini-B

Panoramica

La porta di programmazione USB Mini-B è la porta di programmazione che si può utilizzare per collegare un PC con una porta host USB mediante il software EcoStruxure Machine Expert. Mediante un normale cavo USB, questo collegamento è idoneo per veloci aggiornamenti del programma o per connessioni di breve durata al fine di effettuare la manutenzione e analizzare i valori dei dati. Non è idoneo per collegamenti di lunga durata, come la messa in servizio o il monitoraggio senza l'uso di cavi adattati in modo specifico per ridurre gli effetti delle interferenze elettromagnetiche.

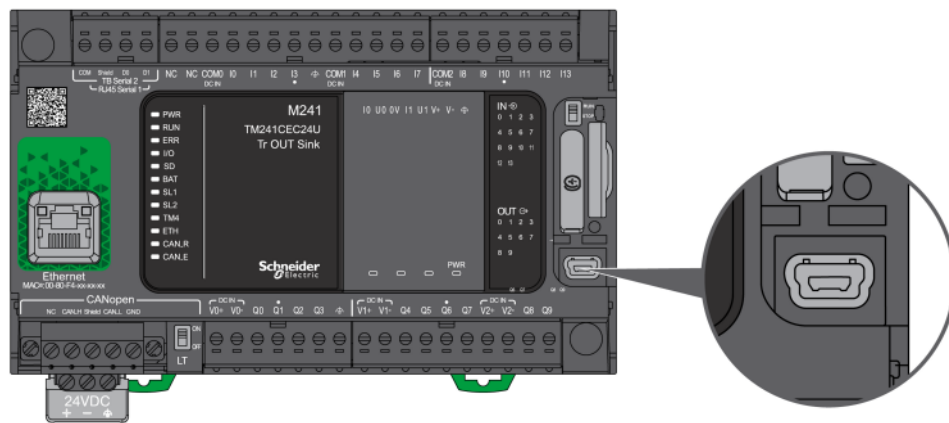
⚠ AVVERTIMENTO

FUNZIONAMENTO ANOMALO DELL'APPARECCHIATURA O APPARECCHIATURA GUASTA

- Per i collegamenti a lungo termine, utilizzare un cavo USB schermato, ad es. un BMX XCAUSBH0••, assicurato alla messa a terra funzionale (FE) del sistema.
- Quando si utilizzano le connessioni USB, non collegare più di un controller o accoppiatore bus.
- Utilizzare le porte USB, se presenti, solo se si è sicuri che l'ubicazione non sia pericolosa.

Il mancato rispetto di queste istruzioni può provocare morte, gravi infortuni o danni alle apparecchiature.

La figura seguente mostra la posizione della porta di programmazione mini-B USB:



Caratteristiche

La seguente tabella descrive le caratteristiche della porta di programmazione USB Mini-B:

Parametro	Porta di programmazione USB
Funzione	Compatibile con USB 2.0
Tipo di connettore	Mini-B
Isolamento	None
Tipo di cavo	Schermato

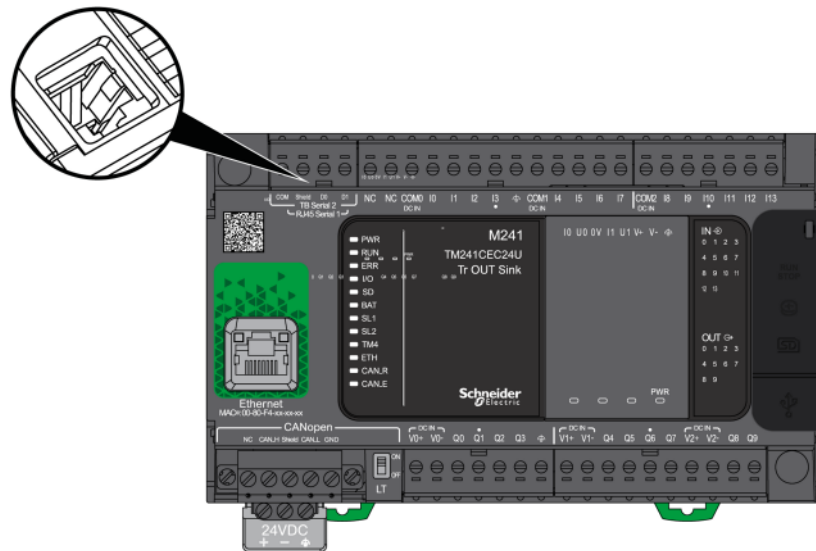
Linea seriale 1

Panoramica

La linea seriale 1:

- può essere utilizzata per comunicare con i dispositivi che supportano il protocollo Modbus come master o slave, protocollo ASCII (stampante, modem...) e Protocollo Machine Expert (HMI,...);
- fornisce una distribuzione dell'alimentazione a 5 Vcc.

La seguente figura mostra l'ubicazione della porta di linea seriale 1:



Caratteristiche

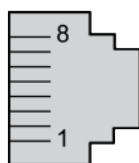
Caratteristica		Descrizione
Funzione		RS485 o RS232 configurato mediante software
Tipo di connettore		RJ45
Isolamento		Non isolato
Velocità di trasmissione max.		Da 1200 a 115 200 bps
Cavo	Tipo	Schermato
	Lunghezza massima (tra il controller e una scatola di giunzione isolata)	15 m (49 ft) per RS485 3 m (9,84 ft) per RS232
Polarizzazione		La configurazione del software è utilizzata per il collegamento quando il nodo è configurato come Master. Le resistenze da 560 Ω sono opzionali.
Alimentazione 5 Vcc per RS485		Sì

NOTA: Alcuni dispositivi forniscono tensione sulle connessioni seriali RS485. È necessario evitare la connessione di queste linee di tensioni al controller in quanto possono danneggiare i circuiti della la porta seriale del controller e renderla inoperante.

AVVISO
APPARECCHIATURA NON FUNZIONANTE
Usare solo il cavo seri dispositivi RS485 al controller.
Il mancato rispetto di queste istruzioni può provocare danni alle apparecchiature.

Assegnazione dei pin

La seguente figura mostra i pin del connettore RJ45:



La tabella sottostante descrive l'assegnazione dei pin del connettore RJ45:

Pin	RS232	RS485
1	RxD	N.C.
2	TxD	N.C.
3	N.C.	N.C.
4	N.C.	D1
5	N.C.	D0
6	N.C.	N.C.
7	N.C.*	5 Vcc
8	Comune	Comune

* 5 Vcc fornita dal controller. Non collegare.

N.C.: nessun collegamento

RxD: dati ricevuti

TxD: dati trasmessi

⚠ AVVERTIMENTO
FUNZIONAMENTO IMPREVISTO DELL'APPARECCHIATURA
Non collegare alcun cavo a collegamenti riservati, non utilizzati o a connessioni designate come "No Connection (N.C.)".
Il mancato rispetto di queste istruzioni può provocare morte, gravi infortuni o danni alle apparecchiature.

LED di stato

La seguente figura mostra il LED di stato della linea seriale 1:



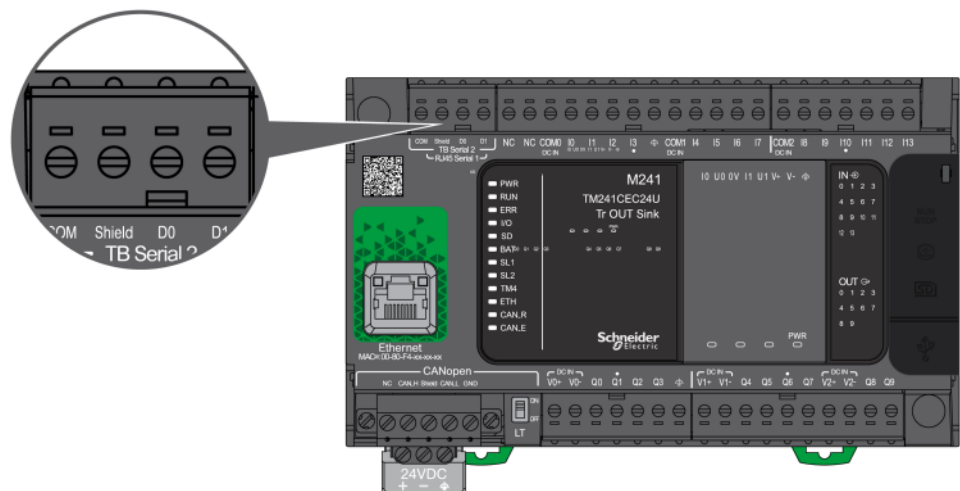
La seguente tabella descrive il LED di stato della linea seriale 1:

Etichetta	Descrizione	LED		
		Colore	Stato	Descrizione
SL1	Linea seriale 1	Verde	Lampeggiante	Indica l'attività della linea seriale 1
			Spento	Indica l'assenza di comunicazione seriale

Linea seriale 2

Panoramica

La linea seriale 2 è utilizzata per comunicare con i dispositivi che supportano il protocollo Modbus come master o come slave e il protocollo ASCII (stampante, modem...) e supporta solo RS485.

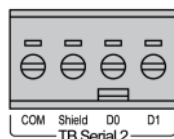


Caratteristiche

Caratteristica		Descrizione
Funzione		RS485
Tipo di connettore		Morsettiera a vite rimovibile
Isolamento		Non isolato
Velocità di trasmissione max.		Da 1200 a 115 200 bps
Cavo	Tipo	Schermato
	Lunghezza massima	15 m (49 ft) per RS485
Polarizzazione		La configurazione del software è utilizzata per il collegamento quando il nodo è configurato come Master. I resistori da 560 Ω sono opzionali.
Alimentatore 5 Vdc per RS485		No

Assegnazione dei pin

La figura seguente mostra i contatti della morsettiera rimovibile:



Pin	RS485
COM	0 V com.
Shield	Schermatura
D0	D0 (B-)
D1	D1 (A+)

Fare riferimento a Rimozione della morsettiera, pagina 70.

LED di stato

Il seguente grafico mostra il LED di stato:



La tabella descrive il LED di stato della linea seriale 2:

Etichetta	Descrizione	LED		
		Colore	Stato	Descrizione
SL2	Linea seriale 2	Verde	Lampeggiante	Indica l'attività della linea seriale 2.
			Spento	Indica l'assenza di comunicazione seriale.

Collegamento di M241 Logic Controller a un PC

Contenuto del capitolo

Collegamento del controller a un PC 179

Collegamento del controller a un PC

Panoramica

Per trasferire, eseguire e monitorare le applicazioni, collegare il controller a un computer in cui sia installato EcoStruxure Automation Expert - Motion o EcoStruxure Machine Expert utilizzando un cavo USB o una connessione Ethernet (per i riferimenti che supportano una porta Ethernet).

AVVISO

APPARECCHIATURA NON FUNZIONANTE

Collegare il cavo di comunicazione al PC prima di collegarlo al controller.

Il mancato rispetto di queste istruzioni può provocare danni alle apparecchiature.

Scaricamento tramite USB

Per limitare il numero di operazioni, il M241 Logic Controller ha la possibilità di essere alimentato attraverso la porta USB Mini-B. Un meccanismo a diodo permette di evitare che il logic controller venga alimentato sia tramite USB sia dall'alimentatore normale o che venga fornita tensione alla porta USB.

Quando è alimentato solo da USB, il logic controller esegue il firmware e il progetto di avvio (se presente) e la scheda degli I/O non è alimentata durante l'avvio (stessa durata di un avvio normale). Un download tramite una porta USB alimentata inizializza la memoria flash interna con una parte del firmware o alcune applicazioni e alcuni parametri quando il controller è alimentato da USB. Lo strumento preferito per collegarsi al controller è **Controller Assistant**. Vedere *Controller Assistant - Guida utente*.

Il packaging del controller permette di accedere facilmente alla porta USB Mini-B senza dover aprire completamente il packaging. È possibile collegare il controller al PC con un cavo USB. I cavi lunghi non sono adatti per uno scaricamento tramite USB.

⚠ AVVERTIMENTO

ALIMENTAZIONE INSUFFICIENTE PER DOWNLOAD VIA USB

Non utilizzare un cavo USB più lungo di 3 m per effettuare un download tramite USB.

Il mancato rispetto di queste istruzioni può provocare morte, gravi infortuni o danni alle apparecchiature.

NOTA: Il download tramite USB non è previsto su un controller installato. In base al numero di moduli di espansione degli I/O nella configurazione fisica del controller installato, è possibile che l'alimentazione proveniente dalla porta USB del PC non sia sufficiente per completare il download.

Collegamento mediante porta USB mini-B

Codice prodotto del cavo	Dettagli
BMXXCAUSBH018	Messo a terra e schermato, questo cavo USB è adatto per una connessione permanente.
TCSXCNAMUM3P	Questo cavo USB è adatto per una connessione di breve durata come ad esempio gli aggiornamenti rapidi o il recupero di valori di dati.

NOTA: È possibile collegare solo 1 controller o qualsiasi altro dispositivo associato a EcoStruxure Automation Expert - Motion o EcoStruxure Machine Expert e ai relativi componenti al PC in qualsiasi momento.

La porta di programmazione USB Mini-B è la porta di programmazione che si può utilizzare per collegare un PC con una porta host USB mediante il software EcoStruxure Machine Expert. Mediante un normale cavo USB, questo collegamento è idoneo per veloci aggiornamenti del programma o per connessioni di breve durata al fine di effettuare la manutenzione e analizzare i valori dei dati. Non è idoneo per collegamenti di lunga durata, come la messa in servizio o il monitoraggio senza l'uso di cavi adattati in modo specifico per ridurre gli effetti delle interferenze elettromagnetiche.

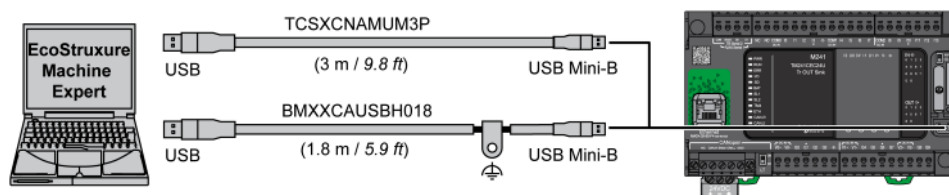
⚠ AVVERTIMENTO

FUNZIONAMENTO ANOMALO DELL'APPARECCHIATURA O APPARECCHIATURA GUASTA

- Per i collegamenti a lungo termine, utilizzare un cavo USB schermato, ad es. un BMX XCAUSBH0••, assicurato alla messa a terra funzionale (FE) del sistema.
- Quando si utilizzano le connessioni USB, non collegare più di un controller o accoppiatore bus.
- Utilizzare le porte USB, se presenti, solo se si è sicuri che l'ubicazione non sia pericolosa.

Il mancato rispetto di queste istruzioni può provocare morte, gravi infortuni o danni alle apparecchiature.

Il cavo di comunicazione deve essere collegato prima al PC per ridurre la possibilità di scariche elettrostatiche che possono interessare il controller.

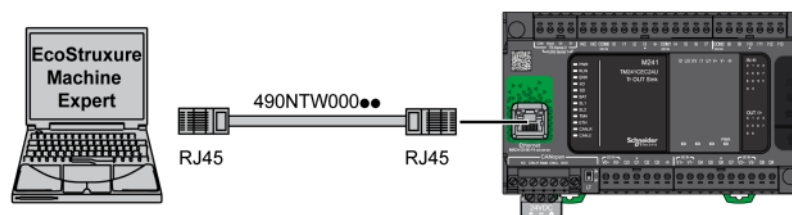


Per collegare il cavo USB al controller, procedere come segue:

Passo	Azione
1	<p>1a. Se si sta effettuando una connessione permanente con il cavo BMXXCAUSBH018 o un altro cavo con schermatura a terra, assicurarsi di fissare saldamente il connettore della schermatura alla messa a terra funzionale (FE) o alla messa a terra di protezione (PE) del sistema prima di collegare il cavo al controller e al PC.</p> <p>1b. Se si sta effettuando una connessione temporanea con il cavo TCSXCNAMUM3P o un altro cavo USB senza messa a terra, passare al punto 2.</p>
2	Collegare il cavo USB al computer.
3	Aprire il coperchio di protezione dello slot USB mini-B sul controller.
4	Collegare il connettore mini-B del cavo USB al controller.

Collegamento alla porta Ethernet

È anche possibile collegare il controller a un PC tramite un cavo Ethernet.



Per collegare il controller al PC, attenersi alla procedura seguente:

Passo	Azione
1	Collegare il cavo Ethernet al PC.
2	Collegare il cavo Ethernet alla porta Ethernet sul controller.

Glossario

A

applicazione:

Un programma che include dati di configurazione, simboli e documentazione.

ASCII:

(*American Standard Code for Information Interchange*) Un protocollo di comunicazione per la rappresentazione di caratteri alfanumerici (lettere, numeri e alcuni caratteri grafici e di controllo).

B

bps:

(*bit per second, bit al secondo*) è un indice della velocità di trasmissione, indicato anche in combinazione con i moltiplicatori kilo (kbps) e mega (mbps).

C

CANopen:

Un protocollo di comunicazione standard industriale aperto e una specifica del profilo dispositivo (EN 50325-4).

CFC:

(*continuous function chart*) Un linguaggio di programmazione grafica (un ampliamento dello standard IEC 61131-3) basato sul linguaggio Diagramma blocco funzione, strutturato come un diagramma di flusso. Tuttavia non vengono utilizzate reti ed è possibile posizionare liberamente gli elementi grafici, il che permette la realizzazione di loop di feedback. Per ogni blocco, gli ingressi si trovano a sinistra e le uscite a destra. È possibile collegare le uscite di un blocco agli ingressi di altri blocchi per creare espressioni complesse.

configurazione :

La disposizione e l'interconnessione dei componenti hardware di un sistema e i parametri hardware e software che determinano le caratteristiche operative del sistema.

controller:

Realizza l'automazione dei processi industriali (noto anche come programmable logic controller o controller programmabile).

CTS:

(*Clear to send*) Un segnale di trasmissione dati che riconosce il segnale RDS proveniente dalla stazione di trasmissione.

D

DIN:

(*Deutsches Institut für Normung*) Istituto tedesco che definisce standard tecnici e dimensionali.

E

EIA rack:

(*electronic industries alliance rack*) Un sistema di standardizzazione delle norme (EIA 310-D, IEC 60297 e DIN 41494 SC48D) per il montaggio di vari dispositivi elettronici in uno stack o rack di larghezza standard di 19 pollici (482.6 mm).

EN:

EN identifica uno dei molti standard europei gestiti da CEN (*Comitato Europeo di Normazione*), CENELEC (*Comitato europeo di normalizzazione elettrotecnica*) o ETSI (*Istituto Europeo per gli Standard nelle Telecomunicazioni*).

F**FBD:**

(*Diagramma blocco funzione*) Uno dei 5 linguaggi per la logica o il controllo supportati dallo standard IEC 61131-3 per i sistemi di controllo. Il diagramma blocco funzione è un linguaggio di programmazione grafica. È basato su una serie di reti, ognuna delle quali contiene una struttura grafica composta da quadrati e linee di collegamento che rappresentano un'espressione logica o aritmetica, la chiamata a un blocco funzione, un salto o un'istruzione di ritorno.

FE:

(*Functional Earth*) Un collegamento di messa a terra comune per migliorare o consentire il funzionamento normale delle apparecchiature elettricamente sensibili (nota anche come messa a terra funzionale in Nord America).

A differenza della terra di protezione (messa a terra di protezione), un collegamento di messa a terra funzionale ha altre funzioni oltre alla protezione contro gli shock, e può normalmente trasferire la corrente. Esempi di dispositivi che utilizzano collegamenti di messa a terra funzionale sono i dispositivi di soppressione dei disturbi, i filtri contro le interferenze elettromagnetiche, alcuni tipi di antenna e gli strumenti di misura.

FreqGen:

(*generatore di frequenze*) Una funzione che genera un segnale ad onda quadra con frequenza programmabile.

G**GRAFCET:**

Il funzionamento di un'operazione sequenziale in forma strutturata e grafica.

È un metodo analitico che suddivide un sistema di controllo sequenziale in una serie di passi, ai quali sono associate azioni, transizioni e condizioni.

H**HE10:**

Connettore rettangolare per i segnali elettrici con frequenze sotto 3 MHz, in conformità alle IEC 60807-2.

HSC:

(*contatore alta velocità*) Una funzione di conteggio degli impulsi sul controller o sugli ingressi del modulo di espansione.

I**I/O:**

(*ingresso/uscita*)

IEC 61131-3:

La parte 3 di uno standard IEC in 3 parti per le apparecchiature industriali di automazione. Lo standard IEC 61131-3 riguarda i linguaggi di programmazione dei controller e definisce 2 normative per i linguaggi di programmazione grafici e 2 per i linguaggi testuali. I linguaggi di programmazione grafica sono il diagramma ladder e il diagramma blocchi funzione. I linguaggi di programmazione testuale sono il testo strutturato e la lista di istruzioni.

IEC:

L'*IEC (International Electrotechnical Commission)* è un'organizzazione internazionale non governativa senza scopo di lucro che redige e pubblica gli standard internazionali relativi a tutte le tecnologie elettriche, elettroniche e correlate.

IL:

(*Instruction List*) Un programma scritto in un linguaggio costituito da una serie di istruzioni di testo eseguite in modo sequenziale dal controller. Ogni istruzione è composta da un numero di riga, un codice istruzione e un operando (vedere IEC 61131-3).

ingresso analogico:

Converte i livelli di tensione o corrente ricevuti in valori numerici. Si possono memorizzare ed elaborare questi valori nel logic controller.

IP 20:

(*Ingress Protection*) Il grado di protezione secondo IEC 60529 offerto da un cabinet, indicato dalla lettera IP e da 2 cifre. La prima cifra indica 2 fattori: la protezione per le persone e le apparecchiature. La seconda cifra indica la protezione contro la penetrazione di acqua. I dispositivi IP 20 dispongono di protezione contro il contatto elettrico di oggetti più larghi di 12,5 mm, ma non contro l'acqua.

L**LD:**

(*Ladder Diagram*) Una rappresentazione grafica delle istruzioni di un programma di un controller con i simboli per contatti, bobine e blocchi in una serie di rung eseguiti sequenzialmente da un controller (vedere IEC 61131-3).

linguaggio a diagramma Ladder:

Una rappresentazione grafica delle istruzioni di un programma di un controller con i simboli per contatti, bobine e blocchi in una serie di rung eseguiti sequenzialmente da un controller (vedere IEC 61131-3).

linguaggio CFC:

Un linguaggio di programmazione grafica (un ampliamento dello standard IEC61131-3) basato sul linguaggio Diagramma blocco funzione, strutturato come un diagramma di flusso. Tuttavia non vengono utilizzate reti ed è possibile posizionare liberamente gli elementi grafici, il che permette la realizzazione di loop di feedback. Per ogni blocco, gli ingressi si trovano a sinistra e le uscite a destra. È possibile collegare le uscite di un blocco agli ingressi di altri blocchi per creare espressioni complesse.

linguaggio Lista di istruzioni:

Un programma scritto nel linguaggio Lista di istruzioni è composto da una serie di istruzioni di testo eseguite in modo sequenziale dal controller. Ogni istruzione è composta da un numero di riga, un codice istruzione e un operando (vedere IEC 61131-3).

M**master/slave:**

La direzione singola di controllo in una rete che implementa la modalità master/slave.

Modbus:

Il protocollo che permette la comunicazione tra più dispositivi collegati alla stessa rete.

morsettiera:

La *morsettiera* è il componente che si monta in un modulo elettronico e che fornisce le connessioni elettriche tra il controller e i dispositivi di campo.

N**NEMA:**

(*National Electrical Manufacturers Association*) è l'ente preposto alla pubblicazione degli standard relativi alle caratteristiche di cabinet elettrici di diverse classi. Gli standard NEMA si riferiscono alla resistenza contro la corrosione, alla capacità di protezione contro la pioggia e in caso di immersione, ecc. Per gli stati la cui legislazione aderisce alle normative IEC, lo standard IEC 60529 classifica il grado di tenuta dei cabinet.

P**PDO:**

(*Process Data Object, Oggetto dati di processo*) Un messaggio di trasmissione non confermato o inviato da un dispositivo generatore a un dispositivo utilizzatore in una rete basata su CAN. Il PDO trasmesso dal dispositivo generatore possiede un identificativo specifico che corrisponde al PDO ricevuto dai dispositivi utilizzatori.

PE:

(*messa a terra protettiva*) Un collegamento di messa a terra comune che evita il pericolo di scosse elettriche mantenendo le superfici conduttive esposte di un dispositivo al potenziale di terra. Per evitare possibili cadute di tensione, in questo conduttore (definito anche *terra di protezione* in Nord America o conduttore di messa a terra dell'apparecchiatura nel codice elettrico nazionale americano) non deve passare corrente.

programma:

La componente di un'applicazione che consiste in un codice sorgente compilato che può essere installato nella memoria di un logic controller.

PTO:

(*pulse train outputs*) L'uscita a treno di impulsi è un'uscita veloce che oscilla tra Off e On in un ciclo di lavoro fisso 50-50, producendo un'onda quadra. L'uscita PTO è particolarmente adatta per applicazioni come, ad esempio, i motori passo passo, i convertitori di frequenza e il controllo servomotore.

PWM:

(*pulse width modulation*) L'uscita a modulazione d'impulsi è un'uscita veloce che oscilla tra Off e On in un ciclo di funzionamento regolabile, producendo un'onda di forma rettangolare (sebbene sia possibile modificarla affinché produca un'onda quadra).

R**RJ45:**

Un tipo di connettore a 8 pin standard per i cavi di rete definito per Ethernet.

RPDO:

(*Receive Process Data Object, Ricevi oggetto dati di processo*) Un messaggio di trasmissione non confermato o inviato da un dispositivo generatore a un dispositivo utilizzatore su una rete basata su CAN. Il PDO trasmesso dal dispositivo generatore possiede un identificativo specifico che corrisponde al PDO ricevuto dai dispositivi utilizzatori.

RS-232:

Un tipo di bus di comunicazione seriale standard, basato su 3 fili (noto anche come EIA RS-232C o V.24).

RS-485:

Un tipo di bus di comunicazione seriale standard, basato su 2 fili (noto anche come EIA RS-485).

RTS:

(*Request To Send*) Un segnale di trasmissione dati e segnale CTS che riconosce gli RTS provenienti dal nodo di destinazione.

RxD:

La linea che riceve i dati da una sorgente a un'altra.

S**SFC:**

(*Sequential Function Chart*) Un linguaggio SFC è costituito da passi a cui sono associate azioni e transizioni logiche con relative condizioni logiche e collegamenti diretti tra passi e transizioni. (Lo standard SFC è definito negli standard IEC 848. Esso è conforme alle IEC 61131-3).

ST:

(*Structured Text*) Un linguaggio che include istruzioni complesse e istruzioni annidate (come loop di iterazione, esecuzioni condizionali o funzioni). ST è conforme allo standard IEC 61131-3.

T**TPDO:**

(*Transmit Process Data Object, Oggetto dati di processo di trasmissione*) Un messaggio di trasmissione non confermato o inviato da un dispositivo generatore a un dispositivo utilizzatore in una rete basata su CAN. Il PDO trasmesso dal dispositivo generatore possiede un identificativo specifico che corrisponde al PDO ricevuto dai dispositivi utilizzatori.

TxD:

La linea che invia i dati da una sorgente a un'altra.

Indice

A	
accessori	40
Alimentazione	72, 75
B	
bus di campo, interfaccia specifiche	37
bus, accoppiatore specifiche	36
C	
Cablaggio	67
caratteristiche caratteristiche principali	16
caratteristiche ambientali	56
carico induttivo	70
certificazioni e standard	58
comunicazione CANopen	169
comunicazione CANopen	169
connessioni con slave CANopen	169
cortocircuito o sovracorrente sulle uscite relè	50
cortocircuito o sovracorrente sulle uscite transistor ..	48
cortocircuito o sovracorrente sulle uscite transistor sink	49
D	
Dispositivi Edge I/O NTS	18
F	
Filtro Filtro antirimbalo	44
G	
Gestione degli ingressi	44
gestione delle uscite	47
Guida DIN	63
I	
Installazione	56
installazione logic/motion controller	59
requisiti elettrici	67
L	
Latch	45
Linea seriale 1 Porte di comunicazione	174
Linea seriale 2 Porte di comunicazione	176
linguaggi di programmazione IL, LD, Grafset	16
Logic/motion controller, installazione	59
M	
M241 TM241C24R	82
TM241C24T	95
TM241C24U	108
TM241C40R	121
TM241C40T	129
TM241C40U	137
TM241CE24R	86
TM241CE24T	99
TM241CE24U	112
TM241CE40R	125
TM241CE40T	133
TM241CE40U	141
TM241CEC24R	90
TM241CEC24T	103
TM241CEC24U	116
Messa a terra	78
O	
orologio in tempo reale	41
P	
Porta di programmazione USB Porte di comunicazione	173
Porte di comunicazione	169
Linea seriale 1	174
Linea seriale 2	176
Porta di programmazione USB	173
Porta Ethernet	171
posizionamento di sicurezza configurazione modalità	48
posizioni di montaggio	61
presentazione TM241C24R	82
TM241C24T	95
TM241C24U	108
TM241C40R	121
TM241C40T	129
TM241C40U	137
TM241CE24R	86
TM241CE24T	99
TM241CE24U	112
TM241CE40R	125
TM241CE40T	133
TM241CE40U	141
TM241CEC24R	90
TM241CEC24T	103
TM241CEC24U	116
protezione uscita	70
Q	
qualifica del personale	5
R	
Requisiti elettrici installazione	67
Run/Stop	51
S	
SD, scheda	52

sensibilità elettromagnetica58

T

TMC4, cartucce.....38

U

utilizzo previsto6

Schneider Electric
35 rue Joseph Monier
92500 Rueil Malmaison
France

+ 33 (0) 1 41 29 70 00

www.se.com

Poiché gli standard, le specifiche tecniche e la progettazione possono cambiare di tanto in tanto, si prega di chiedere conferma delle informazioni fornite nella presente pubblicazione.

© 2025 Schneider Electric. Tutti i diritti sono riservati.

EIO0000003087.07