

ILE2E EtherCAT

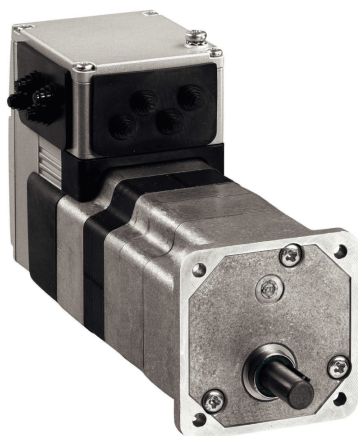
Integrierter Antriebsverstärker

Benutzerhandbuch

Übersetzung der Originalbetriebsanleitung

0198441113639.00

09/2020



Rechtliche Hinweise

Die Marke Schneider Electric sowie alle anderen in diesem Handbuch enthaltenen Markenzeichen von Schneider Electric SE und seinen Tochtergesellschaften sind das Eigentum von Schneider Electric SE oder seinen Tochtergesellschaften. Alle anderen Marken können Markenzeichen ihrer jeweiligen Eigentümer sein. Dieses Handbuch und seine Inhalte sind durch geltende Urheberrechtsgesetze geschützt und werden ausschließlich zu Informationszwecken bereitgestellt. Ohne die vorherige schriftliche Genehmigung von Schneider Electric darf kein Teil dieses Handbuchs in irgendeiner Form oder auf irgendeine Weise (elektronisch, mechanisch, durch Fotokopieren, Aufzeichnen oder anderweitig) zu irgendeinem Zweck vervielfältigt oder übertragen werden.

Schneider Electric gewährt keine Rechte oder Lizenzen für die kommerzielle Nutzung des Handbuchs oder seiner Inhalte, ausgenommen der nicht exklusiven und persönlichen Lizenz, die Website und ihre Inhalte in ihrer aktuellen Form zurate zu ziehen.

Produkte und Geräte von Schneider Electric dürfen nur von Fachpersonal installiert, betrieben, instand gesetzt und gewartet werden.

Da sich Standards, Spezifikationen und Konstruktionen von Zeit zu Zeit ändern, können die in diesem Handbuch enthaltenen Informationen ohne vorherige Ankündigung geändert werden.

Soweit nach geltendem Recht zulässig, übernehmen Schneider Electric und seine Tochtergesellschaften keine Verantwortung oder Haftung für Fehler oder Auslassungen im Informationsgehalt dieses Dokuments oder für Folgen, die aus oder infolge der Verwendung der hierin enthaltenen Informationen entstehen.

Inhaltsverzeichnis

Sicherheitshinweise.....	7
Qualifikation des Personals	7
Bestimmungsgemäße Verwendung	8
Über dieses Handbuch.....	9
Einführung.....	15
Übersicht über den integrierten Antriebsverstärker	15
Komponenten und Schnittstellen	16
Typenschild.....	18
Typenschlüssel	18
Technische Daten	20
Umgebungsbedingungen	20
Mechanische Daten.....	22
Elektrische Kenndaten	24
Elektromagnetische Verträglichkeit	26
Wellenspezifische Daten.....	27
Daten für die sicherheitsbezogene Funktion STO.....	29
Bedingungen für UL 508C und CSA.....	30
Projektierung	31
Elektromagnetische Verträglichkeit (EMV).....	31
Elektromagnetische Verträglichkeit (EMV)	31
Stromversorgung.....	33
Externe Netzteile	33
Informationen zur Verdrahtung.....	34
Funktionale Sicherheit	35
Definitionen	35
Funktion.....	35
Voraussetzungen für die Verwendung der sicherheitsbezogenen Funktion STO	36
Anwendungsbeispiele für STO.....	38
Installation.....	40
Mechanische Installation.....	40
Vor der Montage	40
Montage des integrierten Antriebsverstärkers	41
Elektrische Installation	44
Übersicht über die Vorgehensweise	44
Anschlussübersicht.....	45
Anschluss über Kabeldurchführungen	46
Anschluss über Industriesteckverbinder.....	48
Anschluss von CN1 – V _{dc} -Versorgungsspannung	49
Anschluss von CN2 – Feldbus	50
Anschluss von CN3 – RS485	53
Anschluss von CN4 – 24-V-Signalschnittstelle.....	54
Anschluss von CN5 – Sicherheitsbezogene Funktion STO.....	56
Anschluss von Zubehör für 24-V-Signale und sicherheitsbezogene Funktion STO	57
Überprüfung der Installation	58
Überprüfung der Installation.....	58

Inbetriebnahme	60
Überblick	60
Allgemein	60
Vorbereitung	62
Feldbusintegration	64
Antriebsprofil und ESI-Datei	64
Antriebsverstärker in TwinCAT über das Antriebsprofil CANopen	
CiA 402 als NC-Achse hinzufügen	65
Liste der Startup-Parameter	67
EtherCAT-Wert „Identification“	71
Webserver	72
Schritte zur Inbetriebnahme	74
Grenzwerte festlegen	74
Digitale Eingänge und digitale Ausgänge	75
Signale der Endschalter überprüfen	76
Sicherheitsbezogene Funktion STO überprüfen	76
Bewegungsrichtung	77
Parameterverwaltung	78
Anwenderparameter zurücksetzen	78
Werkseinstellungen wiederherstellen	79
Betrieb	81
Zugriffskanäle	81
Bewegungsbereich	82
Skalierung	83
Parametrierung der Signaleingangsfunktionen und der	
Signalausgangsfunktionen	85
Betriebszustände und Betriebsarten	89
Betriebszustände	89
Zustandsdiagramm und Zustandsübergänge	89
Anzeige des Betriebszustands über Signalausgänge	91
Anzeige des Betriebszustands über den Feldbus	92
Betriebszustand über Signaleingänge wechseln	94
Betriebszustand wechseln über Feldbus	94
Betriebsart anzeigen, starten und wechseln	96
Start und Änderung der Betriebsart	96
Betriebsart Cyclic Synchronous Position	97
Betriebsart Cyclic Synchronous Position	97
Betriebsart Jog	98
Überblick	98
Parametrierung	101
Zusätzliche Einstellungen	102
Beispiel für eine Bewegung über DS402-Objekte	103
Betriebsart Speed Control	104
Überblick	104
Parametrierung	105
Zusätzliche Einstellungen	105
Betriebsart Profile Velocity	106
Überblick	106
Parametrierung	106
Zusätzliche Einstellungen	107
Beispiel für eine Bewegung über DS402-Objekte	107

Betriebsart Profile Position	108
Überblick.....	108
Parametrierung.....	110
Zusätzliche Einstellungen	111
Beispiel für eine Bewegung über DS402-Objekte	111
Betriebsart Homing	113
Überblick.....	113
Parametrierung.....	114
Referenzbewegung auf einen Endschalter	118
Referenzbewegung auf den Referenzschalter in positive Richtung	119
Referenzbewegung auf den Referenzschalter in negative Richtung	120
Referenzbewegung auf den Indexpuls.....	121
Maßsetzen	121
Zusätzliche Einstellungen	122
Beispiel für eine Bewegung über DS402-Objekte	123
Funktionen für den Betrieb	124
Funktionen zur Zielwertverarbeitung	124
Bewegungsprofil für die Geschwindigkeit.....	124
Bewegung stoppen mit Halt	126
Bewegung stoppen mit Quick Stop.....	127
Signalausgang über Parameter setzen	129
Funktionen zur Überwachung der Bewegung.....	129
Hardware-Endschalter	129
Referenzschalter	131
Software-Endschalter.....	132
Lastbedingte Positionsabweichung (Schleppfehler).....	134
Stillstandsfenster	136
Funktionen zur Überwachung geräteinterner Signale	137
Überwachung der Temperatur.....	137
Überwachung der Belastung (I ² t-Überwachung).....	138
Beispiele.....	139
Verdrahtungsbeispiel	139
Diagnose und Fehlerbehebung	140
Diagnose über LEDs.....	140
Betriebszustands-LEDs.....	140
Feldbus-Status-LEDs	141
Diagnose über den Feldbus.....	142
Fehlerdiagnose für die Feldbus-Kommunikation.....	142
EtherCAT-Zustandsmaschine	142
Zuletzt erkannter Fehler – Status-Bits.....	144
Zuletzt erkannter Fehlers - Fehlercode	146
Fehlerspeicher.....	147
Fehlerreaktion auf falsche Ethernet-Echtzeitdaten.....	150
Fehlermeldungen	150
Beschreibung der Fehlermeldungen.....	150
Tabelle der Fehlermeldungen.....	151
Parameter	158
Darstellung der Parameter	158

Objektverzeichnis	160
Liste der Parameter	162
Zubehör und Ersatzteile	194
Zubehör und Ersatzteile	194
Service, Wartung und Entsorgung	196
Serviceadressen	196
Wartung	196
Austausch des Geräts	198
Versand, Lagerung, Entsorgung	198
Glossar	201
Index	205

Sicherheitshinweise

Wichtige Informationen




Lesen Sie sich diese Anweisungen sorgfältig durch und machen Sie sich vor Installation, Betrieb, Bedienung und Wartung mit dem Gerät vertraut. Die nachstehend aufgeführten Warnhinweise sind in der gesamten Dokumentation sowie auf dem Gerät selbst zu finden und weisen auf potenzielle Risiken und Gefahren oder bestimmte Informationen hin, die eine Vorgehensweise verdeutlichen oder vereinfachen.



Wird dieses Symbol zusätzlich zu einem Sicherheitshinweis des Typs „Gefahr“ oder „Warnung“ angezeigt, bedeutet das, dass die Gefahr eines elektrischen Schlags besteht und die Nichtbeachtung der Anweisungen unweigerlich Verletzung zur Folge hat.



Dies ist ein allgemeines Warnsymbol. Es macht Sie auf mögliche Verletzungsgefahren aufmerksam. Beachten Sie alle unter diesem Symbol aufgeführten Hinweise, um Verletzungen oder Unfälle mit Todesfälle zu vermeiden.

 GEFAHR
GEFAHR macht auf eine gefährliche Situation aufmerksam, die, wenn sie nicht vermieden wird, Tod oder schwere Verletzungen zur Folge hat .
 WARNUNG
WARNUNG macht auf eine gefährliche Situation aufmerksam, die, wenn sie nicht vermieden wird, Tod oder schwere Verletzungen zur Folge haben kann .
 VORSICHT
VORSICHT macht auf eine gefährliche Situation aufmerksam, die, wenn sie nicht vermieden wird, leichte Verletzungen zur Folge haben kann .
HINWEIS
HINWEIS gibt Auskunft über Vorgehensweisen, bei denen keine Verletzungen drohen.

Bitte beachten

Elektrische Geräte dürfen nur von Fachpersonal installiert, betrieben, bedient und gewartet werden. Schneider Electric haftet nicht für Schäden, die durch die Verwendung dieses Materials entstehen.

Als qualifiziertes Fachpersonal gelten Mitarbeiter, die über Fähigkeiten und Kenntnisse hinsichtlich der Konstruktion und des Betriebs elektrischer Geräte und deren Installation verfügen und eine Schulung zur Erkennung und Vermeidung möglicher Gefahren absolviert haben.

Qualifikation des Personals

Arbeiten an diesem Produkt dürfen nur von Fachkräften vorgenommen werden, die den Inhalt dieses Handbuchs und alle zum Produkt gehörenden Unterlagen kennen und verstehen. Die Fachkräfte müssen aufgrund ihrer fachlichen Ausbildung sowie ihrer Kenntnisse und Erfahrungen in der Lage sein, mögliche Gefahren vorherzusehen und zu erkennen, die durch die Verwendung des Produkts, durch Änderung der Einstellungen sowie durch mechanische, elektrische und elektronische Ausrüstung der Gesamtanlage entstehen können.

Die Fachkräfte müssen in der Lage sein, mögliche Gefahren vorherzusehen und zu erkennen, die durch Parametrierung, Änderungen der Einstellungen sowie durch mechanische, elektrische und elektronische Ausrüstung entstehen können.

Die Fachkräfte müssen die geltenden Normen, Bestimmungen und Unfallverhütungsvorschriften kennen und diese bei der Planung und Umsetzung des Systems befolgen.

Bestimmungsgemäße Verwendung

Die in diesem Dokument beschriebenen oder von diesem Dokument betroffenen Produkte sind Motoren mit integriertem Antriebsverstärker sowie Software, Zubehör und Optionen. Die Produkte sind für den Industriebereich spezifiziert und dürfen nur in Übereinstimmung mit den Anweisungen, Beispielen und Sicherheitsinformationen in diesem Dokument und mitgeltenden Dokumenten verwendet werden.

Die geltenden Sicherheitsvorschriften, die angegebenen Bedingungen und die technischen Daten sind jederzeit einzuhalten.

Vor dem Einsatz der Produkte ist eine Risikobeurteilung in Bezug auf die konkrete Anwendung durchzuführen. Auf der Grundlage der Beurteilungsergebnisse sind angemessene sicherheitsbezogene Maßnahmen zu ergreifen.

Da die Produkte als Teile eines Gesamtsystems oder Prozesses verwendet werden, müssen Sie die Personensicherheit durch das Konzept dieses Gesamtsystems oder Prozesses sicherstellen.

Betreiben Sie die Produkte nur mit den spezifizierten Kabeln und Zubehörteilen. Verwenden Sie ausschließlich Originalzubehör und -ersatzteile.

Andere Verwendungen sind nicht bestimmungsgemäß und können Gefahren verursachen.

Über dieses Handbuch

Anwendungsbereich des Dokuments

Dieses Handbuch beschreibt die technischen Eigenschaften, Installation, Inbetriebnahme, Betrieb und Wartung des integrierten Antriebsverstärkers ILE2E.

Gültigkeit

Dieses Handbuch ist gültig für die im Typenschlüssel aufgeführten Standardprodukte, siehe Kapitel Typenschlüssel, Seite 18.

Informationen zur Produktkonformität sowie Umwelthinweise (RoHS, REACH, PEP, EOLI usw.) finden Sie unter www.se.com/ww/en/work/support/green-premium/.

Die technischen Merkmale der hier beschriebenen Geräte sind auch online abrufbar. Um auf die Online-Informationen zuzugreifen, gehen Sie zur Homepage von Schneider Electric www.se.com/ww/en/download/.

Die in diesem Handbuch vorgestellten Merkmale sollten denen entsprechen, die online angezeigt werden. Im Rahmen unserer Bemühungen um eine ständige Verbesserung werden Inhalte im Laufe der Zeit möglicherweise überarbeitet, um deren Verständlichkeit und Genauigkeit zu verbessern. Sollten Sie einen Unterschied zwischen den Informationen im Handbuch und denen online feststellen, nutzen Sie die Online-Informationen als Referenz.

Produktinformationen

Die Nutzung und Anwendung der enthaltenen Informationen setzt Fachkenntnisse in Bezug auf die Konzeption und Programmierung automatisierter Steuerungssysteme voraus.

Nur Sie als Anwender, Maschinenbauer oder Systemintegrator sind mit allen Bedingungen und Faktoren vertraut, die bei Installation, Einrichtung, Betrieb, Reparatur und Wartung der Maschine oder des Prozesses zum Tragen kommen.

Stellen Sie die Einhaltung aller geltenden Vorschriften und/oder Bestimmungen hinsichtlich der Erdung aller Anlagenteile sicher. Stellen Sie die Einhaltung aller Sicherheitsvorschriften, aller geltenden Anforderungen in Bezug auf die Elektrik sowie aller Normen sicher, die für Ihre Maschine oder Ihren Prozess im Zusammenhang mit der Nutzung dieses Produkts gelten.

Der Motor erzeugt Spannung, wenn die Welle gedreht wird.

⚠ GEFAHR**ELEKTRISCHER SCHLAG, EXPLOSION ODER LICHTBOGEN**

- Vor der Entfernung von Abdeckungen oder Türen sowie vor der Installation oder Entfernung von Zubehörteilen, Hardware, Kabeln oder Drähten sind alle Geräte, einschließlich der angeschlossenen Komponenten, von der Spannungsversorgung zu trennen.
- Bringen Sie einen Warnhinweis, beispielsweise „Gefahr: Nicht einschalten“, an allen Ein-/Aus-Schaltern an und verriegeln Sie die Schalter in der Aus-Position.
- Vor jeglichen Arbeiten am Antriebssystem muss die Motorwelle blockiert werden, um eine Drehung zu verhindern.
- Bringen Sie alle Abdeckungen, Zubehörteile, Hardware, Kabel und Drähte wieder an, sichern Sie sie und vergewissern Sie sich, dass eine ordnungsgemäße Erdung vorhanden ist, bevor Sie die Spannungszufuhr zum Gerät einschalten.
- Dieses Gerät und jegliche zugehörigen Produkte dürfen nur mit der angegebenen Spannung betrieben werden.

Die Nichtbeachtung dieser Anweisungen führt zu Tod oder schweren Verletzungen.

Antriebssysteme können infolge einer unsachgemäßen Verdrahtung, fehlerhafter Einstellungen, falscher Daten und anderer Fehler unvorhersehbare Bewegungen ausführen.

⚠ WARNUNG**UNBEABSICHTIGTE BEWEGUNG ODER MASCHINENBETRIEB**

- Kabel müssen sorgfältig und in Übereinstimmung mit den EMV-Anforderungen verlegt werden.
- Betreiben Sie das Produkt keinesfalls mit unbekanntem Einstellungen oder Daten.
- Führen Sie umfassende Inbetriebnahmetests durch und prüfen Sie in diesem Rahmen insbesondere die Konfigurationseinstellungen und Daten, mit denen Position und Bewegung bestimmt werden.

Die Nichtbeachtung dieser Anweisungen kann Tod, schwere Verletzungen oder Sachschäden zur Folge haben.

⚠ WARNUNG**STEUERUNGS AUSFALL**

- Bei der Konzeption von Steuerungsstrategien müssen mögliche Störungen auf den Steuerpfaden berücksichtigt werden, und bei bestimmten kritischen Steuerungsfunktionen ist dafür zu sorgen, dass während und nach einem Pfadfehler ein sicherer Zustand erreicht wird. Beispiele kritischer Steuerungsfunktionen sind die Notabschaltung (Not-Aus) und der Nachlauf-Stopp, Stromausfall und Neustart.
- Für kritische Steuerungsfunktionen müssen separate oder redundante Steuerpfade bereitgestellt werden.
- Systemsteuerungspfade können Kommunikationsverbindungen umfassen. Dabei müssen die Auswirkungen unerwarteter Sendeverzögerungen und Verbindungsstörungen berücksichtigt werden.
- Sämtliche Unfallverhütungsvorschriften und lokale Sicherheitsrichtlinien sind zu beachten.¹
- Jede Implementierung des Geräts muss individuell und sorgfältig auf einen einwandfreien Betrieb geprüft werden, bevor das Gerät an Ort und Stelle in Betrieb gesetzt wird.

Die Nichtbeachtung dieser Anweisungen kann Tod, schwere Verletzungen oder Sachschäden zur Folge haben.

¹ Weitere Informationen finden Sie in den aktuellen Versionen von NEMA ICS 1.1 „Safety Guidelines for the Application, Installation, and Maintenance of Solid State Control“ sowie von NEMA ICS 7.1, „Safety Standards for Construction and Guide for Selection, Installation, and Operation of Adjustable-Speed Drive Systems“ oder den entsprechenden, vor Ort geltenden Vorschriften.

Maschinen, Steuerung und andere Geräte werde heute in aller Regel in Netzwerken betrieben. Über nicht ausreichend abgesicherten Zugang zu Software und Netzwerken/Feldbussen können nicht autorisierte Personen und Schadssoftware Zugriff auf die Maschine sowie Geräte im Netzwerk/Feldbus der Maschine und in den verbundenen Netzwerken bekommen.

▲ WARNUNG

NICHT AUTORISierter ZUGRIFF AUF DIE MASCHINE ÜBER SOFTWARE UND NETZWERKE

- Berücksichtigen Sie in Ihrer Risikoanalyse sämtliche Gefahren, die durch den Zugriff auf das Netzwerk bzw. den Feldbus und deren Betrieb entstehen können, und entwickeln Sie ein angemessenes Cyber-Sicherheits-Rahmenkonzept.
- Stellen Sie sicher, dass sowohl die Hardware- und Software-Infrastruktur, in die die Maschine eingebunden ist, als auch alle organisatorischen Regelungen zum Zugang zu dieser Infrastruktur die Ergebnisse der Gefährdungs- und Risikoanalyse berücksichtigen.
- Implementieren Sie Ihr Cyber-Sicherheits-Rahmenkonzept gemäß den anerkannten Best Practices und Normen zur IT-Sicherheit und Cyber-Sicherheit, wie zum Beispiel: ISO/IEC 27000-Reihe, Common Criteria for Information Technology Security Evaluation, ISO/IEC 15408, IEC 62351, ISA/IEC 62443, NIST Cybersecurity Framework, Information Security Forum - Standard of Good Practice for Information Security.
- Überprüfen Sie die Wirksamkeit Ihrer IT-Sicherheits- und Cyber-Sicherheits-Systeme mit geeigneten, bewährten Methoden.

Die Nichtbeachtung dieser Anweisungen kann Tod, schwere Verletzungen oder Sachschäden zur Folge haben.

Schneider Electric operiert unter den Industriestandards bei der Entwicklung und Implementierung von Steuerungssystemen. Dies beinhaltet ein „Defense-in-Depth-Konzept“ zum Schutz industrieller Steuerungssysteme. Bei diesem Verfahren werden die Steuerungen hinter einer oder mehreren Firewalls platziert, um den Zugriff auf autorisierte Personen und Protokolle zu beschränken.

▲ WARNUNG

UNBERECHTIGTER ZUGRIFF MIT UNBERECHTIGTEM MASCHINENBETRIEB

- Beurteilen Sie, ob Ihre Betriebsumgebung bzw. Ihre Maschinen mit Ihrer kritischen Infrastruktur verbunden sind. Ist das der Fall, dann ergreifen Sie angemessene Präventivmaßnahmen auf der Basis des Defense-in-Depth-Konzepts, bevor Sie das Automatisierungssystem mit einem Netzwerk verbinden.
- Begrenzen Sie die Anzahl der mit einem Netzwerk verbundenen Geräte auf das strikte Minimum.
- Isolieren Sie Ihr Industrienetzwerk von anderen Netzwerken in Ihrer Firma.
- Schützen Sie alle Netzwerke vor unberechtigtem Zugriff mithilfe von Firewalls, VPNs oder anderen bewährten Schutzmaßnahmen.
- Überwachen Sie die Aktivität in Ihren Systemen.
- Verhindern Sie jeden direkten Zugriff bzw. jede direkte Verbindung von Fachgeräten durch unberechtigte Personen oder nicht autorisierte Vorgänge.
- Stellen Sie einen Wiederherstellungsplan für den Notfall auf. Dazu gehört ebenfalls der Backup Ihrer System- und Prozessdaten.

Die Nichtbeachtung dieser Anweisungen kann Tod, schwere Verletzungen oder Sachschäden zur Folge haben.

Weitere Informationen zu organisatorischen Maßnahmen und Regeln für den Zugriff auf Infrastrukturen finden Sie in der Normenserie ISO/IEC 27000, „Common Criteria for Information Technology Security Evaluation“, sowie in den Normen ISO/IEC 15408, IEC 62351, ISA/IEC 62443 und im NIST Cybersecurity Framework, Information Security Forum – „Standard of Good Practice for Information Security“.

Aus Gründen der Internetsicherheit ist die TCP/IP-Weiterleitung standardmäßig deaktiviert. Deshalb müssen Sie die TCP/IP-Weiterleitung manuell aktivieren. Dadurch kann das Netzwerk jedoch Cyberangriffen ausgesetzt werden, wenn Sie nicht zusätzliche Maßnahmen zum Schutz Ihres Unternehmens ergreifen. Darüber hinaus können Sie an Gesetze und Vorschriften hinsichtlich Cybersicherheit gebunden sein.

▲ WARNUNG

NICHT AUTHENTIFIZIERTER ZUGRIFF UND NACHFOLGENDER NETZWERKANGRIFF

- Beachten und respektieren Sie alle geltenden nationalen, regionalen und lokalen Gesetze und Vorschriften zur Cybersicherheit und zu personenbezogenen Daten, wenn Sie die TCP/IP-Weiterleitung in einem Industrienetzwerk aktivieren.
- Isolieren Sie Ihr Industrienetzwerk von anderen Netzwerken in Ihrer Firma.
- Schützen Sie alle Netzwerke vor unberechtigtem Zugriff mithilfe von Firewalls, VPNs oder anderen bewährten Schutzmaßnahmen.

Die Nichtbeachtung dieser Anweisungen kann Tod, schwere Verletzungen oder Sachschäden zur Folge haben.

Weitere Informationen finden Sie im Dokument *Schneider Electric Cybersecurity Best Practices*.

Verwenden Sie die neueste Firmwareversion. Rufen Sie <https://www.se.com> auf oder wenden Sie sich an Ihren Ansprechpartner bei Schneider Electric, um Informationen zu Firmwareaktualisierungen zu erhalten, die möglicherweise Ethernet-Verbindungen betreffen.

Terminologie gemäß den geltenden Normen

Die technischen Begriffe, Terminologien, Symbole und zugehörigen Beschreibungen, die in diesem Handbuch oder auf dem Produkt selbst verwendet werden, werden im Allgemeinen von den Begriffen oder Definitionen internationaler Standards abgeleitet.

Im Bereich der funktionalen Sicherheitssysteme, Antriebe und allgemeinen Automatisierungssysteme betrifft das unter anderem Begriffe wie *Sicherheit*, *Sicherheitsfunktion*, *Sicherer Zustand*, *Fehler*, *Fehlerreset/Zurücksetzen bei Fehler*, *Ausfall*, *Störung*, *Warnung/Warmmeldung*, *Fehlermeldung*, *gefährlich/ gefahrbringend* usw.

Nachstehend einige der geltenden Standards:

Norm	Beschreibung
IEC 61131-2:2007	Speicherprogrammierbare Steuerungen, Teil 2: Betriebsmittelanforderungen und Prüfungen
ISO 13849-1:2015	Sicherheit von Maschinen: Sicherheitsbezogene Teile von Steuerungen Allgemeine Gestaltungsleitsätze
EN 61496-1:2013	Sicherheit von Maschinen: Berührungslos wirkende Schutzeinrichtungen Teil 1: Allgemeine Anforderungen und Prüfungen
ISO 12100:2010	Sicherheit von Maschinen – Allgemeine Gestaltungsleitsätze – Risikobeurteilung und Risikominderung
EN 60204-1:2006	Sicherheit von Maschinen – Elektrische Ausrüstungen von Maschinen – Teil 1: Allgemeine Anforderungen
ISO 14119:2013	Sicherheit von Maschinen – Verriegelungseinrichtungen in Verbindung mit trennenden Schutzeinrichtungen – Leitsätze für Gestaltung und Auswahl
ISO 13850:2015	Sicherheit von Maschinen – Not-Halt – Gestaltungsleitsätze
IEC 62061:2015	Sicherheit von Maschinen – Funktionale Sicherheit sicherheitsbezogener elektrischer, elektronischer und elektronisch programmierbarer Steuerungssysteme
IEC 61508-1:2010	Funktionale Sicherheit sicherheitsbezogener elektrischer/elektronischer/ programmierbarer elektronischer Systeme: Allgemeine Anforderungen
IEC 61508-2:2010	Funktionale Sicherheit sicherheitsbezogener elektrischer/elektronischer/ programmierbarer elektronischer Systeme: Anforderungen an sicherheitsbezogene elektrische/elektronische/programmierbare elektronische Systeme
IEC 61508-3:2010	Funktionale Sicherheit sicherheitsbezogener elektrischer/elektronischer/ programmierbarer elektronischer Systeme: Anforderungen an Software
IEC 61784-3:2016	Industrielle Kommunikationsnetze - Profile - Teil 3: Funktional sichere Übertragung bei Feldbussen - Allgemeine Regeln und Festlegungen für Profile.
2006/42/EC	Maschinenrichtlinie
2014/30/EU	EMV-Richtlinie (Elektromagnetische Verträglichkeit)
2014/35/EU	Niederspannungsrichtlinie

Darüber hinaus wurden einige der in diesem Dokument verwendeten Begriffe unter Umständen auch anderen Normen entnommen, u. a.:

Norm	Beschreibung
Normenreihe IEC 60034	Rotierende elektrische Geräte
Normenreihe IEC 61800	„Adjustable speed electrical power drive systems“: Elektrische Leistungsantriebssysteme mit einstellbarer Drehzahl
Normenreihe IEC 61158	Industrielle Kommunikationsnetze – Feldbus für industrielle Steuerungssysteme

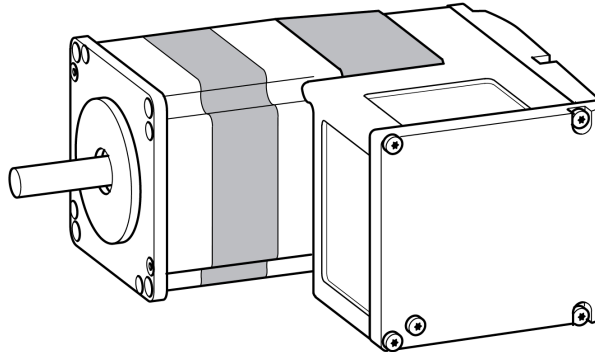
Bei einer Verwendung des Begriffs *Betriebsumgebung/Betriebsbereich* in Verbindung mit der Beschreibung bestimmter Gefahren und Risiken entspricht der Begriff der Definition von *Gefahrenbereich* oder *Gefahrenzone* in der *Maschinenrichtlinie (2006/42/EC)* und der Norm *ISO 12100:2010*.

HINWEIS: Die vorherig erwähnten Standards können auf die spezifischen Produkte in der vorliegenden Dokumentation zutreffen oder nicht. Für weitere Informationen hinsichtlich individueller Standards, die auf hier beschriebene Produkte zutreffen, siehe die Eigenschaftstabellen der hier erwähnten Produkte.

Einführung

Übersicht über den integrierten Antriebsverstärker

Integrierter Lexium-Antriebsverstärker



Der integrierte Lexium-Antriebsverstärker umfasst einen bürstenlosen Gleichstrommotor mit integriertem Getriebe und integriertem Antrieb. Das Gerät ist mit Schnittstellen, Steuerelektronik und der Endstufe ausgestattet.

Minimaler Verdrahtungsaufwand sowie ein umfangreiches Portfolio an Optionen und Zubehör ermöglichen Ihnen die Realisierung kompakter, leistungsstarker Antriebslösungen für unterschiedlichste Leistungsanforderungen.

Merkmale

Einige Merkmale im Überblick:

- Feldbusschnittstelle für EtherCAT.
- Die Inbetriebnahme des Antriebs erfolgt über einen PC mit der Inbetriebnahmesoftware „Lexium CT“ oder den Feldbus.
- Es werden zwei Antriebsprofile unterstützt:
 - CANopen CiA 402
 - „PLCopen“ (herstellerspezifisch)
- Es werden zwei Kommunikationsprotokolle unterstützt:
 - CoE (CAN over EtherCAT)
 - EoE (Ethernet over EtherCAT)
- Vier digitale 24-V-Signale. Jedes dieser Signale kann als Ein- oder Ausgang verwendet werden.
- Die integrierte sicherheitsbezogene Funktion Safe Torque Off (STO) gemäß IEC 61800-5-2 ermöglicht einen Stopp der Stopp-Kategorie 0 gemäß IEC 60204-1 ohne externe Leistungsschütze.

EtherCAT

EtherCAT ist ein auf Ethernet basierendes Feldbussystem. Die Technologie ist durch IEC 61158 und IEC 61784 sowie ISO 15745-4 standardisiert.

EtherCAT ist ein Echtzeit-Ethernet-System, das sich auch für den Einsatz in taktsynchronen Bewegungssteuerungsanwendungen eignet.

EtherCAT® ist ein eingetragenes Markenzeichen und patentierte Technologie, lizenziert von Beckhoff Automation GmbH, Deutschland.

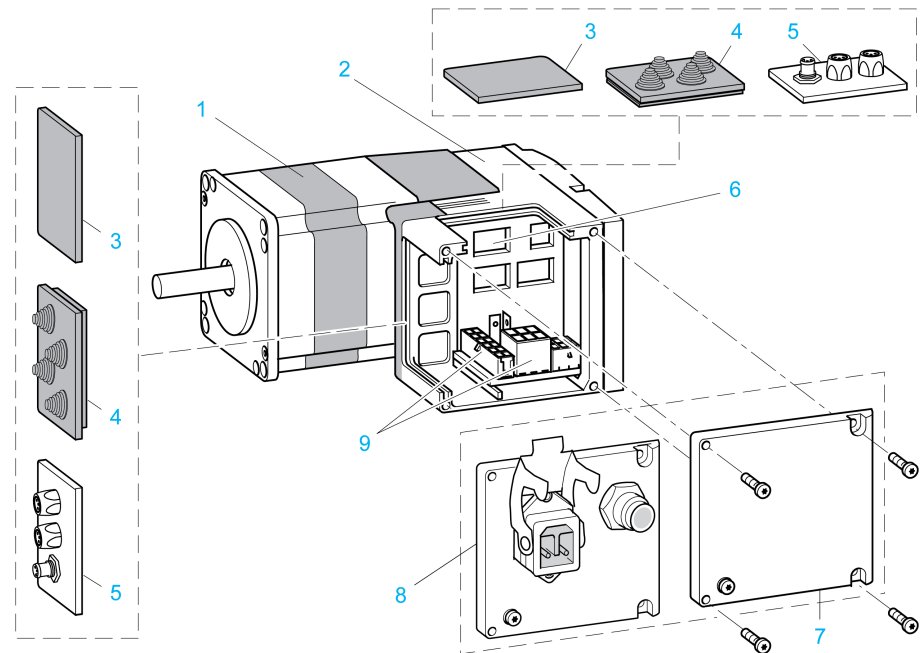
Unterstützung von TwinCAT

Folgende TwinCAT-Funktionen werden unterstützt:

- TwinCAT-Systeme PLC, NC PTP, NC I und CNC
- TwinCAT-Bibliotheken, die auf TcMc.lib oder TcMc2.lib aufsetzen
- TwinCAT-Homing-Methoden Plc CAM und Software Sync

Komponenten und Schnittstellen

Überblick



1	Bürstenloser Gleichstrommotor
2	Elektronikgehäuse
3	Einsatz zur Abdichtung (Zubehör)
4	Einsatz mit Kabeldurchführung (Zubehör)
5	E/A-Einsatz mit Industriesteckverbinder (Zubehör)
6	Schalter für Einstellungen
7	Abdeckung mit Anschluss für Funktionserde, zur Installation zu entfernen
8	Abdeckung mit Industriesteckverbinder für Vdc-Versorgungsspannung und IN/OUT-Feldbusanschluss und mit Anschluss für Funktionserde (optional)
9	Elektrische Schnittstellen

Motor

Der Motor ist ein bürstenloser Gleichstrommotor mit Permanentmagneterregung und einer Auflösung von 12 Inkrementen pro Umdrehung. Der Motor weist ein hohes Rastmoment auf. Daher ist für die meisten Anwendungen keine Haltebremse erforderlich.

Getriebe

Der Motor kann mit einem Stirnradgetriebe betrieben werden.

Folgende Übersetzungsverhältnisse sind verfügbar:

- Dreistufig, 18:1 (160:9)
- Dreistufig, 38:1 (75:2)
- Vierstufig, 54:1 (490:9)
- Vierstufig, 115:1 (3675:32)

Der Motorbetrieb ist auch mit einem Schneckengetriebe mit Hohlwelle möglich.

Folgende Übersetzungsverhältnisse sind verfügbar:

- Zweistufig, 24:1 (525:22)
- Dreistufig, 54:1 (1715:32)
- Dreistufig, 92:1 (735:8)
- Dreistufig, 115:1 (3675:32)

Elektronik

Das Elektroniksystem umfasst die Steuerelektronik und die Endstufe.

Der Antrieb kann über die Feldbusschnittstelle parametrierbar und gesteuert werden.

Außerdem sind vier digitale 24-V-Signale verfügbar. Jedes dieser Signale kann als Ein- oder Ausgang verwendet werden.

Encoder

Der integrierte Antriebsverstärker wird mit einem BLDC-Encoder betrieben. Die letzte Position des Encoders ist auch nach Aus- und Wiedereinschalten verfügbar, wenn sich der Motor nicht gedreht hat, während der integrierte Antriebsverstärker ausgeschaltet war.

Die Skalierung des Antriebsverstärkers ist auf 12 Anwendereinheiten pro Umdrehung eingestellt, da der Motor bei 12 Rotorpositionen pro Umdrehung physisch einkuppelt.

Vdc-Versorgungsspannung

Die Vdc-Versorgungsspannung speist die Steuerelektronik und die Endstufe.

Feldbusschnittstelle

Der integrierte Antriebsverstärker verfügt über eine EtherCAT-Feldbusschnittstelle.

Die Feldbusschnittstelle ermöglicht die Parametrierung und Steuerung des Antriebsverstärkers. Die Feldbusschnittstelle unterstützt den Betrieb des integrierten Antriebsverstärkers auf einem Feldbus über eine Mastersteuerung, z. B. eine Logiksteuerung.

Kommunikationsschnittstelle RS-485

Die RS-485-Schnittstelle ermöglicht die Inbetriebnahme des Antriebsverstärkers mithilfe der Inbetriebnahmesoftware.

Die Firmware kann über die RS-485-Schnittstelle aktualisiert werden. Wenden Sie sich für eine Firmwareaktualisierung an den Kundendienst von Schneider Electric.

24-VDC-Signalschnittstelle

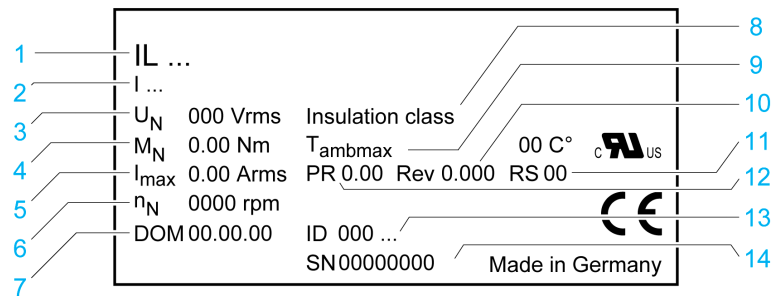
Es sind 24 VDC-Signale verfügbar. Jedes dieser Signale kann als Ein- oder Ausgang verwendet werden.

Die 24 VDC-Signale stehen für die Mastersteuerung zur Verfügung.

Typenschild

Überblick

Das Typenschild zeigt die folgenden Daten:



- 1 Typenschlüssel
- 2 Typenschlüssel (vorheriger)
- 3 Nennspannung
- 4 Nenndrehmoment
- 5 Maximaler Eingangsstrom
- 6 Nenndrehzahl
- 7 Herstellungsdatum
- 8 Wärmeklasse
- 9 Maximale Umgebungstemperatur
- 10 Firmwareversion
- 11 Hardwareversion
- 12 Firmwarenummer
- 13 Handelsreferenz
- 14 Seriennummer

Typenschlüssel

Überblick

Element	1	2	3	4	5	6	7	8	9	1-0	11	1-2	1-3	1-4	1-5
Typenschlüssel (Beispiel)	I	L	E	2	E	6	6	1	P	B	1	A	0	•	•

Element	Bedeutung
1 bis 3	Produktfamilie ILE = Bürstenloser Gleichstrommotor
4	Versorgungsspannung 2 = 24 bis 48 VDC
5	Feldbusschnittstelle

Element	Bedeutung
	E = EtherCAT
6 bis 7	Größe 66 = 66 mm
8	Länge 1 = 1 Stack 2 = 2 Stacks
9	Wicklung P = Mittlere Drehzahl / Mittleres Moment
10	Anschlussvariante B = Leiterplattenanschluss C = Industriestecker
11	Encoder 1 = BLDC-Encoder
12	Haltebremse A = Ohne Haltebremse
13	Getriebe 0 = Ohne Getriebe 1 = Stirnradgetriebe 18:1 (160:9) 2 = Stirnradgetriebe 38:1 (75:2) 3 = Stirnradgetriebe 54:1 (490:9) 4 = Stirnradgetriebe 115:1 (3675:32) 5 = Schneckengetriebe mit Hohlwelle 24:1 (525:22) 6 = Schneckengetriebe mit Hohlwelle 54:1 (1715:32) 7 = Schneckengetriebe mit Hohlwelle 92:1 (735:8) 8 = Schneckengetriebe mit Hohlwelle 115:1 (3675:32)
14 bis 15	Reserviert

Bei Rückfragen zum Typenschlüssel wenden Sie sich an Ihren Schneider Electric Ansprechpartner.

Kennzeichnung Kundenvariante

Bei einer Kundenvariante steht an der Position 9 des Typenschlüssels ein „S“. Die nachfolgende Nummer definiert die jeweilige Kundenvariante. Beispiel:
IL.....S1234-

Bei Rückfragen zu Kundenvarianten wenden Sie sich an Ihren Schneider Electric Ansprechpartner.

Technische Daten

Umgebungsbedingungen

Umgebungsbedingungen für den Betrieb

Merkmale	Einheit	Wert
Chemisch aktive Substanzen nach IEC 60721-3-3, Betrieb		3C1
Umgebungstemperatur (nicht betauend, keine Vereisung) ⁽¹⁾	°C (°F)	0 bis 40 (32 bis 104)
Umgebungstemperatur mit einer Stromreduzierung von 2 % pro Grad Celsius (pro 1,8 Grad Fahrenheit) ⁽¹⁾	°C (°F)	40 bis 55 (104 bis 131)
Relative Luftfeuchtigkeit	%	15 bis 85
Aufstellungshöhe ⁽²⁾	m (ft)	< 1000 (<3281)
Aufstellungshöhe ⁽²⁾ , wenn alle folgenden Bedingungen erfüllt sind: <ul style="list-style-type: none"> 45 °C (113 °F) maximale Umgebungstemperatur Reduzierung der Dauerleistung um 1 % je 100 m (328 ft) über 1000 m (3281 ft) 	m (ft)	1000 bis 2000 (3281 bis 6562)
Aufstellungshöhe ⁽²⁾ über NN, wenn alle folgenden Bedingungen erfüllt sind: <ul style="list-style-type: none"> 40 °C (104 °F) maximale Umgebungstemperatur Reduzierung der Dauerleistung um 1 % je 100 m (328 ft) über 1000 m (3281 ft) 	m (ft)	2000 bis 3000 (6562 bis 9843)
(1)	Grenzwerte mit Anflanschmotor (z. B. Stahlplatte 300 x 300 x 10 mm).	
(2)	Die Aufstellungshöhe ist definiert als Höhe über Normalnull.	

Umgebungsbedingungen für Transport und Lagerung

Die Umgebung während Transport und Lagerung muss trocken und staubfrei sein.

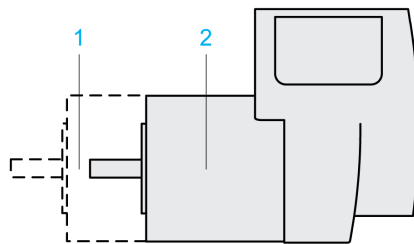
Merkmale	Einheit	Wert
Chemisch aktive Substanzen nach IEC 60721-3-2, Transport		3C1
Chemisch aktive Substanzen nach IEC 60721-3-1, Lagerung		3C1
Umgebungstemperatur (nicht betauend, keine Vereisung)	°C (°F)	-25 bis 70 (-13 bis 158)
Relative Luftfeuchtigkeit (nicht betauend)	%	5 bis 80

Schwingen und Schocken

Kenndaten	Wert
Schwingen, sinusförmig	Typprüfung mit 10 Durchläufen entsprechend IEC 60068-2-6 0,15 mm (10 Hz bis 60 Hz) 20 m/s ² (60 Hz bis 500 Hz)
Schocken, halbsinusförmig	Typprüfung mit 3 Stößen in jede Richtung entsprechend IEC 60068-2-27 150 m/s ² (11 ms)

IP-Schutzart

Der integrierte Antriebsverstärker weist folgende IP-Schutzart nach IEC 60529 auf:



Element	Komponente	Schutzart
1	Wellendurchführung	IP41 ⁽¹⁾
	Wellendurchführung mit GBX-Getriebe (Zubehör)	IP54
2	Gehäuse, außer Wellendurchführung	IP54
(1)		Bei Einbaulage IM V3 (Welle vertikal, Wellenende nach oben) wird Schutzart IP 40 erreicht. Die Schutzart bezieht sich nicht auf Anbauteile wie zum Beispiel ein Getriebe.

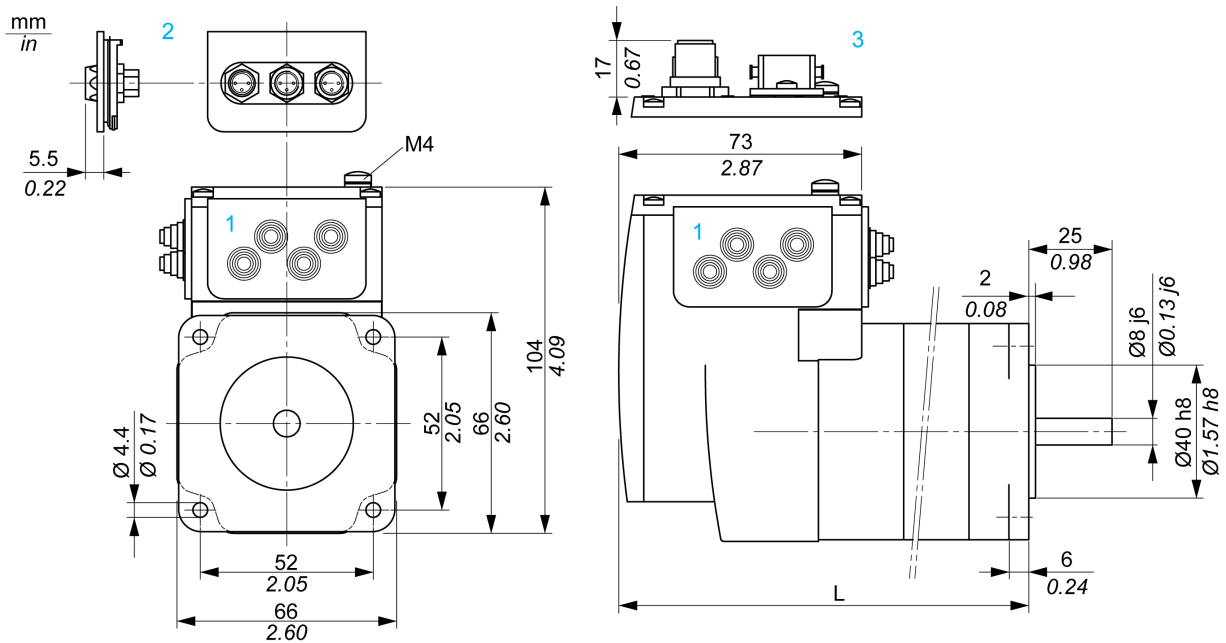
Die globale Schutzart wird von der Komponente mit der niedrigsten Schutzart vorgegeben.

Verschmutzungsgrad

Kenndaten	Wert
Verschmutzungsgrad	2

Mechanische Daten

Abmessungen integrierter Antriebsverstärker ohne Getriebe



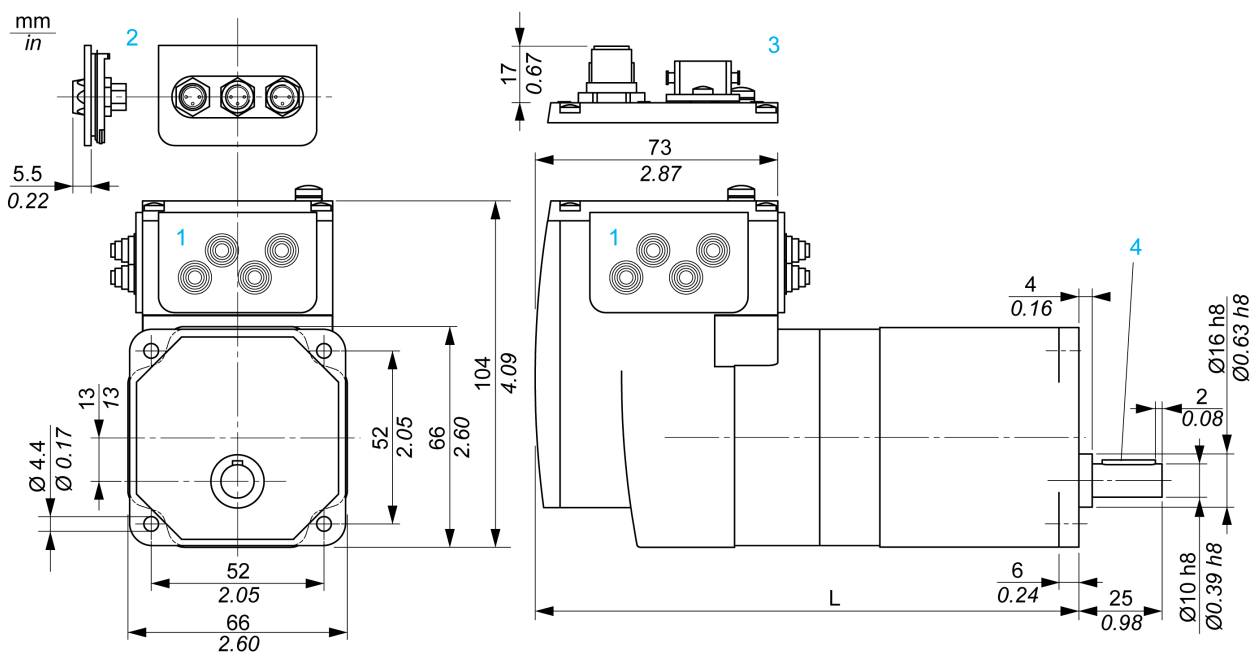
1 Einsatz mit Kabeldurchführung (Zubehör)

2 Einbausatz (Zubehör)

3 Industriesteckverbinder (Option)

Abmessungen	Einheit	ILE••661P•1A0	ILE••662P•1A0
Gesamtlänge L	mm (in)	122 (4,80)	140 (5,51)

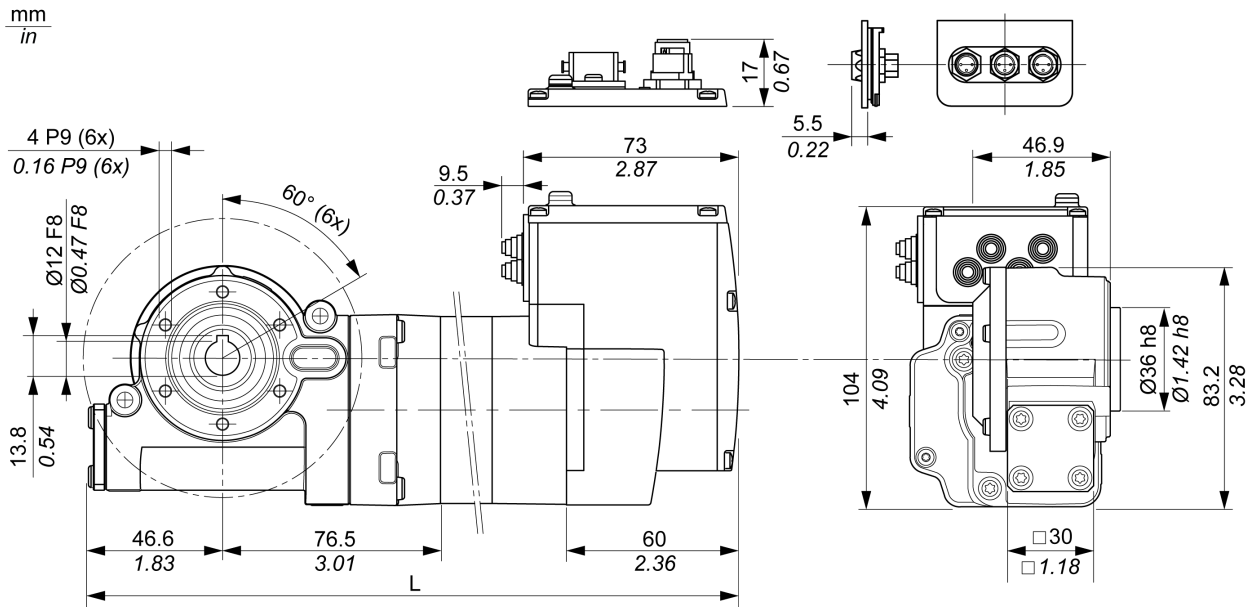
Abmessungen integrierter Antriebsverstärker mit Stirnradgetriebe



- 1 Einsatz mit Kabeldurchführung (Zubehör)
- 2 Einbausatz (Zubehör)
- 3 Industriesteckverbinder (Option)
- 4 Passfeder

Abmessungen	Einheit	ILE••661P•1A1, ILE••661P•1A2, ILE••661P•1A3, ILE••661P•1A4
Gesamtlänge L	mm (in)	174 (6,85)

Abmessungen integrierter Antriebsverstärker mit Schneckengetriebe

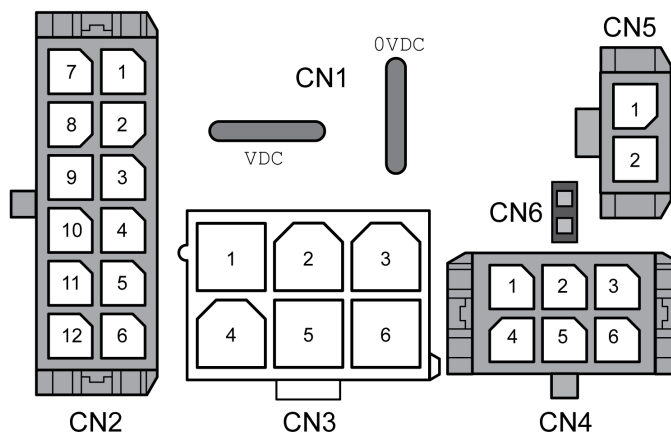


- 1 Einsatz mit Kabeldurchführung (Zubehör)
- 2 Einbausatz (Zubehör)
- 3 Industriesteckverbinder (Option)

Abmessungen	Einheit	ILE••661P•1A6, ILE••661P•1A7, ILE••661P•1A8
Gesamtlänge L	mm (in)	229 (9,02)

Elektrische Kenndaten

Übersicht über die Anschlüsse



Anschluss	Belegung
CN1	Anschlüsse für die Vdc-Versorgungsspannung
CN2	Feldbusschnittstelle für EtherCAT
CN3	Inbetriebnahmeschnittstelle
CN4	24-V-Signalschnittstelle
CN5	Anschluss für die sicherheitsbezogene Funktion STO
CN6	Steckbrücke zur Aktivierung und Deaktivierung der sicherheitsbezogenen Funktion STO

CN1: Vdc-Versorgungsspannung

Merkmale	Einheit	ILE**66*
Nennspannung	Vdc	24/48
Mindestspannung		18
Höchstspannung		55,2
Welligkeit bei Nennspannung	Vpp	≤3,6
Maximaler Eingangsstrom Wicklungstyp P	A	5,5
Spitzeneingangsstrom Wicklungstyp P	A	7
Überspannungskategorie	-	III am Eingang des Netzteils, II am Ausgang des Netzteils (gemäß IEC 61800-5-1)
Kapazität bei VDC bis 0VDC (für Einschaltstrom)	µF	1500
Bemessungsleistung der vorzuschaltenden Sicherung	A	≤15
Typ der vorzuschaltenden Sicherung bzw. des vorzuschaltenden Leistungsschalters	-	<ul style="list-style-type: none"> Leistungsschalter (Typ Multi 9 - C60BP, M9F42115 von Schneider Electric, 15 A, Auslösekennlinie C) oder Flachsicherung (FKS, max. 15 A) oder Sicherung (5 x 20 mm, 10 A, träge)

Merkmale	Einheit	ILE**66*
PELV	-	Erforderlich
Galvanische Trennung	-	Nein

CN2: Feldbusschnittstelle

Die EtherCAT-Signale entsprechen dem Standard IEEE 802.3.

Merkmale	Einheit	Wert
Übertragungsrate	MBit	100
Übertragungsprotokoll	-	EtherCAT
Adressierungsmethoden	-	Adressierung der Position Adressierung des Knotens Logische Adressierung
Kommunikationsprofil	-	CoE, EoE
Synchronisationsmethoden	-	DC-synchron (Distributed Clock, Jitter <1µs) SM-Synchron (SyncMaster)
Kommunikations-Zykluszeit	ms	0,25 bis 20 (in Schritten von 0,25 ms)
Galvanische Trennung	-	Ja

CN3: Inbetriebnahmeschnittstelle

Die RS485-Signale entsprechen dem Standard RS485.

Merkmale	Einheit	Wert
Übertragungsrate	kBaud	9,6 / 19,2 / 38,4
Übertragungsprotokoll	-	Modbus RTU
Galvanische Trennung	-	Nein

CN4: 24-V-Signale

Die Signaleingänge sind nicht gegen Verpolung geschützt.

Merkmale	Einheit	Wert
Logik 0 (U_{low})	V	-3 bis 4,5
Logik 1 (U_{high})	V	15 bis 30
Eingangsstrom bei 24 VDC	mA	2
Entprellzeit LIO1 ... LIO4	ms	1,25 bis 1,5
Entprellzeit LIO1 und LIO2 ⁽¹⁾	ms	0,01
Jitter LIO1 und LIO2	ms	<2
Galvanische Trennung	-	Nein

(1)	Bei Verwendung der Funktion „Fast Position Capture“
-----	-----------------------------------------------------

Die interne 24-V-Spannungsversorgung und die Signalausgänge sind kurzschlussgeschützt.

Merkmale	Einheit	Wert
Nennspannung	V	24
Spannungsbereich	V	23 ... 25
Höchststrom +24VDC_OUT	mA	200
Höchststrom pro Ausgang	mA	100
Höchststrom insgesamt	mA	200
Geeignet für induktive Lasten	mH	1000
Spannungsabfall bei 50 mA Last	V	≤1
Galvanische Trennung	-	Nein

CN5 und CN6: Sicherheitsbezogene Funktion STO

Steckbrücke CN6 zur Deaktivierung der sicherheitsbezogenen Funktion STO.

Merkmale	Einheit	Wert
Spannung für Logik-Pegel 0	V	-3 bis 4,5
Spannung für Logik-Pegel 1	V	15 bis 30
Eingangsstrom <i>STO_A</i> bei 24 VDC	mA	≤10
Eingangsstrom <i>STO_B</i> bei 24 VDC	mA	≤3
Entprellzeit	ms	1
Erkennung einer Abweichung zwischen Pegel von <i>STO_A</i> und Pegel von <i>STO_B</i>	s	>1
Reaktionszeit der sicherheitsbezogenen Funktion STO	ms	<50
Zulässige Dauer der Testpulse vorgeschalteter Geräte	ms	<1
PELV	-	Erforderlich
Galvanische Trennung	-	Nein

Elektromagnetische Verträglichkeit

Elektromagnetische Verträglichkeit (EMV)

Kenndaten	Wert
Emissionen	Kategorie C2 nach IEC 61800-3 Konform mit IEC 61000-6-4
Störfestigkeit	Einsatz zulässig in zweiter Umgebung nach EN 61800-3

HINWEIS: Die Emissionskategorie ist unabhängig von der Störfestigkeit. Wenn ein Antriebssystem beispielsweise der Emissionskategorie 2 angehört, bedeutet das nicht unbedingt, dass es nur für die erste Umgebung geeignet ist.

Die im vorliegenden Dokument beschriebenen Geräte sind nicht für einen Einsatz in häuslichen bzw. Wohnumgebungen bestimmt und bieten in derartigen Umgebungen möglicherweise keinen angemessenen Schutz für den Funkempfang.

⚠️ WARNUNG

UNZUREICHENDE ELEKTROMAGNETISCHE VERTRÄGLICHKEIT

- Stellen Sie sicher, dass alle EMV-Vorschriften des Landes, in dem das Gerät betrieben wird, und alle am Installationsort geltenden EMV-Vorschriften eingehalten werden.
- Die in diesem Dokument beschriebenen Geräte dürfen nicht in Wohnumgebungen installiert und betrieben werden.
- Führen Sie alle erforderlichen Funkentstörmaßnahmen durch und überprüfen Sie ihre Wirksamkeit.

Die Nichtbeachtung dieser Anweisungen kann Tod, schwere Verletzungen oder Sachschäden zur Folge haben.

HINWEIS: Die Konformität des im vorliegenden Handbuch beschriebenen Geräts mit der Richtlinie 2014/30/EU des Europäischen Parlaments und des Rates (EMV-Richtlinie) wird unter Bezugnahme auf die harmonisierte Norm EN 61800-3 „Leistungsantriebssysteme mit einstellbarer Drehzahl - Teil 3: EMV-Anforderungen und spezifische Prüfverfahren“ erklärt. Mit Bezug auf Geräte der Kategorie 2 verpflichten diese harmonisierte Norm und die Richtlinie selbst die Hersteller, den folgenden Hinweis in ihre Produktdokumentation aufzunehmen: „In einer häuslichen Umgebung kann dieses Gerät Funkstörungen verursachen; in diesem Fall können zusätzliche Entstörungsmaßnahmen erforderlich sein.“

Wellenspezifische Daten

Überblick

Eine Überschreitung der maximal zulässigen Kräfte an der Motorwelle führt zu schnellem Lagerverschleiß oder Wellenbruch.

⚠️ WARNUNG

UNBEABSICHTIGTES VERHALTEN DURCH MECHANISCHE BESCHÄDIGUNG DES MOTORS

- Überschreiten Sie nicht die maximal zulässigen Axial- und Radialkräfte an der Motorwelle.
- Schützen Sie die Motorwelle vor Schlägen.
- Pressen Sie keine Ausgangselemente auf die Welle, wenn die Welle nicht über ein Gewinde verfügt, das zum Aufpressen verwendet werden kann.

Die Nichtbeachtung dieser Anweisungen kann Tod, schwere Verletzungen oder Sachschäden zur Folge haben.

Montage der Abtriebs Elemente

Wenn die Welle ein Gewinde hat, verwenden Sie dieses zum Aufpressen des Elements. Dadurch wirkt auf das Wälzlager keine Axialkraft.

Alternativ kann das Element auch aufgeschumpft, geklemmt oder verklebt werden.

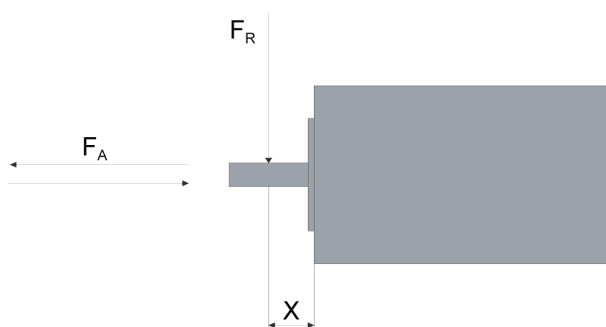
Wellenbelastung

Es gelten folgende Bedingungen

- Die zulässige Kraft beim Aufpressen auf das Wellenende darf nicht überschritten werden.

- Die maximal zulässige radiale Kraft und die maximal zulässige axiale Kraft dürfen nicht gleichzeitig angewendet werden.
- Nominale Lagerlebensdauer in Betriebsstunden bei einer Ausfallwahrscheinlichkeit von 10 %
 Ohne Getriebe: $L_{10h} = 20000$ Stunden
 Mit Stirnradgetriebe, Langzeitbetrieb: $L_{10h} = 15000$ Stunden
 Mit Stirnradgetriebe, Kurzzeitbetrieb: $L_{10h} = 2500$ Stunden
 Mit Schneckengetriebe mit Hohlwelle 24:1 (525:22): $L_{10h} = 3000$ Stunden
 Mit Schneckengetriebe mit Hohlwelle 54:1 (1715:32): $L_{10h} = 6000$ Stunden
 Mit Schneckengetriebe mit Hohlwelle 92:1 (735:8): $L_{10h} = 9000$ Stunden
 Mit Schneckengetriebe mit Hohlwelle 115:1 (3675:32): $L_{10h} = 9000$ Stunden
- Umgebungstemperatur = 40 °C (104 °F)
- Nennmoment = Motorbetriebsart S1, 100 % relative Einschaltdauer

Die nachstehende Abbildung zeigt die Punkte der Kraftanwendung:



Die folgende Tabelle enthält die maximale radiale und axiale Kraft für Antriebsverstärker ohne Getriebe:

Merkmale	Einheit	Wert
Maximale radiale Kraft F_R bei einem Arbeitszyklus von 100 % und $X = 12,5$ mm (0,49 in)	N (lbf)	80 (17,98)
Maximale axiale Kraft F_A bei einem Arbeitszyklus von 100 %, Spannung	N (lbf)	30 (6,74)
Maximale axiale Kraft F_A bei einem Arbeitszyklus von 100 %, Komprimierung	N (lbf)	30 (6,74)

Die folgende Tabelle enthält die maximale radiale und axiale Kraft für Antriebsverstärker mit Stirnradgetriebe:

Merkmale	Einheit	Wert	
		Langzeitbetrieb	Kurzzeitbetrieb
Maximale radiale Kraft F_R bei einem Arbeitszyklus von 100 % und $X = 12,5$ mm (0,49 in)	N (lbf)	200 (44,96)	200 (44,96)
Maximale axiale Kraft F_A bei einem Arbeitszyklus von 100 %, Spannung	N (lbf)	10 (2,25)	80 (17,98)
Maximale axiale Kraft F_A bei einem Arbeitszyklus von 100 %, Komprimierung	N (lbf)	10 (2,25)	80 (17,98)

Die folgende Tabelle enthält die maximale radiale und axiale Kraft für Antriebsverstärker mit Schneckengetriebe mit Hohlwelle:

Merkmale	Einheit	Wert
Maximale radiale Kraft F_A bei einem Arbeitszyklus von 100 %	N (lbf)	200 (44,96)
Maximale axiale Kraft F_A bei einem Arbeitszyklus von 100 %, Spannung	N (lbf)	80 (17,98)
Maximale axiale Kraft F_A bei einem Arbeitszyklus von 100 %, Komprimierung	N (lbf)	80 (17,98)

Daten für die sicherheitsbezogene Funktion STO

Daten für sicherheitsbezogene Berechnungen und Wartungsplan

Die sicherheitsbezogene Funktion muss in regelmäßigen Abständen ausgelöst werden. Das Intervall ist unter anderem von der Risikobewertung für das gesamte System abhängig. Das Mindestintervall ist Jahr (hohe Anforderungsrate nach IEC 61508).

Verwenden Sie die nachstehenden Daten der sicherheitsbezogenen Funktion STO für den Wartungsplan Ihrer Maschine und für die Berechnungen zur Funktionssicherheit:

Lebensdauer der sicherheitsbezogenen Funktion STO (IEC 61508) ⁽¹⁾	Jahre	20
SFF (IEC 61508) Safe Failure Fraction	%	47
HFT (IEC 61508) Hardware Fault Tolerance Typ A-Teilsystem	-	1
Sicherheits-Integritätslevel (IEC 61508) Sicherheits-Integritätslevel Anspruchsgrenze (IEC 62061)	-	SIL2 SILCL2
PFH (IEC 61508) Probability of Dangerous Hardware Failure per Hour	1/h	$5,223 \cdot 10^{-9}$
PL (ISO 13849-1) Performance Level	-	d (Kategorie 3)
MTTF _d (ISO 13849-1) Mean Time to Dangerous Failure	Jahre	1995
DC (ISO 13849-1) Diagnostic Coverage	%	90
Anforderungsrate IEC 61508	-	Hohe Anforderungsrate (die sicherheitsbezogene Funktion muss mindestens einmal pro Jahr ausgelöst werden)
(1)	Siehe das Kapitel Lebensdauer der sicherheitsbezogenen Funktion STO, Seite 197.	

Weitere Daten erhalten Sie auf Wunsch bei Ihrem Schneider Electric Ansprechpartner.

Bedingungen für UL 508C und CSA

Beschreibung

Wenn das Gerät entsprechend UL 508C eingesetzt wird, müssen zusätzlich die folgenden Bedingungen erfüllt sein:

PELV Spannungsversorgung

Verwenden Sie nur Netzteile, die für die Überspannungskategorie III zugelassen sind.

Motor Overload Protection

This equipment provides Solid State Motor Overload Protection at 200 % of maximum FLA (Full Load Ampacity).

Sicherungen

Das Gerät wurde mit einem UL-zertifizierten 15-A-Leistungsschalter getestet. Das Gerät muss entweder mit einem UL-zertifizierten Leistungsschalter oder mit einer Sicherung für den Zweigleistungsschutz („Branch Circuit Protection“) nach UL 248 mit einem Höchststrom von 15 A und DC-Nennspannung abgesichert werden.

Verdrahtung

Verwenden Sie mindestens 60/75 °C Kupferleiter.

Projektierung

Elektromagnetische Verträglichkeit (EMV)

Elektromagnetische Verträglichkeit (EMV)

EMV-gerechte Verdrahtung

Dieses Gerät erfüllt die EMV-Anforderungen nach der Norm EN 61800-3, wenn die in diesem Handbuch beschriebenen EMV-Maßnahmen bei der Installation eingehalten werden.

Gestörte Signale können unvorhergesehene Reaktionen des Antriebssystems sowie anderer Geräte in seiner Umgebung hervorrufen.

▲ WARNUNG

SIGNAL- UND GERÄTESTÖRUNGEN

- Bringen Sie die Verdrahtung in Übereinstimmung mit den im vorliegenden Dokument beschriebenen EMV-Anforderungen an.
- Prüfen Sie die Konformität mit den in diesem Dokument beschriebenen EMV-Anforderungen.
- Prüfen Sie die Konformität mit allen geltenden EMV-Vorschriften und -Anforderungen für das Land, in dem das Gerät betrieben werden soll, sowie mit allen EMV-Vorschriften und -Anforderungen, die für den Installationsstandort gelten.

Die Nichtbeachtung dieser Anweisungen kann Tod, schwere Verletzungen oder Sachschäden zur Folge haben.

▲ WARNUNG

ELEKTROMAGNETISCHE STÖRUNGEN VON SIGNALEN UND GERÄTEN

Stellen Sie die ordnungsmäße Ausführung der EMI-Maßnahmen entsprechend der Norm IEC 61800-3 sicher, um ein unbeabsichtigtes Verhalten des Geräts zu verhindern.

Die Nichtbeachtung dieser Anweisungen kann Tod, schwere Verletzungen oder Sachschäden zur Folge haben.

Technische Daten zur EMV finden Sie im Kapitel Elektromagnetische Verträglichkeit, Seite 26.

HINWEIS: Die Emissionskategorie ist unabhängig von der Störfestigkeit. Wenn ein Antriebssystem beispielsweise der Emissionskategorie 2 angehört, bedeutet das nicht unbedingt, dass es nur für die erste Umgebung geeignet ist.

Die im vorliegenden Dokument beschriebenen Geräte sind nicht für einen Einsatz in häuslichen bzw. Wohnumgebungen bestimmt und bieten in derartigen Umgebungen möglicherweise keinen angemessenen Schutz für den Funkempfang.

▲ **WARNUNG**

UNZUREICHENDE ELEKTROMAGNETISCHE VERTRÄGLICHKEIT

- Stellen Sie sicher, dass alle EMV-Vorschriften des Landes, in dem das Gerät betrieben wird, und alle am Installationsort geltenden EMV-Vorschriften eingehalten werden.
- Die in diesem Dokument beschriebenen Geräte dürfen nicht in Wohnumgebungen installiert und betrieben werden.
- Führen Sie alle erforderlichen Funkentstörmaßnahmen durch und überprüfen Sie ihre Wirksamkeit.

Die Nichtbeachtung dieser Anweisungen kann Tod, schwere Verletzungen oder Sachschäden zur Folge haben.

Geschirmte Leitungen

Maßnahmen zur EMV	Ziel
Kabelschirme flächig anschließen, Kabelschellen und Erdungsbänder verwenden.	Emission verringern.
Schirme von digitalen Signalleitungen beidseitig großflächig oder über leitfähige Steckergehäuse erden.	Störeinwirkung auf Signalleitungen verringern, Emissionen verringern.

Kabelverlegung

Maßnahmen zur EMV	Ziel
Verlegen Sie keine Feldbuskabel und Signaladern mit DC- und AC-Spannungen von mehr als 60 V in einem einzigen Kabelkanal. (Feldbuskabel, Signalleitungen und analoge Leitungen können im selben Kabelkanal verlegt werden.) Verlegung in getrennten Kabelkanälen mit mindestens 20 cm (7,87 in) Abstand.	Gegenseitige Störeinkopplung verringern
Kabel so kurz wie möglich halten. Keine unnötigen Kabelschleifen einbauen, kurze Kabelführung vom zentralen Erdungspunkt im Schaltschrank zum außenliegenden Erdungsanschluss.	Kapazitive und induktive Störeinkopplungen verringern.
Potentialausgleichsleiter bei unterschiedlicher Spannungseinspeisung, bei Anlagen mit großflächiger Installation und bei gebäudeübergreifender Installation verwenden.	Strom auf Kabelschirm verringern, Emissionen verringern.
Feindrähtige Potentialausgleichsleiter verwenden.	Ableiten hochfrequenter Störströme.
Wenn Motor und Maschine nicht leitend verbunden sind, zum Beispiel durch isolierten Flansch oder nicht flächige Verbindung, muss der Motor über Erdungsband oder Erdungsleitung geerdet werden. Leiterquerschnitt mindestens 10 mm ² (AWG 6).	Emissionen verringern, Störfestigkeit erhöhen

Stromversorgung

Externe Netzteile

Allgemeine Informationen

⚠️ WARNUNG

UNBEABSICHTIGTER GERÄTEBETRIEB

- Verwenden Sie Netzteile, die den Anforderungen an PELV (Protective Extra Low Voltage) entsprechen.
- Schließen Sie die 0-VDC-Ausgänge aller Netzteile an FE (Funktionserde/-masse) an, beispielsweise für die VDC-Versorgungsspannung und die 24-Vdc-Spannung für die sicherheitsbezogene Funktion STO.
- Verbinden Sie alle 0-VDC-Ausgänge (Referenzpotentiale) aller für den Antrieb verwendeten Netzteile.

Die Nichtbeachtung dieser Anweisungen kann Tod, schwere Verletzungen oder Sachschäden zur Folge haben.

Bei Verzögerung und bei Einwirkung externer Antriebskräfte auf die Motorwelle speist der Motor Energie zurück. Das kann eine Erhöhung der VDC-Spannung bis 60 Vdc bewirken. Der DC-Bus kann über die Kondensatoren eine begrenzte Energiemenge aufnehmen. Wird die Kapazität der Kondensatoren überschritten, dann führt das zu Überspannung am DC-Bus. Eine Überspannung im Zwischenkreis wiederum kann die Deaktivierung der Leistungsphase zur Folge haben. Damit wird der Motor nicht mehr aktiv abgebremst.

⚠️ WARNUNG

VERLUST DER STEUERUNGSKONTROLLE DURCH RÜCKSPEISUNG

- Stellen Sie sicher, dass der integrierte Antriebsverstärker die gesamte bei einer Verzögerung erzeugte Energie aufnehmen kann. Führen Sie dazu Testläufe unter maximalen Lastbedingungen durch.
- Installieren Sie eine externe Bremswiderstandssteuerung (UBC60), wenn die unter maximalen Lastbedingungen erzeugte Energie nicht vollständig vom integrierten Antriebsverstärker aufgenommen werden kann.
- Vergewissern Sie sich, dass alle Geräte und Komponenten ohne entsprechende Bemessungsspannung ordnungsgemäß gegen hohe Vdc-Spannung isoliert sind oder verwenden Sie Geräte und Komponenten mit angemessener Bemessungsspannung.
- Verwenden Sie nur Netzteile, die der Spannung standhalten können, die bei einer Rückspeisung auftreten kann.

Die Nichtbeachtung dieser Anweisungen kann Tod, schwere Verletzungen oder Sachschäden zur Folge haben.

Informationen zu einer Bremswiderstandssteuerung finden Sie im Kapitel Zubehör, Seite 194. Zusätzliche Detailinformationen können Sie dem Benutzerhandbuch der Bremswiderstandssteuerung entnehmen.

Verpolung der Vdc-Versorgungsspannung verursacht einen Kurzschluss.

HINWEIS

FALSCHE POLARITÄT

Prüfen Sie die Polarität der Vdc-Versorgungsspannung, bevor Sie Spannung anliegen.

Die Nichtbeachtung dieser Anweisungen kann Sachschäden zur Folge haben.

Die Bemessungsleistung des externen Netzteils muss den Leistungsanforderungen des Antriebsverstärkers entsprechen. Informationen zum Eingangsstrom finden Sie im Kapitel Elektrische Kenndaten, Seite 24.

Absicherung

Installieren Sie die im Kapitel Elektrische Kenndaten, Seite 24 angegebene Absicherung.

Informationen zur Verdrahtung

Beschreibung

Das Bezugspotential von Schnittstellen ohne galvanische Trennung ist intern über 0VDC verbunden. Wenn die negative Verbindung (0VDC) zwischen der Spannungsversorgung und dem Antrieb unterbrochen wird, fließt der Strom der Endstufe über den negativen Anschluss der Schnittstellen ohne galvanische Trennung.

⚠️ WARNUNG

STEUERUNGS AUSFALL

- Unterbrechen Sie die negative Verbindung zwischen Netzteil und Antrieb nicht, z. B. durch einen Schalter oder eine Sicherung.
- Verbinden Sie das Bezugspotenzial von Schnittstellen mit galvanischer Trennung mit 0VDC.
- Verbinden Sie das Bezugspotenzial von Schnittstellen ohne galvanischer Trennung nicht mit 0VDC.

Die Nichtbeachtung dieser Anweisungen kann Tod, schwere Verletzungen oder Sachschäden zur Folge haben.

Verdrahtung des Geräts:

- Halten Sie den Spannungsabfall an den Versorgungskabeln für die V_{dc} -Versorgungsspannung kleiner als 1 V. Das Bezugspotential einiger Schnittstellen ist mit 0VDC verbunden. Bei höheren Potentialunterschieden können die Kommunikations- und Steuersignale gestört werden.
Dezentrale Netzteile für VDC in der Nähe der Antriebe sind empfehlenswert, wenn die Antriebe in größerem Abstand voneinander installiert sind. Schließen Sie 0VDC der einzelnen Netzteile mit möglichst großem Leiterquerschnitt an.
- Schließen Sie keine andere Spannungsversorgung parallel zur internen 24-V-Spannungsversorgung (+24VDC_OUT) an. Dies kann Überlastungen der internen 24-V-Spannungsversorgung zur Folge haben.

Potentialausgleichsleitungen

Durch Potentialunterschiede können auf Kabelschirmen unzulässig hohe Ströme fließen. Verwenden Sie Potentialausgleichsleitungen, um Ströme auf den Kabelschirmen zu verringern. Die Potentialausgleichsleitung muss für den maximalen Ausgleichsstrom dimensioniert sein.

Funktionale Sicherheit

Definitionen

Integrierte sicherheitsbezogene Funktion „Safe Torque Off“ STO

Die integrierte sicherheitsbezogene Funktion STO (IEC 61800-5-2) ermöglicht einen Stopp der Kategorie 0 gemäß IEC 60204-1 ohne externe Leistungsschütze. Für einen Stopp der Kategorie 0 ist es nicht erforderlich, die Versorgungsspannung zu unterbrechen. Dadurch reduzieren sich die Systemkosten und die Reaktionszeiten.

Stopp-Kategorie 0 (IEC 60204-1)

Bei der Stopp-Kategorie 0 (Safe Torque Off, STO) läuft der Motor bis zum Stillstand aus (vorausgesetzt, es gibt keine externen Kräfte, die dies verhindern). Die sicherheitsbezogene Funktion STO dient der Verhinderung eines unbeabsichtigten Anlaufs, nicht dem Halt eines Motors und entspricht deshalb einem unregulierten Stillsetzen gemäß IEC 60204-1.

Beim Einwirken externer Kräfte ist die Auslaufzeit von den physikalischen Eigenschaften der verwendeten Bauteile abhängig (Gewicht, Drehmoment, Reibung usw.). Unter Umständen sind zusätzliche Vorkehrungen wie externe sicherheitsbezogene Bremsen erforderlich, um mögliche Gefahren zu vermeiden. Das heißt, wenn dies eine Gefährdung Ihrer Mitarbeiter oder Anlage bedeutet, müssen Sie geeignete Maßnahmen ergreifen.

⚠️ WARNUNG

UNBEABSICHTIGTER GERÄTEBETRIEB

- Stellen Sie sicher, dass das Auslaufen der Achse/Maschine keine Gefahr für Personen oder Geräte mit sich bringt.
- Während des Auslaufens dürfen Sie den Betriebsbereich nicht betreten.
- Vergewissern Sie sich, dass der Betriebsbereich während der Auslaufphase für niemanden zugänglich ist.
- Bei Gefahr für Personal und/oder Geräte sind geeignete Sicherheitssperren zu verwenden.

Die Nichtbeachtung dieser Anweisungen kann Tod, schwere Verletzungen oder Sachschäden zur Folge haben.

Stopp-Kategorie 1 (IEC 60204-1)

Für Stopps der Kategorie 1 (Safe Stop 1, SS1) können Sie einen kontrollierten Stopp mithilfe des Kontrollsystems oder mithilfe spezifischer funktioneller sicherheitsbezogener Geräte initiieren. Ein Stopp der Kategorie 1 ist ein kontrollierter Stopp, bei dem die Maschinenantriebselemente mit Strom versorgt werden, um den Stopp zu erreichen.

Der kontrollierte Stopp durch ein sicherheitsbezogenes oder Kontrollsystem ist nicht sicherheitsrelevant oder überwacht und wird nicht gemäß der Definition im Falle eines Stromausfalls oder einer Fehlererkennung ausgeführt. Dies müssen Sie durch ein externes sicherheitsbezogenes Schaltgerät mit sicherheitsbezogener Zeitverzögerung realisieren.

Funktion

Allgemein

Mit der in das Gerät STO integrierten sicherheitsbezogenen Funktion kann ein „NOT-HALT“ (IEC 60204-1) für Stopp-Kategorie 0 realisiert werden. Mit einem

zusätzlichen, zugelassenen NOT-HALT-Sicherheitsbaustein kann auch Stopp-Kategorie 1 realisiert werden.

Funktionsweise

Die sicherheitsbezogene Funktion STO wird über zwei redundante Signaleingänge ausgelöst. Beide Signaleingänge müssen getrennt voneinander verdrahtet werden.

Die sicherheitsbezogene Funktion STO wird ausgelöst, wenn der Pegel an einem der zwei Signaleingänge 0 beträgt. Die Endstufe wird deaktiviert. Der Motor kann kein Moment mehr erzeugen und läuft ungebremst aus. Es wird ein Fehler der Fehlerklasse 3 erkannt.

Wenn innerhalb einer Sekunde der Pegel des anderen Ausgangs ebenfalls 0 wird, bleibt die Fehlerklasse 3. Wenn innerhalb einer Sekunde der Pegel des anderen Ausgangs nicht 0 wird, wechselt die Fehlerklasse zu 4.

Voraussetzungen für die Verwendung der sicherheitsbezogenen Funktion STO

Allgemein

Die sicherheitsbezogene Funktion STO (Safe Torque Off) schaltet den DC-Bus nicht spannungsfrei. Die sicherheitsbezogene Funktion STO (Sicher abgeschaltetes Moment) unterbricht lediglich die Spannungszufuhr des Motors. Zwischenkreis- und Netzspannung liegen nach wie vor am Antrieb an.

GEFAHR

ELEKTRISCHER SCHLAG

- Verwenden Sie die sicherheitsbezogene Funktion STO zu keinem anderen als dem vorgesehenen Zweck.
- Verwenden Sie einen geeigneten Schalter, der nicht Teil der Schaltung der sicherheitsbezogenen Funktion STO ist, um den Antriebsverstärker von der Netzversorgung zu trennen.

Die Nichtbeachtung dieser Anweisungen führt zu Tod oder schweren Verletzungen.

Nach dem Auslösen der sicherheitsbezogenen Funktion STO kann der Motor kein Moment mehr erzeugen und läuft ungebremst aus.

WARNUNG

UNBEABSICHTIGTER GERÄTEBETRIEB

Installieren Sie eine spezielle externe, sicherheitsbezogene Bremse, wenn der Auslauf den Verzögerungsanforderungen Ihrer Anwendung nicht gerecht wird.

Die Nichtbeachtung dieser Anweisungen kann Tod, schwere Verletzungen oder Sachschäden zur Folge haben.

Logiktyp

Die Eingänge der sicherheitsbezogenen Funktion STO (Eingänge *STO_A* und *STO_B*) sind fest als Logiktyp positive Logik ausgeführt.

Unbeabsichtigtes Wiederanlaufen

⚠️ WARNUNG

UNBEABSICHTIGTER GERÄTEBETRIEB

- Stellen sie sicher, dass Ihre Risikobewertung alle potenziellen Auswirkungen automatischer oder unbeabsichtigter Aktivierung der Endstufe abdeckt, z. B. nach einem Stromausfall.
- Implementieren Sie sämtliche Maßnahmen, wie z. B. Steuerungsfunktionen, Schutzvorrichtungen oder weitere Sicherheitsfunktionen, die für einen zuverlässigen Schutz vor sämtlichen Gefahren, die durch eine automatische oder unbeabsichtigte Aktivierung der Endstufe entstehen können, erforderlich sind.
- Stellen Sie sicher, dass eine Master-Steuerung die Endstufe nicht unbeabsichtigt aktivieren kann.

Die Nichtbeachtung dieser Anweisungen kann Tod, schwere Verletzungen oder Sachschäden zur Folge haben.

⚠️ WARNUNG

UNBEABSICHTIGTER GERÄTEBETRIEB

Setzen Sie den Parameter *IO_AutoEnable* auf "off", wenn das automatische Aktivieren der Endstufe in Ihrer Anwendung eine Gefährdung darstellt.

Die Nichtbeachtung dieser Anweisungen kann Tod, schwere Verletzungen oder Sachschäden zur Folge haben.

Schutzart bei Verwendung der sicherheitsbezogenen Funktion STO

Stellen Sie sicher, dass keine leitfähigen Substanzen oder Fremdkörper in das Produkt gelangen können (Verschmutzungsgrad 2). Darüber hinaus können leitfähige Substanzen die sicherheitsbezogene Funktion unwirksam werden lassen.

⚠️ WARNUNG

UNWIRKSAME SICHERHEITSBEZOGENE FUNKTION

Stellen Sie sicher, dass keine leitfähigen Verschmutzungen (Wasser, verunreinigte oder imprägnierte Öle, Metallspäne usw.) in den Antriebsverstärker gelangen können.

Die Nichtbeachtung dieser Anweisungen kann Tod, schwere Verletzungen oder Sachschäden zur Folge haben.

Geschützte Verlegung

Wenn zwischen den Signalen der sicherheitsbezogenen Funktion STO mit Kurzschlüssen oder anderen Verdrahtungsfehlern wie Querschlägen in Verbindung mit den sicherheitsbezogenen Signalen zu rechnen ist und diese nicht durch vorgeschaltete Geräte erkannt werden, ist eine geschützte Kabelverlegung nach ISO 13849-2 erforderlich.

Bei einer nicht geschützten Verlegung können beide Signale (beide Kanäle) einer sicherheitsbezogenen Funktion durch eine Beschädigung des Kabels mit Fremdspannung verbunden werden. Durch eine Verbindung beider Kanäle mit Fremdspannung ist die sicherheitsbezogene Funktion nicht mehr wirksam.

Die geschützte Verlegung von Kabeln für sicherheitsbezogene Signale ist in der ISO 13849-2 beschrieben. Die Kabel für die Signale der sicherheitsbezogenen Funktion STO müssen gegen Fremdspannung geschützt werden. Ein Schirm mit

Erdverbindung hilft, Fremdspannung von den Kabeln zur Übertragung der Signale der sicherheitsbezogenen Funktion STO abzuhalten.

Erdschleifen können in Maschinen zu Problemen führen. Ein Schirm, der nur einseitig angeschlossen ist, reicht als Erdverbindung aus und bildet keine Erdschleife.

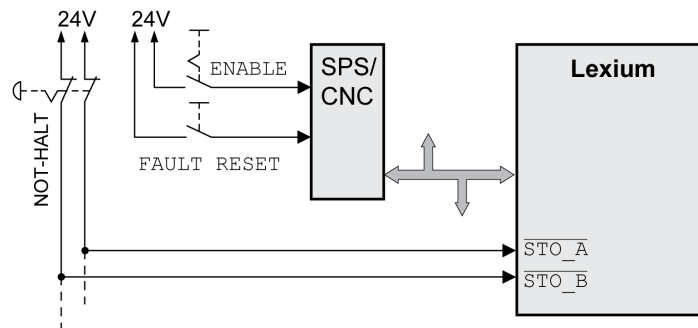
- Verwenden Sie geschirmte Kabel für die Signale der sicherheitsbezogenen Funktion STO.
- Verwenden Sie die Kabel für die Signale der sicherheitsbezogenen Funktion STO nicht für andere Signale.
- Schließen Sie den Schirm einseitig an.

Anwendungsbeispiele für STO

Beispiel für die Stopp-Kategorie 0

Verwendung ohne NOT-HALT-Sicherheitsbaustein, Stopp-Kategorie 0.

Beispiel für die Stopp-Kategorie 0:



In diesem Beispiel führt die Aktivierung des NOT-HALT zu einem Stopp der Kategorie 0.

Die sicherheitsbezogene Funktion STO wird ausgelöst, wenn an beiden Eingängen gleichzeitig (Zeitversatz kleiner 1 s) ein 0-Pegel anliegt. Die Endstufe wird deaktiviert und eine Fehlermeldung der Fehlerklasse 3 erzeugt. Der Motor kann kein Moment mehr erzeugen.

Wenn sich der Motor bei Auslösung der sicherheitsbezogenen Funktion STO noch nicht im Stillstand befindet, verzögert er unter dem Einfluss der zu diesem Zeitpunkt wirkenden physikalischen Kräfte (Schwerkraft, Reibung usw.), bis er vermutlich zum Stillstand kommt.

Wenn sich das Auslaufen des Motors und dessen potenzieller Last gemäß der Risikoanalyse als nicht zufriedenstellend erweisen sollte, muss unter Umständen ebenfalls eine externe sicherheitsbezogene Bremse eingesetzt werden.

⚠️ WARNUNG

UNBEABSICHTIGTER GERÄTEBETRIEB

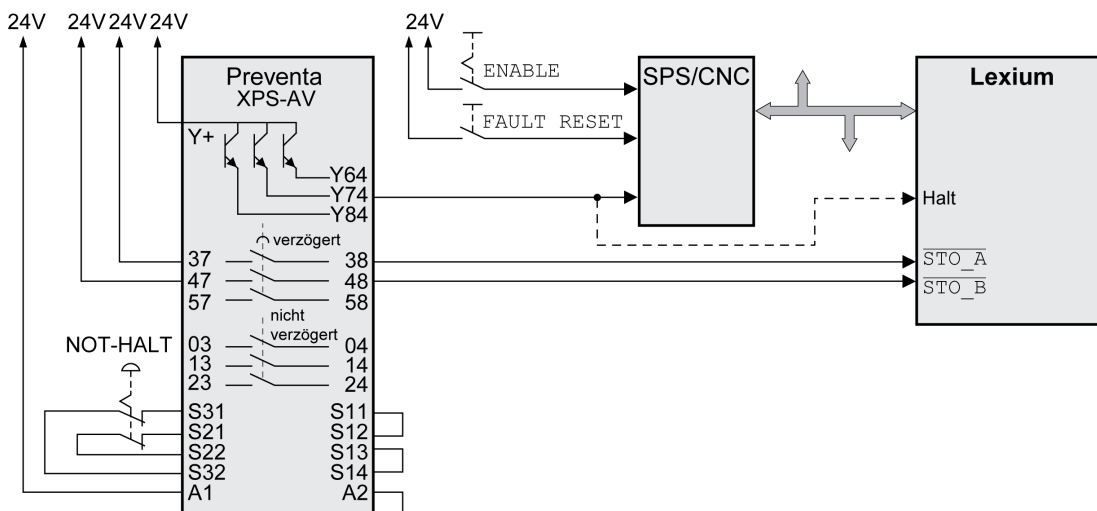
Installieren Sie eine spezielle externe, sicherheitsbezogene Bremse, wenn der Auslauf den Verzögerungsanforderungen Ihrer Anwendung nicht gerecht wird.

Die Nichtbeachtung dieser Anweisungen kann Tod, schwere Verletzungen oder Sachschäden zur Folge haben.

Beispiel für die Stopp-Kategorie 1

Verwendung mit NOT-HALT-Sicherheitsbaustein, Stopp-Kategorie 1.

Beispiel für die Stopp-Kategorie 1 mit externem NOT-HALT-Sicherheitsbaustein Preventa XPS-AV:



In diesem Beispiel führt die Aktivierung des NOT-HALT zu einem Stopp der Kategorie 1.

Das NOT-HALT-Sicherheitsrelais fordert den sofortigen Halt (ohne Verzögerung) des Antriebsverstärkers an. Nach Ablauf der im NOT-HALT-Sicherheitsrelais festgelegten Zeitverzögerung löst das NOT-HALT-Sicherheitsrelais die sicherheitsbezogene Funktion STO aus.

Die sicherheitsbezogene Funktion STO wird ausgelöst, wenn an beiden Eingängen gleichzeitig (Zeitversatz kleiner 1 s) ein 0-Pegel anliegt. Die Endstufe wird deaktiviert und eine Fehlermeldung der Fehlerklasse 3 erzeugt. Der Motor kann kein Moment mehr erzeugen.

Wenn sich das Auslaufen des Motors und dessen potenzieller Last gemäß der Risikoanalyse als nicht zufriedenstellend erweisen sollte, muss unter Umständen ebenfalls eine externe sicherheitsbezogene Bremse eingesetzt werden.

▲ WARNUNG
UNBEABSICHTIGTER GERÄTEBETRIEB
Installieren Sie eine spezielle externe, sicherheitsbezogene Bremse, wenn der Auslauf den Verzögerungsanforderungen Ihrer Anwendung nicht gerecht wird.
Die Nichtbeachtung dieser Anweisungen kann Tod, schwere Verletzungen oder Sachschäden zur Folge haben.

Installation

Mechanische Installation

Vor der Montage

Allgemein

Vor der mechanischen und elektrischen Installation muss eine Projektierung durchgeführt werden. Grundlegende Informationen finden Sie im Kapitel Projektierung, Seite 31.

GEFAHR

ELEKTRISCHER SCHLAG ODER UNBEABSICHTIGTER GERÄTEBETRIEB

- Verhindern Sie, dass Fremdkörper in das Gerät gelangen.
- Überprüfen Sie den korrekten Sitz der Dichtungen und Kabeldurchführungen, um Verschmutzungen, zum Beispiel durch Ablagerungen und Feuchtigkeit, zu verhindern.

Die Nichtbeachtung dieser Anweisungen führt zu Tod oder schweren Verletzungen.

Durch leitfähige Fremdkörper, Staub oder Flüssigkeit können sicherheitsbezogene Funktionen unwirksam werden.

WARNUNG

VERLUST DER SICHERHEITSBEZOGENEN FUNKTION DURCH FREMDKÖRPER

Schützen Sie das System vor leitfähigen Verschmutzungen.

Die Nichtbeachtung dieser Anweisungen kann Tod, schwere Verletzungen oder Sachschäden zur Folge haben.

Die Temperatur der Metalloberflächen des Geräts kann während des Betriebs 70 ° C (158 °F) überschreiten.

VORSICHT

HEISSE OBERFLÄCHEN

- Vermeiden Sie jeden Kontakt mit heißen Oberflächen ohne entsprechenden Schutz.
- Achten Sie darauf, dass sich keine entzündlichen oder hitzeempfindlichen Teile in direkter Nähe von heißen Oberflächen befinden.
- Stellen Sie sicher, dass die Wärmeableitung ausreichend ist, indem Sie einen Testlauf unter maximalen Lastbedingungen durchführen.

Die Nichtbeachtung dieser Anweisungen kann Verletzungen oder Sachschäden zur Folge haben.

Überprüfen des Produkts

- Überprüfen Sie die Produktvariante anhand des Typenschlüssels, Seite 18 auf dem Typenschild, Seite 18.
- Überprüfen Sie das Gerät vor der Montage auf sichtbare Beschädigungen.

Beschädigte Geräte können einen elektrischen Schlag verursachen und zu unbeabsichtigtem Verhalten führen.

⚡ ⚠ **GEFAHR**

ELEKTRISCHER SCHLAG ODER UNBEABSICHTIGTER GERÄTEBETRIEB

- Verwenden Sie keine beschädigten Geräte.
- Verhindern Sie, dass Fremdkörper (wie Späne, Schrauben oder Drahtabschnitte) in das Gerät gelangen.

Die Nichtbeachtung dieser Anweisungen führt zu Tod oder schweren Verletzungen.

Wenden Sie sich bei beschädigten Produkten an Ihren Schneider Electric Ansprechpartner.

Montagefläche für Flansch

Der integrierte Antriebsverstärker ohne Getriebe und der integrierte Antriebsverstärker mit Stirnrad verfügen über vier Bohrungen zur Befestigung an einem Flansch. Der integrierte Antriebsverstärker mit Schneckengetriebe verfügt über sechs Bohrungen zur Befestigung an einem Flansch.

Die Montagefläche muss eben, stabil, sauber, entgratet, schwingungsarm und geerdet sein. Entweder über den Montageflansch oder über den Anschluss an die Funktionserde muss eine Funktionserdung hergestellt werden.

Überprüfen Sie, ob die Montagefläche alle Maße und Toleranzen einhält. Siehe Kapitel Mechanische Daten, Seite 22.

Lackierte Oberflächen haben eine isolierende Wirkung. Stellen Sie sicher, dass der Motorflansch so montiert ist, dass er eine gute elektrische und thermische Leitfähigkeit aufweist.

Montage des integrierten Antriebsverstärkers

Allgemein

Motoren können lokal starke elektrische und magnetische Felder erzeugen. Das kann eine Störung des Betriebs empfindlicher Gerät zur Folge haben.

⚠ **WARNUNG**

ELEKTROMAGNETISCHE FELDER

- Halten Sie Personen mit elektronischen Implantaten wie Herzschrittmachern vom Motor fern.
- Bringen Sie keine Geräte, die gegenüber elektromagnetischen Emissionen empfindlich sind, in der Nähe des Motors an.

Die Nichtbeachtung dieser Anweisungen kann Tod, schwere Verletzungen oder Sachschäden zur Folge haben.

Elektrostatische Entladungen (ESD) auf die Welle können zur Störung des Encoder-Systems und damit zu unerwarteten Bewegungen des Motors führen sowie Lagerschäden hervorrufen.

⚠ **WARNUNG**

UNBEABSICHTIGTE BEWEGUNG DURCH ELEKTROSTATISCHE ENTLADUNGEN

Verwenden Sie leitfähige Elemente wie zum Beispiel antistatische Riemen oder andere geeignete Maßnahmen, um statische Aufladung durch Bewegung zu vermeiden.

Die Nichtbeachtung dieser Anweisungen kann Tod, schwere Verletzungen oder Sachschäden zur Folge haben.

Wenn die zulässigen Umweltbedingungen nicht eingehalten werden, können Fremdstoffe aus der Umgebung in das Gerät eindringen und zu unbeabsichtigten Bewegungen oder Materialschäden führen.

▲ WARNUNG

UNBEABSICHTIGTER GERÄTEBETRIEB

- Stellen Sie sicher, dass die Umweltbedingungen eingehalten werden.
- Verhindern Sie, dass Flüssigkeiten an der Wellendurchführung anstehen.
- Reinigen Sie das Produkt keinesfalls mit einem Hochdruckreiniger.

Die Nichtbeachtung dieser Anweisungen kann Tod, schwere Verletzungen oder Sachschäden zur Folge haben.

Motoren sind im Verhältnis zu ihrer Größe sehr schwer. Die große Masse des Motors kann zu Verletzungen und Beschädigungen führen.

▲ WARNUNG

SCHWERE UND/ODER STÜRZENDE TEILE

- Verwenden Sie bei der Montage des Motors einen geeigneten Kran oder andere geeignete Hebezeuge, wenn das Gewicht des Motors dies erforderlich macht.
- Benutzen Sie die erforderliche persönliche Schutzausrüstung (zum Beispiel Schutzschuhe, Schutzbrille und Schutzhandschuhe).
- Führen Sie die Montage so aus (Verwendung von Schrauben mit dem angemessenen Anzugsmoment), dass sich der Motor auch in Fällen starker Beschleunigungen oder dauernder Erschütterungen nicht löst.

Die Nichtbeachtung dieser Anweisungen kann Tod, schwere Verletzungen oder Sachschäden zur Folge haben.

▲ VORSICHT

UNSACHGEMÄSSE KRAFTEINWIRKUNG

- Verwenden Sie den Motor nicht als Stufe, um in oder auf die Maschine zu steigen.
- Verwenden Sie den Motor nicht als tragendes Teil.
- Verwenden Sie Hinweisschilder und Schutzvorrichtungen an Ihrer Maschine, um unsachgemäße Krafterwirkungen auf den Motor zu vermeiden.

Die Nichtbeachtung dieser Anweisungen kann Verletzungen oder Sachschäden zur Folge haben.

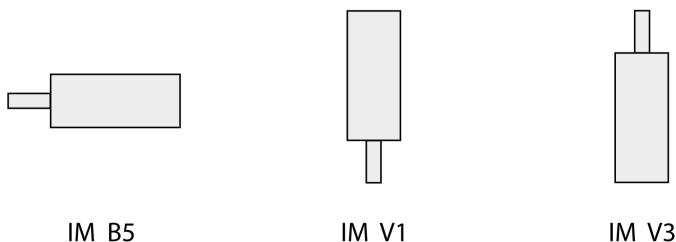
Abstände und Belüftung

Beachten Sie bei der Auswahl der Position des Geräts folgende Hinweise:

- Bei der Montage sind keine Mindestabstände vorgeschrieben. Freie Konvektion muss aber möglich sein.
- Vermeiden Sie Wärmestaus.
- Montieren Sie das Gerät nicht in der Nähe von Wärmequellen.
- Montieren Sie das Gerät nicht auf brennbaren Materialien.
- Die Gerätekühlluft darf nicht durch den erwärmten Luftstrom anderer Geräte und Komponenten zusätzlich erwärmt werden.
- Der Antriebsverstärker schaltet bei Betrieb oberhalb der thermischen Grenzen (Übertemperatur) ab.

Montagepositionen

Folgende Einbaulagen nach IEC 60034-7 sind zulässig:



- IM B5: Motorwelle horizontal
- IM V1: Motorwelle vertikal, Wellende unten
- IM V3: Motorwelle vertikal, Wellende oben

Montage

Beim Montieren des integrierten Antriebsverstärkers auf der Montagefläche muss der Antrieb axial und radial exakt ausgerichtet sein und gleichmäßig anliegen. Beim Anziehen der Befestigungsschrauben dürfen keine ungleichmäßigen mechanischen Kräfte angewendet werden.

Informationen zu Daten, Abmessungen und IP-Schutzarten siehe Kapitel Technische Daten, Seite 20.

Abtriebselemente aufbringen

Eine Überschreitung der maximal zulässigen Kräfte an der Motorwelle führt zu schnellem Lagerverschleiß oder Wellenbruch.

⚠️ WARNUNG
<p>UNBEABSICHTIGTES VERHALTEN DURCH MECHANISCHE BESCHÄDIGUNG DES MOTORS</p> <ul style="list-style-type: none"> • Überschreiten Sie nicht die maximal zulässigen Axial- und Radialkräfte an der Motorwelle. • Schützen Sie die Motorwelle vor Schlägen. • Überschreiten Sie nicht die maximal zulässige Axialkraft beim Aufpressen von Elementen auf die Motorwelle. <p>Die Nichtbeachtung dieser Anweisungen kann Tod, schwere Verletzungen oder Sachschäden zur Folge haben.</p>

Abtriebselemente wie Riemenrad oder Kupplung müssen mit einem geeigneten Hilfsmittel und Werkzeug montiert werden. Motor und Abtriebselement müssen sowohl axial als auch radial exakt ausgerichtet sein. Eine nicht exakte Ausrichtung des Motors und des Abtriebselements führt zu einem unruhigem Lauf und einem erhöhten Verschleiß.

Die maximal auf die Welle wirkenden axialen und radialen Kräfte dürfen dabei nicht größer sein als die für die maximale Wellenbelastung angegebenen, Seite 27 Werte.

Elektrische Installation

Übersicht über die Vorgehensweise

Allgemeine Informationen

GEFAHR

ELEKTRISCHER SCHLAG ODER UNBEABSICHTIGTER GERÄTEBETRIEB

Verhindern Sie, dass Fremdkörper (wie Späne, Schrauben oder Drahtabschnitte) in das Gerät gelangen.

Die Nichtbeachtung dieser Anweisungen führt zu Tod oder schweren Verletzungen.

GEFAHR

ELEKTRISCHER SCHLAG DURCH UNZUREICHENDE ERDUNG

- Stellen Sie die Einhaltung aller geltenden Vorschriften und Bestimmungen hinsichtlich Erdung des gesamten Antriebssystems sicher.
- Erden Sie das Antriebssystem, bevor Sie Spannung anlegen.
- Benutzen Sie keine Kabelführungsrohre als Schutzleiter, sondern einen Schutzleiter innerhalb des Rohrs.
- Der Querschnitt der Schutzleiter muss den geltenden Normen entsprechen.
- Betrachten Sie Kabelschirme nicht als Schutzleiter.

Die Nichtbeachtung dieser Anweisungen führt zu Tod oder schweren Verletzungen.

GEFAHR

ELEKTRISCHER SCHLAG DURCH FALSCHES NETZTEIL

- Verwenden Sie Netzteile, die den Anforderungen an PELV (Protective Extra Low Voltage) entsprechen.
- Schließen Sie die negativen Ausgänge aller Netzteile an PE (Schutzerde/-masse) an, beispielsweise für die VDC-Versorgungsspannung und die 24-Vdc-Spannung für die sicherheitsbezogene Funktion STO.
- Verbinden Sie alle negativen Ausgänge (Referenzpotentiale) aller für den integrierten Antriebsverstärker verwendeten Netzteile.

Die Nichtbeachtung dieser Anweisungen führt zu Tod oder schweren Verletzungen.

WARNUNG

UNBEABSICHTIGTER GERÄTEBETRIEB

Verbinden Sie keine Drähte mit reservierten, ungenutzten Anschlüssen oder mit Anschlüssen, die als „Not Connected“ (N.C./Nicht angeschlossen) gekennzeichnet sind.

Die Nichtbeachtung dieser Anweisungen kann Tod, schwere Verletzungen oder Sachschäden zur Folge haben.

Der VDC-Anschluss des Produkts verfügt über keine Einschaltstrombegrenzung. Wenn die Spannung durch Schalten von Kontakten angelegt wird, kann es zu Schäden an den Kontakten oder zum Verschweißen der Kontakte kommen.

HINWEIS

ZERSTÖRUNG VON KONTAKTEN

- Schalten Sie den Netzeingang (Primärseite) des Netzteils.
- Schalten Sie nicht die Ausgangsspannung (Sekundärseite) des Netzteils.

Die Nichtbeachtung dieser Anweisungen kann Sachschäden zur Folge haben.

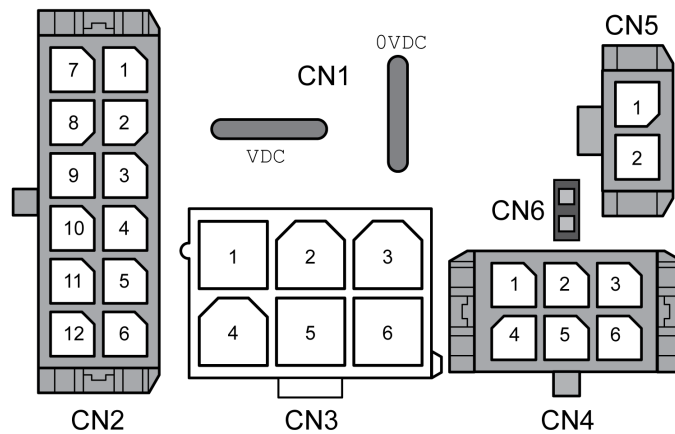
Die gesamte Installation darf nur im spannungsfreien Zustand durchgeführt werden.

Übersicht über die Vorgehensweise zur elektrischen Installation

Je nach dem verfügbaren Raum in Ihrer Maschine sowie anderen Faktoren können Sie zuerst die mechanische Installation, Seite 40 des integrierten Antriebsverstärkers und anschließend die elektrische Installation durchführen. Es besteht jedoch auch die Möglichkeit, zuerst die elektrische Installation vorzunehmen. Dann wird der integrierte Antriebsverstärker in Betrieb genommen und abschließend in der Maschine montiert.

Anschlussübersicht

Übersicht über Leiterplattenanschlüsse



Anschluss	Belegung
CN1	Anschluss für die Vdc-Versorgungsspannung
CN2	Anschluss für Feldbus EtherCAT
CN3	Anschluss für Inbetriebnahmeschnittstelle (RS-485)
CN4	Anschluss für 24-Vdc-Signale
CN5	Anschluss für die sicherheitsbezogene Funktion STO
CN6	Steckbrücke zur Aktivierung und Deaktivierung der sicherheitsbezogenen Funktion STO

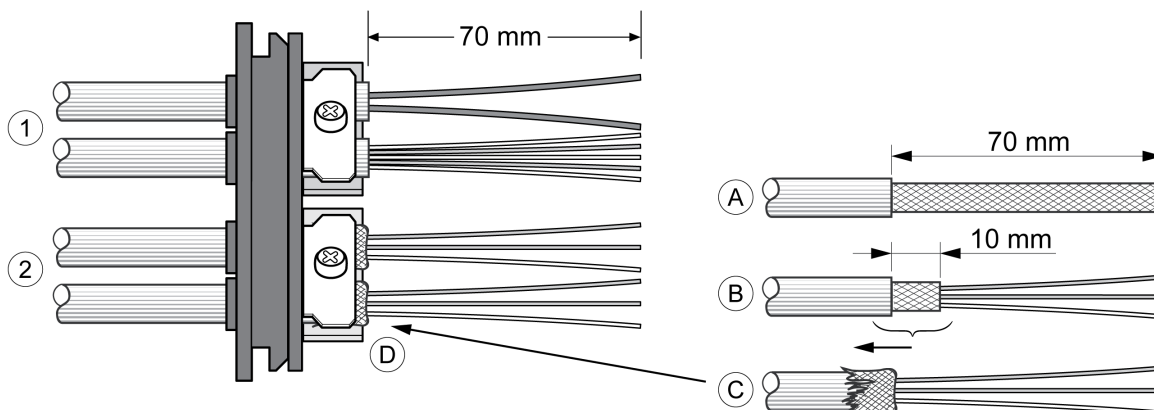
Der integrierte Antriebsverstärker kann über Kabeldurchführungen oder Industriestecker angeschlossen werden.

Detaillierte Informationen finden Sie im Kapitel Anschluss über Kabeldurchführungen, Seite 46 oder Anschluss über Industriestecker, Seite 48.

Anschluss über Kabeldurchführungen

Montage von Kabeln an Kabeldurchführungen

Montage von Kabeln an der Kabeldurchführung:



1 Ungeschirmte Kabel

2 Geschirmte Kabel

Schritt	Aktion
1	Schneiden Sie die Kabeldurchführungen so zu, dass der Durchmesser der Öffnung mit dem Durchmesser des Kabels übereinstimmt. Die angegebene Schutzart IP54 kann nur mit ordnungsgemäß zugeschnittenen Kabeldurchführungen erreicht werden.
2	(A) Isolieren Sie den Kabelmantel bei einer Länge von 70 mm (2,76 in) ab.
3	(B) Kürzen Sie die Schirmung auf eine Länge von 10 mm (0,4 in).
4	(C) Schieben Sie das Schirmgeflecht über den Kabelmantel zurück.
5	(D) Lösen Sie die Zugentlastung.
6	Schieben Sie die Kabel durch die Zugentlastung.
7	Kleben Sie EMV-Schirmfolie um die Schirmung.
8	Ziehen Sie das Kabel zurück zur Zugentlastung.
9	Befestigen Sie die Zugentlastung.

Montage von Steckverbindern

Die folgende Tabelle enthält die für die Montage von Steckverbindern benötigten Teile und Daten. Steckergehäuse und Crimpkontakte sind in den Zubehörsätzen enthalten. Siehe Kapitel Zubehör und Ersatzteile, Seite 194.

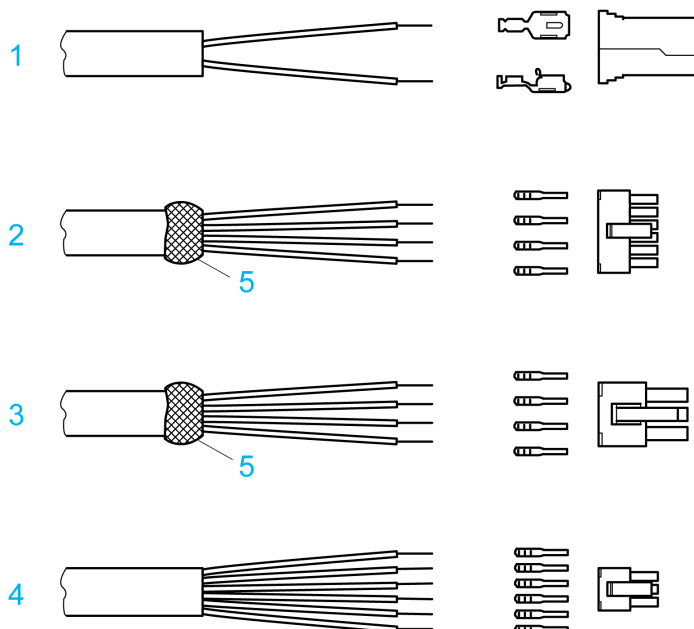
Verbindung	Leiterquerschnitt [mm ²]	Abisolierlänge [mm]	Hersteller-Crimpkontakt-Nr.	Crimpwerkzeug	Hersteller des Steckverbinders	Steckverbindertyp
CN1	0,75 bis 1,5 (AWG 18 bis 16) 2,5 bis 4,0 (AWG 12)	5 bis 6	160773-6 341001-6	654174-1	Tyco Electronics	Positive Lock 1-926522-1
CN2	0,2 bis 0,6 (AWG 24 bis 20)	2,5 bis 3,0	43030-0007	63819-0000	Molex	Micro-Fit 3.0 43025-1200
CN3	0,2 bis 1,0 (AWG 24 bis 18)	3,0 bis 3,5	39-00-0060	63819-0901	Molex	Mini-Fit Jr. 39-01-2065

Verbindung	Leiterquerschnitt [mm ²]	Abisolierlänge [mm]	Hersteller-Crimpkontakt-Nr.	Crimpwerkzeug	Hersteller des Steckverbinders	Steckverbinder-typ
CN4	0,2 bis 0,6 (AWG 24 bis 20)	2,5 bis 3,0	43030-0007	63819-0000	Molex	Micro-Fit 3.0 43025-0600
CN5	0,34 bis 0,6 (AWG 20)	2,5 bis 3,0	43030-0007	63819-0000	Molex	Micro-Fit 3.0 43645-0200

Kabel konfektionieren

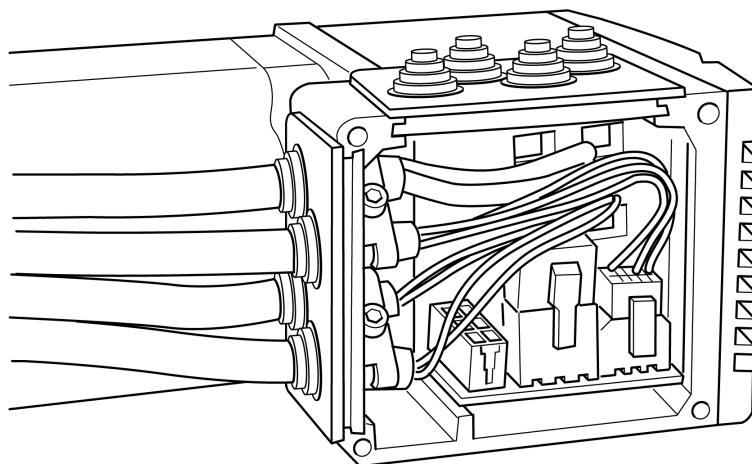
Vorgehensweise:

Schritt	Aktion
1	Isolieren Sie die Enden der Drähte ab.
2	Befestigen Sie Kabelschuhe und Crimpkontakte. Stellen Sie sicher, dass Sie die richtigen Crimpkontakte und das passende Crimpwerkzeug verwenden.
3	Schieben Sie die Kabelschuhe und Crimpkontakte gerade in den Steckverbinder, bis sie einrasten.



- 1 CN1 Versorgungsspannung V_{dc}
- 2 CN2 Feldbus
- 3 CN3 Inbetriebnahme
- 4 CN4 24-V-Signalschnittstelle
- 5 Abschirmleitung mit EMV-Schirmfolie

Montage der Kabeldurchführung



Schritt	Aktion
1	Schrauben Sie die Abdeckung des Steckergehäuses ab.
2	Entfernen Sie die Transportsicherungen aus Pappe.
3	Stellen Sie die Parameterschalter ein, da sie schwer zugänglich sind, nachdem die Kabel angeschlossen wurden. Eine Beschreibung der Parameterschalter finden Sie im Kapitel Feldbusintegration, Seite 64.
4	Verbinden Sie die Stecker der konfektionierten Kabel mit den passenden Buchsen. Die Stecker müssen einrasten. Ziehen Sie nur am Steckergehäuse (nicht am Kabel).
5	Stecken Sie die Kabeldurchführung in eine der beiden vorgesehenen Aussparungen. Welche Seite für die Kabeldurchführung zu verwenden ist, hängt von den Platzverhältnissen in Ihrem System ab. Die spitzen Ecken der Kabeldurchführung müssen in Richtung der Abdeckung des Steckergehäuses zeigen. Die Schutzart IP54 wird nicht erreicht, wenn die Kabeldurchführung andersherum montiert ist.
6	Verschließen Sie die nicht genutzte Aussparung mit einem Dichteinsatz für Aussparungen.
7	Schrauben Sie abschließend die Abdeckung des Steckergehäuses mit einem Anzugsdrehmoment von 1,1 Nm (9,74 lb-in) wieder fest. Falls Schrauben verloren gegangen sind, verwenden Sie M3 x 12 als Ersatz.

Anschluss über Industriesteckverbinder

Überblick

Schnittstelle	Verwendeter Steckverbinder
Versorgungsspannung VDC	Hirschmann STASEI 200
Anschluss für Feldbus EtherCAT	Rundsteckverbinder M12, 4 Pole, D-codiert
24-V-Signaleingänge und -ausgänge	Rundsteckverbinder M8, 3-polig
Sicherheitsbezogene Funktion STO	Rundsteckverbinder M8, 4-polig

Informationen zu vorkonfektionierten Kabeln und Steckersätzen finden Sie im Kapitel Zubehör und Ersatzteile, Seite 194.

Anschluss von CN1 – Vdc-Versorgungsspannung

Beschreibung

Die VDC-Versorgungsspannung ist über Leiterplattenanschlüsse oder Industriesteckverbinder angeschlossen.

Verwenden Sie vorkonfektionierte Kabel, um Verdrahtungsfehler zu minimieren.

Stellen Sie sicher, dass die Verdrahtung, die Kabel und angeschlossene Schnittstellen den Anforderungen an PELV entsprechen.

Kabelkenndaten CN1 (VDC-Versorgungsspannung)

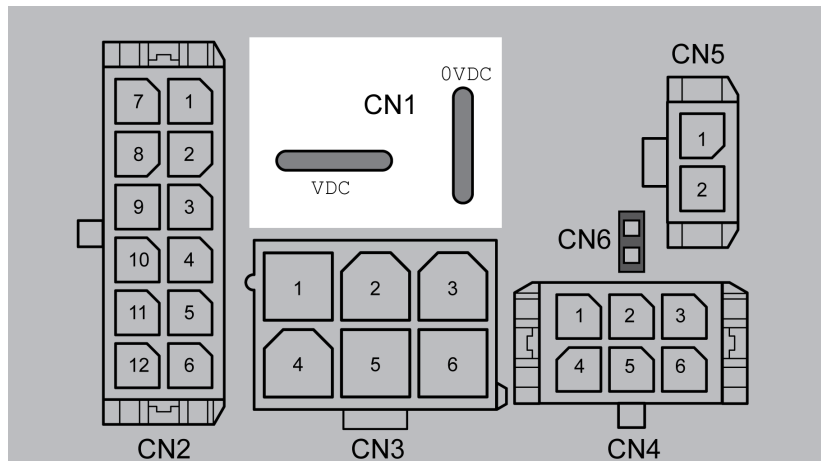
Merkmale	Einheit	Wert
Abschirmung	-	Nicht erforderlich
Verdrillte Leitung	-	Nicht erforderlich
PELV	-	Erforderlich
Mindestquerschnitt Adern	mm ² (AWG)	0,75 (18)
Maximaler Anschlussquerschnitt	mm ² (AWG)	4,0 (12)

Steckerkenndaten CN1 (VDC-Versorgungsspannung)

Für unterschiedliche Leiterquerschnitte stehen zwei verschiedene Crimpanschlüsse zur Verfügung. Es ist möglich, zwei Drähte über einen einzigen Crimpanschluss anzuschließen, um mehrere Antriebe in Reihe zu schalten.

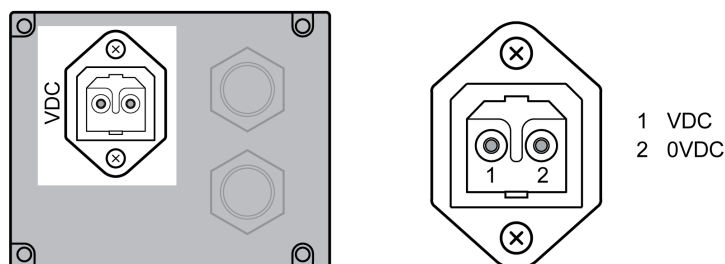
Merkmale	Wert/Beschreibung
Steckergehäuse	Tyco Electronics, Positive Lock 1-926522-1
Crimpanschluss für Leiterquerschnitt 0,75 bis 1,5 (AWG 18 bis 16)	Tyco Electronics, Positive Lock 160773-6
Crimpanschluss für Leiterquerschnitt 2,5 bis 4,0 (AWG 12)	Tyco Electronics, Positive Lock 341001-6
Abisolierlänge	5 bis 6 mm (0,20 bis 0,24 in)
Crimpwerkzeug	Tyco Electronics, 654174-1

Pinbelegung Leiterplattensteckverbinder CN1 (VDC-Versorgungsspannung)



Bezeichnung	Beschreibung	Anzahl ⁽¹⁾
VDC	Versorgungsspannung	1
OVDC	Referenzpotenzial VDC	2
(1)		Anzahl bezieht sich auf vorkonfektionierte Kabel

Pinbelegung Industriesteckverbinder CN1 (VDC-Versorgungsspannung)



Pin	Signal	Beschreibung	Anzahl ⁽¹⁾
1	VDC	Versorgungsspannung	1
2	OVDC	Referenzpotenzial Vdc	2
(1)		Anzahl bezieht sich auf vorkonfektionierte Kabel	

Anschluss von CN2 – Feldbus

Beschreibung

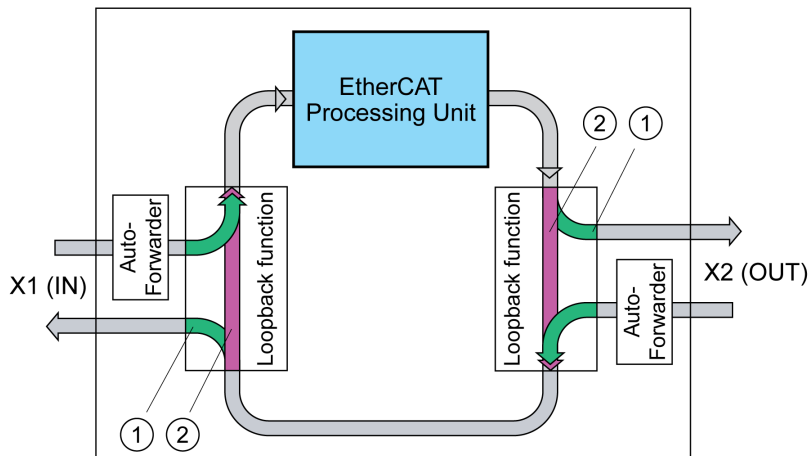
Über die Feldbusschnittstelle können Sie den Antriebsverstärker als Slave in einem EtherCAT-Netzwerk vernetzen.

Der Feldbus ist über Leiterplattenanschlüsse oder Industriesteckverbinder angeschlossen.

Verwenden Sie vorkonfektionierte Kabel, um Verdrahtungsfehler zu minimieren.

Stellen Sie sicher, dass Verdrahtung, Kabel und angeschlossene Schnittstellen den Anforderungen an PELV entsprechen.

Topologie



1 Port offen

2 Port geschlossen

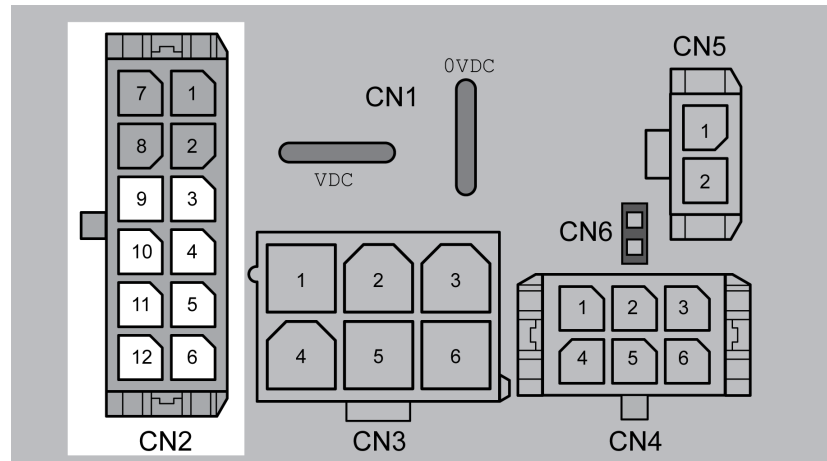
Kabelkenndaten CN2 (Feldbus)

Merkmale	Einheit	Wert
Abschirmung	-	Erforderlich
Beidseitige Erdung des Schirms	-	Erforderlich
Verdrillte Leitung	-	Erforderlich Kein Crossover-Kabel
PELV	-	Erforderlich
Maximale Kabellänge	m (ft)	100 (328)
Mindestquerschnitt Adern	mm ² (AWG)	0,25 (22)
Maximaler Anschlussquerschnitt	mm ² (AWG)	0,6 (20)

Steckerkenndaten CN2 (Feldbus)

Merkmale	Wert/Beschreibung
Steckergehäuse	Molex, Micro-Fit 3.0, 43025-1200
Crimpanschluss	Molex, Micro-Fit 3.0, 43030-0007
Abisolierlänge	2,5 bis 3,0 mm (0,10 bis 0,12 in)
Crimpwerkzeug	Molex, 63819-0000
Extraktionswerkzeug	Molex, 11-03-0043

Pinbelegung Leiterplattensteckverbinder CN2 (Feldbus)



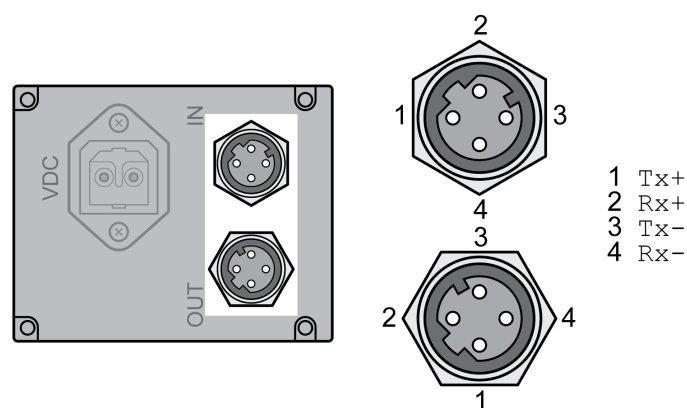
Pinbelegung Port IN:

Pin	Signal	Beschreibung (aus der Perspektive des Anschlussverstärkers)
9	Tx+	Feldbus Tx+
10	Tx-	Feldbus Tx-
11	Rx+	Feldbus Rx+
12	Rx-	Feldbus Rx-

Pinbelegung Port OUT:

Pin	Signal	Beschreibung (aus der Perspektive des Anschlussverstärkers)
3	Tx+	Feldbus Tx+
4	Tx-	Feldbus Tx-
5	Rx+	Feldbus Rx+
6	Rx-	Feldbus Rx-

Pinbelegung Industriesteckverbinder CN2 (Feldbus)



Pinbelegung Port IN:

Pin	Signal	Beschreibung (aus der Perspektive des Anschlussverstärkers)
1	Tx+	Feldbus Tx+ (intern verbunden mit Pin CN2.9)
2	Tx-	Feldbus Tx- (intern verbunden mit Pin CN2.10)
3	Rx+	Feldbus Rx+ (intern verbunden mit Pin CN2.11)
4	Rx-	Feldbus Rx- (intern verbunden mit Pin CN2.12)

Pinbelegung Port OUT:

Pin	Signal	Beschreibung (aus der Perspektive des Anschlussverstärkers)
1	Tx+	Feldbus Tx+ (intern verbunden mit Pin CN2.3)
2	Tx-	Feldbus Tx- (intern verbunden mit Pin CN2.4)
3	Rx+	Feldbus Rx+ (intern verbunden mit Pin CN2.5)
4	Rx-	Feldbus Rx- (intern verbunden mit Pin CN2.6)

Anschluss von CN3 – RS485

Funktion

Zusätzlich zur Feldbusschnittstelle wird eine RS485-Schnittstelle zur Verfügung gestellt. Die RS485-Schnittstelle dient auch zur Inbetriebnahme des Antriebsverstärkers.

Sie können die RS485-Schnittstelle und die Inbetriebnahmesoftware auch zur Überwachung des Antriebsverstärkers während des Betriebs verwenden. Es ist möglich, gleichzeitige Verbindungen über die Inbetriebnahmeschnittstelle und den Feldbus einzurichten.

Verwenden Sie vorkonfektionierte Kabel, um Verdrahtungsfehler zu minimieren.

Stellen Sie sicher, dass Verdrahtung, Kabel und angeschlossene Schnittstellen den Anforderungen an PELV entsprechen.

Kabelkenndaten CN3 (RS485)

Merkmale	Einheit	Wert
Abschirmung	-	Erforderlich
Beidseitige Erdung des Schirms	-	Erforderlich
Verdrillte Leitung	-	Erforderlich
PELV	-	Erforderlich
Maximale Kabellänge	m (ft)	400 (1312)
Mindestquerschnitt Adern	mm ² (AWG)	0,25 (22)
Maximaler Anschlussquerschnitt	mm ² (AWG)	1,0 (18)

Anschlusskenndaten CN3 (RS485)

Merkmale	Wert/Beschreibung
Steckergehäuse	Molex, Mini-Fit Jr, 39-01-2065
Crimpanschluss	Molex, Mini-Fit, 39-00-0060
Abisolierlänge	3,0 bis 3,5 mm (0,12 bis 0,14 in)
Crimpwerkzeug	Molex, 63819-0901
Extraktionswerkzeug	Molex, 11-03-0044

Einstellung der Adresse und Baudrate

Jedes Gerät im Netzwerk ist durch eine eindeutige, anpassbare Knotenadresse gekennzeichnet.

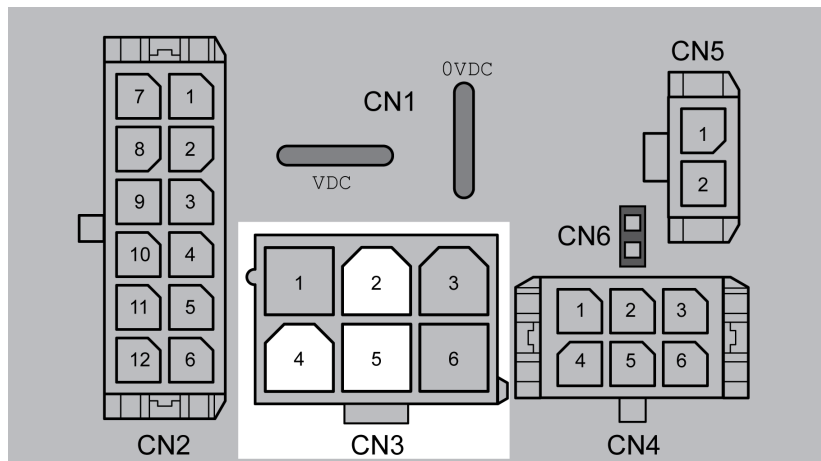
Werkseinstellung:

- Adresse: 1

- Baudrate: 19200
- Datenformat: 8 Bit
Gerade Parität
1 Stoppbit

Die Adresse und die Baudrate der RS485-Schnittstelle kann über die Inbetriebnahmesoftware festgelegt werden.

Pinbelegungen CN3 (RS485)



Pin	Signal	Beschreibung	SUB-D ⁽¹⁾
2	+RS485	RS485-Schnittstelle	7
5	-RS485	RS485-Schnittstelle	2
4	RS485_0V	Intern verbunden mit CN1.0VDC	3
(1)		Informationen beziehen sich auf vorkonfektionierte Kabel	

Anschluss von CN4 – 24-V-Signalschnittstelle

Beschreibung

Der Antriebsverstärker verfügt über vier konfigurierbare Eingänge und Ausgänge.

Eine interne 24-V-Spannungsversorgung für das Sensorsystem ist integriert. Schließen Sie die interne 24-V-Spannungsversorgung nicht an eine andere Spannungsversorgung an.

Verwenden Sie vorkonfektionierte Kabel, um Verdrahtungsfehler zu minimieren.

Stellen Sie sicher, dass Verdrahtung, Kabel und angeschlossene Schnittstellen den Anforderungen an PELV entsprechen.

Werkseitige Einstellungen

Werkseitige Einstellungen der digitalen Ein- und Ausgänge

Signal	Signaleingangsfunktion
LIO1	Input Positive Limit Switch (LIMP)
LIO2	Input Negative Limit Switch (LIMN)
LIO3	Input Free Available
LIO4	Input Reference Switch (REF)

Die Zuordnungen können parametrierbar werden. Weitere Informationen finden Sie im Kapitel Parametrierung der Signaleingangsfunktionen und der Signalausgangsfunktionen, Seite 85.

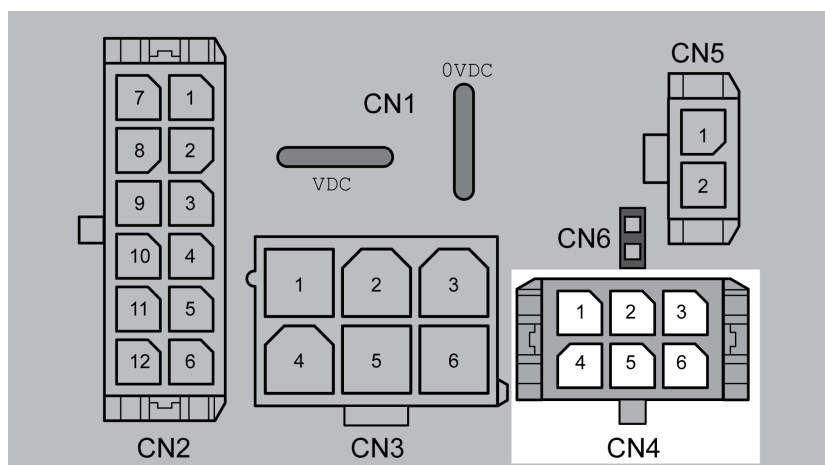
Kabelkenndaten CN4 (24-V-Signalschnittstelle)

Merkmale	Einheit	Wert
Abschirmung	-	Nicht erforderlich
Verdrillte Leitung	-	Nicht erforderlich
PELV	-	Erforderlich
Mindestquerschnitt Adern	mm ² (AWG)	0,2 (24)
Maximaler Anschlussquerschnitt	mm ² (AWG)	0,6 (20)

Steckerkenndaten CN4 (24-V-Signalschnittstelle)

Merkmale	Wert/Beschreibung
Steckergehäuse	Molex, Micro-Fit 3.0, 43025-0600
Crimpanschluss	Molex, Micro-Fit 3.0, 43030-0007
Abisolierlänge	2,5 bis 3,0 mm (0,10 bis 0,12 in)
Crimpwerkzeug	Molex, 63819-0000
Extraktionswerkzeug	Molex, 11-03-0043

Pinbelegungen CN4 (24-V-Signalschnittstelle)



Pin	Signal	Beschreibung
1	+24VDC_OUT	Die 24-V-Spannungsversorgung kann zur Versorgung des Sensorsystems (z. B. der Endschalter) verwendet werden.
2	LIO3	Eingang oder Ausgang zur Verwendung nach Bedarf
3	LIO1	Eingang oder Ausgang zur Verwendung nach Bedarf
4	0VDC	Intern verbunden mit CN1.0VDC
5	LIO4	Eingang oder Ausgang zur Verwendung nach Bedarf
6	LIO2	Eingang oder Ausgang zur Verwendung nach Bedarf

Anschluss von CN5 – Sicherheitsbezogene Funktion STO

Anforderungen

Bei falscher Verwendung besteht Gefahr durch Verlust der sicherheitsbezogenen Funktion.

▲ WARNUNG
VERLUST DER SICHERHEITSBEZOGENEN FUNKTION
Beachten Sie die Anforderungen zur Verwendung der sicherheitsbezogenen Funktion.
Die Nichtbeachtung dieser Anweisungen kann Tod, schwere Verletzungen oder Sachschäden zur Folge haben.

Informationen und Anforderungen an die sicherheitsbezogene Funktion STO finden Sie im Kapitel Funktionale Sicherheit, Seite 35.

Die Verdrahtung der sicherheitsbezogenen Funktion STO muss alle geltenden Anforderungen gemäß ISO 13849-1 und ISO 13849-2 erfüllen.

Stellen Sie sicher, dass Verdrahtung, Kabel und angeschlossene Schnittstellen den Anforderungen an PELV entsprechen.

Benutzen Sie vorkonfektionierte Kabel, um Verdrahtungsfehler zu minimieren.

Kabelkenndaten CN5 (STO)

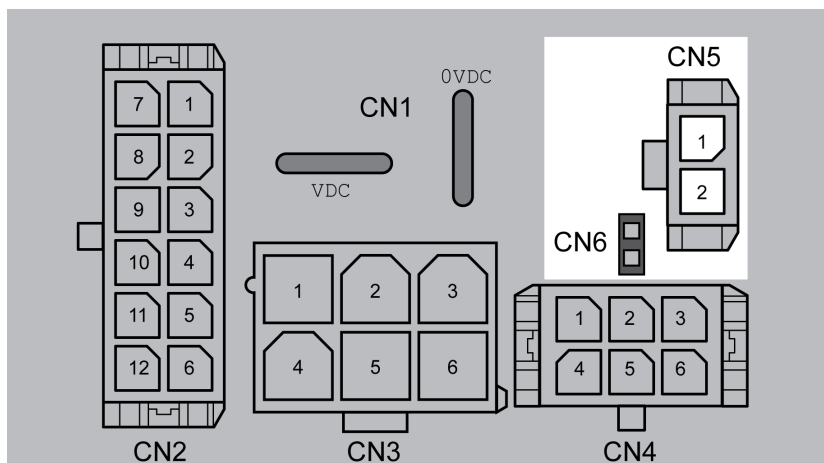
Merkmale	Einheit	Wert
Abschirmung	-	Erforderlich
Abschirmung einseitig angeschlossen	-	Erforderlich
Geschützte Kabelverlegung, Seite 37 gemäß ISO 13849-2	-	Erforderlich
Mindestquerschnitt Adern	mm ² (AWG)	0,34 (20)
Maximaler Anschlussquerschnitt	mm ² (AWG)	0,6 (20)

Das als Zubehör erhältliche Kabel ist ein Spezialkabel, das nur mit einem Stecker erhältlich ist. Die Schirmung des Kabels ist über den Metallstecker mit dem geerdeten Gehäuse des Antriebsverstärkers verbunden. Es reicht aus, ein Ende des Kabels mit dem geerdeten Gehäuse zu verbinden.

Steckerkenndaten CN5 (STO)

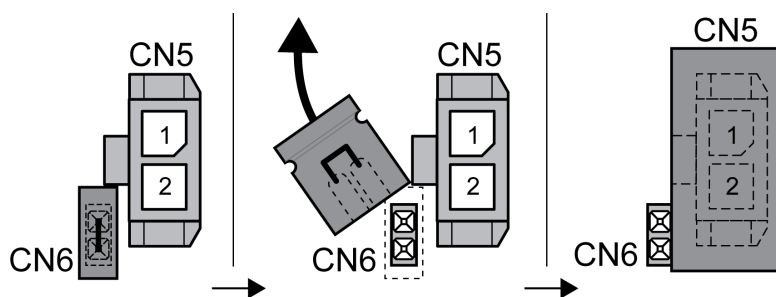
Merkmale	Wert/Beschreibung
Steckergehäuse	Molex, Micro-Fit 3.0, 43645-0200
Crimpanschluss	Molex, Micro-Fit 3.0, 43030-0007
Abisolierlänge	2,5 bis 3,0 mm (0,10 bis 0,12 in)
Crimpwerkzeug	Molex, 63819-0000
Extraktionswerkzeug	Molex, 11-03-0043

Pinbelegungen CN5 (STO)



Pin	Signal	Beschreibung
CN5.1	STO_A	Sicherheitsbezogene Funktion STO
CN5.2	STO_B	Sicherheitsbezogene Funktion STO
CN6	-	Steckbrücke angeschlossen: STO deaktiviert (Standard) Steckbrücke entfernt: STO aktiviert

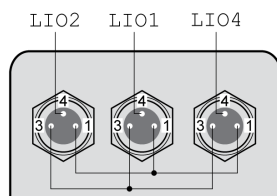
Entfernen Sie die Steckbrücke CN6, bevor Sie den Stecker für CN5 anschließen (mechanische Sperre).



Anschluss von Zubehör für 24-V-Signale und sicherheitsbezogene Funktion STO

Zubehör „Einbausatz 3 x E/A“

Das Zubehör macht die Signale *LIO1*, *LIO2* und *LIO4* außerhalb des Antriebsverstärkers über Industriesteckverbinder verfügbar.

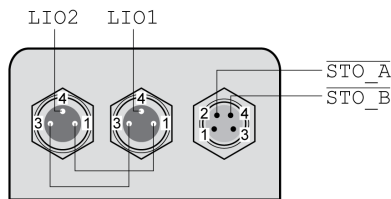


Pin 1 ist intern mit CN4.1 verbunden (+24VDC_OUT).

Pin 3 ist intern mit CN4.4 verbunden (0VDC).

Zubehör „Einbausatz 2 x E/A, 1x STO in“

Das Zubehör macht die Signale *LIO1*, *LIO2* und die Signale der sicherheitsbezogenen Funktion STO außerhalb des Antriebsverstärkers über Industriesteckverbinder verfügbar.

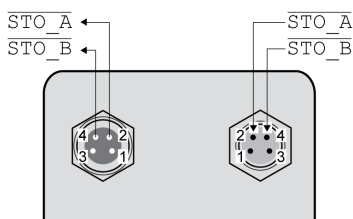


Pin 1 ist intern mit CN4.1 verbunden (+24VDC_OUT).

Pin 3 ist intern mit CN4.4 verbunden (0VDC).

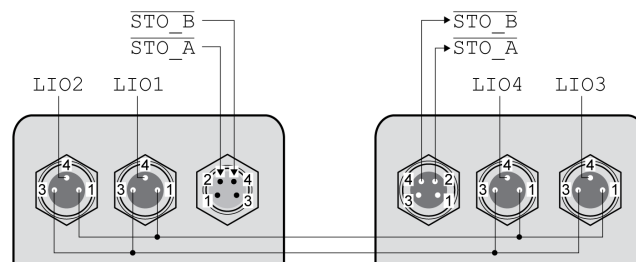
Zubehör „Einbausatz, 1 x STO in, 1 x STO out“

Das Zubehör macht die Signale der sicherheitsbezogenen Funktion STO außerhalb des Antriebsverstärkers über Industriesteckverbinder verfügbar.



Zubehör „Einbausatz, 4 x I/O, 1x STO in, 1 x STO out“

Das Zubehör macht die Signale *LIO1*, *LIO2*, *LIO3*, *LIO4* und die Signale der sicherheitsbezogenen Funktion STO außerhalb des Antriebsverstärkers über Industriesteckverbinder verfügbar.



Pin 1 ist intern mit CN4.1 verbunden (+24VDC_OUT).

Pin 3 ist intern mit CN4.4 verbunden (0VDC).

Überprüfung der Installation

Überprüfung der Installation

Überblick

Nach Abschluss der mechanischen und der elektrischen Installation ist die Installation des gesamten Antriebssystems zu überprüfen. Die nachstehende Tabelle ist nicht vollständig. Welche Punkte Sie zusätzlich berücksichtigen müssen, hängt unter anderem von Ihren Anwendung, Ihren Prozessdefinitionen

und den Anforderungen der im Herstellungsland und am Installationsort geltenden Normen und Vorschriften ab.

Prüfung der Installation

Mechanischer Einbau:

- Ordnungsgemäßes Anzugsmoment der Schraubanschlüsse
- Ordnungsgemäße Montage der Abtriebs Elemente
- Ordnungsgemäße Installation der Abdeckungen und Dichtungen zur Gewährleistung der erforderlichen Schutzart

Elektrische Installation:

- Schutzerdung des Netzteils
- Funktionserdung des integrierten Antriebsverstärkers
- Richtiger Typ und richtige Nennleistung der Sicherungen
- Ordnungsgemäße Konfektionierung der Kabel und Stecker
- Ordnungsgemäße Führung und Befestigung der Kabel
- Ordnungsgemäße Installation und Verbindung der Kabel
- Ordnungsgemäße Isolierung unbenutzter Drähte
- Effizienz der mechanischen Steckersperren
- Konformität der globalen Installation mit allen am endgültigen Installationsort der Anlage geltenden örtlichen, regionalen und landesspezifischen elektrischen Sicherheitscodes und -anforderungen

Elektromagnetische Verträglichkeit:

- Ordnungsgemäßer Anschluss der Schirme
- Ordnungsgemäßer Potentialausgleich
- Konformität der globalen Installation mit allen am endgültigen Installationsort der Anlage geltenden örtlichen, regionalen und landesspezifischen Vorschriften und Anforderungen in Bezug auf EMV

Globale Installation:

- Konformität mit allen technischen Daten im vorliegenden Dokument
- Alle bei der Risikobewertung identifizierten Elemente abgedeckt

Inbetriebnahme

Überblick

Allgemein

Überblick

Die sicherheitsbezogene Funktion STO (Safe Torque Off) schaltet den DC-Bus nicht spannungsfrei. Die sicherheitsbezogene Funktion STO (Sicher abgeschaltetes Moment) unterbricht lediglich die Spannungszufuhr des Motors. Zwischenkreis- und Netzspannung liegen nach wie vor am Antrieb an.

GEFAHR

ELEKTRISCHER SCHLAG

- Verwenden Sie die sicherheitsbezogene Funktion STO zu keinem anderen als dem vorgesehenen Zweck.
- Verwenden Sie einen geeigneten Schalter, der nicht Teil der Schaltung der sicherheitsbezogenen Funktion STO ist, um den Antriebsverstärker von der Netzversorgung zu trennen.

Die Nichtbeachtung dieser Anweisungen führt zu Tod oder schweren Verletzungen.

WARNUNG

UNWIRKSAME SICHERHEITSBEZOGENE FUNKTIONEN UND/ODER UNBEABSICHTIGTER BETRIEB

- Nehmen Sie den integrierten Antriebsverstärker in Betrieb, bevor Sie ihn zum ersten Mal einsetzen, sowie nach jeder Änderung der Parameterwerte, Einstellung und Verdrahtung.
- Führen Sie die Inbetriebnahme oder die erneute Inbetriebnahme der Maschine/des Prozesses gemäß allen für Ihre Maschine bzw. Ihren Prozess geltenden Vorschriften, Normen und Prozessdefinitionen durch.
- Stellen Sie sicher, dass bei der Inbetriebnahme alle im Rahmen der Risikobewertung identifizierten Elemente in Betrieb genommen werden.
- Stellen Sie den korrekten Betrieb und die Wirksamkeit aller Funktionen sicher, indem sie umfassende Tests für alle Betriebszustände, für den definierten sicheren Zustand und für alle potenziellen Fehlerfälle durchführen.
- Dokumentieren Sie alle Änderungen und die Ergebnisse der Inbetriebnahme unter Beachtung aller für Ihre Maschine/Ihren Prozess geltenden Vorschriften, Normen und Prozessdefinitionen.

Die Nichtbeachtung dieser Anweisungen kann Tod, schwere Verletzungen oder Sachschäden zur Folge haben.

Ungeeignete Parameterwerte oder ungeeignete Daten können unbeabsichtigte Bewegungen auslösen, Signale auslösen, Teile beschädigen sowie Überwachungsfunktionen deaktivieren. Einige Parameterwerte oder Daten werden erst nach einem Neustart aktiv.

⚠️ WARNUNG

UNBEABSICHTIGTER GERÄTEBETRIEB

- Starten Sie das System nur dann, wenn sich weder Personen noch Hindernisse innerhalb des Betriebsbereichs befinden.
- Betreiben Sie das Antriebssystem nicht mit unbestimmten Parameterwerten oder Daten.
- Ändern Sie nur Werte von Parametern, deren Bedeutung Sie verstehen.
- Führen Sie nach dem Ändern einen Neustart durch und überprüfen Sie die gespeicherten Betriebsdaten und/oder Parameterwerte nach der Änderung.
- Führen Sie bei der Inbetriebnahme, Updates oder anderen Änderungen am Antriebsverstärker sorgfältig Tests für alle Betriebszustände und Fehlerfälle durch.
- Überprüfen Sie die Funktionen nach Austausch des Produkts und auch nach Änderungen an den Parameterwerten und/oder Betriebsdaten.

Die Nichtbeachtung dieser Anweisungen kann Tod, schwere Verletzungen oder Sachschäden zur Folge haben.

Wenn die Endstufe versehentlich deaktiviert wird, beispielsweise in Folge eines Stromausfalls, eines Fehlers oder einer Funktionsstörung, ist das geregelte Auslaufen des Motors nicht mehr gewährleistet.

⚠️ WARNUNG

UNBEABSICHTIGTER GERÄTEBETRIEB

Stellen Sie sicher, dass Bewegungen ohne Bremswirkung keine Körperverletzung oder Geräteschäden verursachen können.

Die Nichtbeachtung dieser Anweisungen kann Tod, schwere Verletzungen oder Sachschäden zur Folge haben.

Beim ersten Betrieb des Geräts besteht ein erhöhtes Risiko unerwarteter Bewegungen, zum Beispiel durch falsche Verdrahtung oder ungeeignete Parametereinstellungen. Ein Öffnen der Haltebremse kann eine unbeabsichtigte Bewegung hervorrufen, zum Beispiel ein Absacken der Last bei Vertikalachsen.

⚠️ WARNUNG

UNBEABSICHTIGTE BEWEGUNG

- Stellen Sie sicher, dass sich keine Personen oder Hindernisse im Arbeitsbereich befinden, wenn Sie die Anlage betreiben.
- Stellen Sie sicher, dass durch ein Absacken der Last oder andere unbeabsichtigte Bewegungen keine Gefährdungen Schaden entstehen kann.
- Führen Sie eine Erstprüfung ohne gekoppelte Lasten durch.
- Stellen Sie sicher, dass ein funktionierender Drucktaster für NOT-HALT für alle am Test beteiligten Personen erreichbar ist.
- Rechnen Sie mit Bewegungen in nicht beabsichtigte Richtungen oder einem Schwingen des Motors.

Die Nichtbeachtung dieser Anweisungen kann Tod, schwere Verletzungen oder Sachschäden zur Folge haben.

Der Zugriff auf das Gerät kann über verschiedene Typen von Zugriffskanälen erfolgen. Der gleichzeitige Zugriff über verschiedene Zugriffskanäle bzw. die Verwendung eines exklusiven Zugriffs kann einen unbeabsichtigten Gerätebetrieb zur Folge haben.

▲ WARNUNG**UNBEABSICHTIGTER GERÄTEBETRIEB**

- Stellen Sie sicher, dass der gleichzeitige Zugriff über verschiedene Zugriffskanäle keine unbeabsichtigte Auslösung bzw. Blockierung von Befehlen verursachen kann.
- Vergewissern Sie sich, dass die Verwendung eines exklusiven Zugriffs zu keiner unbeabsichtigten Auslösung bzw. Blockierung von Befehlen führen kann.
- Stellen Sie sicher, dass die erforderlichen Zugriffskanäle verfügbar sind.

Die Nichtbeachtung dieser Anweisungen kann Tod, schwere Verletzungen oder Sachschäden zur Folge haben.

Rotierende Teile können Verletzungen verursachen und Kleidungsstücke und Haare erfassen. Lose Teile oder Teile mit Unwucht können weggeschleudert werden.

▲ WARNUNG**BEWEGLICHE UNGESCHÜTZTE TEILE**

Stellen Sie sicher, dass durch rotierende Teile keine Verletzungen und keine Materialschäden entstehen können.

Die Nichtbeachtung dieser Anweisungen kann Tod, schwere Verletzungen oder Sachschäden zur Folge haben.

▲ WARNUNG**HERABFALLENDE TEILE**

Überprüfen Sie die korrekte Montage des Antriebs mit dem angegebenen Anzugsdrehmoment, bevor Sie mit der Inbetriebnahme beginnen.

Die Nichtbeachtung dieser Anweisungen kann Tod, schwere Verletzungen oder Sachschäden zur Folge haben.

Die Temperatur der Metalloberflächen des Geräts kann während des Betriebs 70 °C (158 °F) überschreiten.

▲ VORSICHT**HEISSE OBERFLÄCHEN**

- Vermeiden Sie jeden Kontakt mit heißen Oberflächen ohne entsprechenden Schutz.
- Achten Sie darauf, dass sich keine entzündlichen oder hitzeempfindlichen Teile in direkter Nähe von heißen Oberflächen befinden.
- Stellen Sie sicher, dass die Wärmeableitung ausreichend ist, indem Sie einen Testlauf unter maximalen Lastbedingungen durchführen.

Die Nichtbeachtung dieser Anweisungen kann Verletzungen oder Sachschäden zur Folge haben.

Vorbereitung**Erforderliche Komponenten**

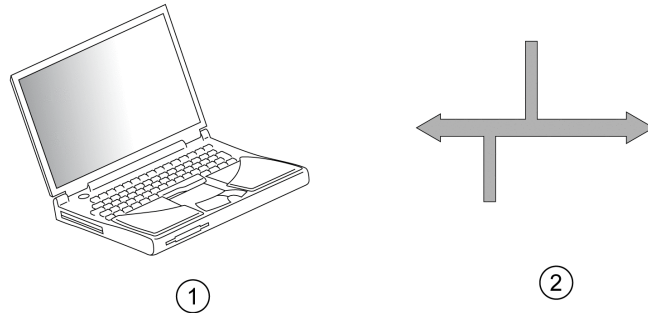
Für die Inbetriebnahme werden folgende Komponenten benötigt:

- Inbetriebnahmesoftware "Lexium CT"
<https://www.se.com/ww/en/download/document/LexiumCTInstall/>

- Feldbusumsetzer (Konverter) für die Inbetriebnahmesoftware bei Verbindung über die Inbetriebnahmeschnittstelle
- ESI-Datei (EtherCAT Slave Information, Dateiformat XML)
<https://www.se.com/ww/en/download/document/Lexium+ILE2E+EtherCAT+-+EDS+file/>

Schnittstellen

Inbetriebnahme und Parametrierung sowie Diagnoseaufgaben können Sie über folgenden Schnittstellen durchführen:



1 PC mit Inbetriebnahmesoftware "Lexium CT"

2 Feldbus

Vorhandene Geräteeinstellungen können dupliziert werden. Eine gespeicherte Geräteeinstellung kann in ein Gerät des gleichen Typs eingespielt werden. Das Duplizieren kann genutzt werden, wenn mehrere Geräte die gleichen Einstellungen erhalten, zum Beispiel beim Austausch von Geräten.

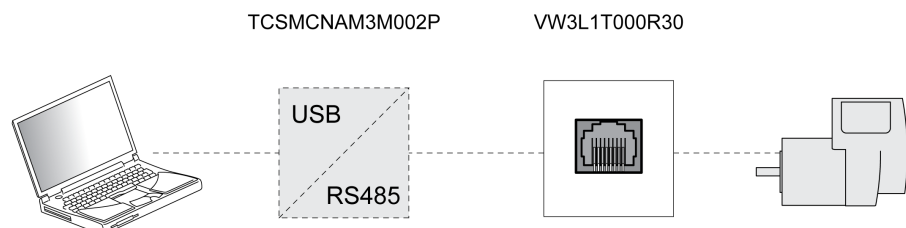
Inbetriebnahmesoftware

Die Inbetriebnahmesoftware "Lexium CT" bietet eine grafische Benutzeroberfläche und wird zur Inbetriebnahme, Diagnose und zum Test der Einstellungen eingesetzt.

- Umfangreiche Diagnosewerkzeuge zur Optimierung und Wartung
- Langzeitaufzeichnung zur Beurteilung des Betriebsverhaltens
- Test der Ein- und Ausgangssignale
- Verfolgung der Signalverläufe am Bildschirm
- Archivierung von Geräteeinstellungen und Aufzeichnungen mit Exportfunktionen für die Datenverarbeitung

Anschluss eines PC

Für die Inbetriebnahme kann ein PC mit Inbetriebnahmesoftware angeschlossen werden. Der PC wird über einen bidirektionalen USB/RS485 Umsetzer angeschlossen, siehe Kapitel Zubehör und Ersatzteile, Seite 194.



Feldbusintegration

Antriebsprofil und ESI-Datei

Überblick

Die folgenden Antriebsprofile werden unterstützt:

- PLCopen (anbieterspezifisch)
- CANopen CiA 402

Für jedes Antriebsprofil ist eine separate ESI-Datei verfügbar.

Je nach verwendeter ESI-Datei ist das Antriebsprofil PLCopen (anbieterspezifisch) oder das Antriebsprofil CANopen CiA 402 aktiv.

ESI-Datei für Antriebsprofil	Geeignet für
PLCopen (anbieterspezifisch)	Betriebsart: <ul style="list-style-type: none"> • Jog • Speed Control • Profile Position • Profile Velocity • Homing TwinCAT-System: <ul style="list-style-type: none"> • PLC
CANopen CiA 402	Betriebsart: <ul style="list-style-type: none"> • Cyclic Synchronous Position • Jog • Speed Control • Profile Position • Profile Velocity • Homing TwinCAT-System: <ul style="list-style-type: none"> • PLC • NC PTP • NC I • CNC TwinCAT-Bibliothek: <ul style="list-style-type: none"> • TcMc.lib oder TcMc2.lib TwinCAT-Homing-Methoden: <ul style="list-style-type: none"> • Plc CAM • Software Sync

Wenn beide ESI-Dateien in TwinCAT installiert sind, ist die ESI-Datei für das Antriebsprofil CANopen CiA 402 aktiv.

Antrieb in TwinCAT über das Antriebsprofil PLCopen (anbieterspezifisch) hinzufügen

Für das Antriebsprofil PLCopen (anbieterspezifisch) sind eine separate Bibliothek und ein Benutzerhandbuch verfügbar.

Die Bibliothek und das Benutzerhandbuch können unter folgender Adresse heruntergeladen werden:

<https://www.se.com>

Antrieb in TwinCAT über das Antriebsprofil CANopen CiA 402 hinzufügen

Eine Beschreibung finden Sie im Kapitel Antrieb in TwinCAT über das Antriebsprofil CANopen CiA 402 als NC-Achse hinzufügen, Seite 65.

Das Antriebsprofil CANopen CiA 402 ist ab Firmwareversion V1.010 verfügbar.

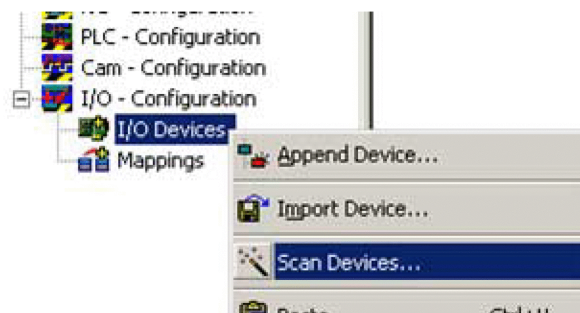
Antriebsverstärker in TwinCAT über das Antriebsprofil CANopen CiA 402 als NC-Achse hinzufügen

Überblick

Der Antrieb wird dem Feldbus über die TwinCAT-Software von Beckhoff hinzugefügt.

Antrieb hinzufügen

Durch ein Scannen des EtherCAT-Netzwerkes wird das Gerät automatisch in TwinCAT eingebunden.



Fügen Sie den Antrieb der NC-Konfiguration hinzu.

Prozessdaten

Ein vordefinierter RxPDO und ein vordefinierter TxPDO sind verfügbar.

Die vordefinierte PDO-Zuordnung ist für die Betriebsart Cyclic Synchronous Position geeignet.

Struktur RxPDO 1600 hex

Index	Parametername (DS402-Name)
6040:0 hex.	<i>DCOMcontrol</i> (Steuerwort)
6060:0 hex.	<i>DCOMopmode</i> (Betriebsart)
607A:0 hex.	<i>PPp_target</i> (Zielposition)
3008:11 hex.	<i>IO_LO_set</i>

Struktur TxPDO 1A00 hex

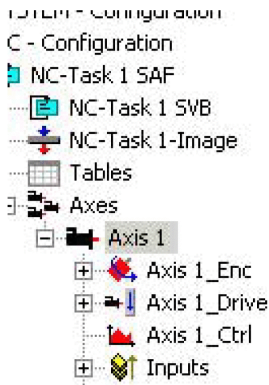
Index	Parametername (DS402-Name)
6041:0 hex.	<i>_DCOMstatus</i> (Statuswort)
6061:0 hex.	<i>_DCOMopmd_act</i> (Anzeige der Betriebsart)
6064:0 hex.	<i>_p_act</i> (Position Istwert)
3008:15 hex.	<i>_IO_LIO_act</i>
603F:0 hex.	<i>_StopFault</i> (Fehlercode)

Die vordefinierte PDO-Zuordnung kann nach Bedarf angepasst werden.

Maximal 15 Parameter sind möglich für RxPDO, und maximal 19 Parameter sind möglich für TxPDO.

Überwachung der Positionsabweichung festlegen

Die Überwachung der Positionsabweichung muss für die Betriebsart Cyclic Synchronous Position deaktiviert werden, da die Positionsabweichung im Gerät überwacht wird.



General Settings Parameter Dynamics Online Functions Coupling Compensation				
	Parameter	Value	Type	Unit
+	Velocities:			
+	Dynamics:			
+	Limit Switches:			
-	Monitoring:			
	Position Lag Monitoring	FALSE	B	
	Maximum Position Lag Value	5.0	F	mm
	Maximum Position Lag Filter Time	0.02	F	s

Wenn Sie die Betriebsart Cyclic Synchronous Position verwenden, setzen Sie „Position Lag Monitoring“ auf „FALSE“.

Skalierungsfaktor einstellen

Der Skalierungsfaktor muss eingestellt werden.

Formel: Skalierungsfaktor = 1 / (Positionsskalierung im Produkt / Mechanik)

Beispiel:

- Mechanisches System:
1 Umdrehung entspricht 10 mm
- Positionsskalierung im Gerät:
1 Umdrehung entspricht 32768 INC
- Berechnung:
 $1/(32768 \text{ INC}/10 \text{ mm}) = 0.00030517578125 \text{ mm/INC}$

HINWEIS: Die Positionsskalierung im Gerät wird anhand der Liste der Startup-Parameter angepasst. Sie darf nicht geändert werden. Siehe Kapitel Liste der Startup-Parameter, Seite 67.

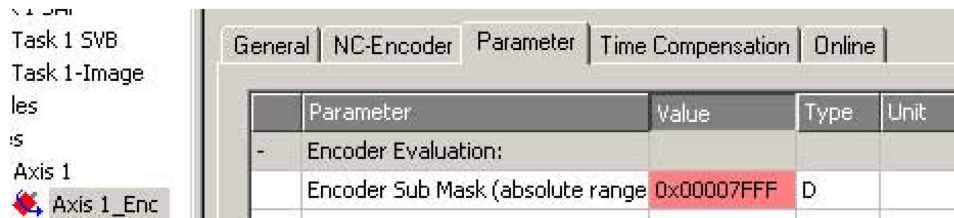


General NC-Encoder Parameter Time Compensation Online				
	Parameter	Value	Type	Unit
-	Encoder Evaluation:			
	Scaling Factor	0.00030517578125	F	mm/INC

Setzen Sie den „Skalierungsfaktor“ auf 0,00030517578125 (für dieses Beispiel).

Einstellen von Homing

Für die TwinCAT-Homing-Methode Software Sync müssen Sie die Einstellung „Encoder Sub Mask (absolute range maximum value)“ anpassen.



Setzen Sie „Encoder Sub Mask (absolute range maximum value)“ auf 00007FFF hex.

Liste der Startup-Parameter

Überblick

Die Liste der Startup-Parameter umfasst Parameter des Produkts.

Diese Parameter werden angepasst, sodass das Produkt in „TwinCAT“ als NC-Achse hinzugefügt werden kann.

Folgende Parameter sind in der Liste der Startup-Parameter enthalten:

- *POSscaleDenom*
- *POSscaleNum*
- *LIM_QStopReact*
- *IOsigLimFreeMode*
- *DCOMopmode*

Die Anpassung ist für die Betriebsart Cyclic Synchronous Position erforderlich und darf nicht geändert werden.

Die Liste der Startup-Parameter kann angepasst werden, falls Sie eine andere Betriebsart verwenden möchten.

Positionsskalierung einstellen

Die Parameter für die Einstellung der Positionsskalierung werden auf die folgenden Werte eingestellt:

Parametername	Wert
<i>POSscaleDenom</i>	32768
<i>POSscaleNum</i>	1

Siehe auch Kapitel Skalierung, Seite 83.

Parametername	Beschreibung	Einheit	Datentyp	Parameteradresse über Feldbus
		Minimalwert Werkseinstellung Maximalwert	R/W Persistente Variablen Expert	
<i>POSScaleDenom</i>	Positionsskalierung: Nenner. Beschreibung siehe Zähler (POSScaleNum). Die Übernahme einer neuen Skalierung erfolgt bei Festlegung des Zählerwerts. Eine Änderung der Einstellung ist nur bei deaktivierter Endstufe möglich.	usr 1 12 2147483647	INT32 R/W per. -	CANopen 3006:7 _h Modbus 1550
<i>POSScaleNum</i>	Positionsskalierung: Zähler. Skalierungsfaktor ist wie folgt definiert: Motorumdrehungen _____ _____ Anwendereinheiten [usr] Die Übernahme einer neuen Skalierung erfolgt bei Festlegung des Zählerwerts. Anwenderwerte können aufgrund der Berechnung eines internen Faktors reduziert werden. Eine Änderung der Einstellung ist nur bei deaktivierter Endstufe möglich. Geänderte Einstellungen werden sofort übernommen.	Umdrehung 1 1 2147483647	INT32 R/W per. -	CANopen 3006:8 _h Modbus 1552

Einstellen der Antwort auf „Quick Stop“

Der Parameter für die Einstellung der Antwort auf einen „Quick Stop“ wird auf folgenden Wert eingestellt:

Parametername	Wert
<i>LIM_QStopReact</i>	-2

Siehe auch Kapitel Quick Stop, Seite 127.

Parametername	Beschreibung	Einheit	Datentyp	Parameteradresse über Feldbus
		Minimalwert	R/W	
		Werkseinstellung	Persistente Variablen	
		Maximalwert	Expert	
LIM_QStopReact	<p>Optionscode Quick Stop.</p> <p>-2 / Torque ramp (Fault): Momentenrampe verwenden und zu Betriebszustand 9 Fault wechseln</p> <p>-1 / Deceleration ramp (Fault): Verzögerungsrampe verwenden und zu Betriebszustand 9 Fault wechseln</p> <p>6 / Deceleration ramp (Quick Stop): Verzögerungsrampe verwenden und im Betriebszustand 7 Quick Stop Active bleiben</p> <p>7 / Torque ramp (Quick Stop): Momentenrampe verwenden und im Betriebszustand 7 Quick Stop Active bleiben</p> <p>Einstellung für Verzögerungsrampe mittels Parameter RAMPquickstop.</p> <p>Einstellung für Momentenrampe mittels Parameter LIM_I_maxQSTP.</p> <p>Die Verzögerungsrampe ist nur für Betriebsarten mit Bewegungsprofil für Geschwindigkeit verfügbar.</p> <p>Die Momentenrampe wird in Betriebsarten ohne Bewegungsprofil für Geschwindigkeit verwendet.</p> <p>Geänderte Einstellungen werden sofort übernommen.</p>	- -2 7 7	INT16 R/W per. -	CANopen 605A:0 _h Modbus 1584

Einstellen der Antwort auf einen Endschalterfehler

Der Parameter für die Einstellung der Antwort auf einen Endschalterfehler wird auf folgenden Wert eingestellt:

Parametername	Wert
IOsigLimFreeMode	2

Siehe auch Kapitel Bewegungsbereich, Seite 82.

Parametername	Beschreibung	Einheit	Datentyp	Parameteradresse über Feldbus
		Minimalwert	R/W	
		Werkseinstellung	Persistente Variablen	
		Maximalwert	Expert	
<i>IOsigLimFreeMode</i>	<p>Freifahren von Endschaltern.</p> <p>0 / Off: Aus</p> <p>1 / Mode 1: Erkannter Endschaltefehler kann zurückgesetzt werden.</p> <p>2 / Mode 2: Erkannter Endschaltefehler kann zurückgesetzt werden und beim Einschalten der Endstufe aktiver Endschalte löst keinen Fehler aus.</p> <p>Diese Einstellung ist nur in zyklischen synchronen Betriebsarten wirksam.</p> <p>Eine Änderung der Einstellung ist nur bei deaktivierter Endstufe möglich.</p> <p>Geänderte Einstellungen werden beim nächsten Aktivieren der Endstufe übernommen.</p>	- 0 0 2	UINT16 R/W per. -	CANopen 3006:6 _h Modbus 1548

Einstellen der Betriebsart

Der Parameter für die Einstellung der Betriebsart wird auf folgenden Wert eingestellt:

Parametername	Wert
<i>DCOMopmode</i>	8

Parametername	Beschreibung	Einheit	Datentyp	Parameteradresse über Feldbus
		Minimalwert	R/W	
		Werkseinstellung	Persistente Variablen	
		Maximalwert	Expert	
<i>DCOMopmode</i>	<p>Betriebsart.</p> <p>0 / Reserved: Reserviert</p> <p>-4 / Speed Control: Geschwindigkeitskontrolle</p> <p>-1 / Jog: Jog (Manuellfahrt)</p> <p>1 / Profile Position: Profile Position</p> <p>3 / Profile Velocity: Profile Velocity</p> <p>6 / Homing: Homing</p> <p>8 / Cyclic Synchronous Position: Cyclic Synchronous Position</p> <p>Geänderte Einstellungen werden sofort übernommen.</p> <p>* Datentyp für CANopen: INT8</p>	- -4 - 8	INT16* R/W - -	CANopen 6060:0 _h Modbus 6918

EtherCAT-Wert „Identification“

Überblick

Der Antriebsverstärker unterstützt die EtherCAT-Funktion „Identification“, um eine statische Feldbusadresse zu definieren, statt die automatische Adresszuweisung zu nutzen.

Wenn Sie die EtherCAT-Funktion „Identification“ nutzen möchten, müssen Sie diese über den TwinCAT System Manager aktivieren. Weitere Informationen dazu finden Sie im TwinCAT-Benutzerhandbuch.

Der Antriebsverstärker unterstützt zwei Methoden zum Speichern einer statischen Feldbusadresse:

- Über die TwinCAT-Funktion „Station-Alias“
- Über die TwinCAT-Funktion „Drive-Specific Address Offset“

In diesem Fall kann die statische Feldbusadresse über die Drehschalter des Antriebs festgelegt werden.

Verwenden Sie den TwinCAT System Manager, um die zu nutzende Methode zu bestimmen.

Eine statische Feldbusadresse über die TwinCAT-Funktion „Station-Alias“ festlegen

Aktivieren Sie über den TwinCAT System Manager die EtherCAT-Funktion „Identification“ und legen Sie als Methode „Station-Alias“ fest.

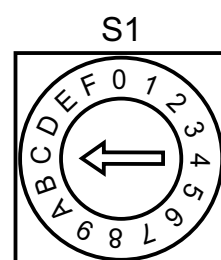
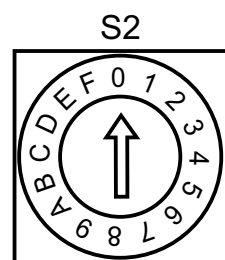
Verwenden Sie den TwinCAT System Manager auch, um den Wert der statischen Feldbusadresse festzulegen. Dieser Wert wird im Adressoffset (ADO) 12 hex. des Antriebsverstärkers gespeichert.

Nach dem Ändern des Werts muss der Antriebsverstärker aus- und wieder eingeschaltet werden.

Statische Feldbusadresse über die Drehschalter des Antriebsverstärkers festlegen

Aktivieren Sie über den TwinCAT System Manager die EtherCAT-Funktion „Identification“ und legen Sie als Methode „Drive-Specific Address Offset“ fest.

Verwenden Sie die Drehschalter des Antriebs, um den Wert der statischen Feldbusadresse festzulegen. Dieser Wert wird im Adressoffset (ADO) 0FFE hex. des Antriebsverstärkers gespeichert.



(S1) Ermittelt die Einerstelle

(S2) Ermittelt die Sechzehnerstelle

Beispiel:

Schalterstellung: S2 = 0 hex., S1 = C hex.

Statische Feldbusadresse: 0C hex.

Verfügbar mit Firmware-Version \geq V1.020.

Webserver

Überblick

Der Antriebsverstärker verfügt über einen integrierten Webserver. Der Webserver ermöglicht die Konfiguration des Antriebsverstärkers ohne die Inbetriebnahmesoftware.

Der Antriebsverstärker muss sich für die Kommunikation über den Webserver mindestens im Betriebszustand „Pre-Operational“ (siehe Kapitel EtherCAT-Zustandsmaschine, Seite 142) befinden.

▲ WARNUNG

UNBEABSICHTIGTER GERÄTEBETRIEB

- Definieren Sie für den Webserver ein sicheres Passwort und lassen Sie keine unbefugten oder nicht qualifizierten Personen diese Funktion verwenden.
- Stellen Sie sicher, dass während der Bedienung der Steuerung von einem externen Standort aus ein kompetenter und qualifizierter Beobachter vor Ort ist.
- Bevor Sie Daten einstellen, eine laufende Anwendung stoppen oder die Steuerung extern starten, müssen Sie sich mit der Anwendung und der gesteuerten Maschine bzw. dem gesteuerten Prozess umfassend vertraut machen.
- Treffen Sie alle erforderlichen Vorsichtsmaßnahmen, um sicherzustellen, dass Sie die richtige Steuerung bedienen, indem Sie eine klare und eindeutige Dokumentation in der Steuerungsanwendung und der zugehörigen Fernverbindung bereitstellen.

Die Nichtbeachtung dieser Anweisungen kann Tod, schwere Verletzungen oder Sachschäden zur Folge haben.

HINWEIS: Der Webserver darf nur von befugtem und qualifiziertem Personal verwendet werden. Als qualifiziertes Personal gelten Mitarbeiter, die über Fähigkeiten und Kenntnisse hinsichtlich der Konstruktion und des Betriebs der Maschine und der von der Anwendung gesteuerten Prozesse verfügen und eine Schulung zur Erkennung und Vermeidung möglicher Gefahren absolviert haben. Schneider Electric haftet nicht für Schäden, die aufgrund der Verwendung dieser Funktionalität entstehen.

Verbindung wird hergestellt

Der Antrieb muss über eine gültige IP-Adresse verfügen.

Geben Sie zur Herstellung einer Verbindung die IP-Adresse des Antriebs in die Adressleiste des Browsers ein.

Verwenden Sie den folgenden Benutzernamen und das folgende Passwort:

- Benutzername: **USER**
- Passwort: **USER**

Nach der Authentifizierung zeigt der Webserver die Hauptseite an.

▲ **WARNUNG**

SCHUTZ VOR UNBEFUGTEM ZUGRIFF

- Versuchen Sie, das Gerät bzw. Gerätnetzwerk so gut wie möglich vor öffentlichen Netzwerken und dem Internet abzugrenzen.
- Ändern Sie das Standardpasswort sofort in ein neues, sicheres Passwort.
- Geben Sie Passwörter nicht an unbefugtes oder nicht qualifiziertes Personal weiter.
- Begrenzen Sie den Zugriff für unbefugtes Personal.
- Verwenden Sie zusätzliche Sicherheitsstufen wie z. B. VPN für dezentralen Zugriff, und installieren Sie Firewall-Mechanismen.
- Überprüfen Sie die Leistungsfähigkeit dieser Messungen regelmäßig und häufig.

Die Nichtbeachtung dieser Anweisungen kann Tod, schwere Verletzungen oder Sachschäden zur Folge haben.

HINWEIS: Wählen Sie ein Passwort, das alle Passwortanforderungen Ihres Unternehmens erfüllt und den Best Practices im Hinblick auf die Passwortstärke folgt.

Dies beinhaltet, ist aber nicht beschränkt auf Folgendes:

- Das Passwort enthält keine persönlichen oder anderweitig offensichtlichen Informationen.
- Das Passwort besteht aus einer Kombination von Groß- und Kleinbuchstaben, Zahlen und Sonderzeichen.
- Das Passwort ist mindestens 10 Zeichen lang.
- Beachten Sie alle Regeln zur Geheimhaltung des Passworts.
- Geben Sie das Passwort nicht an unbefugte Personen weiter.

Parameterwerte

Parameterwerte werden ähnlich wie bei der Inbetriebnahmesoftware eingegeben.

- Klicken Sie auf die Schaltfläche **Schreiben**, um die Einstellungen an den Antriebs zu senden.
- Klicken Sie danach auf die Schaltfläche **Speichern**, um die Einstellungen im nicht-flüchtigen Speicher des Antriebs zu speichern.

Funktionen des Webservers

Menü	Funktion
Home	Startseite.
Maintenance	Motor- und Kommunikationsparameter bearbeiten.
Diagnostics	Antriebsstatus und Kommunikationsstatistik anzeigen.
Setup	Passwort des Webservers ändern. Das Passwort des Webservers kann nur über den Parameter <i>ResetWebPass</i> auf den Standardwert zurückgesetzt werden.
Documentation	Link zur Website von Schneider Electric.

Schritte zur Inbetriebnahme

Grenzwerte festlegen

Strombegrenzung

Der maximale Motorstrom, der maximale Strom für Quick Stop und der maximale Strom für Halt können parametrierbar werden.

- Legen Sie über den Parameter *CTRL_I_max* den maximalen Motorstrom fest.
- Legen Sie über den Parameter *LIM_I_maxQSTP* den maximalen Motorstrom für Quick Stop fest.
- Legen Sie über den Parameter *LIM_I_maxHalt* den maximalen Motorstrom für Halt fest.

Für „Quick Stop“ und „Halt“ kann der Motor über eine Verzögerungsrampe oder über den maximalen Strom angehalten werden.

Der Antriebsverstärker begrenzt den maximal zulässigen Strom anhand der Motor- und Antriebsdaten. Wenn der für den maximalen Strom im Parameter *CTRL_I_max* eingegebene Wert zu groß ist, wird der Wert intern durch den Antriebsverstärker begrenzt.

Parametername	Beschreibung	Einheit Minimalwert Werkseinstellung Maximalwert	Datentyp R/W Persistente Variablen Expert	Parameteradresse über Feldbus
<i>CTRL_I_max</i>	Strombegrenzung. Der Wert darf den maximal zulässigen Strom für den Motor oder die Endstufe nicht überschreiten. Standard: <i>M_I_max</i> In Schritten von 0,01 A_{pk} . Geänderte Einstellungen werden sofort übernommen.	A_{pk} 0,00 - 299,99	UINT16 R/W per. -	CANopen 3012:1h Modbus 4610
<i>LIM_I_maxQSTP</i>	Strom für Quick Stop über Momentenrampe. Höchstwert und Standardwert richten sich nach dem Motor und der Endstufe (Einstellungen <i>M_I_max</i> und <i>PA_I_max</i>). In Schritten von 0,01 A_{pk} . Geänderte Einstellungen werden sofort übernommen.	A_{pk} - - -	UINT16 R/W per. -	CANopen 3011:5h Modbus 4362
<i>LIM_I_maxHalt</i>	Strom für Halt. Höchstwert und Standardwert richten sich nach dem Motor und der Endstufe (Einstellungen <i>M_I_max</i> und <i>PA_I_max</i>). In Schritten von 0,01 A_{pk} . Geänderte Einstellungen werden sofort übernommen.	A_{pk} - - -	UINT16 R/W per. -	CANopen 3011:6h Modbus 4364

Geschwindigkeitsbegrenzung

Die Maximalgeschwindigkeit kann parametrierbar werden.

- Legen Sie über den Parameter *CTRL_n_max* die maximale Geschwindigkeit des Motors fest.

Parametername	Beschreibung	Einheit	Datentyp	Parameteradresse über Feldbus	
		Minimalwert	R/W		
		Werkseinstellung	Persistente Variablen		
		Maximalwert	Expert		
<i>CTRL_n_max</i>	Begrenzung der Drehzahl. Der festgelegte Wert darf die maximale Drehzahl des Motors nicht überschreiten. Standard: Maximal zulässige Drehzahl des Motors (siehe <i>M_n_max</i>) Geänderte Einstellungen werden sofort übernommen.	1/min 0 - 13200	UINT16 R/W per. -	CANopen 3012:2 _n Modbus 4612	

Digitale Eingänge und digitale Ausgänge

Überblick

Der Antriebsverstärker bietet konfigurierbare digitale Eingänge und digitale Ausgänge.

Signaleingangsfunktionen und Signalausgangsfunktionen können den digitalen Ein- und Ausgängen zugewiesen werden.

⚠️ WARNUNG
<p>UNBEABSICHTIGTER GERÄTEBETRIEB</p> <ul style="list-style-type: none"> • Stellen Sie sicher, dass die Verdrahtung zu den werkseitigen Einstellungen und den folgenden Parametrisierungen passt. • Starten Sie das System nur dann, wenn sich weder Personen noch Hindernisse innerhalb des Betriebsbereichs befinden. • Führen Sie bei der Inbetriebnahme, Updates oder anderen Änderungen am Antriebsverstärker sorgfältig Tests für alle Betriebszustände und Fehlerfälle durch. <p>Die Nichtbeachtung dieser Anweisungen kann Tod, schwere Verletzungen oder Sachschäden zur Folge haben.</p>

Die Signalzustände der digitalen Ein- und Ausgänge lassen sich über den Feldbus und über die Inbetriebnahmesoftware angeben.

Werkseitige Einstellungen

Werkseitige Einstellungen der digitalen Signaleingänge/-ausgänge:

Signal	Signaleingangsfunktion
<i>LIO1</i>	Input Positive Limit Switch (LIMP)
<i>LIO2</i>	Input Negative Limit Switch (LIMN)
<i>LIO3</i>	Input Free Available
<i>LIO4</i>	Input Reference Switch (REF)

Informationen zur Zuordnung der digitalen Eingangsfunktionen und der digitalen Ausgangsfunktionen, die Sie bei der Installation des Antriebsverstärkers verdrahtet haben, finden Sie im Kapitel Parametrierung der Signaleingangsfunktionen und der Signalausgangsfunktionen, Seite 85.

Lesen von Signalzuständen über den Feldbus

Die Signalzustände werden bitcodiert im Parameter `_IO_act` angezeigt. Die Werte „1“ und „0“ entsprechen dem Signalzustand des Eingangs oder Ausgangs.

Parametername	Beschreibung	Einheit Minimalwert Werkseinstellung Maximalwert	Datentyp R/W Persistente Variablen Expert	Parameteradresse über Feldbus
<code>_IO_LIO_act</code>	Zustand der digitalen Ein-/Ausgänge. Codierung der einzelnen Signale: Bit 0: LIO1 Bit 1: LIO2 ...	- - - -	UINT16 R/ - -	CANopen 3008:15h Modbus 2090

Signale der Endschalter überprüfen

Beschreibung

Der Einsatz von Endschaltern kann einen gewissen Schutz vor Gefahren bieten (zum Beispiel Stoß an mechanischen Anschlag durch falsche Sollwerte).

▲ WARNUNG

STEUERUNGS AUSFALL

- Installieren Sie Endschalter, wenn Ihre Risikoanalyse zeigt, dass in Ihrer Anwendung Endschalter erforderlich sind.
- Überprüfen Sie den ordnungsgemäßen Anschluss der Begrenzungsschalter.
- Stellen Sie sicher, dass die Endschalter so weit vor dem mechanischen Anschlag montiert sind, dass noch ein ausreichender Bremsweg bleibt.
- Überprüfen Sie die ordnungsgemäße Parametereinstellung und Funktionsweise der Begrenzungsschalter.

Die Nichtbeachtung dieser Anweisungen kann Tod, schwere Verletzungen oder Sachschäden zur Folge haben.

- Richten Sie die Endschalter so ein, dass der Motor nicht über die Endschalter hinwegfahren kann.
- Lösen Sie die Endschalter manuell aus.

Wenn eine Fehlermeldung angezeigt wird, wurden die Endschalter ausgelöst.

Die Freigabe der Endschalter und die Einstellung für Öffner oder Schließer lässt sich über Parameter ändern. Weitere Informationen finden Sie im Kapitel Endschalter, Seite 129.

Sicherheitsbezogene Funktion STO überprüfen

Betrieb mit der sicherheitsbezogenen Funktion STO

Wenn Sie die sicherheitsbezogene Funktion STO verwenden möchten, führen Sie folgende Schritte aus:

Schritt	Aktion
1	Um unerwartetes Wiederanlaufen des Motors nach Spannungswiederkehr zu verhindern, muss der Parameter <i>IO_AutoEnable</i> auf „Off“ stehen. Stellen Sie sicher, dass der Parameter <i>IO_AutoEnable</i> auf „Off“ steht.
2	Schalten Sie die Spannungsversorgung aus.
3	Überprüfen Sie, ob die mit den Eingängen <i>STO_A</i> und <i>STO_B</i> verbundenen Signalleitungen elektrisch voneinander isoliert sind.
4	Legen Sie Spannung an den Antriebsverstärker an.
5	Aktivieren Sie die Endstufe, ohne eine Motorbewegung zu starten.
6	Lösen Sie die sicherheitsbezogene Funktion STO aus. Wenn die Endstufe deaktiviert und die Fehlermeldung 1300 angezeigt wird, wurde die sicherheitsbezogene Funktion STO ausgelöst. Wenn eine andere Fehlermeldung angezeigt wird, wurde die sicherheitsbezogene Funktion STO nicht ausgelöst.
7	Dokumentieren Sie die Tests und Einstellungen für die sicherheitsbezogene Funktion STO in Übereinstimmung mit allen geltenden Normen, Vorschriften und Prozessdefinitionen.

Betrieb mit der sicherheitsbezogenen Funktion STO

Betrieb ohne die sicherheitsbezogene Funktion STO:

Schritt	Aktion
1	Vergewissern Sie sich, dass die Steckbrücke CN6 angeschlossen ist.

Bewegungsrichtung

Definition der Bewegungsrichtung

Bei rotatorischen Motoren ist die Bewegungsrichtung wie folgt definiert: Positive Richtung gilt bei Drehung der Motorwelle im Uhrzeigersinn, wenn man auf die Stirnfläche der herausgeführten Motorwelle blickt.

Bewegungsrichtung über die Inbetriebnahmesoftware überprüfen

Die Bewegungsrichtung kann durch den Start einer Verfahrbewegung in der Inbetriebnahmesoftware überprüft werden.

Vorgehensweise:

Schritt	Aktion
1	Legen Sie Spannung an den Antriebsverstärker an.
2	Aktivieren Sie die Endstufe.
3	Wechseln Sie in die Betriebsart Jog.
4	Lösen Sie über die Schaltfläche „>“ eine Bewegung in positive Richtung aus. Beobachten Sie die Bewegung.
5	Lösen Sie über die Schaltfläche „<“ eine Bewegung in negative Richtung aus. Beobachten Sie die Bewegung.

Umkehr der Bewegungsrichtung

Wenn in Ihrer Anwendung eine Umkehr der Bewegungsrichtung erforderlich ist, können Sie die Bewegungsrichtung parametrieren.

- Ist die Umkehr der Bewegungsrichtung nicht aktiviert, gilt Folgendes:
(Parameterwert „Im Uhrzeigersinn“):
Positive Zielwerte lösen eine Bewegung in positiver Richtung aus.
- Ist die Umkehr der Bewegungsrichtung aktiviert, gilt Folgendes:
(Parameterwert „Gegen den Uhrzeigersinn“):
Positive Zielwerte lösen eine Bewegung in negativer Richtung aus.

Über den Parameter *POSdirOfRotat* wird die Bewegungsrichtung invertiert.

Parametername	Beschreibung	Einheit	Datentyp	Parameteradresse über Feldbus
		Minimalwert	R/W	
		Werkseinstellung	Persistente Variablen	
		Maximalwert	Expert	
<i>POSdirOfRotat</i>	<p>Definition der Drehrichtung</p> <p>0 / Clockwise: Im Uhrzeigersinn</p> <p>1 / Counter Clockwise: Gegen den Uhrzeigersinn</p> <p>Bei positiven Sollwerten dreht sich der Motor im Uhrzeigersinn (Blick auf das Ende der Motorwelle am Flansch).</p> <p>Der Endschalter, der mit einer Bewegung in positive Richtung angefahren wird, ist mit dem Eingang für den positiven Endschalter zu verbinden und umgekehrt.</p> <p>Eine Änderung der Einstellung ist nur bei deaktivierter Endstufe möglich.</p> <p>Geänderte Einstellungen werden beim nächsten Einschalten des Geräts übernommen.</p>	- 0 0 1	UINT16 R/W per. -	CANopen 3006:C _n Modbus 1560

Parameterverwaltung

Anwenderparameter zurücksetzen

Beschreibung

Über den Parameter *PARuserReset* werden die Anwenderparameter zurückgesetzt.

Parametername	Beschreibung	Einheit	Datentyp	Parameteradresse über Feldbus	
		Minimalwert	R/W		
		Werkseinstellung	Persistente Variablen		
		Maximalwert	Expert		
<i>PARuserReset</i>	Anwenderparameter zurücksetzen.	-	UINT16	CANopen 3004:8 _n	
	Bit 0: Persistente Benutzerparameter auf Standardwerte zurücksetzen.	0	R/W	Modbus 1040	
	Die Parameter mit Ausnahme der folgenden Parameter werden zurückgesetzt:	-	-		
	– Kommunikationsparameter – Definition der Drehrichtung – Signalauswahl Positionsschnittstelle – E/A-Funktionen	7	-		
Bit 1 und 2: Reserviert					
Die neuen Einstellungen werden nicht im nicht-flüchtigen Speicher abgelegt.					
Eine Änderung der Einstellung ist nur bei deaktivierter Endstufe möglich.					
Geänderte Einstellungen werden beim nächsten Aktivieren der Endstufe übernommen.					

Werkseinstellungen wiederherstellen

Beschreibung

Die aktiven und die im nicht-flüchtigen Speicher gespeicherten Parameterwerte gehen bei diesem Vorgang verloren.

HINWEIS
<p>DATENVERLUST</p> <p>Führen Sie eine Sicherung der Parameter des Antriebsverstärkers durch, bevor Sie die Werkseinstellungen wiederherstellen.</p> <p>Die Nichtbeachtung dieser Anweisungen kann Sachschäden zur Folge haben.</p>

Die Inbetriebnahmesoftware bietet die Möglichkeit, die eingestellten Parameterwerte eines Antriebsverstärkers als Konfigurationsdatei abzuspeichern.

Das Zurücksetzen auf die Werkseinstellungen erfolgt über die Inbetriebnahmesoftware.

Trennen Sie die Verbindung zum Feldbus, bevor Sie die Werkseinstellung wiederherstellen.

Sie müssen die IP-Adressen sorgfältig verwalten, da jedes Gerät im Netzwerk eine eindeutige Adresse benötigt. Wenn mehrere Geräte dieselbe IP-Adresse besitzen, kann dies ein unbeabsichtigtes Betriebsverhalten Ihres Netzwerks und der zugehörigen Geräte zur Folge haben. Einige Geräte, wie z. B. das vorliegende Gerät, können zwar doppelte IP-Adressen erkennen, andere Geräte hingegen können dies nicht.

HINWEIS: Stellen Sie sicher, dass der Systemadministrator über alle zugewiesenen IP-Adressen im Netzwerk und im Subnetz Buch führt und dass er über alle durchgeführten Konfigurationsänderungen unterrichtet wird.

Werkseinstellung über Inbetriebnahmesoftware

Über die Menüpunkte **Konfiguration > Werkseinstellung** können in der Inbetriebnahmesoftware die Werkseinstellungen wiederhergestellt werden.

Die neuen Einstellungen werden nach dem Aus- und Wiedereinschalten des Antriebsverstärkers wirksam.

Betrieb

Zugriffskanäle

Beschreibung

Der Zugriff auf das Gerät kann über verschiedene Typen von Zugriffskanälen erfolgen. Der gleichzeitige Zugriff über verschiedene Zugriffskanäle bzw. die Verwendung eines exklusiven Zugriffs kann einen unbeabsichtigten Gerätebetrieb zur Folge haben.

⚠️ WARNUNG

UNBEABSICHTIGTER GERÄTEBETRIEB

- Stellen Sie sicher, dass der gleichzeitige Zugriff über verschiedene Zugriffskanäle keine unbeabsichtigte Auslösung bzw. Blockierung von Befehlen verursachen kann.
- Vergewissern Sie sich, dass die Verwendung eines exklusiven Zugriffs zu keiner unbeabsichtigten Auslösung bzw. Blockierung von Befehlen führen kann.
- Stellen Sie sicher, dass die erforderlichen Zugriffskanäle verfügbar sind.

Die Nichtbeachtung dieser Anweisungen kann Tod, schwere Verletzungen oder Sachschäden zur Folge haben.

Das Produkt kann über verschiedene Zugriffskanäle angesprochen werden. Zugriffskanäle sind:

- Feldbus
- Inbetriebnahmesoftware
- Digitale Signaleingänge
- Webserver

Es kann nur ein Zugriffskanal einen exklusiven Zugriff auf das Produkt haben. Ein exklusiver Zugriff kann über verschiedene Zugriffskanäle erfolgen:

- Über einen Feldbus:
Einem Feldbus wird ein exklusiver Zugriff erteilt, indem über den Parameter *AccessLock* die anderen Zugriffskanäle blockiert werden.
- Über die Inbetriebnahmesoftware:
In der Inbetriebnahmesoftware wird der Schalter „Exklusiver Zugriff“ auf „Ein“ gestellt.

Beim Einschalten des Antriebsverstärkers besteht kein exklusiver Zugriff über einen Zugriffskanal.

Die Signaleingangsfunktionen „Halt“, „Fault Reset“, „Enable“, „Positive Limit Switch (LIMP)“, „Negative Limit Switch (LIMN)“ und „Reference Switch (REF)“ sowie die Signale der sicherheitsbezogenen Funktion STO (*STO_A* und *STO_B*) sind bei einem exklusiven Zugriff verfügbar.

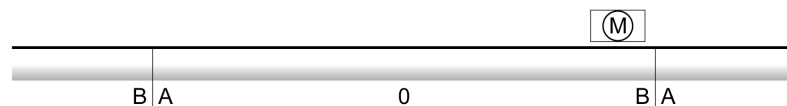
Parametername	Beschreibung	Einheit	Datentyp	Parameteradresse über Feldbus
		Minimalwert	R/W	
		Werkseinstellung	Persistente Variablen	
		Maximalwert	Expert	
AccessLock	<p>Sperren anderer Zugriffskanäle.</p> <p>Wert 0: Steuerung über andere Zugriffskanäle erlauben</p> <p>Wert 1: Steuerung über andere Zugriffskanäle sperren</p> <p>Mit diesem Parameter kann der Feldbus den aktiven Zugriff auf das Gerät über die folgenden Zugriffskanäle sperren:</p> <ul style="list-style-type: none"> – Eingangssignale – Inbetriebnahmesoftware <p>Die Verarbeitung des Eingangssignals HALT kann nicht gesperrt werden.</p> <p>Geänderte Einstellungen werden sofort übernommen.</p>	- 0 - 1	UINT16 R/W - -	CANopen 3001:1E _h Modbus 316

Bewegungsbereich

Größe des Bewegungsbereichs

Der Bewegungsbereich ist der maximal mögliche Bereich, in dem eine Bewegung auf eine Position ausgeführt werden kann.

Bewegungsbereich in Anwendereinheiten mit werkseitiger Skalierung:



A -786432 Anwendereinheiten (usr)

B 786431 Anwendereinheiten (usr)

Verfügbarkeit

Der Bewegungsbereich ist in folgenden Betriebsarten relevant:

- Jog
- Profile Position
- Homing
- Cyclic Synchronous Position

Nullpunkt des Bewegungsbereichs

Der Nullpunkt ist der Bezugspunkt für die Absolutbewegungen in der Betriebsart Profile Position.

Gültiger Nullpunkt

Der Nullpunkt des Bewegungsbereiches wird mit einer Referenzbewegung oder einem Maßsetzen gültig.

Eine Referenzbewegung und ein Maßsetzen ist in der Betriebsart Homing möglich.

Bei einer Bewegung über den Bewegungsbereich hinaus (zum Beispiel mit einer Relativbewegung) wird der Nullpunkt ungültig.

Bewegung über den Bewegungsbereich hinaus

Die Reaktion auf eine Bewegung über den Bewegungsbereich hinaus ist abhängig von der Betriebsart und der Art der Bewegung.

Folgende Reaktionen sind möglich:

- Bei einer Bewegung über den Bewegungsbereich hinaus beginnt der Bewegungsbereich von vorne.
- Bei einer Bewegung mit einer Zielposition, die über den Bewegungsbereich hinaus geht, erfolgt ein Maßsetzen auf 0, bevor die Bewegung gestartet wird.

Reaktionen in der Betriebsart Jog (Manuellfahrt):

- Kontinuierliche Bewegung: Der Bewegungsbereich beginnt von vorne.
- Schrittbewegung: Internes Maßsetzen auf 0.

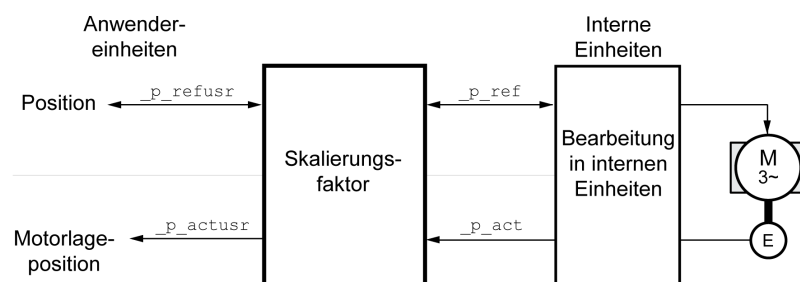
Reaktionen in der Betriebsart Profile Position:

- Relative Bewegung: Internes Maßsetzen auf 0.
- Absolutbewegung: Eine Absolutbewegung über den Bewegungsbereich hinaus ist nicht möglich.

Skalierung

Überblick

Bei der Skalierung werden Anwendereinheiten in interne Einheiten des Antriebs umgewandelt und umgekehrt.



Anwendereinheiten

Werte für Positionen werden in der Anwendereinheit **usr** angegeben.

Eine Änderung der Skalierung verändert den Faktor zwischen Anwendereinheit und internen Einheiten. Nach einer Änderung der Skalierung hat ein und derselbe Wert eines Parameters, der in einer Anwendereinheit angegeben ist, eine andere Bewegung zur Folge als vor der Änderung. Eine Änderung der Skalierung betrifft alle Parameter, deren Werte in Anwendereinheiten angegeben sind.

▲ WARNUNG**UNBEABSICHTIGTE BEWEGUNG**

- Überprüfen Sie vor einer Änderung des Skalierungsfaktors alle Parameter mit Anwendereinheiten.
- Stellen Sie sicher, dass eine Änderung des Skalierungsfaktors nicht zu unbeabsichtigten Bewegungen führt.

Die Nichtbeachtung dieser Anweisungen kann Tod, schwere Verletzungen oder Sachschäden zur Folge haben.

Skalierungsfaktor

Beim Skalierungsfaktor handelt es sich um die Beziehung zwischen der Anzahl der Umdrehungen des Motors und den dazu erforderlichen Anwendereinheiten (usr).

Berechnung des Skalierungsfaktors:

$$\frac{\text{Anzahl der Motorumdrehungen}}{\text{Anzahl der Anwendereinheiten [usr]}}$$

Ein neuer Skalierungsfaktor wird mit Übergabe des Zählerwerts aktiviert.

Mit einem Skalierungsfaktor von $< 1 / 32768$ kann keine Bewegung außerhalb des Bewegungsbereichs durchgeführt werden.

Die interne Auflösung des Antriebs ist 32768 Inkremente pro Umdrehung.

Die folgenden Parameterwerte müssen neben den Anwenderwerten angepasst werden, um die gleiche Bewegung des Motors nach der Änderung des Skalierungsfaktors zu erreichen: *HMoutdisusr*, *HMdisusr*, *HMp_homeusr*, *HMsrchdisusr*, *JOGstepusr* *SPVswLimPusr* und *SPVswLimNusr*.

Als Werkseinstellung ist eingestellt:

- Eine Umdrehung des Motors entspricht 12 Anwendereinheiten.

Parametername	Beschreibung	Einheit	Datentyp	Parameteradresse über Feldbus
		Minimalwert Werkseinstellung Maximalwert	R/W Persistente Variablen Expert	
<i>POSscaleNum</i>	Positionsskalierung: Zähler. Skalierungsfaktor ist wie folgt definiert: Motorumdrehungen _____ _____ Anwendereinheiten [usr] Die Übernahme einer neuen Skalierung erfolgt bei Festlegung des Zählerwerts. Anwenderwerte können aufgrund der Berechnung eines internen Faktors reduziert werden. Eine Änderung der Einstellung ist nur bei deaktivierter Endstufe möglich. Geänderte Einstellungen werden sofort übernommen.	Umdrehung 1 1 2147483647	INT32 R/W per. -	CANopen 3006:8 _h Modbus 1552
<i>POSscaleDenom</i>	Positionsskalierung: Nenner. Beschreibung siehe Zähler (POSscaleNum). Die Übernahme einer neuen Skalierung erfolgt bei Festlegung des Zählerwerts. Eine Änderung der Einstellung ist nur bei deaktivierter Endstufe möglich.	usr 1 12 2147483647	INT32 R/W per. -	CANopen 3006:7 _h Modbus 1550

Motorstillstandsposition

Der Motor hat eine physische Rastung von 12 Motorpositionen pro Umdrehung. Eine Referenzposition zwischen den Raststellungen kann durch Verwendung eines Skalierungswerts mit mehr als 12 Anwendereinheiten pro Umdrehung erreicht werden.

Aufgrund des hohen Rastmoments des Motors kann der Antrieb keine Referenzposition auf eine Position zwischen zwei Raststellungen setzen. Wenn der Motor zum Stillstand kommt, ist die Stillstandsposition eine der 12 Raststellungen. Die daraus resultierende Positionsabweichung wird vom Antriebsverstärker ignoriert.

Parametrierung der Signaleingangsfunktionen und der Signalausgangsfunktionen

Beschreibung

Signaleingangsfunktionen und Signalausgangsfunktionen können den digitalen Ein- und Ausgängen zugewiesen werden.

▲ WARNUNG

UNBEABSICHTIGTER GERÄTEBETRIEB

- Stellen Sie sicher, dass die Verdrahtung zu den werkseitigen Einstellungen und den folgenden Parametrisierungen passt.
- Starten Sie das System nur dann, wenn sich weder Personen noch Hindernisse innerhalb des Betriebsbereichs befinden.
- Führen Sie bei der Inbetriebnahme, Updates oder anderen Änderungen am Antriebsverstärker sorgfältig Tests für alle Betriebszustände und Fehlerfälle durch.

Die Nichtbeachtung dieser Anweisungen kann Tod, schwere Verletzungen oder Sachschäden zur Folge haben.

Werkseitige Einstellungen

Werkseitige Einstellungen der digitalen Ein- und Ausgänge

Signal	Signaleingangsfunktion
LIO1	Input Positive Limit Switch (LIMP)
LIO2	Input Negative Limit Switch (LIMN)
LIO3	Input Free Available
LIO4	Input Reference Switch (REF)

Parametrierung

Verfügbare Signaleingangsfunktionen:

Signaleingangsfunktion	Beschreibung in Kapitel
Input Free Available	Frei verfügbar. Über den Parameter <code>_IO_LIO_act</code> kann der Signaleingang angegeben werden.
Input Fault Reset	Betriebszustand über Signaleingänge wechseln, Seite 94
Input Enable	Betriebszustand über Signaleingänge wechseln, Seite 94
Input Halt	Bewegung stoppen mit Halt, Seite 126
Input Jog Positive	Betriebsart Jog, Seite 98
Input Jog Negative	Betriebsart Jog, Seite 98
Input Jog Fast/Slow	Betriebsart Jog, Seite 98
Input Reference Switch (REF)	Referenzschalter, Seite 131
Input Positive Limit Switch (LIMP) ⁽¹⁾	Endschalter, Seite 129
Input Negative Limit Switch (LIMN) ⁽²⁾	Endschalter, Seite 129

(1)	Nur verfügbar mit LIO1
(2)	Nur verfügbar mit LIO2

Verfügbare Signalausgangsfunktionen:

Signalausgangsfunktion	Beschreibung in Kapitel
Output Free Available	Signalausgang über Parameter setzen, Seite 129
Output No Fault	Anzeige des Betriebszustands über Signaleingänge, Seite 91
Output Active	Anzeige des Betriebszustands über Signaleingänge, Seite 91

Über die folgenden Parameter können die digitalen Ein- und Ausgänge parametrierbar werden:

Parametername	Beschreibung	Einheit	Datentyp	Parameteradresse über Feldbus
		Minimalwert	R/W	
		Werkseinstellung	Persistente Variablen	
		Maximalwert	Expert	
<i>IOfunct_LIO1</i>	Funktion Eingang/Ausgang LIO1.	-	UINT16	CANopen 3007:11 _h
	1 / Input Free available: Frei verfügbar	-	R/W	Modbus 1826
	2 / Input Fault reset: Fehler rücksetzen (nur Lokal-Steuerungsart)	-	per.	
	3 / Input Enable: Enable (nur Lokal-Steuerungsart)	-	-	
	4 / Input Halt: Halt			
	9 / Input Jog positive: Jog Positive			
	10 / Input Jog negative: Jog Negative			
	11 / Input Jog fast/slow: Jog Fast/Slow			
	20 / Input Reference switch (REF): Reference Switch (REF)			
	21 / Input Positive limit switch (LIMP): Positive Limit Switch (LIMP)			
	101 / Output Free available: Frei verfügbar			
	102 / Output No fault: Kein Fehler			
	103 / Output Active: Bereit			
Eine Änderung der Einstellung ist nur bei deaktivierter Endstufe möglich.				
Geänderte Einstellungen werden beim nächsten Einschalten des Geräts übernommen.				
<i>IOfunct_LIO2</i>	Funktion Eingang/Ausgang LIO2.	-	UINT16	CANopen 3007:12 _h
	1 / Input Free available: Frei verfügbar	-	R/W	Modbus 1828
	2 / Input Fault reset: Fehler rücksetzen (nur Lokal-Steuerungsart)	-	per.	
	3 / Input Enable: Enable (nur Lokal-Steuerungsart)	-	-	
	4 / Input Halt: Halt			
	9 / Input Jog positive: Jog Positive			
	10 / Input Jog negative: Jog Negative			
	11 / Input Jog fast/slow: Jog Fast/Slow			
	20 / Input Reference switch (REF): Reference Switch (REF)			
	22 / Input Negative limit switch (LIMN): Negative Limit Switch (LIMN)			
	101 / Output Free available: Frei verfügbar			
	102 / Output No fault: Kein Fehler			

Parametername	Beschreibung	Einheit	Datentyp	Parameteradresse über Feldbus
		Minimalwert Werkseinstellung Maximalwert	R/W Persistente Variablen Expert	
	<p>103 / Output Active: Bereit</p> <p>Eine Änderung der Einstellung ist nur bei deaktivierter Endstufe möglich.</p> <p>Geänderte Einstellungen werden beim nächsten Einschalten des Geräts übernommen.</p>			
<i>IOfunct_LIO3</i>	<p>Funktion Eingang/Ausgang LIO3.</p> <p>1 / Input Free available: Frei verfügbar</p> <p>2 / Input Fault reset: Fehler rücksetzen (nur Lokal-Steuerungsart)</p> <p>3 / Input Enable: Enable (nur Lokal-Steuerungsart)</p> <p>4 / Input Halt: Halt</p> <p>9 / Input Jog positive: Jog Positive</p> <p>10 / Input Jog negative: Jog Negative</p> <p>11 / Input Jog fast/slow: Jog Fast/Slow</p> <p>20 / Input Reference switch (REF): Reference Switch (REF)</p> <p>101 / Output Free available: Frei verfügbar</p> <p>102 / Output No fault: Kein Fehler</p> <p>103 / Output Active: Bereit</p> <p>Eine Änderung der Einstellung ist nur bei deaktivierter Endstufe möglich.</p> <p>Geänderte Einstellungen werden beim nächsten Einschalten des Geräts übernommen.</p>	- - - -	UINT16 R/W per. -	CANopen 3007:13 _h Modbus 1830
<i>IOfunct_LIO4</i>	<p>Funktion Eingang/Ausgang LIO4.</p> <p>1 / Input Free available: Frei verfügbar</p> <p>2 / Input Fault reset: Fehler rücksetzen (nur Lokal-Steuerungsart)</p> <p>3 / Input Enable: Enable (nur Lokal-Steuerungsart)</p> <p>4 / Input Halt: Halt</p> <p>9 / Input Jog positive: Jog Positive</p> <p>10 / Input Jog negative: Jog Negative</p> <p>11 / Input Jog fast/slow: Jog Fast/Slow</p> <p>20 / Input Reference switch (REF): Reference Switch (REF)</p> <p>101 / Output Free available: Frei verfügbar</p> <p>102 / Output No fault: Kein Fehler</p> <p>103 / Output Active: Bereit</p> <p>Eine Änderung der Einstellung ist nur bei deaktivierter Endstufe möglich.</p> <p>Geänderte Einstellungen werden beim nächsten Einschalten des Geräts übernommen.</p>	- - - -	UINT16 R/W per. -	CANopen 3007:14 _h Modbus 1832

Betriebszustände und Betriebsarten

Betriebszustände

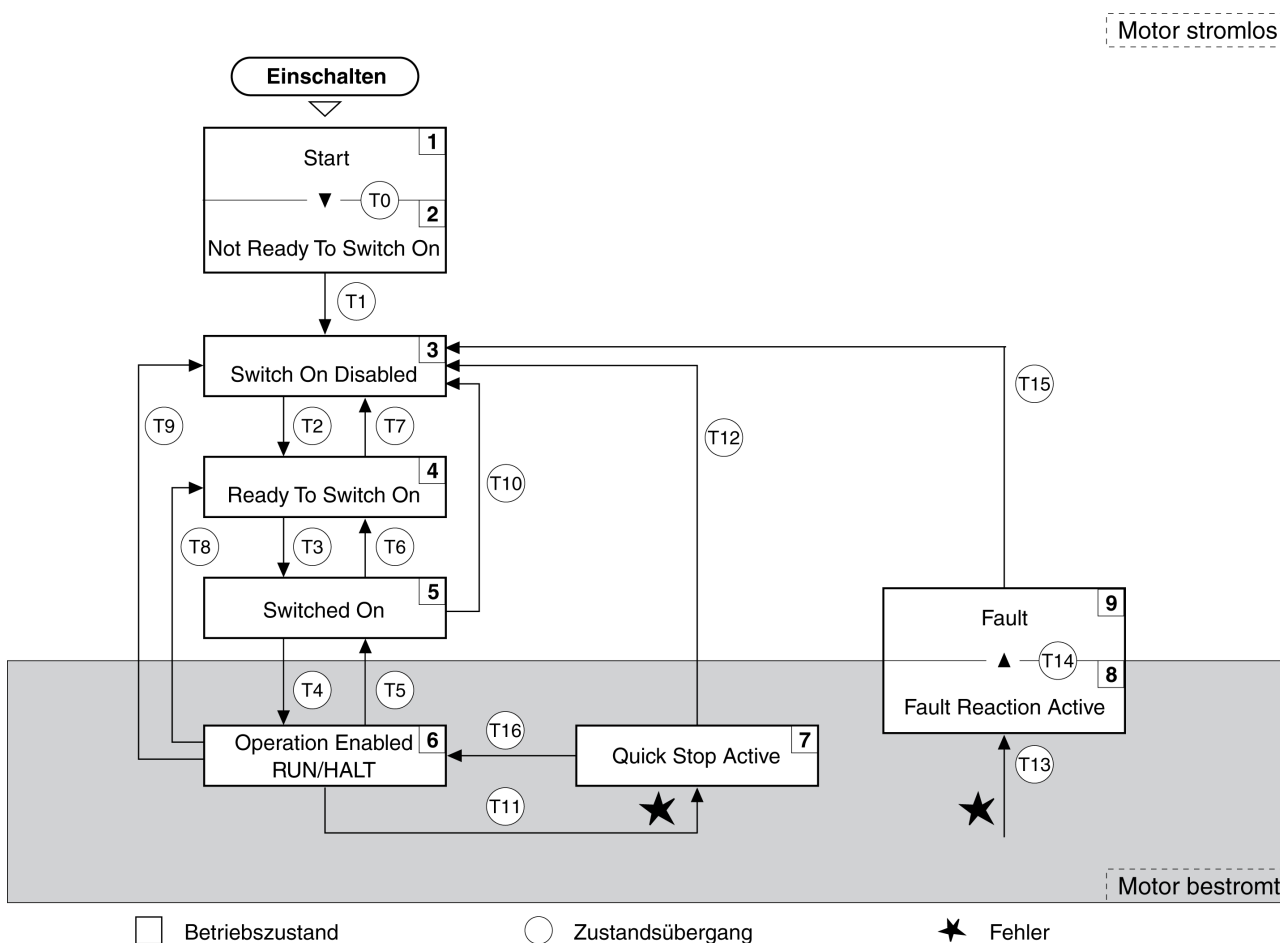
Zustandsdiagramm und Zustandsübergänge

Zustandsdiagramm

Nach dem Einschalten und zum Start einer Betriebsart werden eine Reihe von Betriebszuständen durchlaufen.

Die Zusammenhänge zwischen den Betriebszuständen und Zustandsübergängen sind in dem Zustandsdiagramm (Zustandsmaschine) abgebildet.

Intern überprüfen und beeinflussen Überwachungsfunktionen und Systemfunktionen die Betriebszustände.



Betriebszustände

Betriebszustand	Beschreibung
1 Start	Elektronik wird initialisiert
2 Not Ready To Switch On	Endstufe ist nicht einschaltbereit
3 Switch On Disabled	Die Endstufe kann nicht aktiviert werden
4 Ready To Switch On	Endstufe ist einschaltbereit
5 Switched On	Endstufe wird eingeschaltet
6 Operation Enabled	Endstufe ist aktiviert Eingestellte Betriebsart ist aktiv

Betriebszustand	Beschreibung
7 Quick Stop Active	„Quick Stop“ wird ausgeführt
8 Fault Reaction Active	Fehlerreaktion wird ausgeführt
9 Fault	Fehlerreaktion beendet Endstufe ist deaktiviert

Fehlerklasse

Die Fehlermeldungen sind in folgende Fehlerklassen unterteilt:

Fehlerklasse	Zustandswechsel	Fehlerreaktion	Zurücksetzen der Fehlermeldung
0	-	Keine Unterbrechung der Bewegung	Funktion „Fault Reset“
1	T11	Bewegung stoppen mit „Quick Stop“	Funktion „Fault Reset“
2	T13, T14	Bewegung stoppen mit „Quick Stop“ und Endstufe bei Motorstillstand deaktivieren	Funktion „Fault Reset“
3	T13, T14	Endstufe sofort deaktivieren, ohne die Bewegung zuvor zu stoppen	Funktion „Fault Reset“
4	T13, T14	Endstufe sofort deaktivieren, ohne die Bewegung zuvor zu stoppen	Aus- und Einschalten

Fehlerreaktion

Der Zustandsübergang T13 (Fehlerklasse 2, 3 oder 4) leitet eine Fehlerreaktion ein, sobald ein Fehler erkannt wird, auf den das Gerät reagieren muss.

Fehlerklasse	Antwort
2	Bewegung wird mit „Quick Stop“ gestoppt. Nach dem Stillstand wird die Endstufe deaktiviert.
3, 4 oder sicherheitsbezogene Funktion STO	Endstufe wird sofort deaktiviert

Ein Fehler kann zum Beispiel durch einen Temperatursensor erkannt werden. Der Antriebsverstärker stoppt die Bewegung und löst eine Fehlerreaktion aus. Daraufhin wechselt der Antriebsverstärker in den Betriebszustand **9** Fault.

Zurücksetzen eines Fehlers

Mit der Funktion „Fault Reset“ wird ein Fehler zurückgesetzt.

Bei einem „Quick Stop“, der durch einen Fehler der Klasse 1 ausgelöst wird (Betriebszustand **7** Quick Stop Active), führt ein „Fault Reset“ direkt zurück in den Betriebszustand **6** Operation Enabled.

Zustandsübergänge

Zustandsübergänge werden durch ein Eingangssignal, einen Feldbusbefehl oder als Reaktion einer Überwachungsfunktion ausgelöst.

Zustandsübergang	Betriebszustand	Bedingung / Ereignis ⁽¹⁾	Antwort
T0	1-> 2	<ul style="list-style-type: none"> Geräteelektronik erfolgreich initialisiert 	
T1	2-> 3	<ul style="list-style-type: none"> Parameter erfolgreich initialisiert 	
T2	3-> 4	<ul style="list-style-type: none"> Keine Unterspannung und Encoder erfolgreich getestet und Istgeschwindigkeit: <1000 1/min und STO_A und STO_B = +24 V 	

Zustandsübergang	Betriebszustand	Bedingung / Ereignis ⁽¹⁾	Antwort
		und Feldbusbefehl: Shutdown ⁽²⁾	
T3	4 -> 5	<ul style="list-style-type: none"> Anforderung zur Aktivierung der Endstufe Feldbusbefehl: Switch On oder Enable Operation 	
T4	5 -> 6	<ul style="list-style-type: none"> Automatischer Übergang Feldbusbefehl: Enable Operation 	Endstufe ist aktiviert. Anwenderparameter werden geprüft.
T5	6 -> 5	<ul style="list-style-type: none"> Feldbusbefehl: Disable Operation 	Bewegung wird mit „Halt“ gestoppt. Nach dem Stillstand wird die Endstufe deaktiviert.
T6	5 -> 4	<ul style="list-style-type: none"> Feldbusbefehl: Shutdown 	
T7	4 -> 3	<ul style="list-style-type: none"> Unterspannung STO-Signale = 0 V Istgeschwindigkeit: >1000 1/min (zum Beispiel durch Fremdantrieb) Feldbusbefehl: Disable Voltage 	-
T8	6 -> 4	<ul style="list-style-type: none"> Feldbusbefehl: Shutdown 	Endstufe wird sofort deaktiviert.
T9	6 -> 3	<ul style="list-style-type: none"> Anforderung zur Deaktivierung der Endstufe Feldbusbefehl: Disable Voltage 	Endstufe wird sofort deaktiviert.
T10	5 -> 3	<ul style="list-style-type: none"> Anforderung zur Deaktivierung der Endstufe Feldbusbefehl: Disable Voltage 	
T11	6 -> 7	<ul style="list-style-type: none"> Fehler mit Fehlerklasse 1 Feldbusbefehl: Quick Stop 	Bewegung wird mit „Quick Stop“ gestoppt.
T12	7 -> 3	<ul style="list-style-type: none"> Anforderung zur Deaktivierung der Endstufe Feldbusbefehl: Disable Voltage 	Endstufe wird sofort deaktiviert, auch wenn „Quick Stop“ noch aktiv ist.
T13	x -> 8	<ul style="list-style-type: none"> Fehler mit Fehlerklasse 2, 3 oder 4 	Fehlerreaktion wird ausgeführt, Seite 90.
T14	8 -> 9	<ul style="list-style-type: none"> Fehlerreaktion beendet (Fehlerklasse 2) Fehler mit Fehlerklasse 3 oder 4 	
T15	9 -> 3	<ul style="list-style-type: none"> Funktion: „Fault Reset“ 	Fehler wird zurückgesetzt (Fehlerursache muss behoben sein).
T16	7 -> 6	<ul style="list-style-type: none"> Funktion: „Fault Reset“ Feldbusbefehl: Enable Operation⁽³⁾ 	Bei einem „Quick Stop“, der durch einen Fehler der Klasse 1 ausgelöst wird, führt ein „Fault Reset“ direkt zurück in den Betriebszustand 6 Operation Enabled.

(1)	Um den Zustandsübergang auszulösen, ist die Erfüllung eines Punktes ausreichend
(2)	Nur erforderlich bei Parameter <i>DS402compatib</i> = 1
(3)	Nur möglich, wenn Betriebszustand über Feldbus ausgelöst wurde

Anzeige des Betriebszustands über Signalausgänge

Überblick

Über die Signalausgänge stehen Informationen zum Betriebszustand zur Verfügung.

Folgende Tabelle zeigt eine Übersicht.

Betriebszustand	Signalausgangsfunktion	
	„Output No Fault“	„Output Active“
1 Start	0	0
2 Not Ready To Switch On	0	0
3 Switch On Disabled	0	0

Betriebszustand	Signalausgangsfunktion	
	„Output No Fault“	„Output Active“
4 Ready To Switch On	1	0
5 Switched On	1	0
6 Operation Enabled	1	1
7 Quick Stop Active	0	0
8 Fault Reaction Active	0	0
9 Fault	0	0

Anzeige des Betriebszustands über den Feldbus

Statuswort

Über den Parameter *DCOMstatus* stehen Informationen über den Betriebszustand und den Bearbeitungszustand der Betriebsart zur Verfügung.

Parametername	Beschreibung	Einheit Minimalwert Werkseinstellung Maximalwert	Datentyp R/W Persistente Variablen Expert	Parameteradresse über Feldbus
<i>DCOMstatus</i>	DriveCom Statuswort. Bitbelegung: Bits 0 bis 3, 5, 6: Statusbits Bit 4: Spannung eingeschaltet Bit 7: Fehlerklasse 0 Bit 8: HALT-Anforderung aktiv Bit 9: Dezentral Bit 10: Betriebsartspezifisch Bit 11: Reserviert Bit 12: Betriebsartspezifisch Bit 13: x_err Bit 14: x_end Bit 15: ref_ok	- - - -	UINT16 R/ - -	CANopen 6041:0h Modbus 6916

Bits 0, 1, 2, 3, 5 und 6

Bits 0, 1, 2, 3, 5 und 6 des Parameters *DCOMstatus* liefern Informationen zum Betriebszustand.

Betriebszustand	Bit 6 Switch On Disabled	Bit 5 Quick Stop	Bit 3 Fault	Bit 2 Operation Enabled	Bit 1 Switch On	Bit 0 Ready To Switch On
2 Not Ready To Switch On	0	X	0	0	0	0
3 Switch On Disabled	1	X	0	0	0	0
4 Ready To Switch On	0	1	0	0	0	1
5 Switched On	0	1	0	0	1	1
6 Operation Enabled	0	1	0	1	1	1

Betriebszustand	Bit 6 Switch On Disabled	Bit 5 Quick Stop	Bit 3 Fault	Bit 2 Operation Enabled	Bit 1 Switch On	Bit 0 Ready To Switch On
7 Quick Stop Active	0	0	0	1	1	1
8 Fault Reaction Active	0	X	1	1	1	1
9 Fault	0	X	1	0	0	0

Bit 4

Bit 4=1 zeigt an, ob die DC-Bus Spannung korrekt ist. Bei fehlender oder zu geringer Spannung wechselt der Antriebsverstärker nicht aus dem Zustand 3 in den Zustand 4.

Bit 7

Bit 7 ist 1, wenn im Parameter `_WarnActive` eine Fehlermeldung der Fehlerklasse 0 anliegt. Die Bewegung wird nicht unterbrochen. Das Bit bleibt auf 1 gesetzt, solange die Meldung im Parameter `_WarnActive` anliegt. Das Bit bleibt für mindestens 100 ms auf 1 gesetzt, auch wenn eine Fehlermeldung der Fehlerklasse 0 kürzer anliegt. Bei einem „Fault Reset“ wird das Bit sofort auf 0 zurückgesetzt.

Bit 8

Bit 8=1 gibt an, dass ein „Halt“ aktiv ist.

Bit 9

Ist Bit 9 auf 1 gesetzt, führt der Antrieb Befehle über den Feldbus aus. Ist Bit 9 auf 0 zurückgesetzt, wird der Antrieb über einen anderen Zugriffskanal gesteuert. Über den Feldbus können dann weiterhin Parameter gelesen oder geschrieben werden.

Bit 10

Bit 10 wird zur Überwachung der Betriebsart eingesetzt. Einzelheiten finden Sie im Kapitel zur jeweiligen Betriebsart.

Bit 11

Reserviert

Bit 12

Bit 12 wird zur Überwachung der Betriebsart eingesetzt. Einzelheiten finden Sie im Kapitel zur jeweiligen Betriebsart.

Bit 13

Bit 13 wird nur auf 1 gesetzt, wenn ein Fehler erkannt wurde, dessen Ursache vor der weiteren Bearbeitung behoben sein muss. Das Gerät reagiert entsprechend der Fehlerklasse.

Bit 14

Bit 14 wechselt auf „0“, wenn eine Betriebsart gestartet wird. Ist die Bearbeitung beendet oder wurde die Bearbeitung zum Beispiel durch „Halt“ abgebrochen,

wechselt Bit 14 bei Motorstillstand wieder zu „1“. Bit 14 wechselt nicht zu „1“, wenn eine neue Betriebsart sofort nach Abschluss einer anderen Betriebsart gestartet wird.

Bit 15

Bit 15 wird auf 1 gesetzt, wenn der Motor einen gültigen Nullpunkt hat, zum Beispiel durch eine Referenzfahrt. Ein gültiger Nullpunkt bleibt auch beim Deaktivieren der Endstufe erhalten.

Betriebszustand über Signaleingänge wechseln

Überblick

Über die Signaleingänge kann zwischen den Betriebszuständen gewechselt werden.

- Signaleingangsfunktion „Input Enable“
- Signaleingangsfunktion „Input Fault Reset“

Signaleingangsfunktion „Input Enable“

Über die Signaleingangsfunktion „Input Enable“ wird die Endstufe aktiviert.

"Input Enable"	Zustandsübergang
Steigende Flanke	Endstufe aktivieren (T3)
Fallende Flanke	Endstufe deaktivieren (T9 und T12)

Wenn Sie die Endstufe über den Signaleingang aktivieren möchten, müssen Sie zuerst die Signaleingangsfunktion „Enable“ parametrieren. Siehe Kapitel Parametrierung der Signaleingangsfunktionen und der Signalausgangsfunktionen, Seite 85.

Signaleingangsfunktion „Input Fault Reset“

Über die Signaleingangsfunktion „Input Fault Reset“ wird ein Fehler zurückgesetzt.

"Input Fault Reset"	Zustandsübergang
Steigende Flanke	Zurücksetzen eines Fehlers (T15 und T16)

Wenn Sie einen Fehler über den Signaleingang zurücksetzen möchten, müssen Sie zuerst die Signaleingangsfunktion „Input Fault Reset“ parametrieren. Siehe Kapitel Parametrierung der Signaleingangsfunktionen und der Signalausgangsfunktionen, Seite 85.

Betriebszustand wechseln über Feldbus

Steuerwort

Über den Parameter *DCOMcontrol* kann zwischen den Betriebszuständen gewechselt werden.

Parametername	Beschreibung	Einheit	Datentyp	Parameteradresse über Feldbus
		Minimalwert	R/W	
		Werkseinstellung	Persistente Variablen	
		Maximalwert	Expert	
<i>DCOMcontrol</i>	DriveCom Steuerwort. Informationen zur Bitcodierung finden Sie im Kapitel „Betrieb, Betriebszustände“. Bit 0: Einschalten Bit 1: Spannung einschalten Bit 2: Quick Stop Bit 3: Betrieb aktivieren Bit 4: Betriebsartenspezifisch Bit 7: Fault Reset Bit 8: Halt Bit 9 bis 15: Reserviert (muss 0 sein) Geänderte Einstellungen werden sofort übernommen.	- - - -	UINT16 R/W - -	CANopen 6040:0 _h Modbus 6914

Bits 0, 1, 2, 3 und 7

Über die Bits 0, 1, 2, 3 und 7 des Parameters *DCOMcontrol* wird zwischen den Betriebszuständen gewechselt.

Feldbusbefehl	Zustandsübergänge	Zustandswechsel zu	Bit 7 Fault Reset	Bit 3 Enable Operation	Bit 2 Quick Stop	Bit 1 Enable Voltage	Bit 0 Switch On
Shutdown	T2, T6, T8	4 Ready To Switch On	0	X	1	1	0
Switch On	T3	5 Switched On	0	0	1	1	1
Disable Voltage	T7, T9, T10, T12	3 Switch On Disabled	0	X	X	0	X
Quick Stop	T7, T10 T11	3 Switch On Disabled 7 Quick Stop Active	0	X	0	1	X
Disable Operation	T5	5 Switched On	0	0	1	1	1
Enable Operation	T4, T16	6 Operation Enabled	0	1	1	1	1
Fault Reset	T15	3 Switch On Disabled	0->1	X	X	X	X

Bits 4 bis 6

Die Bits 4 bis 6 werden für betriebsartenspezifische Einstellungen benutzt. Einzelheiten finden Sie bei der Beschreibung der jeweiligen Betriebsarten in diesem Kapitel.

Bit 8

Über Bit 8 kann ein „Halt“ ausgelöst werden. Setzen Sie Bit 8 auf 1, um eine Bewegung mit „Halt“ abubrechen.

Bits 9 bis 15

Reserviert

Betriebsart anzeigen, starten und wechseln

Start und Änderung der Betriebsart

Start der Betriebsart

Durch das Aktivieren der Endstufe wird die eingestellte Betriebsart automatisch gestartet.

Über den Parameter *DCOMopmode* wird die Betriebsart eingestellt.

Über den Parameter *_DCOMopmode_act* kann die Betriebsart ausgelesen werden.

Parametername	Beschreibung	Einheit	Datentyp	Parameteradresse über Feldbus
		Minimalwert Werkseinstellung Maximalwert	R/W Persistente Variablen Expert	
<i>DCOMopmode</i>	Betriebsart. 0 / Reserved: Reserviert -4 / Speed Control: Geschwindigkeitskontrolle -1 / Jog: Jog (Manuellfahrt) 1 / Profile Position: Profile Position 3 / Profile Velocity: Profile Velocity 6 / Homing: Homing 8 / Cyclic Synchronous Position: Cyclic Synchronous Position Geänderte Einstellungen werden sofort übernommen. * Datentyp für CANopen: INT8	- -4 - 8	INT16* R/W - -	CANopen 6060:0 _h Modbus 6918
<i>_DCOMopmd_act</i>	Aktive Betriebsart. 0 / Reserved: Reserviert -4 / Speed Control: Geschwindigkeitskontrolle -1 / Jog: Jog (Manuellfahrt) 1 / Profile Position: Profile Position 3 / Profile Velocity: Profile Velocity 6 / Homing: Homing 8 / Cyclic Synchronous Position: Cyclic Synchronous Position * Datentyp für CANopen: INT8	- -4 - 8	INT16* R/- - -	CANopen 6061:0 _h Modbus 6920

Betriebsart wechseln

Eine Betriebsart kann gewechselt werden, wenn die laufende Betriebsart beendet ist.

Der Antriebsverstärker muss sich im Stillstand befinden.

Betriebsart Cyclic Synchronous Position

Betriebsart Cyclic Synchronous Position

Überblick

Der Antrieb folgt synchron den zyklisch übertragenen Positionswerten. Die übertragenen Werte werden intern linear interpoliert.

Das Bewegungsprofil wird durch die übergeordnete Steuerung erzeugt, zum Beispiel bei TwinCAT über die NC-Achse mit den Bausteinen der Bibliothek TcMc.lib.

Die Anwendungsmöglichkeiten für diese Betriebsart sind im Benutzerhandbuch der Mastersteuerung beschrieben.

Verfügbarkeit

Verfügbar mit Firmware-Version $\geq V1.010$.

Start der Betriebsart

Die Betriebsart muss im Parameter *DCOMopmode* eingestellt sein.

Durch einen Wechsel in den Betriebszustand 6 Operation Enabled wird die eingestellte Betriebsart gestartet.

Über den Parameter *PPp_targetusr* wird der Zielwert übertragen.

Parametername	Beschreibung	Einheit	Datentyp	Parameteradresse über Feldbus
		Minimalwert	R/W	
		Werkseinstellung	Persistente Variablen	
		Maximalwert	Expert	
<i>PPp_targetusr</i>	Zielposition für Betriebsart Profile Position. Mindest- und Höchstwerte sind abhängig von: - Skalierungsfaktor - Software-Endschalter (falls aktiviert) Geänderte Einstellungen werden sofort übernommen.	usr - - -	INT32 R/W - -	CANopen 607A:0h Modbus 6940

Steuerwort

Die betriebsartspezifischen Bits 4, 5 und 6 sind in dieser Betriebsart reserviert und müssen auf 0 gesetzt werden.

Informationen zu den gemeinsamen Bits des Steuerworts finden Sie im Kapitel Betriebszustand wechseln, Seite 94.

Statuswort

Parameter <i>DCOMstatus</i>	Bedeutung
Bit 10	Reserviert
Bit 12	0: Zielposition ignoriert 1: Zielposition muss als Eingang für Positionsregelkreis verwendet werden

Informationen zu den gemeinsamen Bits des Steuerworts finden Sie im Kapitel Anzeige des Betriebszustands, Seite 92.

Beendigung der Betriebsart

Die Betriebsart wird durch Auswahl einer anderen Betriebsart oder durch Verlassen des Betriebszustands 6 Operation Enabled beendet.

Betriebsart Jog

Überblick

Beschreibung

In der Betriebsart Jog (Manuellfahrt) wird eine Bewegung von der Istposition des Motors in eine bestimmte Richtung ausgeführt.

Für die Ausführung einer Bewegung stehen zwei Methoden zur Verfügung:

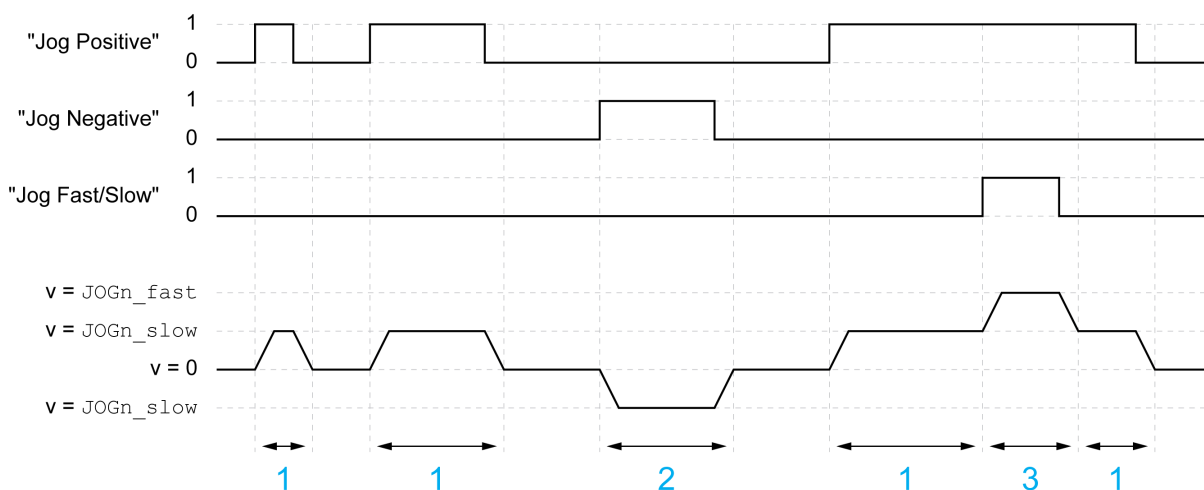
- Dauerlauf
- Schrittbewegung

Zusätzlich bietet der Antriebsverstärker zwei parametrierbare Geschwindigkeiten.

Dauerbewegung

Solange das Signal für die Richtung anliegt, wird eine kontinuierliche Bewegung in die erforderliche Richtung ausgeführt.

Die folgende Abbildung zeigt ein Beispiel für eine Dauerbewegung über die Signaleingänge:

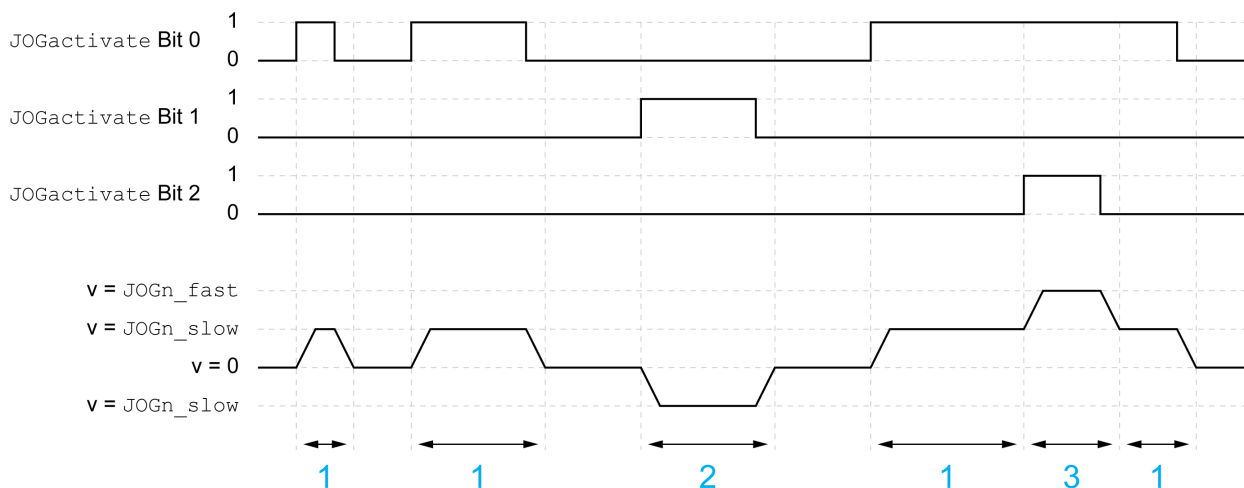


1 Langsame Bewegung in positive Richtung

2 Langsame Bewegung in negative Richtung

3 Schnelle Bewegung in positive Richtung

Die folgende Abbildung zeigt ein Beispiel für eine Dauerbewegung über den Feldbus:



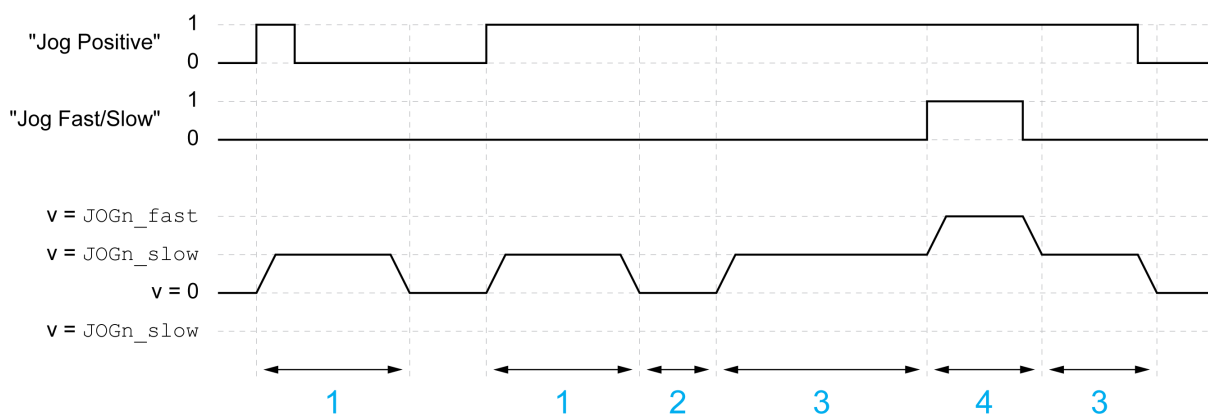
- 1 Langsame Bewegung in positive Richtung
- 2 Langsame Bewegung in negative Richtung
- 3 Schnelle Bewegung in positive Richtung

Schrittbewegung

Wenn das Signal für die Richtung kurzzeitig anliegt, wird eine Bewegung mit einer parametrierbaren Anzahl von Anwendereinheiten in die erforderliche Richtung ausgeführt.

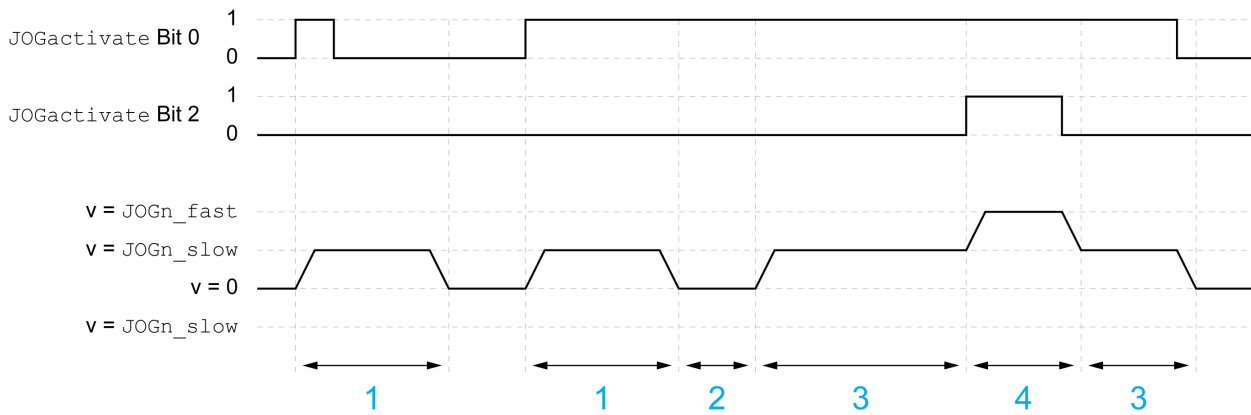
Wenn das Signal für die Richtung dauerhaft anliegt, wird zuerst eine Bewegung mit einer parametrierbaren Anzahl von Anwendereinheiten in die erforderliche Richtung ausgeführt. Nach dieser Bewegung wird der Motor eine definierte Zeit lang angehalten. Anschließend wird eine kontinuierliche Bewegung in die erforderliche Richtung ausgeführt.

Die folgende Abbildung zeigt ein Beispiel für eine Schrittbewegung über die Signaleingänge:



- 1 Langsame Bewegung in positive Richtung mit einer parametrierbaren Anzahl von Anwendereinheiten *JOGstepusr*
- 2 Wartezeit *JOGtime*
- 3 Langsame kontinuierliche Bewegung in positive Richtung
- 4 Schnelle kontinuierliche Bewegung in positive Richtung

Die folgende Abbildung zeigt ein Beispiel für eine Schrittbewegung über den Feldbus:



1 Langsame Bewegung in positive Richtung mit einer parametrierbaren Anzahl von Anwendereinheiten *JOGstepusr*

2 Wartezeit *JOGtime*

3 Langsame kontinuierliche Bewegung in positive Richtung

4 Schnelle kontinuierliche Bewegung in positive Richtung

Start der Betriebsart

Die Betriebsart kann über die Signaleingänge oder den Feldbus gestartet werden.

Wenn Sie die Betriebsart über die Signaleingänge starten möchten, müssen Sie zuerst die Signalausgangsfunktionen „Input Enable“, „Input Fault Reset“, „Input Jog Negative“ und „Input Jog Positive“ parametrieren. Siehe Kapitel Parametrierung der Signaleingangsfunktionen und der Signalausgangsfunktionen, Seite 85.

Signaleingang	Signaleingangsfunktion
DI0	„Input Enable“ Aktivieren und Deaktivieren der Endstufe
DI1	„Input Fault Reset“ Zurücksetzen einer Fehlermeldung
DI2	„Input Jog Negative“ Betriebsart Jog: Bewegung in negative Richtung
DI3	„Input Jog Positive“ Betriebsart Jog: Bewegung in positive Richtung

Wenn Sie die Betriebsart über den Feldbus starten möchten, müssen Sie die Betriebsart zuerst im Parameter *DCOMopmode* festlegen. Durch Schreiben des Parameterwerts wird die Betriebsart aktiviert. Über den Parameter *JOGactivate* wird die Bewegung gestartet.

Parametername	Beschreibung	Einheit	Datentyp	Parameteradresse über Feldbus
		Minimalwert	R/W	
		Werkseinstellung	Persistente Variablen	
		Maximalwert	Expert	
<i>JOGactivate</i>	Aktivierung der Betriebsart Jog (Manuellfahrt) Bit 0 = 1: Positive Drehrichtung Bit 1 = 1: Negative Drehrichtung Bit 2 = 0: Langsame Geschwindigkeit Bit 2 = 1: Schnelle Geschwindigkeit Wenn beide Bits für die Drehrichtung gleichzeitig aktiviert sind, wird keine Bewegung gestartet. Wenn eine Jog-Bewegung ausgeführt wird, hat die gleichzeitige Aktivierung der Bits für die Drehrichtung keine Auswirkung. Geänderte Einstellungen werden sofort übernommen.	- 0 0 7	UINT16 R/W - -	CANopen 301B:9 _h Modbus 6930

Steuerwort

Die betriebsartspezifischen Bits 4, 5 und 6 sind in dieser Betriebsart reserviert und müssen auf 0 gesetzt werden.

Informationen zu den gemeinsamen Bits des Steuerworts finden Sie im Kapitel Betriebszustand wechseln, Seite 94.

Statuswort

Die betriebsartspezifischen Bits 10 und 12 sind in dieser Betriebsart reserviert.

Informationen zu den gemeinsamen Bits des Steuerworts finden Sie im Kapitel Anzeige des Betriebszustands, Seite 92.

Beendigung der Betriebsart

Die Betriebsart wird bei Motorstillstand und einer der folgenden Bedingungen beendet:

- Signaleingänge "Input Jog Positive" und "Input Jog Negative" sind auf 0 gesetzt
- Wert 0 im Parameter *JOGactivate*
- Unterbrechung durch "Halt" oder "Quick Stop"
- Unterbrechung durch einen Fehler

Parametrierung

Wechsel zwischen Geschwindigkeiten über einen Signaleingang

Der Antriebsverstärker bietet die Signaleingangsfunktion „Input Jog Fast/Slow“. Diese Signaleingangsfunktion ermöglicht es, über einen Signaleingang zwischen zwei Geschwindigkeiten zu wechseln.

Wenn Sie zwischen den beiden Geschwindigkeiten wechseln möchten, müssen Sie zuerst die Signaleingangsfunktion „Input Jog Fast/Slow“ parametrieren. Siehe Kapitel Parametrierung der Signaleingangsfunktionen und der Signalausgangsfunktionen, Seite 85.

Festlegen der Geschwindigkeiten

Es stehen zwei parametrierbare Geschwindigkeiten zur Verfügung.

- Legen Sie die Werte über die Parameter *JOGn_slow* und *JOGn_fast* fest.

Parametername	Beschreibung	Einheit	Datentyp	Parameteradresse über Feldbus
		Minimalwert	R/W	
		Werkseinstellung	Persistente Variablen	
		Maximalwert	Expert	
<i>JOGn_slow</i>	Geschwindigkeit für langsame Bewegung. Der Wert wird intern begrenzt auf die Parametereinstellung in <i>RAMPn_max</i> . Geänderte Einstellungen werden sofort übernommen.	1/min	UINT16	CANopen 3029:4 _h
		1	R/W	Modbus 10504
		60	per.	
		13200	-	
<i>JOGn_fast</i>	Geschwindigkeit für schnelle Bewegung. Der Wert wird intern begrenzt auf die Parametereinstellung in <i>RAMPn_max</i> . Geänderte Einstellungen werden sofort übernommen.	1/min	UINT16	CANopen 3029:5 _h
		1	R/W	Modbus 10506
		180	per.	
		13200	-	

Einstellung der Schrittbewegung

Die Anzahl von Anwendereinheiten und der Zeitraum, für den der Motor angehalten wird, werden über die Parameter *JOGstepusr* und *JOGtime* festgelegt.

- Legen Sie die Werte über die Parameter *JOGstepusr* und *JOGtime* fest.

Parametername	Beschreibung	Einheit	Datentyp	Parameteradresse über Feldbus
		Minimalwert	R/W	
		Werkseinstellung	Persistente Variablen	
		Maximalwert	Expert	
<i>JOGstepusr</i>	Strecke für Schrittbewegung. Geänderte Einstellungen werden bei der nächsten Motorbewegung übernommen.	usr	INT32	CANopen 3029:7 _h
		0	R/W	Modbus 10510
		1	per.	
		2147483647	-	
<i>JOGtime</i>	Wartezeit für Schrittbewegung. Geänderte Einstellungen werden bei der nächsten Motorbewegung übernommen.	ms	UINT16	CANopen 3029:8 _h
		1	R/W	Modbus 10512
		500	per.	
		32767	-	

Anpassung des Bewegungsprofils für die Geschwindigkeit

Die Parametrierung des Bewegungsprofils für die Geschwindigkeit, Seite 124 kann geändert werden.

Zusätzliche Einstellungen

Überblick

Folgende Funktionen zur Zielwertverarbeitung können verwendet werden:

- Kapitel Bewegung stoppen mit Halt, Seite 126
- Kapitel Bewegung stoppen mit Quick Stop, Seite 127
- Kapitel Signalausgang über Parameter setzen, Seite 129

Folgende Funktionen zur Überwachung der Bewegung können verwendet werden:

- Kapitel Endschalter, Seite 129
- Kapitel Software-Endschalter, Seite 132
- Kapitel Lastbedingte Positionsabweichung (Schleppfehler), Seite 134
- Kapitel Stillstandsfenster, Seite 136

Diese Funktion ist nur bei einer Schrittbewegung verfügbar.

Beispiel für eine Bewegung über DS402-Objekte

Liste der Startup-Parameter anpassen

Index	Parametername (DS402-Name)	Wert
3006:7 hex.	<i>POSscaleDenom</i>	16384
3006:8 hex.	<i>POSscaleNum</i>	1
605A:0 hex.	<i>LIM_QStopReact</i> (Optionscode Quick Stop)	6
3006:6 hex.	<i>IOsigLimFreeMode</i>	0
6060:0 hex.	<i>DCOMopmode</i> (Betriebsart)	-1

Anpassen der Zuordnung für RxPDO

Index	Parametername (DS402-Name)
6040:0 hex.	<i>DCOMcontrol</i> (Steuerwort)
301B:9 hex.	<i>JOGactivate</i>
6060:0 hex.	<i>DCOMopmode</i> (Betriebsart)

Anpassen der Zuordnung für TxPDO

Index	Parametername (DS402-Name)
6041:0 hex.	<i>_DCOMstatus</i> (Statuswort)
6061:0 hex.	<i>_DCOMopmd_act</i> (Anzeige der Betriebsart)

Beispiel

Bedeutung	Index	Parametername (DS402-Name)	Wert
SDO: Einstellen der Geschwindigkeit für langsame Bewegung (zum Beispiel 100 1/min)	3029:4 hex.	<i>JOGn_slow</i>	64 hex.
SDO: Einstellen der Geschwindigkeit für schnelle Bewegung (zum Beispiel 300 1/min)	3029:5 hex.	<i>JOGn_fast</i>	012C hex.
RxPDO: Endstufe aktivieren	6040:0 hex.	<i>DCOMcontrol</i> (Steuerwort)	00 hex.
	6040:0 hex.	<i>DCOMcontrol</i> (Steuerwort)	06 hex.
	6040:0 hex.	<i>DCOMcontrol</i> (Steuerwort)	0F hex.
TxPDO: Prüfen, ob Endstufe aktiviert ist	6041:0 hex.	<i>_DCOMstatus</i> (Statuswort)	4637 hex.

Bedeutung	Index	Parametername (DS402-Name)	Wert
RxPDO: Betriebsart einstellen	6060:0 hex.	<i>DCOMopmode</i> (Betriebsart)	FF hex.
TxPDO: Prüfen, ob Betriebsart eingestellt ist	6061:0 hex.	<i>_DCOMopmd_act</i> (Anzeige der Betriebsart)	FF hex.
RxPDO: Bewegung starten (zum Beispiel langsame Bewegung in positive Richtung)	301B:9 hex.	<i>JOGactivate</i>	01 hex.
TxPDO: Zustand über Statusparameter abfragen	6041:0 hex.	<i>_DCOMstatus</i> (Statuswort)	0237 hex.
RxPDO: Bewegung beenden	301B:9 hex.	<i>JOGactivate</i>	00 hex.

Betriebsart Speed Control

Überblick

Beschreibung

In der Betriebsart Speed Control (Geschwindigkeitskontrolle) wird eine Bewegung mit einer bestimmten Sollgeschwindigkeit ausgeführt.

Das Bewegungsprofil für die Geschwindigkeit ist in dieser Betriebsart nicht aktiv.

Start der Betriebsart

Die Betriebsart kann über den Feldbus gestartet werden.

Die Betriebsart muss im Parameter *DCOMopmode* festgelegt sein. Der Parameter *SPEEDreference* muss auf den Wert 2 gesetzt sein. Durch Schreiben des Parameterwerts wird die Betriebsart aktiviert. Durch Schreiben des Werts im Parameter *SPEEDn_target* wird die Bewegung gestartet.

Parametername	Beschreibung	Einheit	Datentyp	Parameteradresse über Feldbus
		Minimalwert Werkseinstellung Maximalwert	R/W Persistente Variablen Expert	
<i>SPEEDreference</i>	Sollwertquelle für Betriebsart Speed Control. 0 / None: Keine 2 / Parameter 'SPEEDn_target': Sollwert über Parameter <i>SPEEDn_target</i> Geänderte Einstellungen werden sofort übernommen.	- 0 0 2	UINT16 R/W - -	CANopen 301B:11 _h Modbus 6946

Steuerwort

Die betriebsartenspezifischen Bits 4, 5 und 6 sind in dieser Betriebsart reserviert und müssen auf 0 gesetzt werden.

Informationen zu den gemeinsamen Bits des Steuerworts finden Sie im Kapitel Betriebszustand wechseln, Seite 94.

Statuswort

Die betriebsartenspezifischen Bits 10 und 12 sind in dieser Betriebsart reserviert.

Informationen zu den gemeinsamen Bits des Steuerworts finden Sie im Kapitel Anzeige des Betriebszustands, Seite 92.

Beendigung der Betriebsart

Die Betriebsart wird bei Motorstillstand und einer der folgenden Bedingungen beendet:

- Unterbrechung durch "Halt" oder "Quick Stop"
- Unterbrechung durch einen Fehler

Parametrierung

Sollgeschwindigkeit

Über den Parameter *SPEEDn_target* wird die Sollgeschwindigkeit festgelegt.

- Legen Sie über den Parameter *SPEEDn_target* die gewünschte Sollgeschwindigkeit fest.

Parametername	Beschreibung	Einheit	Datentyp	Parameteradresse über Feldbus
		Minimalwert	R/W	
		Werkseinstellung	Persistente Variablen	
		Maximalwert	Expert	
<i>SPEEDn_target</i>	Sollgeschwindigkeit in Betriebsart Speed Control. Die interne maximale Geschwindigkeit ist auf die Einstellung in CTRL_n_max begrenzt. Geänderte Einstellungen werden sofort übernommen.	RPM -30000 0 30000	INT16 R/W - -	CANopen 3021:4 _n Modbus 8456

Festlegen der Grenzwerte

Der Strom und die Geschwindigkeit können über Parameter begrenzt werden. Weitere Informationen finden Sie im Kapitel Grenzwerte festlegen, Seite 74.

Zusätzliche Einstellungen

Überblick

Folgende Funktionen zur Zielwertverarbeitung können verwendet werden:

- Kapitel Bewegung stoppen mit Halt, Seite 126
- Kapitel Bewegung stoppen mit Quick Stop, Seite 127
- Kapitel Signalausgang über Parameter setzen, Seite 129

Folgende Funktionen zur Überwachung der Bewegung können verwendet werden:

- Kapitel Endschalter, Seite 129
- Kapitel Software-Endschalter, Seite 132

Betriebsart Profile Velocity

Überblick

Beschreibung

In der Betriebsart Profile Velocity (Geschwindigkeitsprofil) wird eine Bewegung mit einer gewünschten Zielgeschwindigkeit ausgeführt.

Das Bewegungsprofil für die Geschwindigkeit ist in dieser Betriebsart aktiv.

Start der Betriebsart

Die Betriebsart kann über den Feldbus gestartet werden.

Die Betriebsart muss im Parameter *DCOMopmode* festgelegt sein. Durch Schreiben des Parameterwerts wird die Betriebsart aktiviert. Über den Parameter *PVn_target* wird die Bewegung gestartet.

Steuerwort

Die betriebsartspezifischen Bits 4, 5 und 6 sind in dieser Betriebsart reserviert und müssen auf 0 gesetzt werden.

Informationen zu den gemeinsamen Bits des Steuerworts finden Sie im Kapitel Betriebszustand wechseln, Seite 94.

Statuswort

Parameter <i>DCOMstatus</i>	Bedeutung
Bit 10	0: Zielgeschwindigkeit nicht erreicht 1: Zielgeschwindigkeit erreicht
Bit 12	0: Geschwindigkeit = >0 1: Geschwindigkeit = 0

Informationen zu den gemeinsamen Bits des Steuerworts finden Sie im Kapitel Anzeige des Betriebszustands, Seite 92.

Beendigung der Betriebsart

Die Betriebsart wird bei Motorstillstand und einer der folgenden Bedingungen beendet:

- Unterbrechung durch "Halt" oder "Quick Stop"
- Unterbrechung durch einen Fehler

Parametrierung

Zielgeschwindigkeit

Über den Parameter *PVn_target* wird die Zielgeschwindigkeit eingestellt.

- Stellen Sie über den Parameter *PVn_target* die gewünschte Zielgeschwindigkeit ein.

Parametername	Beschreibung	Einheit	Datentyp	Parameteradresse über Feldbus
		Minimalwert	R/W	
		Werkseinstellung	Persistente Variablen	
		Maximalwert	Expert	
<i>PVn_target</i>	Zielgeschwindigkeit für die Betriebsart Profile Velocity. Der Höchstwert ist auf die Einstellung in CTRL_n_max begrenzt. Der angepasste Wert wird intern begrenzt auf den Parameterwert in RAMPn_max. Geänderte Einstellungen werden sofort übernommen.	1/min - 0 -	INT32 R/W - -	CANopen 60FF:0 _h Modbus 6938

Ändern des Bewegungsprofils für die Geschwindigkeit

Die Parametrierung des Bewegungsprofils für die Geschwindigkeit, Seite 124 kann geändert werden.

Zusätzliche Einstellungen

Überblick

Folgende Funktionen zur Zielwertverarbeitung können verwendet werden:

- Kapitel Bewegung stoppen mit Halt, Seite 126
- Kapitel Bewegung stoppen mit Quick Stop, Seite 127
- Kapitel Signalausgang über Parameter setzen, Seite 129

Folgende Funktionen zur Überwachung der Bewegung können verwendet werden:

- Kapitel Endschalter, Seite 129
- Kapitel Software-Endschalter, Seite 132

Beispiel für eine Bewegung über DS402-Objekte

Liste der Startup-Parameter anpassen

Index	Parametername (DS402-Name)	Wert
3006:7 hex.	<i>POSscaleDenom</i>	16384
3006:8 hex.	<i>POSscaleNum</i>	1
605A:0 hex.	<i>LIM_QStopReact</i> (Optionscode Quick Stop)	6
3006:6 hex.	<i>IOsigLimFreeMode</i>	0
6060:0 hex.	<i>DCOMopmode</i> (Betriebsart)	3

Anpassen der Zuordnung für RxPDO

Index	Parametername (DS402-Name)
6040:0 hex.	<i>DCOMcontrol</i> (Steuerwort)
60FF:0 hex.	<i>PVn_target</i> (Zielgeschwindigkeit)
6083:0 hex.	<i>RAMPacc</i> (Profil Beschleunigung)

Index	Parametername (DS402-Name)
6084:0 hex.	<i>RAMPdecel</i> (Profil Verzögerung)
6060:0 hex.	<i>DCOMopmode</i> (Betriebsart)

Anpassen der Zuordnung für TxPDO

Index	Parametername (DS402-Name)
6041:0 hex.	<i>_DCOMstatus</i> (Statuswort)
6061:0 hex.	<i>_DCOMopmd_act</i> (Anzeige der Betriebsart)

Beispiel

Bedeutung	Index	Parametername (DS402-Name)	Wert
RxPDO: Beschleunigung einstellen (zum Beispiel 100 1/min/s)	6083:0 hex.	<i>RAMPacc</i> (Profil Beschleunigung)	64 hex.
RxPDO: Verzögerung einstellen (zum Beispiel 300 1/min/s)	6084:0 hex.	<i>RAMPdecel</i> (Profil Verzögerung)	012C hex.
RxPDO: Endstufe aktivieren	6040:0 hex.	<i>DCOMcontrol</i> (Steuerwort)	00 hex.
	6040:0 hex.	<i>DCOMcontrol</i> (Steuerwort)	06 hex.
	6040:0 hex.	<i>DCOMcontrol</i> (Steuerwort)	0F hex.
TxPDO: Prüfen, ob Endstufe aktiviert ist	6041:0 hex.	<i>_DCOMstatus</i> (Statuswort)	4637 hex.
RxPDO: Betriebsart einstellen	6060:0 hex.	<i>DCOMopmode</i> (Betriebsart)	03 hex.
TxPDO: Prüfen, ob Betriebsart eingestellt ist	6061:0 hex.	<i>_DCOMopmd_act</i> (Anzeige der Betriebsart)	03 hex.
RxPDO: Bewegung durch Einstellen einer Zielgeschwindigkeit starten (zum Beispiel 600 1/min)	60FF:0 hex.	<i>PVn_target</i> (Zielgeschwindigkeit)	0258 hex.
TxPDO: Prüfen, ob Zielgeschwindigkeit erreicht wurde	6041:0 hex.	<i>_DCOMstatus</i> (Statuswort)	0637 hex.
RxPDO: Bewegung beenden (mit Quick Stop)	6040:0 hex.	<i>DCOMcontrol</i> (Steuerwort)	0B hex.
RxPDO: Quick Stop zurücksetzen	6040:0 hex.	<i>DCOMcontrol</i> (Steuerwort)	0F hex.

Betriebsart Profile Position

Überblick

Beschreibung

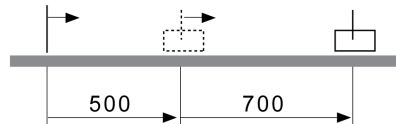
In der Betriebsart Profile Position (Punkt-zu-Punkt) wird eine Bewegung auf eine Zielposition ausgeführt.

Es gibt zwei Arten von Bewegungen:

- Relativbewegung
- Absolutbewegung

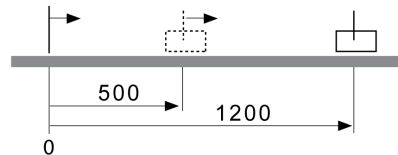
Relativbewegung

Bei einer Relativbewegung wird eine Bewegung relativ mit Bezug zur vorangegangenen Zielposition oder zur Istposition ausgeführt.



Absolutbewegung

Bei einer Absolutbewegung wird eine Bewegung absolut mit Bezug auf den Nullpunkt ausgeführt.



Vor der ersten Absolutbewegung muss über die Betriebsart Homing ein Nullpunkt festgelegt werden.

Start der Betriebsart

Die Betriebsart kann über den Feldbus gestartet werden.

Die Betriebsart muss im Parameter *DCOMopmode* festgelegt sein. Durch Schreiben des Parameterwerts wird die Betriebsart aktiviert. Über das Steuerwort wird die Bewegung gestartet.

Steuerwort

Parameterwert	Bedeutung
Bit 4: New setpoint	0->1: Startet eine Bewegung auf eine Zielposition.
Bit 5: Change setpoint immediately	0: Zielwerte, die während einer Bewegung übergeben werden, werden sofort übernommen und an der Zielposition ausgeführt. Die Bewegung wird an der Zielposition gestoppt. 1: Zielwerte, die während einer Bewegung übergeben werden, werden sofort übernommen und sofort ausgeführt.
Bit 6: Absolut / relativ	0: Absolute Positionierung 1: Relative Positionierung

Zielwerte sind die Zielposition, Zielgeschwindigkeit, Beschleunigung und Verzögerung.

Informationen zu den gemeinsamen Bits des Steuerworts finden Sie im Kapitel Betriebszustand wechseln, Seite 94.

Statuswort

Parameter <i>DCOMstatus</i>	Bedeutung
Bit 10	0: Zielposition nicht erreicht 1: Zielposition erreicht Wenn „Halt“ aktiv ist: 0: Motor verzögert 1: Motorstillstand
Bit 12	0: Übernahme neuer Position möglich 1: Neue Zielposition übernommen

Informationen zu den gemeinsamen Bits des Steuerworts finden Sie im Kapitel Anzeige des Betriebszustands, Seite 92.

Beendigung der Betriebsart

Die Betriebsart wird bei Motorstillstand und einer der folgenden Bedingungen beendet:

- Zielposition erreicht
- Unterbrechung durch "Halt" oder "Quick Stop"
- Unterbrechung durch einen Fehler

Parametrierung

Zielgeschwindigkeit

Über den Parameter *PPn_target* wird die Zielgeschwindigkeit eingestellt.

- Stellen Sie über den Parameter *PPn_target* die gewünschte Zielgeschwindigkeit ein.

Parametername	Beschreibung	Einheit	Datentyp	Parameteradresse über Feldbus
		Minimalwert	R/W	
		Werkseinstellung	Persistente Variablen	
		Maximalwert	Expert	
<i>PPn_target</i>	Zielgeschwindigkeit für Betriebsart Profile Position. Der Höchstwert ist auf die Einstellung in CTRL_n_max begrenzt. Der angepasste Wert wird intern begrenzt auf den Parameterwert in RAMPn_max. Geänderte Einstellungen werden bei der nächsten Motorbewegung übernommen.	1/min 1 60 -	UINT32 R/W - -	CANopen 6081:0h Modbus 6942

Zielposition

Über den Parameter *PPp_targetusr* wird die Zielposition eingegeben.

Über den Parameter *PPoption* wird die Methode für eine Relativbewegung eingegeben.

- Legen Sie über den Parameter *PPp_targetusr* die erforderliche Zielposition fest.
- Legen Sie über den Parameter *PPoption* die erforderliche Methode für eine Relativbewegung fest.

Parametername	Beschreibung	Einheit	Datentyp	Parameteradresse über Feldbus	
		Minimalwert	R/W		
		Werkseinstellung	Persistente Variablen		
		Maximalwert	Expert		
<i>PPp_targetusr</i>	Zielposition für Betriebsart Profile Position. Mindest- und Höchstwerte sind abhängig von: - Skalierungsfaktor - Software-Endschalter (falls aktiviert) Geänderte Einstellungen werden sofort übernommen.	usr - - -	INT32 R/W -	CANopen 607A:0 _h Modbus 6940	
<i>PPoption</i>	Optionen für Betriebsart Profile Position. Bestimmt die Bezugsposition für eine Relativpositionierung: Wert 0: Relativ zur vorangegangenen Zielposition des Profilgenerators Wert 1: Reserviert Wert 2: Relativ zur Istposition des Motors Geänderte Einstellungen werden bei der nächsten Motorbewegung übernommen.	- 0 0 2	UINT16 R/W - -	CANopen 60F2:0 _h Modbus 6960	

Ändern des Bewegungsprofils für die Geschwindigkeit

Die Parametrierung des Bewegungsprofils für die Geschwindigkeit, Seite 124 kann geändert werden.

Zusätzliche Einstellungen

Überblick

Folgende Funktionen zur Zielwertverarbeitung können verwendet werden:

- Kapitel Bewegung stoppen mit Halt, Seite 126
- Kapitel Bewegung stoppen mit Quick Stop, Seite 127
- Kapitel Signalausgang über Parameter setzen, Seite 129

Folgende Funktionen zur Überwachung der Bewegung können verwendet werden:

- Kapitel Endschalter, Seite 129
- Kapitel Software-Endschalter, Seite 132
- Kapitel Lastbedingte Positionsabweichung (Schleppfehler), Seite 134
- Kapitel Stillstandsfenster, Seite 136

Beispiel für eine Bewegung über DS402-Objekte

Liste der Startup-Parameter anpassen

Index	Parametername (DS402-Name)	Wert
3006:7 hex.	<i>POSscaleDenom</i>	16384
3006:8 hex.	<i>POSscaleNum</i>	1
605A:0 hex.	<i>LIM_QStopReact</i> (Optionscode Quick Stop)	6

Index	Parametername (DS402-Name)	Wert
3006:6 hex.	<i>IOsigLimFreeMode</i>	0
6060:0 hex.	<i>DCOMopmode</i> (Betriebsart)	1

Anpassen der Zuordnung für RxPDO

Index	Parametername (DS402-Name)
6040:0 hex.	<i>DCOMcontrol</i> (Steuerwort)
607A:0 hex.	<i>PPp_targetusr</i> (Zielposition)
6081:0 hex.	<i>PPn_target</i> (Profil Geschwindigkeit)
6083:0 hex.	<i>RAMPacc</i> (Profil Beschleunigung)
6084:0 hex.	<i>RAMPdecel</i> (Profil Verzögerung)
6060:0 hex.	<i>DCOMopmode</i> (Betriebsart)

Anpassen der Zuordnung für TxPDO

Index	Parametername (DS402-Name)
6041:0 hex.	<i>_DCOMstatus</i> (Statuswort)
6061:0 hex.	<i>_DCOMopmd_act</i> (Anzeige der Betriebsart)

Beispiel

Bedeutung	Index	Parametername (DS402-Name)	Wert
RxPDO: Beschleunigung einstellen (zum Beispiel 100 1/min/s)	6083:0 hex.	<i>RAMPacc</i> (Profil Beschleunigung)	64 hex.
RxPDO: Verzögerung einstellen (zum Beispiel 300 1/min/s)	6084:0 hex.	<i>RAMPdecel</i> (Profil Verzögerung)	012C hex.
RxPDO: Zielgeschwindigkeit einstellen (zum Beispiel 60 1/min)	6081:0 hex.	<i>PPn_target</i> (Profil Geschwindigkeit)	3C hex.
RxPDO: Endstufe aktivieren	6040:0 hex.	<i>DCOMcontrol</i> (Steuerwort)	00 hex.
	6040:0 hex.	<i>DCOMcontrol</i> (Steuerwort)	06 hex.
	6040:0 hex.	<i>DCOMcontrol</i> (Steuerwort)	0F hex.
TxPDO: Prüfen, ob Endstufe aktiviert ist	6041:0 hex.	<i>_DCOMstatus</i> (Statuswort)	4637 hex.
RxPDO: Betriebsart einstellen	6060:0 hex.	<i>DCOMopmode</i> (Betriebsart)	01 hex.
TxPDO: Prüfen, ob Betriebsart eingestellt ist	6061:0 hex.	<i>_DCOMopmd_act</i> (Anzeige der Betriebsart)	01 hex.
RxPDO: Zielposition einstellen (zum Beispiel 10000 1/min)	607A:0 hex.	<i>PPp_targetusr</i> (Zielposition)	2710 hex.
RxPDO: Relative Bewegung starten	6040:0 hex.	<i>DCOMcontrol</i> (Steuerwort)	5F hex.
TxPDO: Prüfen, ob Zielposition erreicht wurde	6041:0 hex.	<i>_DCOMstatus</i> (Statuswort)	5637 hex.
RxPDO: Bit „New setpoint“ zurücksetzen	6040:0 hex.	<i>DCOMcontrol</i> (Steuerwort)	4F hex.
TxPDO: Prüfen, ob neue Zielposition übernommen wurde	6041:0 hex.	<i>_DCOMstatus</i> (Statuswort)	4637 hex.

Betriebsart Homing

Überblick

Beschreibung

In der Betriebsart Homing (Referenzierung) wird ein Bezug zwischen einer mechanischen Position und der vom Encoder bestimmten Position des Motors hergestellt.

Ein Bezug zwischen einer mechanischen Position und der Encoder-Position des Motors wird durch eine Referenzbewegung oder ein Maßsetzen erreicht.

Durch eine erfolgreiche Referenzbewegung oder ein Maßsetzen wird der Motor referenziert und der Nullpunkt gültig.

Der Nullpunkt ist der Bezugspunkt für die Absolutbewegungen in der Betriebsart Profile Position.

Methoden

Eine Bewegung kann über unterschiedliche Methoden ausgeführt werden:

- Referenzbewegung auf einen Endschalter

Bei der Referenzbewegung auf einen Endschalter wird eine Bewegung auf den positiven Endschalter oder den negativen Endschalter ausgeführt.

Beim Erreichen des Endschalters wird der Motor gestoppt und es erfolgt eine Bewegung zurück auf den Schaltpunkt des Endschalters.

Vom Schaltpunkt des Endschalters erfolgt eine Bewegung auf den nächsten Indexpuls des Motors oder auf einen parametrierbaren Abstand zum Schaltpunkt.

Die Position des Indexpulses oder die Position des parametrierbaren Abstands zum Schaltpunkt ist der Referenzpunkt.

- Referenzbewegung auf den Referenzschalter

Bei der Referenzbewegung auf den Referenzschalter wird eine Bewegung auf den Referenzschalter ausgeführt.

Beim Erreichen des Referenzschalters wird der Motor gestoppt und es erfolgt eine Bewegung auf einen Schaltpunkt des Referenzschalters.

Vom Schaltpunkt des Referenzschalters erfolgt eine Bewegung auf den nächsten Indexpuls des Motors oder auf einen parametrierbaren Abstand zum Schaltpunkt.

Die Position des Indexpulses oder die Position des parametrierbaren Abstands zum Schaltpunkt ist der Referenzpunkt.

- Referenzbewegung auf den Indexpuls

Bei der Referenzbewegung auf den Indexpuls wird eine Bewegung von der Istposition auf den nächsten Indexpuls ausgeführt. Die Position des Indexpulses ist der Referenzpunkt.

- Positionseinstellung

Beim Maßsetzen wird die Istposition des Motors auf einen bestimmten Positionswert gesetzt.

Eine Referenzbewegung muss ohne Unterbrechung beendet werden, damit der neue Nullpunkt gültig wird. Wurde die Referenzbewegung unterbrochen, muss sie erneut gestartet werden.

Start der Betriebsart

Die Betriebsart kann über den Feldbus gestartet werden.

Die Betriebsart muss im Parameter *DCOMopmode* festgelegt sein. Durch Schreiben des Parameterwerts wird die Betriebsart aktiviert. Über das Steuerwort wird die Bewegung gestartet.

Steuerwort

Parameter <i>DCOMcontrol</i>	Bedeutung
Bit 4	Referenzierung starten
Bits 5 und 6	Reserviert (müssen auf 0 gesetzt werden)

Informationen zu den gemeinsamen Bits des Steuerworts finden Sie im Kapitel Betriebszustand wechseln, Seite 94.

Statuswort

Parameter <i>DCOMstatus</i>	Bedeutung
Bit 10	0: Referenzierung nicht beendet 1: Referenzierung beendet
Bit 12	1: Referenzierung erfolgreich ausgeführt

Informationen zu den gemeinsamen Bits des Steuerworts finden Sie im Kapitel Anzeige des Betriebszustands, Seite 92.

Beendigung der Betriebsart

Die Betriebsart wird bei Motorstillstand und einer der folgenden Bedingungen beendet:

- Erfolgreiche Referenzierung
- Unterbrechung durch "Halt" oder "Quick Stop"
- Unterbrechung durch einen Fehler

Parametrierung

Endschalter und Referenzschalter einstellen

Die Endschalter und Referenzschalter müssen so eingestellt werden, dass sie die Anforderungen der Anwendung erfüllen. Weitere Informationen finden Sie im Kapitel Endschalter, Seite 129 und im Kapitel Referenzschalter, Seite 131.

Auswahl der Methode

Mit der Betriebsart Homing wird ein absoluter Maßbezug der Motorposition zu einer definierten Achsposition hergestellt. Für die Betriebsart Homing gibt es verschiedene Methoden, die über den Parameter *HMmethod* ausgewählt werden.

Parametername	Beschreibung	Einheit	Datentyp	Parameteradresse über Feldbus
		Minimalwert Werkseinstellung Maximalwert	R/W Persistente Variablen Expert	
<i>HMmethod</i>	Homing-Methode	-	INT16*	CANopen 6098:0 _h
	1: LIMN mit Indexpuls	1	R/W	Modbus 6936
	2: LIMP mit Indexpuls	18	-	
	7 : REF+ mit Indexpuls, inv., außerhalb	35	-	
	8: REF+ mit Indexpuls, inv., innerhalb			
	9: REF+ mit Indexpuls, nicht inv., innerhalb			
	10: REF+ mit Indexpuls, nicht inv., außerhalb			
	11: REF- mit Indexpuls, inv., außerhalb			
	12: REF- mit Indexpuls, inv., innerhalb			
	13: REF- mit Indexpuls, nicht inv., innerhalb			
	14: REF- mit Indexpuls, nicht inv., außerhalb			
	17: LIMN			
	18: LIMP			
	23: REF+, inv., außerhalb			
	24: REF+, inv., innerhalb			
	25: REF+, nicht inv., innerhalb			
	26: REF+, nicht inv., außerhalb			
	27: REF-, inv., außerhalb			
	28: REF-, inv., innerhalb			
	29: REF-, nicht inv., innerhalb			
	30: REF-, nicht inv., außerhalb			
	33: Indexpuls neg. Richtung			
	34: Indexpuls pos. Richtung			
	35: Positionseinstellung			
	Abkürzungen:			
	REF+: Suchbewegung in positiver Richtung			
	REF-: Suchbewegung in negativer Richtung			
	inv.: Richtung in Schalter invertieren			
	nicht inv.: Richtung in Schalter nicht invert.			
	außerhalb: Indexpuls/Abstand außerhalb Schalter			
	innerhalb: Indexpuls/Abstand innerhalb Schalter			
	Geänderte Einstellungen werden sofort übernommen.			
	* Datentyp für CANopen: INT8			

Abstand zum Schaltpunkt festlegen

Bei einer Referenzbewegung ohne Indexpuls muss ein Abstand zum Schaltpunkt des Endschalters oder Referenzschalters parametrisiert werden. Über den Parameter *HMdisusr* wird der Abstand zum Schaltpunkt des Endschalters oder Referenzschalters festgelegt.

Parametername	Beschreibung	Einheit	Datentyp	Parameteradresse über Feldbus
		Minimalwert	R/W	
		Werkseinstellung	Persistente Variablen	
		Maximalwert	Expert	
<i>HMdisusr</i>	Abstand vom Schaltpunkt. Der Abstand vom Schaltpunkt wird als Referenzpunkt definiert. Der Parameter wird nur bei einer Referenzbewegung ohne Indeximpuls berücksichtigt. Geänderte Einstellungen werden bei der nächsten Motorbewegung übernommen.	usr 1 24 2147483647	INT32 R/W per. -	CANopen 3028:7 _h Modbus 10254

Nullpunkt festlegen

Über den Parameter *HMp_homeusr* kann ein Positionswert angegeben werden, der nach erfolgreicher Referenzbewegung am Referenzpunkt gesetzt wird. Durch den Positionswert am Referenzpunkt wird der Nullpunkt festgelegt.

Wird der Wert 0 übergeben, so entspricht der Nullpunkt dem Referenzpunkt.

Parametername	Beschreibung	Einheit	Datentyp	Parameteradresse über Feldbus
		Minimalwert	R/W	
		Werkseinstellung	Persistente Variablen	
		Maximalwert	Expert	
<i>HMp_homeusr</i>	Position am Referenzpunkt. Nach erfolgreicher Referenzbewegung wird dieser Positionswert automatisch am Referenzpunkt gesetzt. Geänderte Einstellungen werden bei der nächsten Motorbewegung übernommen.	usr -2147483648 0 2147483647	INT32 R/W per. -	CANopen 3028:B _h Modbus 10262

Überwachung einstellen

Über die Parameter *HMoutdisusr* und *HMSrchdisusr* kann eine Überwachung der Endschalter und Referenzschalter aktiviert werden.

Parametername	Beschreibung	Einheit	Datentyp	Parameteradresse über Feldbus	
		Minimalwert	R/W		
		Werkseinstellung	Persistente Variablen		
		Maximalwert	Expert		
<i>HMoutdisusr</i>	<p>Maximaler Weg für Suche nach dem Schaltpunkt.</p> <p>Wert 0: Überwachung des Suchwegs inaktiv</p> <p>Wert >0: Maximaler Suchweg</p> <p>Nach Erkennen des Schalters beginnt der Antrieb den definierten Schaltpunkt zu suchen. Wird der definierte Schaltpunkt nach der hier angegebenen Strecke nicht gefunden, wird ein Fehler erkannt und die Referenzbewegung abgebrochen.</p> <p>Geänderte Einstellungen werden bei der nächsten Motorbewegung übernommen.</p>	<p>usr</p> <p>0</p> <p>0</p> <p>2147483647</p>	<p>INT32</p> <p>R/W</p> <p>per.</p> <p>-</p>	<p>CANopen 3028:6_h</p> <p>Modbus 10252</p>	
<i>HMsrchdisusr</i>	<p>Maximaler Suchweg nach Überfahren des Schalters.</p> <p>Wert 0: Überwachung des Suchwegs inaktiv</p> <p>Wert >0: Suchweg</p> <p>Innerhalb dieses Suchwegs muss der Schalter wieder aktiviert werden, ansonsten erfolgt ein Abbruch der Referenzfahrt.</p> <p>Geänderte Einstellungen werden bei der nächsten Motorbewegung übernommen.</p>	<p>usr</p> <p>0</p> <p>0</p> <p>2147483647</p>	<p>INT32</p> <p>R/W</p> <p>per.</p> <p>-</p>	<p>CANopen 3028:D_h</p> <p>Modbus 10266</p>	

Positionsabstand auslesen

Der Positionsabstand zwischen dem Schaltpunkt und dem Indexpuls kann über den Parameter *HMdisREFtoIDX* ausgelesen werden.

Für eine reproduzierbare Referenzbewegung mit Indexpuls muss der Abstand vom Schaltpunkt zum Indexpuls mehr als 0,05 Umdrehungen betragen.

Wenn der Indexpuls zu nahe am Schaltpunkt liegt, kann der Endschalter oder der Referenzschalter mechanisch verschoben werden.

Parametername	Beschreibung	Einheit	Datentyp	Parameteradresse über Feldbus	
		Minimalwert	R/W		
		Werkseinstellung	Persistente Variablen		
		Maximalwert	Expert		
<i>HMdisREFtoIDX</i>	<p>Abstand vom Schaltpunkt zum Indexpuls.</p> <p>Ermöglicht zu überprüfen, wie weit der Indexpuls vom Schaltpunkt entfernt ist und dient als Kriterium, ob die Referenzbewegung mit Indexpuls reproduziert werden kann.</p> <p>In Schritten von 0,0001 Umdrehungen.</p>	<p>Umdrehung</p> <p>-</p> <p>-</p> <p>-</p>	<p>INT32</p> <p>R/-</p> <p>-</p> <p>-</p>	<p>CANopen 3028:C_h</p> <p>Modbus 10264</p>	

Geschwindigkeiten einstellen

Über die Parameter *HMn* und *HMn_out* werden die Geschwindigkeiten für die Suche des Schalters und für das Freifahren vom Schalter eingestellt.

Parametername	Beschreibung	Einheit	Datentyp	Parameteradresse über Feldbus	
		Minimalwert	R/W		
		Werkseinstellung	Persistente Variablen		
		Maximalwert	Expert		
<i>HMn</i>	Zielgeschwindigkeit für Suche des Schalters. Der Wert wird intern begrenzt auf die Einstellung in <i>RAMPn_max</i> . Geänderte Einstellungen werden bei der nächsten Motorbewegung übernommen. * Datentyp für CANopen: UINT32	RPM 1 600 13200	UINT16* R/W per. -	CANopen 6099:1 _h Modbus 10248	
<i>HMn_out</i>	Zielgeschwindigkeit für Freifahren vom Schalter. Der Wert wird intern begrenzt auf die Einstellung in <i>RAMPn_max</i> . Geänderte Einstellungen werden bei der nächsten Motorbewegung übernommen. * Datentyp für CANopen: UINT32	RPM 1 60 3000	UINT16* R/W per. -	CANopen 6099:2 _h Modbus 10250	

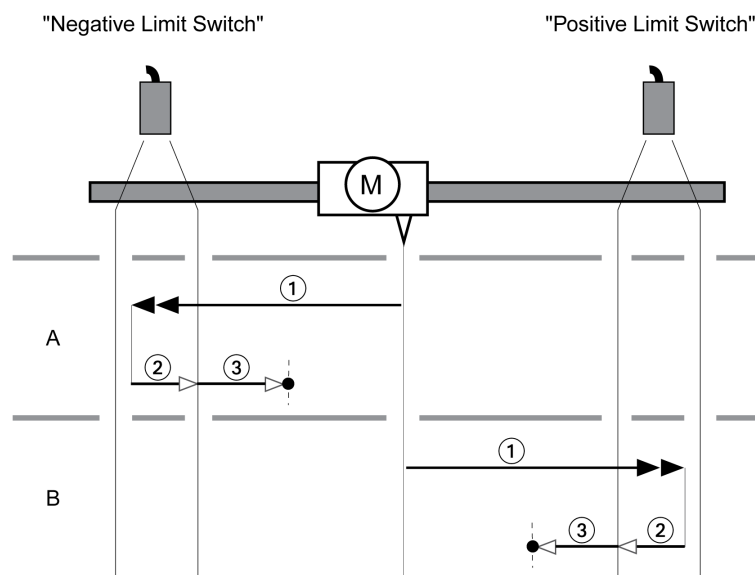
Ändern des Bewegungsprofils für die Geschwindigkeit

Die Parametrierung des Bewegungsprofils für die Geschwindigkeit, Seite 124 kann geändert werden.

Referenzbewegung auf einen Endschalter

Überblick

Die folgende Abbildung zeigt eine Referenzbewegung auf einen Endschalter.
Referenzbewegung auf einen Endschalter:



- 1 Bewegung auf einen Endschalter mit Geschwindigkeit *HMn*
- 2 Bewegung zum Schaltpunkt des Endschalters mit Geschwindigkeit *HMn_out*
- 3 Bewegung auf Indexpuls oder Bewegung auf Abstand zum Schaltpunkt mit Geschwindigkeit *HMn_out*

Typ A

Methode 1: Bewegung auf den Indexpuls.

Methode 17: Bewegung auf Abstand zum Schaltpunkt.

Typ B

Methode 2: Bewegung auf den Indexpuls.

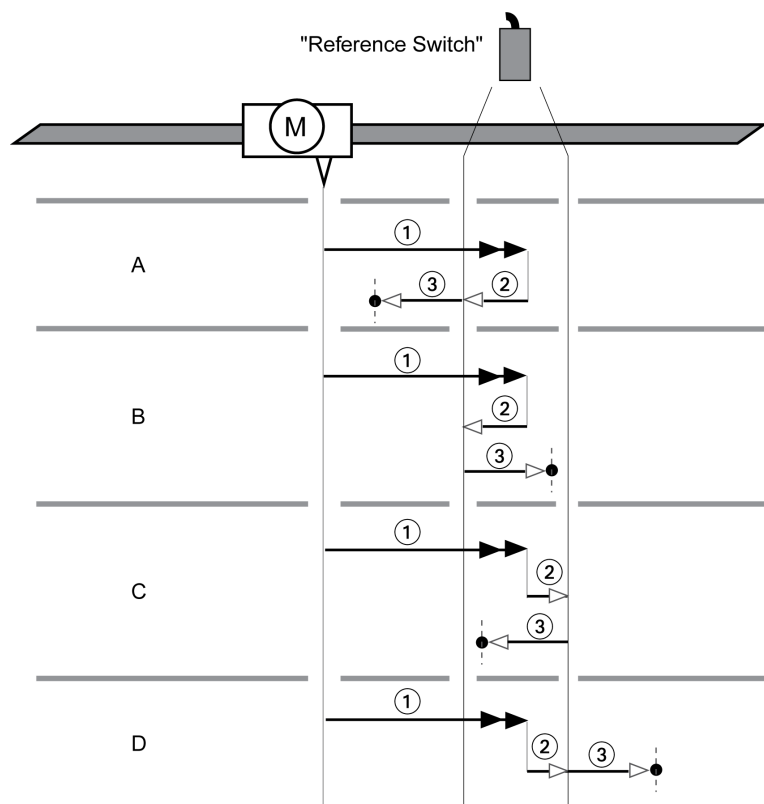
Methode 18: Bewegung auf Abstand zum Schaltpunkt.

Referenzbewegung auf den Referenzschalter in positive Richtung

Überblick

Die folgende Abbildung zeigt eine Referenzbewegung auf den Referenzschalter in positive Richtung.

Referenzbewegung auf den Referenzschalter in positive Richtung:



1 Bewegung auf den Referenzschalter mit Geschwindigkeit HMn

2 Bewegung zum Schaltpunkt des Referenzschalters mit Geschwindigkeit HMn_{out}

3 Bewegung auf Indexpuls oder Bewegung auf Abstand zum Schaltpunkt mit Geschwindigkeit HMn_{out}

Typ A

Methode 7: Bewegung auf den Indexpuls.

Methode 23: Bewegung auf Abstand zum Schaltpunkt.

Typ B

Methode 8: Bewegung auf den Indexpuls.

Methode 24: Bewegung auf Abstand zum Schaltpunkt.

Typ C

Methode 9: Bewegung auf den Indexpuls.

Methode 25: Bewegung auf Abstand zum Schaltpunkt.

Typ D

Methode 10: Bewegung auf den Indexpuls.

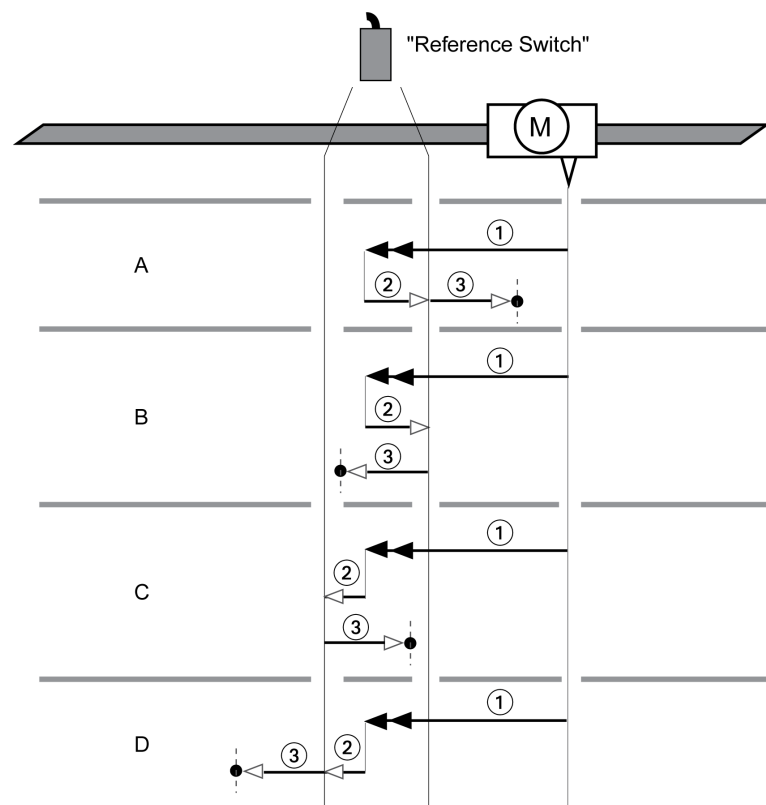
Methode 26: Bewegung auf Abstand zum Schaltpunkt.

Referenzbewegung auf den Referenzschalter in negative Richtung

Überblick

Die folgende Abbildung zeigt eine Referenzbewegung auf den Referenzschalter in negative Richtung.

Referenzbewegung auf den Referenzschalter in negative Richtung:



1 Bewegung auf den Referenzschalter mit Geschwindigkeit HMn

2 Bewegung zum Schaltpunkt des Referenzschalters mit Geschwindigkeit HMn_{out}

3 Bewegung auf Indexpuls oder Bewegung auf Abstand zum Schaltpunkt mit Geschwindigkeit HMn_{out}

Typ A

Methode 11: Bewegung auf den Indexpuls.

Methode 27: Bewegung auf Abstand zum Schaltpunkt.

Typ B

Methode 12: Bewegung auf den Indexpuls.

Methode 28: Bewegung auf Abstand zum Schaltpunkt.

Typ C

Methode 13: Bewegung auf den Indexpuls.

Methode 29: Bewegung auf Abstand zum Schaltpunkt.

Typ D

Methode 14: Bewegung auf den Indexpuls.

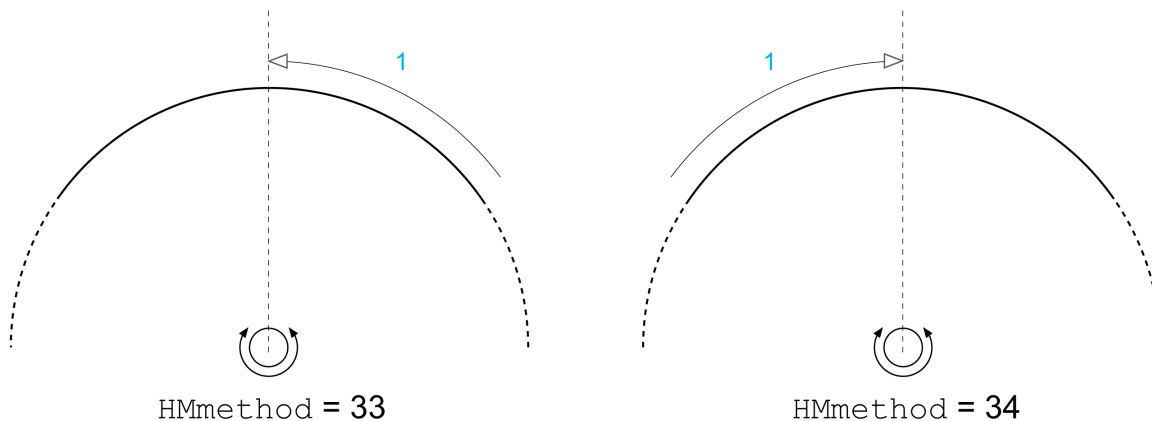
Methode 30: Bewegung auf Abstand zum Schaltpunkt.

Referenzbewegung auf den Indexpuls

Überblick

Die folgende Abbildung zeigt eine Referenzbewegung auf einen Indexpuls.

Referenzbewegung auf den Indexpuls:



1 Bewegung auf Indexpuls mit Geschwindigkeit HMn_{out}

Maßsetzen

Beschreibung

Durch Maßsetzen wird die Istposition auf den Positionswert im Parameter $HMp_{setpusr}$ gesetzt. Dadurch wird auch der Nullpunkt definiert.

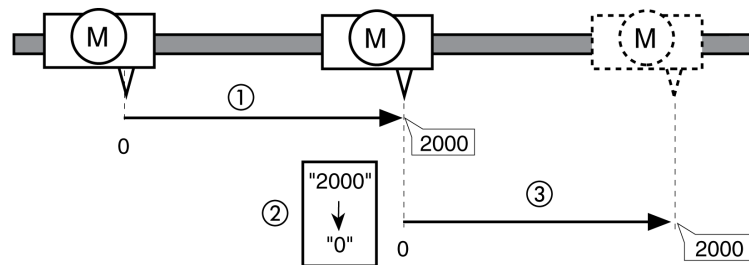
Ein Maßsetzen kann nur im Stillstand des Motors durchgeführt werden. Eine aktive Positionsabweichung bleibt erhalten und kann vom Lageregler nach dem Maßsetzen ausgeglichen werden.

Einstellung der Maßsetzposition

Parametername	Beschreibung	Einheit	Datentyp	Parameteradresse über Feldbus
		Minimalwert	R/W	
		Werkseinstellung	Persistente Variablen	
		Maximalwert	Expert	
<i>HMp_setpusr</i>	Maßsetzposition. Position für Betriebsart Homing, Methode 35 (Maßsetzen). Geänderte Einstellungen werden sofort übernommen.	usr - 0 -	INT32 R/W - -	CANopen 301B:16 _h Modbus 6956

Beispiel

Positionierung um 4000 Anwendereinheiten mit Maßsetzen:



1 Der Motor wird um 2000 Anwendereinheiten positioniert.

2 Durch Maßsetzen auf 0 wird die Istposition auf den Positionswert 0 gesetzt und gleichzeitig ein neuer Nullpunkt definiert.

3 Nach dem Auslösen einer neuen Bewegung um 2000 Anwendereinheiten beträgt die neue Zielposition 2000 Anwendereinheiten.

Zusätzliche Einstellungen

Überblick

Folgende Funktionen zur Zielwertverarbeitung können verwendet werden:

- Kapitel Bewegung stoppen mit Halt, Seite 126
- Kapitel Bewegung stoppen mit Quick Stop, Seite 127
- Kapitel Signalausgang über Parameter setzen, Seite 129

Folgende Funktionen zur Überwachung der Bewegung können verwendet werden:

- Kapitel Endschalter, Seite 129
- Kapitel Software-Endschalter, Seite 132
- Kapitel Lastbedingte Positionsabweichung (Schleppfehler), Seite 134
- Kapitel Stillstandsfenster, Seite 136

Beispiel für eine Bewegung über DS402-Objekte

Liste der Startup-Parameter anpassen

Index	Parametername (DS402-Name)	Wert
3006:7 hex.	<i>POSscaleDenom</i>	16384
3006:8 hex.	<i>POSscaleNum</i>	1
605A:0 hex.	<i>LIM_QStopReact</i> (Optionscode Quick Stop)	6
3006:6 hex.	<i>IOsigLimFreeMode</i>	0
6060:0 hex.	<i>DCOMopmode</i> (Betriebsart)	6

Anpassen der Zuordnung für RxPDO

Index	Parametername (DS402-Name)
6040:0 hex.	<i>DCOMcontrol</i> (Steuerwort)
6060:0 hex.	<i>DCOMopmode</i> (Betriebsart)

Anpassen der Zuordnung für TxPDO

Index	Parametername (DS402-Name)
6041:0 hex.	<i>_DCOMstatus</i> (Statuswort)
6061:0 hex.	<i>_DCOMopmd_act</i> (Anzeige der Betriebsart)

Beispiel

Bedeutung	Index	Parametername (DS402-Name)	Wert
SDO: Referenzierungsmethode einstellen (zum Beispiel 17)	6098:0 hex.	<i>HMmethod</i> (Homing-Methode)	11 hex.
SDO: Zielgeschwindigkeit für Suche des Schalters einstellen (zum Beispiel 100 1/min)	6099:1 hex.	<i>HMn</i> (Homing-Geschwindigkeit während Suche nach Schalter)	64 hex.
SDO: Zielgeschwindigkeit für Freifahren vom Schalter einstellen (zum Beispiel 6 1/min)	6099:1 hex.	<i>HMn_out</i> (Geschwindigkeit während Suche nach Null)	06 hex.
RxPDO: Endstufe aktivieren	6040:0 hex.	<i>DCOMcontrol</i> (Steuerwort)	00 hex.
	6040:0 hex.	<i>DCOMcontrol</i> (Steuerwort)	06 hex.
	6040:0 hex.	<i>DCOMcontrol</i> (Steuerwort)	0F hex.
TxPDO: Prüfen, ob Endstufe aktiviert ist	6041:0 hex.	<i>_DCOMstatus</i> (Statuswort)	4637 hex.
RxPDO: Betriebsart einstellen	6060:0 hex.	<i>DCOMopmode</i> (Betriebsart)	06 hex.
TxPDO: Prüfen, ob Betriebsart eingestellt ist	6061:0 hex.	<i>_DCOMopmd_act</i> (Anzeige der Betriebsart)	06 hex.
RxPDO: Referenzierung starten	6040:0 hex.	<i>DCOMcontrol</i> (Steuerwort)	1F hex.
TxPDO: Prüfen, ob Homing erfolgreich durchgeführt wurde	6041:0 hex.	<i>_DCOMstatus</i> (Statuswort)	D637 hex.

Funktionen für den Betrieb

Funktionen zur Zielwertverarbeitung

Bewegungsprofil für die Geschwindigkeit

Beschreibung

Zielposition und Zielgeschwindigkeit sind Eingangsgrößen, die Sie angeben. Aus diesen Werten wird ein Bewegungsprofil für die Geschwindigkeit errechnet.

Das Bewegungsprofil für die Geschwindigkeit besteht aus einer Beschleunigung, einer Verzögerung und einer maximalen Geschwindigkeit.

Die Einstellungen für das Bewegungsprofil für die Geschwindigkeit sind für beide Bewegungsrichtungen gültig.

Beschleunigungsrampe und Verzögerungsrampe

Der integrierte Antriebsverstärker nutzt eine lineare Rampe für Beschleunigung und Verzögerung.

Verfügbarkeit

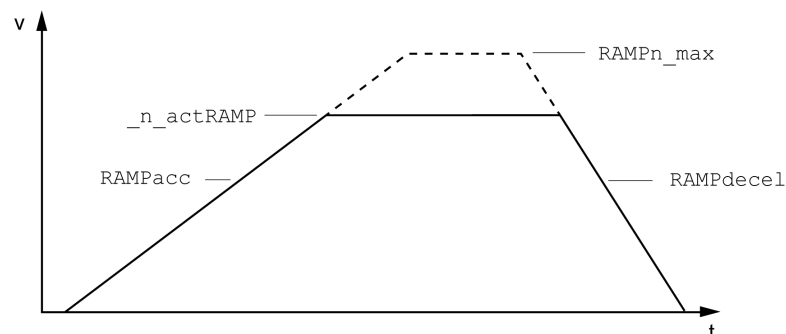
Die Verfügbarkeit des Bewegungsprofils für die Geschwindigkeit ist abhängig von der Betriebsart.

Das Bewegungsprofil für die Geschwindigkeit ist in den folgenden Betriebsarten verfügbar:

- Jog
- Profile Position
- Profile Velocity
- Homing

Rampensteilheit

Die Rampensteilheit bestimmt die Geschwindigkeitsänderung des Motors pro Zeiteinheit. Die Rampensteilheit lässt sich für die Beschleunigung und für die Verzögerung einstellen.

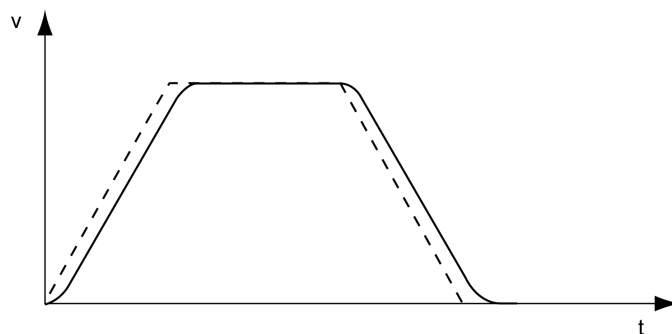


Parametername	Beschreibung	Einheit	Datentyp	Parameteradresse über Feldbus	
		Minimalwert	R/W		
		Werkseinstellung	Persistente Variablen		
		Maximalwert	Expert		
<i>RAMPn_max</i>	<p>Maximalgeschwindigkeit des Bewegungsprofils für Geschwindigkeit.</p> <p>Der Parameter ist in den folgenden Betriebsarten aktiv:</p> <ul style="list-style-type: none"> – Profile Position – Profile Velocity – Homing – Jog (Manuellfahrt) <p>Falls in einer dieser Betriebsarten eine höhere Sollgeschwindigkeit eingestellt wird, so erfolgt automatisch eine Begrenzung auf <i>RAMPn_max</i>.</p> <p>Somit kann eine Inbetriebnahme mit begrenzter Geschwindigkeit einfacher durchgeführt werden.</p> <p>Eine Änderung der Einstellung ist nur bei deaktivierter Endstufe möglich.</p> <p>Geänderte Einstellungen werden bei der nächsten Motorbewegung übernommen.</p> <p>* Datentyp für CANopen: UINT32</p>	<p>RPM</p> <p>60</p> <p>13200</p> <p>13200</p>	<p>UINT16*</p> <p>R/W</p> <p>per.</p> <p>-</p>	<p>CANopen 607F:0_h</p> <p>Modbus 1554</p>	
<i>RAMPacc</i>	<p>Beschleunigung des Bewegungsprofils für Geschwindigkeit.</p> <p>Geänderte Einstellungen werden bei der nächsten Motorbewegung übernommen.</p>	<p>(1/min)/s</p> <p>1</p> <p>600</p> <p>3000000</p>	<p>UINT32</p> <p>R/W</p> <p>per.</p> <p>-</p>	<p>CANopen 6083:0_h</p> <p>Modbus 1556</p>	
<i>RAMPdecel</i>	<p>Verzögerung des Bewegungsprofils für Geschwindigkeit.</p> <p>Geänderte Einstellungen werden bei der nächsten Motorbewegung übernommen.</p>	<p>(1/min)/s</p> <p>750</p> <p>750</p> <p>3000000</p>	<p>UINT32</p> <p>R/W</p> <p>per.</p> <p>-</p>	<p>CANopen 6084:0_h</p> <p>Modbus 1558</p>	

Ruckbegrenzung

Die Ruckbegrenzung glättet plötzliche Beschleunigungsänderungen, um weiche Übergänge zu ermöglichen.

Die folgende Abbildung veranschaulicht das Profil ohne Ruckbegrenzung (gestrichelte Linie) und mit Ruckbegrenzung (durchgehende Linie):



Die Ruckbegrenzung lässt sich über den Parameter *RAMP_TAUjerk* einschalten und einstellen.

Parametername	Beschreibung	Einheit	Datentyp	Parameteradresse über Feldbus
		Minimalwert	R/W	
		Werkseinstellung	Persistente Variablen	
		Maximalwert	Expert	
<i>RAMP_TAUjerk</i>	<p>Ruckbegrenzung des Bewegungsprofils für Geschwindigkeit.</p> <p>0 / Off: Aus</p> <p>1 / 1: 1 ms</p> <p>2 / 2: 2 ms</p> <p>4 / 4: 4 ms</p> <p>8 / 8: 8 ms</p> <p>16 / 16: 16 ms</p> <p>32 / 32: 32 ms</p> <p>64 / 64: 64 ms</p> <p>128 / 128: 128 ms</p> <p>Einstellung ist nur bei inaktiver Betriebsart (x_end=1) möglich.</p> <p>Geänderte Einstellungen werden bei der nächsten Motorbewegung übernommen.</p>	<p>ms</p> <p>0</p> <p>0</p> <p>128</p>	<p>UINT16</p> <p>R/W</p> <p>per.</p> <p>-</p>	<p>CANopen 3006:D_n</p> <p>Modbus 1562</p>

Bewegung stoppen mit Halt

Beschreibung

Eine Bewegung kann mit einem Halt gestoppt werden. Die Bewegung wird fortgesetzt, wenn der Halt gelöscht wird.

Ein Halt kann durch einen digitalen Signaleingang oder einen Feldbusbefehl ausgelöst werden.

Um eine Bewegung mit einem Halt über einen Signaleingang zu unterbrechen, müssen Sie zuerst die Signaleingangsfunktion „Input Halt“ parametrieren. Siehe Kapitel Parametrierung der Signaleingangsfunktionen und der Signalausgangsfunktionen, Seite 85.

Die folgenden Verzögerungsarten sind verfügbar:

- Verzögerung über Verzögerungsrampe
- Verzögerung über Momentenrampe

Wenn die Halt-Anforderung gelöscht wird, während die Verzögerung noch ausgeführt wird, wird die Verzögerung so lange fortgesetzt, bis der Motor zum Stillstand gekommen ist. Anschließend beschleunigt der Motor auf die ursprüngliche Geschwindigkeit.

Verzögerungsart einstellen

Über den Parameter *LIM_HaltReaction* wird die Art der Verzögerung eingestellt.

Parametername	Beschreibung	Einheit	Datentyp	Parameteradresse über Feldbus
		Minimalwert	R/W	
		Werkseinstellung	Persistente Variablen	
		Maximalwert	Expert	
<i>LIM_HaltReaction</i>	Optionscode Halt. 1 / Deceleration ramp: Verzögerungsrampe 3 / Torque ramp: Momentenrampe Einstellung für Verzögerungsrampe mittels Parameter RAMPdecel. Einstellung der Momentenrampe mittels Parameter LIM_I_maxHalt. Die Verzögerungsrampe ist nur für Betriebsarten mit Bewegungsprofil für Geschwindigkeit verfügbar. Die Momentenrampe wird in Betriebsarten ohne Bewegungsprofil für Geschwindigkeit verwendet. Geänderte Einstellungen werden sofort übernommen.	- 1 3 3	INT16 R/W per. -	CANopen 605D:0h Modbus 1582

Verzögerungsrampe einstellen

Die mit dem Parameter *RAMPdecel* für das Bewegungsprofil für die Geschwindigkeit, Seite 124 festgelegte Verzögerungsrampe wird für einen Halt genutzt.

Momentenrampe einstellen

Über den Parameter *LIM_I_maxHalt* wird die Momentenrampe eingestellt.

Parametername	Beschreibung	Einheit	Datentyp	Parameteradresse über Feldbus
		Minimalwert	R/W	
		Werkseinstellung	Persistente Variablen	
		Maximalwert	Expert	
<i>LIM_I_maxHalt</i>	Strom für Halt. Höchstwert und Standardwert richten sich nach dem Motor und der Endstufe (Einstellungen M_I_max und PA_I_max). In Schritten von 0,01 A _{pk} . Geänderte Einstellungen werden sofort übernommen.	A _{pk} - - -	UINT16 R/W per. -	CANopen 3011:6h Modbus 4364

Bewegung stoppen mit Quick Stop

Beschreibung

Eine Bewegung kann mit einem Quick Stop angehalten werden.

Ein Quick Stop kann über einen Feldbusbefehl oder als Reaktion auf einen erkannten Fehler der Fehlerklasse 1 oder 2 ausgelöst werden.

Die folgenden Verzögerungsarten sind verfügbar:

- Verzögerung über Verzögerungsrampe

- Verzögerung über Momentenrampe

Sie können festlegen, in welchen Betriebszustand nach Erreichen des Stillstands übergegangen werden soll:

- Verbleib im Betriebszustand **7** Quick Stop Active
- Übergang in den Betriebszustand **9** Fault

Verzögerungsart einstellen Und die Art des Betriebszustandsübergangs

Über den Parameter *LIM_QStopReact* können Sie die Art der Verzögerung und die Art des Betriebszustandsübergangs festlegen.

Parametername	Beschreibung	Einheit	Datentyp	Parameteradresse über Feldbus
		Minimalwert	R/W	
		Werkseinstellung	Persistente Variablen	
		Maximalwert	Expert	
<i>LIM_QStopReact</i>	<p>Optionscode Quick Stop.</p> <p>-2 / Torque ramp (Fault): Momentenrampe verwenden und zu Betriebszustand 9 Fault wechseln</p> <p>-1 / Deceleration ramp (Fault): Verzögerungsrampe verwenden und zu Betriebszustand 9 Fault wechseln</p> <p>6 / Deceleration ramp (Quick Stop): Verzögerungsrampe verwenden und im Betriebszustand 7 Quick Stop Active bleiben</p> <p>7 / Torque ramp (Quick Stop): Momentenrampe verwenden und im Betriebszustand 7 Quick Stop Active bleiben</p> <p>Einstellung für Verzögerungsrampe mittels Parameter <i>RAMPquickstop</i>.</p> <p>Einstellung für Momentenrampe mittels Parameter <i>LIM_I_maxQSTP</i>.</p> <p>Die Verzögerungsrampe ist nur für Betriebsarten mit Bewegungsprofil für Geschwindigkeit verfügbar.</p> <p>Die Momentenrampe wird in Betriebsarten ohne Bewegungsprofil für Geschwindigkeit verwendet.</p> <p>Geänderte Einstellungen werden sofort übernommen.</p>	- -2 7 7	INT16 R/W per. -	CANopen 605A:0h Modbus 1584

Einstellung der Verzögerungsrampe

Über den Parameter *RAMPquickstop* wird die Verzögerungsrampe eingestellt.

Parametername	Beschreibung	Einheit	Datentyp	Parameteradresse über Feldbus
		Minimalwert	R/W	
		Werkseinstellung	Persistente Variablen	
		Maximalwert	Expert	
<i>RAMPquickstop</i>	<p>Verzögerungsrampe für Quick Stop.</p> <p>Verzögerungsrampe für einen Software-Stopp oder einen Fehler der Fehlerklasse 1 oder 2.</p> <p>Geänderte Einstellungen werden bei der nächsten Motorbewegung übernommen.</p>	(1/min)/s 200 6000 3000000	UINT32 R/W per. -	CANopen 3006:12h Modbus 1572

Momentenrampe einstellen

Über den Parameter *LIM_I_maxQSTP* wird die Momentenrampe eingestellt.

Parametername	Beschreibung	Einheit	Datentyp	Parameteradresse über Feldbus
		Minimalwert	R/W	
		Werkseinstellung	Persistente Variablen	
		Maximalwert	Expert	
<i>LIM_I_maxQSTP</i>	<p>Strom für Quick Stop über Momentenrampe.</p> <p>Höchstwert und Standardwert richten sich nach dem Motor und der Endstufe (Einstellungen <i>M_I_max</i> und <i>PA_I_max</i>).</p> <p>In Schritten von 0,01 A_{pk}.</p> <p>Geänderte Einstellungen werden sofort übernommen.</p>	A_{pk} - - -	UINT16 R/W per. -	CANopen 3011:5 _n Modbus 4362

Signalausgang über Parameter setzen

Beschreibung

Die digitalen Signalausgänge können über den Feldbus gesetzt werden.

Um die digitalen Signalausgänge über den Parameter setzen zu können, muss zunächst die Signalausgangsfunktion „Output Free Available“ parametrieren werden. Siehe Kapitel Parametrierung der Signaleingangsfunktionen und der Signalausgangsfunktionen und der Signalausgangsfunktionen, Seite 85.

Wenn ein Ausgang oder mehrere Ausgänge nicht auf „Output Free Available“ gesetzt sind, wird der Schreibzugriff auf diesen Ausgängen ignoriert.

Über den Parameter *IO_LO_set* werden die digitalen Signalausgänge gesetzt.

Parametername	Beschreibung	Einheit	Datentyp	Parameteradresse über Feldbus
		Minimalwert	R/W	
		Werkseinstellung	Persistente Variablen	
		Maximalwert	Expert	
<i>IO_LO_set</i>	<p>Digitalausgänge direkt setzen.</p> <p>Bit 0 entspricht dem ersten Ausgang, Bit 1 entspricht dem zweiten Ausgang usw.</p>	- - - -	UINT16 R/W - -	CANopen 3008:11 _n Modbus 2082

Funktionen zur Überwachung der Bewegung

Hardware-Endschalter

Beschreibung

Der Einsatz von Endschaltern kann einen gewissen Schutz vor Gefahren bieten (zum Beispiel Stoß an mechanischen Anschlag durch falsche Sollwerte).

▲ WARNUNG

STEUERUNGS AUSFALL

- Installieren Sie Endschalter, wenn Ihre Risikoanalyse zeigt, dass in Ihrer Anwendung Endschalter erforderlich sind.
- Überprüfen Sie den ordnungsgemäßen Anschluss der Begrenzungsschalter.
- Stellen Sie sicher, dass die Endschalter so weit vor dem mechanischen Anschlag montiert sind, dass noch ein ausreichender Bremsweg bleibt.
- Überprüfen Sie die ordnungsgemäße Parametereinstellung und Funktionsweise der Begrenzungsschalter.

Die Nichtbeachtung dieser Anweisungen kann Tod, schwere Verletzungen oder Sachschäden zur Folge haben.

Eine Bewegung kann mit Hardware-Endschaltern überwacht werden. Zur Überwachung kann ein positiver Hardware-Endschalter und ein negativer Hardware-Endschalter verwendet werden.

Falls der positive oder negative Hardware-Endschalter ausgelöst wird, wird die Bewegung mit einem Quick Stop angehalten. Der Antriebsverstärker reagiert mit einem erkannten Fehler der Fehlerklasse 1. Die Fehlermeldung kann mit einem „Fault Reset“ zurückgesetzt werden.

Die Reaktion des Antriebs auf einen Quick Stop kann über den Parameter *LIM_QStopReact* angepasst werden. Weitere Informationen finden Sie im Kapitel *Bewegung stoppen mit Quick Stop*, Seite 127.

Die Bewegung kann fortgesetzt werden, jedoch nur in die entgegengesetzte Richtung. Wurde zum Beispiel der positive Hardware-Endschalter ausgelöst, ist eine weitere Bewegung nur in negative Richtung möglich. Bei einer weiteren Bewegung in positive Richtung reagiert der Antrieb mit einem neuen Fehler der Fehlerklasse 1.

Über die Parameter *IOsigLimP* und *IOsigLimN* wird die Art des Hardware-Endschalters eingestellt.

Parametername	Beschreibung	Einheit	Datentyp	Parameteradresse über Feldbus
		Minimalwert	R/W	
		Werkseinstellung	Persistente Variablen	
		Maximalwert	Expert	
<i>IOsigLimP</i>	Signalauswertung für positiven Endschalter. 0 / Inactive: Inaktiv 1 / Normally Closed: Öffner 2 / Normally Open: Schließer Eine Änderung der Einstellung ist nur bei deaktivierter Endstufe möglich. Geänderte Einstellungen werden beim nächsten Aktivieren der Endstufe übernommen.	- 0 1 2	UINT16 R/W per. -	CANopen 3006:10 _h Modbus 1568
<i>IOsigLimN</i>	Signalauswertung für negativen Endschalter. 0 / Inactive: Inaktiv 1 / Normally Closed: Öffner 2 / Normally Open: Schließer Eine Änderung der Einstellung ist nur bei deaktivierter Endstufe möglich. Geänderte Einstellungen werden beim nächsten Aktivieren der Endstufe übernommen.	- 0 1 2	UINT16 R/W per. -	CANopen 3006:F _h Modbus 1568

Wenn Sie Hardware-Endschalter verwenden möchten, müssen Sie zuerst die Signaleingangsfunktionen "Input Positive Limit Switch (LIMP)" und/oder "Input Negative Limit Switch (LIMN)" parametrieren. Weitere Informationen finden Sie im Kapitel Parametrierung der Signaleingangsfunktionen und der Signalausgangsfunktionen, Seite 85.

Temporäre Deaktivierung der Hardware-Endschalter.

Über den Parameter *SPV_HW_Deactiv* können die Hardware-Endschalter temporär deaktiviert werden, z. B. zur Inbetriebnahme oder Maschineneinrichtung.

⚠️ WARNUNG

UNBEABSICHTIGTER GERÄTEBETRIEB

Führen Sie alle bei der Risikobewertung ermittelten Maßnahmen durch, um gefährliche Situationen zu vermeiden, die durch die vorübergehende Deaktivierung von Endschaltern entstehen können.

Die Nichtbeachtung dieser Anweisungen kann Tod, schwere Verletzungen oder Sachschäden zur Folge haben.

Parametername	Beschreibung	Einheit	Datentyp	Parameteradresse über Feldbus
		Minimalwert	R/W	
<i>SPV_HW_Deactiv</i>	Temporäre Deaktivierung der Hardware-Endschalter. 0 / None: Kein Endschalter deaktiviert 1 / Deactivate LIMP: Positiven Endschalter deaktivieren 2 / Deactivate LIMN: Negativen Endschalter deaktivieren 3 / Deact. LIMP+LIMN: Beide Endschalter deaktivieren Mit diesem Parameter kann eine SPS die Hardware-Endschalter temporär deaktivieren. Dies ist nützlich, wenn eine durch eine SPS gesteuerte Referenzierung einen Endschalter als Referenzschalter ohne eine Fehlerreaktion des Antriebsverstärkers verwenden soll. Geänderte Einstellungen werden sofort übernommen. Verfügbar mit Firmware-Version ≥V1.010.	-	UINT16	CANopen 3006:25h Modbus 1610
		0	R/W	
		0	-	
		3	-	

Referenzschalter

Beschreibung

Der Referenzschalter ist nur in der Betriebsart Homing aktiv.

Über den Parameter *IOsigRef* wird die Art des Referenzschalters eingestellt.

Parametername	Beschreibung	Einheit	Datentyp	Parameteradresse über Feldbus
		Minimalwert	R/W	
		Werkseinstellung	Persistente Variablen	
		Maximalwert	Expert	
<i>IOsigRef</i>	<p>Signalauswertung für Referenzschalter.</p> <p>1 / Normally Closed: Öffner</p> <p>2 / Normally Open: Schließer</p> <p>Der Referenzschalter wird nur während der Bearbeitung der Referenzbewegung auf den Referenzschalter aktiviert.</p> <p>Eine Änderung der Einstellung ist nur bei deaktivierter Endstufe möglich.</p> <p>Geänderte Einstellungen werden beim nächsten Aktivieren der Endstufe übernommen.</p>	- 1 1 2	UINT16 R/W per. -	CANopen 3006:En Modbus 1564

Wenn Sie den Referenzschalter verwenden möchten, müssen Sie zuerst die Signaleingangsfunktion "Input Reference Switch (REF)" parametrieren. Weitere Informationen finden Sie im Kapitel Parametrierung der Signaleingangsfunktionen und der Signalausgangsfunktionen, Seite 85.

Software-Endschalter

Beschreibung

Eine Bewegung kann mit Software-Endschaltern überwacht werden. Zur Überwachung kann eine positive Positionsgrenze und eine negative Positionsgrenze eingestellt werden.

Falls der positive oder negative Software-Endschalter ausgelöst wird, wird die Bewegung mit einem Quick Stop angehalten. Der integrierte Antriebsverstärker reagiert mit einem erkannten Fehler der Fehlerklasse 1. Die Fehlermeldung kann mit einem „Fault Reset“ zurückgesetzt werden.

Die Reaktion des Antriebs auf einen Quick Stop kann über den Parameter *LIM_QStopReact* angepasst werden. Weitere Informationen finden Sie im Kapitel Bewegung stoppen mit Quick Stop, Seite 127.

Die Bewegung kann fortgesetzt werden, jedoch nur in die entgegengesetzte Richtung. Wurde zum Beispiel die positive Positionsgrenze erreicht, ist eine weitere Bewegung nur in negative Richtung möglich. Bei einer weiteren Bewegung in positive Richtung reagiert der Antrieb mit einem neuen Fehler der Fehlerklasse 1.

Bei der Positionsüberwachung mit Software-Endschaltern wird die Sollposition verwendet. Je nach Regelkreiseinstellungen kann der Motor daher stoppen, bevor die Endschalterposition erreicht ist.

Voraussetzung

Die Überwachung der Software-Endschalter funktioniert nur bei gültigem Nullpunkt, siehe Kapitel Größe des Bewegungsbereichs, Seite 82.

Verhalten bei Betriebsarten mit Zielpositionen

Bei Betriebsarten mit Zielpositionen wird die Bewegung auch dann gestartet, wenn die Zielposition über die positive oder negative Positionsgrenze hinausgeht. Ein Quick Stop wird ausgelöst, sodass es an der Positionsgrenze zum Motorstillstand kommt.

In folgenden Betriebsarten wird die Zielposition vor dem Start der Bewegung überprüft, sodass die Positionsgrenze unabhängig von der Zielposition nicht überschritten wird.

- Jog (Schrittbewegung)
- Profile Position

Verhalten bei Betriebsarten ohne Zielpositionen

Bei Betriebsarten ohne Zielpositionen wird an der Positionsgrenze ein Quick Stop ausgelöst.

- Jog (Dauerbewegung)
- Speed Control
- Profile Velocity

Aktivierung

Die Software-Endschalter werden über den Parameter *SPV_SW_Limits* aktiviert.

Parametername	Beschreibung	Einheit	Datentyp	Parameteradresse über Feldbus
		Minimalwert	R/W	
		Werkseinstellung	Persistente Variablen	
		Maximalwert	Expert	
<i>SPV_SW_Limits</i>	Aktivierung der Software-Endschalter. 0 / None: Deaktiviert 1 / SWLIMP: Aktivierung von Software-Endschalter, positive Richtung 2 / SWLIMN: Aktivierung von Software-Endschalter, negative Richtung 3 / SWLIMP+SWLIMN: Aktivierung Software-Endschalter beide Richtungen Software-Endschalter können nur einem gültigen Nullpunkt aktiviert werden. Geänderte Einstellungen werden sofort übernommen.	- 0 0 3	UINT16 R/W per. -	CANopen 3006:3 _n Modbus 1542

Positionsgrenzen einstellen

Die Positionsgrenzen der Software-Endschalter werden über die Parameter *SPV_swLimP* und *SPV_swLimN* festgelegt.

Parametername	Beschreibung	Einheit	Datentyp	Parameteradresse über Feldbus	
		Minimalwert	R/W		
		Werkseinstellung	Persistente Variablen		
		Maximalwert	Expert		
<i>SPVswLimPusr</i>	Positive Positionsgrenze für Software-Endschalter. Bei Einstellung eines Anwenderwertes außerhalb des zulässigen Bereiches werden die Endschaltergrenzen automatisch intern auf den maximalen Anwenderwert begrenzt. Eine Änderung der Einstellung ist nur bei deaktivierter Endstufe möglich. Geänderte Einstellungen werden beim nächsten Aktivieren der Endstufe übernommen.	usr - 2147483647 -	INT32 R/W per. -	CANopen 607D:2 _h Modbus 1544	
<i>SPVswLimNusr</i>	Negative Positionsgrenze für Software-Endschalter. Siehe die Beschreibung des Parameters SPVswLimPusr. Eine Änderung der Einstellung ist nur bei deaktivierter Endstufe möglich. Geänderte Einstellungen werden beim nächsten Aktivieren der Endstufe übernommen.	usr - -2147483648 -	INT32 R/W per. -	CANopen 607D:1 _h Modbus 1546	

Lastbedingte Positionsabweichung (Schleppfehler)

Beschreibung

Die lastbedingte Positionsabweichung ist die durch das Lastträgheitsmoment verursachte Differenz zwischen Sollposition und Istposition.

Die im Betrieb auftretende und maximal aufgetretene lastbedingte Positionsabweichung kann über Parameter angezeigt werden.

Die maximal zulässige lastbedingte Positionsabweichung kann parametrierbar werden. Zusätzlich kann die Fehlerklasse parametrierbar werden.

Verfügbarkeit

Die Überwachung der lastbedingten Positionsabweichung ist in folgenden Betriebsarten verfügbar:

- Jog
- Profile Position
- Homing
- Cyclic Synchronous Position

Positionsabweichung anzeigen

Über die folgenden Parameter kann die lastbedingte Positionsabweichung in Umdrehungen angezeigt werden.

Parametername	Beschreibung	Einheit	Datentyp	Parameteradresse über Feldbus
		Minimalwert	R/W	
		Werkseinstellung	Persistente Variablen	
		Maximalwert	Expert	
<i>_p_dif</i>	Abweichung zwischen Sollposition und Istposition. -Entspricht der Positionsabweichung des Lagereglers In Schritten von 0,0001 Umdrehungen.	Umdrehung -214748,3648 - 214748,3647	INT32 R/- - -	CANopen 60F4:0 _h Modbus 7716

Über die folgenden Parameter kann der Maximalwert der bisher in Umdrehungen erzielten lastbedingten Positionsabweichung angezeigt werden.

Parametername	Beschreibung	Einheit	Datentyp	Parameteradresse über Feldbus
		Minimalwert	R/W	
		Werkseinstellung	Persistente Variablen	
		Maximalwert	Expert	
<i>_p_DifPeak</i>	Maximalwert der Positionsabweichung. Weitere Informationen finden Sie unter SPV_p_maxDiff. Durch einen Schreibzugriff wird der Wert wieder zurückgesetzt. In Schritten von 0,0001 Umdrehungen. Geänderte Einstellungen werden sofort übernommen.	Umdrehung 0,0000 - 429496,7295	UINT32 R/W - -	CANopen 3011:F _h Modbus 4382

Maximale Positionsabweichung festlegen

Über den folgenden Parameter wird die maximale lastbedingte Positionsabweichung eingestellt, bei der die Bewegung mit einem Fehler der Fehlerklasse 1, 2 oder 3 gestoppt wird.

Parametername	Beschreibung	Einheit	Datentyp	Parameteradresse über Feldbus
		Minimalwert	R/W	
		Werkseinstellung	Persistente Variablen	
		Maximalwert	Expert	
<i>SPV_p_maxDiff</i>	Maximale Positionsabweichung. Die Positionsabweichung ist die durch die Last verursachte Differenz zwischen Sollposition und Istposition. In Schritten von 0,0001 Umdrehungen. Geänderte Einstellungen werden sofort übernommen.	Umdrehung 0,0001 1,0000 200,0000	UINT32 R/W per. -	CANopen 6065:0 _h Modbus 4636

Fehlerklasse einstellen

Über den folgenden Parameter wird die Fehlerklasse für eine zu große lastbedingte Positionsabweichung eingestellt.

Parametername	Beschreibung	Einheit	Datentyp	Parameteradresse über Feldbus
		Minimalwert	R/W	
		Werkseinstellung	Persistente Variablen	
		Maximalwert	Expert	
<i>SPV_Fit_pDiff</i>	<p>Fehlerreaktion auf extrem hohe Positionsabweichung.</p> <p>1 / Error Class 1: Fehlerklasse 1</p> <p>2 / Error Class 2: Fehlerklasse 2</p> <p>3 / Error Class 3: Fehlerklasse 3</p> <p>Eine Änderung der Einstellung ist nur bei deaktivierter Endstufe möglich.</p> <p>Geänderte Einstellungen werden beim nächsten Aktivieren der Endstufe übernommen.</p>	- 1 3 3	UINT16 R/W per. -	CANopen 3005:B _h Modbus 1302

Stillstandsfenster

Beschreibung

Über das Stillstandsfenster kann kontrolliert werden, ob der Antrieb die Sollposition erreicht hat.

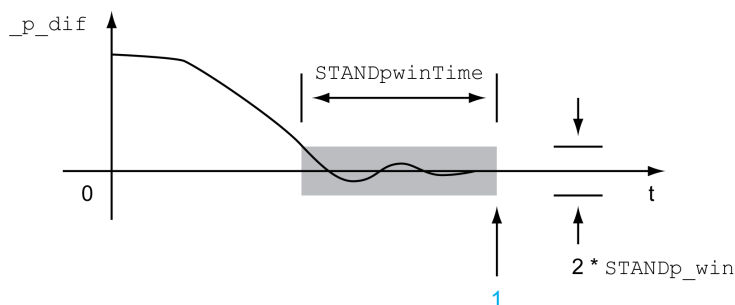
Wenn die Abweichung zwischen Zielposition und Istposition für die Zeit *STANDpwinTime* im Stillstandsfenster bleibt, gilt die Zielposition als erreicht.

Verfügbarkeit

Das Stillstandsfenster ist in folgenden Betriebsarten verfügbar:

- Jog (Schrittbewegung)
- Profile Position
- Homing

Einstellungen



1 Zielposition erreicht (die Istposition hat die zulässige Abweichung *STANDp_win* während des Zeitraums *STANDpwinTime* nicht überschritten).

Die Parameter *STANDp_win* und *STANDpwinTime* definieren die Größe des Fensters.

Über den Parameter *STANDpwinTout* kann der Zeitraum festgelegt werden, nachdem der Antrieb mit einem Fehler reagiert, wenn das Stillstandsfenster nicht erreicht wurde.

Parametername	Beschreibung	Einheit	Datentyp	Parameteradresse über Feldbus	
		Minimalwert	R/W		
		Werkseinstellung	Persistente Variablen		
		Maximalwert	Expert		
<i>STANDp_win</i>	<p>Stillstandsfenster, zulässige Regelabweichung.</p> <p>Innerhalb dieses Wertbereichs muss sich die Regelabweichung für die Stillstandsfensterzeit befinden, damit ein Stillstand des Antriebs erkannt wird.</p> <p>Die Bearbeitung des Stillstandsfensters muss über den Parameter <i>STANDpwinTime</i> aktiviert werden.</p> <p>In Schritten von 0,0001 Umdrehungen.</p> <p>Geänderte Einstellungen werden sofort übernommen.</p> <p>* Datentyp für CANopen: UINT32</p>	<p>Umdrehung</p> <p>0,0000</p> <p>0,0400</p> <p>3,2767</p>	<p>UINT16*</p> <p>R/W</p> <p>per.</p> <p>-</p>	<p>CANopen 6067:0_h</p> <p>Modbus 4370</p>	
<i>STANDpwinTime</i>	<p>Stillstandsfenster, Zeit.</p> <p>Wert 0: Überwachung des Stillstandsfensters deaktiviert</p> <p>Wert >0: Zeit in ms, innerhalb welcher die Regelabweichung sich im Stillstandsfenster befinden muss</p> <p>Geänderte Einstellungen werden sofort übernommen.</p>	<p>ms</p> <p>0</p> <p>0</p> <p>32767</p>	<p>UINT16</p> <p>R/W</p> <p>per.</p> <p>-</p>	<p>CANopen 6068:0_h</p> <p>Modbus 4372</p>	
<i>STANDpwinTout</i>	<p>Timeout-Zeit für Überwachung des Stillstandsfensters.</p> <p>Wert 0: Timeout-Überwachung deaktiviert</p> <p>Wert >0: Timeout-Zeit in ms</p> <p>Bearbeitungswerte des Stillstandsfensters werden über <i>STANDp_win</i> und <i>STANDpwinTime</i> festgelegt.</p> <p>Die Zeitüberwachung beginnt vom Zeitpunkt des Erreichens der Zielposition (Sollposition Lageregler) oder beim Bearbeitungsende des Profilverstärkers.</p> <p>Geänderte Einstellungen werden sofort übernommen.</p>	<p>ms</p> <p>0</p> <p>0</p> <p>16000</p>	<p>UINT16</p> <p>R/W</p> <p>per.</p> <p>-</p>	<p>CANopen 3011:B_h</p> <p>Modbus 4374</p>	

Funktionen zur Überwachung geräteinterner Signale

Überwachung der Temperatur

Temperatur der Endstufe

Der Parameter *_Temp_act_PA* enthält den Temperaturwert der Endstufe.

Der Parameter *PA_T_warn* enthält den Schwellenwert für einen Fehler der Fehlerklasse 0.

Der Parameter *PA_T_max* enthält den maximalen Temperaturwert der Endstufe. Wenn die Temperatur den Grenzwert mehr als 5 Sekunden lang überschreitet, wird ein Fehler der Fehlerklasse 3 erkannt.

Parametername	Beschreibung	Einheit	Datentyp	Parameteradresse über Feldbus
		Minimalwert	R/W	
		Werkseinstellung	Persistente Variablen	
		Maximalwert	Expert	
<i>_Temp_act_PA</i>	Temperatur der Endstufe.	°C - - -	INT16 R/- - -	CANopen 301C:10 _h Modbus 7200
<i>PA_T_warn</i>	Temperaturgrenze der Endstufe für Fehlerklasse 0.	°C - - -	INT16 R/- per. -	CANopen 3010:6 _h Modbus 4108
<i>PA_T_max</i>	Maximal zulässige Temperatur der Endstufe.	°C - - -	INT16 R/- per. -	CANopen 3010:7 _h Modbus 4110

Überwachung der Belastung (I²t-Überwachung)

Beschreibung

Bei der I²t-Überwachung wird die Belastung überwacht. Der integrierte Antriebsverstärker erhält dadurch die Möglichkeit, einen Temperaturanstieg vorwegzunehmen und den Strom auf den Nennwert zu reduzieren, wenn der I²t-Grenzwert überschritten wird.

Sinkt der Wert unter den Grenzwert ab, kann das Gerät wieder mit maximaler Leistung betrieben werden.

Überwachung der Belastung

Die Belastung kann über folgende Parameter angezeigt werden:

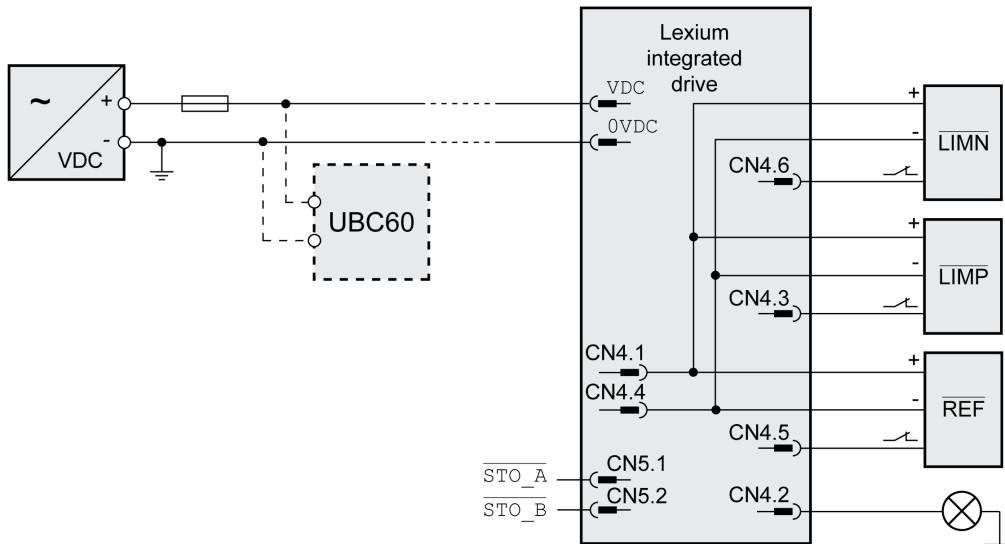
Parametername	Beschreibung	Einheit	Datentyp	Parameteradresse über Feldbus
		Minimalwert	R/W	
		Werkseinstellung	Persistente Variablen	
		Maximalwert	Expert	
<i>_I2t_act_M</i>	Überbelastung des Motors.	% - - -	INT16 R/- - -	CANopen 301C:19 _h Modbus 7218
<i>_I2t_mean_M</i>	Belastung des Motors.	% - - -	INT16 R/- - -	CANopen 301C:1A _h Modbus 7220

Beispiele

Verdrahtungsbeispiel

Überblick

Im folgenden Verdrahtungsbeispiel werden die Endschalter und der Referenzschalter über die interne 24-V-Spannungsversorgung versorgt.



Die Bremswiderstandssteuerung UBC60 ist als Zubehör erhältlich, siehe Kapitel Zubehör und Ersatzteile, Seite 194.

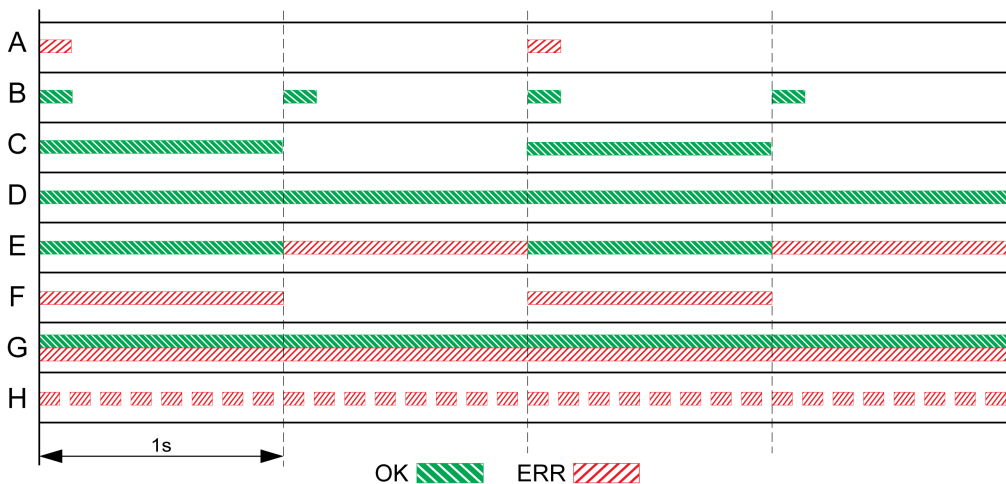
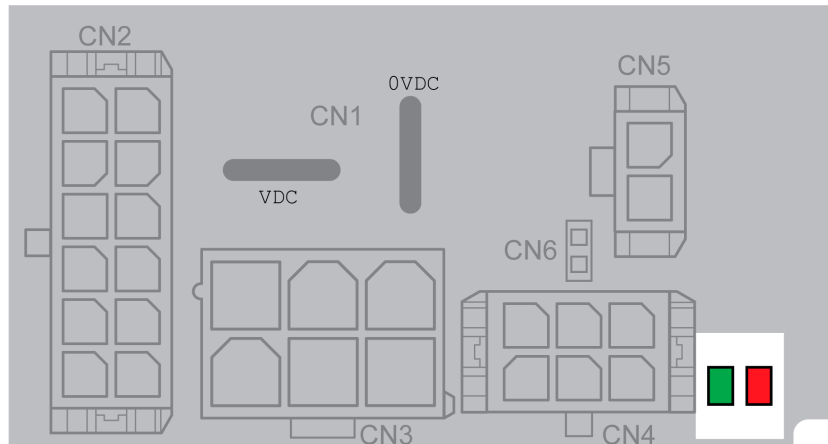
Diagnose und Fehlerbehebung

Diagnose über LEDs

Betriebszustands-LEDs

Überblick

Der integrierte Antriebsverstärker ist mit einer grünen und einer roten LED auf der Leiterplatte ausgestattet. Die zwei LEDs verweisen auf die Betriebszustände und erkannten Fehler.



A Betriebszustände 1 Start und 2 Not Ready To Switch On

B Betriebszustand 3 Switch On Disabled

C Betriebszustände 4 Ready To Switch On und 5 Switched On

D Betriebszustand 6 Operation Enabled

E Betriebszustände 7 Quick Stop Active und 8 Fault Reaction Active

F Betriebszustand 9 Fault

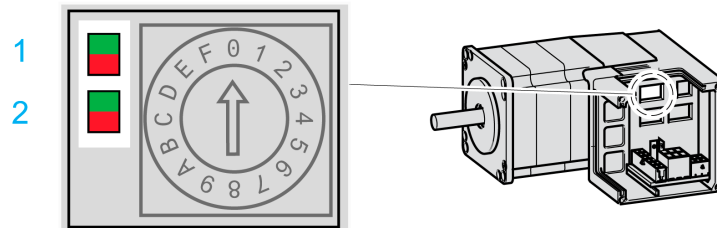
G Firmware nicht verfügbar

H Interner Fehler

Feldbus-Status-LEDs

Überblick

Die Feldbus-Status-LEDs zeigen den Status des Feldbusses an.



LED	Farbe	Beschreibung
1	Grün	Link/Aktivität IN
	Rot	Link/Aktivität OUT
2	Grün	Netzwerk RUN
	Rot	Netzwerk ERROR

LED Link/Activity IN und Link/Activity OUT

Status	Bedeutung
Permanent aus	Kein Link
Permanent ein	Link, keine Aktivität
Fast flashing	Link, Aktivität

LED Network RUN




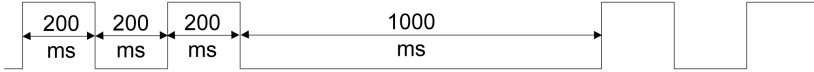
Status	Bedeutung
Permanent aus	EtherCAT-Zustand INIT
Flashing	EtherCAT-Zustand PRE-OPERATIONAL
Single flash	EtherCAT-Zustand SAFE-OPERATIONAL
Permanent ein	EtherCAT-Zustand OPERATIONAL

LED Network ERROR

Status	Bedeutung
Double flash	Watchdog-Timeout
Single flash	Lokaler Fehler (zum Beispiel Synchronisationsfehler)
Flashing	Ungültige Konfiguration
Permanent aus	Kein Fehler

Bedeutung der Statussignale

Folgende Tabelle zeigt die Bedeutung der Blinksignale der EtherCAT LEDs.

Status	Bedeutung
Fast flashing	
Flashing	
Single flash	
Double flash	

Diagnose über den Feldbus

Fehlerdiagnose für die Feldbus-Kommunikation

Prüfen von Anschlüssen

Ein ordnungsgemäß funktionierender Feldbus ist für die Auswertung von Status- und Fehlermeldungen unerlässlich.

Kann das Gerät über den Feldbus nicht angesprochen werden, prüfen Sie zuerst die Anschlüsse.

Prüfen Sie folgende Anschlüsse:

- Spannungsversorgung der Anlage
- Versorgungsanschlüsse
- Feldbuskabel und -verdrahtung
- Anschluss Feldbus

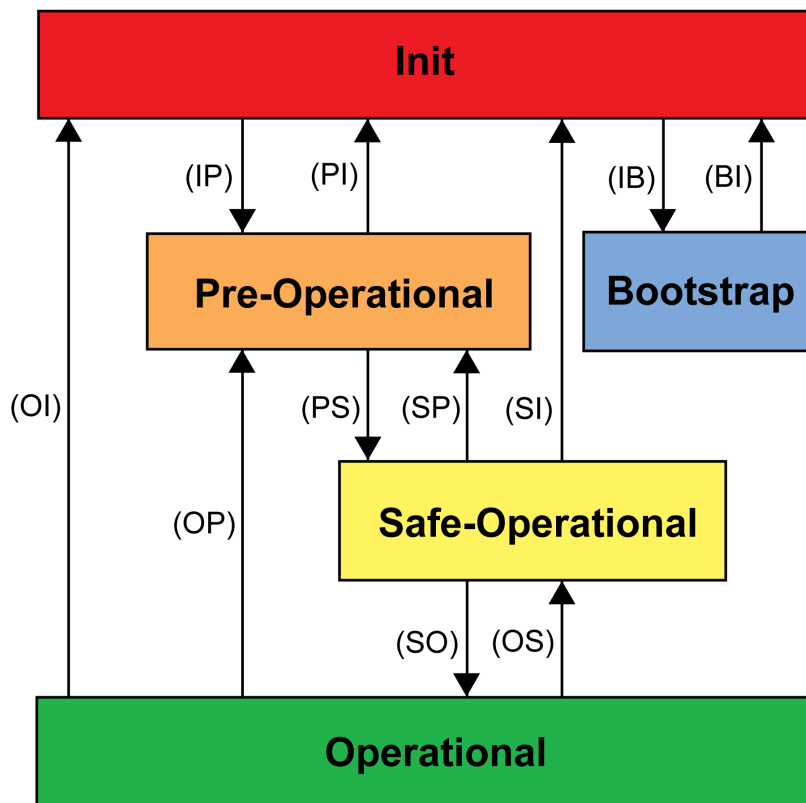
Funktionstest Feldbus

Wenn die Anschlüsse korrekt sind, prüfen Sie, ob das Produkt über den Feldbus erreichbar ist.

EtherCAT-Zustandsmaschine

Überblick

Gemäß IEC 61800-7-304 wurden die folgenden EtherCAT-Betriebszustände für ein EtherCAT-Netzwerk definiert:



Zustände

Der Betriebszustand **Init** definiert die Grundlagen der Kommunikationsbeziehung zwischen dem Master und den Slaves auf der Anwendungsschicht. Es ist keine direkte Kommunikation zwischen dem Master und dem Slave auf der Anwendungsschicht möglich. Der Master benutzt den Init Zustand, um einen Satz von Konfigurationsregistern der EtherCAT Slave Steuerungen zu initialisieren. Wenn die Slaves Mailbox Dienste unterstützen, erfolgt die entsprechende Sync Manager Konfiguration ebenfalls in diesem Zustand.

In der Betriebsart **Pre-Operational** ist die Mailbox aktiv. Sowohl der Master als auch der Slave verwenden die Mailbox und das entsprechende Protokoll, um anwendungsspezifische Initialisierungen und Parameter auszutauschen. In dieser Betriebsart ist eine Prozessdaten-Kommunikation nicht möglich.

Wenn der Antrieb vom EtherCAT-Master keine gültige Zuweisung für die Prozessdaten empfängt, behält er diese Betriebsart bei.

In der Betriebsart **Safe-Operational** stellt die Slave-Anwendung Eingangsdaten zur Verfügung, z. B. Endschalterdaten. Ausgangsdaten des Masters werden in dieser Betriebsart ignoriert. Diese Betriebsart stellt keine sicherheitsbezogene Funktion dar.

In der Betriebsart **Operational** stellen die Slave-Anwendungen Eingangsdaten zur Verfügung und der Antrieb verarbeitet die Ausgangsdaten des Masters, z. B. Zielpositionen.

Zustandsübergänge

Dazu sind folgende Zustandsübergänge definiert:

Zustandswechsel	Lokaler Management Dienst
IP	Start Mailbox Communication
PI	Stop Mailbox Communication
PS	Start Input Update
SP	Stop Input Update

Zustandswechsel	Lokaler Management Dienst
SO	Start Output Update
OS	Stop Output Update
OP	Stop Output Update and Stop Input Update
SI	Stop Input Update, Stop Mailbox Communication
OI	Stop Input Update, Stop Input Update, Stop Mailbox Communication
IB	Start Bootstrap Mode
BI	Restart Device

Zuletzt erkannter Fehler – Status-Bits

Parameter *DCOMstatus*

Der Parameter *DCOMstatus* ist Teil der Prozessdaten-Kommunikation. Der Parameter *DCOMstatus* wird asynchron und ereignisgesteuert bei jeder Änderung der Statusinformationen übertragen.

Bei einem Fehler der Fehlerklasse 0 wird im Parameter *DCOMstatus* das Bit 7 gesetzt.

Bei einem Fehler der Fehlerklassen 1, 2, 3 oder 4 wird im Parameter *DCOMstatus* das Bit 13 gesetzt.

Parametername	Beschreibung	Einheit	Datentyp	Parameteradresse über Feldbus
		Minimalwert	R/W	
		Werkseinstellung	Persistente Variablen	
		Maximalwert	Expert	
<i>DCOMstatus</i>	DriveCom Statuswort. Bitbelegung: Bits 0 bis 3, 5, 6: Statusbits Bit 4: Spannung eingeschaltet Bit 7: Fehlerklasse 0 Bit 8: HALT-Anforderung aktiv Bit 9: Dezentral Bit 10: Betriebsartspezifisch Bit 11: Reserviert Bit 12: Betriebsartspezifisch Bit 13: x_err Bit 14: x_end Bit 15: ref_ok	- - - -	UINT16 R/- - -	CANopen 6041:0h Modbus 6916

Fehlerbits

Die Parameter *_WarnLatched* und *_SigLatched* enthalten Informationen zu Fehlern der Fehlerklasse 0 und Fehlern der Fehlerklasse 1 bis 4.

Parametername	Beschreibung	Einheit	Datentyp	Parameteradresse über Feldbus
		Minimalwert	R/W	
		Werkseinstellung	Persistente Variablen	
		Maximalwert	Expert	
<i>_WarnLatched</i>	<p>Gespeicherte Fehler der Fehlerklasse 0, bitcodiert.</p> <p>Die Bits werden bei einem Fault Reset auf 0 gesetzt.</p> <p>Bits 10, 11 und 13 werden automatisch auf 0 gesetzt.</p> <p>Signalzustand:</p> <p>0: Nicht aktiviert</p> <p>1: Aktiviert</p> <p>Bitbelegung:</p> <p>Bit 0: Allgemein (siehe <i>_LastWarning</i>)</p> <p>Bit 1: Temperatur der Endstufe hoch</p> <p>Bit 2: Temperatur des Motors hoch</p> <p>Bit 3: Reserviert</p> <p>Bit 4: Überlast Endstufe (I²t)</p> <p>Bit 5: Überlast Motor (I²t)</p> <p>Bit 6: Überlast Bremswiderstand (I²t)</p> <p>Bit 7: CAN</p> <p>Bit 8: Motor-Encoder</p> <p>Bit 9: RS485-Protokoll</p> <p>Bit 10: Eingänge STO</p> <p>Bit 11: DC-Bus Unterspannung/Netzphase nicht vorhanden</p> <p>Bit 12: Profibus</p> <p>Bit 13: Position noch nicht gültig (Positionserfassung läuft noch)</p> <p>Bit 14: Ethernet</p> <p>Bit 15: Reserviert</p> <p>Überwachungsfunktionen sind produktabhängig.</p>	- - - -	UINT16 R/- - -	CANopen 301C:C _h Modbus 7192
<i>_SigLatched</i>	<p>Gespeicherter Zustand der Überwachungssignale.</p> <p>Signalzustand:</p> <p>0: Nicht aktiviert</p> <p>1: Aktiviert</p> <p>Bitbelegung:</p> <p>Bit 0: Allgemein Aufgefundener Fehler</p> <p>Bit 1: Hardware-Endschalter (LIMP/LIMN/REF)</p> <p>Bit 2: Bereich überschritten (Software-Endschalter, Tuning)</p> <p>Bit 3: Quick Stop über Feldbus</p> <p>Bit 4: Eingänge STO sind 0</p> <p>Bit 5: Reserviert</p> <p>Bit 6: RS485</p>	- - - -	UINT32 R/- - -	CANopen 301C:8 _h Modbus 7184

Parametername	Beschreibung	Einheit	Datentyp	Parameteradresse über Feldbus
		Minimalwert	R/W	
		Werkseinstellung	Persistente Variablen	
		Maximalwert	Expert	
	Bit 7: CAN Bit 8: Ethernet Bit 9: Frequenz des Führungssignals zu hoch Bit 10: Betriebsart Bit 11: Reserviert Bit 12: Profibus Bit 13: Reserviert Bit 14: Unterspannung DC-Bus Bit 15: Überspannung DC-Bus Bit 16: Netzphase Bit 17: Motoranschluss Bit 18: Motor Überstrom/Kurzschluss Bit 19: Motor-Encoder Bit 20: Unterspannung 24VDC Bit 21: Übertemperatur (Endstufe, Motor) Bit 22: Positionsabweichung überschritten Bit 23: Maximale Geschwindigkeit überschritten Bit 24: Eingänge STO unterschiedlich Bit 25: Reserviert Bit 26: Reserviert Bit 27: Reserviert Bit 28: Reserviert Bit 29: Fehler im nicht-flüchtigen Speicher Bit 30: Systemstart (Hardware oder Parameter) Bit 31: System (z. B. Watchdog) Überwachungsfunktionen sind produktabhängig.			

Zuletzt erkannter Fehlers - Fehlercode

Beschreibung

Erhält die übergeordnete Steuerung über die Prozessdaten-Kommunikation den Hinweis auf einen Fehler, so kann über die folgenden Parameter der Fehlercode ausgelesen werden.

Eine nach Fehlercodes sortierte Liste der Fehlermeldung finden Sie im Kapitel Fehlermeldungen, Seite 150.

Zuletzt erkannter Fehler mit Fehlerklasse 0

Über den Parameter `_LastWarning` kann die Fehlernummer des letzten erkannten Fehlers mit Fehlerklasse 0 ausgelesen werden.

Parametername	Beschreibung	Einheit	Datentyp	Parameteradresse über Feldbus
		Minimalwert	R/W	
		Werkseinstellung	Persistente Variablen	
		Maximalwert	Expert	
<i>_LastWarning</i>	Fehlercode des zuletzt erkannten Fehlers der Fehlerklasse 0. Wenn der erkannte Fehler nicht mehr ansteht, wird der Fehlercode bis zum nächsten Fault Reset gespeichert. Wert 0: Kein Fehler der Fehlerklasse 0	- - - -	UINT16 R/- - -	CANopen 301C:9h Modbus 7186

Zuletzt erkannter Fehler mit Fehlerklasse 1 ... 4

Über den Parameter *_StopFault* kann die Fehlernummer des letzten erkannten Fehlers mit Fehlerklasse 1 ... 4 ausgelesen werden.

Parametername	Beschreibung	Einheit	Datentyp	Parameteradresse über Feldbus
		Minimalwert	R/W	
		Werkseinstellung	Persistente Variablen	
		Maximalwert	Expert	
<i>_StopFault</i>	Fehler, der einen Stopp auslöst (Fehlerklasse 1 bis 4). Fehlercode des zuletzt erkannten Fehlers.	- - 0 -	UINT16 R/- - -	CANopen 603F:0h Modbus 7178

Fehlerspeicher

Allgemein

Der Fehlerspeicher enthält die letzten 10 Fehlermeldungen. Er wird nicht gelöscht, auch wenn das Produkt ausgeschaltet wird. Mit Hilfe des Fehlerspeichers lassen sich zurückliegende Ereignisse abrufen und auswerten.

Zu den Ereignissen werden folgende Informationen gespeichert:

- Fehlerklasse
- Fehlercode
- Motorstrom
- Anzahl der Einschaltzyklen
- Fehler-Zusatzinformationen (zum Beispiel Parameternummer)
- Produkttemperatur
- Endstufentemperatur
- Fehlerzeitpunkt (in Bezug auf den Betriebsstundenzähler)
- DC-Bus-Spannung
- Geschwindigkeit
- Anzahl der Enable-Zyklen seit dem Einschalten
- Zeit von Enable bis zum Fehler

Die gespeicherten Daten zeigen jeweils die Situation zum Fehlerzeitpunkt.

Eine nach Fehlercodes sortierte Liste der Fehlermeldung finden Sie im Kapitel Fehlermeldungen, Seite 150.

Fehlerspeicher auslesen

Der Fehlerspeicher kann nur sequentiell ausgelesen werden. Mit dem Parameter *FLT_MemReset* muss der Lesezeiger zurückgesetzt werden. Dann kann der erste Fehlereintrag gelesen werden. Der Lesezeiger wird automatisch auf den nächsten Eintrag weitergeschaltet. Ein erneutes Auslesen liefert den nächsten Fehlereintrag. Wird der Fehlercode 0 zurückgegeben, ist kein weiterer Fehlereintrag vorhanden.

Position des Eintrags	Bedeutung
1	Erste Fehlermeldung (älteste Meldung).
2	Zweite Fehlermeldung (neuere Meldung).
...	...
10	Zehnte Fehlermeldung. Bei zehn Fehlermeldungen steht hier die neueste Meldung.

Ein einzelner Fehlereintrag besteht aus mehreren Informationen, die mit verschiedenen Parametern ausgelesen werden. Beim Auslesen eines Fehlereintrages muss zuerst der Fehlercode mit dem Parameter *_FLT_err_num* ausgelesen werden.

Mit folgenden Parametern kann der Fehlerspeicher verwaltet werden:

Parametername	Beschreibung	Einheit	Datentyp	Parameteradresse über Feldbus
		Minimalwert	R/W	
		Werkseinstellung	Persistente Variablen	
		Maximalwert	Expert	
<i>FLT_class</i>	Fehlerklasse. Wert 0: Fehlerklasse 0 Wert 1: Fehlerklasse 1 Wert 2: Fehlerklasse 2 Wert 3: Fehlerklasse 3 Wert 4: Fehlerklasse 4	- 0 - 4	UINT16 R/- - -	CANopen 303C:2 _h Modbus 15364
<i>FLT_err_num</i>	Fehlercode. Lesen dieses Parameters bringt den gesamten Eintrag des erkannten Fehlers (Fehlerklasse, Zeitpunkt der Fehlererkennung, ...) in einen Zwischenspeicher, aus dem danach die Elemente des erkannten Fehlers gelesen werden können. Außerdem wird der Lesezeiger des Fehlerspeichers automatisch auf den nächsten Fehlereintrag weitergeschaltet.	- 0 - 65535	UINT16 R/- - -	CANopen 303C:1 _h Modbus 15362
<i>FLT_Idq</i>	Motorstrom zum Zeitpunkt der Erkennung des Fehlers. In Schritten von 0,01 A.	A - - -	UINT16 R/- - -	CANopen 303C:9 _h Modbus 15378
<i>FLT_powerOn</i>	Anzahl der Einschaltzyklen.	- 0 - 4294967295	UINT32 R/- - -	CANopen 303B:2 _h Modbus 15108
<i>FLT_Qual</i>	Zusatzinformation zu erkanntem Fehler. Dieser Eintrag enthält Zusatzinformationen zum erkannten Fehler in Abhängigkeit vom Fehlercode.	- 0 -	UINT16 R/- -	CANopen 303C:4 _h Modbus 15368

Parametername	Beschreibung	Einheit	Datentyp	Parameteradresse über Feldbus
		Minimalwert Werkseinstellung Maximalwert	R/W Persistente Variablen Expert	
	Beispiel: eine Parameteradresse	65535	-	
<i>FLT_Temp_DEV</i>	Gerätetemperatur zum Zeitpunkt der Erkennung des Fehlers.	°C - - -	INT16 R/- - -	CANopen 303C:B _h Modbus 15382
<i>FLT_Temp_PA</i>	Endstufentemperatur zum Zeitpunkt der Erkennung des Fehlers.	°C - - -	INT16 R/- - -	CANopen 303C:A _h Modbus 15380
<i>FLT_Time</i>	Fehlerzeitpunkt Bezogen auf Betriebsstundenzähler	der 0 - 536870911	UINT32 R/- - -	CANopen 303C:3 _h Modbus 15366
<i>FLT_UDC</i>	Spannung DC-Bus zum Zeitpunkt der Erkennung des Fehlers. In Schritten von 0,1 V.	V - - -	UINT16 R/- - -	CANopen 303C:7 _h Modbus 15374
<i>FLT_n</i>	Geschwindigkeit des Motors zum Zeitpunkt der Erkennung des Fehlers.	1/min - - -	INT16 R/- - -	CANopen 303C:8 _h Modbus 15376
<i>FLTampOnCyc</i>	Anzahl der Aktivierungszyklen der Endstufe zum Fehlerzeitpunkt. Anzahl der Aktivierungszyklen der Endstufe vom Zeitpunkt des Einschaltens der Spannungsversorgung (Steuerspannung) bis zum Zeitpunkt des Fehlers.	- - - -	UINT16 R/- - -	CANopen 303C:5 _h Modbus 15370
<i>FLTampOnTime</i>	Zeit zwischen der Aktivierung der Endstufe und dem Erkennen des Fehlers.	der - - -	UINT16 R/- - -	CANopen 303C:6 _h Modbus 15372
<i>FLT_MemReset</i>	Rücksetzen des Lesezeigers des Fehlerspeichers. Wert 1: Lesezeiger des Fehlerspeichers auf ältesten Fehlereintrag setzen. Geänderte Einstellungen werden sofort übernommen.	- 0 - 1	UINT16 R/W - -	CANopen 303B:5 _h Modbus 15114
<i>FLT_del_err</i>	Fehler-Speicher leeren. Wert 1: Einträge im Fehlerspeicher löschen Der Löschvorgang ist abgeschlossen, wenn beim Lesen eine 0 zurückgeliefert wird. Geänderte Einstellungen werden sofort übernommen.	- 0 - 1	UINT16 R/W - -	CANopen 303B:4 _h Modbus 15112

Fehlerreaktion auf falsche Ethernet-Echtzeitdaten

Beschreibung

Mit dem Parameter *EthErrBehv* können Sie die Fehlerklasse für einen Versuch, falsche Ethernet-Echtzeitdaten zu schreiben, festlegen.

Parametername	Beschreibung	Einheit	Datentyp	Parameteradresse über Feldbus
		Minimalwert Werkseinstellung Maximalwert	R/W Persistente Variablen Expert	
<i>EthErrBehv</i>	Fehlerklasse für falsche Ethernet-Echtzeitdaten. 0 / Warning: Fehlerklasse 0 1 / ErrorClass1: Fehlerklasse 1 (Quick Stop) Geänderte Einstellungen werden sofort übernommen.	- 0 0 1	UINT16 R/W per. -	CANopen 3019:6h Modbus 6412

Fehlermeldungen

Beschreibung der Fehlermeldungen

Beschreibung

Wenn Überwachungsfunktionen des Antriebsverstärkers einen Fehler erkennen, erzeugt der Antriebsverstärker eine Fehlermeldung. Jede Fehlermeldung wird über einen Fehlercode identifiziert.

Zu jeder Fehlermeldung stehen folgende Informationen zur Verfügung:

- Fehlercode
- Fehlerklasse
- Beschreibung des Fehlers
- Mögliche Ursachen
- Abhilfemaßnahmen

Bereich der Fehlermeldungen

Nachfolgende Tabelle zeigt die Gliederung der Fehlercodes nach Bereich.

Fehlercode	Bereich
E 1xxx	Allgemein
E 2xxx	Überstrom
E 3xxx	Spannung
E 4xxx	Temperatur
E 5xxx	Hardware
E 6xxx	Software
E 7xxx	Schnittstelle, Verdrahtung
E 8xxx	Feldbus
E Axxx	Motorbewegung
E Bxxx	Kommunikation mit dem

Fehlerklasse der Fehlermeldungen

Die Fehlermeldungen sind in folgende Fehlerklassen unterteilt:

Fehlerklasse	Zustandswechsel ⁽¹⁾	Fehlerreaktion	Zurücksetzen der Fehlermeldung
0	-	Keine Unterbrechung der Bewegung	Funktion „Fault Reset“
1	T11	Bewegung stoppen mit „Quick Stop“	Funktion „Fault Reset“
2	T13, T14	Bewegung stoppen mit „Quick Stop“ und Endstufe bei Motorstillstand deaktivieren	Funktion „Fault Reset“
3	T13, T14	Endstufe sofort deaktivieren, ohne die Bewegung zuvor zu stoppen	Funktion „Fault Reset“
4	T13, T14	Endstufe sofort deaktivieren, ohne die Bewegung zuvor zu stoppen	Aus- und Einschalten

(1)	Siehe Kapitel Betriebszustand, Seite 89
-----	-----------------------------------------

Tabelle der Fehlermeldungen

Liste der Fehlermeldungen sortiert nach Fehlercode

Fehlercode (hex.)	Fehlerklasse	Beschreibung	Ursache	Abhilfe
E 1100	0	Parameter außerhalb des zulässigen Bereichs	Der eingegebene Wert lag außerhalb des zulässigen Wertebereichs für diesen Parameter.	Der eingegebene Wert muss innerhalb des zulässigen Wertebereichs liegen.
E 1101	0	Parameter nicht vorhanden	Parameter-Management hat Fehler erkannt: Parameter (Index) existiert nicht.	Wählen Sie einen anderen Parameter (Index).
E 1102	0	Parameter nicht vorhanden	Parameter-Management hat Fehler erkannt: Parameter (Subindex) existiert nicht.	Wählen Sie einen anderen Parameter (Subindex).
E 1103	0	Schreiben von Parameter nicht zulässig (schreibgeschützt)	Schreibzugriff auf Read-Only-Parameter.	Nur in schreibbare Parameter schreiben.
E 1104	0	Schreibzugriff verweigert (keine Zugriffsrechte)	Zugriff auf den Parameter ist nur im Expertenmodus möglich.	Schreibzugriffstufe Experte erforderlich.
E 1106	0	Befehl nicht erlaubt, wenn Endstufe aktiviert ist	Befehl nicht erlaubt, während Endstufe aktiviert ist (Betriebszustand Operation Enabled oder Quick Stop Active).	Endstufe deaktivieren und Befehl wiederholen.
E 1107	0	Zugriff durch andere Schnittstelle verriegelt	Zugriff durch anderen Kanal belegt (Beispiel: Inbetriebnahmesoftware ist aktiv und es erfolgt gleichzeitig ein Zugriffsversuch über den Feldbus).	Kanal prüfen, der den Zugriff blockiert.
E 110B	3	Fehler bei Konfigurations-Download erkannt (Zusatzinfo = Modbus-Registeradresse) Parameter <i>_SigLatched</i> Bit 30	Fehler erkannt bei Parameterprüfung (Beispiel: Sollgeschwindigkeit für Betriebsart Profile Position ist größer als die maximal zulässige Geschwindigkeit des Antriebsverstärkers).	Der Wert in der Fehler-Zusatzinformation gibt die Modbus-Registeradresse des Parameters an, an der der Initialisierungsfehler erkannt wurde.
E 110E	0	Es wurde ein Parameterwert geändert, der einen Neustart des Antriebsverstärkers erfordert.	Wird nur von der Inbetriebnahmesoftware angezeigt. Nach Veränderung eines Parameters muss der Antriebsverstärker ausgeschaltet und wieder eingeschaltet werden.	Antriebsverstärker neu starten, um die Funktionalität des Parameters zu aktivieren. Siehe Kapitel Parameter für Informationen zum Parameter, der einen Neustart des Antriebsverstärkers erforderlich macht.
E 110F	0	Funktion für diese Geräteausführung nicht verfügbar	Die Funktion des Parameterwerts wird nicht unterstützt.	Stellen Sie sicher, dass Sie über das richtige Gerät verfügen (Motortyp, Encodertyp, Haltebremse).

Fehlercode (hex.)	Fehlerklasse	Beschreibung	Ursache	Abhilfe
E 1110	0	Funktion nicht verfügbar	-	-
E 1300	3	Sicherheitsbezogene Funktion STO aktiviert (STO_A, STO_B) Parameter <i>_SigLatched</i> Bit 4	Die Sicherheitsfunktion STO wurde im Betriebszustand „Operation Enabled“ aktiviert.	Sicherstellen, dass die Eingänge der sicherheitsbezogenen Funktion STO korrekt verdrahtet sind und den Fehler zurücksetzen.
E 1301	4	STO_A und STO_B mit unterschiedlichen Pegeln Parameter <i>_SigLatched</i> Bit 24	Die Pegel der Eingänge STO_A und STO_B waren länger als 1 Sekunde unterschiedlich.	Sicherstellen, dass die Eingänge der sicherheitsbezogenen Funktion STO korrekt verdrahtet sind.
E 1312	0	Endschaltersignal oder Referenzschaltersignal nicht definiert für Signaleingangsfunktion	Referenzbewegungen erfordern Endschalter. Den Eingängen sind keine Endschalter zugewiesen.	Die Signaleingangsfunktionen positiver Endschalter (Positive Limit Switch), negativer Endschalter (Negative Limit Switch) und Referenzschalter (Reference Switch) zuweisen.
E 2300	3	Endstufe Überstrom Parameter <i>_SigLatched</i> Bit 18	Motorkurzschluss und Deaktivierung der Endstufe. Motorphasen vertauscht.	Netzanschluss des Motors überprüfen.
E 3200	3	Zwischenkreis Überspannung Parameter <i>_SigLatched</i> Bit 15	Rückspeisung bei Bremsvorgang zu hoch.	Verzögerungsrampe überprüfen, Dimensionierung von Antrieb und Bremswiderstand überprüfen.
E 3201	3	Unterspannung DC-Bus (Abschaltschwelle) Parameter <i>_SigLatched</i> Bit 14	Spannungsausfall, unzureichende Spannungsversorgung.	Netzversorgung sicherstellen.
E 3202	2	Unterspannung DC-Bus (Quick Stop-Schwelle) Parameter <i>_SigLatched</i> Bit 14	Spannungsausfall, unzureichende Spannungsversorgung.	Netzversorgung sicherstellen.
E 4100	3	Endstufe Übertemperatur Parameter <i>_SigLatched</i> Bit 21	Übertemperatur Transistoren: Umgebungstemperatur zu hoch, Lüfterfehler, Staub.	Lüfter überprüfen, Wärmeabfuhr aus dem Schaltschrank verbessern.
E 4101	0	Übertemperatur Endstufe (Fehlerklasse 0) Parameter <i>_WarnLatched</i> Bit 1	Übertemperatur Transistoren: Umgebungstemperatur zu hoch, Lüfterfehler, Staub.	Lüfter überprüfen, Wärmeabfuhr aus dem Schaltschrank verbessern.
E 4302	0	Überlast Motor (I2t) (Fehlerklasse 0) Parameter <i>_WarnLatched</i> Bit 5	Der Strom lag eine längere Zeit über dem Nennwert.	-
E 610D	0	Fehler im Auswahlparameter erkannt	Falscher Parameterwert ausgewählt.	Überprüfen Sie den zu schreibenden Wert des Parameters.
E 7328	4	Motor-Encoder: Fehler bei Positionsauswertung erkannt Parameter <i>_SigLatched</i> Bit 19	-	Wenden Sie sich an Ihren Ansprechpartner bei Schneider Electric oder tauschen Sie den Motor aus.
E 7329	0	Fehler bei Motor-Encoder erkannt (Fehlerklasse 0) Parameter <i>_WarnLatched</i> Bit 8	EMI, interner Fehler bei Encoder-Signalen erkannt.	Wenden Sie sich an Ihren Ansprechpartner bei Schneider Electric oder tauschen Sie den Motor aus.
E 7338	0	Keine gültige Motor-Absolutposition. Parameter <i>_WarnLatched</i> Bit 13	Absolutposition wurde noch nicht bestimmt.	Prüfen Sie je nach Anwendung die korrekte Absolutposition.
E 7500	0	RS485/Modbus: Überlauffehler erkannt Parameter <i>_WarnLatched</i> Bit 9	EMI; falsche Verdrahtung.	Überprüfen Sie die Kabel.
E 7501	0	RS485/Modbus: Framing-Fehler erkannt Parameter <i>_WarnLatched</i> Bit 9	EMI; falsche Verdrahtung.	Überprüfen Sie die Kabel.
E 7502	0	RS485/Modbus: Parity-Fehler erkannt	EMI; falsche Verdrahtung.	Überprüfen Sie die Kabel.

Fehlercode (hex.)	Fehlerklasse	Beschreibung	Ursache	Abhilfe
		Parameter <i>_WarnLatched</i> Bit 9		
E 7503	0	RS485/Modbus: Empfangsfehler erkannt Parameter <i>_WarnLatched</i> Bit 9	EMI; falsche Verdrahtung.	Überprüfen Sie die Kabel.
E A069	3	Konfigurationsfehler erkannt: Die Funktion „Halt“ wurde einem digitalen Eingang zugewiesen. Parameter <i>_SigLatched</i> Bit 10	Wenn eine der zyklischen Betriebsarten verwendet wird, darf die Funktion „Halt“ keinem digitalen Eingang zugewiesen werden.	Überprüfen Sie die Konfiguration der digitalen Eingänge.
E A06A	3	Konfigurationsfehler erkannt. Software-Endschalter sind aktiviert. Parameter <i>_SigLatched</i> Bit 10	Wenn eine der zyklischen Betriebsarten verwendet wird, dürfen die Software-Endschalter nicht aktiviert werden.	Überprüfen Sie die korrekte Einstellung des Parameters <i>SPV_SW_Limits</i> .
E A300	0	Verzögerung nach HALT-Anforderung noch aktiv	HALT wurde zu früh aufgehoben. Es wurde ein neuer Befehl bereits gesendet, bevor der Motorstillstand nach einem HALT erreicht wurde.	Vor der Zurücknahme des HALT-Signals vollständigen Stillstand abwarten. Warten Sie, bis der Motor sich vollständig im Stillstand befindet.
E A301	0	Antriebsverstärker im Betriebszustand Quick Stop Active	Fehler der Fehlerklasse 1 erkannt. Antriebsverstärker mit Quick Stop-Befehl angehalten.	-
E A302	1	Stopp durch positiven Endschalter Parameter <i>_SigLatched</i> Bit 1	Der positive Endschalter wurde aktiviert, weil der Bewegungsbereich verlassen wurde, falsche Einstellung des Endschalters oder Signalstörung.	Überprüfen Sie die Anwendung. Überprüfen Sie die korrekte Funktion und Anschluss der Endschalter.
E A303	1	Stopp durch negativen Endschalter Parameter <i>_SigLatched</i> Bit 1	Der negative Endschalter wurde aktiviert, weil der Bewegungsbereich verlassen wurde, nicht funktionsfähiger Endschalter oder Signalstörung.	Überprüfen Sie die Anwendung. Überprüfen Sie die korrekte Funktion und Anschluss der Endschalter.
E A305	0	Aktivieren der Endstufe im Betriebszustand 'Not Ready To Switch On' nicht möglich	Feldbus: Versuch, die Endstufe im Betriebszustand Not Ready to Switch On zu aktivieren.	Siehe Zustandsdiagramm.
E A306	1	Stopp durch vom Anwender ausgelösten Software-Stopp Parameter <i>_SigLatched</i> Bit 3	Der Antrieb befindet sich nach einer Stopp-Anforderung durch die Software im Betriebszustand Quick Stop Active. Eine neue Betriebsart kann nicht aktiviert werden, der Fehlercode wird als Antwort auf den Befehl zur Aktivierung gesendet.	Führen Sie einen Fehlerreset durch.
E A307	0	Stopp durch internen Software-Stopp	In den Betriebsarten Homing und Jog wird die Bewegung durch einen internen Software-Stop unterbrochen. Eine neue Betriebsart kann nicht aktiviert werden, der Fehlercode wird als Antwort auf den Befehl zur Aktivierung gesendet.	Führen Sie einen Fehlerreset durch.
E A308	0	Der Antriebsverstärker befindet sich im Betriebszustand Fault oder Fault Reaction Active	Fehler der Fehlerklasse 2 oder höher erkannt	Fehlercode lesen (HMI oder Inbetriebnahmesoftware), Fehlerbedingung beseitigen und einen Fault Reset durchführen.
E A309	0	Antrieb nicht im Betriebszustand „Operation Enabled“	Es wurde ein Befehl gesendet, dessen Ausführung voraussetzt, dass der Antriebsverstärker sich im Betriebszustand „Operation Enabled“ befindet (zum Beispiel ein Befehl zum Aktivieren einer anderen Betriebsart).	Antrieb in den Betriebszustand Operation Enabled setzen und Befehl wiederholen.
E A310	0	Endstufe nicht aktiviert	Befehl kann nicht ausgeführt werden, weil die Endstufe nicht aktiviert ist (Betriebszustand Operation Enabled oder Quick Stop Active).	Antrieb in einen Betriebszustand mit aktivierter Endstufe versetzen; siehe Zustandsdiagramm.

Fehlercode (hex.)	Fehlerklasse	Beschreibung	Ursache	Abhilfe
E A313	0	Bewegungsbereich wurde verlassen, der Nullpunkt ist nicht mehr gültig (ref_ok=0)	Der Bewegungsbereich wurde verlassen, und der Nullpunkt ist nicht mehr gültig. Eine Absolutbewegung erfordert einen gültigen Nullpunkt.	Einen neuen Nullpunkt in der Betriebsart Homing definieren.
E A314	0	Kein gültiger Nullpunkt	Der Befehl erfordert einen definierten Nullpunkt (ref_ok=1).	Einen neuen Nullpunkt in der Betriebsart Homing definieren.
E A315	0	Betriebsart Homing aktiv	Der Befehl ist nicht zulässig, solange die Betriebsart Homing aktiv ist.	Warten, bis die Referenzbewegung abgeschlossen ist.
E A317	0	Motor nicht im Stillstand	Es wurde ein Befehl gesendet, der nicht zulässig ist, solange der Motor sich nicht im Stillstand befindet. Beispiel: – Änderung der Software-Endschalter – Änderung der Handhabung von Überwachungssignalen – Festlegen des Nullpunkts – Teach-in eines Datensatzes	Warten, bis der Motor sich im Stillstand befindet (x_end = 1).
E A318	0	Betriebsart aktiv (x_end = 0)	Die Aktivierung einer neuen Betriebsart ist nicht möglich, so lange die aktuelle Betriebsart aktiv ist.	Warten, bis der Befehl in der Betriebsart beendet ist (x_end=1) oder die aktive Betriebsart mit dem Befehl HALT beenden.
E A319	1	Manuelles Tuning/Autotuning: Bewegung aus dem zulässigen Bereich heraus Parameter <i>_SigLatched</i> Bit 2	Die Bewegung überschreitet den parametrisierten maximalen Bewegungsbereich.	Überprüfen Sie den zulässigen Bewegungsbereich und das Zeitintervall.
E A31A	0	Manuelles Tuning/Autotuning: Amplitude/Offset zu hoch	Amplitude plus Offset für Tuning überschreitet die internen Grenzwerte für Geschwindigkeit oder Strom.	Niedrigere Werte für Amplitude und Offset wählen.
E A31B	0	HALT angefordert	Befehl nicht erlaubt, wenn ein HALT angefordert wurde.	HALT-Anforderung beenden und Befehl wiederholen.
E A31C	0	Unzulässige Positionseinstellung bei Software-Endschalter	Wert für negativen (positiven) Software-Endschalter ist größer (kleiner) als Wert für positiven (negativen) Software-Endschalter.	Positionswerte korrigieren.
E A31D	0	Geschwindigkeitsbereich überschritten (CTRL_n_max)	Die Geschwindigkeit wurde auf einen Wert größer als die maximal zulässige Geschwindigkeit im Parameter CTRL_n_max gesetzt.	Wert des Parameters CTRL_n_max erhöhen oder Geschwindigkeitswert verringern.
E A31E	1	Stopp durch positiven Software-Endschalter Parameter <i>_SigLatched</i> Bit 2	Befehl kann wegen Aktivierung von positivem Software-Endschalter nicht ausgeführt werden.	In den zulässigen Bewegungsbereich zurückbewegen.
E A31F	1	Stopp durch negativen Software-Endschalter Parameter <i>_SigLatched</i> Bit 2	Befehl kann wegen Aktivierung von negativem Software-Endschalter nicht ausgeführt werden.	In den zulässigen Bewegungsbereich zurückbewegen.
E A320	par.	Zulässige Positionsabweichung überschritten Parameter <i>_SigLatched</i> Bit 22	Externe Last oder Beschleunigung zu hoch.	Externe Last oder Beschleunigung reduzieren. Anders dimensioniertes Gerät verwenden. Fehlerreaktion kann über den Parameter Flt_pDiff angepasst werden.
E A324	1	Fehler bei Referenzierung erkannt (Zusatzinfo = detaillierte Fehlernummer) Parameter <i>_SigLatched</i> Bit 10	Die Referenzbewegung wurde als Reaktion auf einen erkannten Fehler beendet; detaillierte Angaben zur Fehlerursache ergeben sich aus der Zusatzinformation im Fehlerspeicher	Mögliche Unter-codes des erkannten Fehlers: E A325, E A326, E A327, E A328 oder E A329.

Fehlercode (hex.)	Fehlerklasse	Beschreibung	Ursache	Abhilfe
E A325	1	Anzufahrender Endschalter nicht aktiviert Parameter <i>_SigLatched</i> Bit 10	Referenzierung auf positiven Endschalter oder negativen Endschalter deaktiviert.	Endschalter über 'IOsigLimP' oder 'IOsigLimN' aktivieren.
E A326	1	Referenzschalter wurde nicht zwischen positivem Endschalter und negativem Endschalter gefunden. Parameter <i>_SigLatched</i> Bit 10	Referenzschalter nicht funktionsfähig oder nicht korrekt angeschlossen.	Funktion und Verdrahtung des Referenzschalters überprüfen.
E A327	1	Referenzbewegung auf den Referenzschalter ohne Richtungsumkehr führt zum Auslösen des Endschalters. Parameter <i>_SigLatched</i> Bit 10	Suche nach Referenzschalter ohne Richtungsumkehr in positiver (negativer) Richtung bei ausgelöstem positivem Endschalter (negativem Endschalter).	Korrekte Funktion und Verdrahtung des positiven Endschalters (negativen Endschalters) überprüfen.
E A328	1	Referenzbewegung auf den Referenzschalter ohne Richtungsumkehr führt zum Auslösen des Endschalters. Parameter <i>_SigLatched</i> Bit 10	Suche nach Referenzschalter ohne Richtungsumkehr bei ausgelöstem Endschalter oder Referenzschalter.	Geschwindigkeit für die Referenzbewegung (Parameter HMn) reduzieren oder Verzögerung vergrößern (Parameter RAMPdecel). Korrekturvorgang sowie Verdrahtung des positiven Endschalters, des negativen Endschalters und des Referenzschalters überprüfen.
E A329	1	Mehr als ein Signal von positivem Endschalter/negativem Endschalter/Referenzschalter aktiv Parameter <i>_SigLatched</i> Bit 10	Referenzschalter oder Endschalter sind nicht richtig angeschlossen oder die Versorgungsspannung für die Schalter ist zu niedrig.	Überprüfen Sie die korrekte Verdrahtung der 24-VDC-Spannungsversorgung.
E A32A	1	Positiver Endschalter wurde bei Bewegung in negative Richtung ausgelöst. Parameter <i>_SigLatched</i> Bit 10	Starten Sie eine Referenzbewegung mit negativer Bewegungsrichtung (zum Beispiel Referenzbewegung auf negativen Endschalter) und aktivieren Sie den positiven Endschalter (Schalter in entgegengesetzter Bewegungsrichtung).	Überprüfen Sie den korrekten Anschluss und Betrieb des Endschalters. Aktivieren Sie eine Jog-Bewegung mit negativer Bewegung (Ziel-Endschalter muss an negativen Endschalter angeschlossen sein).
E A32B	1	Negativer Endschalter wurde bei Bewegung in positive Richtung ausgelöst. Parameter <i>_SigLatched</i> Bit 10	Starten Sie eine Referenzbewegung mit positiver Bewegungsrichtung (zum Beispiel Referenzbewegung auf positiven Endschalter) und aktivieren Sie den negativen Endschalter (Schalter in entgegengesetzter Bewegungsrichtung).	Überprüfen Sie den korrekten Anschluss und Betrieb des Endschalters. Aktivieren Sie eine Jog-Bewegung mit positiver Bewegungsrichtung (Ziel-Endschalter muss an positiven Endschalter angeschlossen sein).
E A32C	1	Fehler bei Referenzschalter erkannt (Schaltersignal kurzzeitig aktiviert oder Schalter überfahren) Parameter <i>_SigLatched</i> Bit 10	Signalstörung Endschalter. Der Motor steht unter Vibrations- oder Stoßbelastung, wenn er nach Aktivierung des Schaltersignals gestoppt wird.	Korrekte Spannungsversorgung, Verdrahtung und Funktion des Schalters überprüfen. Überprüfen Sie die Motorreaktion nach Stopp und optimieren Sie die Regelkreiseinstellungen.
E A32D	1	Fehler bei positivem Endschalter erkannt (Schaltersignal kurzzeitig aktiviert oder Schalter überfahren) Parameter <i>_SigLatched</i> Bit10	Signalstörung Endschalter. Der Motor steht unter Vibrations- oder Stoßbelastung, wenn er nach Aktivierung des Schaltersignals gestoppt wird.	Korrekte Spannungsversorgung, Verdrahtung und Funktion des Schalters überprüfen. Überprüfen Sie die Motorreaktion nach Stopp und optimieren Sie die Regelkreiseinstellungen.
E A32E	1	Fehler bei negativem Endschalter erkannt (Schaltersignal kurzzeitig aktiviert oder Schalter überfahren) Parameter <i>_SigLatched</i> Bit 10	Signalstörung Endschalter. Der Motor steht unter Vibrations- oder Stoßbelastung, wenn er nach Aktivierung des Schaltersignals gestoppt wird.	Korrekte Spannungsversorgung, Verdrahtung und Funktion des Schalters überprüfen. Überprüfen Sie die Motorreaktion nach Stopp und optimieren Sie die Regelkreiseinstellungen.
E A330	0	Referenzbewegung auf Indexpuls nicht reproduzierbar. Indexpuls ist zu nahe am Schalter	Der Positionsunterschied zwischen Indexpuls und Schaltpunkt ist zu gering.	Abstand zwischen Indexpuls und Schaltpunkt vergrößern. Wenn möglich, eine halbe Motorumdrehung Abstand zwischen Indexpuls und Schaltpunkt wählen.

Fehlercode (hex.)	Fehlerklasse	Beschreibung	Ursache	Abhilfe
E A332	1	Fehler in Betriebsart Job erkannt (Zusatzinfo = detaillierte Fehlernummer) Parameter <i>_SigLatched</i> Bit 10	Bewegung in der Betriebsart Jog wurde als Reaktion auf einen erkannten Fehler gestoppt.	Weitere Informationen finden Sie unter der detaillierten Fehlernummer im Fehlerspeicher.
E A334	2	Zeitüberschreitung bei der Überwachung des Stillstandsfensters	Positionsabweichung nach Bewegung ist größer als das Stillstandsfenster. Dies kann zum Beispiel durch eine externe Last verursacht sein.	Überprüfen Sie die Last. Überprüfen Sie die Einstellungen für das Stillstandsfenster (Parameter <i>STANDp_win</i> , <i>STANDpwinTime</i> und <i>STANDpwinTout</i>). Optimieren Sie die Regelkreiseinstellungen.
E A337	0	Fortsetzen der Betriebsart nicht möglich Parameter <i>_WarnLatched</i> Bit 10	Fortsetzung einer unterbrochenen Bewegung in Betriebsart Profile Position ist nicht möglich, weil eine andere Betriebsart zwischenzeitlich aktiv war. In der Betriebsart Bewegungssequenz ist die Fortsetzung unmöglich, wenn eine Bewegungsüberblendung unterbrochen wurde.	Starten Sie die Betriebsart neu.
E A33A	0	Kein gültiger Nullpunkt (ref_ok=0)	Kein Nullpunkt mit der Betriebsart Homing definiert. Der Nullpunkt ist nicht länger gültig, weil aus dem Bewegungsbereich herausgefahren wurde.	Definieren Sie in der Betriebsart Homing einen gültigen Nullpunkt. Verwenden Sie einen Motor mit Multiturn-Encoder (Homing ist nicht erforderlich).
E A33B	3	Motor gekippt oder externe Last ist zu hoch. Parameter <i>_SigLatched</i> Bit 22	Bürstenloser Gleichstrommotor: Kipperkennung mit Parameter <i>SPV_t_block</i> . Schrittmotor: Die Kipperkennung mit Indeximpuls hat eine Abweichung des Magnetfelds und des Rotorwinkels erkannt.	Werte für Beschleunigung/Verzögerung reduzieren. Last reduzieren. Korrekte Motorstromeinstellungen überprüfen.
E B100	0	RS485/Modbus: Unbestimmbarer Dienst Parameter <i>_WarnLatched</i> Bit 9	Es wurde ein nicht unterstützter Modbus-Dienst empfangen.	Überprüfen Sie die Anwendung auf dem Modbus-Master.
E B101	2	Zyklische Kommunikation: Kein Synchronisationssignal Parameter <i>_SigLatched</i> Bit 8	Zwei Zyklen wurden ohne Synchronisationssignal empfangen.	Überprüfen Sie die korrekte Kommunikation.
E B102	2	Zyklische Kommunikation: Falsche Zykluszeit. Parameter <i>_SigLatched</i> Bit 8	Der Antriebsverstärker unterstützt nicht die konfigurierte Zykluszeit oder die Differenz zwischen der konfigurierten Zykluszeit und der gemessenen Zykluszeit ist zu groß.	Ändern Sie die Zykluszeit in der übergeordneten Steuerung auf eine vom Antriebsverstärker unterstützte Zykluszeit oder überprüfen Sie die Anforderungen der Synchronisation.
E B103	2	Zyklische Kommunikation: Ein Signal wurde nicht empfangen, das nächste empfangene Signal war nicht korrekt. Parameter <i>_SigLatched</i> Bit 8	Ein Synchronisationssignal wurde nicht empfangen, und eines der folgenden Synchronisationssignale war nicht korrekt.	Kommunikation überprüfen.
E B104	2	Zyklische Kommunikation: Kein Synchronisationssignal Parameter <i>_SigLatched</i> Bit 8	Es sind 100 ms vergangen, ohne dass ein Synchronisationssignal empfangen wurde.	Überprüfen Sie die korrekte Kommunikation.
E B200	0	RS485/Modbus: Protokollfehler erkannt Parameter <i>_WarnLatched</i> Bit 9	Logischer Protokollfehler erkannt: Falsche Länge oder nicht unterstützte Unterfunktion.	Überprüfen Sie die Anwendung auf dem Modbus-Master.
E B201	2	RS485/Modbus: Nodeguard-Fehler erkannt	Verbindungsüberwachung (Parameter <i>MBnode_guard</i>) ist \leq 0 ms, und ein Nodeguard-Ereignis wurde erkannt.	Überprüfen Sie die Anwendung auf dem Modbus-Master oder ändern Sie den Wert (den Wert des Parameters

Fehlercode (hex.)	Fehlerklasse	Beschreibung	Ursache	Abhilfe
		Parameter_ <i>SigLatched</i> Bit 6		MBnode_guard für die Überwachungszeit auf 0 ms setzen oder erhöhen).
E B202	0	RS485/Modbus: Nodeguard-Warnung Parameter_ <i>WarnLatched</i> Bit 9	Verbindungsüberwachung (Parameter MBnode_guard) ist <> 0 ms, und ein Nodeguard-Ereignis wurde erkannt.	Überprüfen Sie die Anwendung auf dem Modbus-Master oder ändern Sie den Wert (den Wert des Parameters MBnode_guard für die Überwachungszeit auf 0 ms setzen oder erhöhen).
E B600	4	Ethernet: Initialisierungsfehler erkannt Parameter_ <i>SigLatched</i> Bit 8	-	-
E B601	1	Ethernet: Echtzeitdatenfehler erkannt Parameter_ <i>SigLatched</i> Bit 8	-	-
E B602	0	Ethernet: Echtzeitdatenwarnung Parameter_ <i>WarnLatched</i> Bit 14	-	-
E B603	2	Ethernet: Protokollfehler erkannt Parameter_ <i>SigLatched</i> Bit 8	Kann durch einen Verbindungs-Timeout oder eine Unterbrechung der Ethernet-Verbindung verursacht werden.	Überprüfen Sie die Verdrahtung, die Netzwerkgeräte und den Anschluss der Mastersteuerung.
E B604	0	Ethernet: Protokollbezogene Warnung Parameter_ <i>WarnLatched</i> Bit 14	-	-
E B605	2	Unbestimmbarer Ethernet-Fehler erkannt Parameter_ <i>SigLatched</i> Bit 8	-	-
E B607	0	Ethernet: Eine andere Anforderung wird zurzeit verarbeitet Parameter_ <i>WarnLatched</i> Bit 14	-	-
E B608	2	Ethernet: Hot-Reset in Echtzeit Parameter_ <i>SigLatched</i> Bit 8	Ein NMT-Reset wurde gesendet, während die Endstufe aktiviert war. Ein Modbus TCP-Kanal wurde zurückgesetzt, während die Endstufe aktiviert war.	-
E B609	2	Ethernet: Hot-Stop in Echtzeit Parameter_ <i>SigLatched</i> Bit 8	-	-
E B60A	0	Ethernet: Timeout in interner Kommunikation Parameter_ <i>WarnLatched</i> Bit 14	-	-
E B60B	0	Ethernet: Fehler erkannt in interner Kommunikation Parameter_ <i>WarnLatched</i> Bit 14	-	-
E B60C	4	Ethernet-Modul nicht kompatibel Parameter_ <i>SigLatched</i> Bit 8	Die Firmware des Antriebs ist nicht mit der Kommunikationsfirmware des Ethernet-Moduls kompatibel.	-

Parameter

Darstellung der Parameter

Beschreibung

Dieses Kapitel zeigt eine Übersicht der Parameter, die für den Betrieb des Produkts verwendet werden können.

Ungeeignete Parameterwerte oder ungeeignete Daten können unbeabsichtigte Bewegungen auslösen, Signale auslösen, Teile beschädigen sowie Überwachungsfunktionen deaktivieren. Einige Parameterwerte oder Daten werden erst nach einem Neustart aktiv.

⚠ WARNUNG

UNBEABSICHTIGTER GERÄTEBETRIEB

- Starten Sie das System nur dann, wenn sich weder Personen noch Hindernisse innerhalb des Betriebsbereichs befinden.
- Betreiben Sie das Antriebssystem nicht mit unbestimmten Parameterwerten oder Daten.
- Ändern Sie nur Werte von Parametern, deren Bedeutung Sie verstehen.
- Führen Sie nach dem Ändern einen Neustart durch und überprüfen Sie die gespeicherten Betriebsdaten und/oder Parameterwerte nach der Änderung.
- Führen Sie bei der Inbetriebnahme, Updates oder anderen Änderungen am Antriebsverstärker sorgfältig Tests für alle Betriebszustände und Fehlerfälle durch.
- Überprüfen Sie die Funktionen nach Austausch des Produkts und auch nach Änderungen an den Parameterwerten und/oder Betriebsdaten.

Die Nichtbeachtung dieser Anweisungen kann Tod, schwere Verletzungen oder Sachschäden zur Folge haben.

Überblick

Die Parameterdarstellung enthält Informationen zur eindeutigen Identifikation, die Einstellungsmöglichkeiten, die Voreinstellungen und die Eigenschaften eines Parameters.

Struktur der Parameterdarstellung:

Parametername	Beschreibung	Einheit	Datentyp	Parameteradresse über Feldbus
		Minimalwert	R/W	
		Werkseinstellung	Persistente Variablen	
		Maximalwert	Expert	
ABCDE	Kurzbeschreibung Auswahlwerte 1 / Abc1 : Erklärung 1 2 / Abc2 : Erklärung 2 Nähere Beschreibung und Details	A 0.00 3.00 300.00	UINT32 R/W per. -	Feldbus 1234

Feld "Parametername"

Der Parametername dient zur eindeutigen Identifizierung eines Parameters.

Feld "Beschreibung"

Kurzbeschreibung:

Bietet eine Kurzbeschreibung des Parameters.

Auswahlwerte:

Bei Parametern, die Auswahlwerte anbieten, ist bei jedem Auswahlwert der Wert bei Eingabe über den Feldbus und die Bezeichnung bei Eingabe über die Inbetriebnahmesoftware angegeben.

1 = Wert bei Eingabe über Feldbus

Abc1 = Eingabe im Dropdown-Menü der Inbetriebnahmesoftware

Beschreibung und Details:

Gibt weitere Informationen zum Parameter.

Feld "Einheit"

Die Einheit des Wertes.

Feld "Minimalwert"

Der kleinste Wert, der eingegeben werden kann.

Feld "Werkseinstellung"

Werkseitige Voreinstellungen eines Produkts bei dessen Auslieferung.

Feld "Maximalwert"

Der größte Wert, der eingegeben werden kann.

Feld "Datentyp"

Der Datentyp bestimmt den gültigen Wertebereich, wenn Minimalwert und Maximalwert nicht explizit angegeben sind.

Datentyp	Minimalwert	Maximalwert
INT8	-128	127
UINT8	0	255
INT16	-32768	32767
UINT16	0	65535
INT32	-2147483648	2147483647
UINT32	0	4294967295

Feld "R/W"

Hinweis zur Lesbarkeit und Schreibbarkeit der Werte.

R/: Werte sind nur lesbar.

R/W: Werte sind lesbar und schreibbar.

Feld "Persistent"

“per.” Gibt an, ob der Wert des Parameters nach Abschalten des Antriebsverstärkers im nicht-flüchtigen Speicher erhalten bleibt.

Wenn der Wert eines persistenten Parameters über die Inbetriebnahmesoftware oder den Feldbus geändert wird, müssen Sie den geänderten Wert explizit im nicht-flüchtigen Speicher speichern.

Feld „Experte“

Der Wert von Parametern mit „Experte“ kann nur im Expertenmodus der Inbetriebnahmesoftware geändert werden. Der Expertenmodus benötigt Zugriff auf die Inbetriebnahmesoftware über ein Passwort.

Feld "Parameteradresse"

Jeder Parameter hat eine eindeutige Parameteradresse. Über die Parameteradresse wird über den Feldbus auf den Parameter zugegriffen.

Über Feldbus eingegebene Dezimalzahlen

Beachten Sie, dass im Feldbus die Parameterwerte ohne Dezimalzeichen eingegeben werden. Es müssen alle Dezimalstellen eingegeben werden.

Eingabebeispiele:

Wert	Inbetriebnahmesoftware	Feldbus
20	20	20
5,0	5,0	50
23,57	23,57	2357
1,000	1,000	1000

Objektverzeichnis

Kommunikationsprofilbereich

Das Objektverzeichnis ist in die folgenden Bereiche unterteilt:

Index	Bereich im Objektverzeichnis
0000 hex ... 0FFF hex	Datentypbereich
1000 hex ... 1FFF hex	CoE-Kommunikationsbereich
2000 hex ... 5FFF hex	Herstellerspezifischer Bereich
6000 hex ... 9FFF hex	Profilbereich
A000 hex ... FFFF hex	Reservierter Bereich

Der Kommunikationsprofilbereich im Indexbereich von 1000 hex. bis 1FFF hex. enthält die kommunikationsspezifischen Parameter für das EtherCAT-Netzwerk. Die Einträge sind für beide Geräte identisch.

- „Kategorie“ gibt an, ob das Objekt obligatorisch (M), optional (O) oder bedingt (C) ist. Dies hängt von der Anzahl und der Größe der Objekte ab.
- „Zugriff“ gibt an, ob das Objekt vom Typ „Nur Lesen“ (R/-) oder „Lesen/Schreiben“ (R/W) für den Slave ist.

Index	Sub-index	Name	Standardwert	Zugriff	Wert oder Beschreibung
1000h		Gerätetyp	-	R/-	
1008h		Gerätename des Herstellers	-	R/-	Gerätename des Anbieters
1009h		Hardwareversion des Herstellers	-	R/-	Hardwareversion des Anbieters

Index	Sub-index	Name	Standardwert	Zugriff	Wert oder Beschreibung
100Ah		Softwareversion des Herstellers	-	R/-	Firmwareversion des Anbieters
1018h		Identitätsobjekt	-	R/-	
	0	Anzahl der Einträge	4	R/-	4
	1	Hersteller-ID	080005A hex.	R/-	Von der EtherCAT-Organisation zugewiesene Anbieter-ID
	2	Produktcode	-	R/-	Produktcode
	3	Revisionsnummer	-	R/-	Revisionsnummer
	4	Seriennummer	-	R/-	Seriennummer
1100h	0	EtherCAT-Adresse	-	R/-	Vom Master zugewiesene Adresse der EtherCAT-Website
1110h	0	MAC-Adresse	-	R/W	Virtuelle MAC-Adresse für die EoE-Schnittstelle
1111h		Info zur virtuellen IP-Adresse	-	R/W	
	0	Anzahl der Einträge	-		1 bis 5
	1	IP-Adresse	-	R/W	IP-Adresse für die EoE-Schnittstelle
	2	Subnetzmaske	-	R/W	Subnetzmaske für die EoE-Schnittstelle
	3	Standard-Gateway	-	R/W	Standard-Gateway für die EoE-Schnittstelle
	4	DNS-Server	-	R/W	DNS-Server für die EoE-Schnittstelle
1600h bis 17FFh		Empfangs-PDO-Zuordnung	-	R/-	Empfangs-PDO-Zuordnung
	0	Anzahl der zugeordneten Objekte im PDO	-	R/- oder R/W in Variablenzuordnung	Anzahl der zugeordneten Objekte
	1 bis 254	PDO-Zuordnung für das zuzuordnende Ausgangsobjekt	-	R/- oder R/W in Variablenzuordnung	Daten empfangen
1A00h bis 1BFFh		Sende-PDO-Zuordnung	-		Sende-PDO-Zuordnung
	0	Anzahl der zugeordneten Objekte im PDO	-	R/- oder R/W in Variablenzuordnung	Anzahl der zugeordneten Objekte
	1 bis 254	PDO-Zuordnung für das zuzuordnende Eingangsobjekt	-	R/- oder R/W in Variablenzuordnung	Daten übertragen
1C00h		Sync Manager-Kommunikationstyp	-		Sync Manager-Kommunikationstyp
	0	Anzahl der verwendeten Sync Manger	-		Anzahl der verwendeten Sync Manager
	1	Kommunikationstyp Sync Manager 0	-	R/-	Empfangs-Mailbox (Master zu Slave)
	2	Kommunikationstyp Sync Manager 1	-	R/-	Sende-Mailbox (Slave zu Master)
	3	Kommunikationstyp Sync Manager 2	-	R/-	Ausgang von Prozessdaten (Master zu Slave)
	4	Kommunikationstyp Sync Manager 3	-	R/-	Eingang von Prozessdaten (Slave zu Master)
	5 bis 32	Kommunikationstyp	-	R/-	
1C10h		Sync Manager 0 PDO-Zuweisung	-		PDO-Zuweisung von Sync Manager 0
	0	Anzahl zugewiesener PDOs	-	R/-	Anzahl zugewiesener PDOs

Index	Sub-index	Name	Standardwert	Zugriff	Wert oder Beschreibung
1C11h		Sync Manager 1 PDO-Zuweisung	-		PDO-Zuweisung von Sync Manager 1
	0	Anzahl zugewiesener PDOs	-	R/-	Anzahl zugewiesener PDOs
1C12h		Sync Manager 2 PDO-Zuweisung	-		PDO-Zuweisung von Sync Manager 2
	0	Anzahl zugewiesener PDOs	-	R/-	Anzahl zugewiesener PDOs
	1 bis 254	PDO-Zuordnung, Objektindex des zugewiesenen RxPDO	-	R/W	Index des PDO-Zuordnungsobjekts des zugewiesenen Empfangs-PDO
1C13h		Sync Manager 3 PDO-Zuweisung	-		PDO-Zuweisung von Sync Manager 3
	0	Anzahl zugewiesener PDOs	-	R/-	Anzahl zugewiesener PDOs
	1 bis 254	PDO-Zuordnung, Objektindex des zugewiesenen TxPDO	-	R/W	Index des PDO-Zuordnungsobjekts des zugewiesenen SendepDO

Liste der Parameter

Liste der Parameter sortiert nach Parametername

Parametername	Beschreibung	Einheit	Datentyp	Parameteradresse über Feldbus
		Minimalwert Werkseinstellung Maximalwert	R/W Persistente Variablen Expert	
<i>_acc_pref</i>	Beschleunigung des Referenzwerts für den Profilerator. Vorzeichen entsprechend der Änderung der Geschwindigkeit: Erhöhung Geschwindigkeit: Positives Vorzeichen Verringerung Geschwindigkeit: negatives Vorzeichen	(1/min)/s - -	INT32 R/- -	CANopen 301F:9 _h Modbus 7954
<i>_AccessInfo</i>	Informationen zum Zugriffskanal. Low Byte: Exklusiver Zugriff Wert 0: Nein Wert 1: Ja High Byte: Zugriffskanal Wert 0: Reserviert Wert 1: E/A Wert 2: HMI Wert 3: Modbus RS485 Wert 4: CANopen Wert 5: CANopen über zweiten SDO-Kanal Wert 6: Profibus Wert 7: DeviceNet Wert 8: Reserviert Wert 9: Ethernet Werte 10 bis 15: Modbus TCP	- - - - - - - - -	UINT16 R/- - -	CANopen 3001:C _h Modbus 280
<i>_actionStatus</i>	Aktionswort. Signalzustand:	- -	UINT16 R/-	CANopen 301C:4 _h Modbus 7176

Parametername	Beschreibung	Einheit	Datentyp	Parameteradresse über Feldbus
		Minimalwert Werkseinstellung Maximalwert	R/W Persistente Variablen Expert	
	0: Nicht aktiviert 1: Aktiviert Bit 0: Fehlerklasse 0 Bit 1: Fehlerklasse 1 Bit 2: Fehlerklasse 2 Bit 3: Fehlerklasse 3 Bit 4: Fehlerklasse 4 Bit 5: Reserviert Bit 6: Motor steht ($_n_act < 9$ 1/min) Bit 7: Motorbewegung in positive Richtung Bit 8: Motorbewegung in negative Richtung Bit 9: Reserviert Bit 10: Reserviert Bit 11: Profilgenerator steht (Sollgeschwindigkeit ist 0) Bit 12: Profilgenerator verzögert Bit 13: Profilgenerator beschleunigt Bit 14: Profilgenerator fährt konstant Bit 15: Reserviert	- -	- -	
<i>_DCOMopmd_act</i>	Aktive Betriebsart. 0 / Reserved: Reserviert -4 / Speed Control: Geschwindigkeitskontrolle -1 / Jog: Jog (Manuellfahrt) 1 / Profile Position: Profile Position 3 / Profile Velocity: Profile Velocity 6 / Homing: Homing 8 / Cyclic Synchronous Position: Cyclic Synchronous Position * Datentyp für CANopen: INT8	- -4 - 8	INT16* R/- - -	CANopen 6061:0h Modbus 6920
<i>_ethMacAdr1</i>	Ethernet-MAC-Adresse Teil 1. Byte 1 bis 2 der MAC-Adresse (XX-XX-__-__-__-__) XX sind die verwendeten Byte. Beispiel: MAC-Adresse: 11-22-33-44-55-66 Der in diesem Fall gespeicherte Wert ist 00001122h.	- - 0 -	UINT32 R/- - -	CANopen 301A:8h Modbus 6672
<i>_ethMacAdr2</i>	Ethernet-MAC-Adresse Teil 2. Byte 3 bis 6 der MAC-Adresse (__-__-XX-XX-XX-XX) XX sind die verwendeten Byte. Beispiel:	- - - -	UINT32 R/- - -	CANopen 301A:9h Modbus 6674

Parametername	Beschreibung	Einheit	Datentyp	Parameteradresse über Feldbus
		Minimalwert Werkseinstellung Maximalwert	R/W Persistente Variablen Expert	
	MAC-Adresse: 11-22-33-44-55-66 Der in diesem Fall gespeicherte Wert ist 33445566h.			
<i>_I2t_act_M</i>	Überbelastung des Motors.	% - - -	INT16 R/- - -	CANopen 301C:19h Modbus 7218
<i>_I2t_mean_M</i>	Belastung des Motors.	% - - -	INT16 R/- - -	CANopen 301C:1Ah Modbus 7220
<i>_Id_act</i>	Ist-Motorstrom (d-Komponente). In Schritten von 0,01 A _{pk} .	A _{pk} - - -	INT16 R/- - -	CANopen 301E:2h Modbus 7684
<i>_Id_ref</i>	Soll-Motorstrom (d-Komponente, Feldschwächung). In Schritten von 0,01 A _{pk} .	A _{pk} - - -	INT16 R/- - -	CANopen 301E:11h Modbus 7714
<i>_Idq_act</i>	Motorstrom gesamt (Vektorsumme aus d-Komponenten und q-Komponenten). In Schritten von 0,01 A _{pk} .	A _{pk} - - -	INT16 R/- - -	CANopen 301E:3h Modbus 7686
<i>_IO_LIO_act</i>	Zustand der digitalen Ein-/Ausgänge. Codierung der einzelnen Signale: Bit 0: LIO1 Bit 1: LIO2 ...	- - - -	UINT16 R/- - -	CANopen 3008:15h Modbus 2090
<i>_IO_STO_con</i>	Zustand der Eingänge für die Sicherheitsfunktion STO. 0 / Not Available: Eingänge nicht verfügbar 1 / Not Connected: Eingänge verfügbar, aber nicht verbunden (überbrückt) 3 / Connected: Eingänge verfügbar und verbunden (sicherheitsbezogene Funktion STO aktiv)	- 0 - 3	UINT16 R/- - -	CANopen 3008:14h Modbus 2088
<i>_Iq_act</i>	Ist-Motorstrom (q-Komponente). In Schritten von 0,01 A _{pk} .	A _{pk} - - -	INT16 R/- - -	CANopen 301E:1h Modbus 7682
<i>_Iq_ref</i>	Soll-Motorstrom (q-Komponente, drehmomenterzeugend).	A _{pk} -	INT16 R/-	CANopen 301E:10h Modbus 7712

Parametername	Beschreibung	Einheit	Datentyp	Parameteradresse über Feldbus
		Minimalwert	R/W	
		Werkseinstellung	Persistente Variablen	
		Maximalwert	Expert	
	In Schritten von 0,01 A _{pk} .	- -	- -	
<i>_LastWarning</i>	Fehlercode des zuletzt erkannten Fehlers der Fehlerklasse 0. Wenn der erkannte Fehler nicht mehr ansteht, wird der Fehlercode bis zum nächsten Fault Reset gespeichert. Wert 0: Kein Fehler der Fehlerklasse 0	- - - -	UINT16 R/- - -	CANopen 301C:9 _h Modbus 7186
<i>_n_act</i>	Istgeschwindigkeit des Motors. * Datentyp für CANopen: INT32	1/min - - -	INT16* R/- - -	CANopen 606C:0 _h Modbus 7696
<i>_n_actRAMP</i>	Istgeschwindigkeit des Profilgenerators.	1/min - - -	INT32 R/- - -	CANopen 606B:0 _h Modbus 7948
<i>_n_pref</i>	Geschwindigkeit des Referenzwerts für den Profilgenerator.	1/min - - -	INT32 R/- - -	CANopen 301F:7 _h Modbus 7950
<i>_n_ref</i>	Solldrehzahl.	1/min - - -	INT16 R/- - -	CANopen 301E:7 _h Modbus 7694
<i>_n_targetRAMP</i>	Zielgeschwindigkeit des Profilgenerators.	1/min - - -	INT32 R/- - -	CANopen 301F:5 _h Modbus 7946
<i>_OpHours</i>	Betriebsstundenzähler.	der - - -	UINT32 R/- - -	CANopen 301C:A _h Modbus 7188
<i>_p_absmodulo</i>	Absolutposition bezogen auf 1 Motorumdrehung. Die Position ist erst dann gültig, wenn die absolute Motorposition ermittelt wurde. Im Fall einer ungültigen absoluten Motorposition: _WarnLatched _WarnActive Bit 13=1: Absolute Motorposition wurde noch nicht erfasst	Inc - - -	UINT32 R/- - -	CANopen 301E:E _h Modbus 7708
<i>_p_act</i>	Istposition in internen Einheiten.	Inc -	INT32 R/-	CANopen 6063:0 _h Modbus 7700

Parametername	Beschreibung	Einheit	Datentyp	Parameteradresse über Feldbus
		Minimalwert	R/W	
		-	-	
		-	-	
		Werkseinstellung	Persistente Variablen	
		Maximalwert	Expert	
<i>_p_actRAMPusr</i>	Istposition des Profilgenerators.	usr	INT32	CANopen 301F:2 _h
		-	R/-	Modbus 7940
		-	-	
		-	-	
<i>_p_actusr</i>	Istposition in Anwendereinheiten.	usr	INT32	CANopen 6064:0 _h
		-	R/-	Modbus 7706
		-	-	
		-	-	
<i>_p_dif</i>	Abweichung zwischen Sollposition und Istposition. -Entspricht der Positionsabweichung des Lagereglers In Schritten von 0,0001 Umdrehungen.	Umdrehung -214748,3648 - 214748,3647	INT32 R/- - -	CANopen 60F4:0 _h Modbus 7716
<i>_p_DifPeak</i>	Maximalwert der Positionsabweichung. Weitere Informationen finden Sie unter SPV_p_maxDiff. Durch einen Schreibzugriff wird der Wert wieder zurückgesetzt. In Schritten von 0,0001 Umdrehungen. Geänderte Einstellungen werden sofort übernommen.	Umdrehung 0,0000 - 429496,7295	UINT32 R/W - -	CANopen 3011:F _h Modbus 4382
<i>_p_ref</i>	Sollposition in internen Einheiten. Wert entspricht der Sollposition des Lagereglers	Inc - - -	INT32 R/- - -	CANopen 301E:9 _h Modbus 7698
<i>_p_refusr</i>	Sollposition in Anwendereinheiten. Wert entspricht der Sollposition des Lagereglers	usr - - -	INT32 R/- - -	CANopen 301E:C _h Modbus 7704
<i>_p_tarRAMPusr</i>	Zielposition des Profilgenerators. Absolutpositionswert des Profilgenerators, berechnet aus übergebenen Relativ- und Absolutpositionswerten.	usr - - -	INT32 R/- - -	CANopen 301F:1 _h Modbus 7938
<i>_prgNoCOM</i>	Programmnummer des Kommunikationsmoduls. Beispiel: PR840.1 Der Wert wird als Dezimalwert angegeben: 8401	- - - -	UINT16 R/- - -	CANopen 301A:A _h Modbus 6676
<i>_prgNoDEV</i>	Firmwarenummer des Geräts. Beispiel: PR840.1 Der Wert wird als Dezimalwert angegeben: 8401	- - - -	UINT16 R/- - -	CANopen 3001:1 _h Modbus 258

Parametername	Beschreibung	Einheit	Datentyp	Parameteradresse über Feldbus
		Minimalwert Werkseinstellung Maximalwert	R/W Persistente Variablen Expert	
		-	-	
<i>_prgVerCOM</i>	Firmwareversion des Kommunikationsmoduls. Beispiel: V4.201 Der Wert wird als Dezimalwert angegeben: 4201	- - - -	UINT16 R/- - -	CANopen 301A:B _h Modbus 6678
<i>_prgVerDEV</i>	Firmwareversion des Geräts. Beispiel: V4.201 Der Wert wird als Dezimalwert angegeben: 4201	- - - -	UINT16 R/- - -	CANopen 3001:2 _h Modbus 260
<i>_serialNoDEV</i>	Seriennummer des Geräts. Eindeutige Nummer zur Identifizierung des Geräts Eine Änderung der Einstellung ist nur bei deaktivierter Endstufe möglich.	- 0 - 4294967295	UINT32 R/- per. -	CANopen 3001:17 _h Modbus 302
<i>_SigActive</i>	Zustand der Überwachungssignale. Weitere Informationen zu den Bitcodes siehe der Parameter <i>_SigLatched</i> .	- - - -	UINT32 R/- - -	CANopen 301C:7 _h Modbus 7182
<i>_SigLatched</i>	Gespeicherter Zustand der Überwachungssignale. Signalzustand: 0: Nicht aktiviert 1: Aktiviert Bitbelegung: Bit 0: Allgemein Aufgefundener Fehler Bit 1: Hardware-Endschalter (LIMP/LIMN/REF) Bit 2: Bereich überschritten (Software-Endschalter, Tuning) Bit 3: Quick Stop über Feldbus Bit 4: Eingänge STO sind 0 Bit 5: Reserviert Bit 6: RS485 Bit 7: CAN Bit 8: Ethernet Bit 9: Frequenz des Führungssignals zu hoch Bit 10: Betriebsart Bit 11: Reserviert Bit 12: Profibus Bit 13: Reserviert Bit 14: Unterspannung DC-Bus Bit 15: Überspannung DC-Bus	- - - -	UINT32 R/- - -	CANopen 301C:8 _h Modbus 7184

Parametername	Beschreibung	Einheit	Datentyp	Parameteradresse über Feldbus
		Minimalwert Werkseinstellung Maximalwert	R/W Persistente Variablen Expert	
	Bit 16: Netzphase Bit 17: Motoranschluss Bit 18: Motor Überstrom/Kurzschluss Bit 19: Motor-Encoder Bit 20: Unterspannung 24VDC Bit 21: Übertemperatur (Endstufe, Motor) Bit 22: Positionsabweichung überschritten Bit 23: Maximale Geschwindigkeit überschritten Bit 24: Eingänge STO unterschiedlich Bit 25: Reserviert Bit 26: Reserviert Bit 27: Reserviert Bit 28: Reserviert Bit 29: Fehler im nicht-flüchtigen Speicher Bit 30: Systemstart (Hardware oder Parameter) Bit 31: System (z. B. Watchdog) Überwachungsfunktionen sind produktabhängig.			
<i>_StopFault</i>	Fehler, der einen Stopp auslöst (Fehlerklasse 1 bis 4). Fehlercode des zuletzt erkannten Fehlers.	- - 0 -	UINT16 R/- - -	CANopen 603F:0 _h Modbus 7178
<i>_Temp_act_PA</i>	Temperatur der Endstufe.	°C - - -	INT16 R/- - -	CANopen 301C:10 _h Modbus 7200
<i>_Ud_ref</i>	Soll-Motorspannung (d-Komponente). In Schritten von 0,1 V.	V - - -	INT16 R/- - -	CANopen 301E:5 _h Modbus 7690
<i>_UDC_act</i>	Spannung am DC-Bus. Versorgungsspannung VDC. In Schritten von 0,1 V.	V - - -	UINT16 R/- - -	CANopen 301C:F _h Modbus 7198
<i>_Udq_ref</i>	Motorspannung gesamt (Vektorsumme aus d-Komponenten und q-Komponenten). Quadratwurzel aus ($_{Uq_ref}^2 + _{Ud_ref}^2$). In Schritten von 0,1 V.	V - - -	INT16 R/- - -	CANopen 301E:6 _h Modbus 7692
<i>_Uq_ref</i>	Soll-Motorspannung (q-Komponente). In Schritten von 0,1 V.	V - - -	INT16 R/- - -	CANopen 301E:4 _h Modbus 7688

Parametername	Beschreibung	Einheit	Datentyp	Parameteradresse über Feldbus	
		Minimalwert	R/W		
		Werkseinstellung	Persistente Variablen		
		Maximalwert	Expert		
		-	-		
		-	-		
<i>_UserAppMem1</i>	Anwenderdaten 1. Mit diesem Parameter können anwenderspezifische Daten gespeichert werden.	- - 0 -	UINT32 R/W per. -	CANopen 3001:1F _h Modbus 318	
<i>_UserAppMem2</i>	Anwenderdaten 2. Mit diesem Parameter können anwenderspezifische Daten gespeichert werden.	- - 0 -	UINT32 R/W per. -	CANopen 3001:20 _h Modbus 320	
<i>_UserAppMem3</i>	Anwenderdaten 3. Mit diesem Parameter können anwenderspezifische Daten gespeichert werden.	- - 0 -	UINT32 R/W per. -	CANopen 3001:21 _h Modbus 322	
<i>_UserAppMem4</i>	Anwenderdaten 4. Mit diesem Parameter können anwenderspezifische Daten gespeichert werden.	- - 0 -	UINT32 R/W per. -	CANopen 3001:22 _h Modbus 324	
<i>_VoltUtil</i>	Ausnutzungsgrad der DC-Bus-Spannung. Bei 100 % befindet sich der Antrieb an der Spannungsgrenze.	% - - -	INT16 R/- - -	CANopen 301E:13 _h Modbus 7718	
<i>_WarnActive</i>	Anstehende Fehler der Fehlerklasse 0, bitcodiert. Siehe Parameter <i>_WarnLatched</i> für Details zu den Bits.	- - - -	UINT16 R/- - -	CANopen 301C:B _h Modbus 7190	
<i>_WarnLatched</i>	Gespeicherte Fehler der Fehlerklasse 0, bitcodiert. Die Bits werden bei einem Fault Reset auf 0 gesetzt. Bits 10, 11 und 13 werden automatisch auf 0 gesetzt. Signalzustand: 0: Nicht aktiviert 1: Aktiviert Bitbelegung: Bit 0: Allgemein (siehe <i>_LastWarning</i>) Bit 1: Temperatur der Endstufe hoch Bit 2: Temperatur des Motors hoch Bit 3: Reserviert Bit 4: Überlast Endstufe (I ² t)	- - - -	UINT16 R/- - -	CANopen 301C:C _h Modbus 7192	

Parametername	Beschreibung	Einheit	Datentyp	Parameteradresse über Feldbus
		Minimalwert	R/W	
		Werkseinstellung	Persistente Variablen	
		Maximalwert	Expert	
	Bit 5: Überlast Motor (I ² t) Bit 6: Überlast Bremswiderstand (I ² t) Bit 7: CAN Bit 8: Motor-Encoder Bit 9: RS485-Protokoll Bit 10: Eingänge STO Bit 11: DC-Bus Unterspannung/Netzphase nicht vorhanden Bit 12: Profibus Bit 13: Position noch nicht gültig (Positionserfassung läuft noch) Bit 14: Ethernet Bit 15: Reserviert Überwachungsfunktionen sind produktabhängig.			
<i>AbsHomeRequest</i>	Absolutpositionierung nur nach Homing. 0 / No: Nein 1 / Yes: Ja Geänderte Einstellungen werden sofort übernommen.	- 0 1 1	UINT16 R/W per. -	CANopen 3006:16 _h Modbus 1580
<i>AccessLock</i>	Sperren anderer Zugriffskanäle. Wert 0: Steuerung über andere Zugriffskanäle erlauben Wert 1: Steuerung über andere Zugriffskanäle sperren Mit diesem Parameter kann der Feldbus den aktiven Zugriff auf das Gerät über die folgenden Zugriffskanäle sperren: – Eingangssignale – Inbetriebnahmesoftware Die Verarbeitung des Eingangssignals HALT kann nicht gesperrt werden. Geänderte Einstellungen werden sofort übernommen.	- 0 - 1	UINT16 R/W - -	CANopen 3001:1E _h Modbus 316
<i>CTRL_I_max</i>	Strombegrenzung. Der Wert darf den maximal zulässigen Strom für den Motor oder die Endstufe nicht überschreiten. Standard: M_I_max In Schritten von 0,01 A _{pk} . Geänderte Einstellungen werden sofort übernommen.	A _{pk} 0,00 - 299,99	UINT16 R/W per. -	CANopen 3012:1 _h Modbus 4610
<i>CTRL_KFPp</i>	Geschwindigkeitsvorsteuerung. Überschwingen von bis zu 110 % ist möglich. In Schritten von 0,1 %. Geänderte Einstellungen werden sofort übernommen.	% 0.0 100,0 110,0	UINT16 R/W per. -	CANopen 3012:8 _h Modbus 4624

Parametername	Beschreibung	Einheit	Datentyp	Parameteradresse über Feldbus	
		Minimalwert	R/W		
		Werkseinstellung	Persistente Variablen		
		Maximalwert	Expert		
<i>CTRL_KPn</i>	Geschwindigkeitsregler P-Faktor. Der Standardwert wird anhand der Motorparameter berechnet. In Schritten von 0,0001 A/(1/min) Geänderte Einstellungen werden sofort übernommen.	1/min 0,0001 - 1,2700	UINT16 R/W per. -	CANopen 3012:3 _h Modbus 4614	
<i>CTRL_KPp</i>	Lageregler P-Faktor. Der Standardwert wird berechnet. In Schritten von 0,1 1/s. Geänderte Einstellungen werden sofort übernommen.	1/s 2,0 - 114,3	UINT16 R/W per. -	CANopen 3012:6 _h Modbus 4620	
<i>CTRL_n_max</i>	Begrenzung der Drehzahl. Der festgelegte Wert darf die maximale Drehzahl des Motors nicht überschreiten. Standard: Maximal zulässige Drehzahl des Motors (siehe M_n_max) Geänderte Einstellungen werden sofort übernommen.	1/min 0 - 13200	UINT16 R/W per. -	CANopen 3012:2 _h Modbus 4612	
<i>CTRL_Pcdamp</i>	Posicast-Filter: Dämpfung. Beim Wert 1000 wird der Filter deaktiviert. In Schritten von 0,1 %. Geänderte Einstellungen werden sofort übernommen.	% 50,0 100,0 100,0	UINT16 R/W per. expert	CANopen 3012:14 _h Modbus 4648	
<i>CTRL_Pcdelay</i>	Posicast-Filter: Zeitverzögerung. Beim Wert 0 wird der Filter deaktiviert. In Schritten von 0,01 ms. Geänderte Einstellungen werden sofort übernommen.	ms 0,00 0,00 25,00	UINT16 R/W per. expert	CANopen 3012:15 _h Modbus 4650	
<i>CTRL_TAUnref</i>	Filterzeitkonstante für den Filter des Geschwindigkeitssollwerts. In Schritten von 0,01 ms. Geänderte Einstellungen werden sofort übernommen.	ms 0,00 0,00 327,67	UINT16 R/W per. -	CANopen 3012:9 _h Modbus 4626	
<i>CTRL_TNn</i>	Geschwindigkeitsregler Nachstellzeit. In Schritten von 0,01 ms. Geänderte Einstellungen werden sofort übernommen.	ms 0,00 - 327,67	UINT16 R/W per. -	CANopen 3012:4 _h Modbus 4616	
<i>DCOMcompatib</i>	DriveCom-Zustandsmaschine: Zustandsübergang von 3 nach 4. 0 / Automatic: Automatisch (Zustandsübergang erfolgt automatisch) 1 / Drivecom-conform: Standard-konform (Zustandsübergang muss über Feldbus gesteuert werden) Bestimmt den Zustandsübergang zwischen den Zuständen „Switch On Disabled“ (3) und „Ready To Switch On“ (4) für CANopen-Geräte.	- 0 0 1	UINT16 R/W per. -	CANopen 301B:13 _h Modbus 6950	

Parametername	Beschreibung	Einheit	Datentyp	Parameteradresse über Feldbus
		Minimalwert Werkseinstellung Maximalwert	R/W Persistente Variablen Expert	
	Eine Änderung der Einstellung ist nur bei deaktivierter Endstufe möglich. Geänderte Einstellungen werden sofort übernommen.			
<i>DCOMcontrol</i>	DriveCom Steuerwort. Informationen zur Bitcodierung finden Sie im Kapitel „Betrieb, Betriebszustände“. Bit 0: Einschalten Bit 1: Spannung einschalten Bit 2: Quick Stop Bit 3: Betrieb aktivieren Bit 4: Betriebsartspezifisch Bit 7: Fault Reset Bit 8: Halt Bit 9 bis 15: Reserviert (muss 0 sein) Geänderte Einstellungen werden sofort übernommen.	- - - -	UINT16 R/W - -	CANopen 6040:0h Modbus 6914
<i>DCOMopmode</i>	Betriebsart. 0 / Reserved: Reserviert -4 / Speed Control: Geschwindigkeitskontrolle -1 / Jog: Jog (Manuellfahrt) 1 / Profile Position: Profile Position 3 / Profile Velocity: Profile Velocity 6 / Homing: Homing 8 / Cyclic Synchronous Position: Cyclic Synchronous Position Geänderte Einstellungen werden sofort übernommen. * Datentyp für CANopen: INT8	- -4 - 8	INT16* R/W - -	CANopen 6060:0h Modbus 6918
<i>DCOMstatus</i>	DriveCom Statuswort. Bitbelegung: Bits 0 bis 3, 5, 6: Statusbits Bit 4: Spannung eingeschaltet Bit 7: Fehlerklasse 0 Bit 8: HALT-Anforderung aktiv Bit 9: Dezentral Bit 10: Betriebsartspezifisch Bit 11: Reserviert Bit 12: Betriebsartspezifisch Bit 13: x_err Bit 14: x_end Bit 15: ref_ok	- - - -	UINT16 R/- - -	CANopen 6041:0h Modbus 6916

Parametername	Beschreibung	Einheit	Datentyp	Parameteradresse über Feldbus	
		Minimalwert	R/W		
		Werkseinstellung	Persistente Variablen		
		Maximalwert	Expert		
<i>EthCycleTime</i>	EtherCAT-Zykluszeit. Dieser Parameter wird implizit mit der EtherCAT-Konfiguration festgelegt und nicht über CoE geschrieben werden. Er entspricht der EtherCAT-Zykluszeit 1C32:02h. Einheit: ns Geänderte Einstellungen werden sofort übernommen.	- - - -	UINT32 R/W - -	CANopen 3019:9 _h Modbus 6418	
<i>EthErrBehv</i>	Fehlerklasse für falsche Ethernet-Echtzeitdaten. 0 / Warning: Fehlerklasse 0 1 / ErrorClass1: Fehlerklasse 1 (Quick Stop) Geänderte Einstellungen werden sofort übernommen.	- 0 0 1	UINT16 R/W per. -	CANopen 3019:6 _h Modbus 6412	
<i>EthGateway</i>	Gespeichertes Ethernet-Netzwerk-Gateway. Standard ist 192.168.100.254 Geänderte Einstellungen werden beim nächsten Einschalten des Geräts übernommen.	- - - -	UINT32 R/W per. -	CANopen 301A:3 _h Modbus 6662	
<i>EthGatewayAct</i>	Ethernet-Netzwerk-Gateway verwendet. Standard ist 192.168.100.254	- - - -	UINT32 R/- - -	CANopen 301A:6 _h Modbus 6668	
<i>EthIpAddr</i>	Gespeicherte IP-Adresse. Standard ist 192.168.100.10 Geänderte Einstellungen werden beim nächsten Einschalten des Geräts übernommen.	- - - -	UINT32 R/W per. -	CANopen 301A:1 _h Modbus 6658	
<i>EthIpAddrAct</i>	IP-Adresse verwendet.	- - - -	UINT32 R/- - -	CANopen 301A:4 _h Modbus 6664	
<i>EthIPConfInfo</i>	Informationen zur IP-Konfiguration. 2000 / Device Name: Gerätename 2001 / Bootp: Bootp 2002 / Stored: Im nicht-flüchtigen Speicher gespeichert 2003 / Build from MAC: Erstellt von MAC 2004 / EtherNet/IP default: EtherNet/IP-Standard 2005 / Powerlink: Powerlink 2006 / EtherCAT: EtherCAT Die IP-Konfiguration kann mit den Schaltern im Steckergehäuse eingestellt werden.	- 0 - 65535	UINT16 R/- - -	CANopen 301A:13 _h Modbus 6694	
<i>EthSubMask</i>	Gespeicherte Subnetzmaske. Standard ist 255.255.255.0 Geänderte Einstellungen werden beim nächsten Einschalten des Geräts übernommen.	- - -	UINT32 R/W per.	CANopen 301A:2 _h Modbus 6660	

Parametername	Beschreibung	Einheit	Datentyp	Parameteradresse über Feldbus
		Minimalwert	R/W	
		-	-	
		Werkseinstellung	Persistente Variablen	
		Maximalwert	Expert	
<i>EthSubMaskAct</i>	Subnetzmaske verwendet. Standard ist 255.255.255.0	- - - -	UINT32 R/- - -	CANopen 301A:5 _h Modbus 6666
<i>EthSyncErr</i>	EtherCAT-Synchronisationsfehler. Dieser Zähler wird immer dann inkrementiert erhöht, wenn während der Zykluszeit kein Interrupt vom Ethercat-Modul empfangen wurde. Geänderte Einstellungen werden sofort übernommen.	- - - -	UINT16 R/W - -	CANopen 3019:A _h Modbus 6420
<i>EthSyncType</i>	EtherCAT-Synchronisationstyp. Dieser Parameter wird implizit mit der EtherCAT-Konfiguration festgelegt und nicht über CoE geschrieben werden. Er entspricht dem EtherCAT-Synchronisationstyp 1C32:01h Wert 0: Freilauf Wert 1: Synchron mit SM 2-Ereignis Wert 2: DC-Modus – Synchron mit SYNC0-Ereignis Geänderte Einstellungen werden sofort übernommen.	- 0 0 2	UINT32 R/W - -	CANopen 3019:8 _h Modbus 6416
<i>FLT_class</i>	Fehlerklasse. Wert 0: Fehlerklasse 0 Wert 1: Fehlerklasse 1 Wert 2: Fehlerklasse 2 Wert 3: Fehlerklasse 3 Wert 4: Fehlerklasse 4	- 0 - 4	UINT16 R/- - -	CANopen 303C:2 _h Modbus 15364
<i>FLT_del_err</i>	Fehler-Speicher leeren. Wert 1: Einträge im Fehlerspeicher löschen Der Löschvorgang ist abgeschlossen, wenn beim Lesen eine 0 zurückgeliefert wird. Geänderte Einstellungen werden sofort übernommen.	- 0 - 1	UINT16 R/W - -	CANopen 303B:4 _h Modbus 15112
<i>FLT_err_num</i>	Fehlercode. Lesen dieses Parameters bringt den gesamten Eintrag des erkannten Fehlers(Fehlerklasse, Zeitpunkt der Fehlererkennung, ...) in einen Zwischenspeicher, aus dem danach die Elemente des erkannten Fehlers gelesen werden können. Außerdem wird der Lesezeiger des Fehlerspeichers automatisch auf den nächsten Fehlereintrag weitergeschaltet.	- 0 - 65535	UINT16 R/- - -	CANopen 303C:1 _h Modbus 15362
<i>FLT_Idq</i>	Motorstrom zum Zeitpunkt der Erkennung des Fehlers. In Schritten von 0,01 A.	A - - -	UINT16 R/- - -	CANopen 303C:9 _h Modbus 15378

Parametername	Beschreibung	Einheit	Datentyp	Parameteradresse über Feldbus
		Minimalwert Werkseinstellung Maximalwert	R/W Persistente Variablen Expert	
<i>FLT_MemReset</i>	Rücksetzen des Lesezeigers des Fehlerspeichers. Wert 1: Lesezeiger des Fehlerspeichers auf ältesten Fehlereintrag setzen. Geänderte Einstellungen werden sofort übernommen.	- 0 - 1	UINT16 R/W -	CANopen 303B:5 _h Modbus 15114
<i>FLT_n</i>	Geschwindigkeit des Motors zum Zeitpunkt der Erkennung des Fehlers.	1/min - - -	INT16 R/- -	CANopen 303C:8 _h Modbus 15376
<i>FLT_powerOn</i>	Anzahl der Einschaltzyklen.	- 0 - 4294967295	UINT32 R/- -	CANopen 303B:2 _h Modbus 15108
<i>FLT_Qual</i>	Zusatzinformation zu erkanntem Fehler. Dieser Eintrag enthält Zusatzinformationen zum erkannten Fehler in Abhängigkeit vom Fehlercode. Beispiel: eine Parameteradresse	- 0 - 65535	UINT16 R/- -	CANopen 303C:4 _h Modbus 15368
<i>FLT_Temp_DEV</i>	Gerätetemperatur zum Zeitpunkt der Erkennung des Fehlers.	°C - - -	INT16 R/- -	CANopen 303C:B _h Modbus 15382
<i>FLT_Temp_PA</i>	Endstufentemperatur zum Zeitpunkt der Erkennung des Fehlers.	°C - - -	INT16 R/- -	CANopen 303C:A _h Modbus 15380
<i>FLT_Time</i>	Fehlerzeitpunkt Bezogen auf Betriebsstundenzähler	der 0 - 536870911	UINT32 R/- -	CANopen 303C:3 _h Modbus 15366
<i>FLT_UDC</i>	Spannung DC-Bus zum Zeitpunkt der Erkennung des Fehlers. In Schritten von 0,1 V.	V - - -	UINT16 R/- -	CANopen 303C:7 _h Modbus 15374
<i>FLTAmpOnCyc</i>	Anzahl der Aktivierungszyklen der Endstufe zum Fehlerzeitpunkt. Anzahl der Aktivierungszyklen der Endstufe vom Zeitpunkt des Einschaltens der Spannungsversorgung (Steuerspannung) bis zum Zeitpunkt des Fehlers.	- - - -	UINT16 R/- -	CANopen 303C:5 _h Modbus 15370
<i>FLTAmpOnTime</i>	Zeit zwischen der Aktivierung der Endstufe und dem Erkennen des Fehlers.	der - -	UINT16 R/- -	CANopen 303C:6 _h Modbus 15372

Parametername	Beschreibung	Einheit	Datentyp	Parameteradresse über Feldbus
		Minimalwert	R/W	
		-	-	
<i>HMdisREFtoIDX</i>	<p>Abstand vom Schaltpunkt zum Indexpuls.</p> <p>Ermöglicht zu überprüfen, wie weit der Indexpuls vom Schaltpunkt entfernt ist und dient als Kriterium, ob die Referenzbewegung mit Indexpuls reproduziert werden kann.</p> <p>In Schritten von 0,0001 Umdrehungen.</p>	<p>Umdrehung</p> <p>-</p> <p>-</p> <p>-</p>	<p>INT32</p> <p>R/-</p> <p>-</p> <p>-</p>	<p>CANopen 3028:C_h</p> <p>Modbus 10264</p>
<i>HMdisusr</i>	<p>Abstand vom Schaltpunkt.</p> <p>Der Abstand vom Schaltpunkt wird als Referenzpunkt definiert.</p> <p>Der Parameter wird nur bei einer Referenzbewegung ohne Indeximpuls berücksichtigt.</p> <p>Geänderte Einstellungen werden bei der nächsten Motorbewegung übernommen.</p>	<p>usr</p> <p>1</p> <p>24</p> <p>2147483647</p>	<p>INT32</p> <p>R/W</p> <p>per.</p> <p>-</p>	<p>CANopen 3028:7_h</p> <p>Modbus 10254</p>
<i>HMmethod</i>	<p>Homing-Methode</p> <p>1: LIMN mit Indexpuls</p> <p>2: LIMP mit Indexpuls</p> <p>7: REF+ mit Indexpuls, inv., außerhalb</p> <p>8: REF+ mit Indexpuls, inv., innerhalb</p> <p>9: REF+ mit Indexpuls, nicht inv., innerhalb</p> <p>10: REF+ mit Indexpuls, nicht inv., außerhalb</p> <p>11: REF- mit Indexpuls, inv., außerhalb</p> <p>12: REF- mit Indexpuls, inv., innerhalb</p> <p>13: REF- mit Indexpuls, nicht inv., innerhalb</p> <p>14: REF- mit Indexpuls, nicht inv., außerhalb</p> <p>17: LIMN</p> <p>18: LIMP</p> <p>23: REF+, inv., außerhalb</p> <p>24: REF+, inv., innerhalb</p> <p>25: REF+, nicht inv., innerhalb</p> <p>26: REF+, nicht inv., außerhalb</p> <p>27: REF-, inv., außerhalb</p> <p>28: REF-, inv., innerhalb</p> <p>29: REF-, nicht inv., innerhalb</p> <p>30: REF-, nicht inv., außerhalb</p> <p>33: Indexpuls neg. Richtung</p> <p>34: Indexpuls pos. Richtung</p> <p>35: Positionseinstellung</p> <p>Abkürzungen:</p> <p>REF+: Suchbewegung in positiver Richtung</p> <p>REF-: Suchbewegung in negativer Richtung</p>	<p>-</p> <p>1</p> <p>18</p> <p>35</p>	<p>INT16*</p> <p>R/W</p> <p>-</p> <p>-</p>	<p>CANopen 6098:0_h</p> <p>Modbus 6936</p>

Parametername	Beschreibung	Einheit	Datentyp	Parameteradresse über Feldbus	
		Minimalwert	R/W		
		Werkseinstellung	Persistente Variablen		
		Maximalwert	Expert		
	inv.: Richtung in Schalter invertieren nicht inv.: Richtung in Schalter nicht invert. außerhalb: Indexpuls/Abstand außerhalb Schalter innerhalb: Indexpuls/Abstand innerhalb Schalter Geänderte Einstellungen werden sofort übernommen. * Datentyp für CANopen: INT8				
<i>HMn</i>	Zielgeschwindigkeit für Suche des Schalters. Der Wert wird intern begrenzt auf die Einstellung in RAMPn_max. Geänderte Einstellungen werden bei der nächsten Motorbewegung übernommen. * Datentyp für CANopen: UINT32	RPM 1 600 13200	UINT16* R/W per. -	CANopen 6099:1h Modbus 10248	
<i>HMn_out</i>	Zielgeschwindigkeit für Freifahren vom Schalter. Der Wert wird intern begrenzt auf die Einstellung in RAMPn_max. Geänderte Einstellungen werden bei der nächsten Motorbewegung übernommen. * Datentyp für CANopen: UINT32	RPM 1 60 3000	UINT16* R/W per. -	CANopen 6099:2h Modbus 10250	
<i>HMoutdisusr</i>	Maximaler Weg für Suche nach dem Schaltpunkt. Wert 0: Überwachung des Suchwegs inaktiv Wert >0: Maximaler Suchweg Nach Erkennen des Schalters beginnt der Antrieb den definierten Schaltpunkt zu suchen. Wird der definierte Schaltpunkt nach der hier angegebenen Strecke nicht gefunden, wird ein Fehler erkannt und die Referenzbewegung abgebrochen. Geänderte Einstellungen werden bei der nächsten Motorbewegung übernommen.	usr 0 0 2147483647	INT32 R/W per. -	CANopen 3028:6h Modbus 10252	
<i>HMp_homeusr</i>	Position am Referenzpunkt. Nach erfolgreicher Referenzbewegung wird dieser Positionswert automatisch am Referenzpunkt gesetzt. Geänderte Einstellungen werden bei der nächsten Motorbewegung übernommen.	usr -2147483648 0 2147483647	INT32 R/W per. -	CANopen 3028:Bh Modbus 10262	
<i>HMp_setpusr</i>	Maßsetzposition. Position für Betriebsart Homing, Methode 35 (Maßsetzen). Geänderte Einstellungen werden sofort übernommen.	usr - 0 -	INT32 R/W - -	CANopen 301B:16h Modbus 6956	
<i>HMSrchdisusr</i>	Maximaler Suchweg nach Überfahren des Schalters. Wert 0: Überwachung des Suchwegs inaktiv Wert >0: Suchweg Innerhalb dieses Suchwegs muss der Schalter wieder aktiviert werden, ansonsten erfolgt ein Abbruch der Referenzfahrt.	usr 0 0 2147483647	INT32 R/W per. -	CANopen 3028:Dh Modbus 10266	

Parametername	Beschreibung	Einheit Minimalwert Werkseinstellung Maximalwert	Datentyp R/W Persistente Variablen Expert	Parameteradresse über Feldbus
	Geänderte Einstellungen werden bei der nächsten Motorbewegung übernommen.			
<i>IO_AutoEnable</i>	<p>Endstufenaktivierung beim Einschalten.</p> <p>0 / Off: Eine steigende Flanke bei der Signaleingangsfunktion „Enable“ aktiviert die Endstufe</p> <p>1 / On: Ein aktiver Signaleingang bei der Signaleingangsfunktion „Enable“ aktiviert die Endstufe</p> <p>2 / AutoOn: Die Endstufe wird automatisch aktiviert</p> <p>Geänderte Einstellungen werden beim nächsten Aktivieren der Endstufe übernommen.</p>	- 0 0 2	UINT16 R/W per. -	CANopen 3005:6h Modbus 1292
<i>IO_LO_set</i>	<p>Digitalausgänge direkt setzen.</p> <p>Bit 0 entspricht dem ersten Ausgang, Bit 1 entspricht dem zweiten Ausgang usw.</p>	- - - -	UINT16 R/W - -	CANopen 3008:11h Modbus 2082
<i>IOfunct_LIO1</i>	<p>Funktion Eingang/Ausgang LIO1.</p> <p>1 / Input Free available: Frei verfügbar</p> <p>2 / Input Fault reset: Fehler rücksetzen (nur Lokal-Steuerungsart)</p> <p>3 / Input Enable: Enable (nur Lokal-Steuerungsart)</p> <p>4 / Input Halt: Halt</p> <p>9 / Input Jog positive: Jog Positive</p> <p>10 / Input Jog negative: Jog Negative</p> <p>11 / Input Jog fast/slow: Jog Fast/Slow</p> <p>20 / Input Reference switch (REF): Reference Switch (REF)</p> <p>21 / Input Positive limit switch (LIMP): Positive Limit Switch (LIMP)</p> <p>101 / Output Free available: Frei verfügbar</p> <p>102 / Output No fault: Kein Fehler</p> <p>103 / Output Active: Bereit</p> <p>Eine Änderung der Einstellung ist nur bei deaktivierter Endstufe möglich.</p> <p>Geänderte Einstellungen werden beim nächsten Einschalten des Geräts übernommen.</p>	- - - -	UINT16 R/W per. -	CANopen 3007:11h Modbus 1826
<i>IOfunct_LIO2</i>	<p>Funktion Eingang/Ausgang LIO2.</p> <p>1 / Input Free available: Frei verfügbar</p> <p>2 / Input Fault reset: Fehler rücksetzen (nur Lokal-Steuerungsart)</p> <p>3 / Input Enable: Enable (nur Lokal-Steuerungsart)</p> <p>4 / Input Halt: Halt</p> <p>9 / Input Jog positive: Jog Positive</p>	- - - -	UINT16 R/W per. -	CANopen 3007:12h Modbus 1828

Parametername	Beschreibung	Einheit	Datentyp	Parameteradresse über Feldbus
		Minimalwert Werkseinstellung Maximalwert	R/W Persistente Variablen Expert	
	<p>10 / Input Jog negative: Jog Negative</p> <p>11 / Input Jog fast/slow: Jog Fast/Slow</p> <p>20 / Input Reference switch (REF): Reference Switch (REF)</p> <p>22 / Input Negative limit switch (LIMN): Negative Limit Switch (LIMN)</p> <p>101 / Output Free available: Frei verfügbar</p> <p>102 / Output No fault: Kein Fehler</p> <p>103 / Output Active: Bereit</p> <p>Eine Änderung der Einstellung ist nur bei deaktivierter Endstufe möglich.</p> <p>Geänderte Einstellungen werden beim nächsten Einschalten des Geräts übernommen.</p>			
<i>IOfunct_LIO3</i>	<p>Funktion Eingang/Ausgang LIO3.</p> <p>1 / Input Free available: Frei verfügbar</p> <p>2 / Input Fault reset: Fehler rücksetzen (nur Lokal-Steuerungsart)</p> <p>3 / Input Enable: Enable (nur Lokal-Steuerungsart)</p> <p>4 / Input Halt: Halt</p> <p>9 / Input Jog positive: Jog Positive</p> <p>10 / Input Jog negative: Jog Negative</p> <p>11 / Input Jog fast/slow: Jog Fast/Slow</p> <p>20 / Input Reference switch (REF): Reference Switch (REF)</p> <p>101 / Output Free available: Frei verfügbar</p> <p>102 / Output No fault: Kein Fehler</p> <p>103 / Output Active: Bereit</p> <p>Eine Änderung der Einstellung ist nur bei deaktivierter Endstufe möglich.</p> <p>Geänderte Einstellungen werden beim nächsten Einschalten des Geräts übernommen.</p>	- - - -	UINT16 R/W per. -	CANopen 3007:13 _h Modbus 1830
<i>IOfunct_LIO4</i>	<p>Funktion Eingang/Ausgang LIO4.</p> <p>1 / Input Free available: Frei verfügbar</p> <p>2 / Input Fault reset: Fehler rücksetzen (nur Lokal-Steuerungsart)</p> <p>3 / Input Enable: Enable (nur Lokal-Steuerungsart)</p> <p>4 / Input Halt: Halt</p> <p>9 / Input Jog positive: Jog Positive</p> <p>10 / Input Jog negative: Jog Negative</p> <p>11 / Input Jog fast/slow: Jog Fast/Slow</p> <p>20 / Input Reference switch (REF): Reference Switch (REF)</p> <p>101 / Output Free available: Frei verfügbar</p>	- - - -	UINT16 R/W per. -	CANopen 3007:14 _h Modbus 1832

Parametername	Beschreibung	Einheit	Datentyp	Parameteradresse über Feldbus
		Minimalwert Werkseinstellung Maximalwert	R/W Persistente Variablen Expert	
	<p>102 / Output No fault: Kein Fehler</p> <p>103 / Output Active: Bereit</p> <p>Eine Änderung der Einstellung ist nur bei deaktivierter Endstufe möglich.</p> <p>Geänderte Einstellungen werden beim nächsten Einschalten des Geräts übernommen.</p>			
<i>IOsigLimFreeMode</i>	<p>Freifahren von Endschaltern.</p> <p>0 / Off: Aus</p> <p>1 / Mode 1: Erkannter Endschalterfehler kann zurückgesetzt werden.</p> <p>2 / Mode 2: Erkannter Endschalterfehler kann zurückgesetzt werden und beim Einschalten der Endstufe aktiver Endschalter löst keinen Fehler aus.</p> <p>Diese Einstellung ist nur in zyklischen synchronen Betriebsarten wirksam.</p> <p>Eine Änderung der Einstellung ist nur bei deaktivierter Endstufe möglich.</p> <p>Geänderte Einstellungen werden beim nächsten Aktivieren der Endstufe übernommen.</p>	- 0 0 2	UINT16 R/W per. -	CANopen 3006:6 _h Modbus 1548
<i>IOsigLimN</i>	<p>Signalbewertung für negativen Endschalter.</p> <p>0 / Inactive: Inaktiv</p> <p>1 / Normally Closed: Öffner</p> <p>2 / Normally Open: Schließer</p> <p>Eine Änderung der Einstellung ist nur bei deaktivierter Endstufe möglich.</p> <p>Geänderte Einstellungen werden beim nächsten Aktivieren der Endstufe übernommen.</p>	- 0 1 2	UINT16 R/W per. -	CANopen 3006:F _h Modbus 1566
<i>IOsigLimP</i>	<p>Signalbewertung für positiven Endschalter.</p> <p>0 / Inactive: Inaktiv</p> <p>1 / Normally Closed: Öffner</p> <p>2 / Normally Open: Schließer</p> <p>Eine Änderung der Einstellung ist nur bei deaktivierter Endstufe möglich.</p> <p>Geänderte Einstellungen werden beim nächsten Aktivieren der Endstufe übernommen.</p>	- 0 1 2	UINT16 R/W per. -	CANopen 3006:10 _h Modbus 1568
<i>IOsigRef</i>	<p>Signalbewertung für Referenzschalter.</p> <p>1 / Normally Closed: Öffner</p> <p>2 / Normally Open: Schließer</p> <p>Der Referenzschalter wird nur während der Bearbeitung der Referenzbewegung auf den Referenzschalter aktiviert.</p> <p>Eine Änderung der Einstellung ist nur bei deaktivierter Endstufe möglich.</p> <p>Geänderte Einstellungen werden beim nächsten Aktivieren der Endstufe übernommen.</p>	- 1 1 2	UINT16 R/W per. -	CANopen 3006:E _h Modbus 1564
<i>JOgactivate</i>	<p>Aktivierung der Betriebsart Jog (Manuellfahrt)</p>	- 0	UINT16 R/W	CANopen 301B:9 _h Modbus 6930

Parametername	Beschreibung	Einheit	Datentyp	Parameteradresse über Feldbus	
		Minimalwert	R/W		
		Werkseinstellung	Persistente Variablen		
		Maximalwert	Expert		
	Bit 0 = 1: Positive Drehrichtung Bit 1 = 1: Negative Drehrichtung Bit 2 = 0: Langsame Geschwindigkeit Bit 2 = 1: Schnelle Geschwindigkeit Wenn beide Bits für die Drehrichtung gleichzeitig aktiviert sind, wird keine Bewegung gestartet. Wenn eine Jog-Bewegung ausgeführt wird, hat die gleichzeitige Aktivierung der Bits für die Drehrichtung keine Auswirkung. Geänderte Einstellungen werden sofort übernommen.	0 7	- -		
<i>JOGn_fast</i>	Geschwindigkeit für schnelle Bewegung. Der Wert wird intern begrenzt auf die Parametereinstellung in RAMPn_max. Geänderte Einstellungen werden sofort übernommen.	1/min 1 180 13200	UINT16 R/W per. -	CANopen 3029:5 _n Modbus 10506	
<i>JOGn_slow</i>	Geschwindigkeit für langsame Bewegung. Der Wert wird intern begrenzt auf die Parametereinstellung in RAMPn_max. Geänderte Einstellungen werden sofort übernommen.	1/min 1 60 13200	UINT16 R/W per. -	CANopen 3029:4 _n Modbus 10504	
<i>JOGstepusr</i>	Strecke für Schrittbewegung. Geänderte Einstellungen werden bei der nächsten Motorbewegung übernommen.	usr 0 1 2147483647	INT32 R/W per. -	CANopen 3029:7 _n Modbus 10510	
<i>JOGtime</i>	Wartezeit für Schrittbewegung. Geänderte Einstellungen werden bei der nächsten Motorbewegung übernommen.	ms 1 500 32767	UINT16 R/W per. -	CANopen 3029:8 _n Modbus 10512	
<i>LIM_HaltReaction</i>	Optionscode Halt. 1 / Deceleration ramp: Verzögerungsrampe 3 / Torque ramp: Momentenrampe Einstellung für Verzögerungsrampe mittels Parameter RAMPdecel. Einstellung der Momentenrampe mittels Parameter LIM_I_maxHalt. Die Verzögerungsrampe ist nur für Betriebsarten mit Bewegungsprofil für Geschwindigkeit verfügbar. Die Momentenrampe wird in Betriebsarten ohne Bewegungsprofil für Geschwindigkeit verwendet. Geänderte Einstellungen werden sofort übernommen.	- 1 3 3	INT16 R/W per. -	CANopen 605D:0 _n Modbus 1582	
<i>LIM_I_maxHalt</i>	Strom für Halt. Höchstwert und Standardwert richten sich nach dem Motor und der Endstufe (Einstellungen M_I_max und PA_I_max). In Schritten von 0,01 A _{pk} .	A _{pk} - - -	UINT16 R/W per. -	CANopen 3011:6 _n Modbus 4364	

Parametername	Beschreibung	Einheit Minimalwert Werkseinstellung Maximalwert	Datentyp R/W Persistente Variablen Expert	Parameteradresse über Feldbus
	Geänderte Einstellungen werden sofort übernommen.			
<i>LIM_I_maxQSTP</i>	Strom für Quick Stop über Momentenrampe. Höchstwert und Standardwert richten sich nach dem Motor und der Endstufe (Einstellungen <i>M_I_max</i> und <i>PA_I_max</i>). In Schritten von 0,01 A_{pk} . Geänderte Einstellungen werden sofort übernommen.	A_{pk} - - -	UINT16 R/W per. -	CANopen 3011:5 _h Modbus 4362
<i>LIM_QStopReact</i>	Optionscode Quick Stop. -2 / Torque ramp (Fault): Momentenrampe verwenden und zu Betriebszustand 9 Fault wechseln -1 / Deceleration ramp (Fault): Verzögerungsrampe verwenden und zu Betriebszustand 9 Fault wechseln 6 / Deceleration ramp (Quick Stop): Verzögerungsrampe verwenden und im Betriebszustand 7 Quick Stop Active bleiben 7 / Torque ramp (Quick Stop): Momentenrampe verwenden und im Betriebszustand 7 Quick Stop Active bleiben Einstellung für Verzögerungsrampe mittels Parameter RAMPquickstop. Einstellung für Momentenrampe mittels Parameter <i>LIM_I_maxQSTP</i> . Die Verzögerungsrampe ist nur für Betriebsarten mit Bewegungsprofil für Geschwindigkeit verfügbar. Die Momentenrampe wird in Betriebsarten ohne Bewegungsprofil für Geschwindigkeit verwendet. Geänderte Einstellungen werden sofort übernommen.	- -2 7 7	INT16 R/W per. -	CANopen 605A:0 _h Modbus 1584
<i>M_I_0</i>	Dauerstillstandsstrom Motor. In Schritten von 0,01 A_{pk} .	A_{pk} - - -	UINT16 R/- - -	CANopen 300D:13 _h Modbus 3366
<i>M_I_max</i>	Maximaler Motorstrom. In Schritten von 0,01 A_{pk} .	A_{pk} - - -	UINT16 R/- - -	CANopen 300D:6 _h Modbus 3340
<i>M_I_nom</i>	Nennstrom des Motors. In Schritten von 0,01 A_{pk} .	A_{pk} - - -	UINT16 R/- - -	CANopen 300D:7 _h Modbus 3342
<i>M_I2t</i>	Maximal zulässige Zeit für maximalen Motorstrom.	ms - -	UINT16 R/- -	CANopen 300D:11 _h Modbus 3362

Parametername	Beschreibung	Einheit	Datentyp	Parameteradresse über Feldbus
		Minimalwert Werkseinstellung Maximalwert	R/W Persistente Variablen Expert	
		-	-	
<i>M_Jrot</i>	Motor-Trägheitsmoment. In Schritten von 0,1 kg cm ² .	kg cm ² - - -	UINT16 R/- - -	CANopen 300D:C _h Modbus 3352
<i>M_kE</i>	Motor-Spannungskonstante kE. Spannungskonstante V _{pk} bei 1000 1/min	- - - -	UINT16 R/- - -	CANopen 300D:B _h Modbus 3350
<i>M_L_d</i>	Motor-Induktivität d-Komponente. In Schritten von 0,01 mH.	mH - - -	UINT16 R/- - -	CANopen 300D:F _h Modbus 3358
<i>M_L_q</i>	Motor-Induktivität q-Komponente. In Schritten von 0,01 mH.	mH - - -	UINT16 R/- - -	CANopen 300D:E _h Modbus 3356
<i>M_M_max</i>	Maximales Drehmoment des Motors.	N cm - - -	UINT16 R/- - -	CANopen 300D:9 _h Modbus 3346
<i>M_M_nom</i>	Nennmoment des Motors.	N cm - - -	UINT16 R/- - -	CANopen 300D:8 _h Modbus 3344
<i>M_n_max</i>	Maximal zulässige Drehzahl des Motors.	1/min - - -	UINT16 R/- - -	CANopen 300D:4 _h Modbus 3336
<i>M_n_nom</i>	Nenn Drehzahl des Motors.	1/min - - -	UINT16 R/- - -	CANopen 300D:5 _h Modbus 3338
<i>M_Polepair</i>	Motor-Polpaarzahl.	- - - -	UINT16 R/- - -	CANopen 300D:14 _h Modbus 3368
<i>M_R_UV</i>	Wicklungswiderstand des Motors. In Schritten von 0,01 Ω.	Ω - - -	UINT16 R/- - -	CANopen 300D:D _h Modbus 3354

Parametername	Beschreibung	Einheit	Datentyp	Parameteradresse über Feldbus	
		Minimalwert	R/W		
		Werkseinstellung	Persistente Variablen		
		Maximalwert	Expert		
		-	-		
<i>M_U_nom</i>	Nennspannung des Motors. In Schritten von 0,1 V.	V - - -	UINT16 R/- - -	CANopen 300D:A _n Modbus 3348	
<i>MBadr</i>	Modbus-Adresse. Gültige Adressen: 1 bis 247 Geänderte Einstellungen werden sofort übernommen.	- 1 1 247	UINT16 R/W per. -	CANopen 3016:4 _n Modbus 5640	
<i>MBbaud</i>	Modbus-Baudrate. 9600 / 9600: 9600 Baud 19200 / 19200: 19200 Baud 38400 / 38400: 38400 Baud Geänderte Einstellungen werden beim nächsten Einschalten des Geräts übernommen.	- 9600 19200 38400	UINT16 R/W per. -	CANopen 3016:3 _n Modbus 5638	
<i>MBdword_order</i>	Modbus-Wortfolge für Doppelwörter (32-Bit-Werte). 0 / HighLow: HighWord-LowWord 1 / LowHigh: LowWord-HighWord High Word zuerst oder Low Word zuerst High Word zuerst -> Modicon Quantum Low Word zuerst -> Premium, HMI (Schneider Electric) Geänderte Einstellungen werden sofort übernommen.	- 0 0 1	UINT16 R/W per. -	CANopen 3016:7 _n Modbus 5646	
<i>MBformat</i>	Modbus-Datenformat. 1 / 8Bit NoParity 1Stop: 8 Bits, kein Paritätsbit, 1 Stoppbit 2 / 8Bit EvenParity 1Stop: 8 Bits, gerades Paritätsbit, 1 Stoppbit 3 / 8Bit OddParity 1Stop: 8 Bits, ungerades Paritätsbit, 1 Stoppbit 4 / 8Bit NoParity 2Stop: 8 Bits, kein Paritätsbit, 2 Stoppbits Geänderte Einstellungen werden beim nächsten Einschalten des Geräts übernommen.	- 1 2 4	UINT16 R/W per. -	CANopen 3016:5 _n Modbus 5642	
<i>MBnode_guard</i>	Modbus Node Guarding. Wert 0: Node Guarding deaktiviert Wert > 0: Überwachungszeit Geänderte Einstellungen werden sofort übernommen.	ms 0 0 10000	UINT16 R/W - -	CANopen 3016:6 _n Modbus 5644	
<i>MBscan_guard</i>	Modbus TCP Node Guarding für I/O Scanning. Wert 0: Node Guarding deaktiviert Wert >0: Überwachungszeit in ms	ms 0 0	UINT16 R/W -	CANopen 3019:7 _n Modbus 6414	

Parametername	Beschreibung	Einheit	Datentyp	Parameteradresse über Feldbus	
		Minimalwert	R/W		
		Werkseinstellung	Persistente Variablen		
		Maximalwert	Expert		
	<p>Der Antrieb beginnt mit der Überwachung, wenn er die erste I/O Scanning-Nachricht erhält.</p> <p>Nach einem Node Guarding-Fehler beginnt der Antrieb erneut mit der Überwachung, wenn er die nächste I/O Scanning-Nachricht erhält.</p> <p>Geänderte Einstellungen werden sofort übernommen.</p>	10000	-		
<i>MBTCPdword_order</i>	<p>Modbus TCP-Wortfolge für Doppelwörter (32-Bit-Werte).</p> <p>0 / HighLow: HighWord-LowWord</p> <p>1 / LowHigh: LowWord-HighWord</p> <p>High Word zuerst oder Low Word zuerst</p> <p>High Word zuerst -> Modicon Quantum</p> <p>Low Word zuerst -> Premium, HMI (Schneider Electric)</p> <p>Geänderte Einstellungen werden beim nächsten Einschalten des Geräts übernommen.</p>	- 0 0 1	UINT16 R/W per. -	CANopen 3019:5 _h Modbus 6410	
<i>MinTimeAckBitLow</i>	<p>Mindestzeit für Quittierungsbitbewegung aktiv.</p> <p>Wert 0: Deaktiviert. Quittierung wird durch die Bewegungszeit selbst generiert.</p> <p>Wert 0: Mindestzeit für Quittierungsbitbewegung aktiv.</p> <p>Wenn die Bewegungszeit geringer ist als der eingestellte Zeitwert, wird die Zeit für die Quittierung der aktiven Bewegung erhöht.</p> <p>Ist die Bewegungszeit größer als der eingestellte Zeitwert, wird das Quittierungsbit für die aktive Bewegung nur basierend auf der Bewegungszeit verarbeitet.</p> <p>Beispiel: Bewegungszeit = 5 ms Wert für Mindestzeit = 20 ms Quittierungsbit für aktive Bewegung ist für 20 ms auf LOW gesetzt.</p> <p>Diese Einstellung wird auch für Referenzbewegungen und Maßsetzen verwendet (Bits „ref_ok“ und „homing_attained“).</p> <p>Eine Änderung der Einstellung ist nur bei deaktivierter Endstufe möglich.</p> <p>Geänderte Einstellungen werden sofort übernommen.</p> <p>Verfügbar mit Firmware-Version ≥V1.010.</p>	- 0 0 16383	UINT16 R/W per. -	CANopen 3006:24 _h Modbus 1608	
<i>ModeError</i>	<p>Fehlercode für synchrone Fehler (ME-Flag).</p> <p>Herstellerspezifischer Fehlercode, der zum Setzen des ModeError-Flags führte.</p> <p>Normalerweise wird dieser Fehler durch die Aktivierung einer Betriebsart hervorgerufen.</p>	- - - -	UINT16 R/ - -	CANopen 301B:19 _h Modbus 6962	
<i>MT_dismax</i>	Maximal zulässige Distanz.	Umdrehung 0.0	UINT16 R/W	CANopen 302E:3 _h Modbus 11782	

Parametername	Beschreibung	Einheit	Datentyp	Parameteradresse über Feldbus
		Minimalwert	R/W	
		Werkseinstellung	Persistente Variablen	
		Maximalwert	Expert	
	<p>Wird bei aktiver Führungsgröße die maximal zulässige Distanz überschritten, so wird ein Fehler der Klasse 1 erkannt.</p> <p>Der Wert 0 schaltet die Überwachung aus.</p> <p>In Schritten von 0,1 Umdrehungen.</p> <p>Geänderte Einstellungen werden bei der nächsten Motorbewegung übernommen.</p>	10,0 999,9	- -	
<i>PA_T_max</i>	Maximal zulässige Temperatur der Endstufe.	°C	INT16	CANopen 3010:7 _h
		-	R/-	Modbus 4110
		-	per.	
		-	-	
<i>PA_T_warn</i>	Temperaturgrenze der Endstufe für Fehlerklasse 0.	°C	INT16	CANopen 3010:6 _h
		-	R/-	Modbus 4108
		-	per.	
		-	-	
<i>PA_U_maxDC</i>	Maximal zulässige DC-Bus Spannung.	V	UINT16	CANopen 3010:3 _h
	In Schritten von 0,1 V.	-	R/-	Modbus 4102
		-	per.	
		-	-	
<i>PA_U_minDC</i>	Minimal zulässige DC-Bus Spannung.	V	UINT16	CANopen 3010:4 _h
	In Schritten von 0,1 V.	-	R/-	Modbus 4104
		-	per.	
		-	-	
<i>PA_U_minStopDC</i>	DC-Bus-Unterspannungsschwelle für Quick Stop.	V	UINT16	CANopen 3010:A _h
	Bei dieser Schwelle führt der Antrieb einen Quick Stop aus.	-	R/-	Modbus 4116
	In Schritten von 0,1 V.	-	per.	
		-	-	
<i>PAR_CTRLreset</i>	Regelkreisparameter zurücksetzen.	-	UINT16	CANopen 3004:7 _h
	0 / No: Nein	0	R/W	Modbus 1038
	1 / Yes: Ja	-	-	
	Die Regelkreisparameter des Geschwindigkeitsreglers und des Lagereglers werden zurückgesetzt.	1	-	
	Der Stromregler wird automatisch auf den angeschlossenen Motor eingestellt.			
	Geänderte Einstellungen werden sofort übernommen.			
<i>PAReprSave</i>	Speichern der Parameterwerte in den nicht-flüchtigen Speicher.	-	UINT16	CANopen 3004:1 _h
	Wert 1: Persistente Parameter speichern	-	R/W	Modbus 1026
	Die aktuell eingestellten Parameter werden im nichtflüchtigen Speicher gespeichert.	-	-	
	Der Speichervorgang ist abgeschlossen, wenn beim Lesen des Parameters eine 0 zurückgeliefert wird.	-	-	

Parametername	Beschreibung	Einheit	Datentyp	Parameteradresse über Feldbus
		Minimalwert Werkseinstellung Maximalwert	R/W Persistente Variablen Expert	
	Geänderte Einstellungen werden sofort übernommen.			
<i>PARfactorySet</i>	<p>Werkseinstellung wieder herstellen (Defaultwerte).</p> <p>No: Nein</p> <p>Yes: Ja</p> <p>Die Parameter werden auf die Werkseinstellungen zurückgesetzt und dann im nicht-flüchtigen Speicher gespeichert.</p> <p>Das Rücksetzen auf die Werkseinstellungen ist nur über die Inbetriebnahmesoftware möglich.</p> <p>Der Speichervorgang ist abgeschlossen, wenn beim Lesen des Parameters eine 0 zurückgeliefert wird.</p> <p>Eine Änderung der Einstellung ist nur bei deaktivierter Endstufe möglich.</p> <p>Geänderte Einstellungen werden beim nächsten Einschalten des Geräts übernommen.</p>	- 0 - 3	UINT16 R/W - -	-
<i>PARuserReset</i>	<p>Anwenderparameter zurücksetzen.</p> <p>Bit 0: Persistente Benutzerparameter auf Standardwerte zurücksetzen.</p> <p>Die Parameter mit Ausnahme der folgenden Parameter werden zurückgesetzt:</p> <ul style="list-style-type: none"> – Kommunikationsparameter – Definition der Drehrichtung – Signalauswahl Positionsschnittstelle – E/A-Funktionen <p>Bit 1 und 2: Reserviert</p> <p>Die neuen Einstellungen werden nicht im nicht-flüchtigen Speicher abgelegt.</p> <p>Eine Änderung der Einstellung ist nur bei deaktivierter Endstufe möglich.</p> <p>Geänderte Einstellungen werden beim nächsten Aktivieren der Endstufe übernommen.</p>	- 0 - 7	UINT16 R/W - -	CANopen 3004:8 _n Modbus 1040
<i>PLCopenRxPro1</i>	PLCopen, Prozessdaten empfangen, Teil 1.	- - - -	UINT32 R/W - -	CANopen 301B:5 _n Modbus 6922
<i>PLCopenRxPro2</i>	<p>PLCopen, Prozessdaten empfangen, Teil 2.</p> <p>Geänderte Einstellungen werden sofort übernommen.</p>	- - - -	UINT32 R/W - -	CANopen 301B:6 _n Modbus 6924
<i>PLCopenTxPro1</i>	<p>PLCopen, Prozessdaten übertragen, Teil 1.</p> <p>Geänderte Einstellungen werden sofort übernommen.</p>	- - - -	UINT32 R/- - -	CANopen 301B:7 _n Modbus 6926

Parametername	Beschreibung	Einheit	Datentyp	Parameteradresse über Feldbus	
		Minimalwert	R/W		
		Werkseinstellung	Persistente Variablen		
		Maximalwert	Expert		
<i>PLCopenTxPro2</i>	PLCopen, Prozessdaten übertragen, Teil 2. Geänderte Einstellungen werden sofort übernommen.	- - - -	UINT32 R/- -	CANopen 301B:8 _h Modbus 6928	
<i>POSdirOfRotat</i>	Definition der Drehrichtung 0 / Clockwise: Im Uhrzeigersinn 1 / Counter Clockwise: Gegen den Uhrzeigersinn Bei positiven Sollwerten dreht sich der Motor im Uhrzeigersinn (Blick auf das Ende der Motorwelle am Flansch). Der Endschalter, der mit einer Bewegung in positive Richtung angefahren wird, ist mit dem Eingang für den positiven Endschalter zu verbinden und umgekehrt. Eine Änderung der Einstellung ist nur bei deaktivierter Endstufe möglich. Geänderte Einstellungen werden beim nächsten Einschalten des Geräts übernommen.	- 0 0 1	UINT16 R/W per. -	CANopen 3006:C _h Modbus 1560	
<i>POSScaleDenom</i>	Positionsskalierung: Nenner. Beschreibung siehe Zähler (POSScaleNum). Die Übernahme einer neuen Skalierung erfolgt bei Festlegung des Zählerwerts. Eine Änderung der Einstellung ist nur bei deaktivierter Endstufe möglich.	usr 1 12 2147483647	INT32 R/W per. -	CANopen 3006:7 _h Modbus 1550	
<i>POSScaleNum</i>	Positionsskalierung: Zähler. Skalierungsfaktor ist wie folgt definiert: Motorumdrehungen _____	Umdrehung 1 1 2147483647	INT32 R/W per. -	CANopen 3006:8 _h Modbus 1552	
	Anwendereinheiten [usr] Die Übernahme einer neuen Skalierung erfolgt bei Festlegung des Zählerwerts. Anwenderwerte können aufgrund der Berechnung eines internen Faktors reduziert werden. Eine Änderung der Einstellung ist nur bei deaktivierter Endstufe möglich. Geänderte Einstellungen werden sofort übernommen.				
<i>PPn_target</i>	Zielgeschwindigkeit für Betriebsart Profile Position. Der Höchstwert ist auf die Einstellung in CTRL_n_max begrenzt. Der angepasste Wert wird intern begrenzt auf den Parameterwert in RAMPn_max. Geänderte Einstellungen werden bei der nächsten Motorbewegung übernommen.	1/min 1 60 -	UINT32 R/W - -	CANopen 6081:0 _h Modbus 6942	
<i>PPoption</i>	Optionen für Betriebsart Profile Position. Bestimmt die Bezugsposition für eine Relativpositionierung:	- 0	UINT16 R/W	CANopen 60F2:0 _h Modbus 6960	

Parametername	Beschreibung	Einheit	Datentyp	Parameteradresse über Feldbus
		Minimalwert Werkseinstellung Maximalwert	R/W Persistente Variablen Expert	
	<p>Wert 0: Relativ zur vorangegangenen Zielposition des Profilersgenerators</p> <p>Wert 1: Reserviert</p> <p>Wert 2: Relativ zur Istposition des Motors</p> <p>Geänderte Einstellungen werden bei der nächsten Motorbewegung übernommen.</p>	0 2	- -	
<i>PPp_targetusr</i>	<p>Zielposition für Betriebsart Profile Position.</p> <p>Mindest- und Höchstwerte sind abhängig von:</p> <ul style="list-style-type: none"> - Skalierungsfaktor - Software-Endschalter (falls aktiviert) <p>Geänderte Einstellungen werden sofort übernommen.</p>	usr - - -	INT32 R/W - -	CANopen 607A:0h Modbus 6940
<i>ProfileType</i>	<p>Bewegungsprofil.</p> <p>Wert 0: Linear</p>	- 0 0 0	INT16 R/W - -	CANopen 6086:0h Modbus 6954
<i>PVn_target</i>	<p>Zielgeschwindigkeit für die Betriebsart Profile Velocity.</p> <p>Der Höchstwert ist auf die Einstellung in CTRL_n_max begrenzt.</p> <p>Der angepasste Wert wird intern begrenzt auf den Parameterwert in RAMPn_max.</p> <p>Geänderte Einstellungen werden sofort übernommen.</p>	1/min - 0 -	INT32 R/W - -	CANopen 60FF:0h Modbus 6938
<i>RAMP_TAUjerk</i>	<p>Ruckbegrenzung des Bewegungsprofils für Geschwindigkeit.</p> <p>0 / Off: Aus</p> <p>1 / 1: 1 ms</p> <p>2 / 2: 2 ms</p> <p>4 / 4: 4 ms</p> <p>8 / 8: 8 ms</p> <p>16 / 16: 16 ms</p> <p>32 / 32: 32 ms</p> <p>64 / 64: 64 ms</p> <p>128 / 128: 128 ms</p> <p>Einstellung ist nur bei inaktiver Betriebsart (x_end=1) möglich.</p> <p>Geänderte Einstellungen werden bei der nächsten Motorbewegung übernommen.</p>	ms 0 0 128	UINT16 R/W per. -	CANopen 3006:Dh Modbus 1562
<i>RAMPacc</i>	<p>Beschleunigung des Bewegungsprofils für Geschwindigkeit.</p> <p>Geänderte Einstellungen werden bei der nächsten Motorbewegung übernommen.</p>	(1/min)/s 1 600 3000000	UINT32 R/W per. -	CANopen 6083:0h Modbus 1556

Parametername	Beschreibung	Einheit	Datentyp	Parameteradresse über Feldbus	
		Minimalwert	R/W		
		Werkseinstellung	Persistente Variablen		
		Maximalwert	Expert		
<i>RAMPdecel</i>	<p>Verzögerung des Bewegungsprofils für Geschwindigkeit.</p> <p>Geänderte Einstellungen werden bei der nächsten Motorbewegung übernommen.</p>	<p>(1/min)/s</p> <p>750</p> <p>750</p> <p>3000000</p>	<p>UINT32</p> <p>R/W</p> <p>per.</p> <p>-</p>	<p>CANopen 6084:0_h</p> <p>Modbus 1558</p>	
<i>RAMPn_max</i>	<p>Maximalgeschwindigkeit des Bewegungsprofils für Geschwindigkeit.</p> <p>Der Parameter ist in den folgenden Betriebsarten aktiv:</p> <ul style="list-style-type: none"> – Profile Position – Profile Velocity – Homing – Jog (Manuellfahrt) <p>Falls in einer dieser Betriebsarten eine höhere Sollgeschwindigkeit eingestellt wird, so erfolgt automatisch eine Begrenzung auf RAMPn_max.</p> <p>Somit kann eine Inbetriebnahme mit begrenzter Geschwindigkeit einfacher durchgeführt werden.</p> <p>Eine Änderung der Einstellung ist nur bei deaktivierter Endstufe möglich.</p> <p>Geänderte Einstellungen werden bei der nächsten Motorbewegung übernommen.</p> <p>* Datentyp für CANopen: UINT32</p>	<p>RPM</p> <p>60</p> <p>13200</p> <p>13200</p>	<p>UINT16*</p> <p>R/W</p> <p>per.</p> <p>-</p>	<p>CANopen 607F:0_h</p> <p>Modbus 1554</p>	
<i>RAMPquickstop</i>	<p>Verzögerungsrampe für Quick Stop.</p> <p>Verzögerungsrampe für einen Software-Stopp oder einen Fehler der Fehlerklasse 1 oder 2.</p> <p>Geänderte Einstellungen werden bei der nächsten Motorbewegung übernommen.</p>	<p>(1/min)/s</p> <p>200</p> <p>6000</p> <p>3000000</p>	<p>UINT32</p> <p>R/W</p> <p>per.</p> <p>-</p>	<p>CANopen 3006:12_h</p> <p>Modbus 1572</p>	
<i>RAMPsym</i>	<p>Beschleunigung/Verzögerung des Bewegungsprofils für Geschwindigkeit.</p> <p>Die Werte werden intern mit 10 multipliziert (Beispiel: 1 = 10 1/min/s).</p> <p>Schreibzugriff verändert die Werte von RAMPacc und RAMPdecel. Die Grenzwertprüfung erfolgt anhand der für diese Parameter vorliegenden Grenzwerte.</p> <p>Lesezugriff gibt den Wert von RAMPacc oder RAMPdecel zurück, je nachdem welcher Wert größer ist.</p> <p>Falls der Wert nicht als 16-Bit-Wert dargestellt werden kann, dann wird der Wert auf 65535 (maximaler UINT16-Wert) gesetzt.</p> <p>Geänderte Einstellungen werden bei der nächsten Motorbewegung übernommen.</p>	<p>usr</p> <p>-</p> <p>-</p> <p>-</p>	<p>UINT16</p> <p>R/W</p> <p>-</p> <p>-</p>	<p>CANopen 3006:1_h</p> <p>Modbus 1538</p>	
<i>SPEEDn_target</i>	<p>Sollgeschwindigkeit in Betriebsart Speed Control.</p> <p>Die interne maximale Geschwindigkeit ist auf die Einstellung in CTRL_n_max begrenzt.</p> <p>Geänderte Einstellungen werden sofort übernommen.</p>	<p>RPM</p> <p>-30000</p> <p>0</p> <p>30000</p>	<p>INT16</p> <p>R/W</p> <p>-</p> <p>-</p>	<p>CANopen 3021:4_h</p> <p>Modbus 8456</p>	
<i>SPEEDreference</i>	<p>Sollwertquelle für Betriebsart Speed Control.</p> <p>0 / None: Keine</p>	<p>-</p> <p>0</p>	<p>UINT16</p> <p>R/W</p>	<p>CANopen 301B:11_h</p> <p>Modbus 6946</p>	

Parametername	Beschreibung	Einheit	Datentyp	Parameteradresse über Feldbus	
		Minimalwert	R/W		
		Werkseinstellung	Persistente Variablen		
		Maximalwert	Expert		
	<p>2 / Parameter 'SPEEDn_target': Sollwert über Parameter SPEEDn_target</p> <p>Geänderte Einstellungen werden sofort übernommen.</p>	0 2	- -		
<i>SPV_Flt_pDiff</i>	<p>Fehlerreaktion auf extrem hohe Positionsabweichung.</p> <p>1 / Error Class 1: Fehlerklasse 1</p> <p>2 / Error Class 2: Fehlerklasse 2</p> <p>3 / Error Class 3: Fehlerklasse 3</p> <p>Eine Änderung der Einstellung ist nur bei deaktivierter Endstufe möglich.</p> <p>Geänderte Einstellungen werden beim nächsten Aktivieren der Endstufe übernommen.</p>	- 1 3 3	UINT16 R/W per. -	CANopen 3005:B _n Modbus 1302	
<i>SPV_HW_Deactiv</i>	<p>Temporäre Deaktivierung der Hardware-Endschalter.</p> <p>0 / None: Kein Endschalter deaktiviert</p> <p>1 / Deactivate LIMP: Positiven Endschalter deaktivieren</p> <p>2 / Deactivate LIMN: Negativen Endschalter deaktivieren</p> <p>3 / Deact. LIMP+LIMN: Beide Endschalter deaktivieren</p> <p>Mit diesem Parameter kann eine SPS die Hardware-Endschalter temporär deaktivieren. Dies ist nützlich, wenn eine durch eine SPS gesteuerte Referenzierung einen Endschalter als Referenzschalter ohne eine Fehlerreaktion des Antriebsverstärkers verwenden soll.</p> <p>Geänderte Einstellungen werden sofort übernommen.</p> <p>Verfügbar mit Firmware-Version \geqV1.010.</p>	- 0 0 3	UINT16 R/W - -	CANopen 3006:25 _n Modbus 1610	
<i>SPV_p_maxDiff</i>	<p>Maximale Positionsabweichung.</p> <p>Die Positionsabweichung ist die durch die Last verursachte Differenz zwischen Sollposition und Istposition.</p> <p>In Schritten von 0,0001 Umdrehungen.</p> <p>Geänderte Einstellungen werden sofort übernommen.</p>	Umdrehung 0,0001 1,0000 200,0000	UINT32 R/W per. -	CANopen 6065:0 _n Modbus 4636	
<i>SPV_SW_Limits</i>	<p>Aktivierung der Software-Endschalter.</p> <p>0 / None: Deaktiviert</p> <p>1 / SWLIMP: Aktivierung von Software-Endschalter, positive Richtung</p> <p>2 / SWLIMN: Aktivierung von Software-Endschalter, negative Richtung</p> <p>3 / SWLIMP+SWLIMN: Aktivierung Software-Endschalter beide Richtungen</p> <p>Software-Endschalter können nur einem gültigen Nullpunkt aktiviert werden.</p> <p>Geänderte Einstellungen werden sofort übernommen.</p>	- 0 0 3	UINT16 R/W per. -	CANopen 3006:3 _n Modbus 1542	

Parametername	Beschreibung	Einheit	Datentyp	Parameteradresse über Feldbus	
		Minimalwert	R/W		
		Werkseinstellung	Persistente Variablen		
		Maximalwert	Expert		
<i>SPV_t_block</i>	Überwachungszeit für Kipperkennung. Wert 0: Kipperkennung deaktiviert Wert >0: Überwachungszeit für Kipperkennung Wenn sich die Motorwelle trotz Maximalstrom für die mit diesem Parameter eingestellte Zeit nicht bewegt, wird ein Kippzustand erkannt. Geänderte Einstellungen werden sofort übernommen.	ms 0 100 10000	UINT16 R/W per. -	CANopen 3005:18 _h Modbus 1328	
<i>SPVswLimNusr</i>	Negative Positionsgrenze für Software-Endschalter. Siehe die Beschreibung des Parameters SPVswLimPusr. Eine Änderung der Einstellung ist nur bei deaktivierter Endstufe möglich. Geänderte Einstellungen werden beim nächsten Aktivieren der Endstufe übernommen.	usr - -2147483648 -	INT32 R/W per. -	CANopen 607D:1 _h Modbus 1546	
<i>SPVswLimPusr</i>	Positive Positionsgrenze für Software-Endschalter. Bei Einstellung eines Anwenderwertes außerhalb des zulässigen Bereiches werden die Endschaltergrenzen automatisch intern auf den maximalen Anwenderwert begrenzt. Eine Änderung der Einstellung ist nur bei deaktivierter Endstufe möglich. Geänderte Einstellungen werden beim nächsten Aktivieren der Endstufe übernommen.	usr - 2147483647 -	INT32 R/W per. -	CANopen 607D:2 _h Modbus 1544	
<i>STANDp_win</i>	Stillstandsfenster, zulässige Regelabweichung. Innerhalb dieses Wertbereichs muss sich die Regelabweichung für die Stillstandsfensterzeit befinden, damit ein Stillstand des Antriebs erkannt wird. Die Bearbeitung des Stillstandsfensters muss über den Parameter STANDpwinTime aktiviert werden. In Schritten von 0,0001 Umdrehungen. Geänderte Einstellungen werden sofort übernommen. * Datentyp für CANopen: UINT32	Umdrehung 0,0000 0,0400 3,2767	UINT16* R/W per. -	CANopen 6067:0 _h Modbus 4370	
<i>STANDpwinTime</i>	Stillstandsfenster, Zeit. Wert 0: Überwachung des Stillstandsfensters deaktiviert Wert >0: Zeit in ms, innerhalb welcher die Regelabweichung sich im Stillstandsfenster befinden muss Geänderte Einstellungen werden sofort übernommen.	ms 0 0 32767	UINT16 R/W per. -	CANopen 6068:0 _h Modbus 4372	

Parametername	Beschreibung	Einheit	Datentyp	Parameteradresse über Feldbus
		Minimalwert	R/W	
		Werkseinstellung	Persistente Variablen	
		Maximalwert	Expert	
<i>STANDpwinTout</i>	<p>Timeout-Zeit für Überwachung des Stillstandsfensters.</p> <p>Wert 0: Timeout-Überwachung deaktiviert</p> <p>Wert >0: Timeout-Zeit in ms</p> <p>Bearbeitungswerte des Stillstandsfensters werden über STANDp_win und STANDpwinTime festgelegt.</p> <p>Die Zeitüberwachung beginnt vom Zeitpunkt des Erreichens der Zielposition (Sollposition Lagereger) oder beim Bearbeitungsende des Profilgenerators.</p> <p>Geänderte Einstellungen werden sofort übernommen.</p>	<p>ms</p> <p>0</p> <p>0</p> <p>16000</p>	<p>UINT16</p> <p>R/W</p> <p>per.</p> <p>-</p>	<p>CANopen 3011:B_h</p> <p>Modbus 4374</p>
<i>SuppDriveModes</i>	<p>Unterstützte Betriebsarten nach DSP402.</p> <p>Codierung:</p> <p>Bit 0: Punkt-zu-Punkt</p> <p>Bit 2: Geschwindigkeitsprofil</p> <p>Bit 5: Referenzierung</p> <p>Bit 16: Jog</p> <p>Bit 17: Elektronisches Getriebe</p> <p>Bit 18: Stromregelung</p> <p>Bit 19: Drehzahlregelung</p> <p>Bit 20: Lageregelung</p> <p>Bit 21: Manuelle Feineinstellung</p> <p>Bit 22: Oszillator</p> <p>Die Verfügbarkeit der einzelnen Bits ist produktabhängig.</p>	<p>-</p> <p>-</p> <p>-</p> <p>-</p>	<p>UINT32</p> <p>R/-</p> <p>-</p> <p>-</p>	<p>CANopen 6502:0_h</p> <p>Modbus 6952</p>

Zubehör und Ersatzteile

Zubehör und Ersatzteile

Zubehör

Beschreibung	Referenz
Bremswiderstandssteuerung UBC60	ACC3EA001
Installationssatz	VW3L10111
Einsatz mit Kabeldurchführung (2 Teile)	VW3L10100N2
Einsatz mit Kabeldurchführung (10 Teile)	VW3L10100N10
Kabeldurchführung für Inbetriebnahme	VW3L10222
Einsatz zur Abdichtung (10 Teile)	VW3L10000N10
Einsatz zur Abdichtung (20 Teile)	VW3L10000N20
Einsatz zur Abdichtung (50 Teile)	VW3L10000N50
Kabel für Inbetriebnahmeschnittstelle, anderes Kabelende offen, 3 m	VW3L1R000R30
Kabel für Inbetriebnahmeschnittstelle, anderes Kabelende RJ45, 3 m	VW3L1T000R30
PC-Anschlussatz, serielle Verbindung zwischen Antrieb und PC, USB-A auf RJ45	TCSMCNAM3M002P
Einbaukit für Inbetriebnahme	VW3L1R000
Kabelsatz, Spannungsversorgung, EtherCAT, 3 m	VW3L2E001R30
Kabelsatz, STO, 3 m	VW3L20010R30
Kabelsatz, STO, 5 m	VW3L20010R50
Kabelsatz, STO, 10 m	VW3L20010R100
Kabelsatz, STO, 15 m	VW3L20010R150
Kabelsatz, STO, 20 m	VW3L20010R200
Kabel, Spannungsversorgung, 3 m	VW3L30001R30
Kabel, Spannungsversorgung, 5 m	VW3L30001R50
Kabel, Spannungsversorgung, 10 m	VW3L30001R100
Kabel, Spannungsversorgung, 15 m	VW3L30001R150
Kabel, Spannungsversorgung, 20 m	VW3L30001R200
Kabel, STO, 3 m	VW3L30010R30
Kabel, STO, 5 m	VW3L30010R50
Kabel, STO, 10 m	VW3L30010R100
Kabel, STO, 15 m	VW3L30010R150
Kabel, STO, 20 m	VW3L30010R200
Steckersatz für Ethernet, 2 x Industriesteckverbinder M12 Stecker, 1 x Abdeckkappe M12	VW3L5E000
Steckersatz, für E/A, 2 x Industriesteckverbinder M8 Stecker	VW3L50200
Steckersatz, für E/A, 3 x Industriesteckverbinder M8 Stecker	VW3L50300
Stecker für STO-Ausgang, 1 x Industriesteckverbinder M8 Stecker	VW3L50010
Einbausatz, 3 x E/A	VW3L40300
Einbausatz, 2 x E/A, 1 x STO-Eingang	VW3L40210
Einbausatz, 1 x STO-Eingang, 1 x STO-Ausgang	VW3L40020
Einbausatz, 4 x E/A, 1 x STO-Eingang, 1 x STO-Ausgang	VW3L40420

Getriebe

Beschreibung	Referenz
Planetengetriebe für integrierten Antriebsverstärker Lexium ILExx661, Verhältnis 3:1	GBX040003E661L
Planetengetriebe für integrierten Antriebsverstärker Lexium ILExx661, Verhältnis 5:1	GBX040005E661L
Planetengetriebe für integrierten Antriebsverstärker Lexium ILExx661, Verhältnis 8:1	GBX040008E661L
Planetengetriebe für integrierten Antriebsverstärker Lexium ILExx661, Verhältnis 16:1	GBX060016E661L
Planetengetriebe für integrierten Antriebsverstärker Lexium ILExx661, Verhältnis 40:1	GBX060040E661L
Planetengetriebe für integrierten Antriebsverstärker Lexium ILExx662, Verhältnis 3:1	GBX040003E662L
Planetengetriebe für integrierten Antriebsverstärker Lexium ILExx662, Verhältnis 5:1	GBX040005E662L
Planetengetriebe für integrierten Antriebsverstärker Lexium ILExx662, Verhältnis 8:1	GBX040008E662L
Planetengetriebe für integrierten Antriebsverstärker Lexium ILExx662, Verhältnis 16:1	GBX060016E662L
Planetengetriebe für integrierten Antriebsverstärker Lexium ILExx662, Verhältnis 40:1	GBX060040E662L

Service, Wartung und Entsorgung

Serviceadressen

Schneider Electric Automation GmbH

Schneiderplatz 1
97828 Marktheidenfeld, Deutschland
Tel.: +49 (0) 9391 / 606 - 0
Fax: +49 (0) 9391 / 606 - 4000
E-Mail: info-marktheidenfeld@se.com

Zusätzliche Kontaktadressen

Weitere Kontaktadressen finden Sie auf der Homepage:
<https://www.se.com>

Wartung

Überblick

Das Produkt enthält keine vom Anwender zu wartenden Bauteile.

Wechseln Sie das Produkt aus oder wenden Sie sich an das Servicecenter von Schneider Electric.

Lassen Sie Reparaturen am Produkt nur vom Servicecenter von Schneider Electric durchführen.

Wenden Sie sich bei allen Fragen zur Wartung und Instandhaltung an das Servicecenter von Schneider Electric.

▲ WARNUNG

UNBEABSICHTIGTER GERÄTEBETRIEB

- Verwenden Sie mit diesem Gerät nur von Schneider Electric genehmigte Software und Hardwarekomponenten.
- Eine Wartung des Geräts außerhalb der zugelassenen Servicecenter von Schneider Electric ist nicht zulässig.
- Aktualisieren Sie Ihr Anwendungsprogramm bei jeder Änderung der physischen Hardwarekonfiguration.

Die Nichtbeachtung dieser Anweisungen kann Tod, schwere Verletzungen oder Sachschäden zur Folge haben.

Verwenden Sie nur die im vorliegenden Dokument angegebenen Zubehör- und Anbauteile und keine Geräte oder Komponenten anderer Hersteller, die nicht ausdrücklich von Schneider Electric zugelassen sind. Die Geräte dürfen nicht verändert werden.

Nehmen Sie folgende Punkte in den Wartungsplan Ihrer Maschine auf.

Anschlüsse und Befestigung

- Inspizieren Sie regelmäßig alle Anschlusskabel und Steckverbindungen auf Beschädigung. Tauschen Sie beschädigte Leitungen sofort aus.

- Überprüfen Sie regelmäßig den festen Sitz aller Abtriebselemente.
- Stellen Sie regelmäßig sicher, dass alle mechanischen und elektrischen Schraubverbindungen mit dem vorgeschriebenen Drehmoment angezogen sind.

Reinigung

Wenn die zulässigen Umweltbedingungen nicht eingehalten werden, können Fremdstoffe aus der Umgebung in das Gerät eindringen und zu unbeabsichtigten Bewegungen oder Materialschäden führen.

▲ WARNUNG

UNBEABSICHTIGTER GERÄTEBETRIEB

- Stellen Sie sicher, dass die Umweltbedingungen eingehalten werden.
- Verhindern Sie, dass Flüssigkeiten an der Wellendurchführung anstehen.
- Reinigen Sie das Produkt keinesfalls mit einem Hochdruckreiniger.

Die Nichtbeachtung dieser Anweisungen kann Tod, schwere Verletzungen oder Sachschäden zur Folge haben.

Reinigen Sie das Produkt regelmäßig von Staub und Schmutz. Durch ungenügende Wärmeabfuhr an die Umgebungsluft kann sich die Temperatur unzulässig erhöhen.

Motoren sind nicht für eine Reinigung mit einem Hochdruckreiniger geeignet. Durch den hohen Druck kann Wasser in den Motor gelangen.

Bei der Verwendung von Reinigungsmitteln ist zu beachten, dass verschiedene Wirkstoffe Kunststoffe und Schweißnähte schädigen können. Achten Sie bei der Verwendung von Lösungsmitteln oder Reinigungsmitteln darauf, dass die Kabel, Dichtungen der Kabeldurchführungen, O-Ringe und die Motorlackierung nicht beschädigt werden.

HINWEIS

KORROSION DURCH REINIGUNGSMITTEL

- Vor der Verwendung eines Reinigungsmittels einen Verträglichkeitstest des Reinigungsmittels und der betroffenen Komponenten durchführen.
- Verwenden Sie keine alkalihaltigen Reinigungsmittel.
- Verwenden Sie keine chlorhaltigen Reinigungsmittel.
- Verwenden Sie keine schwefelsäurehaltigen Reinigungsmittel.

Die Nichtbeachtung dieser Anweisungen kann Sachschäden zur Folge haben.

Lebensdauer der sicherheitsbezogenen Funktion STO

Die sicherheitsbezogene Funktion STO ist auf eine Lebensdauer von 20 Jahren ausgelegt. Das Ablaufdatum kann durch den auf dem Typenschild des Geräts angegebenen DOM-Wert + 20 Jahre ermittelt werden.

- Nehmen Sie dieses Datum in den Wartungsplan Ihrer Anwendung auf.
Verwenden Sie die sicherheitsbezogene Funktion STO nach diesem Datum nicht mehr.

Beispiel:

Auf dem Typenschild des Produkts ist der DOM im Format DD.MM.YY angegeben, zum Beispiel 31.12.19. (31. Dezember 2019). Dies bedeutet: Verwenden Sie die sicherheitsbezogene Funktion STO nach dem 31. Dezember 2039 nicht mehr.

Austausch des Geräts

Überblick

Ungeeignete Parameterwerte oder ungeeignete Daten können unbeabsichtigte Bewegungen auslösen, Signale auslösen, Teile beschädigen sowie Überwachungsfunktionen deaktivieren. Einige Parameterwerte oder Daten werden erst nach einem Neustart aktiv.

▲ WARNUNG

UNBEABSICHTIGTER GERÄTEBETRIEB

- Starten Sie das System nur dann, wenn sich weder Personen noch Hindernisse innerhalb des Betriebsbereichs befinden.
- Betreiben Sie das Antriebssystem nicht mit unbestimmten Parameterwerten oder Daten.
- Ändern Sie nur Werte von Parametern, deren Bedeutung Sie verstehen.
- Führen Sie nach dem Ändern einen Neustart durch und überprüfen Sie die gespeicherten Betriebsdaten und/oder Parameterwerte nach der Änderung.
- Führen Sie bei der Inbetriebnahme, Updates oder anderen Änderungen am Antriebsverstärker sorgfältig Tests für alle Betriebszustände und Fehlerfälle durch.
- Überprüfen Sie die Funktionen nach Austausch des Produkts und auch nach Änderungen an den Parameterwerten und/oder Betriebsdaten.

Die Nichtbeachtung dieser Anweisungen kann Tod, schwere Verletzungen oder Sachschäden zur Folge haben.

Vorgehensweise beim Austausch von Geräten.

- Speichern Sie alle Parametereinstellungen. Verwenden Sie die Inbetriebnahmesoftware zur Speicherung der Daten auf einem PC.
- Schalten Sie alle Versorgungsspannungen ab. Stellen Sie sicher, dass keine Spannungen mehr anliegen.
- Kennzeichnen Sie alle Anschlüsse und entfernen Sie alle Anschlusskabel (Steckerverriegelung lösen).
- Bauen Sie das Produkt aus.
- Notieren Sie die Identifikations-Nummer und die Seriennummer vom Typenschild des Produkts für die spätere Identifikation.
- Installieren Sie das neue Produkt gemäß Kapitel Installation, Seite 40.
- Wenn das zu installierende Produkt bereits an einer anderen Stelle in Betrieb war, so muss vor der Inbetriebnahme die Werkseinstellung wiederhergestellt werden.
- Führen Sie die Inbetriebnahme gemäß Kapitel Inbetriebnahme, Seite 60 durch.

Versand, Lagerung, Entsorgung

Versand

Das Produkt darf nur stoßgeschützt transportiert werden. Benutzen Sie für den Versand möglichst die Originalverpackung.

Lagerung

Lagern Sie das Produkt nur unter den angegebenen zulässigen Umgebungsbedingungen.

Schützen Sie das Produkt vor Staub und Schmutz.

Entsorgung

Das Produkt besteht aus verschiedenen Materialien, die wiederverwendet werden können. Entsorgen Sie das Produkt entsprechend den lokalen Vorschriften.

Auf <https://www.se.com/green-premium> finden Sie Informationen und Dokumente zum Umweltschutz gemäß ISO 14025 wie:

- EoLi (Product End-of-Life Instructions)
- PEP (Product Environmental Profile)

Glossar

A

Anwendereinheit:

Einheit, deren Beziehung zu Bewegungen vom Anwender über Parameter festgelegt werden kann.

B

Bewegungsrichtung :

Bei rotatorischen Motoren ist die Bewegungsrichtung wie folgt definiert: Positive Richtung gilt bei Drehung der Motorwelle im Uhrzeigersinn, wenn man auf die Stirnfläche der herausgeführten Motorwelle blickt.

C

CoE:

CANopen over EtherCAT

D

DC-Bus:

Stromkreis, der die Endstufe mit Energie (Gleichspannung) versorgt.

DOM:

Date of manufacturing: Auf dem Typenschild des Produkts ist das Herstellungsdatum im Format TT.MM.JJ oder im Format TT.MM.JJJJ angegeben.
Beispiel:

31.12.19 entspricht dem 31. Dezember 2019

31.12.2019 entspricht dem 31. Dezember 2019

E

EDS:

Electronic Data Sheet

EMI:

Elektromagnetische Störungen

EMV:

Elektromagnetische Verträglichkeit

Encoder:

Sensor, der einen Weg oder einen Winkel in ein elektrisches Signal umwandelt. Das Signal wird vom Antriebsverstärker ausgewertet, um die Istposition einer Welle (Rotor) oder eines Antriebsgeräts zu ermitteln und andere Istwerte abzuleiten, z. B. die Istgeschwindigkeit.

Endstufe:

Sie erzeugt den Strom für die Motorsteuerung auf der Grundlage der Bewegungssignale von der Steuerung.

EoE:

Ethernet over EtherCAT

F**Fault Reset:**

Funktion, die zum Verlassen des Fehlerzustands verwendet wird. Vor Einsatz der Funktion muss die Ursache für den erkannten Fehler behoben werden.

Fault:

Fault ist ein Betriebszustand. Wenn die Überwachungsfunktionen einen Fehler erkennen, wird je nach Fehlerklasse ein Übergang in diesen Betriebszustand ausgelöst. Ein "Fault Reset" oder ein Aus- und Wiedereinschalten sind erforderlich, um diesen Betriebszustand zu verlassen. Zuvor ist die Ursache für den erkannten Fehler zu beheben. Weitere Informationen finden Sie in entsprechende Normen, zum Beispiel IEC 61800-7, ODVA Common Industrial Protocol (CIP).

Fehler:

Abweichung zwischen einem erfassten (berechneten, gemessenen oder signalisierten) Wert bzw. Zustand und dem festgelegten bzw. theoretisch korrekten Wert oder Zustand. Vom Antriebsverstärker erkannt.

Fehlerklasse:

Klassifizierung von Fehlern in Gruppen. Die Einteilung in unterschiedliche Fehlerklassen ermöglicht gezielte Reaktionen auf die Fehler einer Klasse, zum Beispiel nach Schwere eines Fehlers.

I**I²t Überwachung:**

Vorausschauende Temperaturüberwachung. Aus dem Motorstrom wird eine zu erwartende Erwärmung von Gerätekomponenten vorausberechnet. Bei Grenzwertüberschreitung reduziert der Antrieb den Motorstrom.

Inc:

Inkrement

Indeximpuls:

Signal eines Encoders, das die Rotorposition angibt. Pro Umdrehung liefert der Encoder einen Indexpuls.

Interne Einheiten:

Auflösung, mit der der Motor positioniert werden kann. Interne Einheiten werden in Inkrementen angegeben.

Istwert:

In der Regelungstechnik entspricht der Istwert dem Wert der Regelgröße zu einem gegebenen Zeitpunkt (zum Beispiel Istgeschwindigkeit, Istmoment, Istposition, Iststrom usw). Ein Istwert kann ein gemessener Wert (z. B. kann die Istposition ein von einem Encoder gemessener Wert sein) sein oder ein abgeleiteter Wert (z. B. kann das Istmoment ein vom Iststrom abgeleiteter Wert sein). Der Istwert ist ein Eingangswert, der von den Regelkreisen des Antriebs verwendet wird, um den Sollwert zu erreichen. Definition nach IEC 61800-7 und IEC 60050.

P**Parameter:**

Gerätedaten und -werte, die vom Benutzer gelesen und (bis zu einem gewissen Grad) eingestellt werden können.

PELV:

Protective Extra Low Voltage (engl.), Funktionskleinspannung mit sicherer Trennung. Weitere Informationen finden Sie unter IEC 60364-4-41

Persistente Variablen:

Gibt an, ob der Wert des Parameters nach einem Aus- und Wiedereinschalten im Speicher verbleibt.

Q**Quick Stop:**

Die Funktion kann bei einem erkannten Fehler oder über einen Befehl zum schnellen Verzögern einer Bewegung eingesetzt werden.

R**RS-485:**

Feldbusschnittstelle nach EIA-485, die den seriellen Datenaustausch mit zahlreichen Geräten ermöglicht.

S**Schutzgrad:**

Die Schutzart ist eine genormte Festlegung für elektrische Betriebsmittel, um den Schutz gegen das Eindringen von Fremdkörpern und Wasser zu beschreiben (Beispiel: IP20).

Sicherheitsbezogene Funktion:

Sicherheitsbezogene Funktionen werden in der Norm IEC 61800-5-2 definiert (zum Beispiel Safe Torque Off (STO), Safe Operating Stop (SOS) oder Safe Stop 1 (SS1)).

Skalierungsfaktor:

Dieser Faktor gibt das Verhältnis zwischen einer internen Einheit und der Anwendereinheit an.

W**Werkseinstellungen:**

Werkseitige Voreinstellungen eines Produkts bei dessen Auslieferung.

Index

A

Abmessungen	
Integrierter Antriebsverstärker Mit Schneckengetriebe	23
Integrierter Antriebsverstärker Mit Stirnradgetriebe	22
Integrierter Antriebsverstärker Ohne Getriebe	22
Abstände	42
Abtriebselemente	43
Anschluss CN1	49
Anschluss CN2	50
Anschluss CN3	53
Anschluss CN4	54
Anschluss CN5	56
Anschluss, Zubehör	57
Anwendereinheiten	83
Anwenderparameter zurücksetzen	78
Austausch des integrierten Antriebsverstärkers	198

B

Belastung	
Wellenbelastung	27
Belüftung	42
Beschleunigungsrampe	
Bewegungsprofil für die Geschwindigkeit	124
Bestimmungsgemäße Verwendung	8
Betriebsart	
Ändern	96
Homing	113
Jog	98
Profile Position	108
Profile Velocity	106
Speed Control	104
Start	96
Betriebszustand	
Änderung über Signaleingänge	94
Anzeige über Feldbus	92
Anzeige über Signaleingänge	91
Beschreibung	89
Wechseln über Feldbus	94
Zustandsdiagramm	89
Betriebszustände	89
Betriebszustandsübergang	
Quick Stop	128
Bewegungsbereich	82
Bewegungsprofil für die Geschwindigkeit	
Beschleunigungsrampe und Verzögerungsrampe	124
Rampensteilheit	124
Ruckbegrenzung	125
Überblick	124
Verfügbarkeit	124
Bewegungsrichtung	77

C

CN1, Feldbus	
Anschluss	50
CN1, RS485	
Anschluss	53
CN1, VDC-Versorgung	
Anschluss	49
Kabelkenndaten	49

Pinbelegung Industriesteckverbinder	50
Pinbelegung Leiterplattensteckverbinder	50
Steckerkenndaten	49
CN2, Feldbus	
Kabelkenndaten	51
Pinbelegung Industriesteckverbinder	52
Pinbelegung Leiterplattensteckverbinder	52
Steckerkenndaten	51
CN3, RS485	
Adresse und Baudrate	53
Kabelkenndaten	53
Pinbelegung Leiterplattensteckverbinder	54
Steckerkenndaten	53
CN4, 24-V-Signalschnittstelle	
Anschluss	54
Kabelkenndaten	55
Pinbelegung Leiterplattensteckverbinder	55
Steckerkenndaten	55
CN5, STO	
Anschluss	56
Kabelkenndaten	56
Pinbelegung Leiterplattensteckverbinder	57
Steckerkenndaten	56

D

Darstellung der Parameter	158
---------------------------------	-----

E

Elektrische Kenndaten	24
Elektromagnetische Verträglichkeit	26
EMV	26
Endschalter, Hardware	129
Endschalter, Software	
Aktivierung	133
Mit Zielpositionen	132
Ohne Zielpositionen	133
Positionsgrenzen	133
Überblick	132
Entsorgung	198–199
Externes Netzteil	33

F

Fehlerklasse	90
Fehlerklasse der Fehlermeldungen	151
Fehlermeldungen	150
Fehlerreaktion	90
Fehlerspeicher	147

G

Geschwindigkeitsbegrenzung	74
----------------------------------	----

H

Halt	
Momentenrampe	127
Überblick	126
Verzögerungsart	126
Verzögerungsrampe	127
Hardware-Endschalter	129
Homing, Betriebsart	
Beendigung	114
Maßsetzen	121
Methoden	113

Parametrierung.....	114	Kräfte für die Montage der Elemente auf die Welle.....	27
Referenzbewegung auf den Indexpuls.....	121	Radiale und axiale Kraft an der Welle.....	27
Referenzbewegung auf den Referenzschalter, negative Richtung.....	120		
Referenzbewegung auf den Referenzschalter, positive Richtung.....	119	L	
Referenzbewegung auf Endschalter.....	118	Lagerung.....	198
Starten.....	113	Lastbedingte Positionsabweichung.....	134
Statuswort.....	114		
Steuerwort.....	114	M	
I		Mechanische Daten.....	22
Inbetriebnahme		Momentenrampe	
Bewegungsrichtung.....	77	Halt.....	127
Digitale Eingänge, digitale Ausgänge.....	75	Quick Stop.....	129
Endschalter.....	76	Montage	
Geschwindigkeitsbegrenzung.....	74	Abstände.....	42
Sicherheitsbezogene Funktion STO.....	76	Abtriebs Elemente.....	43
Strombegrenzung.....	74	Montagefläche für Flansch.....	41
Industriesteckverbinder.....	48	Montagepositionen.....	43
Installation, elektrisch		P	
CN1, VDC-Versorgung.....	49	Pinbelegung Industriesteckverbinder	
CN2, 24-V-Signalschnittstelle.....	54	CN1, VDC-Versorgung.....	50
CN2, Feldbus.....	50	CN2, Feldbus.....	52
CN3, RS485.....	53	Pinbelegung Leiterplattensteckverbinder	
CN5, STO.....	56	CN1, VDC-Versorgung.....	50
Kabel konfektionieren.....	47	CN2, Feldbus.....	52
Montage der Kabeldurchführungen am Antriebsverstärker.....	48	CN3, RS485.....	54
Montage von Kabeln an Kabeldurchführungen.....	46	CN4, 24-V-Signalschnittstelle.....	55
Montage von Steckverbindern.....	46	CN5, STO.....	57
über Industriesteckverbinder.....	48	Positionsabweichung, lastbedingt.....	134
über Kabeldurchführungen.....	46	Potentialausgleichsleitungen verwenden.....	34
Zubehör.....	57	Profile Position, Betriebsart	
Installation, mechanisch		Absolute Bewegung.....	109
Abstände.....	42	Beendigung.....	110
Abtriebs Elemente.....	43	Funktionen.....	111
Allgemeine Informationen.....	41	Parametrierung.....	110
Belüftung.....	42	Relative Bewegung.....	108
Montagepositionen.....	43	Starten.....	109
IP-Schutzart.....	21	Statuswort.....	109
		Steuerwort.....	109
J		Profile Velocity, Betriebsart	
Jog, Betriebsart		Beendigung.....	106
Beendigung.....	101	Funktionen.....	107
Dauerbewegung.....	98	Parametrierung.....	106
Funktionen.....	102	Starten.....	106
Parametrierung.....	101	Statuswort.....	106
Schrittbewegung.....	99	Steuerwort.....	106
Starten.....	100	Q	
Statuswort.....	101	Qualifikation des Personals.....	7
Steuerwort.....	101	Quick Stop	
K		Betriebszustandsübergang.....	128
Kabeldurchführungen		Momentenrampe.....	129
Montage am Antriebsverstärker.....	48	Überblick.....	127
Montage von Kabeln.....	46	Verzögerung.....	128
Kabelkenndaten		Verzögerungsrampe.....	128
CN1, VDC-Versorgung.....	49	R	
CN2, Feldbus.....	51	Rampensteilheit, Bewegungsprofil für die Geschwindigkeit.....	124
CN3, RS485.....	53	Referenzschalter.....	131
CN4, 24-V-Signalschnittstelle.....	55		
CN5, STO.....	56		
Komponenten und Schnittstellen	16		
Kräfte			

Ruckbegrenzung	125
S	
Schutzart	21
Schwingen und Schocken	21
Serviceadressen	196
Sicherheitsbezogene Daten	
Sicherheitsbezogene Funktion STO	29
Sicherungen	24
Signalausgangsfunktionen	
Parametrierung	86
Überblick	85
Werkseitige Zuordnungen	54, 86
Signaleingangsfunktionen	
Parametrierung	86
Überblick	85
Werkseitige Zuordnungen	54, 86
Skalierung	83
Skalierungsfaktor	84
Software-Endschalter	
Aktivierung	133
Mit Zielpositionen	132
Ohne Zielpositionen	133
Positionsgrenzen	133
Überblick	132
Speed Control, Betriebsart	
Beendigung	105
Funktionen	105
Parametrierung	105
Starten	104
Statuswort	104
Steuerwort	104
Steckerkenndaten	
CN1, VDC-Versorgung	49
CN2, Feldbus	51
CN3, RS485	53
CN4, 24-V-Signalschnittstelle	55
CN5, STO	56
Stillstandsfenster	136
STO	
Sicherheitsbezogene Daten	29
Technische Daten	26
Stopp-Kategorie 0	35
Stopp-Kategorie 1	35
Strombegrenzung	74

T

Technische Daten	
24-V-Signale CN4	25
Elektrische Kenndaten	24
EMV	26
Feldbusschnittstelle CN2	25
Inbetriebnahmeschnittstelle CN3	25
Schwingen und Schocken	21
Sicherungen	24
Spannungsversorgung	24
STO CN5, CN6	26
Umgebungsbedingungen, Betrieb	20
Umgebungsbedingungen, Lagerung	20
Umgebungsbedingungen, Transport	20
Versorgungsspannung	24
Wellenspezifische Daten	27
Temperaturüberwachung	137
Typenschild	18
Typenschlüssel	18

U

Überprüfung der Installation	58
Überprüfung vor Montage	40
Übersicht über den integrierten Antriebsverstärker ...	15
Überwachung	
Hardware-Endschalter	129
Lastbedingte Positionsabweichung	134
Referenzschalter	131
Software-Endschalter	132
Stillstandsfenster	136
Temperatur der Endstufe	137
Überwachung der Belastung (I2t-Überwachung)	138
Überwachung der Belastung (I2t-Überwachung) ...	138
Umgebungsbedingungen	
Betrieb	20
Transport und Lagerung	20
usr	83

V

Verdrahtungsbeispiel	139
Versand	198
Verschmutzungsgrad	21
Verzögerung	
Quick Stop	128
Verzögerung, Art	
Halt	126
Verzögerungsrampe	
Bewegungsprofil für die Geschwindigkeit	124
Halt	127
Quick Stop	128

W

Wartung	196
Webserver	72
Welle	
Kräfte für Montage	27
Wellenspezifische Daten	27
Werkseinstellungen wiederherstellen	79
Werkseinstellungen, wiederherstellen	79

Z

Zugriffskanäle	81
Zustandsdiagramm	89
Zustandsmaschine	89
Zustandsübergänge	90

Schneider Electric
35 rue Joseph Monier
92500 Rueil Malmaison
France

+ 33 (0) 1 41 29 70 00

www.se.com

Da Normen, Spezifikationen und Bauweisen sich von Zeit zu Zeit ändern, sollten Sie um Bestätigung der in dieser Veröffentlichung gegebenen Informationen nachsuchen.

© 2020 – Schneider Electric. Alle Rechte vorbehalten

0198441113639.00