

Modicon X80

Moduli d'ingresso/uscita analogici

Manuale dell'utente

Traduzione delle istruzioni originali

35011982.19
11/2023

Informazioni di carattere legale

Le informazioni contenute nel presente documento contengono descrizioni generali, caratteristiche tecniche e/o raccomandazioni relative ai prodotti/soluzioni.

Il presente documento non è inteso come sostituto di uno studio dettagliato o piano schematico o sviluppo specifico del sito e operativo. Non deve essere utilizzato per determinare idoneità o affidabilità dei prodotti/soluzioni per applicazioni specifiche dell'utente. Spetta a ciascun utente eseguire o nominare un esperto professionista di sua scelta (integratore, specialista o simile) per eseguire un'analisi del rischio completa e appropriata, valutazione e test dei prodotti/soluzioni in relazione all'uso o all'applicazione specifica.

Il marchio Schneider Electric e qualsiasi altro marchio registrato di Schneider Electric SE e delle sue consociate citati nel presente documento sono di proprietà di Schneider Electric SE o delle sue consociate. Tutti gli altri marchi possono essere marchi registrati dei rispettivi proprietari.

Il presente documento e il relativo contenuto sono protetti dalle leggi vigenti sul copyright e vengono forniti esclusivamente a titolo informativo. Si fa divieto di riprodurre o trasmettere il presente documento o parte di esso, in qualsiasi formato e con qualsiasi metodo (elettronico, meccanico, fotocopia, registrazione o altro modo), per qualsiasi scopo, senza previa autorizzazione scritta di Schneider Electric.

Schneider Electric non concede alcun diritto o licenza per uso commerciale del documento e del relativo contenuto, a eccezione di una licenza personale e non esclusiva per consultarli "così come sono".

Schneider Electric si riserva il diritto di apportare modifiche o aggiornamenti relativi al presente documento o ai suoi contenuti o al formato in qualsiasi momento senza preavviso.

Nella misura in cui sia consentito dalla legge vigente, Schneider Electric e le sue consociate non si assumono alcuna responsabilità od obbligo per eventuali errori od omissioni nel contenuto informativo del presente materiale, o per qualsiasi utilizzo non previsto o improprio delle informazioni ivi contenute.

Sommario

Informazioni di sicurezza	9
Prima di iniziare	10
Avviamento e verifica	11
Funzionamento e regolazioni	12
Informazioni sul manuale	13
Implementazione fisica dei moduli analogici	15
Regole generali per l'implementazione fisica di moduli analogici	16
Installazione di moduli di ingresso/uscita analogici	16
Collegamento dei moduli di ingresso/uscita analogici	18
Morsettiere a 20 pin: BMX FTB 20•0	21
Morsettiere a 28 pin: BMX FTB 28•0	25
Cavo BMX FTW •01S	29
Cavo BMX FTW •08S	33
Cavi BMX FCW •01S	37
Installazione di una morsettiera a 20 contatti su un modulo	40
Installazione di una morsettiera a 28 contatti su un modulo	45
Installazione di un connettore di tipo FCN a 40 pin su un modulo	50
Kit di connessione di schermatura	51
Dimensioni dei moduli di I/O analogici X80	55
Standard e certificazioni	57
Diagnostica per moduli analogici	59
Stati del modulo di I/O analogico	59
Diagnostica del modulo di I/O analogico	60
Modulo d'ingresso analogico BMX AMI 0410	62
Presentazione	62
Caratteristiche	63
Descrizione funzionale	66
Precauzioni per il cablaggio	73
Schema di cablaggio	76
Uso degli accessori di cablaggio TELEFAST	78
Modulo di ingresso analogico BMX AMI 0800	82
Presentazione	82

Caratteristiche	83
Descrizione funzionale	85
Precauzioni per il cablaggio	93
Schema di cablaggio	96
Uso degli accessori di cablaggio TELEFAST	98
Modulo di ingresso analogico BMX AMI 0810	108
Presentazione	108
Caratteristiche	110
Descrizione funzionale	112
Precauzioni per il cablaggio	119
Schema di cablaggio	122
Uso degli accessori di cablaggio TELEFAST	124
Moduli di ingresso analogici BMX ART 0414/0814	132
Presentazione	132
Caratteristiche	133
Valori d'ingresso analogico	138
Descrizione funzionale	142
Precauzioni per il cablaggio	146
Schema di cablaggio	151
Uso degli accessori di cablaggio TELEFAST	155
Modulo di uscita analogico BMX AMO 0210	159
Presentazione	159
Caratteristiche	160
Descrizione funzionale	163
Precauzioni per il cablaggio	168
Schema di cablaggio	170
Uso degli accessori di cablaggio TELEFAST	172
Modulo di uscita analogico BMX AMO 0410	176
Presentazione	176
Caratteristiche	177
Descrizione funzionale	180
Precauzioni per il cablaggio	185
Schema di cablaggio	187
Uso degli accessori di cablaggio TELEFAST	189
Modulo di uscita analogico BMX AMO 0802	193

Presentazione	193
Caratteristiche	194
Descrizione funzionale	197
Precauzioni per il cablaggio	202
Schema di cablaggio	204
Usò degli accessori di cablaggio TELEFAST	206
Modulo di I/O analogico BMX AMM 0600	210
Presentazione	210
Caratteristiche	211
Descrizione funzionale	215
Precauzioni per il cablaggio	227
Schema di cablaggio	230
Implementazione del software dei moduli analogici	233
Panoramica generale dei moduli analogici	234
Introduzione alla fase di installazione	234
Configurazione dei moduli analogici	237
Configurazione dei moduli analogici: Panoramica	237
Descrizione della schermata di configurazione di un modulo analogico	238
Parametri per i canali di ingresso/uscita analogici	241
Parametri dei moduli di ingresso analogici	241
Parametri dei moduli di uscita analogici	244
Immissione dei parametri di configurazione mediante Control Expert	245
Selezione dell'intervallo di un ingresso o uscita di un modulo analogico	245
Selezione di un task associato ad un canale analogico	246
Selezione del ciclo di scansione dei canali d'ingresso	247
Selezione del formato di visualizzazione per un canale di ingresso di corrente o tensione	248
Selezione del formato di visualizzazione per un canale di ingresso termocoppia o RTD	249
Selezione del valore di filtro dei canali d'ingresso	250
Selezione dell'uso di un canale di ingresso	251
Selezione della funzione di controllo dell'overflow	252
Selezione della compensazione della giunzione fredda	253

Selezione della modalità di posizione di sicurezza per le uscite analogiche	254
IODDT e DDT dispositivo per moduli analogici	256
Descrizione dettagliata degli oggetti IODDT di tipo T_ANA_IN_BMX	256
Descrizione dettagliata degli oggetti IODDT di tipo T_ANA_IN_T_BMX	260
Descrizione dettagliata degli oggetti IODDT T_ANA_OUT_BMX-type	264
Descrizione dettagliata degli oggetti IODDT di tipo T_ANA_IN_GEN	268
Descrizione dettagliata degli oggetti IODDT di tipo T_ANA_OUT_GEN.....	269
Dettagli degli oggetti linguaggio dello IODDT di tipo T_GEN_MOD	269
DDT dispositivo analogico	271
Descrizione del byte MOD_FLT	278
Modalità di forzatura di I/O remoti Ethernet di dispositivi analogici	278
Debug dei moduli analogici	281
Forzatura dei moduli analogici	281
Descrizione della schermata di debug di un modulo analogico	283
Selezione dei valori di regolazione dei canali d'ingresso e forzatura delle misure	285
Modifica dei valori di regolazione dei canali di uscita	287
Diagnostica dei moduli di I/O analogici	289
Diagnostica di un modulo analogico	289
Diagnostica dettagliata del canale analogico.....	292
Uso dei moduli dall'applicazione	294
Accesso alle misure e agli stati	294
Indirizzamento degli oggetti dei moduli analogici	294
Configurazione del modulo	296
Funzioni di programmazione aggiuntive	299
Presentazione degli oggetti linguaggio associati ai moduli analogici.....	300
Oggetti linguaggio a scambio implicito associati ai moduli analogici	301
Oggetti linguaggio a scambio esplicito associati ai moduli analogici	302
Gestione degli scambi e rapporti con oggetti espliciti	304
Oggetti linguaggio associati alla configurazione	308
Avvio rapido: Esempio d'implementazione del modulo di I/O analogico.....	312
Descrizione dell'applicazione	313
Panoramica dell'applicazione	313

Installazione dell'applicazione con Control Expert	316
Presentazione della soluzione utilizzata	316
Scelte tecnologiche utilizzate	316
Elaborazione dell'applicazione	317
Sviluppo dell'applicazione	319
Creazione di un progetto	319
Selezione del modulo analogico	320
Dichiarazione delle variabili	321
Creazione e uso dei DFB	325
Creazione del programma in SFC per la gestione del serbatoio	330
Creazione di un programma in LD per l'esecuzione dell'applicazione	333
Creazione di un programma in LD per la simulazione dell'applicazione	335
Creazione della tabella di animazione	337
Creazione della schermata operatore	338
Avvio dell'applicazione	342
Esecuzione dell'applicazione in modalità di simulazione	342
Esecuzione dell'applicazione in modalità standard	343
Azioni e transizioni	350
Transizioni	350
Azioni	352
Appendici	355
Caratteristiche degli intervalli di termocoppia e RTD dei moduli BMX ART 0414/ 0814	356
Caratteristiche dei campi RTD per i moduli BMX ART 0414/0814	356
Caratteristiche dei campi di termocoppia in gradi Celsius	358
Caratteristiche degli intervalli termocoppia dei moduli BMXART0414/814 in gradi Fahrenheit	362
Indirizzamento di tipo Topologico/RAM di stato dei moduli	367
Indirizzamento topologico/RAM di stato dei moduli analogici Modicon X80	367
Glossario	369
Indice	370

Informazioni di sicurezza

Informazioni importanti

Leggere attentamente queste istruzioni e osservare l'apparecchiatura per familiarizzare con i suoi componenti prima di procedere ad attività di installazione, uso, assistenza o manutenzione. I seguenti messaggi speciali possono comparire in diverse parti della documentazione oppure sull'apparecchiatura per segnalare rischi o per richiamare l'attenzione su informazioni che chiariscono o semplificano una procedura.



L'aggiunta di questo simbolo a un'etichetta di "Pericolo" o "Avvertimento" indica che esiste un potenziale pericolo da shock elettrico che può causare lesioni personali se non vengono rispettate le istruzioni.



Questo simbolo indica un possibile pericolo. È utilizzato per segnalare all'utente potenziali rischi di lesioni personali. Rispettare i messaggi di sicurezza evidenziati da questo simbolo per evitare da lesioni o rischi all'incolumità personale.

PERICOLO

PERICOLO indica una situazione di potenziale rischio che, se non evitata, **può provocare** morte o gravi infortuni.

AVVERTIMENTO

AVVERTIMENTO indica una situazione di potenziale rischio che, se non evitata, **può provocare** morte o gravi infortuni.

ATTENZIONE

ATTENZIONE indica una situazione di potenziale rischio che, se non evitata, **può provocare** ferite minori o leggere.

AVVISO

Un **AVVISO** è utilizzato per affrontare delle prassi non connesse all'incolumità personale.

Nota

Manutenzione, riparazione, installazione e uso delle apparecchiature elettriche si devono affidare solo a personale qualificato. Schneider Electric non si assume alcuna responsabilità per qualsiasi conseguenza derivante dall'uso di questo materiale.

Il personale qualificato è in possesso di capacità e conoscenze specifiche sulla costruzione, il funzionamento e l'installazione di apparecchiature elettriche ed è addestrato sui criteri di sicurezza da rispettare per poter riconoscere ed evitare le condizioni a rischio.

Prima di iniziare

Non utilizzare questo prodotto su macchinari privi di sorveglianza attiva del punto di funzionamento. La mancanza di un sistema di sorveglianza attivo sul punto di funzionamento può presentare gravi rischi per l'incolumità dell'operatore macchina.

▲ AVVERTIMENTO

APPARECCHIATURA NON PROTETTA

- Non utilizzare questo software e la relativa apparecchiatura di automazione su macchinari privi di protezione per le zone pericolose.
- Non avvicinarsi ai macchinari durante il funzionamento.

Il mancato rispetto di queste istruzioni può provocare morte, gravi infortuni o danni alle apparecchiature.

Questa apparecchiatura di automazione con il relativo software permette di controllare processi industriali di vario tipo. Il tipo o il modello di apparecchiatura di automazione adatto per ogni applicazione varia in funzione di una serie di fattori, quali la funzione di controllo richiesta, il grado di protezione necessario, i metodi di produzione, eventuali condizioni particolari, la regolamentazione in vigore, ecc. Per alcune applicazioni può essere necessario utilizzare più di un processore, ad esempio nel caso in cui occorra garantire la ridondanza dell'esecuzione del programma.

Solo l'utente, il costruttore della macchina o l'integratore del sistema sono a conoscenza delle condizioni e dei fattori che entrano in gioco durante l'installazione, la configurazione, il funzionamento e la manutenzione della macchina e possono quindi determinare l'apparecchiatura di automazione e i relativi interblocchi e sistemi di sicurezza appropriati. La scelta dell'apparecchiatura di controllo e di automazione e del relativo software per un'applicazione particolare deve essere effettuata dall'utente nel rispetto degli standard locali e nazionali e della regolamentazione vigente. Per informazioni in merito, vedere anche la guida National Safety Council's Accident Prevention Manual (che indica gli standard di riferimento per gli Stati Uniti d'America).

Per alcune applicazioni, ad esempio per le macchine confezionatrici, è necessario prevedere misure di protezione aggiuntive, come un sistema di sorveglianza attivo sul punto di funzionamento. Questa precauzione è necessaria quando le mani e altre parti del corpo dell'operatore possono raggiungere aree con ingranaggi in movimento o altre zone pericolose, con conseguente pericolo di infortuni gravi. I prodotti software da soli non possono proteggere l'operatore dagli infortuni. Per questo motivo, il software non può in alcun modo costituire un'alternativa al sistema di sorveglianza sul punto di funzionamento.

Accertarsi che siano stati installati i sistemi di sicurezza e gli asservimenti elettrici/meccanici opportuni per la protezione delle zone pericolose e verificare il loro corretto funzionamento prima di mettere in funzione l'apparecchiatura. Tutti i dispositivi di blocco e di sicurezza relativi alla sorveglianza del punto di funzionamento devono essere coordinati con l'apparecchiatura di automazione e la programmazione software.

NOTA: Il coordinamento dei dispositivi di sicurezza e degli asservimenti meccanici/elettrici per la protezione delle zone pericolose non rientra nelle funzioni della libreria dei blocchi funzione, del manuale utente o di altre implementazioni indicate in questa documentazione.

Avviamento e verifica

Prima di utilizzare regolarmente l'apparecchiatura elettrica di controllo e automazione dopo l'installazione, l'impianto deve essere sottoposto ad un test di avviamento da parte di personale qualificato per verificare il corretto funzionamento dell'apparecchiatura. È importante programmare e organizzare questo tipo di controllo, dedicando ad esso il tempo necessario per eseguire un test completo e soddisfacente.

⚠ AVVERTIMENTO

RISCHI RELATIVI AL FUNZIONAMENTO DELL'APPARECCHIATURA

- Verificare che tutte le procedure di installazione e di configurazione siano state completate.
- Prima di effettuare test sul funzionamento, rimuovere tutti i blocchi o altri mezzi di fissaggio dei dispositivi utilizzati per il trasporto.
- Rimuovere gli attrezzi, i misuratori e i depositi dall'apparecchiatura.

Il mancato rispetto di queste istruzioni può provocare morte, gravi infortuni o danni alle apparecchiature.

Eseguire tutti i test di avviamento raccomandati sulla documentazione dell'apparecchiatura. Conservare con cura la documentazione dell'apparecchiatura per riferimenti futuri.

Il software deve essere testato sia in ambiente simulato che in ambiente di funzionamento reale..

Verificare che il sistema completamente montato e configurato sia esente da cortocircuiti e punti a massa, ad eccezione dei punti di messa a terra previsti dalle normative locali (ad esempio, in conformità al National Electrical Code per gli USA). Nel caso in cui sia necessario effettuare un test sull'alta tensione, seguire le raccomandazioni contenute nella documentazione dell'apparecchiatura al fine di evitare danni accidentali all'apparecchiatura stessa.

Prima di mettere sotto tensione l'apparecchiatura:

- Rimuovere gli attrezzi, i misuratori e i depositi dall'apparecchiatura.
- Chiudere lo sportello del cabinet dell'apparecchiatura.
- Rimuovere tutte le messa a terra temporanee dalle linee di alimentazione in arrivo.
- Eseguire tutti i test di avviamento raccomandati dal costruttore.

Funzionamento e regolazioni

Le precauzioni seguenti sono contenute nelle norme NEMA Standards Publication ICS 7.1-1995:

(In caso di divergenza o contraddizione tra una traduzione e l'originale inglese, prevale il testo originale in lingua inglese).

- Indipendentemente dalla qualità e della precisione del progetto nonché della costruzione dell'apparecchiatura o del tipo e della qualità dei componenti scelti, possono sussistere dei rischi se l'apparecchiatura non viene utilizzata correttamente.
- Eventuali regolazioni involontarie possono provocare il funzionamento non soddisfacente o non sicuro dell'apparecchiatura. Per effettuare le regolazioni funzionali, attenersi sempre alle istruzioni contenute nel manuale fornito dal costruttore. Il personale incaricato di queste regolazioni deve avere esperienza con le istruzioni fornite dal costruttore delle apparecchiature e con i macchinari utilizzati con l'apparecchiatura elettrica.
- All'operatore devono essere accessibili solo le regolazioni funzionali richieste dall'operatore stesso. L'accesso agli altri organi di controllo deve essere riservato, al fine di impedire modifiche non autorizzate ai valori che definiscono le caratteristiche di funzionamento delle apparecchiature.

Informazioni sul manuale

Ambito del documento

Questo manuale descrive l'implementazione hardware e software dei moduli analogici Modicon X80.

Nota di validità

Questa documentazione è valida per EcoStruxure™ Control Expert 15.0 o versione successiva.

Le caratteristiche dei prodotti descritti in questo documento corrispondono a quelle disponibili su www.se.com. Nell'ambito della nostra strategia aziendale per un miglioramento costante, è possibile che il contenuto della documentazione venga revisionato nel tempo per migliorare la chiarezza e la precisione. Se si notano differenze tra le caratteristiche riportate in questo documento e quelle riportate su www.se.com, considerare www.se.com contenente le informazioni più recenti.

Documenti correlati

Titolo della documentazione	Codice di riferimento
Electrical installation guide	EIGED306001EN (Inglese)
Piattaforme Modicon M580, M340 e X80 I/O, standard e certificazioni	EIO0000002726 (Inglese), EIO0000002727 (Francese), EIO0000002728 (Tedesco), EIO0000002730 (Italiano), EIO0000002729 (Spagnolo), EIO0000002731 (Cinese)
EcoStruxure™ Control Expert, Modalità di funzionamento	33003101 (Inglese), 33003102 (Francese), 33003103 (Tedesco), 33003104 (Spagnolo), 33003696 (Italiano), 33003697 (Cinese)
EcoStruxure™ Control Expert, Struttura e linguaggi di programmazione, Manuale di riferimento	35006144 (Inglese), 35006145 (Francese), 35006146 (Tedesco), 35013361 (Italiano), 35006147 (Spagnolo), 35013362 (Cinese)
EcoStruxure™ Control Expert, Communication, Block Library	33002527 (Inglese), 33002528 (Francese), 33002529 (Tedesco), 33003682 (Italiano), 33002530 (Spagnolo), 33003683 (Cinese)

Titolo della documentazione	Codice di riferimento
EcoStruxure™ Control Expert, Gestione I/O, Libreria dei blocchi funzione	33002531 (Inglese), 33002532 (Francese), 33002533 (Tedesco), 33003684 (Italiano), 33002534 (Spagnolo), 33003685 (Cinese)
EcoStruxure™ Control Expert, Concept Application Converter, Manuale dell'utente	33002515 (Inglese), 33002516 (Francese), 33002517 (Tedesco), 33003676 (Italiano), 33002518 (Spagnolo), 33003677 (Cinese)

Per trovare i documenti online, visitare il centro download Schneider Electric (www.se.com/ww/en/download/).

Informazioni relative al prodotto

⚠ AVVERTIMENTO

FUNZIONAMENTO NON PREVISTO DELL'APPARECCHIATURA

- L'applicazione di questo prodotto richiede esperienza di progettazione e programmazione dei sistemi di controllo. Solo il personale in possesso di tali competenze è autorizzato a programmare, installare, modificare e utilizzare questo prodotto.
- Rispettare la regolamentazione e tutte le norme locali e nazionali sulla sicurezza.

Il mancato rispetto di queste istruzioni può provocare morte, gravi infortuni o danni alle apparecchiature.

Implementazione fisica dei moduli analogici

Contenuto della sezione

Regole generali per l'implementazione fisica di moduli analogici	16
Diagnostica per moduli analogici	59
Modulo d'ingresso analogico BMX AMI 0410	62
Modulo di ingresso analogico BMX AMI 0800	82
Modulo di ingresso analogico BMX AMI 0810	108
Moduli di ingresso analogici BMX ART 0414/0814	132
Modulo di uscita analogico BMX AMO 0210	159
Modulo di uscita analogico BMX AMO 0410	176
Modulo di uscita analogico BMX AMO 0802	193
Modulo di I/O analogico BMX AMM 0600	210

Oggetto della sezione

Questa sezione descrive l'implementazione fisica dei moduli di ingresso e di uscita analogici Modicon X80, nonché dei relativi accessori di cablaggio TELEFAST.

Regole generali per l'implementazione fisica di moduli analogici

Contenuto del capitolo

Installazione di moduli di ingresso/uscita analogici	16
Collegamento dei moduli di ingresso/uscita analogici.....	18
Morsettiera a 20 pin: BMX FTB 20•0.....	21
Morsettiera a 28 pin: BMX FTB 28•0.....	25
Cavo BMX FTW •01S.....	29
Cavo BMX FTW •08S.....	33
Cavi BMX FCW •01S.....	37
Installazione di una morsettiera a 20 contatti su un modulo.....	40
Installazione di una morsettiera a 28 contatti su un modulo.....	45
Installazione di un connettore di tipo FCN a 40 pin su un modulo.....	50
Kit di connessione di schermatura	51
Dimensioni dei moduli di I/O analogici X80.....	55
Standard e certificazioni	57

Argomento del capitolo

Questo capitolo illustra le regole generali per l'implementazione di moduli di ingresso/uscita analogici.

Installazione di moduli di ingresso/uscita analogici

In breve

I moduli di I/O analogici sono alimentati dal bus del rack. I moduli possono essere installati e disinstallati senza disinserire l'alimentazione del rack, senza che ciò comporti alcun rischio potenziale e senza alcun rischio potenziale di danni o disturbi per il PLC.

Di seguito sono descritte le operazioni di montaggio (installazione, assemblaggio e disassemblaggio).

Precauzioni per l'installazione

I moduli analogici Modicon X80 possono essere installati in qualsiasi slot nel rack, tranne:

- le posizioni riservate per i moduli di alimentazione del rack (contrassegnate PS, PS1 e PS2),
- le posizioni riservate per i moduli di estensione (contrassegnate XBE),
- le posizioni riservate per la CPU nel rack locale principale (contrassegnate 00 o 00 e 01 in base alla CPU),
- le posizioni riservate per il modulo adattatore (e)X80 nella derivazione remota principale (contrassegnata 00).

L'alimentazione è fornita dal bus nella parte inferiore del rack (3,3 V e 24 V).

Prima di installare un modulo, rimuovere il cappuccio protettivo dal connettore situato sul rack.

PERICOLO

RISCHIO DI SCOSSA ELETTRICA, ESPLOSIONE O ARCO ELETTRICO

In fase di montaggio o rimozione dei moduli, accertarsi che la morsettiera sia ancora collegata alla barra della schermatura e scollegare l'alimentazione dei sensori e dei preattuatori.

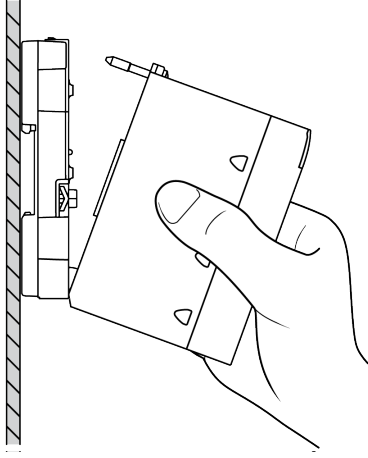
Il mancato rispetto di queste istruzioni provocherà morte o gravi infortuni.

NOTA: Tutti i moduli vengono calibrati in fabbrica prima della consegna. Normalmente non è necessario calibrare il modulo. Tuttavia, per alcune applicazioni o per i requisiti di determinati standard (es. nel settore farmaceutico) è consigliabile o anche obbligatorio ricalibrare il modulo a specifici intervalli di tempo.

Installazione del modulo

La tabella seguente descrive la procedura di montaggio dei moduli di I/O analogici sul rack:

Pas- so	Azione
1	Rimuovere il coperchio protettivo dal connettore dello slot dei moduli sul rack Modicon X80.
2	Posizionare i perni presenti nella parte posteriore del modulo (sezione inferiore) nello slot corrispondenti nel rack.
3	Ruotare il modulo verso la parte superiore del rack in modo che sia allineato alla parte posteriore del rack.
4	Serrare la vite di montaggio sul modulo per tenere il modulo in posizione nel rack. Coppia di serraggio: 0,4...1,5 N m (0.30...1.10 lbf-ft).



⚠ AVVERTIMENTO

FUNZIONAMENTO IMPREVISTO DELL'APPARECCHIATURA

Verificare che la vite di montaggio sia serrata correttamente per assicurare che il modulo sia fissato al rack.

Il mancato rispetto di queste istruzioni può provocare morte, gravi infortuni o danni alle apparecchiature.

Collegamento dei moduli di ingresso/uscita analogici

Introduzione

I moduli di ingresso/uscita analogici sono collegati a sensori, pre-attuatori o terminali tramite:

- morsettiera rimovibile oppure
- set di cavi preassemblati oppure

- sistema precablato TELEFAST per una rapida connessione alle parti operative.

Compatibilità morsettiera rimovibile

La seguente tabella fornisce la compatibilità fra i moduli analogici e le morsettiere rimovibili:

Morsettiera rimovibili		20 pin BMX FTB 20-0	28 pin BMX FTB 28-0
Moduli di ingresso	BMX AMI 0410(H)	Si	No
	BMX AMI 0800	No	Si
	BMX AMI 0810(H)	No	Si
	BMX ART 0414(H)	No	No
	BMX ART 0814(H)	No	No
Moduli di uscita	BMX AMO 0210(H)	Si	No
	BMX AMO 0410(H)	Si	No
	BMX AMO 0802(H)	Si	No
Moduli misti di ingresso/uscita	BMX AMM 0600(H)	Si	No

NOTA: I moduli BMX ART •••• richiedono set di cavi pre-assemblati o accessori TELEFAST per collegare i sensori ai connettori FCN a 40 pin.

Compatibilità set di cavi pre-assemblati

La seguente tabella fornisce la compatibilità fra i moduli analogici e i set di cavi pre-assemblati:

Set di cavi preassemblati		BMX FCW •01S	BMX FTW •01S	BMX FTW •08S
Moduli di ingresso	BMX AMI 0410(H)	No	Si	No
	BMX AMI 0800	No	No	Si
	BMX AMI 0810(H)	No	No	Si
	BMX ART 0414(H)	Si	No	No
	BMX ART 0814(H)	Si	No	No
Moduli di uscita	BMX AMO 0210(H)	No	Si	No

Set di cavi preassemblati		BMX FCW •01S	BMX FTW •01S	BMX FTW •08S
	BMX AMO 0410(H)	No	Si	No
	BMX AMO 0802(H)	No	Si	No
Modulo misto di ingresso/ uscita	BMX AMM 0600(H)	No	Si	No

Accessori di cablaggio TELEFAST

La seguente tabella fornisce la compatibilità fra i moduli analogici e gli accessori di cablaggio TELEFAST:

Accessori TELEFAST		Cavi di collegamento	Sottobase di interfaccia
Moduli di ingresso	BMX AMI 0410(H)	BMX FCA ••0	ABE-7CPA410
	BMX AMI 0800	BMX FTA ••0	Uno dei seguenti: <ul style="list-style-type: none"> • ABE-7CPA02 • ABE-7CPA03 • ABE-7CPA31 • ABE-7CPA31E
	BMX AMI 0810(H)	BMX FTA ••0	Uno dei seguenti: <ul style="list-style-type: none"> • ABE-7CPA02 • ABE-7CPA31 • ABE-7CPA31E
	BMX ART 0414(H)	BMX FCA ••2	ABE-7CPA412
	BMX ART 0814(H)	BMX FCA ••2	ABE-7CPA412
Moduli di uscita	BMX AMO 0210(H)	BMX FCA ••0	ABE-7CPA21
	BMX AMO 0410(H)	BMX FCA ••0	ABE-7CPA21
	BMX AMO 0802(H)	BMX FTA ••2	ABE-7CPA02
Modulo misto di ingresso/uscita	BMX AMM 0600(H)	-	-

NOTA: Il modulo di ingresso/uscita BMX AMM 0600 non può essere connesso agli accessori di cablaggio TELEFAST.

Morsettiere a 20 pin: BMX FTB 20•0

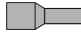

In breve

Esistono tre tipi di morsettiere a 20 pin:

- Morsettiere con morsetti a vite BMX FTB 2010
- BMX FTB 2000 morsettiere a gabbia
- BMX FTB 2020 morsettiere con morsetti a molla

Terminazioni dei cavi e contatti

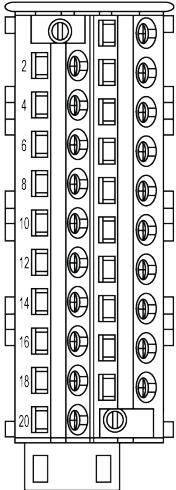
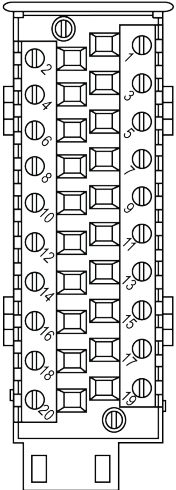
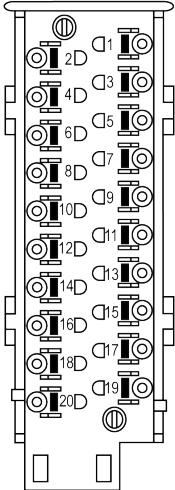



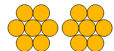
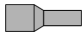

Ogni morsettiere può contenere:

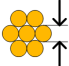
- fili nudi
- Cavi con:
 - Estremità cavo tipo DZ5-CE (ghiera): 
 - Estremità cavo tipo AZ5-DE (doppia ghiera): 

NOTA: Quando si utilizza cavo multifilare, Schneider Electric consiglia l'uso di ghiera dei cavi inserite con strumento di crimpatura appropriato.

Descrizione delle morsettiere a 20 pin

La tabella seguente descrive il tipo di cavi adatto per ogni morsettiere e campo di misurazione associato, vincoli di cablaggio e coppia di serraggio:

	Morsettiere con morsetti a vite BMX FTB 2010	Morsettiere a gabbia BMX FTB 2000	Morsettiere a molla BMX FTB 2020
Illustrazione			
1 conduttore solido 	<ul style="list-style-type: none"> • AWG: 22...16 • mm²: 0,34...1,5 	<ul style="list-style-type: none"> • AWG: 22...18 • mm²: 0,34...1 	<ul style="list-style-type: none"> • AWG: 22...18 • mm²: 0,34...1
2 conduttori solidi 	<p>2 conduttori della stessa dimensione:</p> <ul style="list-style-type: none"> • AWG: 2 x 22...16 • mm²: 2 x 0,34...1,5 	<p>Possibile solo con doppia ghiera:</p> <ul style="list-style-type: none"> • AWG: 2 x 24...20 • mm²: 2 x 0,24...0,75 	<p>Possibile solo con doppia ghiera:</p> <ul style="list-style-type: none"> • AWG: 2 x 24...20 • mm²: 2 x 0,24...0,75
1 cavo multifilare 	<ul style="list-style-type: none"> • AWG: 22...16 • mm²: 0,34...1,5 	<ul style="list-style-type: none"> • AWG: 22...18 • mm²: 0,34...1 	<ul style="list-style-type: none"> • AWG: 22...18 • mm²: 0,34...1
2 cavi multifilari 	<p>2 conduttori della stessa dimensione:</p> <ul style="list-style-type: none"> • AWG: 2 x 22...16 • mm²: 2 x 0,34...1,5 	<p>Possibile solo con doppia ghiera:</p> <ul style="list-style-type: none"> • AWG: 2 x 24...20 • mm²: 2 x 0,24...0,75 	<p>Possibile solo con doppia ghiera:</p> <ul style="list-style-type: none"> • AWG: 2 x 24...20 • mm²: 2 x 0,24...0,75
1 cavo multifilare con ghiera 	<ul style="list-style-type: none"> • AWG: 22...16 • mm²: 0,34...1,5 	<ul style="list-style-type: none"> • AWG: 22...18 • mm²: 0,34...1 	<ul style="list-style-type: none"> • AWG: 22...18 • mm²: 0,34...1
2 cavi multifilari con doppia ghiera 	<ul style="list-style-type: none"> • AWG: 2 x 24...18 • mm²: 2 x 0,24...1 	<ul style="list-style-type: none"> • AWG: 2 x 24...20 • mm²: 2 x 0,24...0,75 	<ul style="list-style-type: none"> • AWG: 2 x 24...20 • mm²: 2 x 0,24...0,75

	Morsettiere con morsetti a vite BMX FTB 2010	Morsettiere a gabbia BMX FTB 2000	Morsettiere a molla BMX FTB 2020
Dimensione minima singolo filo nei cavi multifilari senza ghiera 	<ul style="list-style-type: none"> • AWG: 30 • mm²: 0,0507 	<ul style="list-style-type: none"> • AWG: 30 • mm²: 0,0507 	<ul style="list-style-type: none"> • AWG: 30 • mm²: 0,0507
Limitazioni di cablaggio	<p>I morsetti a vite dispongono di scanalature che accettano:</p> <ul style="list-style-type: none"> • Cacciaviti a testa piatta di 5 mm di diametro. • Cacciaviti con testa a croce Pozidriv PZ1 o Philips PH1. <p>Le morsettiere con morsetti a vite utilizzano delle viti prigioniere. Alla consegna, queste viti non sono ancora serrate.</p>	<p>Le morsettiere a gabbia dispongono di scanalature che accettano:</p> <ul style="list-style-type: none"> • Cacciaviti a testa piatta di 3 mm di diametro. <p>Le morsettiere a gabbia utilizzano delle viti prigioniere. Alla consegna, queste viti non sono ancora serrate.</p>	<p>Per collegare i fili, premere sul pulsante a molla situato vicino ad ogni contatto.</p> <p>Per premere sul pulsante, utilizzare un cacciavite a testa piatta di diametro massimo di 3 mm.</p>
Coppia di serraggio vite	0,5 N m (0.37 lbf-ft)	0,4 N m (0.30 lbf-ft)	Non applicabile

Collegamento delle morsettiere a 20 pin

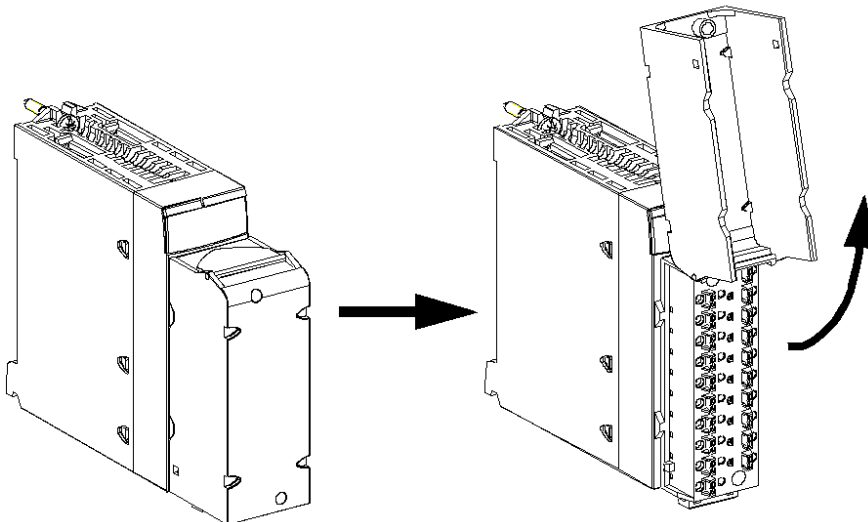
PERICOLO

PERICOLO DI SCOSSA ELETTRICA

Disattivare l'alimentazione dei dispositivi sensore e preattuatore prima della connessione o disconnessione della morsettiere.

Il mancato rispetto di queste istruzioni provocherà morte o gravi infortuni.

Nello schema seguente viene illustrata la modalità di apertura dello sportello di blocco della morsettiere a 20 pin per eseguire il collegamento.



NOTA: il cavo di collegamento viene installato e mantenuto in posizione da un morsetto posto sotto la morsettiere a 20 pin.

Etichettatura delle morsettiere a 20 pin

Le etichette per le morsettiere a 20 contatti sono fornite con il modulo. Devono essere inserite nel coperchio della morsettiere dal cliente.

Ogni etichetta presenta due lati:

- uno visibile dall'esterno quando il coperchio è chiuso. Questo lato contiene i codici commerciali del prodotto, una descrizione abbreviata del modulo e una sezione vuota disponibile per le note del cliente.
- uno visibile dall'interno quando il coperchio è aperto. Questo lato mostra lo schema di collegamento della morsettiere.

Morsettiere a 28 pin: BMX FTB 28•0

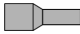

In breve

Esistono due tipi di morsettiere a 28 contatti:

- BMX FTB 2800 morsettiere a gabbia
- BMX FTB 2820 morsettiere con morsetti a molla

Terminazioni dei cavi e contatti

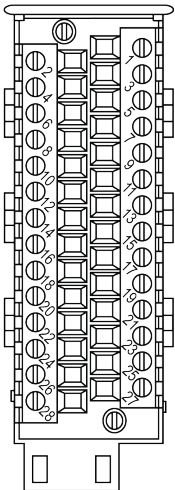
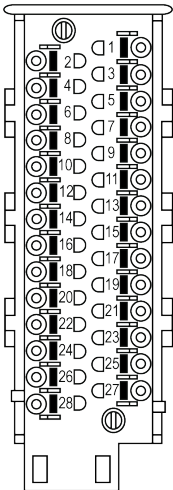



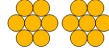
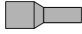
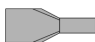
Ogni morsettiere può contenere:

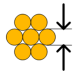
- fili nudi:
 - Conduttore solido
 - Cavo multifilare
- Cavi con ghiere:
 - Estremità cavo tipo singolo DZ5CE••••: 
 - Estremità cavo tipo doppio AZ5DE••••: 

NOTA: Quando si utilizza cavo multifilare, Schneider Electric consiglia l'uso di ghiere dei cavi inserite con strumento di crimpatura appropriato.

Descrizione delle morsettiere a 28 pin

La tabella seguente descrive il tipo di cavi adatto per ogni morsettiere e campo di misurazione associato, vincoli di cablaggio e coppia di serraggio:

	Morsettiere a gabbia BMX FTB 2800	Morsettiere a molla BMX FTB 2820
Illustrazione		
1 conduttore solido 	<ul style="list-style-type: none"> • AWG: 22...18 • mm²: 0,34...1 	<ul style="list-style-type: none"> • AWG: 22...18 • mm²: 0,34...1
2 conduttori solidi 	Possibile solo con doppia ghiera: <ul style="list-style-type: none"> • AWG: 2 x 24...20 • mm²: 2 x 0,24...0,75 	Possibile solo con doppia ghiera: <ul style="list-style-type: none"> • AWG: 2 x 24...20 • mm²: 2 x 0,24...0,75
1 cavo multifilare 	<ul style="list-style-type: none"> • AWG: 22...18 • mm²: 0,34...1 	<ul style="list-style-type: none"> • AWG: 22...18 • mm²: 0,34...1
2 cavi multifilari 	Possibile solo con doppia ghiera: <ul style="list-style-type: none"> • AWG: 2 x 24...20 • mm²: 2 x 0,24...0,75 	Possibile solo con doppia ghiera: <ul style="list-style-type: none"> • AWG: 2 x 24...20 • mm²: 2 x 0,24...0,75
1 cavo multifilare con ghiera 	<ul style="list-style-type: none"> • AWG: 22...18 • mm²: 0,34...1 	<ul style="list-style-type: none"> • AWG: 22...18 • mm²: 0,34...1
2 cavi multifilari con doppia ghiera 	<ul style="list-style-type: none"> • AWG: 2 x 24...20 • mm²: 2 x 0,24...0,75 	<ul style="list-style-type: none"> • AWG: 2 x 24...20 • mm²: 2 x 0,24...0,75
Dimensione minima singolo filo nei cavi multifilari senza ghiera	<ul style="list-style-type: none"> • AWG: 30 • mm²: 0,0507 	<ul style="list-style-type: none"> • AWG: 30 • mm²: 0,0507

	Morsettiere a gabbia BMX FTB 2800	Morsettiere a molla BMX FTB 2820
		
Limitazioni di cablaggio	<p>Le morsettiere a gabbia dispongono di scanalature che accettano:</p> <ul style="list-style-type: none"> • Cacciaviti a testa piatta di 3 mm di diametro. <p>Le morsettiere a gabbia utilizzano delle viti prigioniere. Alla consegna, queste viti non sono ancora serrate.</p>	<p>Per collegare i fili, premere sul pulsante a molla situato vicino ad ogni contatto.</p> <p>Per premere il pulsante, utilizzare un cacciavite piatto di diametro massimo di 3 mm.</p>
Coppia di serraggio vite	0,4 N•m (0,30 lbf-ft)	Non applicabile

Collegamento delle morsettiere a 28 pin

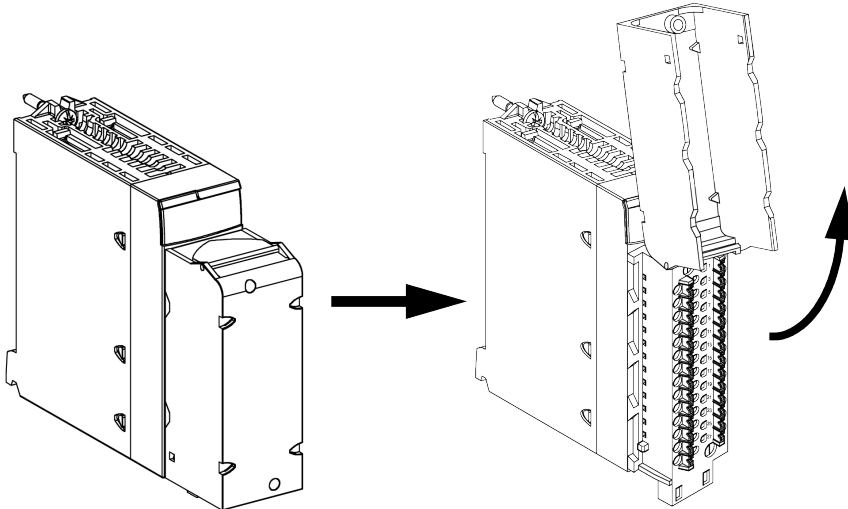
PERICOLO

PERICOLO DI SCOSSA ELETTRICA

Disattivare l'alimentazione dei dispositivi sensore e preattuatore prima della connessione o disconnessione della morsettiere.

Il mancato rispetto di queste istruzioni provocherà morte o gravi infortuni.

Nello schema seguente viene illustrata la modalità di apertura del coperchio della morsettiera per eseguire il collegamento.



NOTA: Il cavo di collegamento viene installato e mantenuto in posizione da un morsetto posto sotto la morsettiera a 28 contatti.

Etichettatura delle morsettiere

Le etichette per le morsettiere a sono fornite con il modulo. Devono essere inserite nel coperchio della morsettiera dal cliente.

Ogni etichetta presenta due lati:

- uno visibile dall'esterno quando il coperchio è chiuso. Questo lato contiene i codici commerciali del prodotto, una descrizione abbreviata del modulo e una sezione vuota disponibile per le note del cliente.
- uno visibile dall'interno quando il coperchio è aperto. Questo lato mostra lo schema di collegamento della morsettiera.

Cavo BMX FTW •01S

Introduzione

I moduli con connettore a 20 pin vengono collegati a sensori, preattuatori o terminali tramite un cavo progettato per consentire la transizione uniforme e diretta da filo a filo degli ingressi/uscite del modulo.

⚠ AVVERTIMENTO

FUNZIONAMENTO ANOMALO DELL'APPARECCHIATURA

Usare soltanto un connettore progettato per un modulo specifico. Il collegamento errato del connettore può causare un comportamento anomalo dell'applicazione.

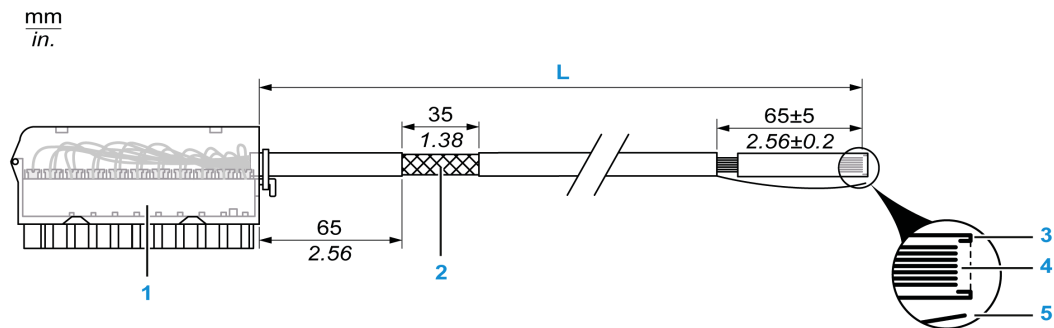
Il mancato rispetto di queste istruzioni può provocare morte, gravi infortuni o danni alle apparecchiature.

Descrizione del cavo

I cavi BMX FTW •01S sono set di cavi preassemblati costituiti da:

- A un capo, una morsettieria composita a 20 pin dalla quale si diparte 1 cavo rivestito contenente 20 fili
- All'altro capo, conduttori liberi differenziati con un codice di colore.

Nella figura seguente sono mostrati i cavi BMX FTW •01S:



1 Morsettiera BMX FTB 2020

2 Schermatura del cavo

3 Prima guaina esterna

4 Fili non sguainati

5 Filo di nylon incorporato nel cavo che consente di strappare con facilità il rivestimento.

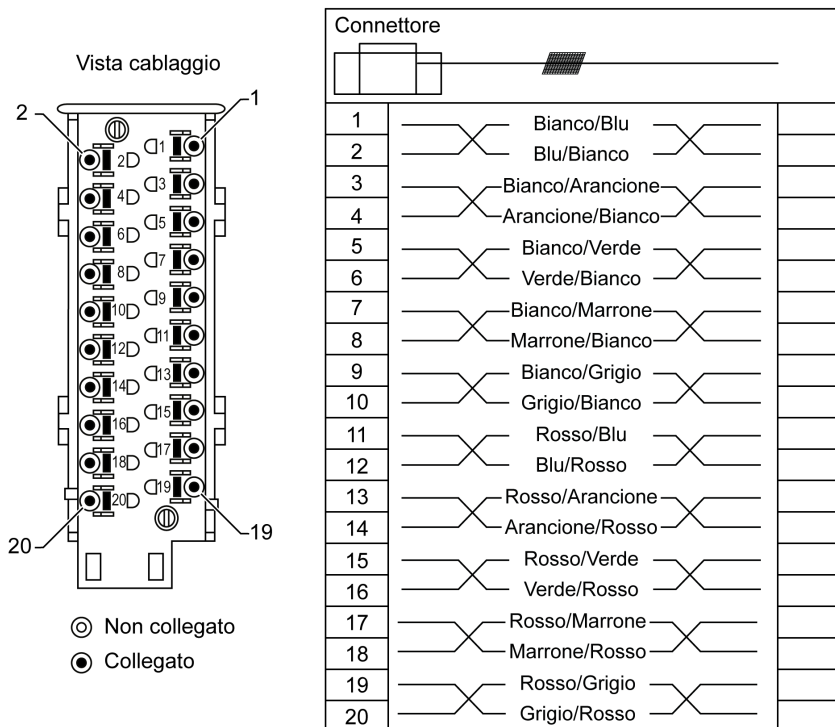
L Lunghezza in base al codice prodotto.

Il cavo è disponibile in 2 diverse lunghezze:

- 3 m (9,84 ft): BMX FTW 301S;
- 5 m (16.40 ft): BMX FTW 501S;

Assegnazione dei pin

Lo schema seguente mostra il collegamento del cavo BMX FTW •01S:



Caratteristiche

La tabella seguente riporta le caratteristiche dei cavi BMX FTW •01S:

Caratteristica		Valore
Cavo	Materiale guaina	PVC
	Stato LSZH	No
Descrizione conduttore	Numero di conduttori	20
	Sezione del conduttore (calibro)	0,22 mm ² (24 AWG)

Caratteristica		Valore
Ambiente	Temperatura di funzionamento	-25...70 °C (-13...158 °F)
Norme applicabili		DIN47100

Installazione dei cavi

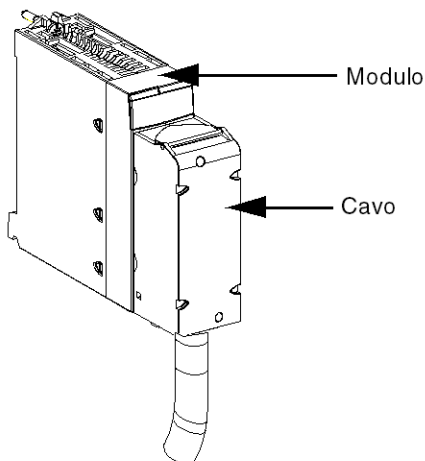
⚡⚠ PERICOLO

RISCHIO DI SCOSSA ELETTRICA, ESPLOSIONE O ARCO ELETTRICO

Disattivare l'alimentazione dei dispositivi sensore e preattuatore prima della connessione o disconnessione della morsettiera.

Il mancato rispetto di queste istruzioni provocherà morte o gravi infortuni.

Lo schema seguente mostra il cavo preassemblato collegato al modulo:



Per ulteriori informazioni, consultare l'argomento *Inserimento di una morsettiera da 20 pin in un modulo*.

Cavo BMX FTW •08S

Introduzione

I moduli con connettore a 28 pin vengono collegati a sensori, preattuatori o terminali tramite un cavo progettato per consentire la transizione uniforme e diretta da da conduttore a conduttore degli ingressi/uscite del modulo.

⚠ AVVERTIMENTO

FUNZIONAMENTO NON PREVISTO DELL'APPARECCHIATURA

Durante l'installazione, osservare tutte le precauzioni necessarie per evitare possibili errori successivi. Il collegamento errato del connettore può provocare un comportamento anomalo dell'applicazione.

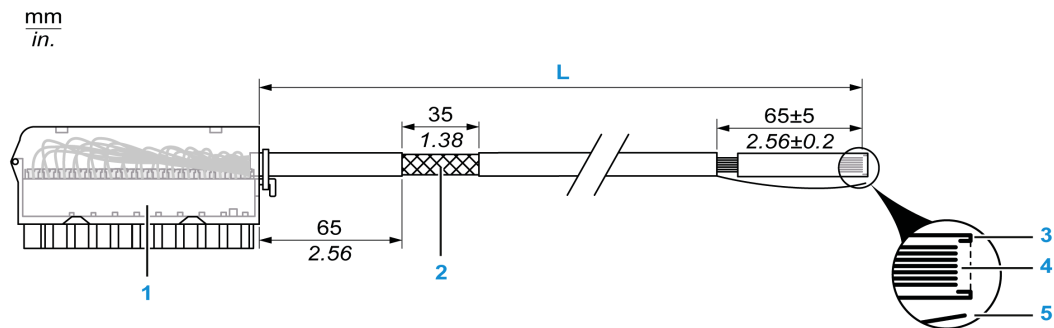
Il mancato rispetto di queste istruzioni può provocare morte, gravi infortuni o danni alle apparecchiature.

Descrizione del cavo

I cavi BMX FTW •08S sono set di cavi preassemblati costituiti da:

- A un capo, un connettore a 28 pin riempito con composto isolante dal quale si diparte 1 cavo rivestito contenente 24 conduttori,
- All'altro capo, conduttori liberi differenziati con un codice di colore.

Nella figura seguente sono mostrati i cavi BMX FTW •08S:



1 Morsettiera BMX FTB 2820

2 Schermatura del cavo

3 Prima guaina esterna

4 Fili non sguainati

5 Filo di nylon incorporato nel cavo che consente di strappare con facilità il rivestimento.

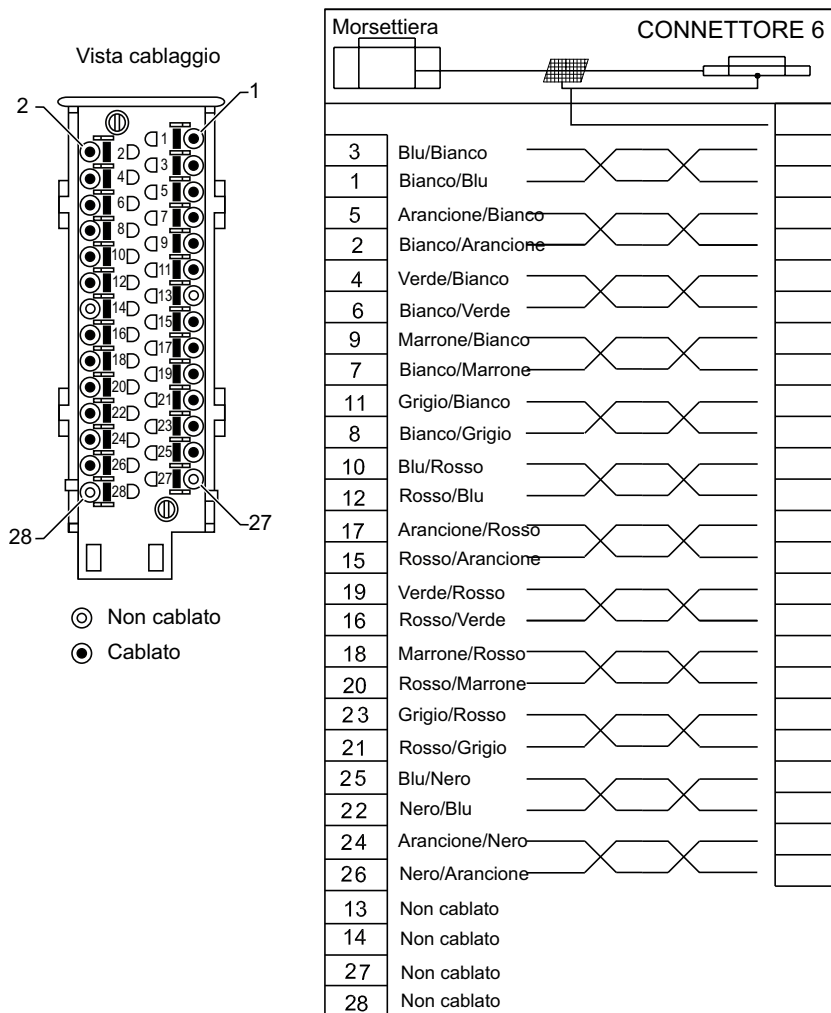
L Lunghezza in base al codice prodotto.

Il cavo è disponibile in 2 diverse lunghezze:

- 3 metri: BMX FTW 308S;
- 5 metri: BMX FTW 508S;

Assegnazione dei pin

Lo schema seguente mostra il collegamento del cavo BMX FTW •08S:



Caratteristiche

La tabella seguente riporta le caratteristiche dei cavi BMX FTW •08S:

Caratteristica		Valore
Cavo	Materiale guaina	PVC
	Stato LSZH	No
Descrizione conduttore	Numero di conduttori	24
	Sezione del conduttore (calibro)	0,22 mm ² (24 AWG)
Ambiente	Temperatura di funzionamento	-25...70 °C (-13...158 °F)
Norme applicabili		DIN47100

Installazione dei cavi

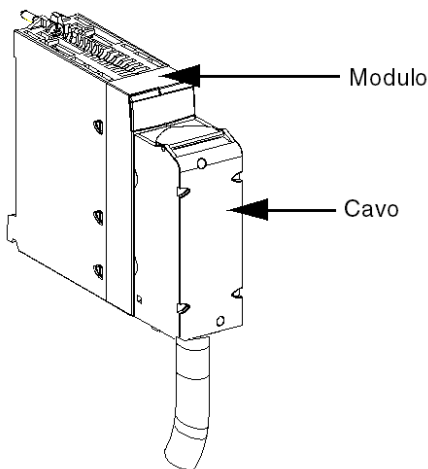
⚡ ⚠ PERICOLO

RISCHIO DI SCOSSE ELETTRICHE

Disattivare l'alimentazione dei dispositivi sensore e preattuatore prima della connessione o disconnessione della morsettiera.

Il mancato rispetto di queste istruzioni provocherà morte o gravi infortuni.

Nella figura seguente è mostrato il collegamento del cavo al modulo:



Per informazioni più dettagliate, consultare *Installazione di una morsettiera a 28 pin ad un modulo*

Cavi BMX FCW •01S

Introduzione

I moduli con connettore a 40 pin vengono collegati a sensori, preattuatori o morsetti tramite un cavo progettato per consentire la transizione uniforme e diretta da filo a filo degli ingressi/uscite del modulo.

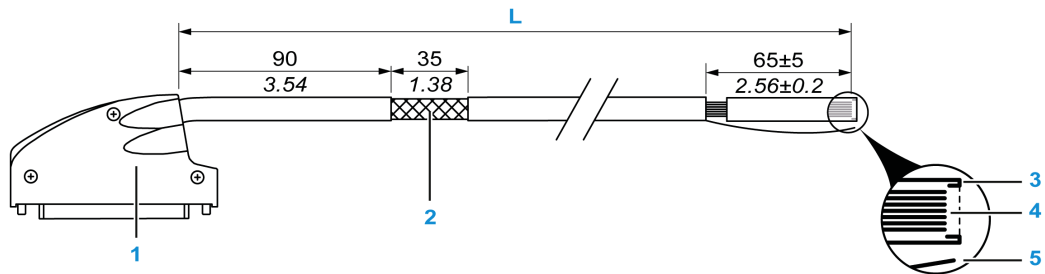
Descrizione del cavo

I cavi BMX FCW •01S sono set di cavi preassemblati costituiti da:

- A un capo, un connettore a 40 pin riempito con composto isolante da cui si diparte 1 cavo rivestito contenente 20 conduttori,
- All'altro capo, conduttori liberi differenziati con un codice di colore.

Nella figura seguente sono mostrati i cavi BMX FCW •01S:

mm
in.



1 Connettore a 40 pin, tipo FCN

2 Schermatura del cavo

3 Prima guaina esterna

4 Fili non sguainati

5 Filo di nylon incorporato nel cavo che consente di strappare con facilità il rivestimento.

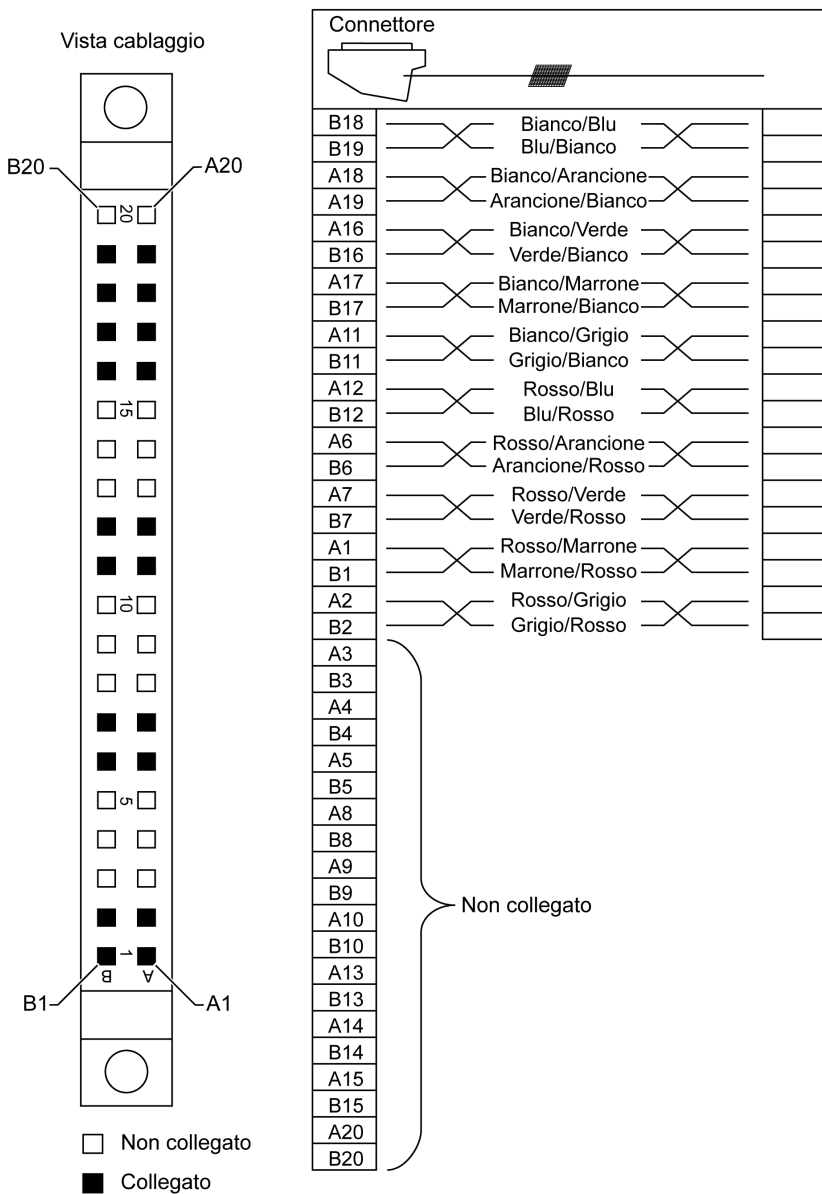
L Lunghezza in base al codice prodotto.

Il cavo è disponibile in 2 diverse lunghezze:

- 3 metri: BMX FCW 301S,
- 5 metri: BMX FCW 501S.

Assegnazione dei pin

Lo schema seguente mostra il collegamento dei cavi BMX FCW •01S:



Caratteristiche

La tabella seguente riporta le caratteristiche dei cavi BMX FCW •01S:

Caratteristica		Valore
Cavo	Materiale guaina	PVC
	Stato LSZH	No
Descrizione conduttore	Numero di conduttori	20
	Sezione del conduttore (calibro)	0,22 mm ² (24 AWG)
Ambiente	Temperatura di funzionamento	-25...70 °C (-13...158 °F)
Norme applicabili		DIN47100

Installazione dei cavi

PERICOLO

RISCHIO DI SCOSSE ELETTRICHE

Disattivare l'alimentazione dei dispositivi sensore e preattuatore prima della connessione o disconnessione della morsettiera.

Il mancato rispetto di queste istruzioni provocherà morte o gravi infortuni.

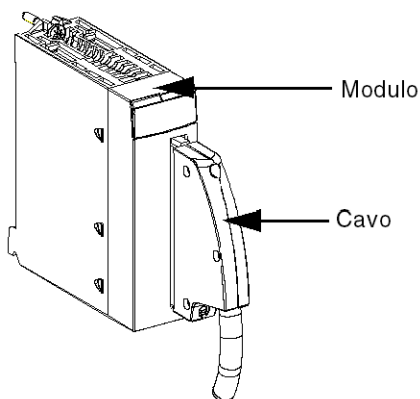
AVVERTIMENTO

FUNZIONAMENTO NON PREVISTO DELL'APPARECCHIATURA

Durante l'installazione, osservare tutte le precauzioni necessarie per evitare possibili errori successivi. Il collegamento del connettore errato può provocare un comportamento anomalo dell'applicazione.

Il mancato rispetto di queste istruzioni può provocare morte, gravi infortuni o danni alle apparecchiature.

Nella figura seguente è mostrato il collegamento del cavo al modulo:



Per informazioni più dettagliate, consultare *Installazione di un connettore di tipo FCN a 40 pin ad un modulo*

Installazione di una morsettiera a 20 contatti su un modulo

In breve

Per i moduli dotati di connessioni a 20 pin è necessario che la morsettiera sia collegata al modulo. Di seguito sono descritte le operazioni di installazione (assemblaggio e disassemblaggio).

⚡ ⚠ PERICOLO

RISCHIO DI SHOCK ELETTRICO, ESPLOSIONE O SCARICA ELETTRICA

Per collegare o scollegare la morsettiera, è necessario che sensori e preattuatori siano disattivati.

Il mancato rispetto di queste istruzioni provocherà morte o gravi infortuni.

⚠ ATTENZIONE

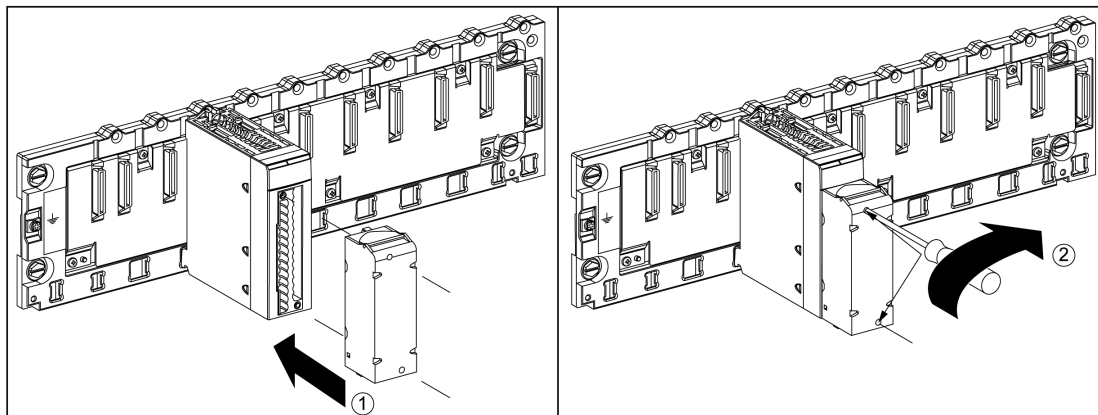
DANNI ALL'APPARECCHIATURA

Non collegare una morsettiera CA in un modulo CC. Questa operazione provoca danni al modulo.

Il mancato rispetto di queste istruzioni può provocare infortuni o danni alle apparecchiature.

Installazione della morsettiera

Nella seguente tabella è riportata la procedura per l'assemblaggio della morsettiera a 20 pin a un modulo di I/O digitale.



Procedura di assemblaggio

Passo	Azione
1	Dopo aver posizionato il modulo sul rack, installare la morsettiera inserendo il relativo encoder (parte posteriore in basso della morsettiera) nell'encoder del modulo (parte anteriore in basso del modulo), come mostrato nell'illustrazione precedente. NOTA: i connettori del modulo dispongono di indicatori che segnalano la direzione corretta per l'installazione della morsettiera.
2	Fissare la morsettiera al modulo serrando le 2 viti di montaggio posizionate nelle parti superiore e inferiore della morsettiera. Coppia di serraggio: 0,4 N m (0.30 lbf-ft).

NOTA: Se le viti non sono serrate, è possibile che la morsettiera non venga fissata correttamente al modulo.

Codifica della morsettiera a 20 pin

▲ ATTENZIONE

FUNZIONAMENTO IMPREVISTO DELL'APPLICAZIONE

Codificare la morsettiera come descritto di seguito per evitare che venga montata su un altro modulo. Il collegamento del connettore errato può provocare un comportamento imprevisto dell'applicazione.

Il mancato rispetto di queste istruzioni può provocare infortuni o danni alle apparecchiature.

AVVISO

DISTRUZIONE DEL MODULO

Codificare la morsettiera come descritto di seguito per evitare che venga montata su un altro modulo. Il collegamento errato di un connettore può causare danni irreparabili al modulo.

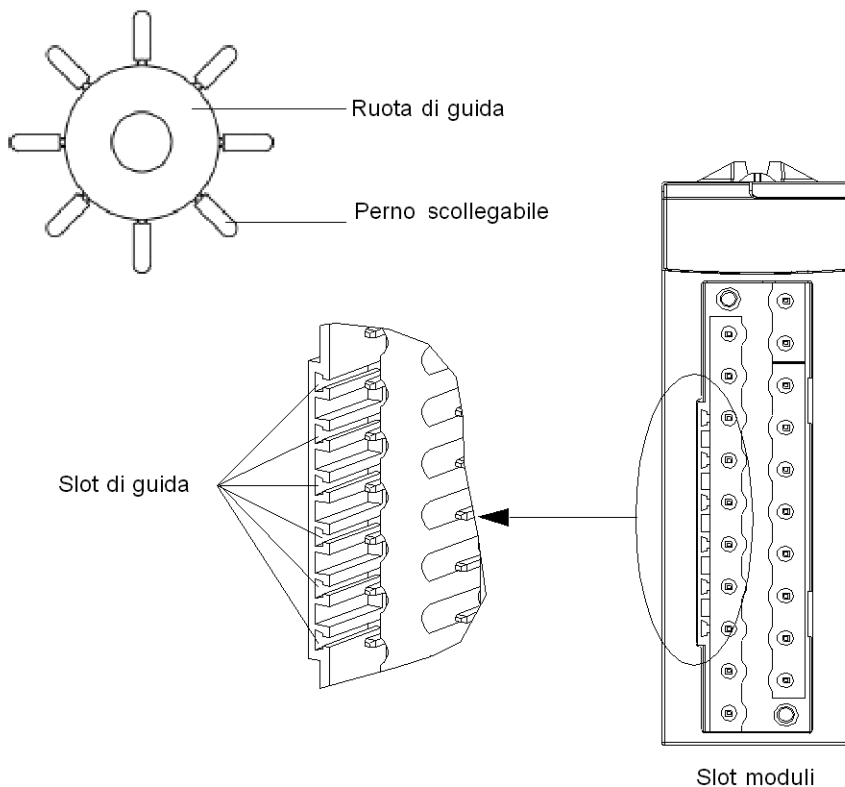
Il mancato rispetto di queste istruzioni può provocare danni alle apparecchiature.

Quando una morsettiera a 20 pin è installata su un modulo dedicato a questo tipo di morsettiera, è possibile codificare la morsettiera e il modulo utilizzando appositi perni. Lo scopo dei perni è impedire il montaggio della morsettiera su un altro modulo. In questo modo è possibile evitare errori di inserimento durante la sostituzione di un modulo.

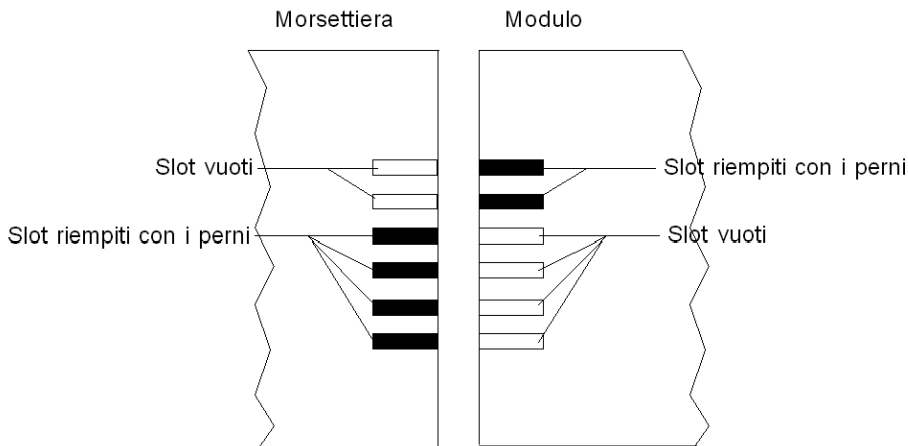
La codifica può essere eseguita dall'utente con i perni della ruota di guida STB XMP 7800. È possibile riempire soltanto i 6 slot che si trovano nella parte centrale del lato sinistro (visto dal lato del cablaggio) della morsettiera e i 6 slot di guida presenti sul lato sinistro.

Per inserire la morsettiera nel modulo, confermare che uno slot del modulo in cui è inserito un perno corrisponda a uno slot vuoto della morsettiera, oppure che uno slot della morsettiera con un perno corrisponda a uno slot vuoto del modulo. È possibile occupare fino a 6 slot qualsiasi tra quelli disponibili.

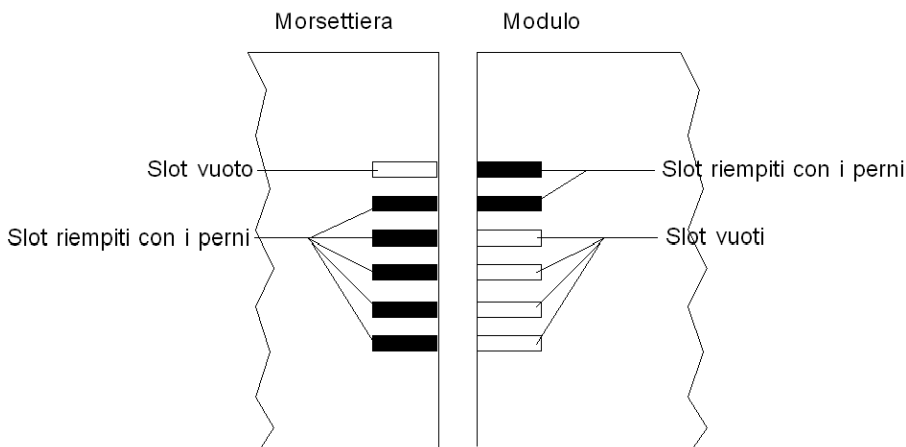
Nella figura seguente sono illustrati una ruota di guida e gli slot del modulo utilizzati per codificare le morsettiere a 20 contatti.



Nella figura seguente è illustrato un esempio di configurazione di codifica che consente di inserire la morsetteria nel modulo.



Nella figura seguente è illustrato un esempio di configurazione di codifica che non consente di inserire la morsetteria nel modulo.



Installazione di una morsettiera a 28 contatti su un modulo

In breve

Per i moduli con collegamenti tramite morsettiera a 28 pin è necessario che la morsettiera sia collegata al modulo. Di seguito sono descritte le operazioni di installazione (assemblaggio e disassemblaggio).

PERICOLO

PERICOLO DI SCARICA ELETTRICA

La morsettiera deve essere collegata o scollegata con il sensore e il preattuatore disattivati.

Il mancato rispetto di queste istruzioni provocherà morte o gravi infortuni.

ATTENZIONE

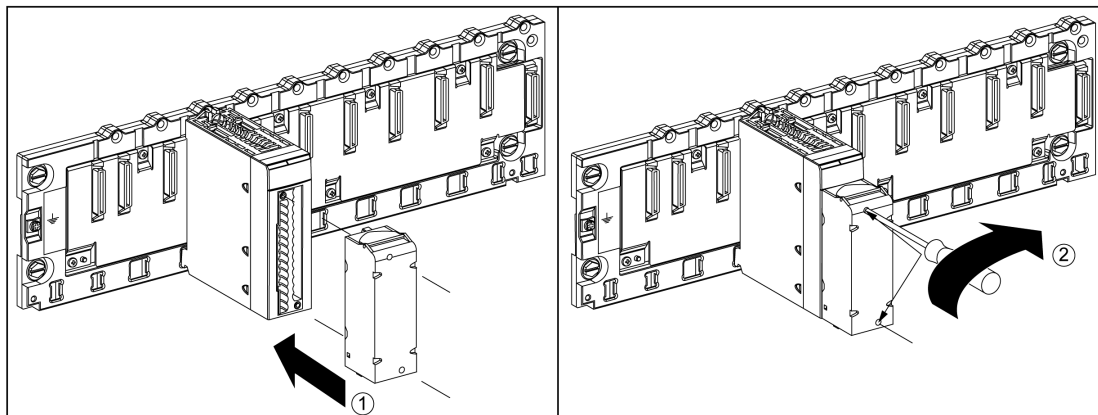
DANNI ALL'APPARECCHIATURA

Non collegare una morsettiera CA in un modulo CC. Questa operazione provoca danni al modulo.

Il mancato rispetto di queste istruzioni può provocare infortuni o danni alle apparecchiature.

Installazione della morsetteria

La seguente tabella illustra la procedura di installazione della morsetteria a 28 pin sui moduli:



Procedura di assemblaggio:

Passo	Azione
1	Dopo aver posizionato il modulo sul rack, installare la morsetteria inserendo il relativo encoder (parte posteriore in basso della morsetteria) nell'encoder del modulo (parte anteriore in basso del modulo), come mostrato nell'illustrazione precedente.
2	Fissare la morsetteria al modulo serrando le 2 viti di montaggio posizionate nelle parti superiore e inferiore della morsetteria. Coppia di serraggio: 0,4 N m (0.30 lbf-ft).

NOTA: Se le viti non sono serrate, è possibile che la morsetteria non venga fissata correttamente al modulo.

Codifica della morsetteria

⚠ ATTENZIONE

FUNZIONAMENTO IMPREVISTO DELL'APPLICAZIONE

Codificare la morsetteria come descritto in precedenza per evitare che venga montata su un altro modulo. Il collegamento del connettore errato può provocare un comportamento imprevisto dell'applicazione.

Il mancato rispetto di queste istruzioni può provocare infortuni o danni alle apparecchiature.

AVVISO

DISTRUZIONE DEL MODULO

Codificare la morsettiera come descritto in precedenza, per evitare che venga montata su un modulo non corretto. Il collegamento errato di un connettore può causare danni irreparabili al modulo.

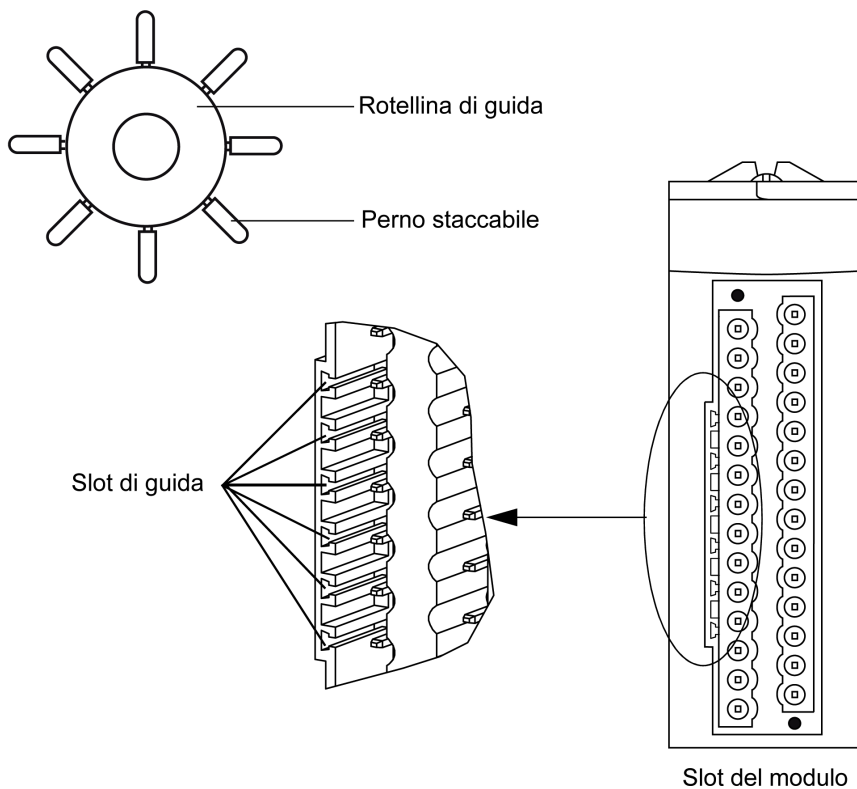
Il mancato rispetto di queste istruzioni può provocare danni alle apparecchiature.

Quando una morsettiera è installata su un modulo dedicato a questo tipo di morsettiera, è possibile codificare la morsettiera e il modulo utilizzando appositi perni. Lo scopo dei perni è impedire il montaggio della morsettiera su un altro modulo. La gestione degli errori rilevati può quindi essere evitata durante la sostituzione di un modulo.

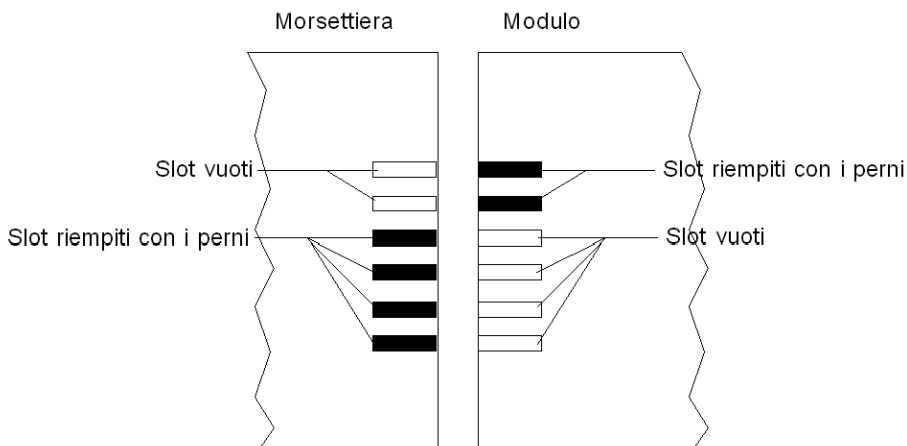
La codifica può essere eseguita dall'utente con i perni della ruota di guida STB XMP 7800. È possibile riempire soltanto i 6 slot che si trovano nella parte centrale del lato sinistro (visto dal lato del cablaggio) della morsettiera e i 6 slot di guida presenti sul lato sinistro.

Per inserire la morsettiera nel modulo, confermare che uno slot del modulo in cui è inserito un perno corrisponda a uno slot vuoto della morsettiera, oppure che uno slot della morsettiera con un perno corrisponda a uno slot vuoto del modulo. È possibile eventualmente occupare fino a sei slot tra quelli disponibili.

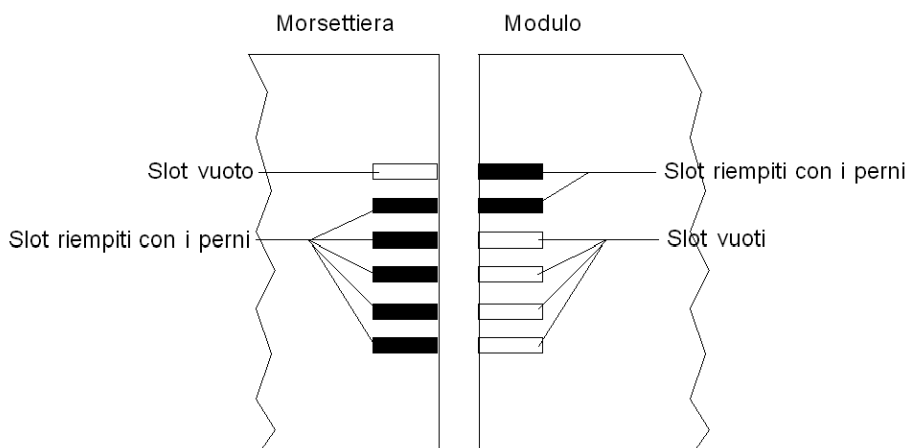
Lo schema seguente mostra una rotellina di guida e gli slot del modulo utilizzati per codificare una morsetteria a 28 pin:



Nella figura seguente è illustrato un esempio di configurazione di codifica che consente di inserire la morsetteria nel modulo:



Nella figura seguente è illustrato un esempio di configurazione di codifica che non consente di inserire la morsetteria nel modulo:



NOTA: i connettori del modulo dispongono di indicatori che segnalano la direzione corretta per l'installazione della morsetteria.

Installazione di un connettore di tipo FCN a 40 pin su un modulo

In breve

Per i moduli dotati di connessioni di tipo FCN a 40 pin è necessario che queste ultime siano collegate al modulo. Di seguito sono descritte le operazioni di installazione (assemblaggio e disassemblaggio).

PERICOLO

PERICOLO DI SCARICA ELETTRICA

Per collegare o scollegare il connettore di tipo FNC, è necessario che sensori e preattuatori siano disattivati.

Il mancato rispetto di queste istruzioni provocherà morte o gravi infortuni.

ATTENZIONE

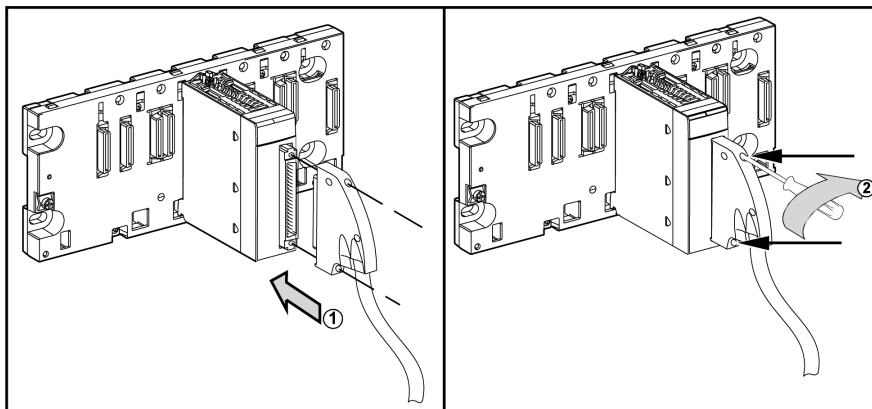
DANNI ALL'APPARECCHIATURA

Non collegare un connettore CA a un modulo CC. Ciò potrebbe provocare danni all'apparecchiatura.

Il mancato rispetto di queste istruzioni può provocare infortuni o danni alle apparecchiature.

Installazione del connettore

La tabella seguente mostra la procedura di assemblaggio del connettore sui moduli:



Procedura di assemblaggio:

Passo	Azione
1	Dopo aver posizionato il modulo sul rack, inserire il connettore FCN del cavo nel connettore del modulo, come illustrato sopra.
2	Fissare il connettore al modulo serrando le 2 viti di montaggio posizionate nelle parti superiore e inferiore della morsetteria. Coppia di serraggio: 0,4 N m (0.30 lbf-ft).

NOTA: Se le viti non sono serrate, è possibile che la morsetteria non venga fissata correttamente al modulo.

Kit di connessione di schermatura

Introduzione

Il kit di connessione di schermatura BMXXSP••••• consente di collegare la schermatura del cavo direttamente alla terra e non alla schermatura del modulo per proteggere il sistema dai disturbi elettromagnetici.

Collegare la schermatura sull'insieme di cavi per collegare:

- modulo analogico,

- modulo contatore,
- modulo di interfaccia encoder,
- modulo di controllo movimento,
- una console XBT al processore (mediante cavo USB schermato).

Codici prodotto di kit

Ogni kit di schermatura include i componenti seguenti:

- Una barra metallica
- Due basi secondarie

Il codice prodotto del kit di collegamento di schermatura dipende dalla dimensione del rack Modicon X80:

Rack X bus/rack Dual Ethernet e X bus	Numero di slot	Kit di connessione di schermatura
BMXXBP0400(H)	4	BMXXSP0400
BMEXBP0400(H)		
BMXXBP0600(H)	6	BMXXSP0600
BMXXBP0800(H)	8	BMXXSP0800
BMEXBP0800(H)		
BMXXBP1200(H)	12	BMXXSP1200
BMEXBP1200(H)		
BMXXBP1600(H)	16	BMXXSP1600
BMEXBP1600(H)		

Rack di alimentazione ridondanti	Numero di slot	Kit di connessione di schermatura
BMEXBP0602(H)	6	BMXXSP0800
BMEXBP1002(H)	10	BMXXSP1200
BMEXBP1402(H)	14	BMXXSP1600

Anelli di fissaggio

Utilizzare gli anelli di fissaggio per collegare la schermatura sui cavi alla barra metallica del kit.

NOTA: Gli anelli di fissaggio non sono inclusi nel kit di connessione di schermatura.

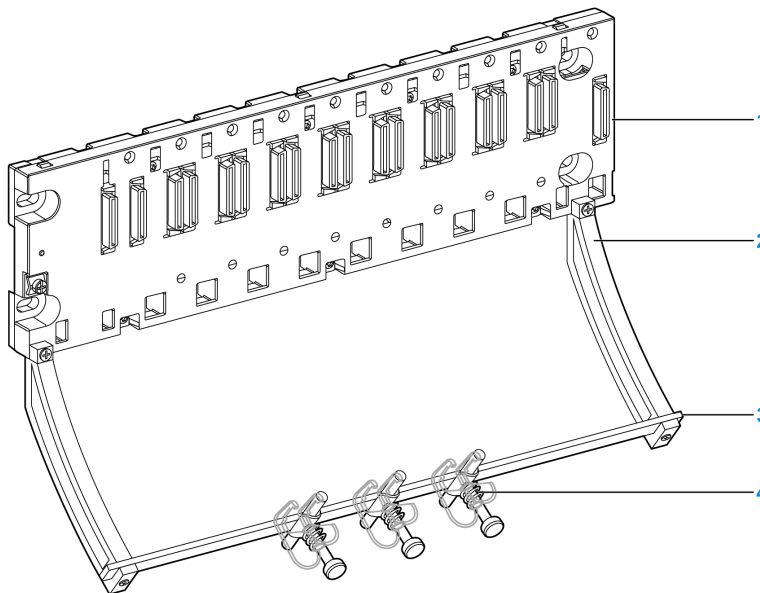
In base al diametro del cavo, gli anelli di fissaggio sono disponibili nei seguenti modelli:

- STBXSP3010: anelli piccoli per cavi con sezione trasversale 1.5...6 mm² (AWG16...10).
- STBXSP3020: anelli grandi per cavi con sezione trasversale 5...11 mm² (AWG10...7).

Installazione del kit

È possibile installare il kit di connessione schermatura sul rack con il modulo già installato, tranne per il modulo di estensione del rack BMXXBE0100.

Fissare le sottobasi del kit a ogni estremità del rack per creare una connessione tra il cavo e le vite di terra del rack:



1 rack

2 sottobase

3 barra metallica

4 anello di bloccaggio

Coppie di serraggio per installare il kit di connessione schermatura:

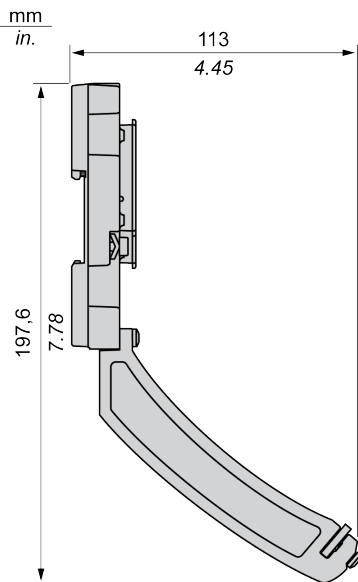
- Per le viti di fissaggio della sottobase al rack Modicon X80: Max. 0,5 N m (0.37 lbf-ft)

- Per le viti di fissaggio della barra metallica alle sottobasi: Max. 0,75 N m (0.55 lbf-ft)

NOTA: Il kit di connessione schermatura non modifica il volume necessario per l'installazione e la disinstallazione dei moduli.

Dimensioni del kit

La figura seguente figura mostra le dimensioni (altezza e profondità) di un rack Modicon X80 con il kit di connessione di schermatura:

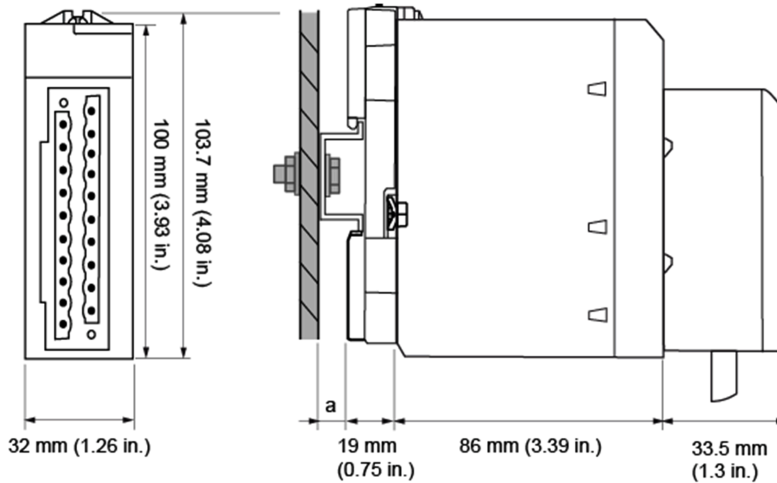


NOTA: La larghezza complessiva equivale alla larghezza del rack Modicon X80.

Dimensioni dei moduli di I/O analogici X80

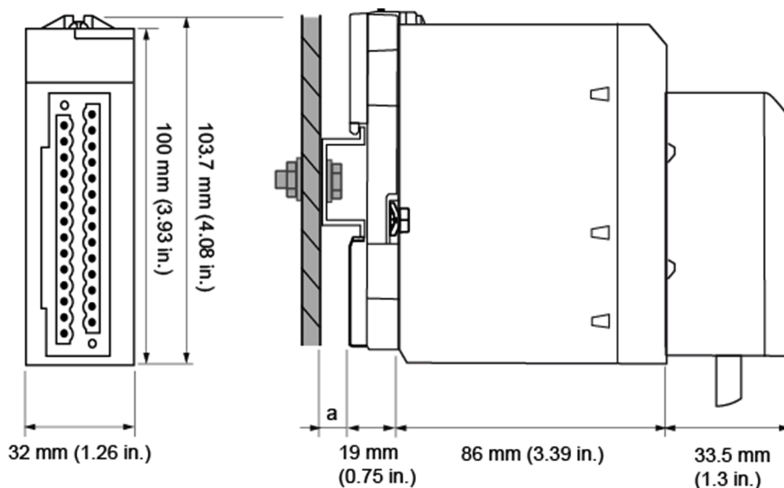
Presentazione generale dei moduli di I/O analogici X80

Modulo di I/O analogico X80 con morsettiere da 20 pin rimovibili:



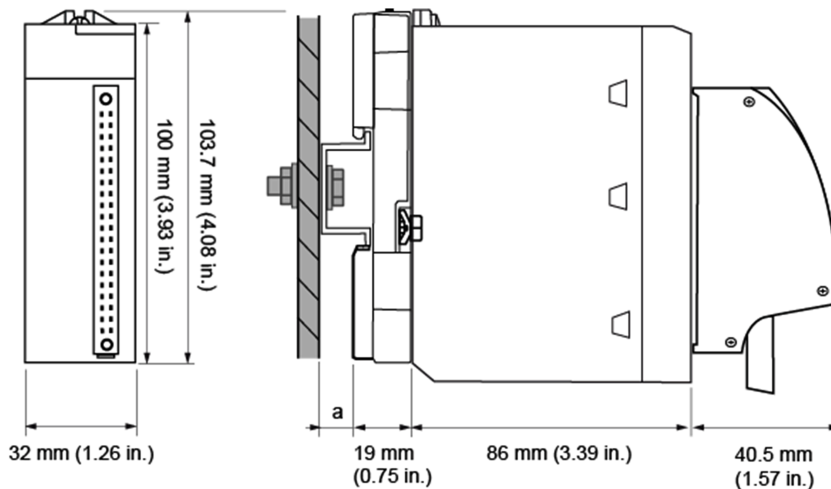
a Profondità guida DIN: il valore dipende dal tipo di guida DIN usata nella piattaforma.

Modulo di I/O analogico X80 con morsettiere da 28 pin rimovibili:



a Profondità guida DIN: il valore dipende dal tipo di guida DIN usata nella piattaforma. Consultare *Montaggio dei rack* (vedi Modicon X80, Alimentatori e rack, Manuale di riferimento hardware).

Modulo di I/O analogico X80 con connettore di tipo FCN da 40 pin



a Profondità guida DIN: il valore dipende dal tipo di guida DIN usata nella piattaforma.

Dimensioni dei moduli analogici X80

Codice di riferimento del modulo	Dimensioni del modulo			Profondità di installazione ⁽¹⁾
	Larghezza	Altezza	Profondità	
Modulo di I/O analogico X80 con morsettiera da 20 pin rimovibile				
BMXAMI0410(H)	32 mm (1.26 in.)	103,7 mm (4.08 in.)	86 mm (3.39 in.)	119,5 mm (4.69 in.) ⁽¹⁾
BMXAMO0210(H)				
BMXAMO0410(H)				
BMXAMO0802(H)				
BMXAMM0600(H)				
Modulo di I/O analogico X80 con morsettiera da 28 pin rimovibile				
BMXAMI0800(H)	32 mm (1.26 in.)	103,7 mm (4.08 in.)	86 mm (3.39 in.)	119,5 mm (4.69 in.) ⁽¹⁾
BMXAMI0810(H)				
Modulo di I/O analogico X80 con connettore di tipo FCN da 40 pin				
BMXART0414(H)	32 mm (1.26 in.)	103,7 mm (4.08 in.)	86 mm (3.39 in.)	126,5 mm (4.96 in.) ⁽¹⁾
BMXART0814(H)				
(1) La profondità della guida DIN (a) non è inclusa.				

NOTA: I connettori forniti con i moduli di I/O analogici X80 (morsettiera rimovibili da 20 pin e 28 pin e connettore di tipo FCN da 40 pin) e i set di cavi corrispondenti preassemblati (BMXFTW*01S, BMXFTW*08S, and BMXFCW*01S) hanno le stesse dimensioni.

NOTA: Tenere presente la distanza per l'installazione del cavo e il distanziamento tra i rack.

Standard e certificazioni

Download

Fare clic sul collegamento corrispondente alla lingua preferita per scaricare gli standard e le certificazioni (formato PDF) validi per i moduli in questa linea di prodotti:

Titolo	Lingue
Piattaforme Modicon M580, M340 e X80 I/O, standard e certificazioni	<ul style="list-style-type: none"><li data-bbox="663 180 935 201">• Inglese: EIO0000002726<li data-bbox="663 212 955 233">• Francese: EIO0000002727<li data-bbox="663 245 946 266">• Tedesco: EIO0000002728<li data-bbox="663 277 935 298">• Italiano: EIO0000002730<li data-bbox="663 310 955 331">• Spagnolo: EIO0000002729<li data-bbox="663 342 932 363">• Cinese: EIO0000002731

Diagnostica per moduli analogici

Contenuto del capitolo

Stati del modulo di I/O analogico	59
Diagnostica del modulo di I/O analogico	60

Argomento della sezione

In questa sezione viene descritta l'elaborazione degli errori hardware rilevati correlati ai moduli di I/O analogici.

Stati del modulo di I/O analogico

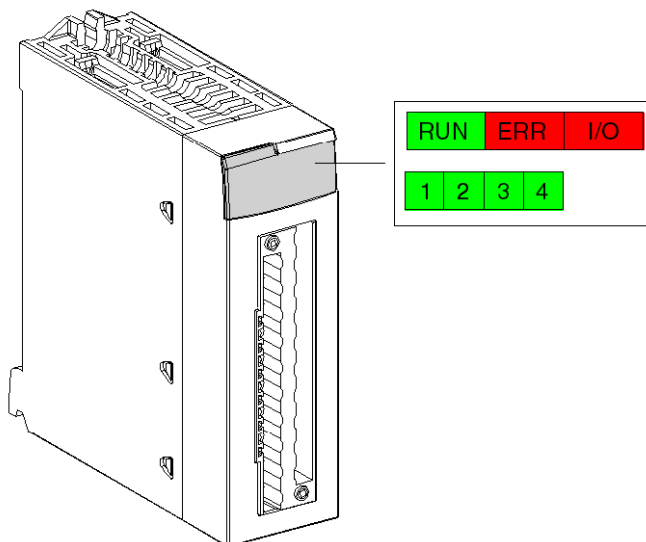
In breve

I moduli analogici sono dotati di LED che mostrano lo stato del modulo e dei canali. Sono disponibili i seguenti LED:

- LED di stato del modulo: RUN, ERR e I/O.
- LED di stato dei canali: IN • (per i moduli di ingresso), OUT • (per i moduli di uscita).

Descrizione

I moduli sono dotati di vari LED che ne indicano lo stato:



Descrizione dei LED:

LED	Significato
RUN (verde)	Stato di funzionamento del modulo
ERR (rosso)	Errore interno nel modulo o conflitto tra il modulo e il resto della configurazione.
I/O (rosso)	Errore esterno rilevato

Diagnostica del modulo di I/O analogico

In breve

Lo stato del modulo di I/O analogico è indicato dall'accensione o dal lampeggio dei LED RUN, ERR, I/O e del canale.

Descrizione

La tabella seguente consente di eseguire la diagnostica dello stato del modulo in base al tipo di LED: RUN, ERR, I/O e canali.

Stato modulo	LED di stato			
	RUN	ERR	I/O	IN • o OUT •
Funzionamento normale	●	○	○	●
Modulo in funzione con i canali in stato di arresto	●	○	○	○
Modulo non operativo o spento	○	○	○	○
Modulo non configurato o configurazione dei canali in corso	⊗	○	○	○
Rilevato errore interno nel modulo	○	●	○	○
Modulo non calibrato per le impostazioni di fabbrica (1)	●	○	●	○
Problemi di comunicazione del modulo con la CPU (1)	●	⊗	○	●
Modulo non configurato	○	⊗	○	○
Errore esterno rilevato:				
• Errore di underflow/overflow di un campo rilevato.	●	○	●	⊗(2)
• Errore di collegamento sensore o attuatore rilevato.	●	○	●	⊗(2)
Legenda:				
○ LED spento				
⊗ LED lampeggiante				
⊗ LED lampeggiante (rapido)				
● LED acceso				
(1) Solo sul modulo BMX AMO 0210				
(2) Uno o più LED				

Modulo d'ingresso analogico BMX AMI 0410

Contenuto del capitolo

Presentazione	62
Caratteristiche	63
Descrizione funzionale	66
Precauzioni per il cablaggio	73
Schema di cablaggio	76
Uso degli accessori di cablaggio TELEFAST	78

Argomento del capitolo

Questo capitolo descrive il modulo BMX AMI 0410, le sue specifiche e le relative modalità di collegamento ai diversi sensori.

Presentazione

Funzione

Il modulo BMX AMI 0410 è un dispositivo di misura industriale di alto livello a 4 ingressi.

Utilizzato in combinazione con sensori o trasmettitori, questo dispositivo esegue funzioni di monitoraggio, misurazione e controllo costante dei processi.

A seconda della selezione effettuata al momento della configurazione, il modulo BMX AMI 0410 offre il seguente intervallo per ciascun ingresso:

- Tensione +/-10 V/+0...5 V/0..10 V/1...5 V/5 V
- Corrente 0...20 mA/4...20 mA/+/- 20 mA

Il modulo funziona con ingressi di tensione. È dotato di quattro resistori di lettura collegati alla morsettiera per fornire gli ingressi di corrente.

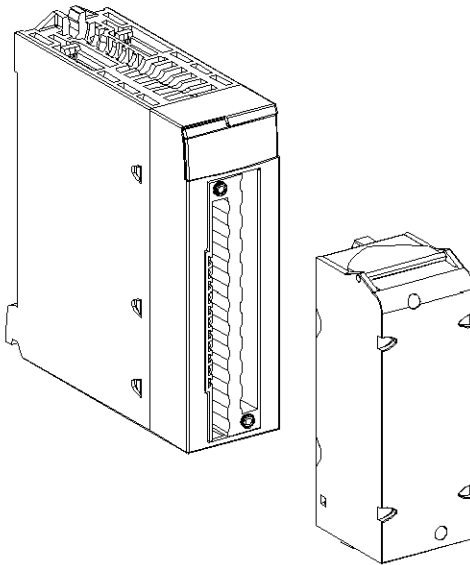
Versione rinforzata

L'apparecchiatura BMX AMI 0410H (hardened) è una versione rinforzata del modello BMX AMI 0410 (standard). Le sue caratteristiche ne permettono l'uso anche a temperature estreme e in ambienti chimici aggressivi.

Per maggiori informazioni, vedere *Installazione in ambienti più aggressivi* (vedi Piattaforme Modicon M580, M340 e X80 I/O, Standard e certificazioni).

Illustrazione

Il modulo d'ingresso analogico BMX AMI 0410 si presenta come segue.



NOTA: La morsettiera viene fornita separatamente.

Caratteristiche

Condizioni operative a quote elevate

Le caratteristiche nelle tabelle seguenti si applicano ai moduli BMX AMI 0410 e BMX AMI 0410H per l'utilizzo a un'altitudine massima di 2000 m (6560 ft). Quando i moduli funzionano oltre 2000 m (6560 ft), applicare un declassamento aggiuntivo.

Per ulteriori informazioni, vedere il capitolo *Condizioni di funzionamento e conservazione* (vedere Modicon M580, M340 e X80 I/O - Piattaforme, standard e certificazioni).

Caratteristiche generali

Le caratteristiche generali dei moduli BMX AMI 0410 e BMX AMI 0410H sono le seguenti.

Temperatura di funzionamento	BMX AMI 0410	0...60 °C (32...140 °F)
	BMX AMI 0410H	-25...70 °C (-13...158 °F)
Tipo di ingressi	Ingressi isolati di alto livello	
Natura degli ingressi	Tensione / Corrente	
Numero di canali	4	
Durata ciclo di acquisizione:		
<ul style="list-style-type: none"> Rapida (acquisizione periodica per i canali dichiarati utilizzati) 	1 ms + 1 ms x numero di canali utilizzati	
<ul style="list-style-type: none"> Predefinita (acquisizione periodica per tutti i canali) 	5 ms	
Risoluzione display	16 bit	
Filtro digitale	Primo ordine	
Isolamento:		
<ul style="list-style-type: none"> Tra canali 	+/-300 VCC	
<ul style="list-style-type: none"> Tra canali e bus 	1400 VCC	
<ul style="list-style-type: none"> Tra canali e terra 	1400 VCC	
Sovraccarico massimo autorizzato per gli ingressi:	Ingressi di tensione: +/- 30 VCC Ingressi di corrente: +/- 90 mA Protezione contro eventi accidentali: Cablaggio -19,2 - 30 VCC	
Assorbimento (3,3 V)	Tipico	0,32 W
	Massimo	0,48 W
Assorbimento (24 V)	Tipico	0,82 W
	Massimo	1,30 W

Intervallo di misura

Gli ingressi analogici BMX AMI 0410 e BMX AMI 0410H hanno le seguenti caratteristiche dell'intervallo di misura:

Intervallo di misura	+/-10 V, +/-5 V V 0...10 V, 0...5 V, 1...5 V	+/- 20 mA 0...20 mA, 4...20 mA
Valore massimo di conversione	+/-11,4 V	+/-30 mA
Risoluzione della conversione	0,35 mV	0,92 μ A
Impedenza d'ingresso	10 M Ω	Resistore di conversione interna (250 Ω) + Resistore di protezione interna (vedere nota)
Precisione del resistore di conversione interno	-	0,1%-15 ppm/ $^{\circ}$ C
Errori di misurazione rilevati per il modulo standard BMX AMI 0410:		
<ul style="list-style-type: none"> • A 25 $^{\circ}$C • Massimo nel campo di temperatura 0...60 $^{\circ}$C (32...140 $^{\circ}$F) 	0,075% di FS ⁽¹⁾ 0,1% di FS ⁽¹⁾	0,15% di FS ⁽¹⁾⁽²⁾ 0,3% di FS ⁽¹⁾⁽²⁾
Errori di misurazione rilevati per il modulo Hardened BMX AMI 0410H:		
<ul style="list-style-type: none"> • A 25 $^{\circ}$C • Massimo nel campo di temperatura -25...70 $^{\circ}$C (-13...158 $^{\circ}$F) 	0,075% di FS ⁽¹⁾ 0,2% di FS ⁽¹⁾	0,15% di FS ⁽¹⁾⁽²⁾ 0,55% di FS ⁽¹⁾⁽²⁾
Scostamento di temperatura	15 ppm/ $^{\circ}$ C	30 ppm/ $^{\circ}$ C
Monotonicità	Sì	Sì
Scarto modalità comune (50/60 Hz)	90 dB	90 dB
Crosstalk tra canali DC e AC 50/60 Hz	> 80 dB	> 80 dB
Non linearità	0,001% di FS ⁽¹⁾	0,001% di FS ⁽¹⁾
Ripetibilità a 25 $^{\circ}$ C del tempo di stabilizzazione 10 min.	0,005% di FS ⁽¹⁾	0,007% di FS ⁽¹⁾
Stabilità a lungo termine dopo 1000 ore	< 0,004% di FS ⁽¹⁾	< 0,004% di FS ⁽¹⁾
(1) FS: Fondo scala		
(2) Rilevato errore resistore di conversione		

NOTA: Il resistore di protezione interno ha un'impedenza tipica di 25 Ω (min 3,6 Ω e max 50 Ω). La precisione del resistore di protezione non influisce sul valore misurato.

NOTA: Se non sono presenti collegamenti ai moduli analogici BMX AMI 0410 e BMX AMI 0410H e se i canali sono configurati (campo 4...20 mA o 1...5 V), la rottura di un conduttore provoca il rilevamento di un errore di I/O.

Descrizione funzionale

Funzione

Il modulo BMX AMI 0410 è un dispositivo di misura industriale di alto livello a 4 ingressi.

Utilizzato in combinazione con sensori o trasmettitori, questo dispositivo esegue funzioni di monitoraggio, misurazione e controllo costante dei processi.

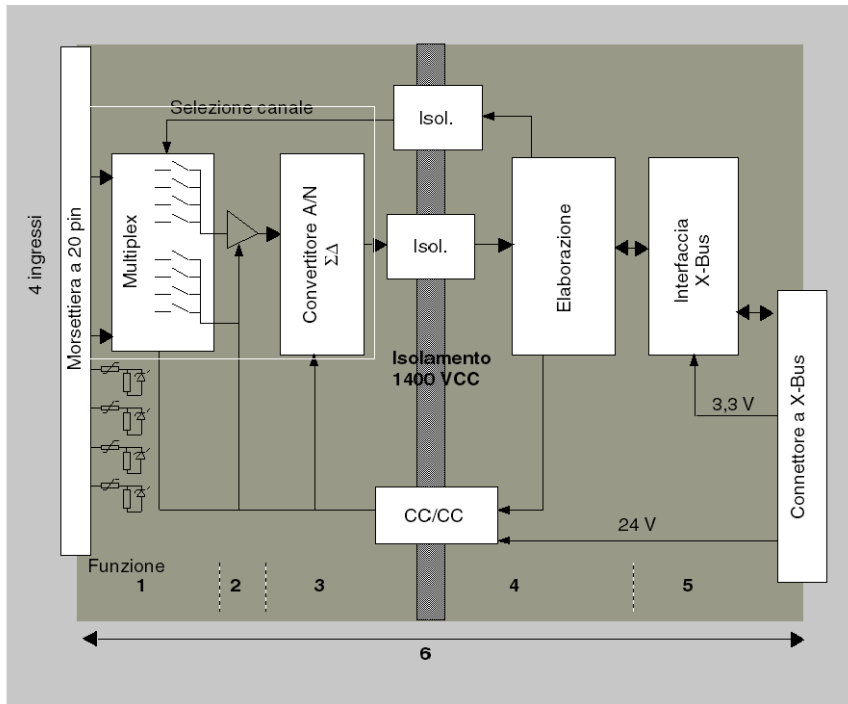
A seconda della selezione effettuata al momento della configurazione, il modulo BMX AMI 0410 offre i seguenti campi di tensione per ciascun ingresso:

- +/- 10 V
- 0..10 V
- 0..5 V / 0..20 mA
- 1..5 V / 4..20 mA
- +/- 5 V +/- 20 mA

Il modulo funziona con ingressi di tensione. È dotato di quattro resistenze di lettura collegate alla morsettiera per fornire gli ingressi di corrente.

Illustrazione

L'illustrazione del modulo BMX AMI 0410 è la seguente.



Descrizione.

N.	Processo	Funzione
1	Adattamento degli ingressi e del multiplexing	<ul style="list-style-type: none"> Collegamento fisico al processo tramite una morsettiera a vite a 20 contatti. Protezione del modulo da sovratensione. Protezione dei resistori di lettura della corrente mediante limitatori e fusibili resettabili. Filtraggio analogico del segnale di ingresso. Scansione dei canali di ingresso mediante multiplexing statico attraverso commutatori ottici, per consentire l'uso di una tensione in modalità comune pari a +/- 300 VDC.
2	Amplificazione dei segnali d'ingresso	<ul style="list-style-type: none"> Selezione del guadagno in base alle caratteristiche dei segnali di ingresso, come definito durante la configurazione (intervallo di tensione o corrente unipolare o bipolare). Compensazione della deviazione nel dispositivo amplificatore.
3	Conversione	<ul style="list-style-type: none"> Conversione del segnale di ingresso analogico in segnale a 24 bit digitale mediante un convertitore $\Sigma\Delta$.

N.	Processo	Funzione
4	Trasformazione dei valori d'ingresso in misure utilizzabili dall'utente.	<ul style="list-style-type: none"> • Considerazione dei coefficienti di ricalibrazione e di allineamento da applicare alle misure, nonché dei coefficienti di calibrazione automatica del modulo. • Filtraggio (numerico) delle misure in base ai parametri di configurazione. • Conversione in scala delle misure in base ai parametri di configurazione.
5	Comunicazione con l'applicazione	<ul style="list-style-type: none"> • Gestione degli scambi con la CPU. • Indirizzamento topologico. • Ricezione dei parametri di configurazione dal modulo e dai canali. • Invio all'applicazione dei valori misurati e dello stato del modulo.
6	Monitoraggio del modulo e invio della notifica di errore rilevato all'applicazione.	<p>Verifica della stringa di conversione.</p> <p>Test dell'overflow dei campi sui canali.</p> <p>Test del watchdog.</p>

Temporizzazione delle misure

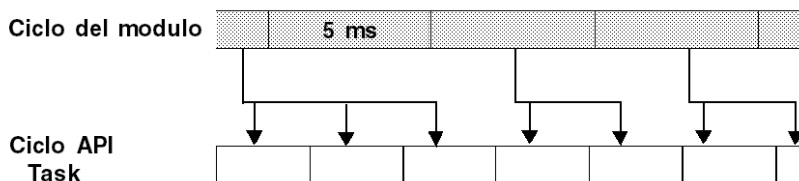
La temporizzazione delle misure è determinata dal ciclo selezionato durante la configurazione, che può essere normale o veloce:

- per ciclo normale si intende una durata fissa del ciclo di scansione
- per ciclo veloce si intende un sistema che esegue la scansione dei soli canali definiti come In uso. La durata del ciclo di scansione è quindi proporzionale al numero di canali in uso.

I valori della durata del ciclo dipendono dal ciclo selezionato.

Modulo	Ciclo normale	Ciclo veloce
BMX AMI 0410	5 ms	$1 \text{ ms} + (1 \text{ ms} \times N)$ dove N: numero di canali in uso.

NOTA: il ciclo del modulo non è sincronizzato con il ciclo del PLC. All'inizio di ogni ciclo del PLC viene preso in considerazione ciascun valore del canale. Se il tempo di ciclo del bus è inferiore al tempo di ciclo del modulo, alcuni valori non verranno modificati.

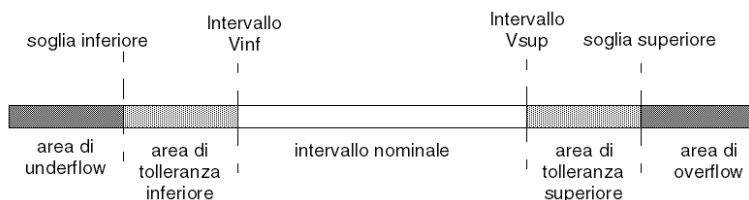


Controllo dell'overflow/underflow (superamento soglia superiore e inferiore)

Il modulo BMX AMI 0410 consente all'utente di selezionare tra 6 campi di tensione o corrente per ogni ingresso.

Quest'opzione per ogni canale deve essere configurata nelle finestre di configurazione. Il rilevamento della tolleranza superiore e inferiore è sempre attivo indipendentemente dal controllo dell'overflow/underflow.

A seconda del campo selezionato, il modulo controlla l'overflow e verifica che la misura sia compresa tra una soglia inferiore e superiore:



Descrizione:

Designazione	Descrizione
Campo nominale	Campo di misura corrispondente al campo scelto
Area di tolleranza superiore	varia tra i valori inclusi tra il valore massimo dell'intervallo (ad esempio: +10 V per l'intervallo +/-10 V) e la soglia superiore
Area di tolleranza inferiore	varia tra i valori inclusi tra il valore minimo dell'intervallo (ad esempio: -10 V per l'intervallo +/-10 V) e la soglia inferiore

Designazione	Descrizione
Area di overflow	Area al di sopra della soglia superiore
Area di underflow	area al di sotto della soglia inferiore

I valori delle soglie sono configurabili indipendentemente l'uno dall'altro. Possono assumere valori interi compresi tra i seguenti limiti.

Campo	Campo del BMX AMI 0410									
	Area di underflow		Area di tolleranza inferiore		Campo nominale		Area di tolleranza superiore		Area di overflow	
Unipolare										
0...10 V	-1.400	-1.001	-1.000	-1	0	10.000	10.001	11.000	11.001	11.400
da 0 a 5 V / 0...20 mA	-5.000	-1.001	-1.000	-1	0	10.000	10.001	11.000	11.001	15.000
da 1 a 5 V / 4...20 mA	-4.000	-801	-800	-1	0	10.000	10.001	10.800	10.801	14.000
Bipolare										
+/- 10 V	-11.400	-11.001	-11.000	-10.001	-10.000	10.000	10.001	11.000	11.001	11.400
+/- 5 V, +/- 20 mA	-15.000	-11.001	-11.000	-10.001	-10.000	10.000	10.001	11.000	11.001	15.000
Utente										
+/- 10 V	-32.768				Definito da utente	Definito da utente				32.767
0...10 V	-32.768				Definito da utente	Definito da utente				32.767

Visualizzazione delle misure

Le misure possono essere visualizzate mediante visualizzazione standardizzata (in %, a due posizioni decimali).

Tipo di campo	Visualizzazione
Campo unipolare da 0 a 10 V, da 0 a 5 V, da 1 a 5 V, da 0 a 20 mA, da 4 a 20 mA	da 0 a 10.000 (0 % a +100,00 %).
Campo bipolare +/- 10 V, +/- 5 mV +/- 20 mA	da -10.000 a 10.000 (-100,00 % a +100,00 %)

È anche possibile definire il campo dei valori all'interno del quale sono espresse le misure, selezionando:

- selezionando la soglia inferiore corrispondente al valore minimo del campo: 0 % (o -100,00 %).
- la soglia superiore corrispondente al valore massimo del campo (+100,00 %).

Verificare che le soglie inferiore e superiore siano numeri interi compresi tra -32.768 e +32.767.

Si consideri, ad esempio, un condizionatore con dati di pressione compresi in un loop da 4-20 mA, dove a 4 mA corrispondono 3.200 millibar e a 20 mA corrispondono 9.600 millibar. L'utente può scegliere il formato di visualizzazione personalizzato, impostando le seguenti soglie inferiore e superiore:

3.200 per 3.200 millibar come la soglia inferiore

9.600 per 9.600 millibar come la soglia superiore

I valori trasmessi al programma variano tra 3200 (= 4 mA) e 9600 (= 20 mA).

Filtraggio delle misure

Questo tipo di filtraggio eseguito dal sistema è chiamato "filtraggio di prim'ordine". Il coefficiente di filtraggio è modificabile da una consolle di programmazione o tramite programma.

La formula matematica utilizzata è la seguente:

$$Mis_{f(n)} = \alpha \times Mi_{f(n-1)} + (1-\alpha) \times Val_{b(n)}$$

dove:

α = efficienza del filtro

$mis_{f(n)}$ = misura filtrata nel momento n

$mis_{f(n-1)}$ = misura filtrata nel momento n-1

$Val_{b(n)}$ = valore lordo nel momento n

L'utente può scegliere fra 7 diverse opzioni per la configurazione del valore di filtraggio (da 0 a 6). Il valore configurato può essere cambiato anche se l'applicazione è in modalità RUN.

NOTA: è possibile accedere al filtraggio nel ciclo normale o veloce.

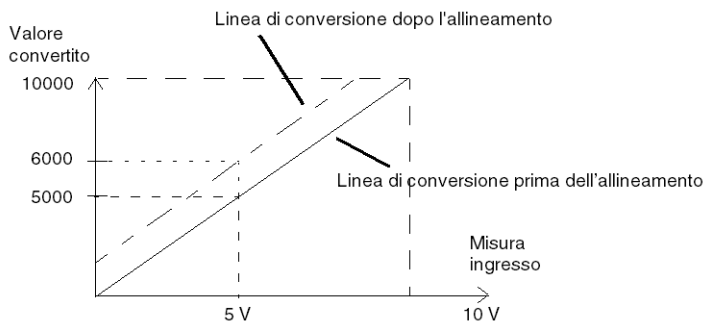
I valori di filtraggio dipendono dal ciclo di configurazione T (dove T = durata del ciclo pari a 5 ms in modalità standard):

Efficienza richiesta	Valore richiesto	α corrispondente	Tempo di risposta filtro al 63%	Frequenza di taglio (in Hz)
Assenza di filtraggio	0	0	0	0
Filtraggio limitato	1	0,750	4 x T	0.040 / T
	2	0,875	8 x T	0.020 / T
Filtraggio medio	3	0,937	16 x T	0.010 / T
	4	0,969	32 x T	0.005 / T
Filtraggio elevato	5	0,984	64 x T	0.0025 / T
	6	0,992	128 x T	0.0012 / T

Allineamento sensore

Il processo di "allineamento" consiste nell'eliminare un offset sistematico rilevato su un dato sensore attorno a un punto operativo specifico. Questa operazione compensa un errore rilevato collegato al processo. Di conseguenza, la sostituzione di un modulo non richiede un nuovo allineamento, al contrario della sostituzione del sensore o del cambiamento del punto operativo corrispondente.

Le linee di conversione sono le seguenti:



Il valore di allineamento è modificabile da una console di programmazione anche se il programma è in modalità RUN. Per ciascun canale di ingresso, l'utente può:

- visualizzare e modificare il valore di misura desiderato
- salvare il valore di allineamento
- determinare se il canale è già stato allineato

L'offset di allineamento può essere modificato anche tramite la programmazione.

L'allineamento del canale viene eseguito in modalità operativa standard, senza alcun effetto sulle modalità operative del canale stesso.

L'offset massimo tra il valore misurato e quello richiesto (allineato) non può superare il valore +/-1500.

NOTA: per allineare più canali analogici sui moduli BMX ART/AMO/AMI/AMM, si raccomanda di procedere canale per canale. Dopo l'allineamento, testare ogni canale prima di passare al canale successivo, in modo che i parametri vengano applicati correttamente.

Precauzioni per il cablaggio

Introduzione

Si consiglia di adottare le seguenti precauzioni per proteggere il segnale da interferenze esterne in modalità seriale nonché da interferenze in modalità comune.

Schermatura del cavo

Collegare la schermatura del cavo alla barra di messa a terra. Fissare la schermatura alla barra di messa a terra nel lato del modulo. Utilizzare il kit di collegamento della schermatura BMXXSP**** per collegare la schermatura.

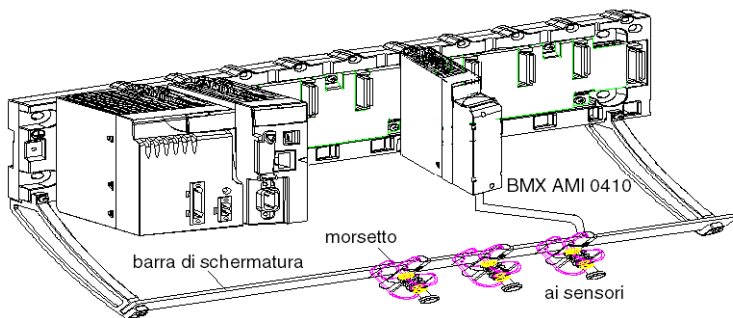
PERICOLO

RISCHIO DI SCOSSA ELETTRICA, ESPLOSIONE O ARCO ELETTRICO

Durante il montaggio e la rimozione dei moduli:

- Verificare che ogni morsettiera sia ancora collegata alla barra di schermatura.
- Mettere fuori tensione i sensori e i preattuatori.

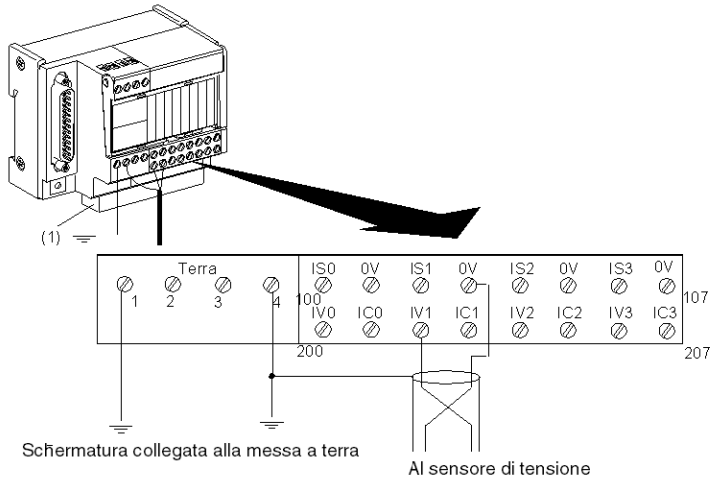
Il mancato rispetto di queste istruzioni provocherà morte o gravi infortuni.



- **Connessione TELEFAST:**

Collegare la schermatura del cavo del sensore agli appositi terminali e l'intero gruppo alla messa a terra del cabinet.

Telefast ABE-7CPA410



(1) La messa a terra dei cavi è facilitata dall'uso dell'accessorio ABE-7BV10.

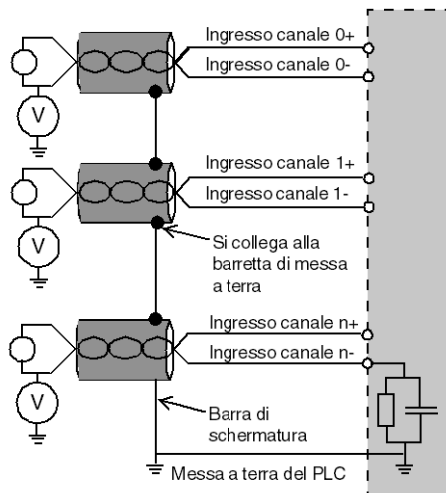
Riferimento dei sensori alla messa a terra

Si consiglia di adottare le seguenti precauzioni per garantire il corretto funzionamento del sistema di acquisizione:

- Verificare che i sensori siano vicini tra loro (pochi metri).
- Confermare che tutti i sensori abbiano come riferimento un singolo punto collegato alla terra del PLC.

Utilizzo di sensori con riferimento alla messa a terra

I sensori sono collegati come indicato nello schema seguente:



Se i sensori hanno come riferimento la messa a terra, in alcuni casi occorre collegare il potenziale di terra in remoto alla morsettiera. Attenersi alle regole seguenti:

- Verificare che il potenziale sia inferiore alla bassa tensione ammessa: ad esempio, 30 Vrms o 42,4 VCC.
- Stabilendo un punto del sensore a un potenziale di riferimento si genera una corrente di dispersione. Verificare che tutte le correnti di dispersione generate non disturbino il sistema.

NOTA: I sensori e altre periferiche possono essere collegati a un punto di messa a terra distante dal modulo. Questi punti distanti di messa a terra possono avere notevoli differenze di potenziale rispetto al punto di messa a terra vicino.

⚠️ ⚠️ PERICOLO

RISCHIO DI SCOSSA ELETTRICA, ESPLOSIONE O ARCO ELETTRICO

Assicurarsi che:

- sensori e altri dispositivi non siano esposti, tramite i punti di messa a terra, a un potenziale di tensione superiore ai limiti ammessi.
- non siano presenti potenziali maggiori dei limiti di bassa tensione consentiti
- le correnti indotte non influiscano sui sistemi di misura o sull'integrità del sistema.

Il mancato rispetto di queste istruzioni provocherà morte o gravi infortuni.

Istruzioni sui rischi elettromagnetici

I disturbi elettromagnetici possono determinare un comportamento anomalo dell'applicazione.

⚠ ATTENZIONE

FUNZIONAMENTO IMPREVISTO DELL'APPLICAZIONE

Per ridurre le perturbazioni elettromagnetiche, utilizzare il kit di collegamento della schermatura BMXXSP**** per collegare la schermatura.

Il mancato rispetto di queste istruzioni può provocare infortuni o danni alle apparecchiature.

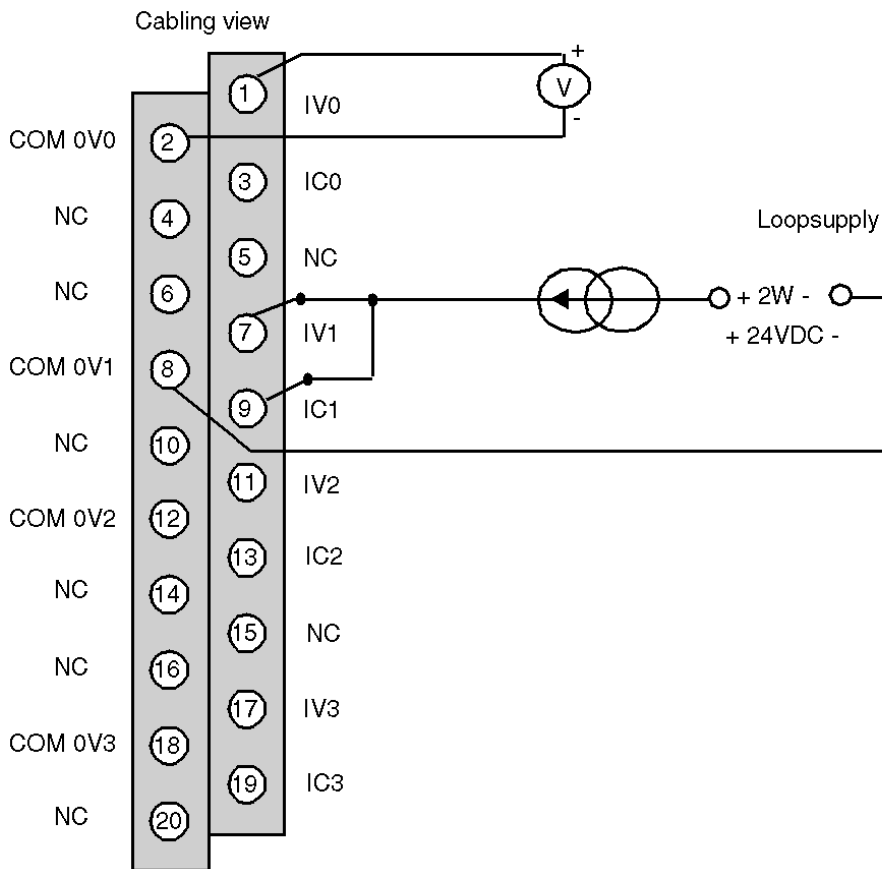
Schema di cablaggio

Introduzione

Il modulo BMX AMI 0410 viene collegato mediante una morsettiera a vite a 20 morsetti.

Illustrazione

Il collegamento della morsetteria e il cablaggio dei sensori sono i seguenti.



IVx ingresso polo + per canale x

COM 0Vx ingresso polo - per canale x

ICx ingresso + resistenza di lettura della corrente

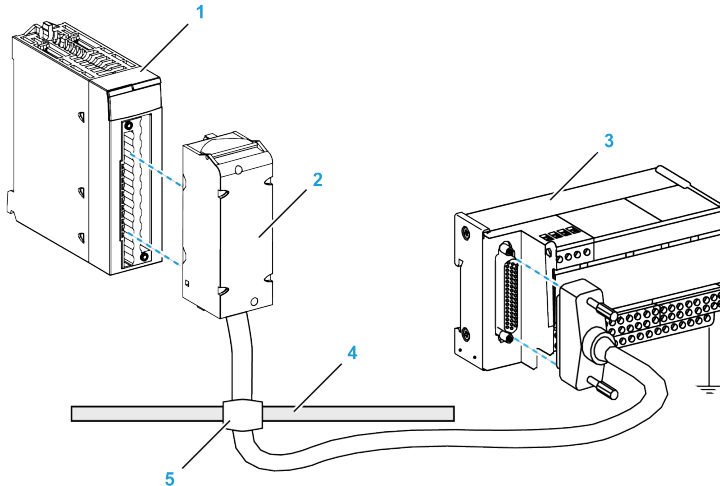
Sensore di tensione **canale 0**

Sensore di corrente a 2 fili **canale 1**

Uso degli accessori di cablaggio TELEFAST

In breve

Il sistema precablato TELEFAST è costituito da cavi di collegamento e sottobasi di interfaccia, come illustrato qui di seguito:



1 Modulo BMX AMI 0410

2 Cavo di collegamento BMX FCA **0

3 Sottobase interfaccia ABE-7CPA410

4 Barra di schermatura

5 Morsetto

L'accessorio TELEFAST ABE-7CPA410 è un'unità di base utilizzata per il collegamento dei sensori. Le funzioni sono descritte di seguito:

- Estensione dei terminali d'ingresso in modalità di tensione.
- Alimentazione ai sensori da 0 a 20 mA o da 4 a 20 mA, canale per canale, di una tensione protetta da 24 V, con limitazione di corrente a 25 mA, mantenendo al tempo stesso l'isolamento tra i canali.
- Consente di proteggere i resistori di lettura della corrente integrati in TELEFAST dalla sovratensione.

Isolamento tra i canali	750 Vcc
Isolamento tra canali e alimentazione 24 Vcc	750 Vcc
Protezione dalla sovratensione sugli ingressi di corrente	Diodi Zener 8,2 V

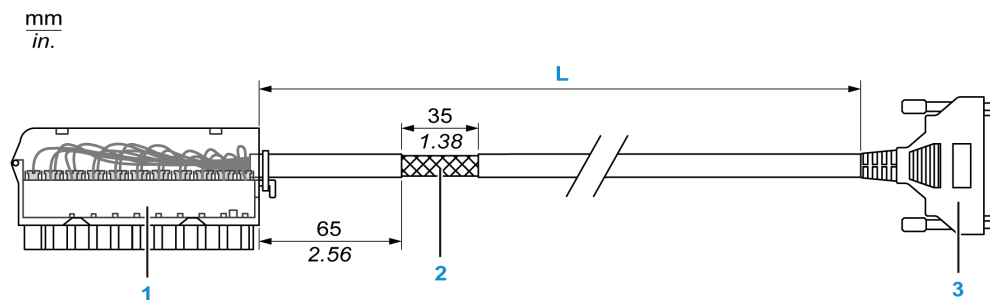
NOTA: utilizzando gli ingressi di corrente, si utilizzano resistori TELEFAST da 250 Ohm, a differenza di quelli del modulo. Il modulo BMX AMI 0410 funziona in modalità di tensione.

Cavi di collegamento BMX FCA ••0

I cavi BMX FCA ••0 sono set di cavi preassemblati costituiti da:

- Ad un capo, una morsettiera composta a 20 pin dalla quale si diparte 1 cavo rivestito contenente 20 fili
- All'altro capo, un connettore Sub-D a 25 pin.

Nella figura seguente sono mostrati i cavi BMX FCA ••0:



1 Morsettiera BMX FTB 2020

2 Schermatura del cavo

3 Connettore Sub-D a 25 pin

L Lunghezza in base al codice prodotto.

Il cavo è disponibile in 3 diverse lunghezze:

- 1,5 m (4,92 ft): BMX FCA 150
- 3 m (9,84 ft): BMX FCA 300
- 5 m (16,40 ft): BMX FCA 500

La seguente tabella riporta le caratteristiche dei cavi BMX FCA ••0:

Caratteristica		Valore
Cavo	Materiale guaina	PVC
	Stato LSZH	No
Ambiente	Temperatura di funzionamento	-25...70 °C (-13...158 °F)

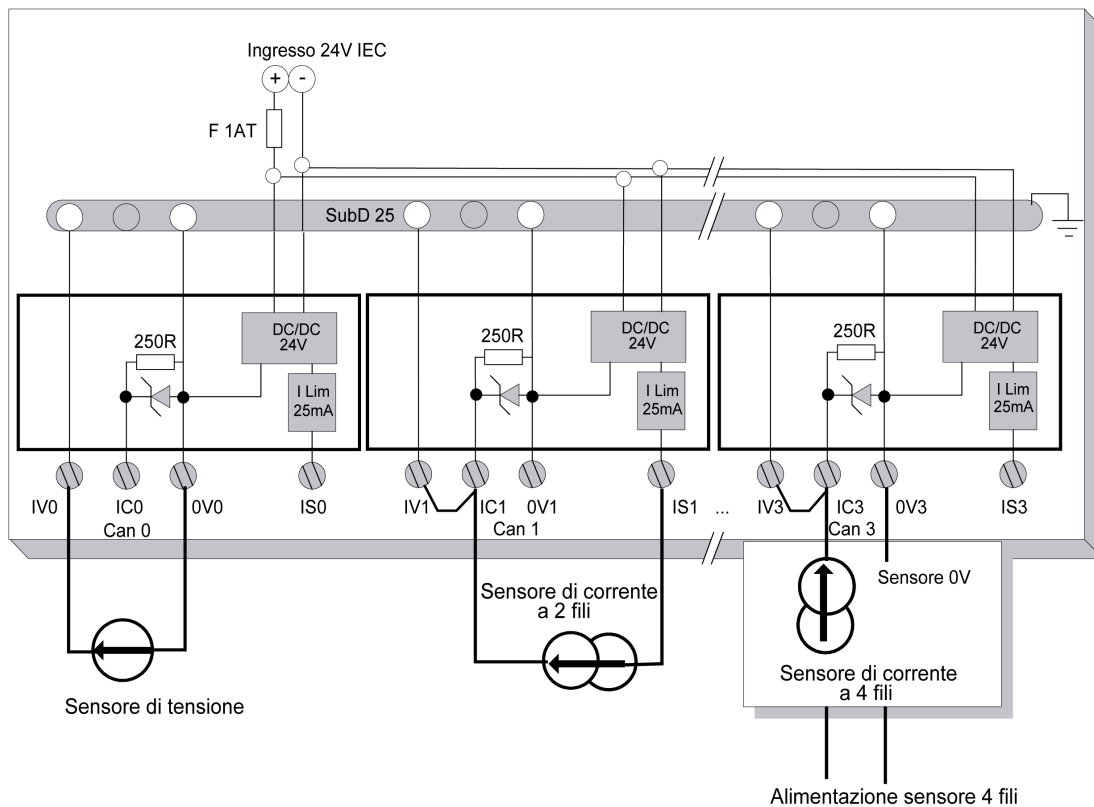
Collegamento dei sensori

I sensori possono essere collegati all'accessorio ABE-7CPA410 come mostrato nell'illustrazione .

La seguente tabella mostra i numeri dei contatti dell'accessorio ABE7-CPA410 e SUBD25:

Numero morsetto TELEFAST	Numero di pin connettore Sub-D a 25 pin	Tipo di segnale	Numero morsetto TELEFAST	Numero di pin connettore Sub-D a 25 pin	Tipo di segnale
1	/	Terra	/		Ingresso 24 Vcc
2	/	Terra	/		Ingresso 24 Vcc
3	/	Terra	/		Ingresso 0V24
4	/	COM 0	/		Ingresso 0V24
100		Uscite IS 0	101	14	COM 0V0
102		Uscite IS 1	103	3	COM 1V0
104		Uscite IS 2	105	17	COM 2V0
106		Uscite IS 3	107	6	COM 3V0
200	1	Uscita IV 0	201		Ingresso IC 0
202	15	Uscita IV 1	203		Ingresso IC 1
204	4	Uscita IV 2	205		Ingresso IC 2
206	18	Uscita IV 3	207		Ingresso IC 3

Schema di cablaggio:



Modulo di ingresso analogico BMX AMI 0800

Contenuto del capitolo

Presentazione	82
Caratteristiche	83
Descrizione funzionale	85
Precauzioni per il cablaggio	93
Schema di cablaggio	96
Uso degli accessori di cablaggio TELEFAST	98

Oggetto del capitolo

Questo capitolo descrive il modulo BMX AMI 0800, le sue specifiche e le relative modalità di collegamento ai diversi sensori.

Presentazione

Funzione

Il modulo BMX AMI 0800 è un modulo di ingresso analogico ad alta densità che dispone di 8 canali non isolati.

Utilizzato in combinazione con sensori o trasmettitori, questo modulo esegue funzioni di monitoraggio, misura e controllo costante dei processi.

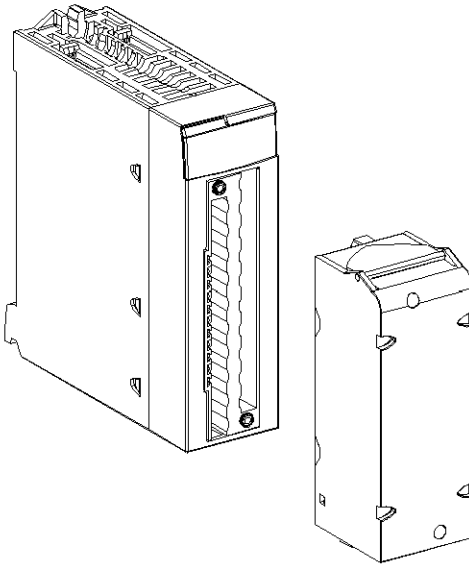
A seconda della selezione effettuata al momento della configurazione, il modulo BMX AMI 0800 offre i seguenti campi di tensione per ciascun ingresso:

- Tensione ± 5 V/ ± 10 V/0...5 V/0...10 V/1...5 V
- Corrente ± 20 mA/0...20 mA/4...20 mA

Il modulo funziona con ingressi di tensione. È dotato di otto resistenze di lettura collegate alla morsettiera per fornire gli ingressi di corrente.

Illustrazione

L'illustrazione seguente mostra il modulo di ingresso analogico BMX AMI 0800:



NOTA: La morsettiera viene fornita separatamente.

Caratteristiche

Condizioni operative a quote elevate

Le caratteristiche nella tabella di seguito valgono per l'uso del modulo BMX AMI 0800 ad altezze fino a 2000 m (6560 ft). Quando il modulo viene utilizzato oltre 2000 m (6560 ft), applicare un declassamento aggiuntivo.

Per ulteriori informazioni, vedere il capitolo *Condizioni di funzionamento e conservazione* (vedere Modicon M580, M340 e X80 I/O - Piattaforme, standard e certificazioni).

Caratteristiche generali

Questa tabella presenta le caratteristiche generali del modulo BMX AMI 0800:

Temperatura di funzionamento		0...60 °C (32...140 °F)
Tipo di ingressi		Ingressi veloci di livello alto con punto comune
Natura degli ingressi		Tensione / Corrente
Numero di canali		8
Durata ciclo di acquisizione:		
<ul style="list-style-type: none"> • Rapida (acquisizione periodica per i canali dichiarati utilizzati) 		1 ms + 1 ms x numero di canali utilizzati
<ul style="list-style-type: none"> • Predefinita (acquisizione periodica per tutti i canali) 		9 ms
Risoluzione display		16 bit
Filtro digitale		Primo ordine
Isolamento:		
<ul style="list-style-type: none"> • Tra canali 		Non isolata
<ul style="list-style-type: none"> • Tra canali e bus 		1400 Vcc
<ul style="list-style-type: none"> • Tra canali e terra 		1400 Vcc
Sovraccarico massimo autorizzato per gli ingressi:		Ingressi di tensione: +/- 30 VCC Ingressi di corrente: +/- 30 mA
Assorbimento (3,3 V)	Tipico	0,32 W
	Massimo	0,48 W
Assorbimento (24 V)	Tipico	0,90 W
	Massimo	1,10 W

Intervallo di misura

Gli ingressi analogici BMX AMI 0800 hanno le seguenti caratteristiche dell'intervallo di misura:

Intervallo di misura	+/- 10 V; +/- 5 V 0...10 V; 0...5 V; 1...5 V	+/- 20 mA 0...20 mA; 4...20 mA
Valore massimo di conversione	+/-11,4 V	+/-30 mA
Risoluzione della conversione	0,36 mV	1,4 µA
Impedenza d'ingresso	10 MΩ	250 Ω

Intervallo di misura	+/- 10 V; +/- 5 V 0...10 V; 0...5 V; 1...5 V	+/- 20 mA 0...20 mA; 4...20 mA
		Resistore di conversione interno
Precisione del resistore di conversione interno	-	0,1%-15 ppm/°C
Errori di misurazione rilevati: <ul style="list-style-type: none"> • A 25°C • Massimo nel campo di temperatura 0...60°C (32...140°F) 	0,075% di FS ⁽¹⁾ 0,1% di FS ⁽¹⁾	Tipico 0,15% di FS ⁽¹⁾ (2) 0,3% di FS ⁽¹⁾⁽²⁾
Scostamento di temperatura	30 ppm/°C	50 ppm/°C incl. resistenza conversione
Monotonicità	Sì	Sì
Scarto modalità comune (50/60 Hz)	100 dB	100 dB
Crosstalk tra canali DC e AC 50/60 Hz	> 80 dB	> 80 dB
Non linearità	0,001%	0,001%
Ripetibilità a 25 °C del tempo di stabilizzazione 10 min.	0,005% di FS ⁽¹⁾	0,007% di FS ⁽¹⁾
Stabilità a lungo termine dopo 1000 ore	< 0,004% di FS ⁽¹⁾	< 0,004% di FS ⁽¹⁾
(1) FS: Fondo scala		
(2) Rilevato errore resistore di conversione		

NOTA: se non vi sono collegamenti a un modulo analogico BMX AMI 0800 e se i canali sono configurati (campo 4...20 mA o 1...5 V), viene rilevato un errore di I/O come nel caso di rottura di un conduttore.

Descrizione funzionale

Funzione

Il modulo BMX AMI 0800 è un modulo di ingresso analogico ad alta densità che dispone di 8 canali non isolati.

Utilizzato in combinazione con sensori o trasmettitori, questo modulo esegue funzioni di monitoraggio, misura e controllo costante dei processi.

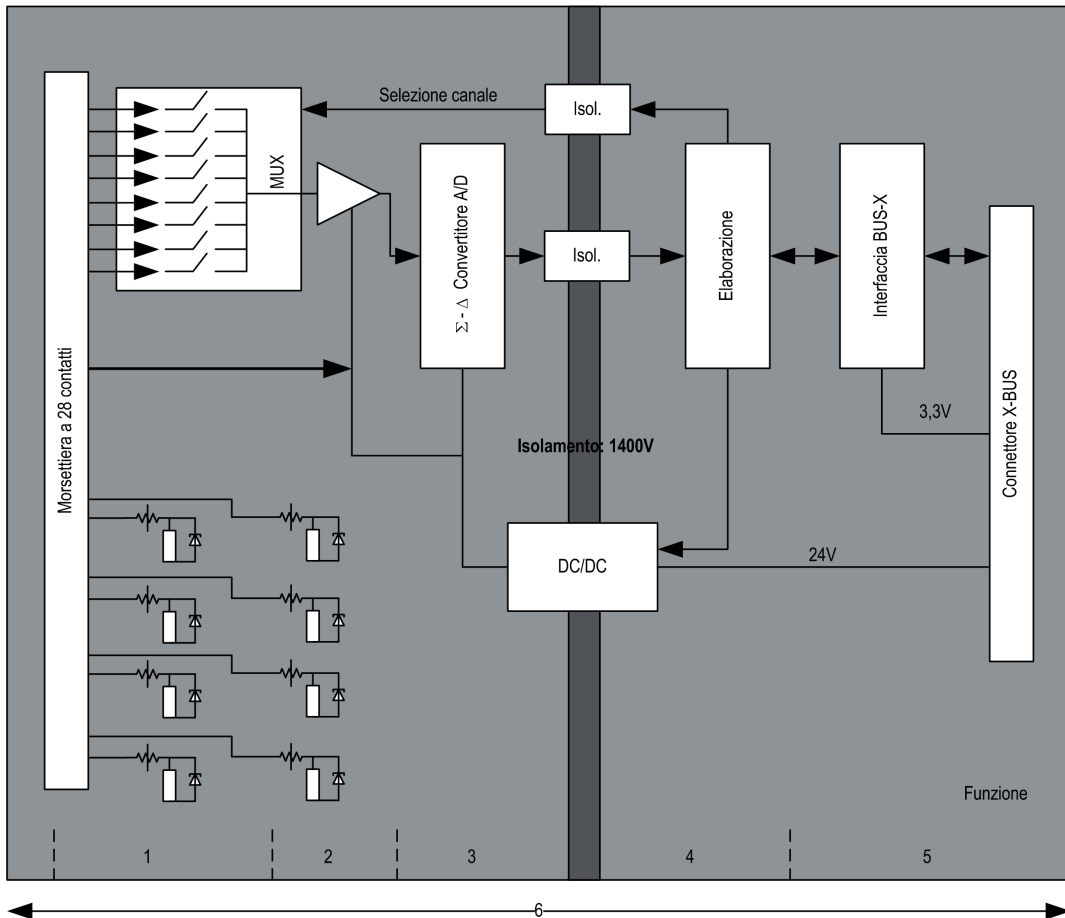
A seconda della selezione effettuata al momento della configurazione, il modulo BMX AMI 0800 offre i seguenti campi di tensione per ciascun ingresso:

- $\pm 10\text{ V}$
- $0 \dots 10\text{ V}$
- $0 \dots 5\text{ V} / 0 \dots 20\text{ mA}$
- $1 \dots 5\text{ V} / 4 \dots 20\text{ mA}$
- $\pm 5\text{ V} / \pm 20\text{ mA}$

Il modulo funziona con ingressi di tensione. È dotato di otto resistenze di lettura collegate alla morsettiera per fornire gli ingressi di corrente.

Illustrazione

Illustrazione del modulo BMX AMI 0800:



Descrizione:

No.	Process	Funzione
1	Adattamento degli ingressi e del multiplexing	<ul style="list-style-type: none"> Collegamento fisico al processo tramite una morsettiera a vite a 28 contatti. Protezione del modulo da sovratensione. Filtraggio analogico del segnale di ingresso
2	Amplificazione dei segnali d'ingresso	<ul style="list-style-type: none"> Selezione del guadagno in base alle caratteristiche dei segnali di ingresso, come definito durante la configurazione (campo di tensione o corrente unipolare o bipolare).

No.	Process	Funzione
		<ul style="list-style-type: none"> • Compensazione della deviazione nel dispositivo amplificatore.
3	Conversione	<ul style="list-style-type: none"> • Conversione del segnale di ingresso analogico in segnale a 24 bit digitale mediante un convertitore $\Sigma\Delta$.
4	Trasformazione dei valori d'ingresso in misure utilizzabili dall'utente.	<ul style="list-style-type: none"> • Considerazione dei coefficienti di ricalibrazione e di allineamento da applicare alle misure, nonché dei coefficienti di calibrazione automatica del modulo. • Filtraggio (numerico) delle misure in base ai parametri di configurazione. • Scalatura delle misure in base ai parametri di configurazione.
5	Comunicazione con l'applicazione	<ul style="list-style-type: none"> • Gestione degli scambi con la CPU. • Indirizzamento topologico. • Ricezione dei parametri di configurazione dal modulo e dai canali. • Invio all'applicazione dei valori misurati e dello stato del modulo.
6	Monitoraggio del modulo e invio della notifica di errore rilevato all'applicazione.	<p>Verifica della stringa di conversione</p> <p>Verifica dell'overflow di intervallo sui canali</p> <p>Test watchdog</p>

Temporizzazione delle misure

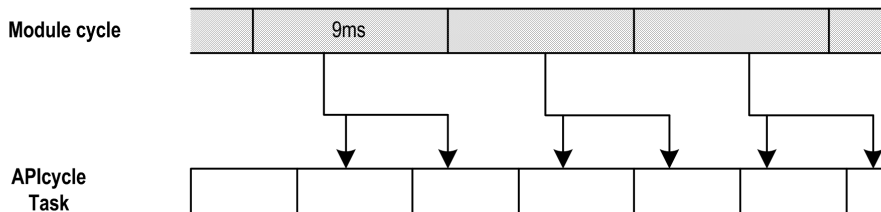
La temporizzazione delle misure è determinata dal ciclo selezionato durante la configurazione (ciclo normale o veloce):

- per ciclo normale si intende una durata fissa del ciclo di scansione
- per ciclo veloce si intende un sistema che esegue la scansione dei soli canali definiti come In uso. La durata del ciclo di scansione è quindi proporzionale al numero di canali in uso.

I valori della durata del ciclo dipendono dal ciclo selezionato:

Alimentatore	Ciclo normale	Ciclo veloce
BMX AMI 0800	9 ms	1 ms + (1 ms x N) dove N: numero di canali in uso.

NOTA: il ciclo del modulo non è sincronizzato con il ciclo del PLC. All'inizio di ogni ciclo del PLC viene preso in considerazione ciascun valore del canale. Se il tempo di ciclo del bus è inferiore al tempo di ciclo del modulo, alcuni valori non verranno modificati.

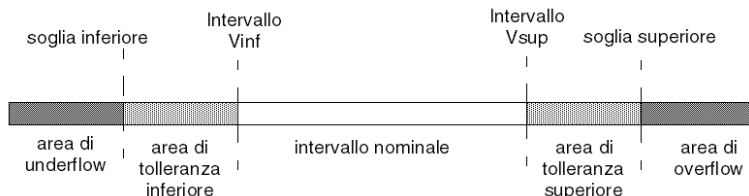


Controllo di overflow/underflow (superamento soglia superiore e inferiore)

Il modulo BMX AMI 0800 consente all'utente di selezionare tra 6 campi di tensione o corrente per ogni ingresso.

Quest'opzione per ogni canale deve essere configurata nelle finestre di configurazione. Il rilevamento della tolleranza superiore e inferiore è sempre attivo indipendentemente dal controllo dell'overflow/underflow.

A seconda del campo selezionato, il modulo controlla l'overflow e verifica che la misura sia compresa tra una soglia inferiore e superiore:



Descrizione:

Definizione	Descrizione
Intervallo nominale	Campo di misura corrispondente al campo scelto
Area di tolleranza superiore	Varia tra i valori inclusi tra il valore massimo per il campo (ad esempio: +10 V per il campo +/-10 V) e la soglia superiore
Area di tolleranza inferiore	Varia tra i valori inclusi tra il valore minimo per il campo (ad esempio: -10 V per il campo +/-10 V) e la soglia inferiore

Definizione	Descrizione
Area di overflow	Area al di sopra della soglia superiore
Area di underflow	area al di sotto della soglia inferiore

I valori delle soglie sono configurabili indipendentemente l'uno dall'altro. Possono assumere valori interi compresi tra i seguenti limiti:

Intervallo	Campo BMX AMI 0800									
	Area di underflow		Area di tolleranza inferiore		Campo nominale		Area di tolleranza superiore		Area di overflow	
Unipolare										
da 0 a 10 V	-1.400	-1.001	-1.000	-1	0	10.000	10.001	11.000	11.001	11.400
da 0 a 5 V / 0...20 mA	-5.000	-1.001	-1.000	-1	0	10.000	10.001	11.000	11.001	15.000
da 1 a 5 V / 4...20 mA	-4.000	-801	-800	-1	0	10.000	10.001	10.800	10.801	14.000
Bipolare										
+/- 10 V	-11.400	-11.001	-11.000	-10.001	-10.000	10.000	10.001	11.000	11.001	11.400
+/- 5 V, +/- 20 mA	-15.000	-11.001	-11.000	-10.001	-10.000	10.000	10.001	11.000	11.001	15.000
Utente										
+/- 10 V	-32.768				Definito da utente	Definito da utente				32.767
0...10 V	-32.768				Definito da utente	Definito da utente				32.767

Visualizzazione delle misure

Le misure possono essere visualizzate mediante visualizzazione standardizzata (in %, a due posizioni decimali):

Tipo di campo	Visualizzazione
Campo unipolare da 0 a 10 V, da 0 a 5 V, da 1 a 5 V, da 0 a 20 mA, da 4 a 20 mA	da 0 a 10.000 (0 % a +100,00 %).
Campo bipolare +/- 10 V, +/- 5 mV +/- 20 mA	da -10.000 a 10.000 (-100,00 % a +100,00 %)

È anche possibile definire l'intervallo di valori all'interno del quale sono espresse le misure, selezionando:

- la soglia inferiore corrispondente al valore minimo del campo: 0% (o -100,00 %).
- la soglia superiore corrispondente al valore massimo del campo (+100,00%).

Verificare che le soglie inferiore e superiore siano numeri interi compresi tra -32.768 e +32.767.

Si consideri, ad esempio, un condizionatore con dati di pressione compresi in un loop da 4-20 mA, dove a 4 mA corrispondono 3.200 millibar e a 20 mA corrispondono 9.600 millibar. L'utente può scegliere il formato di visualizzazione personalizzato, impostando le seguenti soglie inferiore e superiore:

3.200 per 3.200 millibar come la soglia inferiore

9.600 per 9.600 millibar come la soglia superiore

I valori trasmessi al programma variano tra 3200 (= 4 mA) e 9600 (= 20 mA).

Filtraggio delle misure

Questo tipo di filtraggio eseguito dal sistema è chiamato "filtraggio di prim'ordine". Il coefficiente di filtraggio è modificabile da una consolle di programmazione o tramite programma.

La formula matematica utilizzata è la seguente:

$$Mis_{f(n)} = \alpha \times Mi_{f(n-1)} + (1-\alpha) \times Val_{b(n)}$$

dove:

α = efficienza del filtro

$mis_{f(n)}$ = misura filtrata nel momento n

$mis_{f(n-1)}$ = misura filtrata nel momento n-1

$Val_{b(n)}$ = valore lordo nel momento n

L'utente può scegliere fra 7 diverse opzioni per la configurazione del valore di filtraggio (da 0 a 6). Il valore configurato può essere cambiato anche se l'applicazione è in modalità RUN.

NOTA: è possibile accedere al filtraggio nel ciclo normale o veloce.

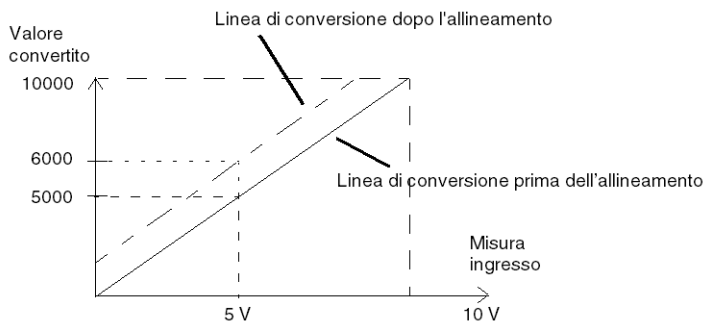
I valori di filtraggio dipendono dal ciclo di configurazione T (dove T = durata del ciclo pari a 5 ms in modalità standard):

Efficienza richiesta	Valore richiesto	α corrispondente	Tempo di risposta filtro al 63%	Frequenza di taglio (in Hz)
Assenza di filtraggio	0	0	0	0
Filtraggio limitato	1	0,750	4 x T	0.040 / T
	2	0,875	8 x T	0.020 / T
Filtraggio medio	3	0,937	16 x T	0.010 / T
	4	0,969	32 x T	0.005 / T
Filtraggio elevato	5	0,984	64 x T	0.0025 / T
	6	0,992	128 x T	0.0012 / T

Allineamento sensori

Il processo di "allineamento" consiste nell'eliminare un offset sistematico rilevato su un dato sensore attorno a un punto operativo specifico. Questa operazione compensa un errore rilevato collegato al processo. Di conseguenza, la sostituzione di un modulo non richiede un nuovo allineamento, al contrario della sostituzione del sensore o del cambiamento del punto operativo corrispondente.

Le linee di conversione sono le seguenti:



Il valore di allineamento è modificabile da una console di programmazione anche se il programma è in modalità RUN. Per ciascun canale di ingresso, l'utente può:

- visualizzare e modificare il valore di misura desiderato
- salvare il valore di allineamento
- determinare se il canale è già stato allineato

L'offset di allineamento può essere modificato anche tramite la programmazione.

L'allineamento del canale viene eseguito in modalità operativa standard, senza alcun effetto sulle modalità operative del canale stesso.

L'offset massimo tra il valore misurato e quello richiesto (allineato) non può superare il valore +/-1,500.

NOTA: per allineare più canali analogici sui moduli BMX ART/AMO/AMI/AMM, si raccomanda di procedere canale per canale. Dopo l'allineamento, testare ogni canale prima di passare al canale successivo, in modo che i parametri vengano applicati correttamente.

Precauzioni per il cablaggio

Introduzione

Per proteggere il segnale da interferenze esterne indotte in modalità seriale e da interferenze in modalità comune, si consiglia di adottare le seguenti precauzioni.

Schermatura del cavo

Collegare la schermatura del cavo alla barra di messa a terra. Fissare la schermatura alla barra di messa a terra nel lato del modulo. Utilizzare il kit di collegamento della schermatura BMXXSP**** per collegare la schermatura.

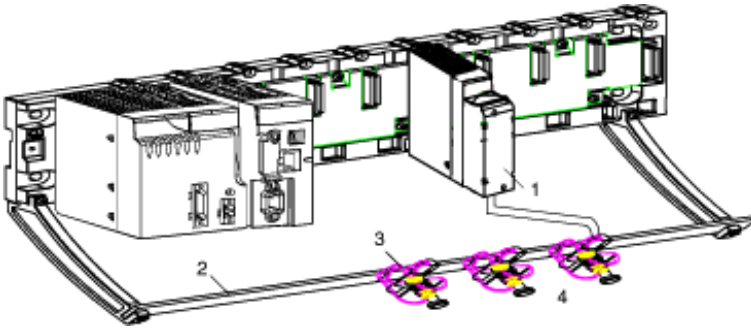
PERICOLO

RISCHIO DI SCOSSA ELETTRICA, ESPLOSIONE O ARCO ELETTRICO

Durante l'installazione e la rimozione dei moduli:

- Verificare che ogni morsettiere sia ancora collegata alla barra di schermatura.
- Mettere fuori tensione i sensori e i preattuatori.

Il mancato rispetto di queste istruzioni provocherà morte o gravi infortuni.



1 BMX AMI 0800

2 Barra di schermatura

3 Morsetto

4 Ai sensori

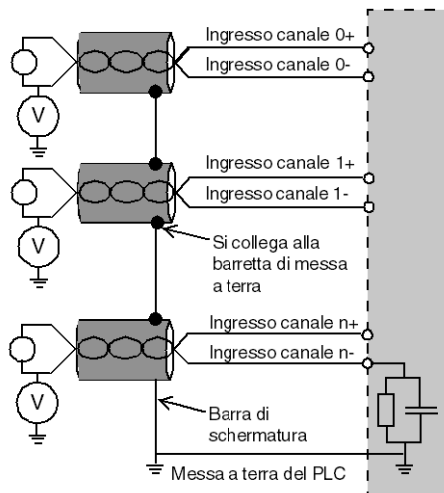
Riferimento dei sensori alla messa a terra

Si consiglia di adottare le seguenti precauzioni per garantire il corretto funzionamento del sistema di acquisizione:

- Verificare che i sensori siano vicini tra loro (pochi metri).
- Confermare che tutti i sensori abbiano come riferimento un singolo punto collegato alla terra del PLC.

Utilizzo di sensori con riferimento alla messa a terra

I sensori sono collegati come indicato nello schema seguente:



Se i sensori hanno il riferimento rispetto alla messa a terra, questo potrebbe rinviare un potenziale di terra remoto alla morsettiere. Attenersi alle regole seguenti:

- Verificare che il potenziale sia inferiore alla bassa tensione ammessa: ad esempio, 30 Vrms o 42,4 VCC.
- Verificare che tutte le correnti di dispersione generate non disturbino il sistema. Stabilendo un punto del sensore a un potenziale di riferimento si genera una corrente di dispersione.

NOTA: I sensori e altre periferiche possono essere collegati a un punto di messa a terra distante dal modulo. Questi punti distanti di messa a terra possono avere notevoli differenze di potenziale rispetto al punto di messa a terra vicino.

⚡⚠ PERICOLO

RISCHIO DI SCOSSA ELETTRICA, ESPLOSIONE O ARCO ELETTRICO

Assicurarsi che:

- sensori e altri dispositivi non siano esposti, tramite i punti di messa a terra, a un potenziale di tensione superiore ai limiti ammessi.
- non siano presenti potenziali maggiori dei limiti di bassa tensione consentiti
- le correnti indotte non influiscano sui sistemi di misura o sull'integrità del sistema.

Il mancato rispetto di queste istruzioni provocherà morte o gravi infortuni.

Istruzioni sui rischi elettromagnetici

I disturbi elettromagnetici possono determinare un comportamento anomalo dell'applicazione.

⚠ ATTENZIONE

FUNZIONAMENTO IMPREVISTO DELL'APPLICAZIONE

Per ridurre le perturbazioni elettromagnetiche, utilizzare il kit di collegamento della schermatura BMXXSP**** per collegare la schermatura.

Il mancato rispetto di queste istruzioni può provocare infortuni o danni alle apparecchiature.

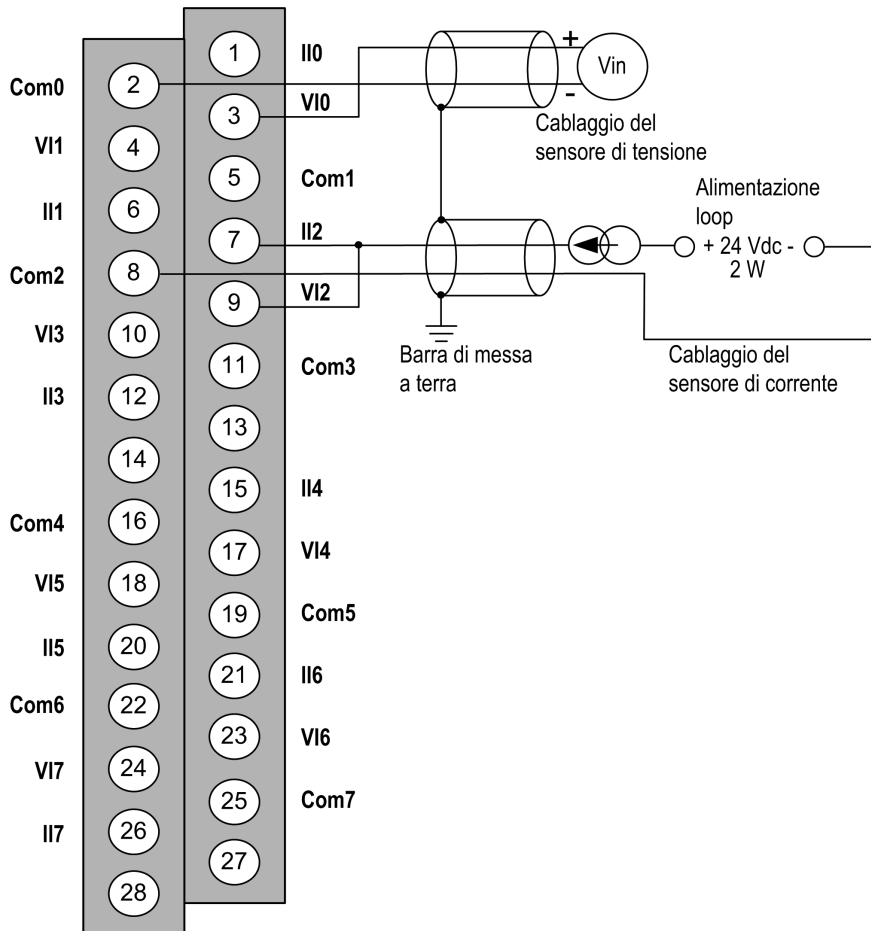
Schema di cablaggio

Introduzione

Il modulo BMX AMI 0800 viene collegato mediante una morsettiera a vite a 28 morsetti.

Illustrazione

Il collegamento della morsetteria e il cablaggio dei sensori sono i seguenti:



VIx ingresso polo + per canale x.

COMx - ingresso del polo per il canale x, COMx sono collegati tra di loro internamente.

IIx ingresso + resistenza di lettura della corrente.

Canale 0 sensore di tensione.

Canale 1 sensore di corrente a 2 fili.

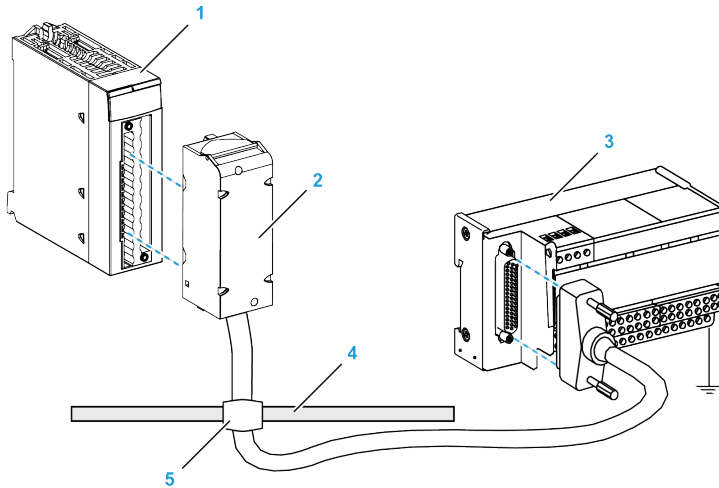
Accessori di cablaggio

Per il collegamento rapido con i componenti operativi, è possibile collegare il modulo a un sistema precablato TELEFAST.

Uso degli accessori di cablaggio TELEFAST

Introduzione

Il sistema precablato TELEFAST è costituito da cavi di collegamento e sottobasi di interfaccia, come illustrato qui di seguito:



- 1 Modulo BMX AMI 0800
- 2 Cavi di collegamento BMXFTA••0
- 3 Sottobase interfaccia
- 4 Barra di schermatura
- 5 Morsetto

Il modulo BMX AMI 0800 può essere collegato ai riferimenti delle seguenti sottobasi di interfaccia:

- ABE-7CPA02

- ABE-7CPA03
- ABE-7CPA31
- ABE-7CPA31E

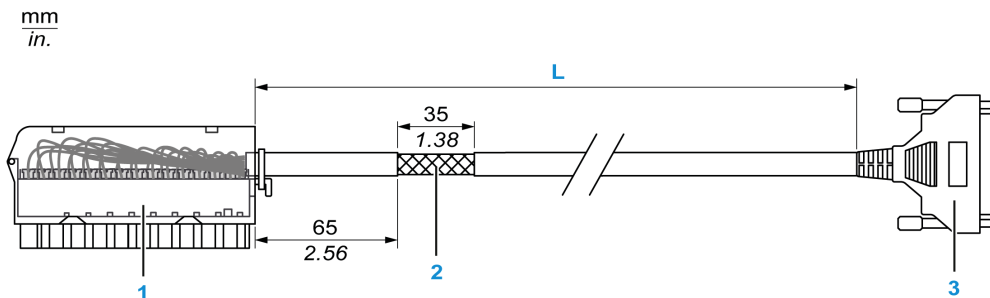
NOTA: Se le informazioni HART fanno parte del segnale da misurare, deve essere utilizzata una sottobase di interfaccia ABE-7CPA31E per filtrare queste informazioni che interferirebbero con il valore analogico.

Cavi di collegamento BMX FTA ••0

I cavi BMX FTA ••0 sono set di cavi preassemblati costituiti da:

- Ad un capo, una morsettiera composta a 28 pin dalla quale si diparte 1 cavo rivestito contenente 24 fili
- All'altro capo, un connettore Sub-D a 25 pin.

Nella figura seguente sono mostrati i cavi BMX FTA ••0:



1 Morsettiera BMX FTB 2820

2 Schermatura del cavo

3 Connettore Sub-D a 25 pin

L Lunghezza in base al codice prodotto.

Il cavo è disponibile in 2 diverse lunghezze:

- 1,5 m (4,92 ft): BMX FTA 150
- 3 m (9,84 ft): BMX FTA 300

La seguente tabella riporta le caratteristiche dei cavi BMX FTA ••0:

Caratteristica		Valore
Cavo	Materiale guaina	PVC

Caratteristica		Valore
	Stato LSZH	No
Ambiente	Temperatura di funzionamento	-25...70 °C (-13...158 °F)

Connessione dei sensori ABE-7CPA02

La seguente tabella mostra la distribuzione dei canali analogici sulle morsettiere TELEFAST con la sottobase di interfaccia ABE-7CPA02:

Numero morsetto di TELEFAST	Numero di pin connettore Sub-D a 25 pin	Pin di uscita BMXA-MI0800	Tipo di segnale	Numero morsetto di TELEFAST	Numero di pin connettore Sub-D a 25 pin	Pin di uscita BMXA-MI0800	Tipo di segnale
1	/		Terra	Alim. 1	/		Messa a terra
2	/		STD (1)	Alim. 2	/		Messa a terra
3	/		STD (1)	Alim. 3	/		Messa a terra
4	/		STD (2)	Alim. 4	/		Messa a terra
100	1	3	+IV0	200	14	2	COM0
101	2	1	+IC0	201	/		Messa a terra
102	15	4	+IV1	202	3	5	COM1
103	16	6	+IC1	203	/		Messa a terra
104	4	9	+IV2	204	17	8	COM2
105	5	7	+IC2	205	/		Messa a terra
106	18	10	+IV3	206	6	11	COM3
107	19	12	+IC3	207	/		Messa a terra
108	7	17	+IV4	208	20	16	COM4
109	8	15	+IC4	209	/		Messa a terra
110	21	18	+IV5	210	9	19	COM5

Numero morsetto di TELEFAST	Numero di pin connettore Sub-D a 25 pin	Pin di uscita BMXA-MI0800	Tipo di segnale	Numero morsetto di TELEFAST	Numero di pin connettore Sub-D a 25 pin	Pin di uscita BMXA-MI0800	Tipo di segnale
111	22	20	+IC5	211	/		Messa a terra
112	10	23	+IV6	212	23	22	COM6
113	11	21	+IC6	213	/		Messa a terra
114	24	24	+IV7	214	12	25	COM7
115	25	26	+IC7	215	/		Messa a terra

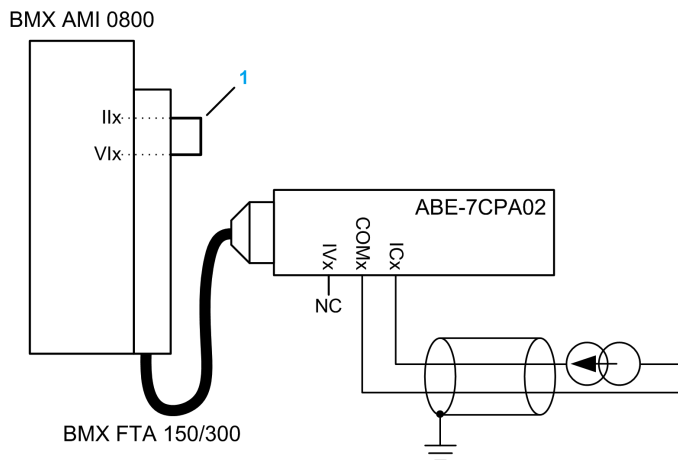
NOTA: Sull'ABE-7CPA02, la fascetta è posizionata tra il pin 1 e il pin 2.

+IVx: ingresso di tensione polo + per il canale x.

+ICx: ingresso di corrente polo + per il canale x.

COMx: ingresso di tensione o corrente polo - per il canale x.

NOTA: Per i sensori di corrente collegati a TELEFAST ABE-7CPA02, accertarsi che sia stata creata una fascetta sulla morsettiera BMX AMI 0800 tra l'ingresso di corrente e l'ingresso di tensione, come illustrato di seguito.



1 Fascetta sulla morsettiera.

NOTA: Per il collegamento a terra, utilizzare la morsettiera aggiuntiva ABE-7BV10/20.

Connessione dei sensori ABE-7CPA03

La corrente negativa non è supportata da ABE-7CPA03

AVVISO

DANNI ALL'APPARECCHIATURA

Non applicare una corrente negativa quando il BMX AMI 0800 è associato all'ABE-7CPA03.

Il mancato rispetto di queste istruzioni può provocare danni alle apparecchiature.

La seguente tabella mostra la distribuzione dei canali analogici sui morsetti di TELEFAST con riferimento ABE-7CPA03:

Numero morsetto di TELEFAST	Numero di pin connettore Sub-D a 25 pin	Pin di uscita BMXA-MI0800	Tipo di segnale	Numero morsetto di TELEFAST	Numero di pin connettore Sub-D a 25 pin	Pin di uscita BMXA-MI0800	Tipo di segnale
1	/		0 V	Alim. 1	/		24 V (alimentazione sensore)
2	/		0 V	Alim. 2	/		24 V (alimentazione sensore)
3	/		0 V	Alim. 3	/		0 V (alimentazione sensore)
4	/		0 V	Alim. 4	/		0 V (alimentazione sensore)
100	/		+IS1	200	/		+IS0
101	15	4	+IV1	201	1	3	+IV0
102	16	6	+IC1	202	2	1	+IC0
103	/		Messa a terra	203	14/3	2/5	COM0 / COM1
104	/		+IS3	204	/		+IS2
105	18	10	+IV3	205	4	9	+IV2
106	19	12	+IC3	206	5	7	+IC2

Numero morsetto di TELEFAST	Numero di pin connettore Sub-D a 25 pin	Pin di uscita BMXA-MI0800	Tipo di segnale	Numero morsetto di TELEFAST	Numero di pin connettore Sub-D a 25 pin	Pin di uscita BMXA-MI0800	Tipo di segnale
107	/		Messa a terra	207	17/6	8/11	COM2 / COM3
108	/		+IS5	208	/		+IS4
109	21	18	+IV5	209	7	17	+IV4
110	22	20	+IC5	210	8	15	+IC4
111	/		Messa a terra	211	20/9	16/19	COM4 / COM5
112	/		+IS7	212	/		+IS6
113	24	24	+IV7	213	10	21	+IV6
114	25	26	+IC7	214	11	23	+IC6
115	/		Messa a terra	215	23/12	22/25	COM6 / COM7

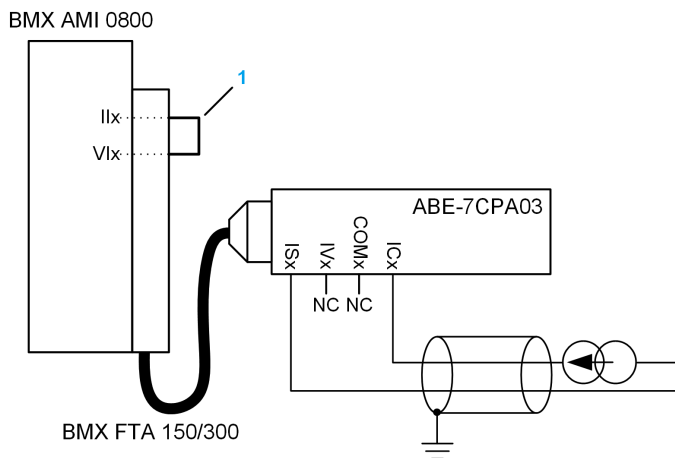
+ISx: Alimentazione canale 24 V

+IVx: Ingresso di tensione polo + per il canale x

+ICx: Ingresso di corrente polo + per il canale x

COMx: Ingresso di tensione o corrente polo - per il canale x

NOTA: Per i sensori di corrente collegati a TELEFAST ABE-7CPA03, accertarsi che sia stata creata una fascetta sulla morsettiera BMX AMI 0800 tra l'ingresso di corrente e l'ingresso di tensione, come illustrato di seguito.



1 Fascetta sulla morsettiere.

NOTA: Per il collegamento a terra, utilizzare la morsettiere aggiuntiva ABE-7BV10/20.

Connessione dei sensori ABE-7CPA31

La seguente tabella mostra la distribuzione dei canali analogici sui morsetti di TELEFAST con riferimento ABE-7CPA31:

Numero morsetto di TELEFAST	Numero di pin connettore Sub-D a 25 pin	Pin di uscita BMXA-MI0800	Tipo di segnale	Numero morsetto di TELEFAST	Numero di pin connettore Sub-D a 25 pin	Pin di uscita BMXA-MI0800	Tipo di segnale
1	/		Terra	Alim. 1	/		24 V (alimentazione sensore)
2	/		Messa a terra	Alim. 2	/		24 V (alimentazione sensore)
3	/		Messa a terra	Alim. 3	/		0 V (alimentazione sensore)
4	/		Messa a terra	Alim. 4	/		0 V (alimentazione sensore)
100	/		+IS0	116	/		+IS4
101	1	3	+IV0	117	7	17	+IV4
102	2	1	+IC0	118	8	15	+IC4
103	14	2	0 V	119	20	16	0 V
104	/		+IS1	120	/		+IS5
105	15	4	+IV1	121	21	18	+IV5
106	16	6	+IC1	122	22	20	+IC5
107	3	5	0 V	123	9	19	0 V
108	/		+IS2	124	/		+IS6
109	4	9	+IV2	125	10	23	+IV6
110	5	7	+IC2	126	11	21	+IC6
111	17	8	0 V	127	23	22	0 V

Numero morsetto di TELEFAST	Numero di pin connettore Sub-D a 25 pin	Pin di uscita BMXA-MI0800	Tipo di segnale	Numero morsetto di TELEFAST	Numero di pin connettore Sub-D a 25 pin	Pin di uscita BMXA-MI0800	Tipo di segnale
112	/		+IS3	128	/		+IS7
113	18	10	+IV3	129	24	24	+IV7
114	19	12	+IC3	130	25	26	+IC7
115	6	11	0 V	131	12	25	0 V

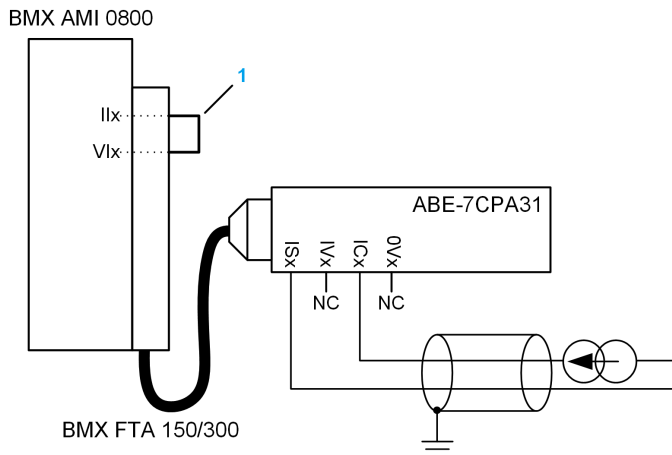
+ISx: Alimentazione canale 24 V

+IVx: Ingresso di tensione polo + per il canale x

+ICx: Ingresso di corrente polo + per il canale x

COMx: ingresso di tensione o corrente polo - per il canale x.

NOTA: Per i sensori di corrente collegati a TELEFAST ABE-7CPA31, accertarsi che sia stata creata una fascetta sulla morsettieria BMX AMI 0800 tra l'ingresso di corrente e l'ingresso di tensione, come illustrato di seguito.



1 Fascetta sulla morsettieria.

NOTA: Per il collegamento a terra, utilizzare la morsettieria aggiuntiva ABE-7BV10/20.

Connessione dei sensori ABE-7CPA031E

La seguente tabella mostra la distribuzione dei canali analogici sui morsetti di TELEFAST con riferimento ABE-7CPA31E:

Numero morsetto di TELEFAST	Morsetto	Tipo di segnale	Numero morsetto di TELEFAST	Morsetto	Tipo di segnale
1	/	Terra	Alim. 1	/	24 V (alimentazione sensore)
2	/	Messa a terra	Alim. 2	/	24 V (alimentazione sensore)
3	/	Messa a terra	Alim. 3	/	0 V (alimentazione sensore)
4	/	Messa a terra	Alim. 4	/	0 V (alimentazione sensore)
100	/	+IS0	116	/	+IS4
101	/	T0	117	/	T4
102	/	+IC0	118	/	+IC4
103	/	0V0	119	/	0V4
104	/	+IS1	120	/	+IS5
105	/	T1	121	/	T5
106	/	+IC1	122	/	+IC5
107	/	0V1	123	/	0V5
108	/	+IS2	124	/	+IS6
109	/	T2	125	/	T6
110	/	+IC2	126	/	+IC6
111	/	0V2	127	/	0V6
112	/	+IS3	128	/	+IS7
113	/	T3	129	/	T7
114	/	+IC3	130	/	+IC7
115	/	0V3	131	/	0V7

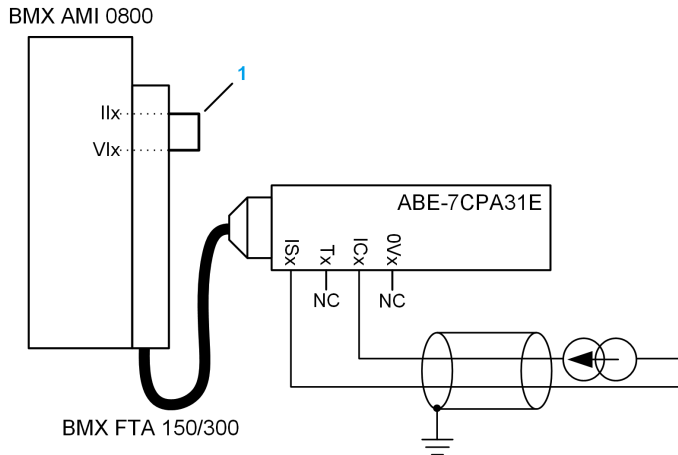
+ISx: Alimentazione canale 24 V

Tx: Pin riservato per test funzione HART, è internamente collegato con +ICx

+ICx: Ingresso di corrente polo + per il canale x

COMx: Ingresso di tensione o corrente polo - per il canale x

NOTA: Per i sensori di corrente collegati a TELEFAST ABE-7CPA31E, accertarsi che sia stata creata una fascetta sulla morsettiera BMX AMI 0800 tra l'ingresso di corrente e l'ingresso di tensione, come illustrato di seguito.



1 Fascetta sulla morsettiera.

NOTA: Per il collegamento a terra, utilizzare la morsettiera aggiuntiva ABE-7BV10/20.

Modulo di ingresso analogico BMX AMI 0810

Contenuto del capitolo

Presentazione	108
Caratteristiche	110
Descrizione funzionale	112
Precauzioni per il cablaggio	119
Schema di cablaggio	122
Uso degli accessori di cablaggio TELEFAST	124

Oggetto del capitolo

Questo capitolo descrive il modulo BMX AMI 0810, le sue specifiche e le relative modalità di collegamento ai diversi sensori.

Presentazione

Funzione

Il modulo BMX AMI 0810 è un modulo di ingresso analogico ad alta densità che dispone di 8 canali isolati.

Utilizzato in combinazione con sensori o trasmettitori, questo modulo esegue funzioni di monitoraggio, misura e controllo costante dei processi.

A seconda della selezione effettuata al momento della configurazione, il modulo BMX AMI 0810 offre i seguenti campi di tensione per ciascun ingresso:

- Tensione $\pm 5\text{ V}/\pm 10\text{ V}/0\dots 5\text{ V}/0\dots 10\text{ V}/1\dots 5\text{ V}$
- Corrente $\pm 20\text{ mA}/0\dots 20\text{ mA}/4\dots 20\text{ mA}$

Il modulo funziona con ingressi di tensione. È dotato di otto resistenze di lettura collegate alla morsettiera per fornire gli ingressi di corrente.

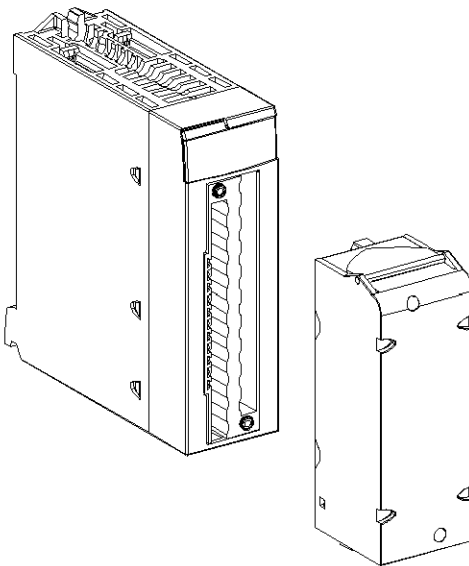
Versione rinforzata

L'apparecchiatura BMX AMI 0810H (hardened) è una versione rinforzata del modello BMX AMI 0810 (standard). Le sue caratteristiche ne permettono l'uso anche a temperature estreme e in ambienti chimici aggressivi.

Per maggiori informazioni, vedere *Installazione in ambienti più aggressivi* (vedi Piattaforme Modicon M580, M340 e X80 I/O, Standard e certificazioni).

Illustrazione

Il seguente grafico mostra il modulo di ingresso analogico BMX AMI 0810:



NOTA: la morsettiera viene fornita separatamente.

Caratteristiche

Condizioni operative a quote elevate

Le caratteristiche nelle tabelle seguenti si applicano ai moduli BMX AMI 0810 e BMX AMI 0810H per l'utilizzo a un'altitudine massima di 2000 m (6560 ft). Quando i moduli funzionano oltre 2000 m (6560 ft), applicare un declassamento aggiuntivo.

Per ulteriori informazioni, vedere il capitolo *Condizioni di funzionamento e conservazione* (vedere Modicon M580, M340 e X80 I/O - Piattaforme, standard e certificazioni).

Caratteristiche generali

Le caratteristiche generali dei moduli BMX AMI 0810 e BMX AMI 0810H sono le seguenti:

Temperatura di funzionamento	BMX AMI 0810	0...60 °C (32...140 °F)
	BMX AMI 0810H	-25...70 °C (-13...158 °F)
Tipo di ingressi	Ingresso veloci isolati di livello alto	
Natura degli ingressi	Tensione / Corrente	
Numero di canali	8	
Durata ciclo di acquisizione:		
<ul style="list-style-type: none"> • Rapida (acquisizione periodica per i canali dichiarati utilizzati) 	1 ms + 1 ms x numero di canali utilizzati	
<ul style="list-style-type: none"> • Predefinita (acquisizione periodica per tutti i canali) 	9 ms	
Risoluzione display	16 bit	
Filtro digitale	Primo ordine	
Isolamento:		
<ul style="list-style-type: none"> • Tra canali 	+/-300 VCC	
<ul style="list-style-type: none"> • Tra canali e bus 	1400 VCC	
<ul style="list-style-type: none"> • Tra canali e terra 	1400 VCC	
Sovraccarico massimo autorizzato per gli ingressi:	Ingressi di tensione: +/- 30 VCC Ingressi di corrente: +/- 30 mA Protezione contro il cablaggio accidentale: Da -19,2 a 30 VCC	

		NOTA: La funzione di protezione contro il cablaggio anomalo non è supportata quando il modulo lavora con un'interfaccia Telefast.
Assorbimento (3,3 V)	Tipico	0,32 W
	Massimo	0,48 W
Assorbimento (24 V)	Tipico	1,06 W
	Massimo	1,50 W

Intervallo di misura

Gli ingressi analogici BMX AMI 0810 e BMX AMI 0810H hanno le seguenti caratteristiche dell'intervallo di misura:

Intervallo di misura	+/- 10 V; +/- 5 V 0...10 V; 0...5 V; 1...5 V	+/- 20 mA; 0...20 mA; 4...20 mA
Valore massimo di conversione	+/-11,4 V	+/-30 mA
Risoluzione della conversione	0,36 mV	1,4 µA
Impedenza d'ingresso	10 MΩ	Resistore di conversione interna (250 Ω) + Resistore di protezione interna (vedere nota)
Precisione del resistore di conversione interno	-	0,1%-15 ppm/°C
Errori di misurazione rilevati per il modulo standard:		
<ul style="list-style-type: none"> A 25°C Massimo nel campo di temperatura 0...60°C (32...140°F) 	0,075% di FS ⁽¹⁾ 0,1% di FS ⁽¹⁾	Tipico 0,15% di FS ⁽¹⁾⁽²⁾ 0,3% di FS ⁽¹⁾⁽²⁾
Errori di misurazione rilevati per il modulo Hardened:		
<ul style="list-style-type: none"> A 25°C Massimo nel campo di temperatura -25...70°C (-13...158°F) 	0,075% di FS ⁽¹⁾ 0,2% di FS ⁽¹⁾	Tipico 0,15% di FS ⁽¹⁾⁽²⁾ 0,55% di FS ⁽¹⁾⁽²⁾
Scostamento di temperatura	30 ppm/°C	50 ppm/°C
Monotonicità	Sì	Sì
Scarto modalità comune (50/60 Hz)	80 dB	80 dB
Crosstalk tra canali DC e AC 50/60 Hz	> 80 dB	> 80 dB
Non linearità	0,001%	0,001%

Intervallo di misura	+/- 10 V; +/- 5 V 0...10 V; 0...5 V; 1...5 V	+/- 20 mA; 0...20 mA; 4...20 mA
Ripetibilità a 25°C del tempo di stabilizzazione 10 min.	0,005% di FS ⁽¹⁾	0,007% di FS ⁽¹⁾
Stabilità a lungo termine dopo 1000 ore	< 0,004% di FS ⁽¹⁾	< 0,004% di FS ⁽¹⁾
(1) FS: Fondo scala		
(2) Rilevato errore resistore di conversione		

NOTA: Il resistore di protezione interno ha un'impedenza tipica di 25 Ω (min 3,6 Ω e max 50 Ω). La precisione del resistore di protezione non influisce sul valore misurato.

NOTA: Se non vi sono collegamenti a un modulo analogico BMX AMI 0810 e BMX AMI 0810H e se i canali sono configurati (campo 4...20 mA o 1...5 V), viene rilevato un errore di I/O come nel caso di rottura di un conduttore.

Descrizione funzionale

Funzione

Il è un modulo analogico di ingresso ad alta densità con 8 canali isolati.

Utilizzato in combinazione con sensori o trasmettitori, questo modulo esegue funzioni di monitoraggio, misura e controllo costante dei processi.

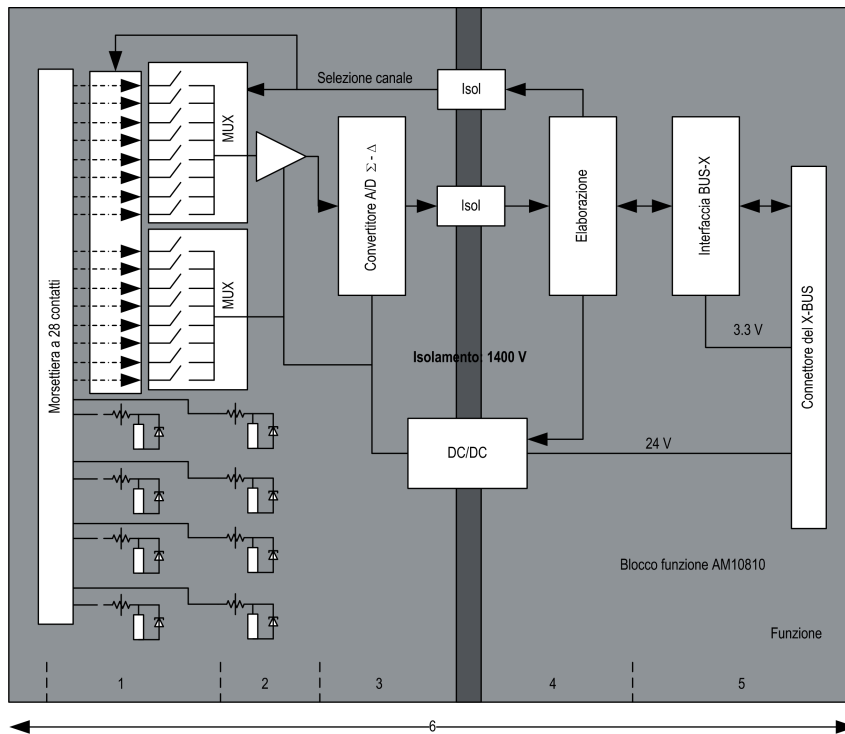
Il modulo offre il seguente campo per ogni ingresso, in base alla selezione effettuata durante la configurazione:

- +/- 10 V
- 0..10 V
- 0..5 V / 0..20 mA
- 1..5 V / 4..20 mA
- +/-5 V / +/-20 mA

Il modulo funziona con ingressi di tensione. È dotato di otto resistenze di lettura collegate alla morsettiera per fornire gli ingressi di corrente.

Illustrazione

Illustrazione del BMX AMI 0810:



Descrizione:

N.	Processo	Funzione
1	Adattamento degli ingressi e del multiplexing	<ul style="list-style-type: none"> Collegamento fisico al processo tramite una morsettiera a vite a 28 contatti. Protezione del modulo da sovratensione. Protezione dei resistori di lettura della corrente mediante limitatori e fusibili resettabili. Filtraggio analogico del segnale di ingresso Scansione dei canali di ingresso mediante multiplexing statico attraverso commutatori ottici, per consentire l'uso di una tensione in modalità comune pari a +/- 300 Vdc.
2	Amplificazione dei segnali d'ingresso	<ul style="list-style-type: none"> Selezione del guadagno in base alle caratteristiche dei segnali di ingresso, come definito durante la configurazione (campo di tensione o corrente unipolare o bipolare). Compensazione della deviazione nel dispositivo amplificatore.

N.	Processo	Funzione
3	Conversione	<ul style="list-style-type: none"> Conversione del segnale di ingresso analogico in segnale a 24 bit digitale mediante un convertitore $\Sigma\Delta$.
4	Trasformazione dei valori d'ingresso in misure utilizzabili dall'utente.	<ul style="list-style-type: none"> Considerazione dei coefficienti di ricalibrazione e di allineamento da applicare alle misure, nonché dei coefficienti di calibrazione automatica del modulo. Filtraggio (numerico) delle misure in base ai parametri di configurazione. Scalatura delle misure in base ai parametri di configurazione.
5	Comunicazione con l'applicazione	<ul style="list-style-type: none"> Gestione degli scambi con la CPU. Indirizzamento topologico. Ricezione dei parametri di configurazione dal modulo e dai canali. Invio all'applicazione dei valori misurati e dello stato del modulo.
6	Monitoraggio del modulo e invio della notifica di errore rilevato all'applicazione.	<p>Verifica della stringa di conversione</p> <p>Verifica dell'overflow di intervallo sui canali</p> <p>Test watchdog</p>

Temporizzazione delle misure

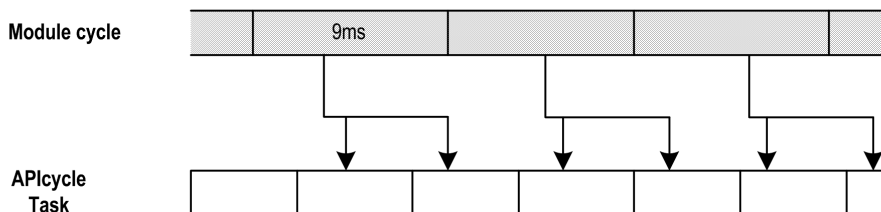
La temporizzazione delle misure è determinata dal ciclo selezionato durante la configurazione (ciclo normale o veloce):

- per ciclo normale si intende una durata fissa del ciclo di scansione
- per ciclo veloce si intende un sistema che esegue la scansione dei soli canali definiti come In uso. La durata del ciclo di scansione è quindi proporzionale al numero di canali in uso.

I valori della durata del ciclo dipendono dal ciclo selezionato:

Modulo	Ciclo normale	Ciclo veloce
BMX AMI 0810	9 ms	$1 \text{ ms} + (1 \text{ ms} \times N)$ dove N: numero di canali in uso.

NOTA: il ciclo del modulo non è sincronizzato con il ciclo del PLC. All'inizio di ogni ciclo del PLC viene preso in considerazione ciascun valore del canale. Se il tempo di ciclo del bus è inferiore al tempo di ciclo del modulo, alcuni valori non verranno modificati.

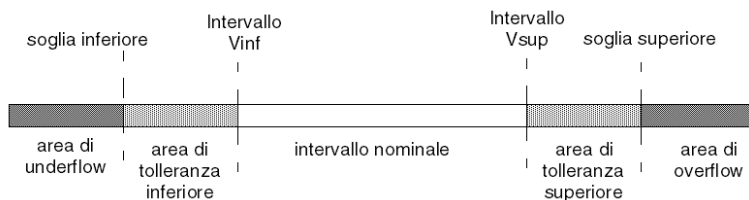


Controllo dell'overflow/underflow (superamento soglia superiore e inferiore)

Il modulo consente all'utente di selezionare tra 6 campi di tensione o corrente per ogni ingresso.

Quest'opzione per ogni canale deve essere configurata nelle finestre di configurazione. Il rilevamento della tolleranza superiore e inferiore è sempre attivo indipendentemente dal controllo dell'overflow/underflow.

A seconda del campo selezionato, il modulo controlla l'overflow e verifica che la misura sia compresa tra una soglia inferiore e superiore:



Descrizione:

Designazione	Descrizione
Campo nominale	Campo di misura corrispondente al campo scelto
Area di tolleranza superiore	varia tra i valori inclusi tra il valore massimo dell'intervallo (ad esempio: +10 V per l'intervallo +/-10 V) e la soglia superiore
Area di tolleranza inferiore	varia tra i valori inclusi tra il valore minimo dell'intervallo (ad esempio: -10 V per l'intervallo +/-10 V) e la soglia inferiore
Area di overflow	Area al di sopra della soglia superiore
Area di underflow	area al di sotto della soglia inferiore

I valori delle soglie sono configurabili indipendentemente l'uno dall'altro. Possono assumere valori interi compresi tra i seguenti limiti:

Campo	Campo BMX AMI 0810									
	Area di underflow		Area di tolleranza inferiore		Campo nominale		Area di tolleranza superiore		Area di overflow	
Unipolare										
0...10 V	-1.500	-1.001	-1.000	-1	0	10.000	10.001	11.000	11.001	11.400
da 0 a 5 V / 0...20 mA	-5.000	-1.001	-1.000	-1	0	10.000	10.001	11.000	11.001	15.000
da 1 a 5 V / 4...20 mA	-4.000	-801	-800	-1	0	10.000	10.001	10.800	10.801	14.000
Bipolare										
+/- 10 V	-11.500	-11.001	-11.000	-10.001	-10.000	10.000	10.001	11.000	11.001	11.400
+/- 5 V, +/- 20 mA	-15.000	-11.001	-11.000	-10.001	-10.000	10.000	10.001	11.000	11.001	15.000
Utente										
+/- 10 V	-32.768				Definito da utente	Definito da utente				32.767
0...10 V	-32.768				Definito da utente	Definito da utente				32.767

Visualizzazione delle misure

Le misure possono essere visualizzate mediante visualizzazione standardizzata (in %, a due posizioni decimali):

Tipo di campo	Visualizzazione
Campo unipolare da 0 a 10 V, da 0 a 5 V, da 1 a 5 V, da 0 a 20 mA, da 4 a 20 mA	da 0 a 10.000 (0 % a +100,00 %).
Campo bipolare +/- 10 V, +/- 5 mV +/- 20 mA	da -10.000 a 10.000 (-100,00 % a +100,00 %)

È anche possibile definire il campo dei valori all'interno del quale sono espresse le misure, selezionando:

- selezionando la soglia inferiore corrispondente al valore minimo del campo: 0 % (o -100.00 %).
- la soglia superiore corrispondente al valore massimo del campo (+100,00 %).

Verificare che le soglie inferiore e superiore siano numeri interi compresi tra -32.768 e +32.767.

Si consideri, ad esempio, un condizionatore con dati di pressione compresi in un loop da 4-20 mA, dove a 4 mA corrispondono 3.200 millibar e a 20 mA corrispondono 9.600 millibar. L'utente può scegliere il formato di visualizzazione personalizzato, impostando le seguenti soglie inferiore e superiore:

3.200 per 3.200 millibar come la soglia inferiore

9.600 per 9.600 millibar come la soglia superiore

I valori trasmessi al programma variano tra 3200 (= 4 mA) e 9600 (= 20 mA).

Filtraggio delle misure

Questo tipo di filtraggio eseguito dal sistema è chiamato "filtraggio di prim'ordine". Il coefficiente di filtraggio è modificabile da una consolle di programmazione o tramite programma.

La formula matematica utilizzata è la seguente:

$$Mis_{f(n)} = \alpha \times Mi_{f(n-1)} + (1-\alpha) \times Val_{b(n)}$$

dove:

α = efficienza del filtro

$mis_{f(n)}$ = misura filtrata nel momento n

$mis_{f(n-1)}$ = misura filtrata nel momento n-1

$Val_{b(n)}$ = valore lordo nel momento n

L'utente può scegliere fra 7 diverse opzioni per la configurazione del valore di filtraggio (da 0 a 6). Il valore configurato può essere cambiato anche se l'applicazione è in modalità RUN.

NOTA: è possibile accedere al filtraggio nel ciclo normale o veloce.

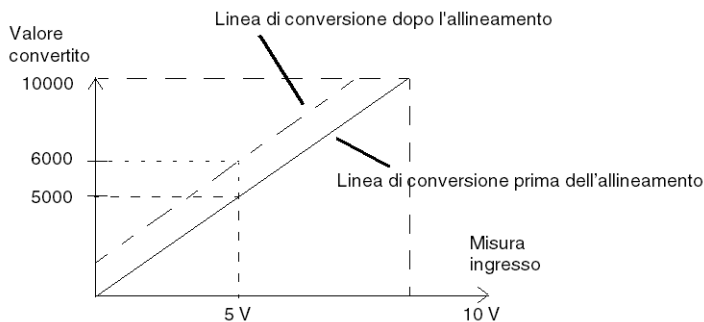
I valori di filtraggio dipendono dal ciclo di configurazione T (dove T = durata del ciclo pari a 5 ms in modalità standard):

Efficienza richiesta	Valore richiesto	α corrispondente	Tempo di risposta filtro al 63%	Frequenza di taglio (in Hz)
Assenza di filtraggio	0	0	0	0
Filtraggio limitato	1	0,750	4 x T	0.040 / T
	2	0,875	8 x T	0.020 / T
Filtraggio medio	3	0,937	16 x T	0.010 / T
	4	0,969	32 x T	0.005 / T
Filtraggio elevato	5	0,984	64 x T	0.0025 / T
	6	0,992	128 x T	0.0012 / T

Allineamento sensore

Il processo di "allineamento" consiste nell'eliminare un offset sistematico rilevato su un dato sensore attorno a un punto operativo specifico. Questa operazione compensa un errore rilevato collegato al processo. Di conseguenza, la sostituzione di un modulo non richiede un nuovo allineamento, al contrario della sostituzione del sensore o del cambiamento del punto operativo corrispondente.

Le linee di conversione sono le seguenti:



Il valore di allineamento è modificabile da una console di programmazione anche se il programma è in modalità RUN. Per ciascun canale di ingresso, l'utente può:

- visualizzare e modificare il valore di misura desiderato
- salvare il valore di allineamento
- determinare se il canale è già stato allineato

L'offset di allineamento può essere modificato anche tramite la programmazione.

L'allineamento del canale viene eseguito in modalità operativa standard, senza alcun effetto sulle modalità operative del canale stesso.

L'offset massimo tra il valore misurato e quello richiesto (allineato) non può superare il valore +/-1,500.

NOTA: per allineare più canali analogici sui moduli BMX ART/AMO/AMI/AMM, si raccomanda di procedere canale per canale. Dopo l'allineamento, testare ogni canale prima di passare al canale successivo, in modo che i parametri vengano applicati correttamente.

Precauzioni per il cablaggio

Introduzione

Per proteggere il segnale da interferenze esterne indotte in modalità seriale e da interferenze in modalità comune, si consiglia di adottare le seguenti precauzioni.

Schermatura del cavo

Collegare la schermatura del cavo alla barra di messa a terra. Fissare la schermatura alla barra di messa a terra nel lato del modulo. Utilizzare il kit di collegamento della schermatura BMXXSP**** per collegare la schermatura.

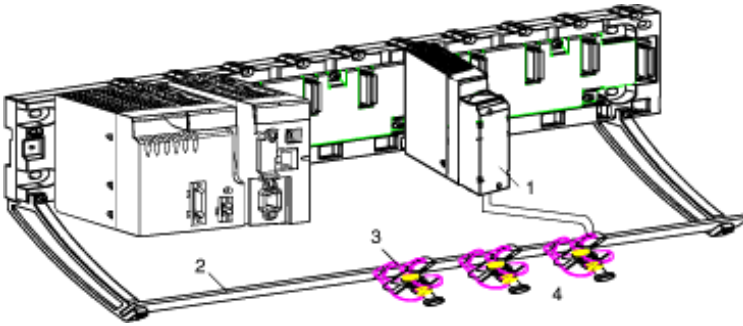
PERICOLO

RISCHIO DI SCOSSA ELETTRICA, ESPLOSIONE O ARCO ELETTRICO

Durante il montaggio e la rimozione dei moduli:

- Verificare che ogni morsettiera sia ancora collegata alla barra di schermatura.
- Mettere fuori tensione i sensori e i preattuatori.

Il mancato rispetto di queste istruzioni provocherà morte o gravi infortuni.



1 BMX AMI 0810

2 Barra di schermatura

3 Morsetto

4 Ai sensori

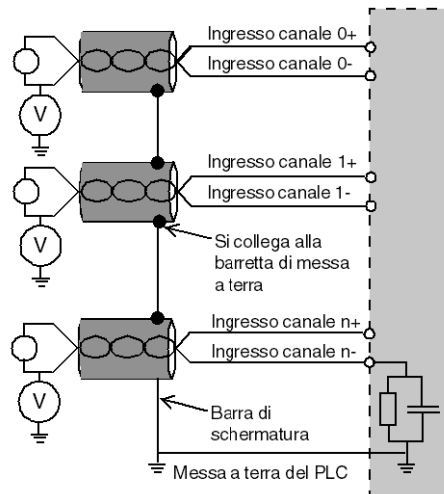
Riferimento dei sensori alla messa a terra

Si consiglia di adottare le seguenti precauzioni per garantire il corretto funzionamento del sistema di acquisizione:

- Verificare che i sensori siano vicini tra loro (pochi metri).
- Confermare che tutti i sensori abbiano come riferimento un singolo punto collegato alla terra del PLC.

Utilizzo di sensori con riferimento alla messa a terra

I sensori sono collegati come indicato nello schema seguente:



Se i sensori hanno il riferimento rispetto alla messa a terra, questo potrebbe rinviare un potenziale di terra remoto alla morsettiere. Attenersi alle regole seguenti:

- Verificare che il potenziale sia inferiore alla bassa tensione ammessa: ad esempio, 30 Vrms o 42,4 VCC.
- Verificare che tutte le correnti di dispersione generate non disturbino il sistema. Stabilendo un punto del sensore a un potenziale di riferimento si genera una corrente di dispersione.

NOTA: I sensori e altre periferiche possono essere collegati a un punto di messa a terra distante dal modulo. Questi punti distanti di messa a terra possono avere notevoli differenze di potenziale rispetto al punto di messa a terra vicino. Le correnti indotte non influiscono sui sistemi di misura o sull'integrità del sistema.

⚡⚠ PERICOLO

RISCHIO DI SCOSSA ELETTRICA, ESPLOSIONE O ARCO ELETTRICO

Assicurarsi che:

- sensori e altri dispositivi non siano esposti, tramite i punti di messa a terra, a un potenziale di tensione superiore ai limiti ammessi.
- non siano presenti potenziali maggiori dei limiti di bassa tensione consentiti
- le correnti indotte non influiscano sui sistemi di misura o sull'integrità del sistema.

Il mancato rispetto di queste istruzioni provocherà morte o gravi infortuni.

Istruzioni sui rischi elettromagnetici

I disturbi elettromagnetici possono determinare un comportamento anomalo dell'applicazione.

⚠ ATTENZIONE

FUNZIONAMENTO IMPREVISTO DELL'APPLICAZIONE

Per ridurre le perturbazioni elettromagnetiche, utilizzare il kit di collegamento della schermatura BMXXSP**** per collegare la schermatura,

Il mancato rispetto di queste istruzioni può provocare infortuni o danni alle apparecchiature.

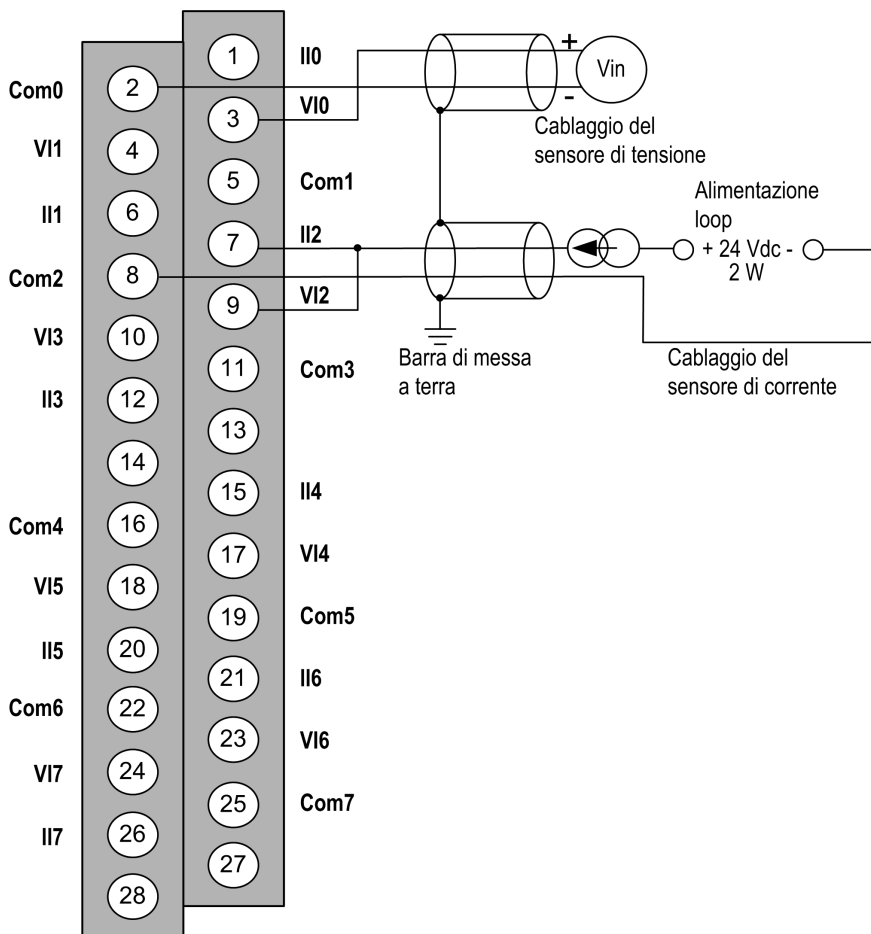
Schema di cablaggio

Introduzione

Il modulo BMX AMI 0810 viene collegato mediante una morsettiera a vite a 28 morsetti.

Illustrazione

Il collegamento della morsetteria e il cablaggio dei sensori sono i seguenti:



VIx ingresso polo + per canale x

COM x ingresso polo - per canale x

IIx ingresso + resistenza di lettura della corrente

Canale 0 sensore di tensione

Canale 1 sensore di corrente a 2 fili

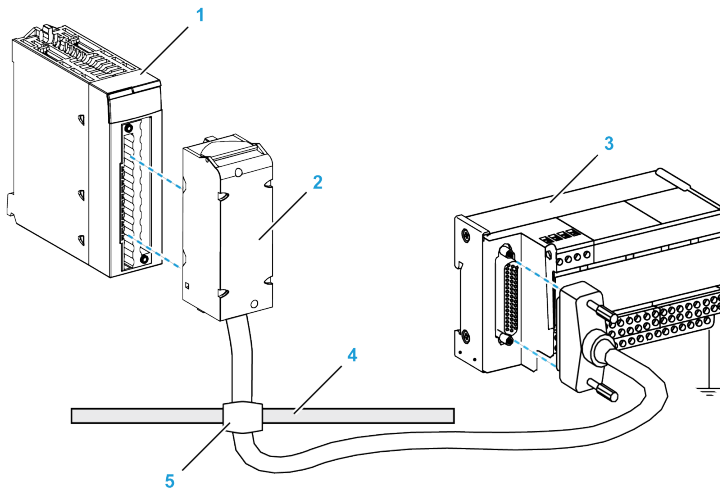
Accessori di cablaggio

Per il collegamento rapido con i componenti operativi, è possibile collegare il modulo a un sistema precablato TELEFAST.

Uso degli accessori di cablaggio TELEFAST

Introduzione

Il sistema precablato TELEFAST è costituito da cavi di collegamento e sottobasi di interfaccia, come illustrato qui di seguito:



- 1 Modulo BMX AMI 0810
- 2 Cavo di collegamento BMXFTA••0
- 3 Sottobase interfaccia
- 4 Barra di schermatura
- 5 Morsetto

Il modulo BMX AMI 0810 può essere collegato ai riferimenti delle seguenti sottobasi di interfaccia:

- ABE-7CPA02

- ABE-7CPA31
- ABE-7CPA31E

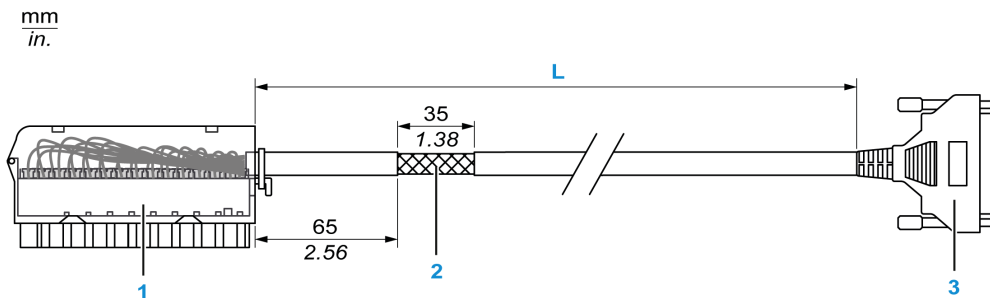
NOTA: Nel caso in cui le informazioni HART siano parte del segnale da misurare, utilizzare una sottobase di interfaccia ABE-7CPA31E per filtrare queste informazioni che disturberebbero il valore analogico.

Cavi di collegamento BMX FTA ••0

I cavi BMX FTA ••0 sono set di cavi preassemblati costituiti da:

- Ad un capo, una morsettiera composta a 28 pin dalla quale si diparte 1 cavo rivestito contenente 24 fili
- All'altro capo, un connettore Sub-D a 25 pin.

Nella figura seguente sono mostrati i cavi BMX FTA ••0:



1 Morsettiera BMX FTB 2820

2 Schermatura del cavo

3 Connettore Sub-D a 25 pin

L Lunghezza in base al codice prodotto.

Il cavo è disponibile in 2 diverse lunghezze:

- 1,5 m (4,92 ft): BMX FTA 150
- 3 m (9,84 ft): BMX FTA 300

La seguente tabella riporta le caratteristiche dei cavi BMX FTA ••0:

Caratteristica		Valore
Cavo	Materiale guaina	PVC
	Stato LSZH	No
Ambiente	Temperatura di funzionamento	-25...70 °C (-13...158 °F)

Connessione dei sensori ABE-7CPA02

La seguente tabella mostra la distribuzione dei canali analogici sui morsetti di TELEFAST con riferimento ABE-7CPA02:

Numero morsetto di TELEFAST	Numero di pin connettore Sub-D a 25 pin	Pin di uscita BMXA-MI0810	Tipo di segnale	Numero morsetto di TELEFAST	Numero di pin connettore Sub-D a 25 pin	Pin di uscita BMXA-MI0810	Tipo di segnale
1	/		Terra	Alim. 1	/		Messa a terra
2	/		STD (1)	Alim. 2	/		Messa a terra
3	/		STD (1)	Alim. 3	/		Messa a terra
4	/		STD (2)	Alim. 4	/		Messa a terra
100	1	3	+IV0	200	14	2	COM0
101	2	1	+IC0	201	/		Messa a terra
102	15	4	+IV1	202	3	5	COM1
103	16	6	+IC1	203	/		Messa a terra
104	4	9	+IV2	204	17	8	COM2
105	5	7	+IC2	205	/		Messa a terra
106	18	10	+IV3	206	6	11	COM3
107	19	12	+IC3	207	/		Messa a terra
108	7	17	+IV4	208	20	16	COM4
109	8	15	+IC4	209	/		Messa a terra
110	21	18	+IV5	210	9	19	COM5

Numero morsetto di TELEFAST	Numero di pin connettore Sub-D a 25 pin	Pin di uscita BMXA-MI0810	Tipo di segnale	Numero morsetto di TELEFAST	Numero di pin connettore Sub-D a 25 pin	Pin di uscita BMXA-MI0810	Tipo di segnale
111	22	20	+IC5	211	/		Messa a terra
112	10	23	+IV6	212	23	22	COM6
113	11	21	+IC6	213	/		Messa a terra
114	24	24	+IV7	214	12	25	COM7
115	25	26	+IC7	215	/		Messa a terra

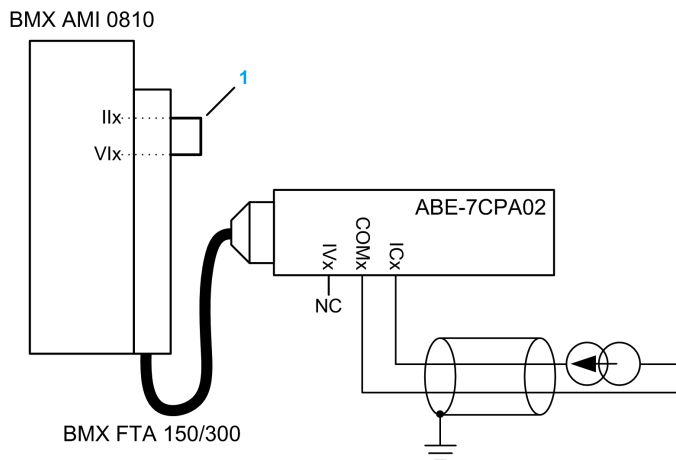
NOTA: Sull'ABE-7CPA02, la fascetta è posizionata tra il pin 1 e il pin 2.

+IVx: ingresso di tensione polo + per il canale x.

+ICx: ingresso di corrente polo + per il canale x.

COMx: ingresso di tensione o corrente polo - per il canale x.

NOTA: Per i sensori di corrente collegati a TELEFAST ABE-7CPA02, applicare una fascetta alla morsettiera BMX AMI 0810 tra l'ingresso di corrente e l'ingresso di tensione, come illustrato di seguito.



1 Fascetta sulla morsettiera.

NOTA: Per il collegamento a terra, utilizzare la morsettiera aggiuntiva ABE-7BV10/20.

Connessione dei sensori ABE-7CPA31

La seguente tabella mostra la distribuzione dei canali analogici sui morsetti di TELEFAST con riferimento ABE-7CPA31:

Numero morsetto di TELEFAST	Numero di pin connettore Sub-D a 25 pin	Pin di uscita BMXA-MI0810	Tipo di segnale	Numero morsetto di TELEFAST	Numero di pin connettore Sub-D a 25 pin	Pin di uscita BMXA-MI0810	Tipo di segnale
1	/		Terra	Alim. 1	/		24 V (alimentazione sensore)
2	/		Messa a terra	Alim. 2	/		24 V (alimentazione sensore)
3	/		Messa a terra	Alim. 3	/		0 V (alimentazione sensore)
4	/		Messa a terra	Alim. 4	/		0 V (alimentazione sensore)
100	/		+IS0	116	/		+IS4
101	1	3	+IV0	117	7	17	+IV4
102	2	1	+IC0	118	8	15	+IC4
103	14	2	0 V	119	20	16	0 V
104	/		+IS1	120	/		+IS5
105	15	4	+IV1	121	21	18	+IV5
106	16	6	+IC1	122	22	20	+IC5
107	3	5	0 V	123	9	19	0 V
108	/		+IS2	124	/		+IS6
109	4	9	+IV2	125	10	23	+IV6
110	5	7	+IC2	126	11	21	+IC6
111	17	8	0 V	127	23	22	0 V
112	/		+IS3	128	/		+IS7
113	18	10	+IV3	129	24	24	+IV7
114	19	12	+IC3	130	25	26	+IC7

Numero morsetto di TELEFAST	Numero di pin connettore Sub-D a 25 pin	Pin di uscita BMXA-MI0810	Tipo di segnale	Numero morsetto di TELEFAST	Numero di pin connettore Sub-D a 25 pin	Pin di uscita BMXA-MI0810	Tipo di segnale
115	6	11	0 V	131	12	25	0 V

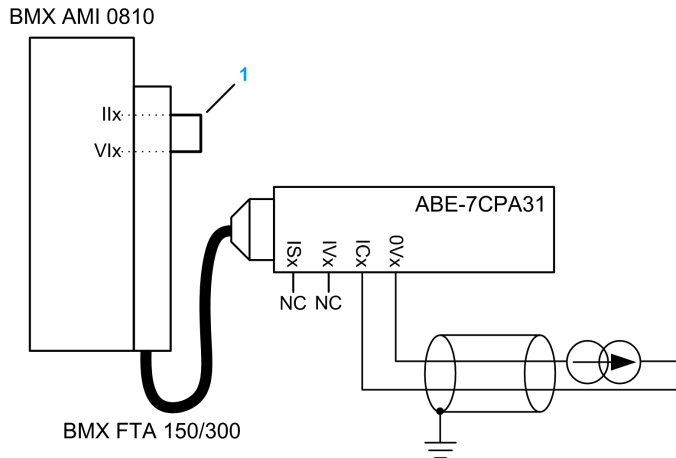
+ISx: Alimentazione canale 24 V

+IVx: Ingresso di tensione polo + per il canale x

+ICx: Ingresso di corrente polo + per il canale x

COMx: ingresso di tensione o corrente polo - per il canale x.

NOTA: Per i sensori di corrente collegati a TELEFAST ABE-7CPA31, applicare una fascetta alla morsettiera BMX AMI 0810 tra l'ingresso di corrente e l'ingresso di tensione, come illustrato di seguito.



1 Fascetta sulla morsettiera.

NOTA: Per il collegamento a terra, utilizzare la morsettiera aggiuntiva ABE-7BV10/20.

Connessione dei sensori ABE-7CPA31E

La seguente tabella mostra la distribuzione dei canali analogici sui morsetti di TELEFAST con riferimento ABE-7CPA31E:

Numero morsetto di TELEFAST	Morsetto	Tipo di segnale	Numero morsetto di TELEFAST	Morsetto	Tipo di segnale
1	/	Terra	Alim. 1	/	24 V (alimentazione sensore)
2	/	Messa a terra	Alim. 2	/	24 V (alimentazione sensore)
3	/	Messa a terra	Alim. 3	/	0 V (alimentazione sensore)
4	/	Messa a terra	Alim. 4	/	0 V (alimentazione sensore)
100	/	+IS0	116	/	+IS4
101	/	T0	117	/	T4
102	/	+IC0	118	/	+IC4
103	/	0V0	119	/	0V4
104	/	+IS1	120	/	+IS5
105	/	T1	121	/	T5
106	/	+IC1	122	/	+IC5
107	/	0V1	123	/	0V5
108	/	+IS2	124	/	+IS6
109	/	T2	125	/	T6
110	/	+IC2	126	/	+IC6
111	/	0V2	127	/	0V6
112	/	+IS3	128	/	+IS7
113	/	T3	129	/	T7
114	/	+IC3	130	/	+IC7
115	/	0V3	131	/	0V7

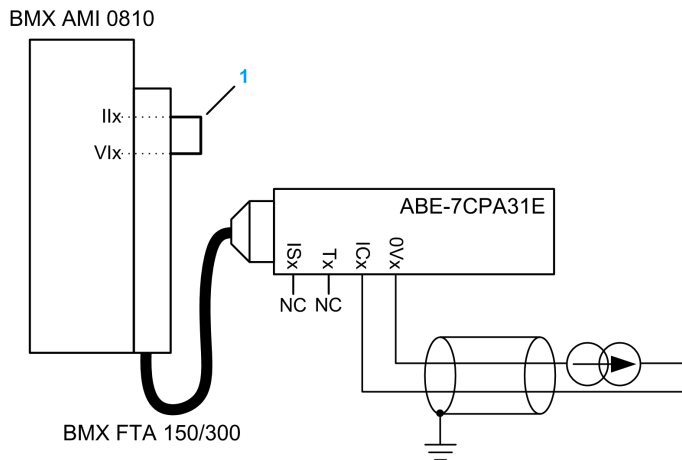
+ISx: Alimentazione canale 24 V

Tx: Pin riservato per test funzione HART, è internamente collegato con +ICx.

+ICx: Ingresso di corrente polo + per il canale x

COMx: Ingresso di tensione o corrente polo - per il canale x

NOTA: Per i sensori di corrente collegati a TELEFAST ABE-7CPA31E, applicare una fascetta alla morsettiera BMX AMI 0810 tra l'ingresso di corrente e l'ingresso di tensione, come illustrato di seguito.



1 Fascetta sulla morsettiera.

NOTA: Per il collegamento a terra, utilizzare la morsettiera aggiuntiva ABE-7BV10/20.

Moduli di ingresso analogici BMX ART 0414/0814

Contenuto del capitolo

Presentazione	132
Caratteristiche	133
Valori d'ingresso analogico	138
Descrizione funzionale	142
Precauzioni per il cablaggio	146
Schema di cablaggio	151
Uso degli accessori di cablaggio TELEFAST	155

Argomento del capitolo

Questo capitolo descrive i moduli BMX ART 0414/0814, le sue specifiche e le relative modalità di collegamento ai diversi sensori.

Presentazione

Funzione

I moduli BMX ART 0414/0814 sono dispositivi di acquisizione multicampo dotati di quattro ingressi per il 0414 e di otto ingressi per il 0814. Gli ingressi sono isolati l'uno dall'altro. Questi moduli offrono i seguenti campi per ogni ingresso, in base alla selezione effettuata durante la configurazione:

- RTD IEC Pt100/Pt1000, US/JIS Pt100/Pt1000, Cu10, Cu50, Cu100, Ni100/Ni1000 in 2, 3 o 4 fili
- termocoppia B, E, J, K, L, N, R, S, T, U
- tensione compresa tra +/- 40 mV e 1,28 V.

Versioni rinforzate

Le apparecchiature BMX ART 0414H e BMX ART 0814H (hardened) sono rispettivamente le versioni rinforzate dei modelli BMX ART 0414 e BMX ART 0814 (standard). Le

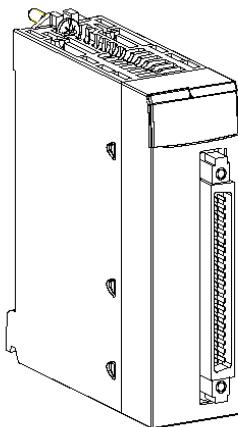
caratteristiche ne permettono l'uso anche a temperature estreme e in ambienti chimici aggressivi.

Per ulteriori informazioni, consultare il capitolo *Installazione in ambienti più aggressivi* (vedere Piattaforme Modicon M580, M340 e X80 I/O, standard e certificazioni).

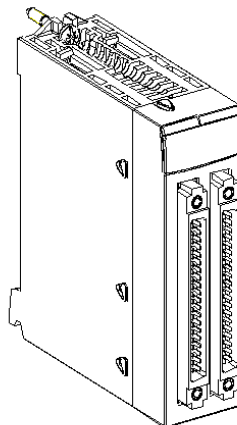
Illustrazione

Il modulo di ingresso analogico BMX ART 0414/0814 è simile al seguente:

BMX ART 0414



BMX ART 0814



Caratteristiche

Condizioni operative a quote elevate

Le caratteristiche nelle tabelle seguenti si applicano ai moduli BMX ART 0414(H) e BMX ART 0814(H) per l'utilizzo a un'altitudine massima di 2000 m (6560 ft). Se i moduli vengono utilizzati oltre 2000 m (6560 ft), si applica il declassamento aggiuntivo.

Per informazioni dettagliate, vedere il capitolo *Condizioni di funzionamento e conservazione* (vedere Piattaforme Modicon M580, M340 e X80 I/O, standard e certificazioni).

Specifiche generali

Le caratteristiche generali dei moduli BMX ART 0414(H) e BMX ART 0814(H) sono le seguenti.

Tipo di ingressi		Ingressi di tensione, termocoppia, RTD e isolati.
Tipo di ingressi		+/- 40 mV; +/- 80 mV; +/- 160 mV; +/- 320 mV; +/- 640 mV; 1,28 V
Temperatura di funzionamento	BMX ART 0414	0...60 °C (32...140 °F)
	BMX ART 0814	
	BMX ART 0414H	-25...70 °C (-13...158 °F)
	BMX ART 0814H	
Numero di canali	BMX ART 0414(H)	4
	BMX ART 0814(H)	8
Durata ciclo di acquisizione	BMX ART 0414(H)	400 ms / 4 canali
	BMX ART 0814(H)	400 ms / 8 canali
Metodo di conversione		$\Sigma\Delta$
Risoluzione		15 bit + segno
Isolamento: <ul style="list-style-type: none"> • Tra canali • Tra canali e bus • Tra canali e terra 		<ul style="list-style-type: none"> • 750 Vdc • 1400 Vcc • 750 Vcc
Sovratensione max. autorizzata per gli ingressi		+/- 7,5 Vdc
Compensazione giunzione fredda		<ul style="list-style-type: none"> • Compensazione interna mediante l'apposito accessorio di cablaggio TELEFAST ABE-7CPA412, comprendente un sensore. • Compensazione esterna realizzata destinando il canale 0 a Pt100 a 2/3 fili per CJC. • compensazione esterna tramite i valori CJC dei canali 4/7 per i canali 0/3. In questo caso, è necessario solo un sensore
Filtro d'ingresso		Filtro passa basso (1° ordine numerico)
Scarto in modalità differenziale (50/60 Hz)		Valore tipico 60 dB
Scarto modalità comune (50/60 Hz)		Valore tipico 120 dB
BMX ART 0414(H)		
Assorbimento (3,3 V)	Tipico	0,32 W

	Massimo	0,48 W
Assorbimento (24 V)	Tipico	0,47 W
	Max.	1,20 W
BMX ART 0814(H)		
Assorbimento (3,3 V)	Tipico	0,32 W
	Massimo	0,48 W
Assorbimento (24 V)	Tipico	1,00 W
	Max.	1,65 W

Caratteristiche degli ingressi di tensione

Le caratteristiche degli ingressi di tensione dei moduli BMX ART 0414(H) e BMX ART 0814 (H) sono le seguenti:

Campo di tensione:	+/- 40 mV; +/- 80 mV; +/- 160 mV; +/- 320 mV; +/- 640 mV; 1,28 V
Impedenza d'ingresso:	Valore tipico 10 MOhm
Valore convertito massimo:	+/- 102,4%
Risoluzione massima:	2,4 μ V nel campo +/- 40 mV
Errore di misurazione rilevato per modulo standard:	
• A 25 °C (77 °F)	0,05% di FS (1)
• Massimo nel campo di temperatura da 0 a 60 °C (32...140 °F)	0,15% di FS (1)
Errore di misurazione rilevato per modulo Hardened:	
• A 25 °C (77 °F)	0,05% di FS (1)
• Massimo nel campo di temperatura -25...70 °C (-13...140 °F)	0,20% di FS (1)
Scostamento di temperatura:	
	30 ppm/°C
Legenda:	
(1) FS: Fondo scala	

Specifiche degli ingressi RTD

Le caratteristiche degli ingressi RTD dei moduli BMX ART 0414(H) e BMX ART 0814(H) sono le seguenti:

RTD	Pt100	Pt1000	Ni100	Ni1000	Cu10	CU50	CU100
Intervallo di misura	Secondo IEC -175...+825°C (-347 ... +1517°F) Secondo US/JIS: -87 +437 °C (-125 ... +819°F)		-54 ... +174°C (-65 ... +345°F)		-91...+251°C (-132...+484°F)	-200 ... +200°C (-328...+392)	
Risoluzione	0,1°C (0,2°F)						
Tipo di rilevamento	Circuito aperto (rilevamento su ciascun canale)						
Errore rilevato a 25°C (77°F) (1)	+/- 2,1 °C (+/- 3,8°F)		+/- 2,1 °C (+/- 3,8 °F)	+/- 0,7°C (+/- 1,3°F)	+/- 4 °C (+/- 7,2°F)	+/- 2,1°C (+/- 3,8°F)	
Errore massimo rilevato per moduli standard nel campo di temperatura 0...60° C (32...140°F) (2)	+/- 3 °C (+/- 5,4°F)		+/- 3 °C (+/- 5,4 °F)	+/- 0,7°C (+/- 1,3°F)	+/- 4 °C (+/- 7,2°F)	+/- 3°C (+/- 5,4°F)	
Errore massimo rilevato per moduli hardened nel campo di temperatura -25...70°C (-13...140°F) (2)	+/- 3 °C (+/- 5,4°F)		+/- 3,5°C (+/- 6,3°F)	+/- 1,15°C (+/- 2,1°F)	+/- 4,5°C (+/- 8,1° F)	+/- 3,5°C (+/- 6,3°F)	
Resistenza massima del cablaggio:							
• 4 fili	50 Ω	500 Ω	50 Ω	500 Ω	50 Ω	50 Ω	
	20 Ω	200 Ω	20 Ω	200 Ω	20 Ω	20 Ω	
Scostamento di temperatura:							
	30 ppm/°C						

RTD	Pt100	Pt1000	Ni100	Ni1000	Cu10	CU50	CU100
Legenda							
(1) Errori rilevati causati dal cablaggio, +/- 1°C (0.2°F) nel campo -100...+200 °C (-148...+392 °F) per Pt100							
(2) Vedere gli errori rilevati in dettaglio nella pagina punto di temperatura.							

Caratteristiche degli ingressi delle termocoppie

Questa tabella presenta le caratteristiche generali degli ingressi termocoppia dei moduli BMX ART 0414(H) e BMX ART 0814(H):

Termocoppie	B	E	J	K	L
Intervallo di misurazione	+171... +1.779°C (340... 3234°F)	-240... +970°C (-400... 1778°F)	-177... +737°C (-287... 1359°F)	-231... +1,331°C (-384... 2428°F)	-174... +874°C (-281... 1605°F)
Termocoppie	N	R	S	T	U
Intervallo di misura	-232 +1.262 °C (-386... 2.304 °F)	-9... +1.727° C (16... 3234°F)	-9... +1.727° C (-16... 141°F)	-254... +384°C (-425... 723° F)	-181... +581°C (-294... 1078°F)
Risoluzione	0,1°C (0,2°F)				
Tipo di rilevamento	Circuito aperto (rilevamento su ciascun canale)				
Errore rilevato a 25°C	+/- 3,2°C per i tipi J, L, R, S e U (vedere Campi termocoppia per gli errori rilevati dettagliati al punto di temperatura per ogni tipo); +/- 3,7°C per i tipi B, E, K, N e T				
Errore massimo rilevato per moduli standard nel campo di temperatura 0...60°C (32...140° F) (2)	+/- 4,5°C (+/-8,1°F) per i tipi: J, L, R, S e U; +/- 5°C (+/-9°F) per i tipi: B, E, K, N e T (utilizzando l'accessorio TELEFAST con la compensazione della giunzione fredda interna).				
Errore massimo rilevato per moduli hardened nel campo di temperatura -25...70°C (-13...140°F) (2)	+/- 5,5°C (+/-9°F) per i tipi: J, L, R, S e U; +/- 6°C (+/-10,8°F) per i tipi: B, E, K, N e T (utilizzando l'accessorio TELEFAST con la compensazione della giunzione fredda interna).				
Scostamento di temperatura	30 ppm/°C				

Specifiche degli ingressi resistivi

Le caratteristiche degli ingressi resistivi dei BMX ART 0414(H) e BMX ART 0814(H) sono le seguenti:

Intervallo	400 Ω ; 4000 Ω
Misura del tipo	2, 3, 4 fili
Risoluzione massima	12,5 m Ω nel campo 400 Ω 125 m Ω nel campo 4000 Ω
Errore di misurazione rilevato per modulo standard:	
• A 25 °C (77 °F)	0,12% di FS (1)
• Massimo nel campo di temperatura 0...60 °C (32...140 °F)	0,2% di FS (1)
Errore di misurazione rilevato per modulo rinforzato:	
• A 25 °C (77 °F)	0,12% di FS (1)
• Massimo nel campo di temperatura -25...70 °C (-13...140 °F)	0,3% di FS (1)
Scostamento di temperatura	25 ppm/°C
Legenda:	
(1) FS: Fondo scala	

Valori d'ingresso analogico

Descrizione

Per i sensori RTD e TC, i dati sono un multiplo di 10 della temperatura reale in gradi Celsius o Fahrenheit. L'ultima cifra rappresenta 0,1°C o 0,1°F.

Per il millivoltmetro, i dati variano da 40 mV, 320 mV a 1280 mV e sono anche un multiplo di 10 della misura reale. L'ultima cifra rappresenta 10 nV.

Per il millivoltmetro, l'intervallo dati di 640 mV è un multiplo di 100 della misura reale. L'ultima cifra rappresenta 100 nV.

Intervalli RTD

La tabella seguente presenta gli intervalli per i sensori RTD (i valori tra parentesi sono in 1/10°F).

Intervallo	Underflow	Scala inferiore	Scala superiore	Overflow	Rilevato filo interrotto
Pt100 IEC 751-1995, JIS C1604-1997 (2/4 fili)	-1990 (-3260)	-1750 (-2830)	8250 (15170)	8490 (15600)	0 (0)
Pt1000 IEC 751-1995, JIS C1604-1997 (2/4 fili)	-1990 (-3260)	-1750 (-2830)	8250 (15170)	8490 (15600)	0 (0)
Ni100 DIN43760-1987 (2/4 fili)	-590 (-750)	-540 (-660)	1740 (3460)	1790 (3550)	0 (0)
Ni1000 DIN43760-1987 (2/4 fili)	-590 (-750)	-540 (-660)	1740 (3460)	1790 (3550)	0 (0)
Pt100 IEC 751-1995, JIS C1604-1997 (3 fili)	-1990 (-3260)	-1750 (-2830)	8250 (15170)	8490 (15600)	0 (0)
Pt1000 IEC 751-1995, JIS C1604-1997 (3 fili)	-1990 (-3260)	-1750 (-2830)	8250 (15170)	8490 (15600)	0 (0)
Ni100 DIN43760-1987 (3 fili)	-590 (-750)	-540 (-660)	1740 (3460)	1790 (3550)	0 (0)
Ni1000 DIN43760-1987 (3 fili)	-590 (-750)	-540 (-660)	1740 (3460)	1790 (3550)	0 (0)
JPt100 JIS C1604-1981, JIS C1606-1989 (2/4 fili)	-990 (-1460)	-870 (-1240)	4370 (8180)	4490 (8400)	0 (0)
JPt1000 JIS C1604-1981, JIS C1606-1989 (2/4 fili)	-990 (-1460)	-870 (-1240)	4370 (8180)	4490 (8400)	0 (0)
JPt100 JIS C1604-1981, JIS C1606-1989 (3 fili)	-990 (-1460)	-870 (-1240)	4370 (8180)	4490 (8400)	0 (0)
JPt1000 JIS C1604-1981, JIS C1606-1989 (3 fili)	-990 (-1460)	-870 (-1240)	4370 (8180)	4490 (8400)	0 (0)

Intervallo	Underflow	Scala inferiore	Scala superiore	Overflow	Rilevato filo interrotto
Cu10 (2/4 fili)	-990 (-1460)	-910 (-1320)	2510 (4840)	2590 (4980)	0 (0)
Cu10 (3 fili)	-990 (-1460)	-910 (-1320)	2510 (4840)	2590 (4980)	0 (0)

Intervalli TC

La tabella seguente presenta gli intervalli per i sensori TC (i valori tra parentesi sono in 1/10° F).

Intervallo	Underflow	Scala inferiore	Scala superiore	Overflow	Rilevato filo interrotto
Tipo J	-1980 (-3260)	-1770 (-2870)	7370 (13590)	7580 (13980)	0 (0)
Tipo K	-2680 (-4500)	-2310 (-3830)	13310 (24270)	13680 (24940)	0 (0)
Tipo E	-2690 (-4510)	-2400 (-3990)	9700 (17770)	9990 (18290)	0 (0)
Tipo T	-2690 (-4520)	-2540 (-4250)	3840 (7230)	3990 (7500)	0 (0)
Tipo S	-500 (-540)	-90 (160)	17270 (29550)	17680 (30250)	0 (0)
Tipo R	-500 (-540)	-90 (160)	17270 (29550)	17680 (30250)	0 (0)
Tipo B	1320 (2700)	1710 (3390)	17790 (32000)	18170 (32000)	1320 (2700)
Tipo N	-2670 (-4500)	-2320 (-3860)	12620 (23040)	12970 (23680)	0 (0)

Intervallo	Underflow	Scala inferiore	Scala superiore	Overflow	Rilevato filo interrotto
Tipo U	-1990 (-3250)	-1810 (-2930)	5810 (10770)	5990 (11090)	0 (0)
Tipo L	-1990 (-3250)	-1740 (-2800)	8740 (16040)	8990 (16490)	0 (0)

Campi di tensione

La tabella seguente presenta i valori predefiniti dei campi di tensione.

Intervallo	Underflow	Scala inferiore	Scala superiore	Overflow
+/- 40 mV	-4192	-4000	4000	4192
+/- 80 mV	-8384	-8000	8000	8384
+/- 160 mV	-16768	-16000	16000	16768
+/- 320 mV	-32000	-32000	32000	32000
+/- 640 mV	-6707	-6400	6400	6707
+/- 1280 mV	-13414	-12800	12800	13414

Campi di resistenza

La tabella seguente presenta i valori predefiniti dei campi di resistenza.

Intervallo	Underflow	Scala inferiore	Scala superiore	Overflow
0-400 Ohm 2/4 fili	0	0	4000	4096
0-4000 Ohm 2/4 fili	0	0	4000	4096
0-400 Ohm 3 fili	0	0	4000	4096
0-4000 Ohm 3 fili	0	0	4000	4096

Descrizione funzionale

Introduzione

I moduli BMXART0414/814 sono dispositivi di acquisizione multicampo con:

- quattro ingressi per il modulo BMXART0414
- otto ingressi per il modulo BMXART0814

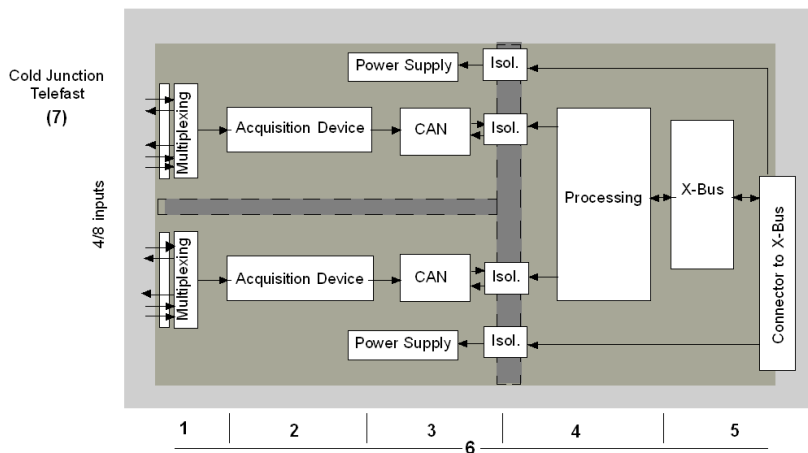
Entrambi i moduli offrono i seguenti campi per ciascuno degli ingressi, in base alla selezione effettuata al momento della configurazione:

- RTD: IEC Pt100, IEC Pt1000, US/JIS Pt100, US/JIS Pt1000, Copper CU10, Ni100 o Ni1000
- termocoppia: B, E, J, K, L, N, R, S, T o U
- tensione: +/- 80 mV, +/- 80 mV, +/- 160 mV, +/- 320 mV, +/- 640 mV, +/- 1,28 V
- ohm: 0..400 Ω , 0..4000 Ω

NOTA: l'accessorio TELEFAST2 con riferimento **ABE-7CPA412** facilita la connessione e fornisce un dispositivo di compensazione della giunzione fredda.

Illustrazione

I moduli di ingresso BMXART0414/0814 eseguono le funzioni seguenti.



Queste funzioni sono descritte in dettaglio nella tabella che segue:

Indirizzo	Elemento	Funzione
1	Adattamento degli ingressi	L'adattamento è costituito da una modalità comune e da un filtro in modalità differenziale. Le resistenze di protezione sugli ingressi offrono una resistenza a picchi di tensione fino a +/- 7,5 V. Un livello di multiplexing permette la calibrazione automatica dell'offset del dispositivo di acquisizione il più vicino possibile al contatto di ingresso e la selezione di un sensore di compensazione della giunzione fredda incluso nell'alloggiamento TELEFAST.
2	Amplificazione dei segnali d'ingresso	Basato su un amplificatore con offset ridotto interno al convertitore A/N. Un generatore di corrente contribuisce a garantire la misura della resistenza RTD.
3	Conversione	Il convertitore riceve il segnale emesso da un canale d'ingresso o dalla compensazione della giunzione fredda. La conversione è basata su un convertitore $\Sigma \Delta$ a 16 bit. Esiste un convertitore per ciascun ingresso.
4	Trasformazione dei valori in ingresso in misure utilizzabili dall'utente.	<ul style="list-style-type: none"> • i coefficienti di ricalibrazione e di allineamento da applicare alle misure, nonché i coefficienti di calibrazione automatica del modulo • il filtraggio (numerico) delle misure in base ai parametri di configurazione • la scalatura delle misure in base ai parametri di configurazione
5	Comunicazione con l'applicazione	<ul style="list-style-type: none"> • Gestione degli scambi con la CPU. • Indirizzamento topologico • ricezione di parametri di configurazione dal modulo e dai canali • invio all'applicazione di valori misurati e dello stato del modulo
6	Monitoraggio del modulo e invio della notifica di errore rilevato all'applicazione.	<ul style="list-style-type: none"> • verifica della stringa di conversione • verifica del processo di compensazione giunzione fredda e dell'underflow/overflow campo sui canali • test watchdog
7	Compensazione giunzione fredda	<ul style="list-style-type: none"> • compensazione interna tramite TELEFAST ABE-7CPA412 • compensazione esterna tramite Pt100 • compensazione esterna tramite i valori CJC dei canali 4/7 per i canali 0/3. In questo caso, è necessario solo un sensore

Visualizzazione delle misure del campo elettrico

Le misure possono essere visualizzate mediante visualizzazione standardizzata (in %, a due posizioni decimali).

Tipo di campo	Visualizzazione
Intervallo bipolare	da -10.000 a +10.000 (da -100,00 % a +100,00 %)

È anche possibile definire l'intervallo di valori all'interno del quale sono espresse le misure, selezionando:

- la soglia inferiore corrispondente al valore minimo dell'intervallo -100,00 %
- la soglia superiore corrispondente al valore massimo del campo (+100,00 %).

Le soglie inferiore e superiore sono numeri interi compresi tra -32.768 e +32.768.

Visualizzazione delle misure dell'intervallo di temperature

Le misure fornite all'applicazione sono utilizzabili direttamente: È possibile scegliere tra la visualizzazione "Temperatura In" o la visualizzazione standard:

- Per la modalità di visualizzazione "Temperatura In", i valori sono forniti in decimi di grado (Celsius o Fahrenheit, a seconda dell'unità selezionata).
- Per la visualizzazione specificata dall'utente, è possibile scegliere una visualizzazione standard 0...10.000 (ossia da 0 a 100,00 %), specificando le temperature minima e massima come espresse nell'intervallo da 0 a 10.000.

Filtraggio delle misure

Questo tipo di filtraggio eseguito dal sistema è chiamato *"filtraggio di prim'ordine"*. Il coefficiente di filtraggio è modificabile da una consolle di programmazione o tramite programma.

La formula matematica utilizzata è la seguente:

$$Mis_{f(n)} = \alpha \times Mi_{f(n-1)} + (1-\alpha) \times Val_{b(n)}$$

dove:

α = efficienza del filtro

$mis_{f(n)}$ = misura filtrata nel momento n

$mis_{f(n-1)}$ = misura filtrata nel momento n-1

$Val_{b(n)}$ = valore lordo nel momento n

È possibile scegliere fra 7 diverse opzioni per il valore di filtraggio (da 0 a 6). **Il valore configurato può essere cambiato anche se l'applicazione è in modalità RUN.**

NOTA: è possibile accedere al filtraggio nel ciclo normale o veloce.

I valori di filtraggio sono i seguenti. Dipendono dal tipo di sensore. T è un tempo di ciclo di 200 ms per TC e mV. T è anche un tempo di ciclo di 400 ms per RTD e Ohm.

Efficienza richiesta	Valore richiesto	α corrispondente	Tempo di risposta filtro al 63%	Frequenza di taglio (in Hz)
Assenza di filtraggio	0	0	0	0
Filtraggio limitato	1	0,750	4 x T	0.040 / T
	2	0,875	8 x T	0.020 / T
Filtraggio medio	3	0,937	16 x T	0.010 / T
	4	0,969	32 x T	0.005 / T
Filtraggio elevato	5	0,984	64 x T	0,025 / T
	6	0,992	128 x T	0,012 / T

I valori possono essere visualizzati mediante visualizzazione standardizzata (in %, a due posizioni decimali).

Tipo di intervallo	Visualizzazione
Unipolare	da 0 a 10.000 (0 % a +100,00 %).
Bipolare	Da -10.000 a 10.000 (da -100,00 % a +100,00 %)

L'utente può definire anche l'intervallo di valori all'interno del quale sono espresse le misure, selezionando i seguenti elementi:

- la soglia inferiore corrispondente al valore minimo dell'intervallo -100,00 %
- soglia superiore corrispondente al valore massimo dell'intervallo +100,00 %.

Le soglie inferiore e superiore sono numeri interi compresi tra -32.768 e +32.767.

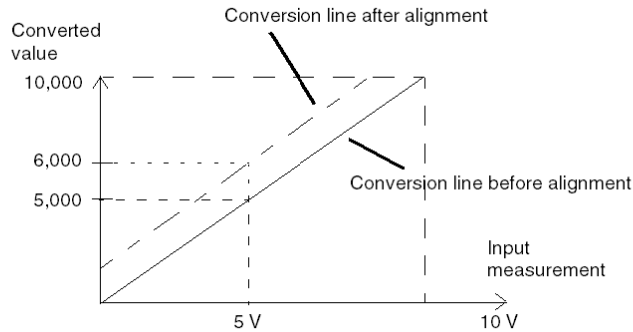
Scarto di frequenza 50/60 Hz

A seconda del paese, l'utente può configurare lo scarto di frequenza delle armoniche principali adattando la velocità del convertitore sigma-delta.

Allineamento sensori

Il processo di *allineamento* consiste nell'eliminare un offset sistematico rilevato con un determinato sensore, attorno a un punto operativo specifico. Questa operazione compensa un errore rilevato collegato al processo. Pertanto, la sostituzione di un modulo non richiede un nuovo allineamento. al contrario di quanto avviene per la sostituzione del sensore o il cambiamento del punto operativo corrispondente.

Le linee di conversione sono le seguenti:



Il valore di allineamento è modificabile da una console di programmazione anche se il programma è in modalità RUN. Per ogni canale d'ingresso è possibile eseguire le operazioni seguenti:

- visualizzare e modificare il valore di misura desiderato
- salvare il valore di allineamento
- determinare se il canale è già stato allineato.

L'offset di allineamento può essere modificato anche tramite la programmazione.

L'allineamento del canale viene eseguito in modalità operativa standard, senza alcun effetto sulle modalità operative del canale stesso.

L'offset massimo tra il valore misurato e quello richiesto (allineato) non può superare il valore +/-1,500.

NOTA: per allineare più canali analogici sui moduli BMX ART/AMO/AMI/AMM, si raccomanda di procedere canale per canale. Dopo l'allineamento, testare ogni canale prima di passare al canale successivo, in modo che i parametri vengano applicati correttamente.

Precauzioni per il cablaggio

Introduzione

Si consiglia di adottare le seguenti precauzioni per proteggere il segnale da interferenze esterne in modalità seriale nonché da interferenze in modalità comune.

Schermatura del cavo

- Collegamento ai connettori FCN:

Considerato l'elevato numero di canali presenti, verrà utilizzato un cavo costituito da almeno 10 doppini intrecciati con schermatura generale (diametro esterno massimo di 10 mm), dotato di uno o due connettori FCN maschi a 40 pin per il collegamento diretto al modulo.

Collegare la schermatura del cavo alla barra di messa a terra. Fissare la schermatura alla barra di messa a terra nel lato del modulo. Utilizzare il kit di collegamento della schermatura BMXXSP**** per collegare la schermatura.

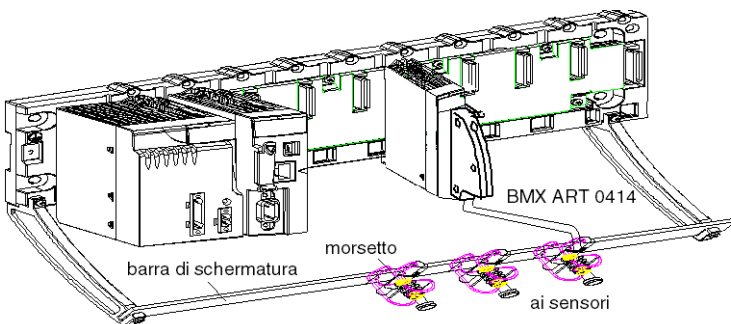
PERICOLO

RISCHIO DI SCOSSA ELETTRICA, ESPLOSIONE O ARCO ELETTRICO

Durante il montaggio e la rimozione dei moduli:

- Verificare che ogni morsettiera sia ancora collegata alla barra di schermatura.
- Mettere fuori tensione i sensori e i preattuatori.

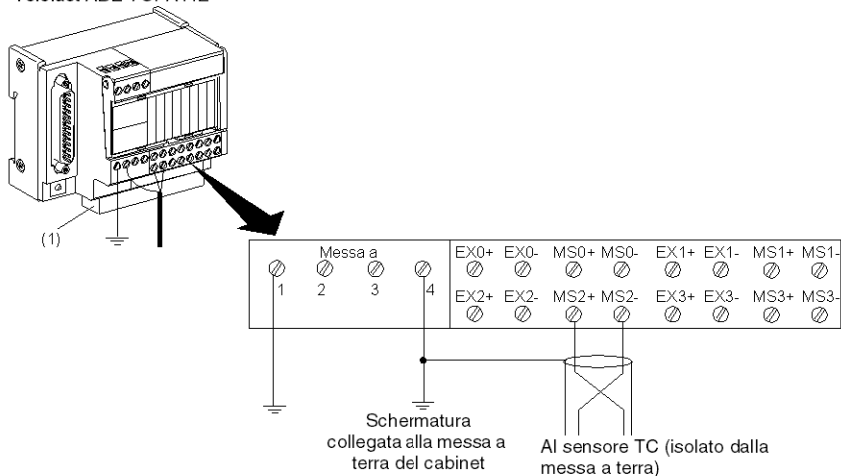
Il mancato rispetto di queste istruzioni provocherà morte o gravi infortuni.



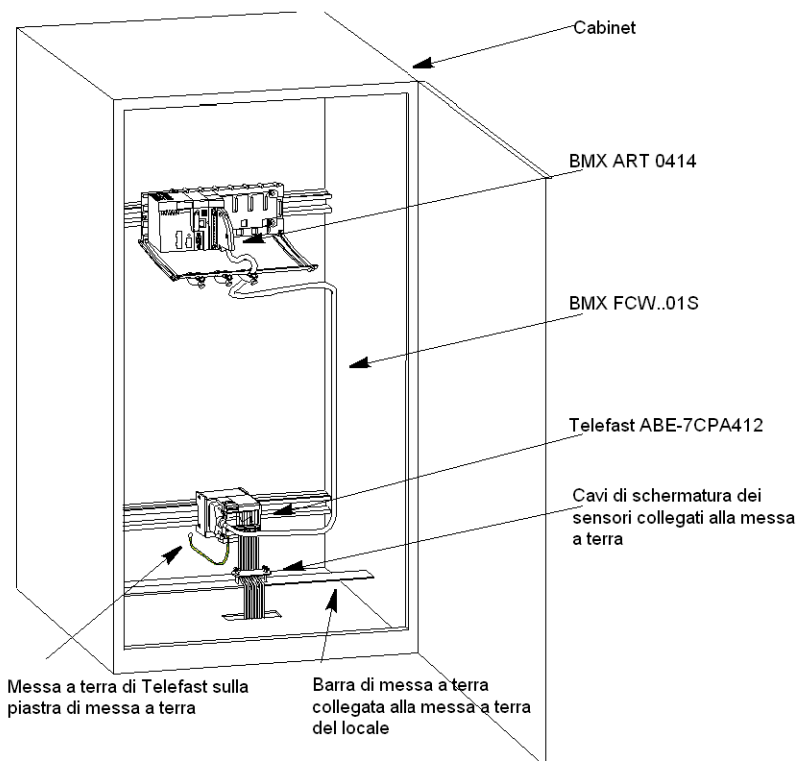
- Connessione TELEFAST:

Collegare la schermatura del cavo del sensore agli appositi terminali e l'intero gruppo alla messa a terra del cabinet.

Telefast ABE-7CPA412



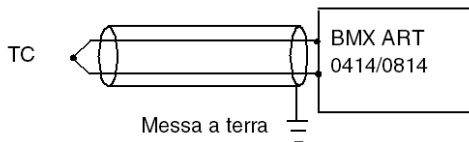
(1) La messa a terra dei cavi è facilitata dall'uso dell'accessorio ABE-7BV10.



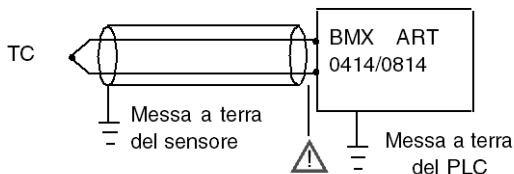
Schermatura dei sensori

Si consiglia di adottare le seguenti precauzioni per garantire il corretto funzionamento del sistema di acquisizione:

- Se i sensori sono isolati dalla terra, tutte le schermature dei cavi devono avere come riferimento la messa a terra Telefast/PLC.

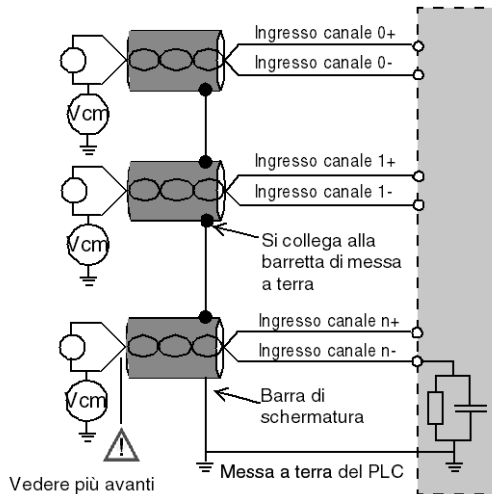


- Se i sensori hanno come riferimento la messa a terra dei sensori distanti dalla messa a terra del PLC, tutte le schermature dei cavi dei sensori devono avere come riferimento la messa a terra dei sensori per eliminare il circuito di terra.



Uso di sensori isolati dalla messa a terra

I sensori sono collegati in base allo schema seguente:



Se i sensori hanno come riferimento la messa a terra, in alcuni casi occorre collegare il potenziale di terra in remoto alla morsettiera o al connettore FCN. Attenersi alle regole seguenti:

- Verificare che il potenziale sia inferiore alla bassa tensione ammessa: ad esempio, 30 Vrms o 42,4 VCC.
- Stabilendo un punto del sensore a un potenziale di riferimento si genera una corrente di dispersione. Verificare che tutte le correnti di dispersione generate non disturbino il sistema.

NOTA: I sensori e altre periferiche possono essere collegati a un punto di messa a terra distante dal modulo. Questi punti distanti di messa a terra possono avere notevoli differenze di potenziale rispetto al punto di messa a terra vicino. Le correnti indotte non influiscono sui sistemi di misura o sull'integrità del sistema.

⚡⚠ PERICOLO

RISCHIO DI SCOSSA ELETTRICA, ESPLOSIONE O ARCO ELETTRICO

Accertarsi che i sensori e altri dispositivi non siano esposti, tramite i punti di messa a terra, a potenziali elettrici superiori ai limiti ammessi.

Il mancato rispetto di queste istruzioni provocherà morte o gravi infortuni.

Istruzioni sui rischi elettromagnetici

NOTA: I disturbi elettromagnetici possono determinare un comportamento anomalo dell'applicazione.

⚠ ATTENZIONE

FUNZIONAMENTO IMPREVISTO DELL'APPLICAZIONE

Per ridurre le perturbazioni elettromagnetiche, utilizzare il kit di collegamento della schermatura BMXXSP**** per collegare la schermatura.

Il mancato rispetto di queste istruzioni può provocare infortuni o danni alle apparecchiature.

Schema di cablaggio

Introduzione

Il modulo d'ingresso BMX ART 0414 è dotato di un connettore FCN a 40 contatti.

Il modulo d'ingresso BMX ART 0814 è dotato di due connettori FCN a 40 contatti.

⚠ AVVERTIMENTO

FUNZIONAMENTO NON PREVISTO DELL'APPARECCHIATURA

Durante l'installazione, osservare tutte le precauzioni necessarie per evitare possibili errori successivi. Il collegamento del connettore errato può provocare un comportamento anomalo dell'applicazione.

Il mancato rispetto di queste istruzioni può provocare morte, gravi infortuni o danni alle apparecchiature.

Assegnazione dei contatti del connettore e cablaggio dei sensori

Questo esempio utilizza una configurazione sonda con gli elementi riportati di seguito:

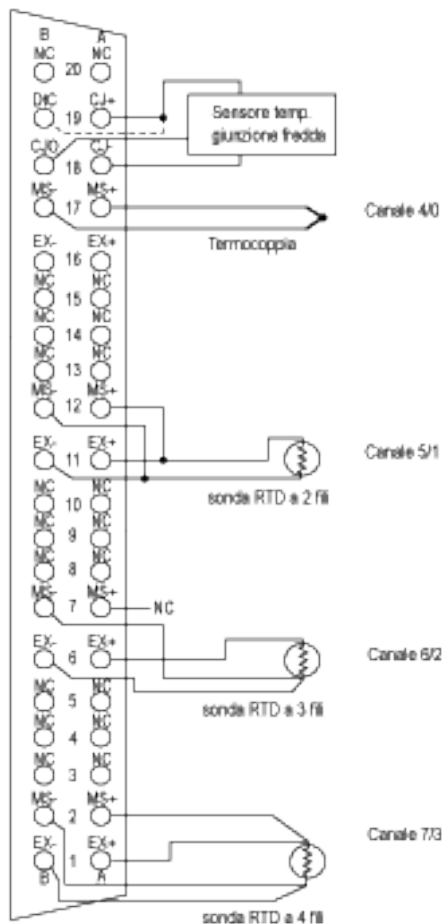
- Canale 0/4: termocoppia

- Canale 1/5: RTD a 2 fili
- Canale 2/6: RTD a 3 fili
- Canale 3/7: RTD a 4 fili

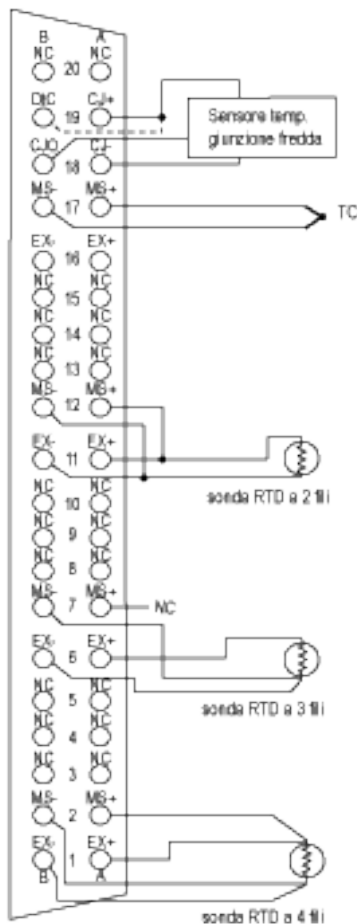
L'assegnazione dei contatti del connettore FCN a 40 pin e il cablaggio dei sensori sono illustrati di seguito.

Vista frontale del modulo - vista cablaggio

Connettore sinistro



Connettore destro (solo BMX ART 414)



MS+: misura RTD + ingresso / termocoppia + ingresso

MS-: misura RTD - ingresso / termocoppia - ingresso

EX+: generatore di corrente sonda RTD + uscita

EX-: generatore di corrente sonda RTD - uscita

NC: Non collegato

DtC: l'ingresso di rilevamento del sensore CJC è connesso a CJ+ se il tipo di sensore è DS600. Non è invece connesso (NC) se il tipo di sensore è LM31.

NOTA: il sensore CJC è necessario solo per TC.

Compensazione giunzione fredda

Per ogni blocco di 4 canali (canali da 0 a 3 e canali da 4 a 7), la compensazione esterna del modulo viene effettuata nell'accessorio TELEFAST ABE-7CPA412. Questo dispositivo fornisce una tensione in mV corrispondente a:

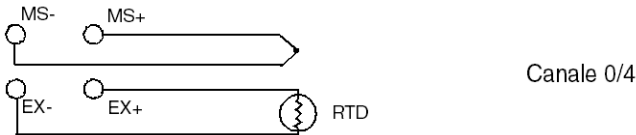
Tensione = $(6,45 \text{ mV} * T) + 509 \text{ mV}$ (dove T = temperatura in °C).

Quando si utilizza tale dispositivo, il margine di errore rilevato complessivo si riduce a 1,2°C nell'intervallo di temperature comprese tra -5°C e +60°C.

È possibile aumentare la precisione della compensazione utilizzando una sonda Pt100 a 2/3 fili collegata direttamente ai canali 0 e 4 (solo per il BMX ART0814) del modulo, oppure collegata alle morsettiere TELEFAST. Pertanto, il canale 0 è dedicato alla compensazione della giunzione fredda dei canali 1, 2 e 3. Il canale 4 è quindi dedicato ai canali da 4 a 7.

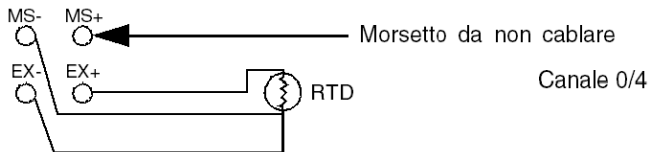
È anche possibile, se la lunghezza iniziale della sonda è ridotta, mantenere il canale 0 come ingresso termocoppia utilizzando una sonda Pt100 a 2 fili.

Il cablaggio, quindi, è il seguente:



Il cablaggio è valido soltanto se il canale 0 è utilizzato. Se il canale 0 non è utilizzato, selezionare una giunzione fredda con Pt100 esterna. L'intervallo del canale 0 viene modificato per poter utilizzare una sonda Pt100 a 3 fili.

Il cablaggio, quindi, è il seguente:

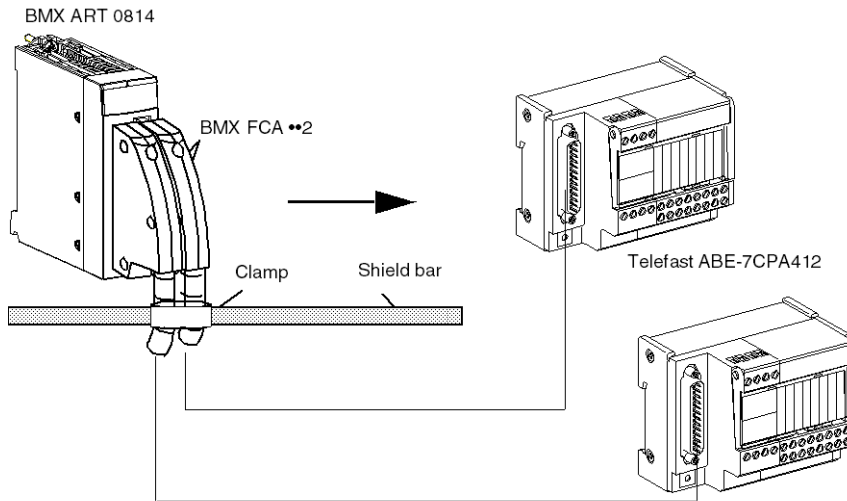


NOTA: Per il modulo BMX ART 0814, i valori CJC dei canali da 4 a 7 possono essere utilizzati anche per i canali da 0 a 3. Di conseguenza, sul canale 4 è cablato un solo sensore CJC esterno.

Uso degli accessori di cablaggio TELEFAST

In breve

Il sistema precablato TELEFAST è costituito da cavi di collegamento e sottobasi di interfaccia, come illustrato qui di seguito:



L'accessorio TELEFAST ABE-7CPA412 è un'unità di base utilizzata per il collegamento dei moduli analogici a 4 canali ad una morsettiera a vite.

NOTA: Quando il cabinet in cui è collocato l'accessorio TELEFAST ABE-7CPA412 viene acceso, attendere almeno 45 minuti per ottenere la massima precisione della compensazione CJC. Se la compensazione viene eseguita da una sonda Pt100 esterna, non è necessario attendere 45 minuti.

Quando si utilizza la compensazione della giunzione a freddo di TELEFAST ABE-7CPA412, per garantire il raggiungimento del livello di precisione indicato, lo spostamento dell'aria attorno al TELEFAST ABE-7CPA412 non deve superare 0,1 m/s. Verificare che le variazioni di temperatura non superino i 10°C/ora e che il TELEFAST ABE-7CPA412 sia posizionato ad almeno 100 mm da tutte le fonti di calore.

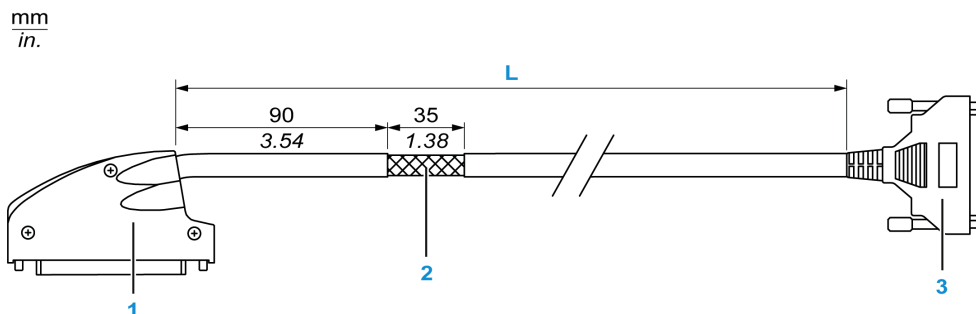
L'accessorio TELEFAST ABE-7CPA412 può funzionare con una temperatura esterna compresa tra -40 °C e +80 °C.

Cavi di collegamento BMX FCA ••2

I cavi BMX FCA ••2 sono set di cavi preassemblati costituiti da:

- A un capo, un connettore a 40 pin (tipo FCN) da cui si diparte 1 cavo rivestito contenente 20 conduttori,
- All'altro capo, un connettore Sub-D a 25 pin.

Nella figura seguente sono mostrati i cavi BMX FCA ••2:



1 Connettore a 40 pin, tipo FCN

2 Schermatura del cavo

3 Connettore Sub-D a 25 pin

L Lunghezza in base al codice prodotto.

Il cavo è disponibile in 3 diverse lunghezze:

- 1,5 m (4,92 ft): BMX FCA 152
- 3 m (9,84 ft): BMX FCA 302
- 5 m (16,40 ft): BMX FCA 502

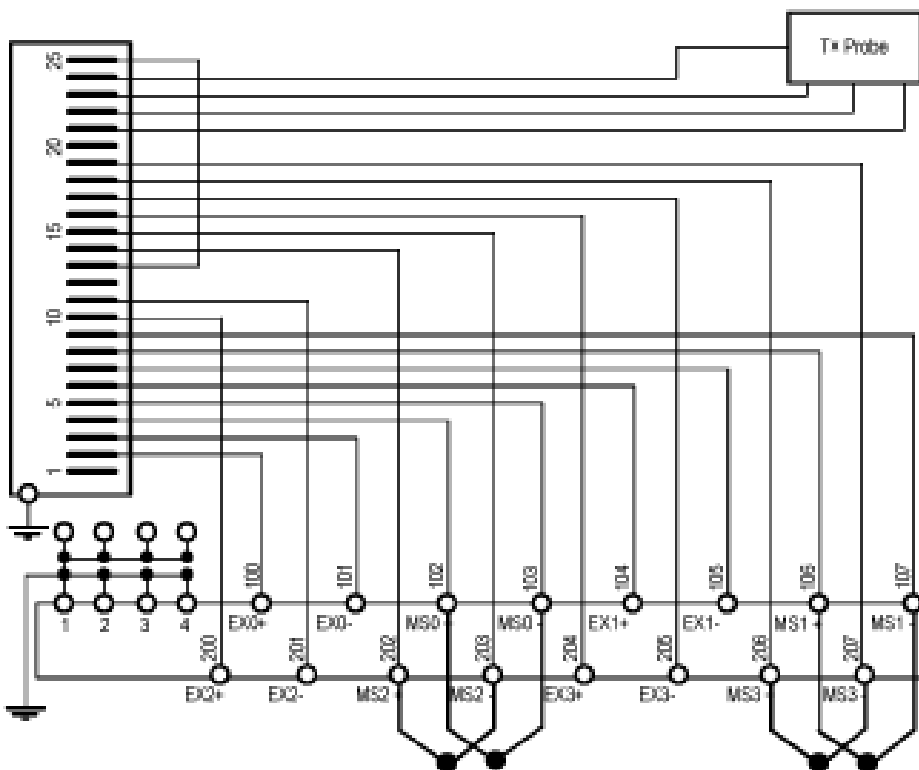
La seguente tabella riporta le caratteristiche dei cavi BMX FCA ••2:

Caratteristica		Valore
Cavo	Materiale guaina	PVC
	Stato LSZH	No
Ambiente	Temperatura di funzionamento	-25...70 °C (-13...158 °F)

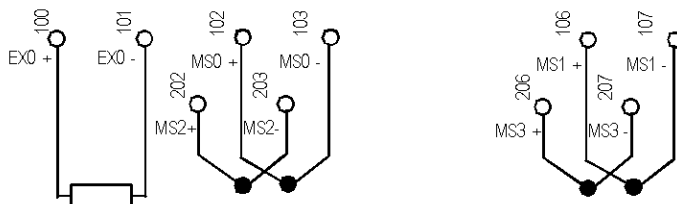
Collegamento dei sensori

I sensori possono essere collegati all'accessorio TELEFAST ABE-7CPA412 come mostrato in questa illustrazione.

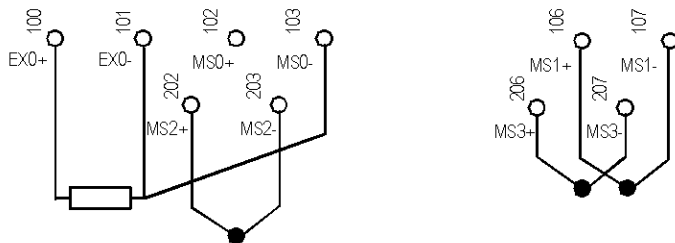
Cablaggi



Legenda: Funzionamento in modalità TC con compensazione della giunzione fredda interna tramite Telefast.



Legenda: Funzionamento in modalità TC con compensazione della giunzione fredda tramite una sonda PT100 a 2 conduttori.



Legenda: Funzionamento in modalità TC con compensazione della giunzione fredda tramite una sonda PT100 a 3 conduttori.

Modulo di uscita analogico BMX AMO 0210

Contenuto del capitolo

Presentazione	159
Caratteristiche	160
Descrizione funzionale	163
Precauzioni per il cablaggio	168
Schema di cablaggio	170
Uso degli accessori di cablaggio TELEFAST	172

Argomento del capitolo

Questo capitolo descrive il modulo BMX AMO 0210, le sue specifiche e le relative modalità di collegamento ai diversi attuatori e preattuatori.

Presentazione

Funzione

Il modulo BMX AMO 0210 è dotato di due uscite analogiche isolate l'una dall'altra. Per ciascuna uscita, offre i seguenti intervalli:

- Tensione +/-10 V
- Corrente 0...20 mA e 4...20 mA

Il campo viene selezionato durante la configurazione.

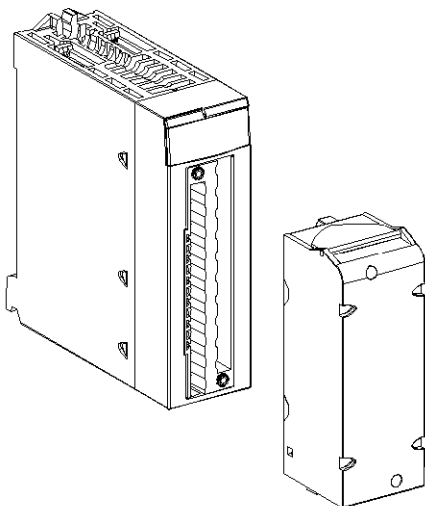
Versione rinforzata

L'apparecchiatura BMX AMO 0210H (hardened) è una versione rinforzata del modello BMX AMO 0210 (standard). Le sue caratteristiche ne permettono l'uso anche a temperature estreme e in ambienti chimici aggressivi.

Per maggiori informazioni, vedere *Installazione in ambienti più aggressivi* (vedi Piattaforme Modicon M580, M340 e X80 I/O, Standard e certificazioni).

Illustrazione

Il modulo di uscita analogico BMX AMO 0210 appare come segue.



NOTA: La morsettiera viene fornita separatamente.

Caratteristiche

Condizioni operative a quote elevate

Le caratteristiche nelle tabelle seguenti si applicano ai moduli BMX AMO 0210 e BMX AMO 0210H per l'utilizzo a un'altitudine massima di 2000 m (6560 ft). Quando i moduli funzionano oltre 2000 m (6560 ft), applicare un declassamento aggiuntivo.

Per ulteriori informazioni, vedere il capitolo *Condizioni di funzionamento e conservazione* (vedere Modicon M580, M340 e X80 I/O - Piattaforme, standard e certificazioni).

Caratteristiche generali

Le caratteristiche generali dei moduli BMX AMO 0210 e BMX AMO 0210H sono le seguenti.

Temperatura di funzionamento	BMX AMO 0210	0...60 °C (32...140 °F)
-------------------------------------	--------------	-------------------------

	BMX AMO 0210H	-25...70 °C (-13...158 °F)
Tipi di uscite		Uscite isolate di alto livello
Natura delle uscite		Tensione o corrente configurata dal software
Numero di canali		2
Risoluzione convertitore analogico/digitale		15 bit + il segno
Tempo di aggiornamento uscita		≤ 1ms
Alimentazione uscite		da parte del modulo
Tipi di protezione		Da cortocircuiti e sovraccarichi (Uscita di tensione)
Isolamento:		
• Tra canali		750 VCC
• Tra canali e bus		1400 VCC
• Tra canali e terra		1400 VCC
Errore di misurazione rilevato per il modulo standard BMX AMO 0210:		
• A 25°C (77°F)		0,10% di FS ⁽¹⁾
• Massimo nel campo di temperatura 0...60°C (32...140°F)		0,20% di FS ⁽¹⁾
Errore di misurazione rilevato per BMX AMO 0210H rinforzato:		
• A 25°C (77°F)		0,10% di FS ⁽¹⁾
• Massimo nel campo di temperatura - 25...70°C (-13...158°F)		0,45% di FS ⁽¹⁾
Scostamento di temperatura		30 ppm/°C
Monotonicità		Si
Scarto modalità comune (50/60 Hz)		100 dB
Crosstalk tra canali DC e AC 50/60 Hz		> 90 dB
Non linearità		0,1% di FS ⁽¹⁾
Ondulazione uscita AC		2 mV rms su 50 Ω
Assorbimento (3,3 V)	Tipico	0,35 W
	Massimo	0,48 W

Assorbimento (24 V)	Tipico	2,1 W
	Massimo	2,8 W
(1) FS: Fondo scala		

Uscita di tensione

Le uscite di tensione BMX AMO 0210 e BMX AMO 0210H presentano le seguenti caratteristiche.

Campo variazione nominale	+/- 10 V
Campo variazione massima	+/- 11,25 V
Risoluzione analogica	0,37 mV
Impedenza di carico	1 k Ω min.
Tipo di rilevamento	Corto circuiti

Uscita di corrente

Le uscite di corrente BMX AMO 0210 e BMX AMO 0210H presentano le seguenti caratteristiche.

Campo variazione nominale	0...20 mA, 4...20 mA
Corrente massima disponibile	24 mA
Risoluzione analogica	0,74 μ A
Impedenza di carico	600 Ω max
Tipo di rilevamento	Circuito aperto ⁽¹⁾⁽²⁾
(1) Il rilevamento del circuito aperto viene eseguito fisicamente dal modulo se il valore di corrente di destinazione è diverso da 0 mA.	
(2) Il rilevamento del circuito aperto è attivato con il parametro di controllo del cablaggio.	

Tempo di risposta delle uscite

Il ritardo massimo tra la trasmissione del valore dell'uscita sul bus PLC e il suo posizionamento effettivo sulla morsettiera è minore di 2 ms:

- tempo di ciclo interno = 1 ms per i due canali
- tempo di risposta conversione analogica/digitale = 1 ms max per un passo 0-100%.

NOTA: Se non sono presenti collegamenti al modulo analogico BMX AMO 0210 e i canali sono configurati nel campo 4...20 mA, viene rilevato un errore I/O come se fosse spezzato un conduttore.

Per il campo 0...20 mA, viene rilevato un errore I/O come se fosse spezzato un cavo solo se la corrente è superiore a 0 mA.

ATTENZIONE

RISCHIO DI DATI ERRATI

Se un cavo di segnale è spezzato o scollegato, viene mantenuto l'ultimo valore misurato.

- Verificare che non causi situazioni di pericolo.
- Non fidarsi del valore indicato. Controllare il valore dell'ingresso in corrispondenza del sensore.

Il mancato rispetto di queste istruzioni può provocare infortuni o danni alle apparecchiature.

Descrizione funzionale

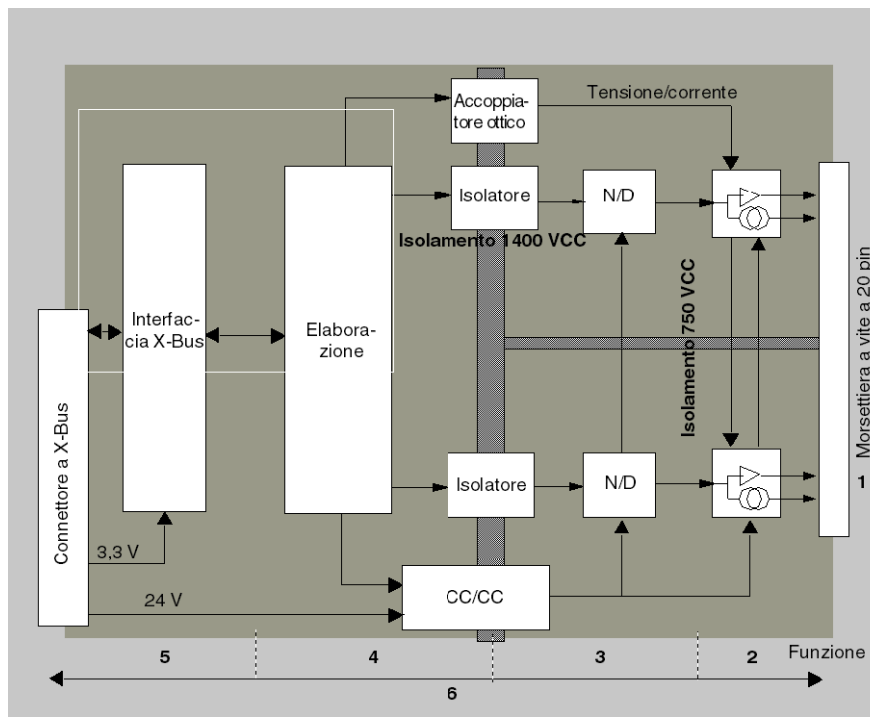
Funzione

Il modulo BMX AMO 0210 possiede 2 uscite analogiche isolate l'una dall'altra. Questo modulo offre i seguenti intervalli per ciascuno degli ingressi, in base alla selezione effettuata al momento della configurazione:

- +/- 10 V
- 0...20 mA
- 4...20 mA

Illustrazione

Il modulo BMX AMO 0210 si presenta come segue:



Descrizione.

Indirizzo	Processo	Caratteristiche
1	Adattamento delle uscite	<ul style="list-style-type: none"> Collegamento fisico al processo tramite una morsetteria a vite a 20 contatti; protegge il modulo dai picchi di tensione
2	Adattamento del segnale agli attuatori	<ul style="list-style-type: none"> eseguito su tensione o corrente tramite configurazione software
3	Conversione	<ul style="list-style-type: none"> eseguita su 15 bit con un segno di polarità Il reframing dei dati forniti dal programma viene eseguito automaticamente e dinamicamente dal convertitore.
4	Trasformazione dei dati dell'applicazione in dati utilizzabili direttamente dal convertitore digitale/analogico;	<ul style="list-style-type: none"> Uso dei parametri di calibrazione impostati in fabbrica.

Indirizzo	Processo	Caratteristiche
5	Comunicazione con l'applicazione	<ul style="list-style-type: none"> Gestione degli scambi con la CPU; Indirizzamento topologico; ricezione, dall'applicazione, dei parametri di configurazione per il modulo e i canali, nonché dei setpoint numerici dai canali Invio dello stato del modulo all'applicazione.
6	Monitoraggio del modulo e invio delle notifiche di errore rilevate all'applicazione	<ul style="list-style-type: none"> verifica alimentatore di uscita verifica dell'overflow di intervallo sui canali verifica uscite circuito aperto o cortocircuito Test watchdog; Funzioni di sicurezza programmabili.

Scrittura uscite

L'applicazione deve fornire le uscite con i valori nel formato standardizzato:

- Da -10.000 a +10.000 per il campo +/-10 V
- da 0 a +10.000 nei campi da 0-20 mV e da 4-20 mA

Conversione digitale/analogica

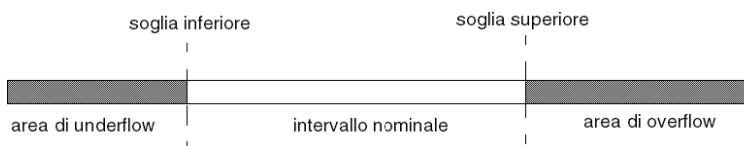
La conversione digitale/analogica viene eseguita su:

- 16 bit per l'intervallo +/- 10 V
- 15 bit negli intervalli 0-20 mA e 4-20 mA

Controllo overflow

Il modulo BMX AMO 0210 consente un controllo dell'overflow sui campi di tensione e corrente.

Il campo di misurazione è suddiviso in tre aree.



Descrizione:

Designazione	Descrizione
Intervallo nominale	Intervallo di misura corrispondente all'intervallo scelto
Area di overflow	Area al di sopra della soglia superiore
Area di underflow	Area al di sotto della soglia inferiore

I valori di overflow per i vari campi sono illustrati di seguito.

Intervallo	BMX AMO 0210					
	Area di underflow		Campo nominale		Area di overflow	
+/- 10V	-11.250	-11.001	-11.000	11.000	11.001	11.250
0..20mA	-2.000	-1.001	-1.000	11.000	11.001	12.000
4..20mA	-1.600	-801	-800	10800	10801	11.600

È anche possibile scegliere il flag per un overflow del valore superiore del campo, per un underflow del valore inferiore del campo o per entrambi.

NOTA: Il rilevamento dell'underflow/overflow di un campo è opzionale.

Posizione di sicurezza/Mantenimento o azzeramento delle uscite

Nel caso in cui venga rilevato un errore e in base alla sua gravità, le uscite:

- passano alla posizione di sicurezza/mantenimento singolarmente o insieme,
- Vengono forzate al valore 0 (0 V o 0 mA).

Vari comportamenti delle uscite:

Errore rilevato	Comportamento delle uscite di tensione	Comportamento delle uscite di corrente
Task in modalità STOP o programma mancante	Posizionamento di sicurezza/mantenimento (canale per canale)	Posizionamento di sicurezza/mantenimento (canale per canale)
Interruzione della comunicazione		
Errore di configurazione	0 V (tutti i canali)	0 mA (tutti i canali)
Errore interno nel modulo		
Valore di uscita fuori campo (underflow/overflow del campo)	Valore saturo al limite definito (canale per canale)	Valore saturo (canale per canale)

Errore rilevato	Comportamento delle uscite di tensione	Comportamento delle uscite di corrente
Cortocircuito sull'uscita o circuito aperto	Cortocircuito: Mantenimento (canale per canale)	Circuito aperto: Mantenimento (canale per canale)
Sostituzione a caldo del modulo (processore in modalità STOP)	0 V (tutti i canali)	0 mA (tutti i canali)
Ricarica programma		

La selezione della posizione di sicurezza o del mantenimento al valore corrente avviene durante la configurazione del modulo. Il valore della posizione di sicurezza può essere modificato tramite un programma.

⚠ AVVERTIMENTO

FUNZIONAMENTO IMPREVISTO DELL'APPARECCHIATURA

La posizione di sicurezza non deve essere utilizzata come unico metodo di sicurezza. Se una posizione non controllata può provocare un rischio, è necessario installare un sistema ridondante indipendente.

Il mancato rispetto di queste istruzioni può provocare morte, gravi infortuni o danni alle apparecchiature.

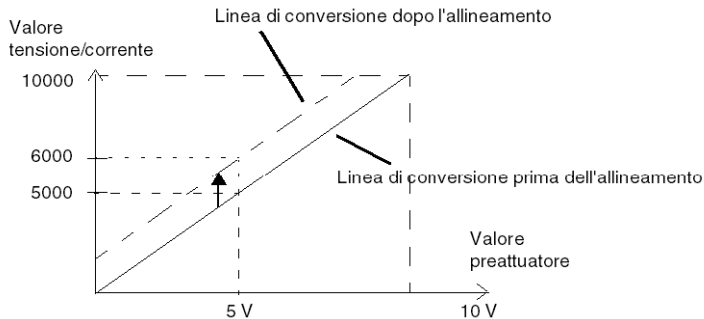
Comportamento all'accensione iniziale e allo spegnimento.

Quando il modulo viene acceso o spento, le uscite vengono azzerate (0 V o 0 mA).

Allineamento attuatore

Il processo di "allineamento" consiste nell'eliminare un offset sistematico rilevato su un dato attuatore attorno a un punto operativo specifico. Questa operazione compensa un errore rilevato collegato al processo. Pertanto, la sostituzione di un modulo non richiede un nuovo allineamento. Tuttavia, la sostituzione dell'attuatore o il cambiamento del punto operativo del sensore richiede un nuovo allineamento.

Le linee di conversione sono le seguenti:



Il valore di allineamento è modificabile da una console di programmazione anche se il programma è in modalità RUN. Per ciascun canale di uscita, l'utente può:

- visualizzare e modificare il valore di destinazione dell'uscita iniziale;
- salvare il valore di allineamento;
- determinare se il canale è già stato allineato.

L'offset massimo tra il valore misurato e il valore di uscita corretto (valore allineato) non può superare +/- 1.500.

NOTA: per allineare più canali analogici sui moduli BMX /AMO/AMI/AMM/ART, si raccomanda di procedere canale per canale. Dopo l'allineamento, testare ogni canale prima di passare al canale successivo, in modo che i parametri vengano applicati correttamente.

Precauzioni per il cablaggio

Introduzione

Per proteggere il segnale da interferenze esterne indotte in modalità seriale e da interferenze in modalità comune, si consiglia di adottare le seguenti precauzioni.

Schermatura del cavo

Collegare la schermatura del cavo alla barra di messa a terra. Fissare la schermatura alla barra di schermatura sul lato del modulo. Utilizzare il kit di collegamento della schermatura BMXXSP**** per collegare la schermatura.

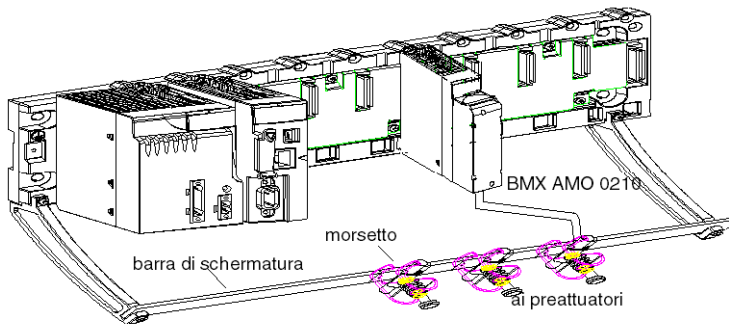
⚡⚠ PERICOLO

RISCHIO DI SCOSSA ELETTRICA, ESPLOSIONE O ARCO ELETTRICO

Durante il montaggio e la rimozione dei moduli:

- Verificare che ogni morsettiere sia ancora collegata alla barra di schermatura.
- Mettere fuori tensione i sensori e i preattuatori.

Il mancato rispetto di queste istruzioni provocherà morte o gravi infortuni.



Utilizzo di preattuatori con riferimenti per la messa a terra

Non esistono vincoli tecnici specifici per stabilire il riferimento dei preattuatori alla messa a terra. Tuttavia è preferibile evitare di collegare il potenziale di terra in remoto alla morsettiere; questo potenziale può essere molto diverso dal potenziale di terra vicino.

NOTA: I sensori e altre periferiche possono essere collegati a un punto di messa a terra distante dal modulo. Questi punti distanti di messa a terra possono avere notevoli differenze di potenziale rispetto al punto di messa a terra vicino. le correnti indotte non influiscano sui sistemi di misura o sull'integrità del sistema.

PERICOLO

RISCHIO DI SCOSSA ELETTRICA, ESPLOSIONE O ARCO ELETTRICO

Accertarsi che i sensori e altri dispositivi non siano esposti, tramite i punti di messa a terra, a potenziali elettrici superiori ai limiti ammessi.

Il mancato rispetto di queste istruzioni provocherà morte o gravi infortuni.

Istruzioni sui rischi elettromagnetici

NOTA: I disturbi elettromagnetici possono determinare un comportamento anomalo dell'applicazione.

ATTENZIONE

FUNZIONAMENTO IMPREVISTO DELL'APPLICAZIONE

Seguire queste istruzioni per ridurre le perturbazioni elettromagnetiche, utilizzare il kit di collegamento della schermatura BMXXSP•••• per collegare la schermatura senza filtraggio programmabile.

Il mancato rispetto di queste istruzioni può provocare infortuni o danni alle apparecchiature.

Schema di cablaggio

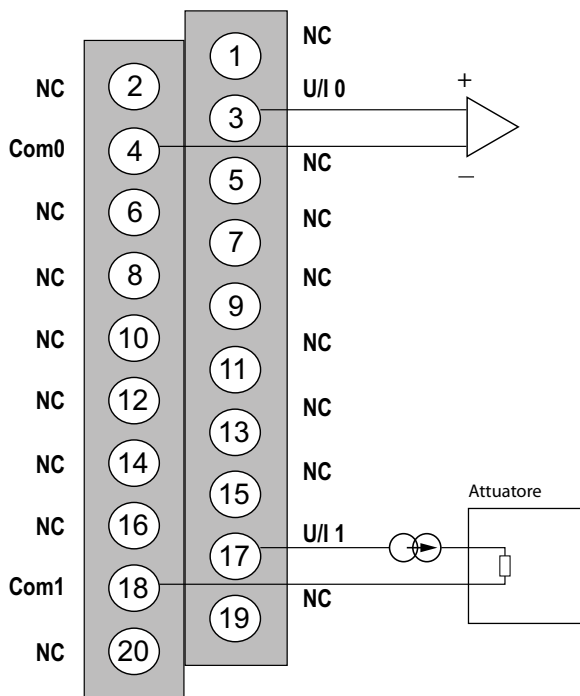
Introduzione

Gli attuatori vengono collegati mediante una morsettiera a 20 morsetti.

Illustrazione

Il loop di corrente è auto alimentato dall'uscita e non richiede alimentazione esterna. Il collegamento della morsetteria e il cablaggio degli attuatori sono i seguenti.

Vista cablaggio



U/I_x uscita polo + per canale x

COM_x uscita polo - per canale x

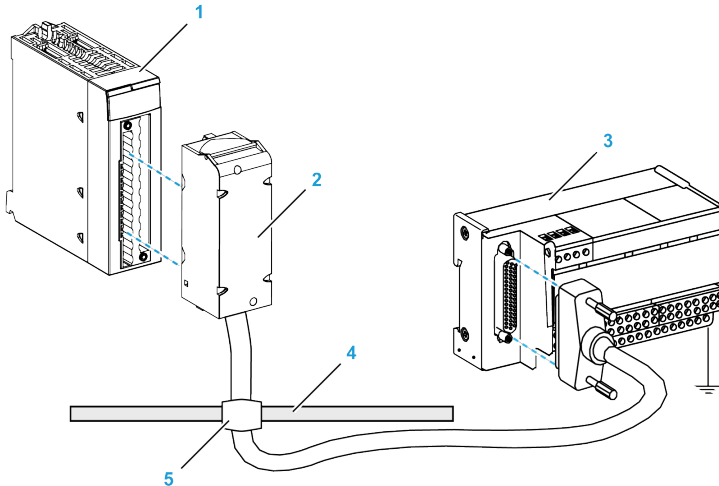
Canale 0: Attuatore tensione

Canale 1: Attuatore corrente

Uso degli accessori di cablaggio TELEFAST

Introduzione

Il sistema precabato TELEFAST è costituito da cavi di collegamento e sottobasi di interfaccia, come illustrato di seguito:



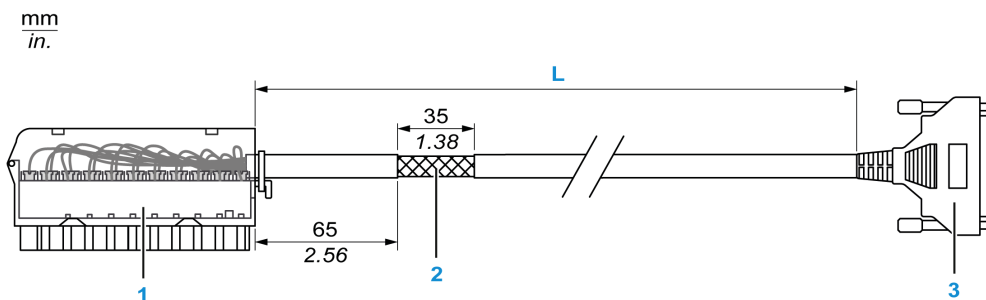
- 1 Modulo BMX AMO 0210
- 2 Cavo di collegamento BMXFCA••0
- 3 Base interfaccia ABE-7CPA21
- 4 Barra di schermatura
- 5 Morsetto

Cavi di collegamento BMX FCA ••0

I cavi BMX FCA ••0 sono set di cavi preassemblati costituiti da:

- Ad un capo, una morsettiera composta a 20 pin dalla quale si diparte 1 cavo rivestito contenente 20 fili
- All'altro capo, un connettore Sub-D a 25 pin.

Nella figura seguente sono mostrati i cavi BMX FCA ••0:



1 Morsettiera BMX FTB 2020

2 Schermatura del cavo

3 Connettore Sub-D 25 pin

L Lunghezza in base al codice prodotto.

Il cavo è disponibile in 3 diverse lunghezze:

- 1,5 m (4.92 ft): BMX FCA 150
- 3 m (9,84 ft): BMX FCA 300
- 5 m (16.40 ft): BMX FCA 500

La tabella seguente riporta le caratteristiche dei cavi BMX FCA ••0:

Caratteristica		Valore
Cavo	Materiale guaina	PVC
	Stato LSZH	No
Ambiente	Temperatura di funzionamento	-25...70 °C (-13...158 °F)

Numero morsettiera TELEFAST	Numero pin del connettore Sub-D a 25 pin	Pin di uscita BMXA-MO0210	Tipo di segnale	Numero morsettiera TELEFAST	Numero pin del connettore Sub-D a 25 pin	Pin di uscita BMXA-MO0210	Tipo di segnale
107	19		NC	207	/		Massa
NC: Non collegato							

NOTA: Per il collegamento a terra, utilizzare la morsettiera aggiuntiva ABE-7BV20.

Modulo di uscita analogico BMX AMO 0410

Contenuto del capitolo

Presentazione	176
Caratteristiche	177
Descrizione funzionale	180
Precauzioni per il cablaggio	185
Schema di cablaggio	187
Uso degli accessori di cablaggio TELEFAST	189

Oggetto del capitolo

Questo capitolo descrive il modulo BMX AMO 0410, le sue specifiche e le relative modalità di collegamento ai diversi attuatori e preattuatori.

Presentazione

Funzione

Il modulo BMX AMO 0410 è un modulo d'uscita analogico ad alta densità che dispone di quattro canali isolati. Per ciascuna uscita, offre i seguenti intervalli:

- Tensione +/-10 V
- Corrente 0...20 mA e 4...20 mA

Il campo viene selezionato durante la configurazione.

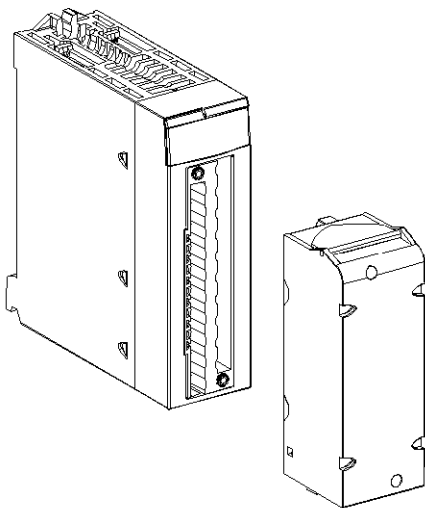
Versione rinforzata

L'apparecchiatura BMX AMO 0410H (hardened) è una versione rinforzata del modello BMX AMO 0410 (standard). Le sue caratteristiche ne permettono l'uso anche a temperature estreme e in ambienti chimici aggressivi.

Per maggiori informazioni, vedere *Installazione in ambienti più aggressivi* (vedi Piattaforme Modicon M580, M340 e X80 I/O, Standard e certificazioni).

Illustrazione

Il seguente grafico mostra il modulo di ingresso analogico BMX AMO 0410:



NOTA: La morsettiera viene fornita separatamente.

Caratteristiche

Condizioni operative a quote elevate

Le caratteristiche nelle tabelle seguenti si applicano ai moduli BMX AMO 0410 e BMX AMO 0410H per l'utilizzo a un'altitudine massima di 2000 m (6560 ft). Quando i moduli funzionano oltre 2000 m (6560 ft), applicare un declassamento aggiuntivo.

Per ulteriori informazioni, vedere il capitolo *Condizioni di funzionamento e conservazione* (vedere Modicon M580, M340 e X80 I/O - Piattaforme, standard e certificazioni).

Caratteristiche generali

Le caratteristiche generali dei moduli BMX AMO 0410 e BMX AMO 0410H sono le seguenti:

Temperatura di funzionamento	BMX AMO 0410	0...60 °C (32...140 °F)
-------------------------------------	--------------	-------------------------

	BMX AMO 0410H	-25...70 °C (-13...158 °F)
Tipi di uscite		Uscite veloci di alto livello
Natura delle uscite		Tensione o corrente configurata dal software
Numero di canali		4
Risoluzione convertitore digitale/analogico		16 bit
Tempo di aggiornamento uscita		1 ms
Alimentazione uscite		da parte del modulo
Tipi di protezione		Da cortocircuiti e sovraccarichi (Uscita di tensione)
Isolamento:		
<ul style="list-style-type: none"> • Tra canali • Tra canali e bus • Tra canali e terra 		750 VCC 1400 Vcc 1400 Vcc
Errore di misurazione rilevato per modulo standard:		
<ul style="list-style-type: none"> • A 25°C (77°F) • Massimo nel campo di temperatura 0...60°C (32...140°F) 		0,10% di FS ⁽¹⁾ 0,20% di FS ⁽¹⁾
Errore di misurazione rilevato per modulo hardened:		
<ul style="list-style-type: none"> • A 25°C (77°F) • Massimo nel campo di temperatura da -25 a 70°C (da -13 a 158°F) 		0,10% di FS ⁽¹⁾ 0,45% di FS ⁽¹⁾
Scostamento di temperatura		45 ppm/°C
Monotonicità		Si
Scarto modalità comune (50/60 Hz)		100 dB
Crosstalk tra canali CC e CA 50/60 Hz		> 80 dB
Non linearità		0,1% di FS ⁽¹⁾
Ondulazione uscita CA		2 mV rms su 50 Ω
Assorbimento (3,3 V)	Tipico	0,45 W
	Massimo	0,51 W
Assorbimento (24 V)	Tipico	3,0 W
	Massimo	3,6 W
(1) FS: Fondo scala		

Uscita di tensione

Le uscite di tensione BMX AMO 0410 e BMX AMO 0410H hanno le caratteristiche seguenti:

Campo variazione nominale	+/- 10 V
Campo variazione massima	+/- 10,50 V
Risoluzione analogica	0,37 mV
Impedenza di carico	1 k Ω min.
Tipo di rilevamento	Corto circuiti

Uscita corrente

Le uscite di corrente BMX AMO 0410 e BMX AMO 0410H hanno le caratteristiche seguenti:

Campo variazione nominale	0...20 mA, 4...20 mA
Corrente massima disponibile	21 mA
Risoluzione analogica	0,74 μ A
Impedenza di carico	500 Ω max
Tipo di rilevamento	Circuito aperto ⁽¹⁾⁽²⁾
(1) Il rilevamento del circuito aperto viene eseguito fisicamente dal modulo se il valore di corrente di destinazione è diverso da 0 mA.	
(2) Il rilevamento del circuito aperto è attivato con il parametro di controllo del cablaggio.	

Tempo di risposta delle uscite

Il ritardo massimo tra la trasmissione del valore dell'uscita sul bus PLC e il suo posizionamento effettivo sulla morsettiera è minore di 2 ms:

- tempo di ciclo interno = 1 ms per i quattro canali
- tempo di risposta conversione analogica/digitale = 1 ms max per un passo 0-100%.

NOTA: Se non sono presenti collegamenti al modulo analogico BMX AMO 0410 e i canali sono configurati nel campo 4...20 mA, viene rilevato un errore I/O come se fosse spezzato un conduttore.

Per il campo da 0 a 20 mA, è rilevato un errore di I/O come quando un filo è interrotto solo quando la corrente è maggiore di 0 mA.

⚠ ATTENZIONE

RISCHIO DI DATI ERRATI

Se un cavo di segnale è spezzato o scollegato, viene mantenuto l'ultimo valore misurato.

- Verificare che non causi situazioni di pericolo.
- Non fidarsi del valore indicato. Controllare il valore dell'ingresso in corrispondenza del sensore.

Il mancato rispetto di queste istruzioni può provocare infortuni o danni alle apparecchiature.

Descrizione funzionale

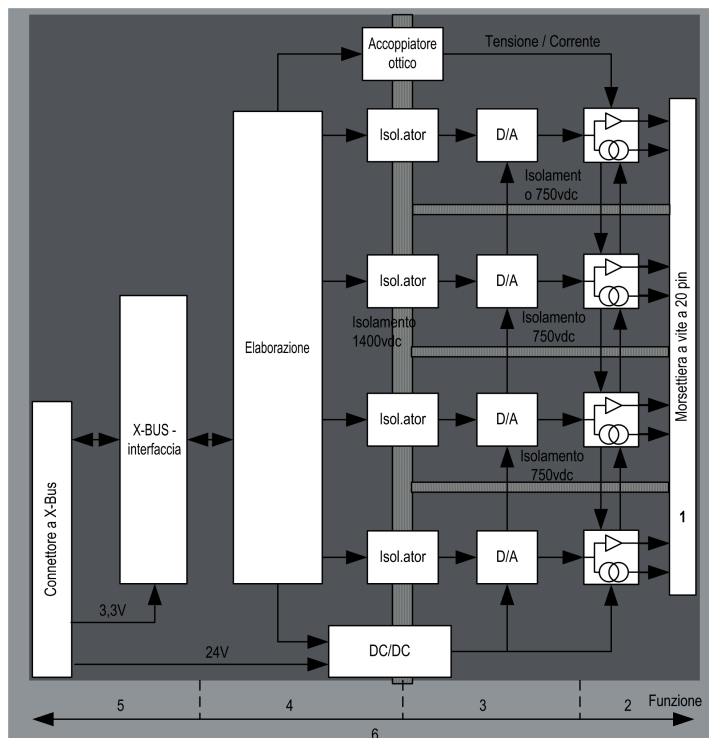
Funzione

Il modulo BMX AMO 0410 è un modulo d'uscita analogico ad alta densità che dispone di quattro canali isolati. Questo modulo offre i seguenti intervalli per ciascuno degli ingressi, in base alla selezione effettuata al momento della configurazione:

- +/- 10 V
- 0...20 mA
- 4...20 mA

Illustrazione

Il modulo BMX AMO 0410 si presenta come segue:



Descrizione:

Indirizzo	Processo	Caratteristiche
1	Adattamento delle uscite	<ul style="list-style-type: none"> Collegamento fisico al processo tramite una morsetteria a vite a 20 contatti; Protezione del modulo dai picchi di tensione.
2	Adattamento del segnale agli attuatori	<ul style="list-style-type: none"> L'adattamento viene effettuato sulla tensione o la corrente attraverso la configurazione software.
3	Conversione	<ul style="list-style-type: none"> questa conversione viene eseguita su 15 bit con un segnale di polarità Il reframing dei dati forniti dal programma viene eseguito automaticamente e dinamicamente dal convertitore.
4	Trasformazione dei dati dell'applicazione in dati utilizzabili direttamente dal	<ul style="list-style-type: none"> Uso dei parametri di calibrazione impostati in fabbrica.

Indirizzo	Processo	Caratteristiche
	convertitore digitale/ analogico;	
5	Comunicazione con l'applicazione	<ul style="list-style-type: none"> • Gestione degli scambi con la CPU. • Indirizzamento topologico. • dall'applicazione, ricezione dei parametri di configurazione per il modulo e i canali dall'applicazione, nonché dei setpoint numerici dai canali. • Invio dello stato del modulo all'applicazione.
6	Monitoraggio del modulo e invio delle notifiche di errore all'applicazione	<ul style="list-style-type: none"> • Verifica alimentatore di uscita • Verifica dell'overflow di intervallo sui canali • Verifica uscite circuito aperto o cortocircuito • Test watchdog • Funzioni di sicurezza programmabili

Scrittura uscite

L'applicazione deve fornire le uscite con i valori nel formato standardizzato:

- Da -10.000 a +10.000 per il campo +/-10 V
- Da 0 a +10.000 nei campi 0-20 mV e 4-20 mA

Conversione digitale/analogica

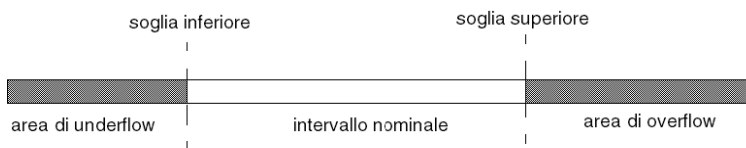
La conversione digitale/analogica viene eseguita su:

- 16 bit per l'intervallo +/- 10 V
- 15 bit negli intervalli 0-20 mA e 4-20 mA

Controllo overflow

Il modulo BMX AMO 0410 consente un controllo dell'overflow sui campi di tensione e corrente.

Il campo di misurazione è suddiviso in tre aree:



Descrizione:

Designazione	Descrizione
Campo nominale	Campo di misura corrispondente al campo scelto
Area di overflow	Area al di sopra della soglia superiore
Area di underflow	Area al di sotto della soglia inferiore

I valori di overflow per i vari campi sono illustrati di seguito:

Campo	BMX AMO 0410					
	Area di underflow		Campo nominale		Area di overflow	
+/- 10V	-10.500	-10.301	-10.300	10.300	10.301	10.500
0..20mA	-2.000	-1.001	-1.000	10.300	10.301	10.500
4..20mA	-1.600	-801	-800	10.300	10.301	10.500

È anche possibile scegliere il flag per un overflow del valore superiore del campo, per un underflow del valore inferiore del campo o per entrambi.

NOTA: Il rilevamento dell'underflow/overflow di un campo è opzionale.

Posizione di sicurezza/Mantenimento o azzeramento delle uscite

Se viene rilevato un errore, e in base alla sua gravità, le uscite:

- passano al posizionamento di sicurezza/mantenimento singolarmente o insieme,
- Vengono forzate al valore 0 (0 V o 0 mA).

Vari comportamenti delle uscite:

Errore	Comportamento delle uscite di tensione	Comportamento delle uscite di corrente
Task in modalità STOP o programma mancante	Posizionamento di sicurezza/ mantenimento (canale per canale)	Posizionamento di sicurezza/ mantenimento (canale per canale)
Interruzione della comunicazione		
Errore di configurazione	0 V (tutti i canali)	0 mA (tutti i canali)
Errore interno nel modulo		
Valore di uscita fuori campo (underflow/ overflow del campo)	Valore saturo al limite definito (canale per canale)	Valore saturo (canale per canale)
Cortocircuito sull'uscita o circuito aperto	Cortocircuito: Mantenimento (canale per canale)	Circuito aperto: Mantenimento (canale per canale)
Sostituzione a caldo del modulo (processore in modalità STOP)	0 V (tutti i canali)	0 mA (tutti i canali)
Ricarica programma		

La selezione della posizione di sicurezza o del mantenimento al valore corrente avviene durante la configurazione del modulo.

⚠ AVVERTIMENTO

FUNZIONAMENTO IMPREVISTO DELL'APPARECCHIATURA

Non utilizzare la posizione di sicurezza come unico metodo di sicurezza. Se una posizione non controllata può provocare un rischio, installare un sistema ridondante indipendente.

Il mancato rispetto di queste istruzioni può provocare morte, gravi infortuni o danni alle apparecchiature.

Comportamento all'accensione iniziale e allo spegnimento.

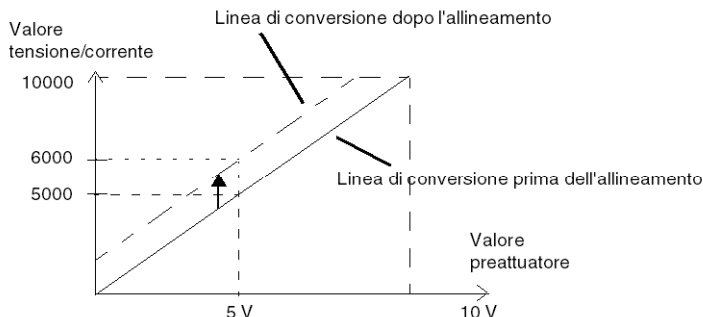
Quando il modulo viene acceso o spento, le uscite vengono azzerate (0 V o 0 mA).

Allineamento attuatore

Il processo di "allineamento" consiste nell'eliminare un offset sistematico rilevato su un dato attuatore attorno a un punto operativo specifico. Questa operazione compensa l'errore interno relativo al processo. Pertanto, la sostituzione di un modulo non richiede un nuovo

allineamento. Tuttavia, la sostituzione dell'attuatore o il cambiamento del punto operativo del sensore richiede un nuovo allineamento.

Le linee di conversione sono le seguenti:



Il valore di allineamento è modificabile da una console di programmazione anche se il programma è in modalità RUN. Per ciascun canale di uscita, l'utente può:

- visualizzare e modificare il valore di destinazione dell'uscita iniziale
- salvare il valore di allineamento
- determinare se il canale è già stato allineato

L'offset massimo tra il valore misurato e il valore di uscita corretto (valore allineato) non può superare +/- 1.500.

NOTA: per allineare più canali analogici sui moduli BMX AMO/AMI/AMM/ART, si raccomanda di procedere canale per canale. Dopo l'allineamento, testare ogni canale prima di passare al canale successivo, in modo che i parametri vengano applicati correttamente.

Precauzioni per il cablaggio

Introduzione

Si consiglia di adottare le seguenti precauzioni per proteggere il segnale da interferenze esterne in modalità seriale nonché da interferenze in modalità comune.

Schermatura del cavo

Collegare la schermatura del cavo alla barra di messa a terra. Fissare la schermatura alla barra di schermatura sul lato del modulo. Utilizzare il kit di collegamento della schermatura BMXXSP**** per collegare la schermatura.

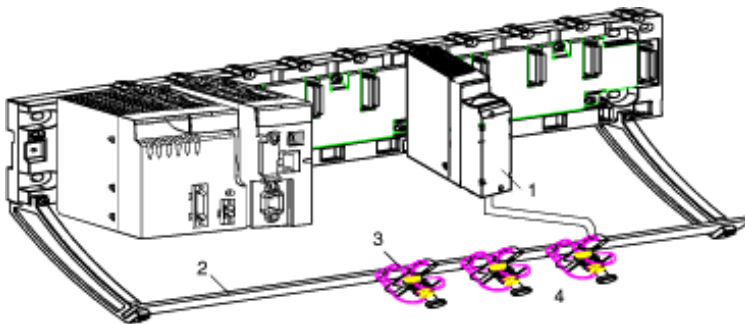
⚠ ⚠ PERICOLO

RISCHIO DI SCOSSA ELETTRICA, ESPLOSIONE O ARCO ELETTRICO

Durante il montaggio e la rimozione dei moduli:

- Verificare che ogni morsettiere sia ancora collegata alla barra di schermatura.
- Mettere fuori tensione i sensori e i preattuatori.

Il mancato rispetto di queste istruzioni provocherà morte o gravi infortuni.



1 BMX AMO 0410

2 Barra di schermatura

3 Morsetto

4 Ai preattuatori

Utilizzo di preattuatori con riferimenti per la messa a terra

Non esistono vincoli tecnici specifici per stabilire il riferimento dei preattuatori alla messa a terra. Tuttavia è preferibile evitare di collegare il potenziale di terra in remoto alla morsettiere; questo potenziale può essere diverso dal potenziale di terra vicino.

NOTA: I sensori e altre periferiche possono essere collegati a un punto di messa a terra distante dal modulo. Questi punti distanti di messa a terra possono avere notevoli differenze di potenziale rispetto al punto di messa a terra vicino.

PERICOLO

RISCHIO DI SCOSSA ELETTRICA, ESPLOSIONE O ARCO ELETTRICO

Assicurarsi che:

- Non siano presenti potenziali superiori ai limiti di sicurezza
- Le correnti indotte non influiscano sui sistemi di misura o sull'integrità del sistema.

Il mancato rispetto di queste istruzioni provocherà morte o gravi infortuni.

Istruzioni sui rischi elettromagnetici

I disturbi elettromagnetici possono determinare un comportamento anomalo dell'applicazione.

ATTENZIONE

FUNZIONAMENTO IMPREVISTO DELL'APPLICAZIONE

Per ridurre le perturbazioni elettromagnetiche, utilizzare il kit di collegamento della schermatura BMXXSP**** per collegare la schermatura senza filtraggio programmabile.

Il mancato rispetto di queste istruzioni può provocare infortuni o danni alle apparecchiature.

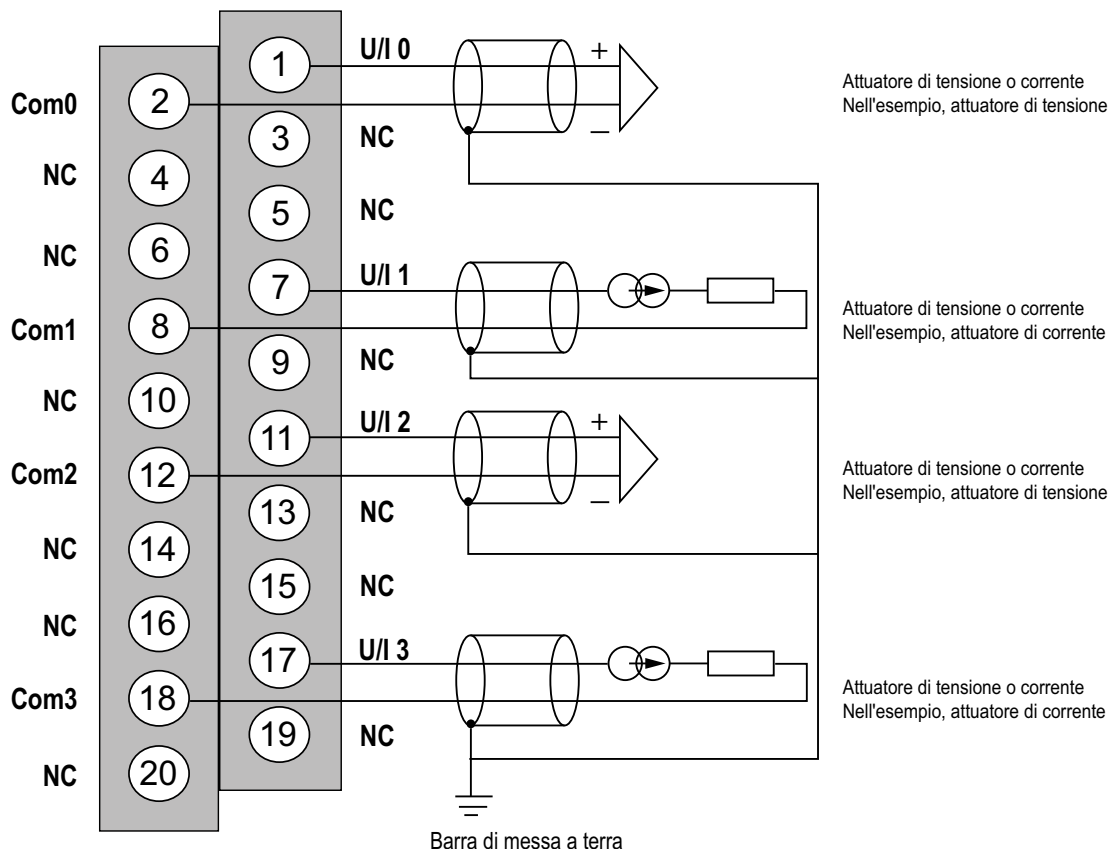
Schema di cablaggio

Introduzione

Gli attuatori sono connessi tramite morsettiera a 20 contatti.

Illustrazione

Il loop di corrente è auto alimentato dall'uscita e non richiede alimentazione esterna. Il collegamento della morsetteria e il cablaggio degli attuatori sono i seguenti:



U/lx uscita polo + per canale x

COMx uscita polo - per canale x

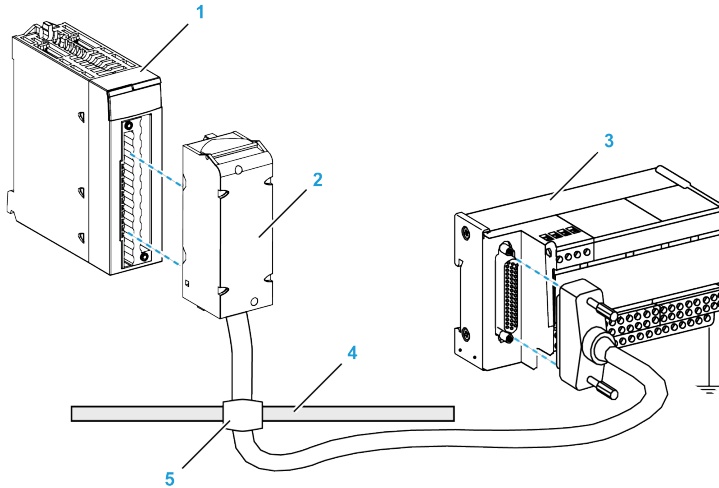
Canale 0: Attuatore tensione

Canale 1: Attuatore corrente

Uso degli accessori di cablaggio TELEFAST

Introduzione

Il sistema precablato TELEFAST è costituito da cavi di collegamento e sottobasi di interfaccia, come illustrato qui di seguito:



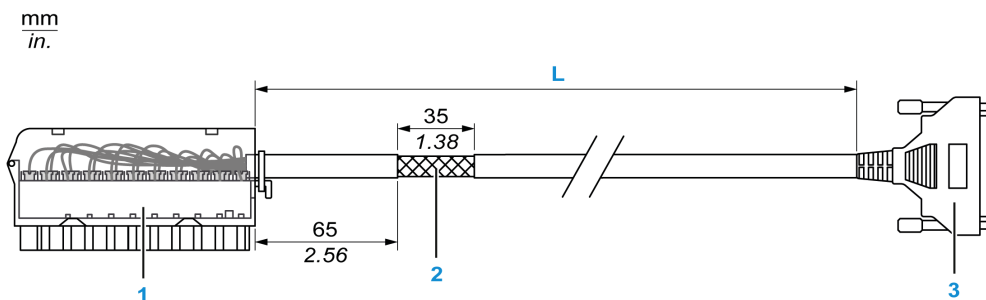
- 1 Modulo BMX AMO 0410
- 2 Cavo di collegamento BMXFCA••0
- 3 Sottobase interfaccia ABE-7CPA21
- 4 Barra di schermatura
- 5 Morsetto

Cavi di collegamento BMX FCA ••0

I cavi BMX FCA ••0 sono set di cavi preassemblati costituiti da:

- Ad un capo, una morsettiera composta a 20 pin dalla quale si diparte 1 cavo rivestito contenente 20 fili
- All'altro capo, un connettore Sub-D a 25 pin.

Nella figura seguente sono mostrati i cavi BMX FCA ••0:



1 Morsettiera BMX FTB 2020

2 Schermatura del cavo

3 Connettore Sub-D a 25 pin

L Lunghezza in base al codice prodotto.

Il cavo è disponibile in 3 diverse lunghezze:

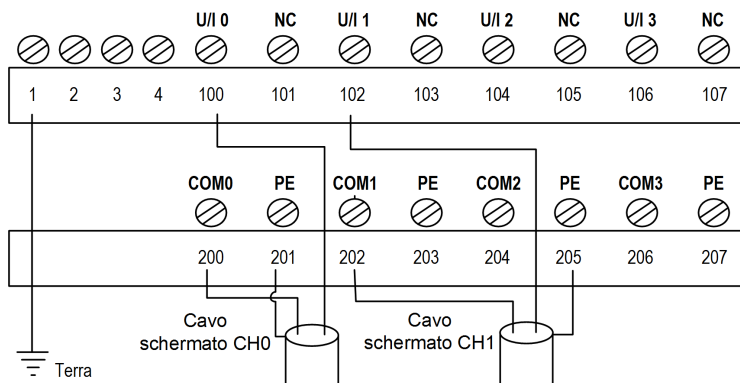
- 1,5 m (4,92 ft): BMX FCA 150
- 3 m (9,84 ft): BMX FCA 300
- 5 m (16,40 ft): BMX FCA 500

La seguente tabella riporta le caratteristiche dei cavi BMX FCA ••0:

Caratteristica		Valore
Cavo	Materiale guaina	PVC
	Stato LSZH	No
Ambiente	Temperatura di funzionamento	-25...70 °C (-13...158 °F)

Collegamento degli attuatori

Le uscite analogiche sono accessibili sulla morsettieria di TELEFAST ABE-7CPA21 nel seguente modo:



La seguente tabella mostra la distribuzione dei canali analogici sulla morsettieria TELEFAST ABE-7CPA21 con un cavo BMX FCA **0:

Numero morsetto di TELEFAST	Numero di pin del connettore Sub-D a 25 pin	Pin di uscita BMXA-MO0410	Tipo di segnale	Numero morsetto di TELEFAST	Numero di pin del connettore Sub-D a 25 pin	Pin di uscita BMXA-MO0410	Tipo di segnale
1	/		Terra	Alim. 1	/		Messa a terra
2	/		STD (1)	Alim. 2	/		Messa a terra
3	/		STD (1)	Alim. 3	/		Messa a terra
4	/		STD (2)	Alim. 4	/		Messa a terra
100	1	1	U/I0	200	14	2	Com 0
101	2		NC	201	/		Messa a terra
102	15	7	U/I1	202	3	8	Com 1
103	16		NC	203	/		Messa a terra
104	4	11	U/I2	204	17	12	Com 2
105	5		NC	205	/		Messa a terra
106	18	17	U/I3	206	6	18	Com 3

Numero morsetto di TELEFAST	Numero di pin del connettore Sub-D a 25 pin	Pin di uscita BMXA-MO0410	Tipo di segnale	Numero morsetto di TELEFAST	Numero di pin del connettore Sub-D a 25 pin	Pin di uscita BMXA-MO0410	Tipo di segnale
107	19		NC	207	/		Messa a terra
NC: Non collegato							

NOTA: Rimuovere la fascetta con l'ABE-7CPA21 dal terminale, altrimenti la messa a terra del segnale del canale 0 sarà collegata a massa.

Per il collegamento a terra, utilizzare la morsettiera aggiuntiva ABE-7BV20.

Modulo di uscita analogico BMX AMO 0802

Contenuto del capitolo

Presentazione	193
Caratteristiche	194
Descrizione funzionale	197
Precauzioni per il cablaggio	202
Schema di cablaggio	204
Uso degli accessori di cablaggio TELEFAST	206

Oggetto del capitolo

Questo capitolo descrive il modulo BMX AMO 0802, le sue specifiche e le relative modalità di collegamento ai diversi attuatori e preattuatori.

Presentazione

Funzione

Il modulo BMX AMO 0802 è un modulo d'uscita analogico ad alta densità che dispone di 8 canali non isolati. Per ciascuna uscita, offre i seguenti campi di corrente:

- 0...20 mA
- 4...20 mA

Il campo viene selezionato durante la configurazione.

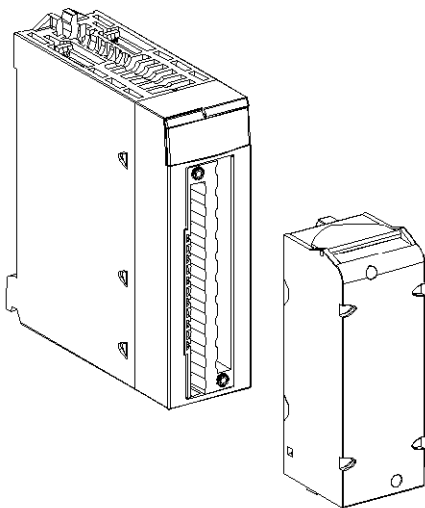
Versione rinforzata

L'apparecchiatura BMX AMO 0802H (hardened) è una versione rinforzata del modello BMX AMO 0802 (standard). Le sue caratteristiche ne permettono l'uso anche a temperature estreme e in ambienti chimici aggressivi.

Per maggiori informazioni, vedere *Installazione in ambienti più aggressivi* (vedi Piattaforme Modicon M580, M340 e X80 I/O, Standard e certificazioni).

Illustrazione

Il seguente grafico mostra il modulo di ingresso analogico BMX AMO 0802:



NOTA: La morsettiera viene fornita separatamente.

Caratteristiche

Condizioni operative a quote elevate

Le caratteristiche nelle tabelle seguenti si applicano ai moduli BMX AMO 0802 e BMX AMO 0802H per l'utilizzo a un'altitudine massima di 2000 m (6560 ft). Quando i moduli funzionano oltre 2000 m (6560 ft), applicare un declassamento aggiuntivo.

Per ulteriori informazioni, vedere il capitolo *Condizioni di funzionamento e conservazione* (vedere Modicon M580, M340 e X80 I/O - Piattaforme, standard e certificazioni).

Caratteristiche generali

Le caratteristiche generali dei moduli BMX AMO 0802 e BMX AMO 0802H sono le seguenti:

Temperatura di funzionamento	BMX AMO 0802	0...60 °C (32...140 °F)
------------------------------	--------------	-------------------------

	BMX AMO 0802H	-25...70 °C (-13...158 °F)
Tipi di uscite		Uscite di alto livello non isolate con punto comune
Natura delle uscite		Corrente
Numero di canali		8
Risoluzione convertitore digitale/analogico		16 bit
Tempo di aggiornamento uscita		4 ms
Alimentazione uscite		da parte del modulo
Tipi di protezione		Le uscite proteggono da cortocircuiti e sovraccarichi permanenti
Isolamento:		
<ul style="list-style-type: none"> • Tra canali • Tra canali e bus • Tra canali e terra 		Non isolata 1400 Vcc 1400 Vcc
Errore di misurazione rilevato per modulo standard:		
<ul style="list-style-type: none"> • A 25 °C (77 °F) • Massimo nel campo di temperatura 0...60 °C (32...140 °F) 		0,10% di FS ⁽¹⁾ 0,25% di FS ⁽¹⁾
Errore di misurazione rilevato per rinforzato:		
<ul style="list-style-type: none"> • A 25 °C (77 °F) • Massimo nel campo di temperatura -25...70 °C (-13...158 °F) 		0,10% di FS ⁽¹⁾ 0,45% di FS ⁽¹⁾
Scostamento di temperatura		45 ppm/°C
Monotonicità		Sì
Scarto modalità comune (50/60 Hz)		80 dB
Crosstalk tra canali DC e AC 50/60 Hz		> 80 dB
Non linearità		0,1% di FS ⁽¹⁾
Ondulazione uscita AC		2 mV rms su 50 Ω
Assorbimento (3,3 V)	Tipico	0,35 W
	Massimo	0,48 W

Assorbimento (24 V)	Tipico	3,60 W
	Massimo	3,90 W
(1) FS: Fondo scala		

Uscita corrente

Le uscite di corrente BMX AMO 0802 e BMX AMO 0802H presentano le seguenti caratteristiche:

Campo variazione nominale	da 0 a 20 mA, da 4 a 20 mA
Corrente massima disponibile	21 mA
Risoluzione analogica	0,74 μ A
Impedenza di carico	350 Ω max
Tipo di rilevamento	Circuito aperto ⁽¹⁾⁽²⁾
(1) Il rilevamento del circuito aperto viene eseguito fisicamente dal modulo se il valore di corrente di destinazione è diverso da 0 mA.	
(2) Il rilevamento del circuito aperto è attivato con il parametro di controllo del cablaggio.	

Tempo di risposta delle uscite

Il ritardo massimo tra la trasmissione del valore dell'uscita sul bus PLC e il suo posizionamento effettivo sulla morsettiera è minore di 5 ms:

- tempo di ciclo interno = 4 ms per gli otto canali
- tempo di risposta conversione analogica/digitale = 1 ms max per un passo 0-100%.

NOTA: Se non sono presenti collegamenti al modulo analogico BMX AMO 0802 e i canali sono configurati nel campo 4..20 mA, viene rilevato un errore I/O come se fosse interrotto un cavo.

Per il campo da 0 a 20 mA, è rilevato un errore di I/O come quando un filo è interrotto solo quando la corrente è maggiore di 0 mA.

⚠ ATTENZIONE

RISCHIO DI DATI ERRATI

Se un cavo di segnale è spezzato o scollegato, viene mantenuto l'ultimo valore misurato.

- Verificare che non causi situazioni di pericolo.
- Non fidarsi del valore indicato. Controllare il valore dell'ingresso in corrispondenza del sensore.

Il mancato rispetto di queste istruzioni può provocare infortuni o danni alle apparecchiature.

Descrizione funzionale

Funzione

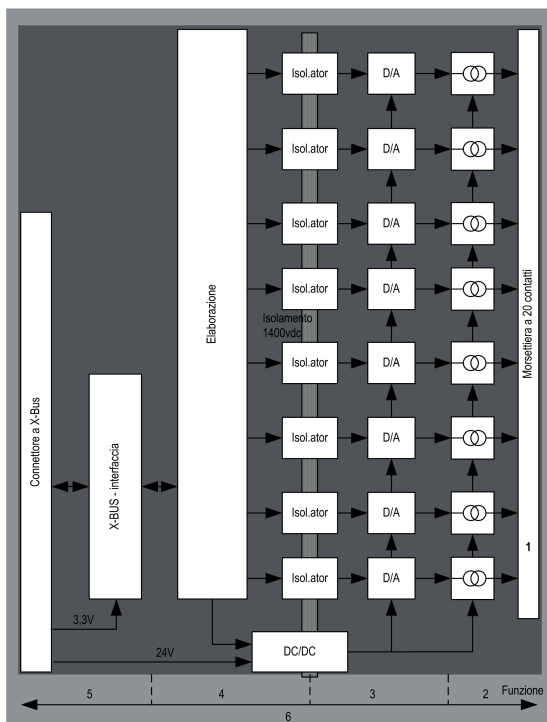
Il modulo BMX AMO 0802 è un modulo d'uscita analogico ad alta densità che dispone di 8 canali non isolati. Per ciascuna uscita, offre i seguenti campi di corrente:

- 0..20 mA
- 4..20 mA

Il campo viene selezionato durante la configurazione.

Illustrazione

Il modulo BMX AMO 0802 si presenta come segue:



Descrizione:

Indirizzo	Processo	Caratteristiche
1	Adattamento delle uscite	<ul style="list-style-type: none"> Collegamento fisico al processo tramite una morsettiere a vite a 20 contatti; Protezione del modulo dai picchi di tensione.
2	Adattamento del segnale agli attuatori	<ul style="list-style-type: none"> l'adattamento viene eseguito sulla corrente tramite la configurazione del software
3	Conversione	<ul style="list-style-type: none"> questa conversione viene eseguita su 15 bit con un segnale di polarità Il reframing dei dati forniti dal programma viene eseguito automaticamente e dinamicamente dal convertitore.
4	Trasformazione dei dati dell'applicazione in dati utilizzabili direttamente dal	<ul style="list-style-type: none"> Uso dei parametri di calibrazione impostati in fabbrica.

Indirizzo	Processo	Caratteristiche
	convertitore digitale/ analogico;	
5	Comunicazione con l'applicazione	<ul style="list-style-type: none"> • Gestione degli scambi con la CPU. • Indirizzamento topologico • dall'applicazione, ricezione dei parametri di configurazione per il modulo e i canali dall'applicazione, nonché dei setpoint numerici dai canali. • Invio dello stato del modulo all'applicazione.
6	Monitoraggio del modulo e invio delle notifiche di errore all'applicazione	<ul style="list-style-type: none"> • Verifica alimentatore di uscita • Verifica dell'overflow di intervallo sui canali • Verifica uscite circuito aperto o cortocircuito • Test watchdog • Funzioni di sicurezza programmabili

Scrittura uscite

L'applicazione deve fornire le uscite con i valori nel formato standardizzato: Da 0 a +10.000 nei campi 0...20 mV e 4...20 mA

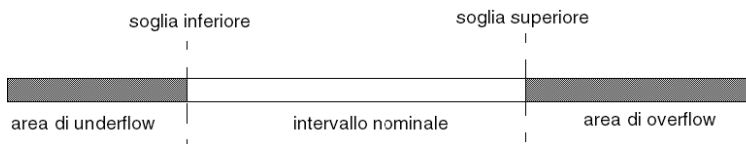
Conversione digitale/analogica

La conversione digitale/analogica viene eseguita su: 15 bit nei campi 0...20 mA e 4...20 mA.

Controllo overflow

Il modulo BMX AMO 0802 consente solo un controllo dell'overflow sui campi di corrente.

Il campo di misurazione è suddiviso in tre aree:



Descrizione:

Designazione	Descrizione
Campo nominale	Campo di misura corrispondente al campo scelto
Area di overflow	Area al di sopra della soglia superiore
Area di underflow	Area al di sotto della soglia inferiore

I valori di overflow per i vari campi sono illustrati di seguito:

Campo	BMX AMO 0802					
	Area di underflow		Campo nominale		Area di overflow	
0..20mA	-2.000	-1.001	-1.000	10.300	10.301	10.500
4..20mA	-1.600	-801	-800	10.300	10.301	10.500

È anche possibile scegliere il flag per un overflow del valore superiore del campo, per un underflow del valore inferiore del campo o per entrambi.

NOTA: Il rilevamento dell'underflow/overflow di un campo è opzionale.

Posizione di sicurezza/Mantenimento o azzeramento delle uscite

Se viene rilevato un errore, e in base alla sua gravità, le uscite:

- passano al posizionamento di sicurezza/mantenimento singolarmente o insieme,
- sono forzate a 0 mA.

Vari comportamenti delle uscite:

Errore	Comportamento delle uscite
Task in modalità STOP o programma mancante	Posizionamento di sicurezza/mantenimento (canale per canale)
Interruzione della comunicazione	
Errore di configurazione	0 mA (tutti i canali)
Errore interno nel modulo	
Valore di uscita fuori campo (underflow/overflow del campo)	Valore saturo (canale per canale)
Circuito aperto uscita	Mantenimento (canale per canale)
Sostituzione a caldo del modulo (processore in modalità STOP)	0 mA (tutti i canali)
Ricarica programma	

La selezione della posizione di sicurezza o del mantenimento al valore corrente avviene durante la configurazione del modulo.

▲ AVVERTIMENTO

FUNZIONAMENTO IMPREVISTO DELL'APPARECCHIATURA

Non utilizzare la posizione di sicurezza come unico metodo di sicurezza. Se una posizione non controllata può provocare un rischio, installare un sistema ridondante indipendente.

Il mancato rispetto di queste istruzioni può provocare morte, gravi infortuni o danni alle apparecchiature.

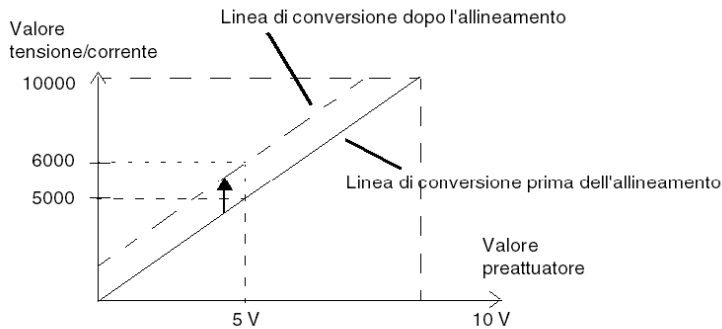
Comportamento all'accensione iniziale e allo spegnimento.

All'accensione o allo spegnimento del modulo, le uscite sono impostate a 0 mA.

Allineamento attuatore

Il processo di "allineamento" consiste nell'eliminare un offset sistematico rilevato su un dato attuatore attorno a un punto operativo specifico. Questa operazione compensa l'errore interno relativo al processo. Pertanto, la sostituzione di un modulo non richiede un nuovo allineamento. Tuttavia, la sostituzione dell'attuatore o il cambiamento del punto operativo del sensore richiede un nuovo allineamento.

Le linee di conversione sono le seguenti:



Il valore di allineamento è modificabile da una console di programmazione anche se il programma è in modalità RUN. Per ciascun canale di uscita, l'utente può:

- visualizzare e modificare il valore di destinazione dell'uscita iniziale
- salvare il valore di allineamento
- determinare se il canale è già stato allineato

L'offset massimo tra il valore misurato e il valore di uscita corretto (valore allineato) non può superare +/- 1.500.

NOTA: per allineare più canali analogici sui moduli BMX AMO/AMI/AMM/ART, si raccomanda di procedere canale per canale. Dopo l'allineamento, testare ogni canale prima di passare al canale successivo, in modo che i parametri vengano applicati correttamente.

Precauzioni per il cablaggio

Introduzione

Si consiglia di adottare le seguenti precauzioni per proteggere il segnale da interferenze esterne in modalità seriale nonché da interferenze in modalità comune.

Schermatura del cavo

Collegare la schermatura del cavo alla barra di messa a terra. Fissare la schermatura alla barra di schermatura sul lato del modulo. Utilizzare il kit di collegamento della schermatura BMXXSP**** per collegare la schermatura.

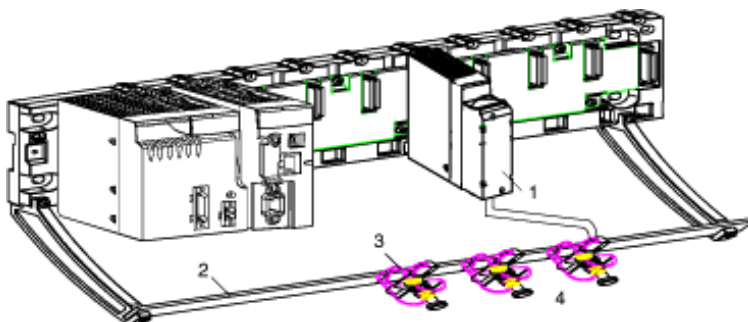
⚠ ⚠ PERICOLO

RISCHIO DI SCOSSA ELETTRICA, ESPLOSIONE O ARCO ELETTRICO

Durante il montaggio e la rimozione dei moduli:

- Verificare che ogni morsettiere sia ancora collegata alla barra di schermatura.
- Mettere fuori tensione i sensori e i preattuatori.

Il mancato rispetto di queste istruzioni provocherà morte o gravi infortuni.



1 BMX AMO 0802

2 Barra di schermatura

3 Morsetto

4 Ai preattuatori

Utilizzo di preattuatori con riferimenti per la messa a terra

Non esistono vincoli tecnici specifici per stabilire il riferimento dei preattuatori alla messa a terra. Tuttavia è preferibile evitare di collegare il potenziale di terra in remoto alla morsettiere; questo potenziale può essere diverso dal potenziale di terra vicino.

NOTA: I sensori e altre periferiche possono essere collegati a un punto di messa a terra distante dal modulo. Questi punti distanti di messa a terra possono avere notevoli differenze di potenziale rispetto al punto di messa a terra vicino. Le correnti indotte non influiscono sui sistemi di misura o sull'integrità del sistema.

PERICOLO

RISCHIO DI SCOSSA ELETTRICA, ESPLOSIONE O ARCO ELETTRICO

Accertarsi che i sensori e altri dispositivi non siano esposti, tramite i punti di messa a terra, a potenziali elettrici superiori ai limiti ammessi.

Il mancato rispetto di queste istruzioni provocherà morte o gravi infortuni.

Istruzioni sui rischi elettromagnetici

I disturbi elettromagnetici possono determinare un comportamento anomalo dell'applicazione.

ATTENZIONE

FUNZIONAMENTO IMPREVISTO DELL'APPLICAZIONE

Per ridurre le perturbazioni elettromagnetiche, utilizzare il kit di collegamento della schermatura BMXXSP**** per collegare la schermatura senza filtraggio programmabile.

Il mancato rispetto di queste istruzioni può provocare infortuni o danni alle apparecchiature.

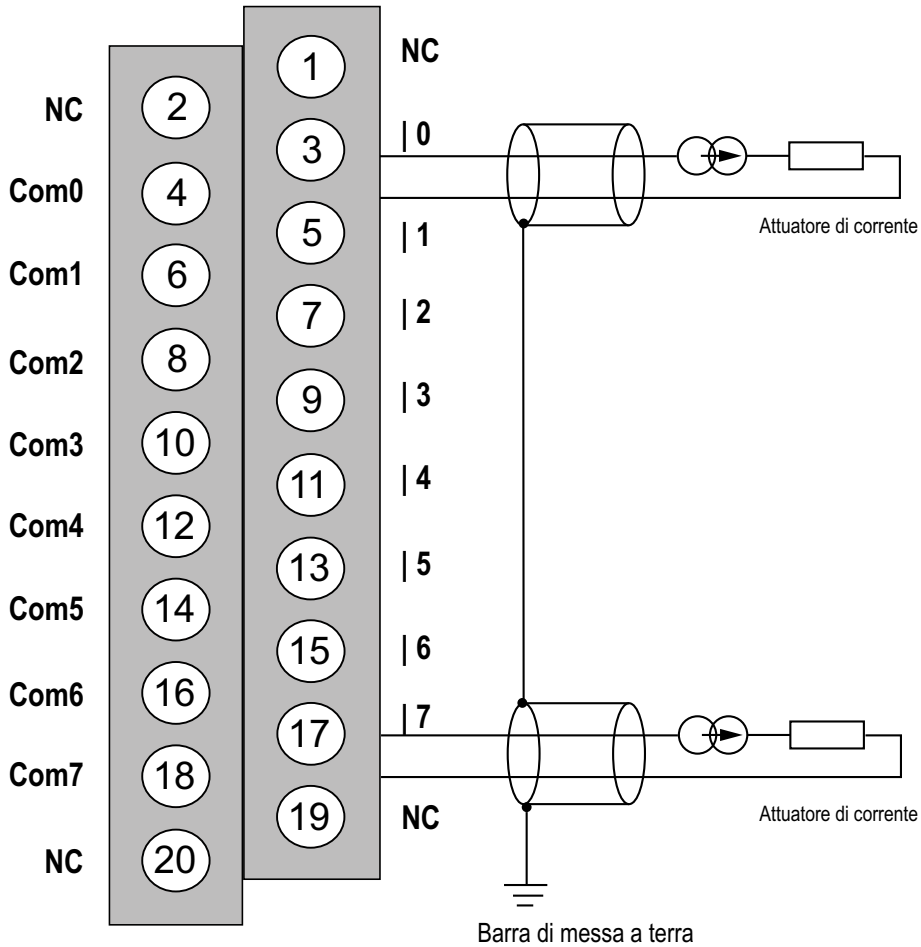
Schema di cablaggio

Introduzione

Gli attuatori sono connessi tramite morsettiera a 20 contatti.

Illustrazione

Il loop di corrente è auto alimentato dall'uscita e non richiede alimentazione esterna. Il collegamento della morsetteria e il cablaggio degli attuatori sono i seguenti:



Ix uscita polo + per il canale x.

COMx uscita polo - per il canale x, COMx sono collegati insieme internamente.

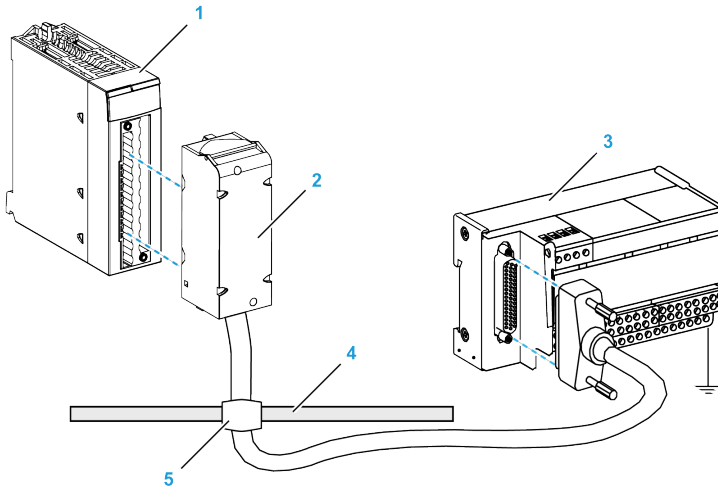
Accessori di cablaggio

Sono forniti due cavi BMX FTA 152/302 in due lunghezze (1,5m (4.92 ft) e 3m (9.84 ft)) per collegare il modulo all'interfaccia Telefast ABE7CPA02.

Uso degli accessori di cablaggio TELEFAST

Introduzione

Il sistema precabato TELEFAST è costituito da cavi di collegamento e sottobasi di interfaccia, come illustrato qui di seguito:



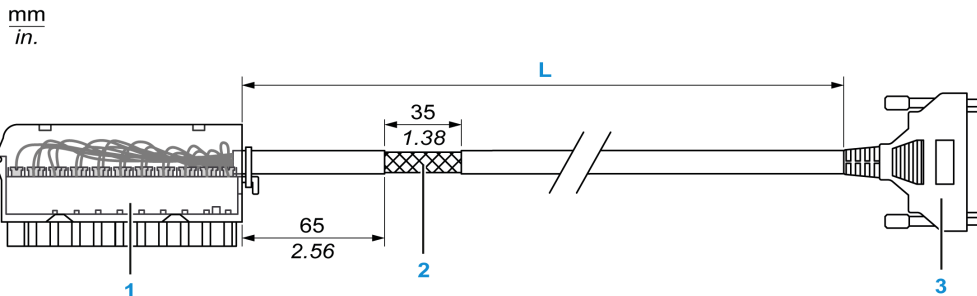
- 1 Modulo BMX AMO 0802
- 2 Cavo di collegamento BMXFTA••2
- 3 Sottobase interfaccia ABE-7CPA02
- 4 Barra di schermatura
- 5 Morsetto

Cavi di collegamento BMX FTA ••2

I cavi BMX FTA ••2 sono set di cavi preassemblati costituiti da:

- Ad un capo, una morsettiera composita a 20 pin dalla quale si diparte 1 cavo rivestito contenente 20 fili
- All'altro capo, un connettore Sub-D a 25 pin.

Nella figura seguente sono mostrati i cavi BMX FTA ••2:



1 Morsettiera BMX FTB 2020

2 Schermatura del cavo

3 Connettore Sub-D a 25 pin

L Lunghezza in base al codice prodotto.

Il cavo è disponibile in 3 diverse lunghezze:

- 1,5 m (4.92 ft): BMX FTA 152
- 3 m (9,84 ft): BMX FTA 302

La seguente tabella riporta le caratteristiche dei cavi BMX FTA ••2:

Caratteristica		Valore
Cavo	Materiale guaina	PVC
	Stato LSZH	No
Ambiente	Temperatura di funzionamento	-25...70 °C (-13...158 °F)

Collegamento degli attuatori

Gli attuatori possono essere collegati all'accessorio ABE-7CPA02 come mostrato nell'illustrazione .

La seguente tabella mostra la distribuzione dei canali analogici sui morsetti di TELEFAST con riferimento ABE-7CPA02:

Numero morsetto di TELEFAST	Numero di pin connettore Sub-D a 25 pin	Pin di uscita BMXA-MO0802	Tipo di segnale	Numero morsetto di TELEFAST	Numero di pin del connettore Sub-D a 25 pin	Pin di uscita BMXA-MO0802	Tipo di segnale
1	/		Terra	Alim. 1	/		Messa a terra
2	/		STD (1)	Alim. 2	/		Messa a terra
3	/		STD (1)	Alim. 3	/		Messa a terra
4	/		STD (2)	Alim. 4	/		Messa a terra
100	1	3	I0	200	14	4	COM0
101	2		NC	201	/		Messa a terra
102	15	5	I1	202	3	6	COM1
103	16		NC	203	/		Messa a terra
104	4	7	I2	204	17	8	COM2
105	5		NC	205	/		Messa a terra
106	18	9	I3	206	6	10	COM3
107	19		NC	207	/		Messa a terra
108	7	11	I4	208	20	12	COM4
109	8		NC	209	/		Messa a terra
110	21	13	I5	210	9	14	COM5
111	22		NC	211	/		Messa a terra
112	10	15	I6	212	23	16	COM6
113	11		NC	213	/		Messa a terra

Numero morsetto di TELEFAST	Numero di pin connettore Sub-D a 25 pin	Pin di uscita BMXA-MO0802	Tipo di segnale	Numero morsetto di TELEFAST	Numero di pin del connettore Sub-D a 25 pin	Pin di uscita BMXA-MO0802	Tipo di segnale
114	24	17	I7	214	12	18	COM7
115	25		NC	215	/		Messa a terra
Ix: Ingresso di tensione polo + per il canale x COMx: Ingresso di tensione o corrente polo - per il canale x NC: Non collegato							

NOTA: Rimuovere la fascetta dal terminale ABE-7CPA02, altrimenti la messa a terra del segnale dei canali sarà collegata a massa.

Per il collegamento a terra, utilizzare la morsettiera aggiuntiva ABE-7BV20.

Modulo di I/O analogico BMX AMM 0600

Contenuto del capitolo

Presentazione	210
Caratteristiche	211
Descrizione funzionale	215
Precauzioni per il cablaggio	227
Schema di cablaggio	230

Argomento del capitolo

Questo capitolo descrive il modulo BMX AMM 0600, le sue specifiche e le modalità di collegamento ai diversi attuatori e preattuatori.

Presentazione

Funzione

Il modulo di ingresso/uscita BMX AMM 0600 combina 4 ingressi analogici non isolati e 2 uscite analogiche non isolate.

A seconda della selezione effettuata al momento della configurazione, il modulo BMX AMM 0600 offre i seguenti campi di tensione:

- Campo di tensione di ingresso +/-10 V/0..10 V/0..5 V/1..5 V
- Campo di ingresso di corrente 0...20 mA/4...20 mA
- Campo di tensione di uscita +/-10 V
- Campo di uscita di corrente 0...20 mA/4...20 mA

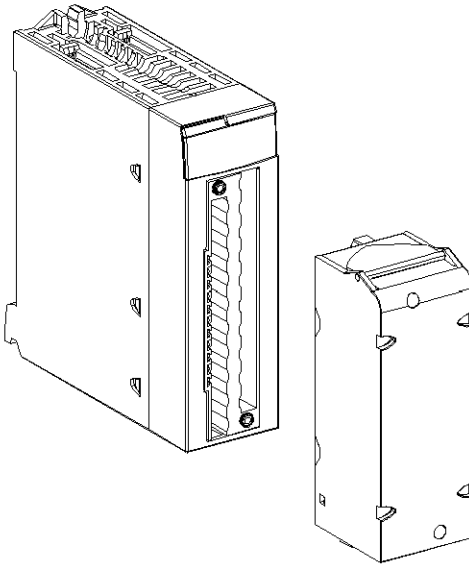
Versione rinforzata

L'apparecchiatura BMX AMM 0600H (hardened) è una versione rinforzata del modello BMX AMM 0600 (standard). Le sue caratteristiche ne permettono l'uso anche a temperature estreme e in ambienti chimici aggressivi.

Per maggiori informazioni, vedere *Installazione in ambienti più aggressivi* (vedi Piattaforme Modicon M580, M340 e X80 I/O, Standard e certificazioni).

Illustrazione

L'aspetto del modulo di I/O analogico BMX AMM 0600 è simile al seguente:



NOTA: la morsettiera a 20 contatti è fornita separatamente.

Caratteristiche

Condizioni operative a quote elevate

Le caratteristiche nelle tabelle seguenti si applicano ai moduli BMX AMM 0600 e BMX AMM 0600H per l'utilizzo a un'altitudine massima di 2000 m (6560 ft). Quando i moduli funzionano oltre 2000 m (6560 ft), applicare un declassamento aggiuntivo.

Per ulteriori informazioni, vedere il capitolo *Condizioni di funzionamento e conservazione* (vedere Modicon M580, M340 e X80 I/O - Piattaforme, standard e certificazioni).

Caratteristiche generali degli ingressi

Le caratteristiche generali degli ingressi BMX AMM 0600 e BMX AMM 0600H sono le seguenti:

Temperatura di funzionamento	BMX AMM 0600	0...60 °C (32...140 °F)
	BMX AMM 0600H	-25...70 °C (-13...158 °F)
Tipo di ingressi	Ingressi a terminazione singola non isolati	
Natura degli ingressi	Tensione / Corrente	
Numero di canali	4 ingressi	
Durata ciclo di acquisizione:		
<ul style="list-style-type: none"> Rapida (acquisizione periodica per i canali dichiarati utilizzati) 	1 ms + 1 ms x numero di canali utilizzati	
<ul style="list-style-type: none"> Predefinita (acquisizione periodica per tutti i canali) 	5 ms	
Risoluzione	14 bit in +/- 10 V 12 bit in 0...5 V	
Filtro digitale	Primo ordine	
Isolamento:		
<ul style="list-style-type: none"> Tra il gruppo di canali di ingresso e il gruppo di canali di uscita 	750 VCC	
<ul style="list-style-type: none"> Tra canali e bus 	1400 VCC	
<ul style="list-style-type: none"> Tra canali e terra 	1400 VCC	
Sovraccarico massimo autorizzato per gli ingressi:	Ingressi di tensione: +/- 30 VCC Ingressi di corrente: +/- 90 mA	
Assorbimento (3,3 V)	Tipico	0,35 W
	Massimo	0,48 W
Assorbimento (24 V)	Tipico	2,6 W
	Massimo	3,2 W

Intervallo di misura ingresso

BMX AMM 0600 e BMX AMM 0600H hanno le seguenti caratteristiche per quanto riguarda l'intervallo di misura ingresso:

Intervallo di misura	+/- 10 V 0...10 V; 0...5 V; 1...5 V	0...20 mA; 4...20 mA
Valore massimo di conversione	+/-11,25 V	0...30 mA
Risoluzione	1,42 mV	5,7 μ A
Impedenza d'ingresso	10 M Ω	250 Ω Resistore di conversione interno
Precisione del resistore di conversione interno	-	0,1%-15 ppm/ $^{\circ}$ C
Errore di misurazione rilevato per gli ingressi dei moduli standard:		
<ul style="list-style-type: none"> A 25 $^{\circ}$C (77 $^{\circ}$F) Massimo nel campo di temperatura 0...60 $^{\circ}$C (-32...140 $^{\circ}$F) 	0,25% di FS ⁽¹⁾ 0,35% di FS ⁽¹⁾	0,35% di FS ⁽¹⁾⁽²⁾ 0,50% di FS ⁽¹⁾⁽²⁾
Errore di misurazione rilevato per gli ingressi dei moduli hardened:		
<ul style="list-style-type: none"> A 25 $^{\circ}$C (77 $^{\circ}$F) Massimo nel campo di temperatura -25...70 $^{\circ}$C (-13...158 $^{\circ}$F) 	0,25% di FS ⁽¹⁾ 0,40% di FS ⁽¹⁾	0,35% di FS ⁽¹⁾⁽²⁾ 0,60% di FS ⁽¹⁾⁽²⁾
Variazione della temperatura di ingresso	30 ppm/ $^{\circ}$ C	50 ppm/ $^{\circ}$ C
Monotonicità	Sì	Sì
Scarto modalità comune (50/60 Hz)	80 dB	80 dB
Crosstalk tra canali DC e AC 50/60 Hz	> 70 dB	> 70 dB
Non linearità	0,10% di FS ⁽¹⁾	0,10% di FS ⁽¹⁾⁽²⁾
(1) FS: Fondo scala		
(2) Rilevato errore resistore di conversione		

NOTA: Se non vi sono collegamenti ai moduli di ingresso/uscita analogico BMX AMM 0600 e BMX AMM 0600H e se i canali sono configurati (campo 4...20 mA o 1...5 V), un conduttore interrotto provoca il rilevamento di un errore di I/O.

Caratteristiche generali delle uscite

Le caratteristiche generali delle uscite BMX AMM 0600 e BMX AMM 0600H sono le seguenti:

Tipi di uscite	2 uscite non isolate
Configurazione del campo	Selezione del campo della tensione o della corrente auto-alimentata da parte del firmware

Campo di tensione

Il campo di tensione di BMX AMM 0600 e BMX AMM 0600H ha le caratteristiche seguenti:

Campo variazione nominale	+/- 10 V
Campo variazione massima	+/- 11,25 V
Risoluzione della tensione	12 bit
Errore di misurazione rilevato per modulo standard:	
• A 25 °C (77 °F)	0,25% di FS ⁽¹⁾
• Massimo nel campo di temperatura 0...60 °C (-32...140 °F)	0,60% di FS ⁽¹⁾
Errore di misurazione rilevato per modulo hardened:	
• A 25 °C (77 °F)	0,25% di FS ⁽¹⁾
• Massimo nel campo di temperatura -25...70 °C (-13...158 °F)	0,80% di FS ⁽¹⁾
Scostamento di temperatura	100 ppm/°C
Monotonicità	Sì
Scarto modalità comune (50/60 Hz)	80 dB
Crosstalk tra canali DC e AC 50/60 Hz	> 70 dB
Non linearità	0,1% di FS
Ondulazione uscita AC	2 mV rms su 50 Ω BW < 25 MHz
Impedenza di carico	1 kΩ min.
Tipo di rilevamento	Cortocircuiti e sovraccarichi
(1) FS: Fondo scala	

Campo di corrente

Il campo di corrente di BMX AMM 0600 e BMX AMM 0600H ha le caratteristiche seguenti:

Campo variazione nominale	0 - 20 mA/4 - 20 mA
Corrente massima disponibile	24 mA
Risoluzione della corrente	11 bit
Errore di misurazione rilevato:	
• a 25 °C (77 °F)	0,25% di FS ⁽¹⁾
• massimo nell'intervallo di temperatura	0,60% di FS ⁽¹⁾
Scostamento di temperatura	100 ppm/°C
Monotonicità	Sì
Non linearità	0,1% di FS ⁽¹⁾
Scarto modalità comune (50/60 Hz)	80 dB
Crosstalk tra canali DC e AC 50/60 Hz	> 70 dB
Ondulazione uscita AC	2 mV rms su 50 Ω BW < 25 MHz
Impedenza di carico	600 Ω max
Tipo di rilevamento	Circuito aperto ⁽²⁾⁽³⁾
(1) FS: Fondo scala	
(2) Il rilevamento del circuito aperto avviene fisicamente dal modulo nel campo 4...20 mA. Viene eseguito anche se il valore della corrente di destinazione è diverso da 0 mA nel campo 0...20 mA.	
(3) Il rilevamento del circuito aperto è attivato con il parametro di controllo del cablaggio.	

Tempo di risposta delle uscite

Il ritardo massimo tra la trasmissione del valore dell'uscita sul bus PLC e il suo posizionamento effettivo sulla morsettiera è minore di 2 ms:

- tempo di ciclo interno = 1 ms per le due uscite
- tempo di risposta conversione analogica/digitale = 1 ms max per un passo 0-100%.

Descrizione funzionale

Funzione

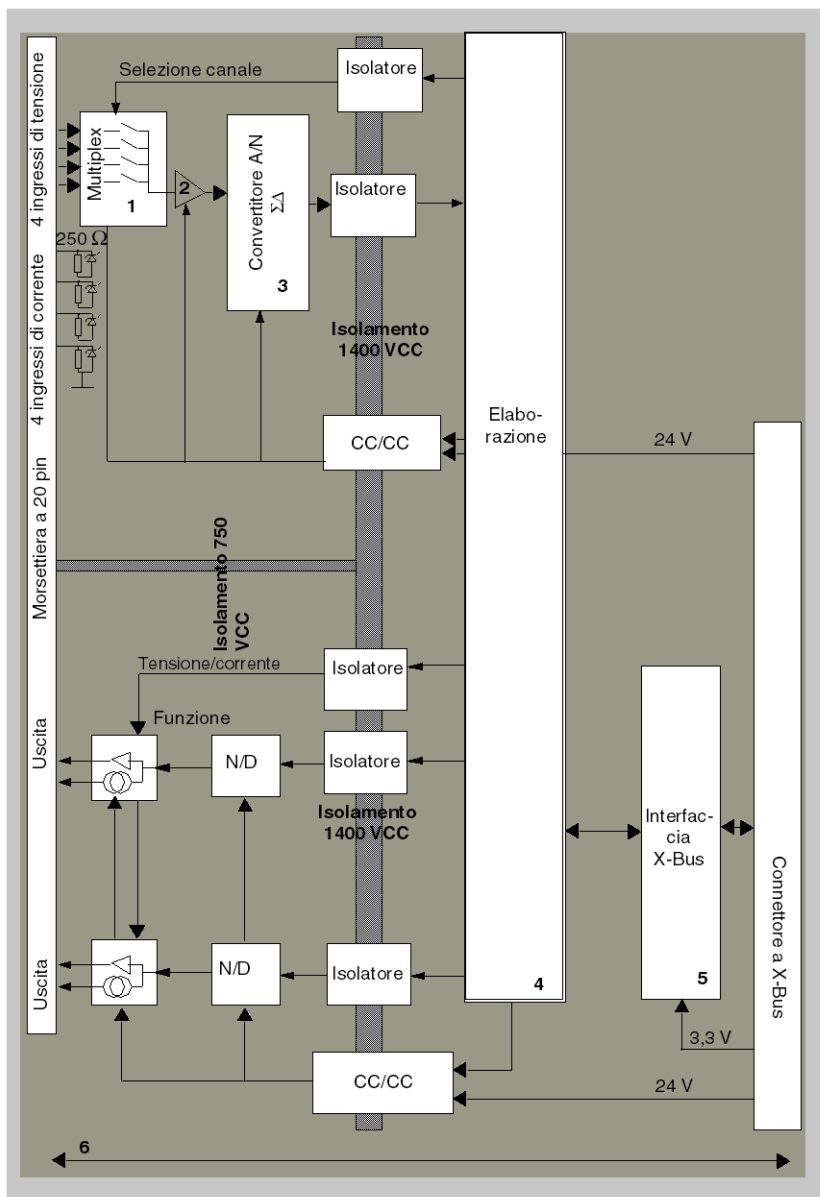
Il modulo di I/O combina 4 ingressi analogici non isolati con 2 uscite analogiche non isolate. Tuttavia, i blocchi di ingresso e uscita sono isolati.

A seconda della selezione effettuata durante la configurazione, il modulo offre il seguente campo:

- Campo di tensione di ingresso +/-10 V/0...10 V/0...5 V/1...5 V
- Campo di ingresso di corrente 0...20 mA/4...20 mA
- Campo di tensione di uscita +/-10 V
- Campo di uscita di corrente 0...20 mA/4...20 mA

Illustrazione

L'illustrazione del modulo è la seguente.



Descrizione.

Indirizzo	Processo	Caratteristiche
1	Adattamento	<ul style="list-style-type: none"> Collegamento fisico al processo tramite una morsettiera a vite a 20 contatti; protegge il modulo dai picchi di tensione
2	Adattamento del segnale	<ul style="list-style-type: none"> eseguito su tensione o corrente tramite configurazione software
3	Conversione	<ul style="list-style-type: none"> eseguita su 13 bit con un segno di polarità Il reframing dei dati forniti dal programma viene eseguito automaticamente e dinamicamente dal convertitore.
4	Trasformazione dei dati dell'applicazione in dati utilizzabili direttamente dal convertitore digitale/ analogico;	<ul style="list-style-type: none"> Uso dei parametri di calibrazione impostati in fabbrica.
5	Comunicazione con l'applicazione	<ul style="list-style-type: none"> Gestione degli scambi con la CPU. Indirizzamento topologico. Ricezione dall'applicazione dei parametri di configurazione per il modulo e i canali, oltre che dei setpoint numerici dai canali. Invio dello stato del modulo all'applicazione.
6	Monitoraggio del modulo e invio delle notifiche di errore rilevate all'applicazione	<ul style="list-style-type: none"> Verifica dell'overflow di intervallo sui canali Verifica dei circuiti aperti di uscita o di cortocircuiti Test watchdog Funzioni di sicurezza programmabili

Funzioni di ingresso: Temporizzazione delle misure

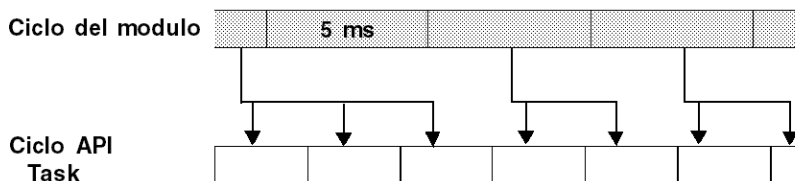
La temporizzazione delle misure è determinata dal ciclo selezionato durante la configurazione, che può essere normale o veloce:

- per ciclo normale si intende una durata fissa del ciclo di scansione
- per ciclo veloce si intende un sistema che esegue la scansione dei soli canali definiti come In uso. La durata del ciclo di scansione è quindi proporzionale al numero di canali in uso.

I valori della durata del ciclo dipendono dal ciclo selezionato.

Modulo	Ciclo normale	Ciclo veloce
	5 ms	$1 \text{ ms} + (1 \text{ ms} \times N)$ dove N: numero di canali in uso.

NOTA: il ciclo del modulo non è sincronizzato con il ciclo del PLC. All'inizio di ogni ciclo del PLC viene preso in considerazione ciascun valore del canale. Se il tempo di ciclo del bus è inferiore al tempo di ciclo del modulo, alcuni valori non verranno modificati.

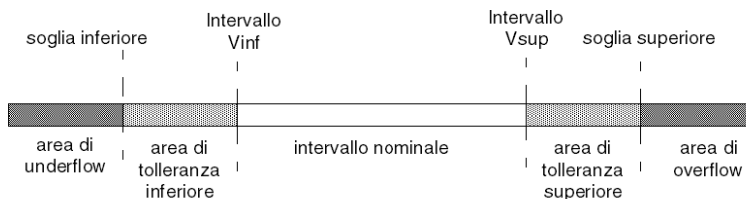


Funzioni di ingresso: Controllo dell'overflow/underflow (superamento soglia superiore e inferiore)

Il modulo consente all'utente di selezionare tra 6 campi di tensione o corrente per ogni ingresso.

Quest'opzione per ogni canale deve essere configurata nelle finestre di configurazione. Il rilevamento della tolleranza superiore e inferiore è sempre attivo indipendentemente dal controllo dell'overflow/underflow.

A seconda dell'intervallo selezionato, il modulo controlla l'overflow: consente di garantire che la misurazione sia compresa tra una soglia minima e una massima.



Descrizione:

Designazione	Descrizione
Campo nominale	Campo di misura corrispondente al campo scelto
Area di tolleranza superiore	varia tra i valori inclusi tra il valore massimo dell'intervallo (ad esempio: +10 V per l'intervallo +/-10 V) e la soglia superiore
Area di tolleranza inferiore	varia tra i valori inclusi tra il valore minimo dell'intervallo (ad esempio: -10 V per l'intervallo +/-10 V) e la soglia inferiore

Designazione	Descrizione
Area di overflow	Area al di sopra della soglia superiore
Area di underflow	area al di sotto della soglia inferiore

I valori delle soglie sono configurabili indipendentemente l'uno dall'altro. Possono assumere valori interi compresi tra i seguenti limiti.

	Cam-po	Ingressi BMX AMM 0600									
		Area di underflow		Area di tolleranza inferiore		Campo nominale		Area di tolleranza superiore		Area di overflow	
Unipolare	0...10 V	-1.250	-1.001	-1.000	-1	0	10.000	10.001	11.000	11.001	11.250
	da 0 a 5 V /	-5.000	-1.001	-1.000	-1	0	10.000	10.001	11.000	11.001	15.000
	0...20 mA										
	da 1 a 5 V / 4...20 mA	-4.000	-801	-800	-1	0	10.000	10.001	10.800	10.801	14.000
Bipolare	+/- 10 V	-11.250	-11.001	-11.000	-10.001	-10.000	10.000	10.001	11.000	11.001	11.250
Utente	+/- 10 V	-32.768				Definito da utente	Definito da utente				32.767
	0...10 V	-32.768				Definito da utente	Definito da utente				32.767

Funzioni di ingresso: Visualizzazione delle misure

Le misure possono essere visualizzate mediante visualizzazione standardizzata (in %, a due posizioni decimali).

Tipo di campo	Visualizzazione
Campo unipolare da 0 a 10 V, da 0 a 5 V, da 1 a 5 V, da 0 a 20 mA, da 4 a 20 mA	da 0 a 10.000 (0 % a +100,00 %).
Campo bipolare +/- 10 V, +/- 5 mV +/- 20 mA	da -10.000 a 10.000 (-100,00 % a +100,00 %)

È anche possibile definire il campo dei valori all'interno del quale sono espresse le misure, selezionando:

- selezionando la soglia inferiore corrispondente al valore minimo del campo: 0 % (o -100,00 %).
- la soglia superiore corrispondente al valore massimo del campo (+100,00 %).

Verificare che le soglie inferiore e superiore siano numeri interi compresi tra -32.768 e +32.767.

Si consideri, ad esempio, un condizionatore con dati di pressione compresi in un loop da 4-20 mA, dove a 4 mA corrispondono 3.200 millibar e a 20 mA corrispondono 9.600 millibar. L'utente può scegliere il formato di visualizzazione personalizzato, impostando le seguenti soglie inferiore e superiore:

3.200 per 3.200 millibar come la soglia inferiore

9.600 per 9.600 millibar come la soglia superiore

I valori trasmessi al programma variano tra 3200 (= 4 mA) e 9600 (= 20 mA).

Funzioni di ingresso: Filtraggio delle misure

Questo tipo di filtraggio eseguito dal sistema è chiamato "filtraggio di prim'ordine". Il coefficiente di filtraggio è modificabile da una consolle di programmazione o tramite programma.

La formula matematica utilizzata è la seguente:

La formula matematica utilizzata è la seguente:

$$Mis_{f(n)} = \alpha \times Mi_{f(n-1)} + (1-\alpha) \times Val_{b(n)}$$

dove:

α = efficienza del filtro

$mis_{f(n)}$ = misura filtrata nel momento n

$mis_{f(n-1)}$ = misura filtrata nel momento n-1

$Val_{b(n)}$ = valore lordo nel momento n

L'utente può scegliere fra 7 diverse opzioni per la configurazione del valore di filtraggio (da 0 a 6). Il valore configurato può essere cambiato anche se l'applicazione è in modalità RUN.

NOTA: è possibile accedere al filtraggio nel ciclo normale o veloce.

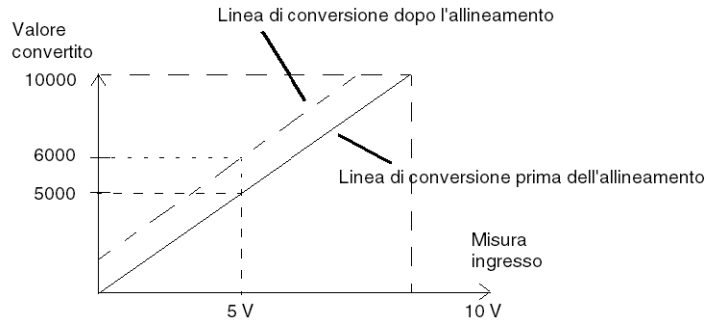
I valori di filtraggio dipendono dal ciclo di configurazione T (dove T = durata del ciclo pari a 5 ms in modalità standard):

Efficienza richiesta	Valore richiesto	α corrispondente	Tempo di risposta filtro al 63%	Frequenza di taglio (in Hz)
Assenza di filtraggio	0	0	0	0
Filtraggio limitato	1	0,750	4 x T	0.040 / T
	2	0,875	8 x T	0.020 / T
Filtraggio medio	3	0,937	16 x T	0.010 / T
	4	0,969	32 x T	0.005 / T
Filtraggio elevato	5	0,984	64 x T	0.0025 / T
	6	0,992	128 x T	0.0012 / T

Funzioni di ingresso: Allineamento sensore

Il processo di "allineamento" consiste nell'eliminare un offset sistematico rilevato su un dato sensore attorno a un punto operativo specifico. Questa operazione compensa un errore rilevato collegato al processo. Di conseguenza, la sostituzione di un modulo non richiede un nuovo allineamento, al contrario della sostituzione del sensore o del cambiamento del punto operativo corrispondente.

Le linee di conversione sono le seguenti.



Il valore di allineamento è modificabile da una console di programmazione anche se il programma è in modalità RUN. Per ciascun canale di ingresso, l'utente può:

- visualizzare e modificare il valore di misura desiderato
- salvare il valore di allineamento
- determinare se il canale è già stato allineato

L'offset di allineamento può essere modificato anche tramite la programmazione.

L'allineamento del canale viene eseguito in modalità operativa standard, senza alcun effetto sulle modalità operative del canale stesso.

L'offset massimo tra il valore misurato e quello richiesto (allineato) non può superare il valore +/-1500.

NOTA: per allineare più canali analogici sui moduli BMX AMO/AMI/AMM/ART, si raccomanda di procedere canale per canale. Dopo l'allineamento, testare ogni canale prima di passare al canale successivo, in modo che i parametri vengano applicati correttamente.

Funzioni di uscita: Scrittura uscite

L'applicazione deve fornire le uscite con i valori nel formato standardizzato:

- Da -10.000 a +10.000 per il campo +/-10 V
- Da 0 a +10.000 nei campi 0-20 mV e 4-20 mA

Conversione digitale/analogica

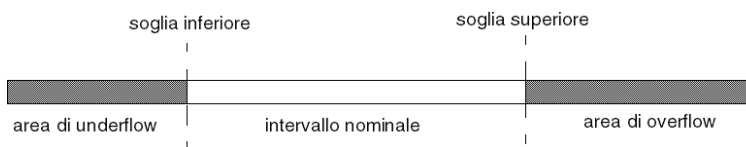
La conversione digitale/analogica viene eseguita su:

- 12 bit nei campi 0-20 mA, 4-20 mA e per il campo +/-10 V

Funzioni di uscita: Controllo overflow

Il modulo consente un controllo dell'overflow sui campi di tensione e corrente.

Il campo di misurazione è suddiviso in tre aree.



Descrizione:

Designazione	Descrizione
Campo nominale	Campo di misura corrispondente al campo scelto
Area di overflow	Area al di sopra della soglia superiore
Area di underflow	Area al di sotto della soglia inferiore

I valori di overflow per i vari campi sono illustrati di seguito.

Campo	Uscite BMX AMM 0600					
	Area di underflow		Campo nominale		Area di overflow	
+/- 10V	-11.250	-11.001	-11.000	11.000	11.001	11.250
0..20mA	-2.000	-1.001	-1.000	11.000	11.001	12.000
4..20mA	-1.600	-801	-800	10.800	10.801	11.600

È anche possibile scegliere il flag per un overflow del valore superiore del campo, per un underflow del valore inferiore del campo o per entrambi.

NOTA: Il rilevamento dell'underflow/overflow di un campo è opzionale.

Funzioni di uscita: Posizione di sicurezza/Mantenimento o azzeramento delle uscite

Nel caso in cui venga rilevato un errore e in base alla sua gravità, le uscite:

- passano al posizionamento di sicurezza/mantenimento singolarmente o insieme,
- vengono forzate al valore 0 (0 V o 0 mA).

Vari comportamenti delle uscite.

Errore rilevato	Comportamento delle uscite di tensione	Comportamento delle uscite di corrente
Task in modalità STOP o programma mancante	Posizionamento di sicurezza/ mantenimento (canale per canale)	Posizionamento di sicurezza/ mantenimento (canale per canale)
Interruzione della comunicazione		
Errore di configurazione	0 V (tutti i canali)	0 mA (tutti i canali)
Errore interno nel modulo		
Valore di uscita fuori campo (underflow/overflow del campo)	Valore saturo al limite definito (canale per canale)	Valore saturo (canale per canale)
Corto circuito o circuito aperto dell'uscita	Cortocircuito: Mantenimento (canale per canale)	Circuito aperto: Mantenimento (canale per canale)
Sostituzione a caldo del modulo (processore in modalità STOP)	0 V (tutti i canali)	0 mA (tutti i canali)
Ricarica programma		

Il posizionamento di sicurezza o il mantenimento al valore corrente viene selezionato durante la configurazione del modulo. Il valore della posizione di sicurezza può essere modificato mediante un programma.

⚠ AVVERTIMENTO

FUNZIONAMENTO IMPREVISTO DELL'APPARECCHIATURA

La posizione di sicurezza non deve essere utilizzata come unico metodo di sicurezza. Se una posizione non controllata può provocare un rischio, installare un sistema ridondante indipendente.

Il mancato rispetto di queste istruzioni può provocare morte, gravi infortuni o danni alle apparecchiature.

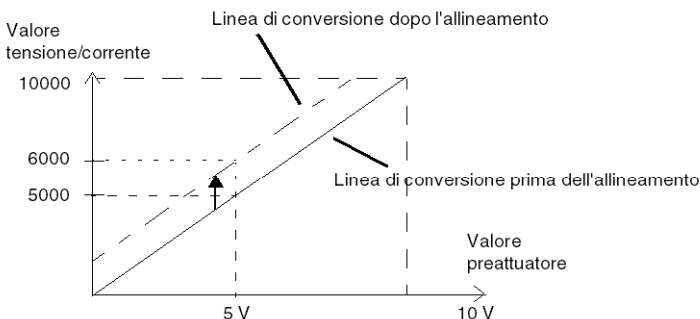
Funzioni di uscita: Comportamento all'accensione iniziale e allo spegnimento.

Quando il modulo viene acceso o spento, le uscite vengono azzerate (0 V o 0 mA).

Funzioni di uscita: Allineamento attuatore

Il processo di "allineamento" consiste nell'eliminare un offset sistematico rilevato su un dato attuatore attorno a un punto operativo specifico. Questa operazione compensa un errore rilevato collegato al processo. Pertanto, la sostituzione di un modulo non richiede un nuovo allineamento. Tuttavia, la sostituzione dell'attuatore o il cambiamento del punto operativo del sensore richiede un nuovo allineamento.

Le linee di conversione sono le seguenti:



Il valore di allineamento è modificabile da una console di programmazione anche se il programma è in modalità RUN. Per ciascun canale di uscita, l'utente può:

- visualizzare e modificare il valore di destinazione dell'uscita iniziale
- salvare il valore di allineamento
- determinare se il canale è già stato allineato

L'offset massimo tra il valore misurato e il valore di uscita corretto (valore allineato) non può superare +/- 1.500.

NOTA: per allineare più canali analogici sui moduli BMX AMO/AMI/AMM/ART, si raccomanda di procedere canale per canale. Dopo l'allineamento, testare ogni canale prima di passare al canale successivo, in modo che i parametri vengano applicati correttamente.

Precauzioni per il cablaggio

Introduzione

Per proteggere il segnale da interferenze esterne indotte in modalità seriale e da interferenze in modalità comune, si consiglia di adottare le seguenti precauzioni.

Schermatura del cavo

Collegare la schermatura del cavo alla barra di messa a terra. Fissare la schermatura alla barra di messa a terra nel lato del modulo. Utilizzare il kit di collegamento della schermatura BMXXSP**** per collegare la schermatura.

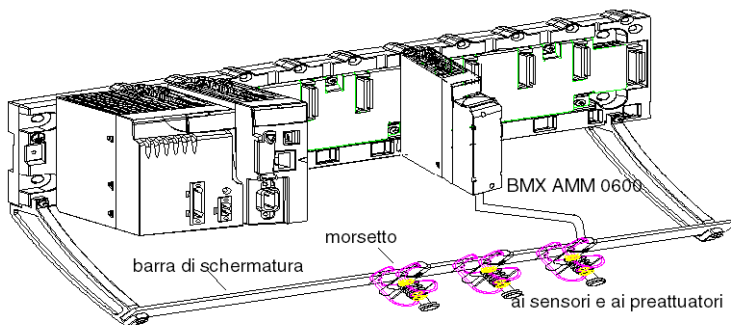
PERICOLO

RISCHIO DI SCOSSA ELETTRICA, ESPLOSIONE O ARCO ELETTRICO

Durante il montaggio e la rimozione dei moduli:

- Verificare che ogni morsetti sia ancora collegata alla barra di schermatura.
- Mettere fuori tensione i sensori e i preattuatori.

Il mancato rispetto di queste istruzioni provocherà morte o gravi infortuni.



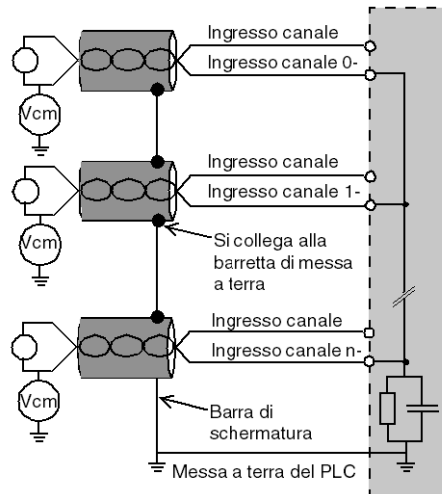
Riferimento dei sensori alla messa a terra

Si consiglia di adottare le seguenti precauzioni per garantire il corretto funzionamento del sistema di acquisizione:

- Verificare che i sensori siano vicini tra loro (pochi metri).
- Confermare che tutti i sensori abbiano come riferimento un singolo punto collegato alla terra del PLC.

Uso di sensori con ingressi non isolati

Gli ingressi del modulo non sono isolati tra di loro e il tipo a terminazione singola. Non ammettono alcuna tensione di modo comune. I sensori sono collegati come indicato nello schema seguente:



Se uno o più sensori hanno come riferimento la messa a terra, in alcuni casi è possibile che venga restituita una corrente di terra remota alla morsettiera che disturba le misure. Attenersi alle regole seguenti:

- Usare sensori isolati da terra se la distanza dai sensori è > 30 metri o se l'apparecchiatura di alimentazione si trova vicino al PLC.
- Verificare che il potenziale sia inferiore alla bassa tensione ammessa: ad esempio, 30 Vrms o 42,4 VCC tra sensori e schermatura.
- Stabilendo un punto del sensore a un potenziale di riferimento si genera una corrente di dispersione. Verificare che tutte le correnti di dispersione generate non disturbino il sistema.

Utilizzo di preattuatori con riferimenti per la messa a terra

Non esistono vincoli tecnici specifici per stabilire il riferimento dei preattuatori alla messa a terra. Tuttavia, per motivi di sicurezza, è preferibile evitare di collegare il potenziale di terra remoto alla morsettiera; questo potenziale può essere molto diverso dal potenziale di terra vicino.

NOTA: I sensori e altre periferiche possono essere collegati a un punto di messa a terra distante dal modulo. Questi punti distanti di messa a terra possono avere notevoli differenze di potenziale rispetto al punto di messa a terra vicino. Le correnti indotte non influiscono sui sistemi di misura o sull'integrità del sistema.

PERICOLO

RISCHIO DI SCOSSA ELETTRICA, ESPLOSIONE O ARCO ELETTRICO

Accertarsi che i sensori e altri dispositivi non siano esposti, tramite i punti di messa a terra, a potenziali elettrici superiori ai limiti ammessi.

Il mancato rispetto di queste istruzioni provocherà morte o gravi infortuni.

Istruzioni sui rischi elettromagnetici

Le perturbazioni elettromagnetiche possono provocare un funzionamento anomalo dell'applicazione.

AVVERTIMENTO

FUNZIONAMENTO IMPREVISTO DELL'APPARECCHIATURA

Seguire queste istruzioni per ridurre le perturbazioni elettromagnetiche:

- adattare il filtraggio programmabile alla frequenza applicata agli ingressi
- Utilizzare il kit di collegamento della schermatura BMXXSP**** per collegare la schermatura.
- Utilizzare un'alimentazione da 24 VCC specifica per sensori, nonché un cavo schermato per collegare i sensori al modulo.

Il mancato rispetto di queste istruzioni può provocare morte, gravi infortuni o danni alle apparecchiature.

Schema di cablaggio

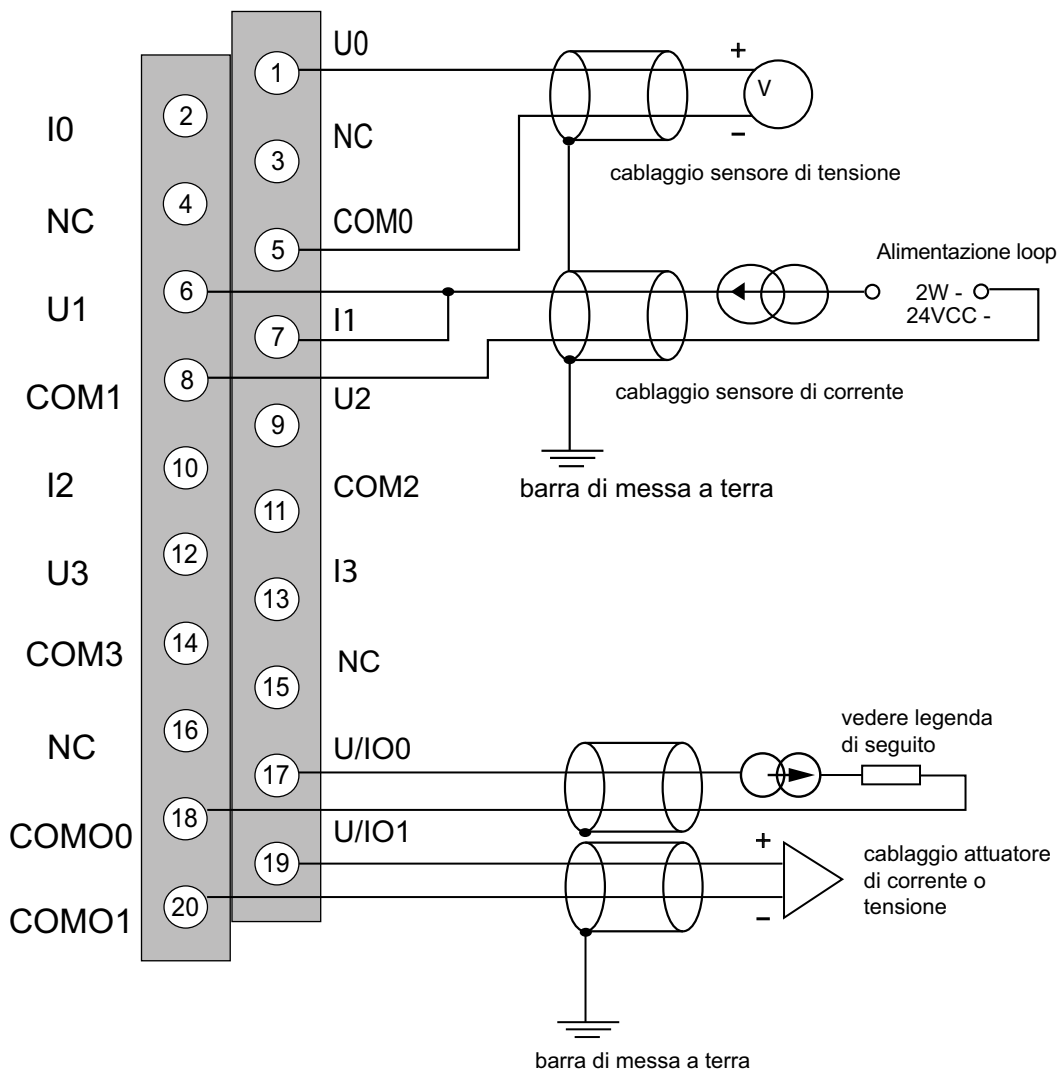
Introduzione

Gli attuatori vengono collegati mediante una morsettiera a 20 morsetti.

Illustrazione

Il collegamento della morsetteria e il cablaggio dei sensori degli attuatori sono i seguenti.

Vista cablaggio



U/IOx: uscita polo + per canale x

COMOx uscita polo - per canale x

* Il loop di corrente è autoalimentato dall'uscita e non richiede alimentazione esterna.

Implementazione del software dei moduli analogici

Contenuto della sezione

Panoramica generale dei moduli analogici	234
Configurazione dei moduli analogici	237
IODDT e DDT dispositivo per moduli analogici.....	256
Debug dei moduli analogici.....	281
Diagnostica dei moduli di I/O analogici.....	289
Uso dei moduli dall'applicazione.....	294

Oggetto della sezione

Questa sezione descrive le regole generali stabilite per l'implementazione di moduli di ingresso/uscita analogici mediante il programma Control Expert.

Panoramica generale dei moduli analogici

Contenuto del capitolo

Introduzione alla fase di installazione 234

Argomento del capitolo

Questo capitolo descrive l'installazione del software dei moduli analogici.

Introduzione alla fase di installazione

Introduzione

L'installazione del software dei moduli specifici dell'applicazione viene eseguita dai vari editor di Control Expert:

- in modalità offline
- in modalità online

Se non si dispone di un processore a cui collegarsi, Control Expert consente di eseguire un test iniziale utilizzando un simulatore. In questo caso, la procedura di installazione è diversa.

Un avviso indica di seguire l'ordine previsto delle fasi di installazione. È tuttavia possibile modificare tale ordine iniziando, ad esempio, con la fase di configurazione.

Fasi di installazione quando si utilizza un processore

La tabella seguente illustra le varie fasi di installazione con un processore.

Fase	Descrizione	Modalità
Dichiarazione delle variabili	dichiarazione delle variabili di tipo IODDT per i moduli specifici dell'applicazione e delle variabili del progetto	Offline ⁽¹⁾
Programmazione	programmazione del progetto	Offline ⁽¹⁾
Configurazione	dichiarazione dei moduli	Offline
	configurazione dei canali del modulo	

Fase	Descrizione	Modalità
	immissione dei parametri di configurazione	
Associazione	associazione delle variabili degli IODDT ai canali configurati (editor delle variabili)	Offline ⁽¹⁾
Generazione	generazione del progetto (analisi e modifica dei collegamenti)	Offline
Trasferimento	trasferimento del progetto al PLC	Online
Regolazione/ debug	debug del progetto dalle schermate di debug e dalle tabelle di animazione	Online
	modifica del programma e dei parametri di regolazione	
Documentazione	creazione del file di documentazione e stampa delle varie informazioni relative al progetto	Online
Funzionamento/ Diagnostica	visualizzazione delle varie informazioni necessarie alla supervisione del progetto	Online
	diagnostica del progetto e dei moduli	
(1) Queste operazioni possono anche essere eseguite online.		

Fasi di installazione quando si utilizza un simulatore

La tabella seguente illustra le varie fasi di installazione con un simulatore.

Fase	Descrizione	Modalità
Dichiarazione delle variabili	dichiarazione delle variabili di tipo IODDT per i moduli specifici dell'applicazione e delle variabili del progetto	Offline ⁽¹⁾
Programmazione	programmazione del progetto	Offline ⁽¹⁾
Configurazione	dichiarazione dei moduli	Offline
	configurazione dei canali del modulo	
	immissione dei parametri di configurazione	
Associazione	associazione delle variabili degli IODDT ai moduli configurati (editor delle variabili)	Offline ⁽¹⁾
Generazione	generazione del progetto (analisi e modifica dei collegamenti)	Offline
Trasferimento	trasferimento del progetto al simulatore	Online
Simulazione	simulazione del programma senza ingressi/uscite	Online

Fase	Descrizione	Modalità
Regolazione/ debug	debug del progetto dalle schermate di debug e dalle tabelle di animazione	Online
	modifica del programma e dei parametri di regolazione	
(1) Queste operazioni possono anche essere eseguite online.		

Configurazione dei moduli

È possibile modificare i parametri di configurazione soltanto dal software Control Expert.

I parametri di regolazione possono essere modificati dal software Control Expert (in modalità debug) o dall'applicazione.

Configurazione dei moduli analogici

Contenuto del capitolo

Configurazione dei moduli analogici: Panoramica.....	237
Parametri per i canali di ingresso/uscita analogici.....	241
Immissione dei parametri di configurazione mediante Control Expert.....	245

Argomento del capitolo

Questo capitolo descrive la configurazione di un modulo con ingressi e uscite analogici.

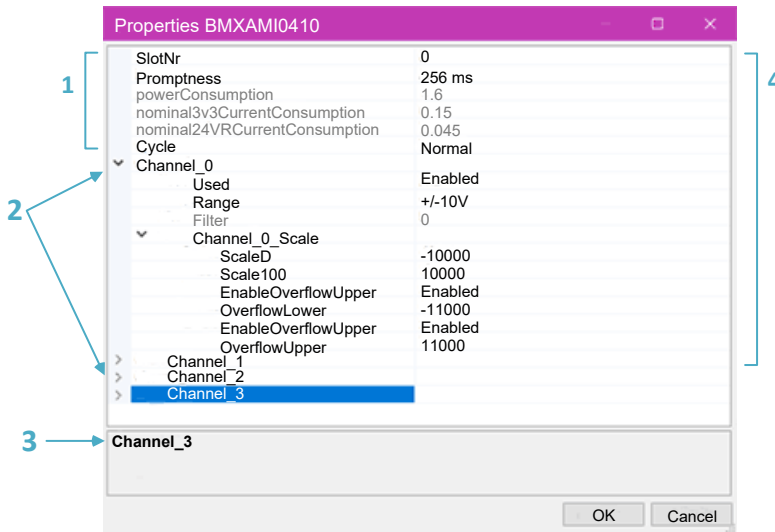
Configurazione dei moduli analogici: Panoramica

Introduzione

Questa sezione descrive le operazioni di base necessarie per la configurazione di moduli analogici Modicon X80.

Descrizione della schermata di configurazione di un modulo analogico

Schermata di configurazione



Finestra di configurazione

La tabella seguente presenta le varie parti della schermata precedente:

Numero	Elemento	Funzione
1	Configurazione del modulo	Parametri configurabili relativi al posizionamento del rack e all'alimentazione del modulo analogico specifico selezionato.
2	Configurazione del canale	Parametri di configurazione per i vari canali. I parametri variano in base al modulo analogico selezionato
3	Descrizione dei parametri	Descrizione del parametro evidenziato che si desidera configurare nella finestra di dialogo
4	Valori dei parametri	Valori dei parametri configurabili corrispondenti al modulo analogico selezionato. Alcuni valori dei parametri includono elenchi a discesa dai quali si sceglie un valore. Inserire altri valori di parametro con i rispettivi numeri interi.

Parametri di configurazione

Parametro	Descrizione	Valore
NrSlot	Numero di posizione dello slot sul rack	Immettere un valore numerico
Prontezza ¹	Prontezza del modulo (ritardo in ms allo stato di posizionamento di sicurezza in caso di perdita di comunicazione), valore predefinito = 256 ms ¹	Selezionare un'opzione dall'elenco: ¹ <ul style="list-style-type: none"> • Nessuna prontezza • 16 ms • 32 ms • 64 ms • 256 ms (predefinito) • 1 s • 4 s • 16 s • 64 s
consumoEnergetico ²	Assorbimento del modulo (watt) ²	Immettere un valore numerico ²
ConsumoCorrenteNominale3V ²	Consumo massimo di corrente nominale in uscita 3V3_BAC (A) ²	Immettere un valore numerico. ²
ConsumoCorrenteNominale24V ²	Consumo massimo di corrente nominale in uscita 24V_BAC (A) ²	Immettere un valore numerico. ²
Ciclo	Selezionare le uscite/i canali da campionare.	Selezionare un'opzione dall'elenco: <ul style="list-style-type: none"> • Normale Tutti i canali vengono campionati • Fast Vengono campionati solo gli ingressi dichiarati in uso.
Canale_0		
Usato	Determinare se il canale analogico è abilitato/campionato.	Selezionare un'opzione dall'elenco: <ul style="list-style-type: none"> • Attivato (predefinito) • Disattivato
Campo	Selezionare il campo di ingresso.	Selezionare un'opzione dall'elenco: <ul style="list-style-type: none"> • +/-10V (predefinito) • 0...10V • 0 - 5V/0 - 20mA • 1 - 5V/4 - 20mA • +/-5V / +/-20mA
Filtro ²	Selezionare il livello di filtraggio. ²	Selezionare un'opzione dall'elenco. ²

Parametro	Descrizione	Valore
		<ul style="list-style-type: none"> • 0: Nessun filtro (predefinito) • 1,2: Filtraggio limitato • 3,4: Filtraggio medio • 5,6: Filtraggio elevato
Canale_0_Scala		
Scala0		Impostare il valore di scala per 0% PV. <ul style="list-style-type: none"> • Per gli intervalli con +/-, utilizzare —10000. • Per gli altri intervalli, utilizzare 0.
Scala100	Impostare il valore di scala per 100% PV.	
AttivaOverflowInferiore	Stabilire se l'overflow inferiore è abilitato o disabilitato.	Selezionare un'opzione dall'elenco: <ul style="list-style-type: none"> • Attivato (predefinito) • Disattivato
OverflowInferiore		Impostare il valore di overflow inferiore (-11000 predefinito)
AttivaOverflowSuperiore	Stabilire se l'overflow superiore è abilitato o disabilitato.	Selezionare un'opzione dall'elenco: <ul style="list-style-type: none"> • Attivato (predefinito) • Disattivato
OverflowSuperiore	Impostare il valore di overflow superiore.	Immettere un valore numerico (predefinito 11000).
..... (I canali successivi sono configurati in modo simile di seguito.)		
1. Il valore automatico di prontezza che consente al sistema di calcolare la prontezza in base al numero di moduli e ai loro pesi, non è disponibile in questa release.		
2 In genere questo campo è disattivato per la configurazione		

Parametri per i canali di ingresso/uscita analogici

Argomento della sezione

Questa sezione descrive i vari parametri dei canali di ingresso/uscita di un modulo analogico.

Parametri dei moduli di ingresso analogici

In breve

I moduli di ingresso analogici includono parametri specifici dei canali visualizzati nella schermata di configurazione del modulo.

Riferimento

I parametri disponibili per ogni modulo di ingresso analogico sono i seguenti (quelli indicati in grassetto fanno parte della configurazione predefinita).

Parametro	BMX AMI 0410	BMX AMI 0800	BMX AMI 0810
Numero di canali di ingresso	4	8	8
Canale usato ⁽¹⁾	Attivo / Inattivo	Attivo / Inattivo	Attivo / Inattivo
Ciclo di scansione	Normale Fast	Normale Fast	Normale Fast
Intervallo	+/-10V 0..0.10 V 0..5 V / 0..20 mA 1..5 V / 4..20 mA +/- 5V +/- 20mA	+/-10V 0..10 V 0..5 V / 0..20 mA 1..5 V / 4..20 mA +/- 5V +/- 20mA	+/-10V 0..10 V 0..5 V / 0..20 mA 1..5 V / 4..20 mA +/- 5V +/- 20mA
Filtro	0..6	0..6	0..6
Visualizzazione	%.. / Utente	%.. / Utente	%.. / Utente
Task associato a un canale	MAST / FAST	MAST / FAST	MAST / FAST
Gruppo di canali interessato dalla modifica del task	2 canali contigui	2 canali contigui	2 canali contigui
Rifiuto	-	-	-

Parametro	BMX AMI 0410	BMX AMI 0800	BMX AMI 0810
Controllo cablaggio ⁽¹⁾	-	-	-
Compensazione giunzione fredda: canali 0-3	N/A	N/A	N/A
Controllo overflow campo inferiore ⁽¹⁾	Attivo / Inattivo	Attivo / Inattivo	Attivo / Inattivo
Controllo overflow campo superiore ⁽¹⁾	Attivo / Inattivo	Attivo / Inattivo	Attivo / Inattivo
Overflow campo soglia inferiore ⁽¹⁾	-11.400	-11.400	-11.400
Overflow campo soglia superiore ⁽¹⁾	11.400	11.400	11.400
(1) Questo parametro è disponibile come casella di controllo.			

Parametro	BMX AMM 0600	BMX ART 0414	BMX ART 0814
Numero di canali di ingresso	4	4	8
Canale usato ⁽¹⁾	Attivo / Inattivo	Attivo / Inattivo	Attivo / Inattivo
Ciclo di scansione	Normale Fast	-	-
Intervallo	+/-10V 0..0.10 V 0.5 V / 0..20 mA 1.5 V / 4..20 mA	Termocoppia K Termocoppia B Termocoppia E Termocoppia J Termocoppia L Termocoppia N Termocoppia R Termocoppia S Termocoppia T Termocoppia U 0..400 Ohm 0..4000 Ohm Pt100 IEC/DIN Pt1000 IEC/DIN	Termocoppia K Termocoppia B Termocoppia E Termocoppia J Termocoppia L Termocoppia N Termocoppia R Termocoppia S Termocoppia T Termocoppia U 0..400 Ohm 0..4000 Ohm Pt100 IEC/DIN Pt1000 IEC/DIN

Parametro	BMX AMM 0600	BMX ART 0414	BMX ART 0814
		Pt100 US/JIS Pt1000 US/JIS Cu10 rame Ni100 IEC/DIN Ni1000 IEC/DIN +/- 40 mV +/- 80 mV +/- 160 mV +/- 320 mV +/- 640 mV +/- 1.28 V	Pt100 US/JIS Pt1000 US/JIS Cu10 rame Ni100 IEC/DIN Ni1000 IEC/DIN +/- 40 mV +/- 80 mV +/- 160 mV +/- 320 mV +/- 640 mV +/- 1.28 V
Filtro	0..6	0..6	0..6
Visualizzazione	%.. / Utente	1/10 °C / 1/10 °F / %.. / Utente	1/10 °C / 1/10 °F / %.. / Utente
Task associato a un canale	MAST / FAST	MAST	MAST
Gruppo di canali interessato dalla modifica del task	2 canali contigui	2 canali contigui	2 canali contigui
Rifiuto	-	50 Hz / 60 Hz	50 Hz / 60 Hz
Controllo cablaggio ⁽¹⁾	-	Attivo / Inattivo	Attivo / Inattivo
Compensazione giunzione fredda: canali 0-3	N/A	<ul style="list-style-type: none"> • Interno con TELEFAST, • Esterno con Pt100. 	<ul style="list-style-type: none"> • Interno con TELEFAST, • Esterno con Pt100, • Utilizzando i valori CJC dei canali 4/7 per i canali 0/3.
Controllo overflow campo inferiore ⁽¹⁾	Attivo / Inattivo	Attivo / Inattivo	Attivo / Inattivo
Controllo overflow campo superiore ⁽¹⁾	Attivo / Inattivo	Attivo / Inattivo	Attivo / Inattivo
Overflow campo soglia inferiore ⁽¹⁾	-11,250	-2.680	-2.680
Overflow campo soglia superiore ⁽¹⁾	11,250	13.680	13.680
(1) Questo parametro è disponibile come casella di controllo.			

Parametri dei moduli di uscita analogici

In breve

Il modulo di uscita analogico include i parametri specifici del canale visualizzati nella schermata di configurazione del modulo.

Riferimento

La tabella seguente mostra i parametri disponibili (la configurazione predefinita è indicata in grassetto).

Modulo	BMX AMO 0210	BMX AMO 0410	BMX AMO 0802	BMX AMM 0600
Numero di canali di uscita	2	4	8	2
Intervallo	+/-10V 0...20 mA 4...20 mA	+/-10V 0...20 mA 4...20 mA	0 - 20 mA 4...20 mA	+/-10V 0...20 mA 4...20 mA
Task associato a un canale	MAST / FAST	MAST / FAST	MAST / FAST	MAST / FAST
Gruppo di canali interessato dalla modifica del task	Tutti i canali	Tutti i canali	Tutti i canali	Tutti i canali
Posizione di sicurezza	Posizione sicurezza a 0 / Mantieni / Posizione di sicurezza a valore	Posizione sicurezza a 0 / Mantieni / Posizione di sicurezza a valore	Posizione sicurezza a 0 / Mantieni / Posizione di sicurezza a valore	Posizione sicurezza a 0 / Mantieni / Posizione di sicurezza a valore
Controllo overflow campo inferiore ⁽¹⁾	Attivo / Inattivo	Attivo / Inattivo	Attivo / Inattivo	Attivo / Inattivo
Controllo overflow campo superiore ⁽¹⁾	Attivo / Inattivo	Attivo / Inattivo	Attivo / Inattivo	Attivo / Inattivo
Controllo cablaggio ⁽¹⁾⁽²⁾	Attivo / Inattivo	Attivo / Inattivo	Attivo / Inattivo	Attivo / Inattivo
⁽¹⁾ Questo parametro è disponibile come casella di controllo.				
⁽²⁾ La funzione di controllo del cablaggio verifica l'eventuale presenza di un conduttore interrotto.				

Immissione dei parametri di configurazione mediante Control Expert

Argomento della sezione

Questa sezione descrive l'immissione dei vari parametri di configurazione per i canali di ingresso/uscita analogici mediante Control Expert.

NOTA: per la comunicazione tra i canali e la CPU esistono i nodi logici. Ogni nodo logico include due canali. In questo modo quando si modifica la configurazione dei moduli analogici, i nuovi parametri vengono applicati per entrambi i canali del nodo logico; dei messaggi di Control Expert informeranno della modifica avvenuta.

Selezione dell'intervallo di un ingresso o uscita di un modulo analogico

In breve

Questo parametro definisce l'intervallo del canale d'ingresso o di uscita.

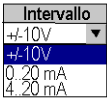
A seconda del tipo di modulo, l'intervallo degli ingressi/uscite può essere:

- tensione
- corrente
- una termocoppia
- una RTD

Procedura

La procedura per definire l'intervallo assegnato ai canali di un modulo analogico è la seguente.

Passo	Procedura
1	Accedere alla schermata di configurazione hardware del relativo modulo.
2	Nella colonna dell'intervallo, fare clic sulla freccia del menu a discesa relativo al canale che si desidera configurare.

Passo	Procedura
	<p>Risultato : viene visualizzato il seguente elenco.</p> 
3	Selezionare l'intervallo appropriato.
4	Confermare la modifica facendo clic su Modifica > Convalida .

Selezione di un task associato ad un canale analogico

In breve

Questo parametro definisce il task utilizzato per l'acquisizione degli ingressi e l'aggiornamento delle uscite.

A seconda del tipo di modulo, il task è definito per una serie di 2 o 4 canali contigui.

Le scelte disponibili sono le seguenti:

- task **MAST**
- task **FAST**

NOTA: i moduli BMX ART 0414/0814 funzionano solo nel task Mast.

⚠ AVVERTIMENTO


FUNZIONAMENTO INATTESO DELL'APPARECCHIATURA

Non assegnare più di 2 moduli analogici al task **FAST** (ognuno con tutti e quattro i canali attivi). L'uso di più di 2 moduli può causare conflitti di temporizzazione di sistema.

Il mancato rispetto di queste istruzioni può provocare morte, gravi infortuni o danni alle apparecchiature.

Procedura

La procedura per definire il tipo di task assegnato ai canali di un modulo analogico è la seguente:

Passaggio	Azione
1	Accedere alla schermata di configurazione hardware del relativo modulo.
2	Per il singolo canale o il gruppo di canali che si desidera configurare, fare clic sul menu a discesa Task dell'area Parametri generali . Risultato: viene visualizzato il seguente elenco a discesa: 
3	Selezionare il task appropriato.
4	Confermare la modifica facendo clic su Modifica > Convalida .

Selezione del ciclo di scansione dei canali d'ingresso

In breve

Questo parametro definisce il ciclo di scansione dei canali d'ingresso dei moduli analogici.

Il ciclo di scansione degli ingressi può essere:

- **Normale:** i canali sono campionati nel periodo di tempo specificato nelle proprietà del modulo.
- **Veloce:** solo gli ingressi dichiarati come **In uso** vengono campionati. Di conseguenza, il ciclo di scansione è determinato dal numero di canali in uso e dal periodo di tempo assegnato per la scansione di un canale.

I registri del canale di ingresso vengono aggiornati all'inizio del task al quale è assegnato il modulo.

NOTA: i parametri di ciclo **Normale / Veloce** e **In uso** non possono essere modificati in modalità online se il progetto è stato trasferito al PLC con i valori predefiniti specificati per questi parametri (ossia, Ciclo normale e Tutti i canali in uso).

Istruzioni

La tabella seguente fornisce tutte le istruzioni che consentono di definire il ciclo di scansione assegnato agli ingressi di un modulo analogico.

Passo	Azione
1	Accedere alla schermata di configurazione hardware del relativo modulo.
2	Per il gruppo di canali d'ingresso che si desidera configurare, selezionare la casella appropriata (Normale o Veloce) per il campo Ciclo dell'area Parametri generali . Risultato: il ciclo di scansione selezionato sarà assegnato ai canali.
3	Confermare la modifica facendo clic su Modifica > Convalida .

Selezione del formato di visualizzazione per un canale di ingresso di corrente o tensione

In breve

Questo parametro definisce il formato di visualizzazione utilizzato per misurare un canale del modulo analogico il cui intervallo sia configurato per la tensione o la corrente.

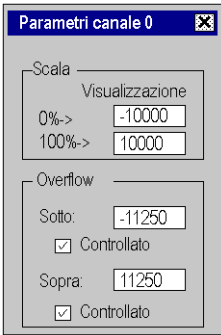
Di seguito vengono elencati di diversi formati di visualizzazione:

- standardizzato (%..):
 - intervallo unipolare: da 0 a +10.000
 - intervallo bipolare: da -10.000 a +10.000
- definito dall'utente (**Utente**).

Procedura da seguire

Nella tabella seguente vengono fornite le istruzioni dettagliate per definire la scala di visualizzazione assegnata al canale di un modulo analogico.

Passo	Azione
1	Accedere alla schermata di configurazione hardware per il modulo appropriato.
2	Fare clic sulla cella della colonna Scala per il canale che si desidera configurare. Risultato: viene visualizzata una freccia.
3	Fare clic sulla freccia nella cella della colonna Scala per il canale che si desidera configurare.

Passo	Azione
	<p>Risultato: viene visualizzata la finestra di dialogo Parametri canale.</p>  <p>Nota: la modifica della visualizzazione riguarda solo l'area Scala. L'area Overflow consente la modifica del controllo di overflow.</p>
4	<p>Specificare i valori da assegnare al canale nelle due caselle Visualizzazione all'interno dell'area Scala.</p>
5	<p>Confermare le modifiche chiudendo la finestra di dialogo.</p> <p>Nota: se sono stati selezionati i valori predefiniti (visualizzazione standard), la cella corrispondente nella colonna Scala visualizza %... In caso contrario, visualizza Utente (visualizzazione personalizzata).</p>
6	<p>Confermare la modifica facendo clic su Modifica > Convalida.</p>

Selezione del formato di visualizzazione per un canale di ingresso termocoppia o RTD

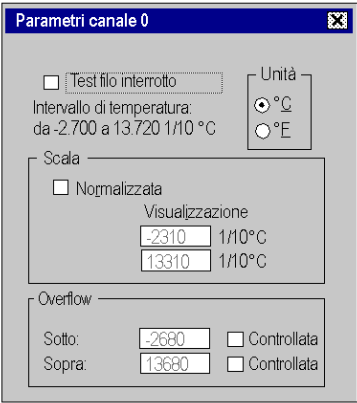
In breve

Questo parametro definisce il formato di visualizzazione utilizzato per misurare un canale del modulo analogico il cui intervallo sia configurato come termocoppia o RTD.

I formati di visualizzazione disponibili sono gradi Celsius (centigradi) o Fahrenheit, con la possibilità di notifica di cortocircuito o di circuito aperto.

Procedura

La procedura per definire la scala di visualizzazione assegnata al canale di un modulo analogico il cui intervallo sia configurato come termocoppia o RTD è la seguente:

Passo	Azione
1	Accedere alla schermata di configurazione hardware del relativo modulo.
2	Fare clic sulla cella della colonna Scala per il canale che si desidera configurare. Risultato: viene visualizzata una freccia.
3	Fare clic sulla freccia nella cella della colonna Scala per il canale che si desidera configurare. Risultato : viene visualizzata la finestra di dialogo Parametri del canale . 
4	Selezionare la casella di controllo Test filo interrotto se si desidera attivare la funzione.
5	Scegliere l'unità di misura della temperatura selezionando °C o °F.
6	Selezionare la casella Normalizzata per la visualizzazione standard.
7	Confermare la modifica chiudendo la finestra di dialogo.
8	Confermare la modifica facendo clic su Modifica > Convalida .

Selezione del valore di filtro dei canali d'ingresso

In breve

Questo parametro definisce il tipo di filtraggio per il canale di ingresso selezionato per i moduli analogici (vedere la sezione Filtraggio delle misure).

I valori di filtraggio disponibili sono i seguenti:

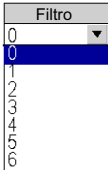
- **0:** Assenza di filtraggio
- **1 e 2:** Filtraggio limitato
- **3 e 4:** Filtraggio medio

- **5 e 6:** Filtraggio elevato

NOTA: il filtraggio viene preso in considerazione nel ciclo di scansione normale e veloce.

Procedura

La tabella seguente fornisce le istruzioni per definire il valore di filtro assegnato ai canali d'ingresso dei moduli analogici.

Passo	Azione
1	Accedere alla schermata di configurazione hardware per il modulo appropriato.
2	Nella colonna Filtro , fare clic sulla freccia del menu a discesa relativo al canale che si desidera configurare. Risultati: viene visualizzato il menu a discesa. 
3	Selezionare il valore di filtro che si desidera assegnare al canale selezionato.
4	Fare clic su Modifica > Convalida per confermare la modifica.

Selezione dell'uso di un canale di ingresso

In breve

Un canale è dichiarato "In uso" in un task quando i valori misurati vengono "reinviiati" al task assegnato al canale in questione.

Se un canale non è in uso, la linea corrispondente è disattivata, il valore 0 viene reinviato al programma applicativo e le indicazioni di stato specificate per questo canale (overflow intervallo, ecc.) sono inattive.

Istruzioni

Nella tabella seguente vengono fornite le istruzioni specifiche per modificare lo stato d'uso di un canale.

Passaggio	Azione
1	Accedere alla schermata di configurazione hardware del modulo appropriato.
2	Fare clic sulla cella della colonna In uso per il canale che si desidera modificare, quindi selezionare o deselezionare il canale.
3	Confermare la modifica facendo clic su Modifica > Convalida .

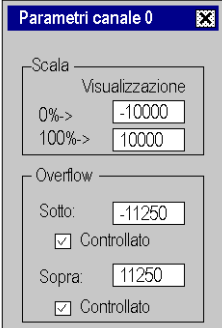
Selezione della funzione di controllo dell'overflow

In breve

Il controllo dell'overflow è definito da una soglia inferiore e da una soglia superiore monitorate o non monitorate.

Procedura

La procedura per modificare i parametri di controllo dell'overflow assegnati al canale di un modulo analogico è la seguente.

Passo	Azione
1	Accedere alla schermata di configurazione hardware per il modulo appropriato.
2	Fare clic sulla cella della colonna Scala per il canale che si desidera configurare. Risultato: viene visualizzata una freccia.
3	Fare clic sulla freccia nella cella della colonna Scala per il canale che si desidera configurare. Risultati: viene visualizzata la finestra di dialogo Parametri canale .
	
4	Selezionare la casella Controllato del campo Underflow per specificare una soglia di underflow.

Passo	Azione
5	Selezionare la casella Controllato del campo Overflow per specificare una soglia di overflow.
6	Confermare le modifiche chiudendo la finestra di dialogo.
7	Confermare la modifica facendo clic su Modifica > Convalida .

Flag di overflow

In caso di richiesta del controllo dell'overflow/underflow, le indicazioni sono fornite dai seguenti bit.

Nome bit	Flag (quando = 1)
%IW.r.m.c.1.5	Il valore letto rientra nell'area di tolleranza inferiore.
%IW.r.m.c.1.6	Il valore letto rientra nell'area di tolleranza superiore.
%IW.r.m.c.2.1	In caso di richiesta del controllo dell'overflow/underflow, questo bit indica che il valore attualmente letto rientra in uno dei due intervalli non consentiti: <ul style="list-style-type: none"> • %MWr.m.c.3.6 denota un underflow • %MWr.m.c.3.7 denota un overflow
%I.r.m.c.ERR	Errore del canale

Selezione della compensazione della giunzione fredda

In breve

Questa funzione è disponibile sui moduli d'ingresso analogici BMX ART 0414/814. Viene eseguita mediante TELEFAST o tramite una sonda Pt100. Per impostazione predefinita, la compensazione interna si effettua tramite TELEFAST.

Modulo BMX ART 0414/0814

La procedura per modificare la compensazione della giunzione fredda dei moduli BMX ART 0414/814 è la seguente:

Passo	Azione
1	Accedere alla schermata di configurazione hardware del relativo modulo.
2	Contrassegnare le caselle Interna tramite TELEFAST, Esterna tramite Pt100 o Temperatura da blocco canali 4-7 nel campo Giunzione fredda canale 0-3.
3	Confermare la modifica con Modifica > Convalida .

	Usato	Simbolo	Intervallo	Scala	Filtro
0	<input checked="" type="checkbox"/>		Termocoppia K	1/10 C.	0
1	<input checked="" type="checkbox"/>		Termocoppia K	1/10 C.	0
2	<input checked="" type="checkbox"/>		Termocoppia K	1/10 C.	0
3	<input checked="" type="checkbox"/>		Termocoppia K	1/10 C.	0
4	<input checked="" type="checkbox"/>		Termocoppia K	1/10 C.	0
5	<input checked="" type="checkbox"/>		Termocoppia K	1/10 C.	0
6	<input checked="" type="checkbox"/>		Termocoppia K	1/10 C.	0
7	<input checked="" type="checkbox"/>		Termocoppia K	1/10 C.	0

Selezione della modalità di posizione di sicurezza per le uscite analogiche

In breve

Questo parametro definisce il comportamento adottato dalle uscite quando il PLC passa in modalità STOP o quando viene rilevato un errore di comunicazione.

I tipi di comportamento possibili sono:

- **Posizione di sicurezza:** le uscite sono impostate a un valore modificabile compreso tra scale0 e scale100 (0 è il valore predefinito).
- **Mantieni valore:** le uscite rimangono nello stato in cui si trovavano prima dell'attivazione della modalità STOP sul PLC.

Istruzioni

La tabella seguente fornisce le istruzioni per definire il comportamento della posizione di sicurezza assegnato alle uscite dei moduli analogici.

Passaggio	Azione
1	Accedere alla schermata di configurazione hardware per il modulo appropriato.
2	Selezionare la casella di controllo Posizione di sicurezza per l'uscita da configurare
3	Immettere il valore desiderato nella cella del Valore posizione di sicurezza . Risultato: la modalità di posizione di sicurezza selezionata viene assegnata all'uscita selezionata.
4	Per selezionare invece la modalità Mantieni , deselezionare la casella nella cella della Posizione di sicurezza per il canale in questione. Risultato: il comportamento del valore di mantenimento sarà assegnato all'uscita selezionata.
5	Confermare la modifica facendo clic su OK .

IODDT e DDT dispositivo per moduli analogici

Contenuto del capitolo

Descrizione dettagliata degli oggetti IODDT di tipo T_ANA_IN_BMX	256
Descrizione dettagliata degli oggetti IODDT di tipo T_ANA_IN_T_BMX	260
Descrizione dettagliata degli oggetti IODDT T_ANA_OUT_BMX-type	264
Descrizione dettagliata degli oggetti IODDT di tipo T_ANA_IN_GEN	268
Descrizione dettagliata degli oggetti IODDT di tipo T_ANA_OUT_GEN	269
Dettagli degli oggetti linguaggio dello IODDT di tipo T_GEN_MOD	269
DDT dispositivo analogico	271
Descrizione del byte MOD_FLT	278
Modalità di forzatura di I/O remoti Ethernet di dispositivi analogici	278

Argomento del capitolo

Questo capitolo presenta i vari oggetti linguaggio, IODDT e DDT dispositivo associati ai moduli di ingresso/uscita analogici.

Al fine di evitare diversi scambi espliciti simultanei per lo stesso canale, è necessario verificare il valore della parola EXCH_STS (%MWx.m.c.0) dello IODDT associato al canale, prima di richiamare eventuali EF che utilizzano questo canale.

Descrizione dettagliata degli oggetti IODDT di tipo T_ANA_IN_BMX

Presentazione

Le seguenti tabelle descrivono gli oggetti IODDT di tipo T_ANA_IN_BMX applicabili a **BME AHI 0812, BMX AMI 0410, BMX AMI 0800 e BMX AMI 0810** e agli ingressi del modulo misto **BMX AMM 600**.

Misura ingresso

L'oggetto misura ingresso analogico è il seguente.

Simbolo standard	Tipo	Accesso	Significato	Indirizzo
VALUE	INT	R	Misura ingresso analogico.	%IW _r .m.c.0

Bit di errore %I_r.m.c.ERR

Il bit di errore %I_r.m.c.ERR è il seguente.

Simbolo standard	Tipo	Accesso	Significato	Indirizzo
CH_ERROR	BOOL	R	Bit di errore rilevato per canale analogico.	%I _r .m.c.ERR

Parola di stato della misura MEASURE_STS

Nella tabella seguente è indicato il significato dei bit della parola di stato della misura MEASURE_STS (%IW_r.m.c.1).

Simbolo standard	Tipo	Accesso	Significato	Indirizzo
CH_ALIGNED	BOOL	R	Canale allineato.	%IW _r .m.c.1.0
CH_FORCED	BOOL	R	Canale forzato.	%IW _r .m.c.1.1
LOWER_LIMIT	BOOL	R	Misura entro l'area di tolleranza inferiore.	%IW _r .m.c.1.5
UPPER_LIMIT	BOOL	R	Misura entro l'area di tolleranza superiore.	%IW _r .m.c.1.6
INT_OFFSET_ERROR	BOOL	R	Errore di offset interno rilevato.	%IW _r .m.c.1.8
INT_REF_ERROR	BOOL	R	Errore di riferimento interno rilevato.	%IW _r .m.c.1.10
POWER_SUP_ERROR	BOOL	R	Non utilizzati.	%IW _r .m.c.1.11
SPI_COM_ERROR	BOOL	R	rilevato errore di comunicazione SPI.	%IW _r .m.c.1.12

Flag di esecuzione scambio esplicito: EXCH_STS

Nella tabella seguente è indicato il significato dei bit di controllo scambio del canale EXCH_STS (%MWr.m.c.0).

Simbolo standard	Tipo	Accesso	Significato	Indirizzo
STS_IN_PROGR	BOOL	R	Letture delle parole di stato del canale in corso.	%MWr.m.c.0.0
CMD_IN_PROGR	BOOL	R	Scambio del parametro di comando in corso.	%MWr.m.c.0.1
ADJ_IN_PROGR	BOOL	R	Scambio del parametro di regolazione in corso.	%MWr.m.c.0.2

Report di scambio esplicito: EXCH_RPT

Nella tabella seguente è indicato il significato dei bit di rapporto EXCH_RPT (%MWr.m.c.1).

Simbolo standard	Tipo	Accesso	Significato	Indirizzo
STS_ERR	BOOL	R	Errore di lettura rilevato per le parole di stato del canale.	%MWr.m.c.1.0
CMD_ERR	BOOL	R	Errore rilevato durante lo scambio dei parametri di comando.	%MWr.m.c.1.1
ADJ_ERR	BOOL	R	Errore rilevato durante lo scambio dei parametri di regolazione.	%MWr.m.c.1.2
RECONF_ERR	BOOL	R	Errore rilevato durante la riconfigurazione del canale.	%MWr.m.c.1.15

Stato canale standard: CH_FLT

Nella tabella seguente è indicato il significato dei bit della parola di stato CH_FLT (%MWr.m.c.2). La lettura viene eseguita mediante un'istruzione READ_STS (IODDT_VAR1).

Simbolo standard	Tipo	Accesso	Significato	Indirizzo
SENSOR_FLT	BOOL	R	Errore di connessione del sensore rilevato.	%MWr.m.c.2.0
RANGE_FLT	BOOL	R	Errore rilevato di underflow/overflow intervallo.	%MWr.m.c.2.1
CH_ERR_RPT	BOOL	R	Report errore rilevato sul canale.	%MWr.m.c.2.2
INTERNAL_FLT	BOOL	R	Canale non operativo.	%MWr.m.c.2.4

Simbolo standard	Tipo	Accesso	Significato	Indirizzo
CONF_FLT	BOOL	R	Configurazioni hardware e software diverse.	%MWr.m.c.2.5
COM_FLT	BOOL	R	Rilevato problema di comunicazione con il PLC.	%MWr.m.c.2.6
APPLI_FLT	BOOL	R	Errore dell'applicazione rilevato (errore di regolazione o di configurazione).	%MWr.m.c.2.7
NOT_READY	BOOL	R	Canale non pronto.	%MWr.m.c.3.0
CALIB_FLT	BOOL	R	Errore di calibrazione rilevato.	%MWr.m.c.3.2
INT_OFFS_FLT	BOOL	R	Errore di offset calibrazione interna rilevato.	%MWr.m.c.3.3
INT_REF_FLT	BOOL	R	Errore di riferimento calibrazione interna rilevato.	%MWr.m.c.3.4
INT_SPI_PS_FLT	BOOL	R	Errore rilevato di collegamento seriale interno o alimentatore.	%MWr.m.c.3.5
RANGE_UNF	BOOL	R	Canale ricalibrato oppure overflow intervallo.	%MWr.m.c.3.6
RANGE_OVF	BOOL	R	Canale allineato oppure overflow intervallo.	%MWr.m.c.3.7

Controlli comandi

Nella tabella seguente è indicato il significato del bit della parola di stato `COMMAND_ORDER` (%MWr.m.c.4). La lettura viene eseguita mediante un'istruzione `READ_STS`.

Simbolo standard	Tipo	Accesso	Significato	Indirizzo
FORCING_ORDER	BOOL	R/W	Comando di forzatura/annullamento della forzatura.	%MWr.m.c.4.13

Parametri

Nella tabella seguente è indicato il significato delle parole `%MWr.m.c.5`, `%MWr.m.c.8` e `%MWr.m.c.9`. Le interrogazioni utilizzate sono quelle associate ai parametri (`READ_PARAM`, `WRITE_PARAM`):

Simbolo standard	Tipo	Accesso	Significato	Indirizzo
CMD_FORCING_VALUE	INT	R/W	Valore di forzatura da applicare.	%MWr.m.c.5
FILTER_COEFF	INT	R/W	Valore del coefficiente di filtro.	%MWr.m.c.8
ALIGNMENT_OFFSET	INT	R/W	Valore dell'offset allineamento.	%MWr.m.c.9

Simbolo standard	Tipo	Accesso	Significato	Indirizzo
			NOTA: Offset = Valore di destinazione - Valore misurato. Ad esempio, se si desidera ottenere il valore 3000 quando il valore misurato è 2400, è necessario impostare 600 come offset.	
THRESHOLD0	INT	Nessuno	Riservato per sviluppo.	%MWr.m.c.10
THRESHOLD1	INT	Nessuno	Riservato per sviluppo.	%MWr.m.c.11

NOTA: Per forzare un canale, occorre utilizzare l'istruzione `WRITE_CMD (%MWr.m.c.5)` e impostare il bit `%MWr.m.c.4.13` a 1.

NOTA: per annullare la forzatura di un canale e utilizzarlo normalmente, occorre impostare il bit `%MWr.m.c.4.13` a 0.

Descrizione dettagliata degli oggetti IODDT di tipo T_ANA_IN_T_BMX

In breve

Nelle tabelle seguenti vengono descritti gli oggetti IODDT di tipo `T_ANA_IN_T_BMX` applicabili ai moduli di ingresso analogici **BMX ART 0414/0814**.

Misura ingresso

L'oggetto misura ingresso analogico è il seguente:

Simbolo standard	Tipo	Accesso	Significato	Indirizzo
VALUE	INT	R	Misura ingresso analogico.	%IWm.m.c.0

Bit di errore %Iw.m.c.ERR

Il bit di errore `%Iw.m.c.ERR` è il seguente:

Simbolo standard	Tipo	Accesso	Significato	Indirizzo
CH_ERROR	BOOL	R	Bit di errore per canale analogico.	%IWr.m.c.ERR

Parola di stato della misura MEASURE_STS

Nella tabella seguente è indicato il significato dei bit della parola di stato della misura MEASURE_STS (%IWr.m.c.1):

Simbolo standard	Tipo	Accesso	Significato	Indirizzo
CH_ALIGNED	BOOL	R	Canale allineato.	%IWr.m.c.1.0
CH_FORCED	BOOL	R	Canale forzato.	%IWr.m.c.1.1
LOWER_LIMIT	BOOL	R	Misura entro l'area di tolleranza inferiore.	%IWr.m.c.1.5
UPPER_LIMIT	BOOL	R	Misura entro l'area di tolleranza superiore.	%IWr.m.c.1.6
INT_OFFSET_ERROR	BOOL	R	Errore offset interno.	%IWr.m.c.1.8
INT_REF_ERROR	BOOL	R	Errore di riferimento interno.	%IWr.m.c.1.10
POWER_SUP_ERROR	BOOL	R	Non utilizzati.	%IWr.m.c.1.11
SPI_COM_ERROR	BOOL	R	Errore di comunicazione SPI.	%IWr.m.c.1.12

Compensazione giunzione fredda

Il valore di compensazione giunzione fredda è il seguente:

Simbolo standard	Tipo	Accesso	Significato	Indirizzo
CJC_VALUE	INT	R	Valore di compensazione giunzione fredda (1/10° C).	%IWr.m.c.2

Flag di esecuzione scambio esplicito: EXCH_STS

Nella tabella seguente è indicato il significato dei bit di controllo scambio del canale EXCH_STS (%MWr.m.c.0):

Simbolo standard	Tipo	Accesso	Significato	Indirizzo
STS_IN_PROGR	BOOL	R	Lettura delle parole di stato del canale in corso.	%MWr.m.c.0.0
CMD_IN_PROGR	BOOL	R	Scambio del parametro di comando in corso.	%MWr.m.c.0.1
ADJ_IN_PROGR	BOOL	R	Scambio del parametro di regolazione in corso.	%MWr.m.c.0.2

Report di scambio esplicito: EXCH_RPT

Nella tabella seguente è indicato il significato dei bit di rapporto EXCH_RPT (%MWr.m.c.1):

Simbolo standard	Tipo	Accesso	Significato	Indirizzo
STS_ERR	BOOL	R	Errore di lettura delle parole di stato del canale.	%MWr.m.c.1.0
CMD_ERR	BOOL	R	Errore durante lo scambio dei parametri di comando.	%MWr.m.c.1.1
ADJ_ERR	BOOL	R	Errore durante lo scambio dei parametri di regolazione.	%MWr.m.c.1.2
RECONF_ERR	BOOL	R	Errore nella riconfigurazione del canale.	%MWr.m.c.1.15

Stato canale standard: CH_FLT

Nella tabella seguente è indicato il significato dei bit della parola di stato CH_FLT (%MWr.m.c.2). La lettura viene eseguita mediante un'istruzione READ_STS (IODDT_VAR1).

Simbolo standard	Tipo	Accesso	Significato	Indirizzo
SENSOR_FLT	BOOL	R	Errore di connessione del sensore.	%MWr.m.c.2.0
RANGE_FLT	BOOL	R	Errore di underflow/overflow intervallo.	%MWr.m.c.2.1
CH_ERR_RPT	BOOL	R	Rapporto errore canale.	%MWr.m.c.2.2
INTERNAL_FLT	BOOL	R	Canale non operativo.	%MWr.m.c.2.4

Simbolo standard	Tipo	Accesso	Significato	Indirizzo
CONF_FLT	BOOL	R	Configurazioni hardware e software diverse.	%MWr.m.c.2.5
COM_FLT	BOOL	R	Problema di comunicazione con il PLC.	%MWr.m.c.2.6
APPLI_FLT	BOOL	R	Errore dell'applicazione (errore di regolazione o di configurazione).	%MWr.m.c.2.7
NOT_READY	BOOL	R	Canale non pronto.	%MWr.m.c.3.0
COLD_JUNCTION_FLT	BOOL	R	Errore di compensazione giunzione fredda.	%MWr.m.c.3.1
CALIB_FLT	BOOL	R	Errore di calibrazione.	%MWr.m.c.3.2
INT_OFFS_FLT	BOOL	R	Errore offset interno di calibrazione.	%MWr.m.c.3.3
INT_REF_FLT	BOOL	R	Errore riferimento interno di calibrazione.	%MWr.m.c.3.4
INT_SPI_PS_FLT	BOOL	R	Errore alimentatore o di collegamento seriale interno.	%MWr.m.c.3.5
RANGE_UNF	BOOL	R	Underflow intervallo.	%MWr.m.c.3.6
RANGE_OVF	BOOL	R	Overflow intervallo.	%MWr.m.c.3.7

Controlli comandi

Nella tabella seguente è indicato il significato del bit della parola di stato `COMMMAND_ORDER` (%MWr.m.c.4). La lettura viene eseguita mediante un'istruzione `READ_STS`.

Simbolo standard	Tipo	Accesso	Significato	Indirizzo
FORCING_UNFORCING_ORDER	BOOL	R/W	Comando di forzatura/annullamento della forzatura.	%MWr.m.c.4.13

Parametri

Nella tabella seguente è indicato il significato delle parole di stato `%MWr.m.c.5`, `%MWr.m.c.8` e `%MWr.m.c.9`. Le interrogazioni utilizzate sono quelle associate ai parametri (`READ_PARAM`, `WRITE_PARAM`).

Simbolo standard	Tipo	Accesso	Significato	Indirizzo
CMD_FORCING_VALUE	INT	R/W	Valore di forzatura da applicare.	%MWr.m.c.5
FILTER_COEFF	INT	R/W	Valore del coefficiente di filtro.	%MWr.m.c.8
ALIGNMENT_OFFSET	INT	R/W	Valore dell'offset allineamento. NOTA: Offset = Valore di destinazione - Valore misurato. Ad esempio, se si desidera ottenere il valore 3000 quando il valore misurato è 2400, è necessario impostare 600 come offset.	%MWr.m.c.9

NOTA: Per forzare un canale, occorre utilizzare l'istruzione `WRITE_CMD` (%MWr.m.c.5) e impostare il bit %MWr.m.c.4.13 a 1.

NOTA: per annullare la forzatura di un canale e utilizzarlo normalmente, occorre impostare il bit %MWr.m.c.4.13 a 0.

Descrizione dettagliata degli oggetti IODDT T_ANA_OUT_BMX-type

In breve

Le seguenti tabelle descrivono gli oggetti IODDT di tipo T_ANA_OUT_BMX applicabili ai moduli di uscita analogici **BME AHO 0412**, **BMX AMO 0210**, **BMX AMO 0410** e **BMX AMO 0802** e alle uscite dei moduli misti **BMX AMM 600**.

Valore dell'uscita

L'oggetto misura uscita analogica è il seguente.

Simbolo standard	Tipo	Accesso	Significato	Indirizzo
VALUE	INT	R	Misura uscita analogica.	%QWr.m.c.0

Bit di errore %I.r.m.c.ERR

Il bit di errore %I.r.m.c.ERR è il seguente.

Simbolo standard	Tipo	Accesso	Significato	Indirizzo
CH_ERROR	BOOL	R	Bit di errore per canale analogico.	%I.r.m.c.ERR

Forzata valore

Il bit di forzatura del valore è il seguente:

Simbolo standard	Tipo	Accesso	Significato	Indirizzo
FORCING_VALUE	INT	R	Forzata del valore.	%IW.r.m.c.0

Indicatore della forzatura del canale.

Nella tabella seguente è indicato il significato dei bit di controllo della forzatura del canale (%IW.r.m.c.1):

Simbolo standard	Tipo	Accesso	Significato	Indirizzo
CHANNEL_FORCED	BOOL	R	Forzata del canale.	%MW.r.m.c.1.1

Flag di esecuzione scambio esplicito: EXCH_STS

Nella tabella seguente è indicato il significato dei bit di controllo scambio del canale EXCH_STS (%MW.r.m.c.0):

Simbolo standard	Tipo	Accesso	Significato	Indirizzo
STS_IN_PROGR	BOOL	R	Lettura delle parole di stato del canale in corso.	%MWr.m.c.0.0
CMD_IN_PROGR	BOOL	R	Scambio del parametro di comando in corso.	%MWr.m.c.0.1
ADJ_IN_PROGR	BOOL	R	Scambio del parametro di regolazione in corso.	%MWr.m.c.0.2

Report di scambio esplicito: EXCH_RPT

Nella tabella seguente è indicato il significato dei bit di rapporto EXCH_RPT (%MWr.m.c.1):

Simbolo standard	Tipo	Accesso	Significato	Indirizzo
STS_ERR	BOOL	R	Errore di lettura rilevato per le parole di stato del canale.	%MWr.m.c.1.0
CMD_ERR	BOOL	R	Errore rilevato durante lo scambio dei parametri di comando.	%MWr.m.c.1.1
ADJ_ERR	BOOL	R	Errore rilevato durante lo scambio dei parametri di regolazione.	%MWr.m.c.1.2
RECONF_ERR	BOOL	R	Errore rilevato durante la riconfigurazione del canale.	%MWr.m.c.1.15

Stato canale standard: CH_FLT

Nella tabella seguente è indicato il significato dei bit della parola di stato CH_FLT (%MWr.m.c.2). La lettura viene eseguita mediante un'istruzione READ_STS (IODDT_VAR1).

Simbolo standard	Tipo	Accesso	Significato	Indirizzo
ACT_WIRE_FLT	BOOL	R	Filo attuatore aperto o cortocircuito.	%MWr.m.c.2.0
RANGE_FLT	BOOL	R	Errore rilevato di underflow/overflow intervallo.	%MWr.m.c.2.1
SHORT_CIRCUIT	BOOL	R	Cortocircuito.	%MWr.m.c.2.2
CAL_PRM_FLT	BOOL	R	Parametri di calibrazione non configurati.	%MWr.m.c.2.3
INTERNAL_FLT	BOOL	R	Canale non operativo.	%MWr.m.c.2.4
CONF_FLT	BOOL	R	Configurazioni hardware e software diverse.	%MWr.m.c.2.5

Simbolo standard	Tipo	Accesso	Significato	Indirizzo
COM_FLT	BOOL	R	Rilevato problema di comunicazione con il PLC.	%MWr.m.c.2.6
APPLI_FLT	BOOL	R	rilevato errore dell'applicazione (errore di regolazione o configurazione)	%MWr.m.c.2.7
ALIGNED_CH	BOOL	R	Canali allineati.	%MWr.m.c.3.0
INT_CAL_FLT	BOOL	R	Parametri di calibrazione non definiti.	%MWr.m.c.3.2
INT_PS_FLT	BOOL	R	Errore alimentatore interno.	%MWr.m.c.3.3
INT_SPI_FLT	BOOL	R	Errore collegamento seriale.	%MWr.m.c.3.4
RANGE_UNF	BOOL	R	Underflow intervallo.	%MWr.m.c.3.6
RANGE_OVF	BOOL	R	Overflow intervallo.	%MWr.m.c.3.7

Controllo comando

Nella tabella seguente è indicato il significato del bit della parola di stato `COMMAND_ORDER` (%MWr.m.c.4). La lettura viene eseguita mediante un'istruzione `READ_STS`.

Simbolo standard	Tipo	Accesso	Significato	Indirizzo
FORCING_UNFORCING_ORDER	BOOL	R/W	Comando di forzatura/annullamento della forzatura.	%MWr.m.c.4.13

Parametri

Nella tabella seguente è indicato il significato delle parole da %MWr.m.c.5 a %MWr.m.c.8. Le richieste utilizzate sono quelle associate ai parametri (`READ_PARAM` and `WRITE_PARAM`).

Simbolo standard	Tipo	Accesso	Significato	Indirizzo
CMD_FORCING_VALUE	INT	R/W	Valore di forzatura da applicare.	%MWr.m.c.5
FALLBACK	INT	R/W	Valore posizione di sicurezza.	%MWr.m.c.7
ALIGNMENT	INT	R/W	Valore di allineamento.	%MWr.m.c.8

NOTA: Per forzare un canale, occorre utilizzare l'istruzione `WRITE_CMD (%MWr.m.c.4.13 a 1.`

NOTA: per annullare la forzatura di un canale e utilizzarlo normalmente, occorre impostare il bit `%MWr.m.c.4.13 a 0.`

Descrizione dettagliata degli oggetti IODDT di tipo T_ANA_IN_GEN

In breve

Le seguenti tabelle presentano gli oggetti IODDT di tipo `T_ANA_IN_GEN` che sono applicabili ai moduli d'ingresso **BME AH1 0812BMX AMI 0410**, **BMX AMI 0800** e **BMX AMI 0810**, agli ingressi del modulo misto **BMX AMM 600** e al modulo d'ingresso analogico **BMX ART 0414/0814**.

Misura ingresso

L'oggetto misura ingresso analogico è il seguente.

Simbolo standard	Tipo	Accesso	Significato	Indirizzo
VALUE	INT	R	Misura ingresso analogico.	%IW _{r.m.c.0}

Bit di errore %I_{r.m.c.ERR}

Il bit di errore `%Ir.m.c.ERR` è il seguente:

Simbolo standard	Tipo	Accesso	Significato	Indirizzo
CH_ERROR	BOOL	R	Bit di errore rilevato per canale analogico.	%I _{r.m.c.ERR}

Descrizione dettagliata degli oggetti IODDT di tipo T_ANA_OUT_GEN

In breve

Le seguenti tabelle descrivono gli oggetti IODDT di tipo T_ANA_OUT_GEN validi per i moduli di uscita analogici **BME AHO 0412**, **BMX AMO 0210**, **BMX AMO 0410** e **BMX AMO 0802** e all'uscita del modulo misto **BMX AMM 600**.

Misura ingresso

L'oggetto misura uscita analogica è il seguente.

Simbolo standard	Tipo	Accesso	Significato	Indirizzo
VALUE	INT	R	Misura uscita analogica.	%IWr.m.c.0

Bit di errore %I_{r.m.c.}ERR

Il bit di errore %I_{r.m.c.}ERR è il seguente.

Simbolo standard	Tipo	Accesso	Significato	Indirizzo
CH_ERROR	BOOL	R	Bit di errore rilevato per canale analogico.	%I _{r.m.c.} ERR

Dettagli degli oggetti linguaggio dello IODDT di tipo T_GEN_MOD

Introduzione

I moduli Modicon X80 hanno uno IODDT associato di tipo T_GEN_MOD.

Osservazioni

Generalmente, il significato dei bit viene fornito per lo stato 1 del bit. In casi specifici, si fornisce una spiegazione per ciascuno stato del bit.

Alcuni bit non vengono utilizzati.

Elenco di oggetti

La tabella seguente descrive gli oggetti dell'IODDT.

Simbolo standard	Tipo	Accesso	Significato	Indirizzo
MOD_ERROR	BOOL	R	Bit di errore del modulo rilevato	%I.r.m.MOD.ERR
EXCH_STS	INT	R	Parola di controllo di scambio del modulo	%MWr.m.MOD.0
STS_IN_PROGR	BOOL	R	Lettura in corso delle parole di stato del modulo	%MWr.m.MOD.0.0
EXCH_RPT	INT	R	Parola del rapporto di scambio	%MWr.m.MOD.1
STS_ERR	BOOL	R	Evento durante la lettura delle parole di stato del modulo	%MWr.m.MOD.1.0
MOD_FLT	INT	R	Rilevamento della parola di errore interno del modulo	%MWr.m.MOD.2
MOD_FAIL	BOOL	R	modulo inutilizzabile	%MWr.m.MOD.2.0
CH_FLT	BOOL	R	Canale(i) non operativo(i)	%MWr.m.MOD.2.1
BLK	BOOL	R	Morsettiere non cablate correttamente	%MWr.m.MOD.2.2
CONF_FLT	BOOL	R	Anomalia di configurazione hardware o software	%MWr.m.MOD.2.5
NO_MOD	BOOL	R	Modulo non presente o non operativo	%MWr.m.MOD.2.6
EXT_MOD_FLT	BOOL	R	Rilevamento parola di errore interno del modulo (solo estensione Fipio)	%MWr.m.MOD.2.7
MOD_FAIL_EXT	BOOL	R	Errore interno, modulo non riparabile (solo estensione Fipio)	%MWr.m.MOD.2.8
CH_FLT_EXT	BOOL	R	Canale(i) non operativo(i) (solo estensione Fipio)	%MWr.m.MOD.2.9
BLK_EXT	BOOL	R	Morsettiere non cablate correttamente (solo estensione Fipio)	%MWr.m.MOD.2.10
CONF_FLT_EXT	BOOL	R	Anomalia di configurazione hardware o software (solo estensione Fipio)	%MWr.m.MOD.2.13
NO_MOD_EXT	BOOL	R	Modulo non presente o non operativo (solo estensione Fipio)	%MWr.m.MOD.2.14

DDT dispositivo analogico

Introduzione

Questa sezione descrive il **DDT dispositivo analogico** Control Expert. L'assegnazione del nome predefinito all'istanza è descritta in Regola di assegnazione del nome istanza DDT dispositivo (vedere EcoStruxure™ Control Expert, Struttura e linguaggi di programmazione, Manuale di riferimento).

Relativamente al DDT dispositivo, il nome contiene le informazioni seguenti:

- piattaforma con:
 - U per struttura unificata tra modulo Modicon X80 e Quantum
- tipo di dispositivo (ANA per analogico)
- funzione (STD per standard)
 - STD per standard
 - TEMP per temperatura
- direzione:
 - IN
 - OUT
- massimo canali (2, 4, 8)

Esempio: Per un modulo Modicon X80 con 4 ingressi standard e 2 uscite, il tipo di dati derivati dispositivo è T_U_ANA_STD_IN_4_OUT_2

Limitazione dei parametri di regolazione

In Quantum EIO e M580 RIO, i parametri di regolazione non possono essere modificati dall'applicazione del PLC durante il funzionamento (nessun supporto di READ_PARAM, WRITE_PARAM, SAVE_PARAM, RESTORE_PARAM).

I parametri di ingresso analogico interessati sono i seguenti:

- FILTER_COEFF
Valore del coefficiente di filtro
- ALIGNMENT_OFFSET
Valore di offset di allineamento

I parametri di uscita analogica interessati sono i seguenti:

- FALLBACK
Valore posizione di sicurezza
- ALIGNMENT
Valore di allineamento

Elenco dei DDT impliciti del dispositivo

La tabella seguente mostra l'elenco di DDT dispositivo e relativi moduli **X80**:

Tipo DDT dispositivo	Dispositivi Modicon X80
T_U_ANA_STD_IN_4	BMX AMI 0410
T_U_ANA_STD_IN_8	BME AHI 0812 BMX AMI 0800 BMX AMI 0810
T_U_ANA_STD_OUT_2	BMX AMO 0210
T_U_ANA_STD_OUT_4	BME AHO 0412 BMX AMO 0410
T_U_ANA_STD_OUT_8	BMX AMO 0802
T_U_ANA_STD_IN_4_OUT_2	BMX AMM 0600
T_U_ANA_TEMP_IN_4	BMX ART 0414
T_U_ANA_TEMP_IN_8	BMX ART 0814

Descrizione dei DDT impliciti del dispositivo

La tabella seguente mostra i bit delle parole di stato T_U_ANA_STD_IN_x e T_U_ANA_STD_OUT_y:

Simbolo standard	Tipo	Significato	Accesso
MOD_HEALTH	BOOL	0 = il modulo ha rilevato un errore	lettura
		1 = il modulo funziona correttamente	
MOD_FLT	BYTE	rilevati byte di errore interni del modulo	lettura

Simbolo standard	Tipo	Significato	Accesso
ANA_CH_IN	ARRAY [0...x-1] di T_U_ANA_STD_CH_IN	array di struttura	-
ANA_CH_OUT	ARRAY [0..y-1] di T_U_ANA_STD_CH_OUT	array di struttura	-

La tabella seguente mostra i bit della parola di stato T_U_ANA_STD_IN_x_OUT_y:

Simbolo standard	Tipo	Significato	Accesso
MOD_HEALTH	BOOL	0 = il modulo ha rilevato un errore	lettura
		1 = il modulo funziona correttamente	
MOD_FLT	BYTE	rilevati byte di errore interni del modulo	lettura
ANA_CH_IN	ARRAY [0..x-1] di T_U_ANA_STD_CH_IN	array di struttura	-
ANA_CH_OUT	ARRAY [x..x+y-1] di T_U_ANA_STD_CH_OUT	array di struttura	-

La tabella che segue mostra i bit della parola di stato T_U_ANA_TEMP_IN_x:

Simbolo standard	Tipo	Significato	Accesso
MOD_HEALTH	BOOL	0 = il modulo ha rilevato un errore	lettura
		1 = il modulo funziona correttamente	
MOD_FLT	BYTE	rilevati byte di errore interni del modulo	lettura
ANA_CH_IN	ARRAY [[0..x-1] di T_U_ANA_TEMP_CH_IN	array di struttura	-

La tabella seguente mostra i bit della parola di stato della struttura T_U_ANA_STD_CH_IN [0..x-1]:

Simbolo standard	Tipo	Bit	Significato	Accesso
FCT_TYPE	WORD	-	0 = il canale non è utilizzato	lettura
			1 = il canale è utilizzato	
CH_HEALTH	BOOL	-	0 = il canale ha rilevato un errore	lettura
			1 = il canale funziona correttamente	
CH_WARNING	BOOL	-	non utilizzato	-
ANA	STRUCT	-	T_U_ANA_VALUE_IN	lettura

Simbolo standard		Tipo	Bit	Significato	Accesso
MEASURE_STS [INT]	CH_ALIGNED	BOOL	0	canale allineato	lettura
	LOWER_LIMIT	BOOL	5	misurazione entro l'area di tolleranza inferiore	lettura
	UPPER_LIMIT	BOOL	6	misurazione entro l'area di tolleranza superiore	lettura
	INT_OFFSET_ERROR	BOOL	8	rilevato errore di offset interno	lettura
	IN_REF_ERROR	BOOL	10	rilevato errore di riferimento interno	lettura
	POWER_SUP_ERROR	BOOL	11	non usato	lettura
	SPI_COM_ERROR	BOOL	12	rilevato errore di comunicazione SPI	lettura

La tabella seguente mostra i bit della parola di stato T_U_ANA_STD_CH_OUT[0..y-1]:

Simbolo standard	Tipo	Significato	Accesso
FCT_TYPE	WORD	0 = il canale non è utilizzato	lettura
		1 = il canale è utilizzato	
CH_HEALTH	BOOL	0 = il canale ha rilevato un errore	lettura
		1 = il canale funziona correttamente	
ANA	STRUCT	T_U_ANA_VALUE_OUT	lettura

La tabella seguente mostra i bit della parola di stato della struttura T_U_ANA_VALUE_IN[0..x-1] e T_U_ANA_VALUE_OUT[0..y-1]:

Simbolo standard	Tipo	Bit	Significato	Accesso
VALUE	INT	-	if FORCE_CMD = 1 then VALUE = FORCED_VALUE	read ⁽¹⁾
			if FORCE_CMD = 0 then VALUE = TRUE_VALUE	
FORCED_VALUE	INT	-	valore forzato del canale	lettura/ scrittura
FORCE_CMD	BOOL	-	0 = comando di annullamento della forzatura	lettura/ scrittura
			1 = comando di forzatura	

Simbolo standard	Tipo	Bit	Significato	Accesso
FORCE_STATE	BOOL	-	0 = il valore non è forzato	lettura
			1 = il valore è forzato	
TRUE_VALUE ⁽²⁾	INT	-	Valore TRUE del canale (dal sensore)	lettura
<p>1 VALUE della parola di struttura T_U_ANA_VALUE_OUT accessibile in lettura/scrittura</p> <p>2 TRUE_VALUE di T_U_ANA_VALUE_OUT è il valore calcolato dall'applicazione.</p>				

La tabella seguente mostra i bit della parola di stato della struttura T_U_ANA_TEMP_CH_IN [0..x-1]:

Simbolo standard	Tipo	Bit	Significato	Accesso
FCT_TYPE	WORD	-	0 = il canale non è utilizzato	lettura
			1 = il canale è utilizzato	
CH_HEALTH	BOOL	-	0 = il canale ha rilevato un errore	lettura
			1 = il canale funziona correttamente	
CH_WARNING	BOOL	-	non utilizzato	-
ANA	STRUCT	-	T_U_ANA_VALUE_IN	lettura
MEASURE_STS	INT	-	stato misurazione	lettura
CJC_VALUE	INT	-	Valore di compensazione giunzione fredda (1/10 ° C)	lettura

Uso e descrizione di DDT per lo scambio esplicito

La tabella seguente mostra il tipo DDT utilizzato per le variabili collegate al parametro EFB dedicato per eseguire uno scambio esplicito:

DDT	Descrizione	
T_M_ANA_STD_CH_STS	Struttura per leggere lo stato di un canale di un modulo analogico.	In base alla posizione del modulo di I/O, il DDT può essere collegato al parametro di uscita STS dell'EFB: <ul style="list-style-type: none"> • READ_STS_QX quando il modulo si trova in Quantum EIO. • READ_STS_MX quando il modulo si trova in un rack locale M580 o in derivazioni M580 RIO.
T_M_ANA_STD_CH_IN_STS	Struttura per leggere lo stato di un canale di un modulo di uscita analogico.	
T_M_ANA_STD_CH_OUT_STS	Struttura per leggere lo stato di un canale di un modulo di uscita analogico.	
T_M_ANA_TEMP_CH_STS	Struttura per leggere lo stato del canale di un modulo di	

DDT	Descrizione	
	ingresso analogico per la temperatura.	
T_M_ANA_STD_CH_IN_PRM	Struttura per la regolazione dei parametri di un canale di un modulo di ingresso analogico in un rack locale M580.	Il DDT può essere collegato al parametro di uscita <i>PARAM</i> dell'EFB: <ul style="list-style-type: none"> • READ_PARAM_MX per leggere i parametri del modulo. • WRITE_PARAM_MX per scrivere i parametri del modulo. • SAVE_PARAM_MX per salvare i parametri del modulo. • RESTORE_PARAM_MX per ripristinare i nuovi parametri del modulo.
T_M_ANA_STD_CH_OUT_PRM	Struttura per la regolazione dei parametri di un canale di un modulo di uscita analogico in un rack locale M580.	
NOTA: L'indirizzo del canale di destinazione (<i>ADDR</i>) può essere gestito con ADDMX EF (collegare il parametro di uscita <i>OUT</i> al parametro di ingresso <i>ADDR</i> delle funzioni di comunicazione).		

NOTA: Per ulteriori informazioni su EF ed EFB, consultare *EcoStruxure™ Control Expert, Gestione I/O, dei blocchi funzione e EcoStruxure™ Control Expert, Communication, Block Library.*

La tabella seguente mostra la struttura DDT per T_M_ANA_STD_CH_STS, T_M_ANA_STD_CH_IN_STS, T_M_ANA_STD_CH_OUT_STS e T_M_ANA_TEMP_CH_STS:

Simbolo standard		Tipo	Bit	Significato	Accesso
CH_FLT [INT]	SENSOR_FLT	BOOL	0	rilevati errori del sensore	lettura
	RANGE_FLT	BOOL	1	rilevato errore dell'intervallo	lettura
	CH_ERR_RPT	BOOL	2	report errore rilevato sul canale	lettura
	INTERNAL_FLT	BOOL	4	errore interno rilevato: modulo non funzionante	lettura
	CONF_FLT	BOOL	5	errore di configurazione rilevato: configurazioni hardware e software diverse	lettura
	COM_FLT	BOOL	6	problema di comunicazione rilevato con il PLC	lettura
	APPLI_FLT	BOOL	7	rilevato errore dell'applicazione	lettura
	COM_FLT_ON_EVT ⁽¹⁾	BOOL	8	errore di comunicazione rilevato all'evento	lettura
	OVR_ON_CH_EVT ⁽¹⁾	BOOL	9	errore overrun rilevato all'evento CPU	lettura
	OVR_ON_CH_EVT ⁽¹⁾	BOOL	10	errore overrun rilevato all'evento del canale	lettura

Simbolo standard		Tipo	Bit	Significato	Accesso
CH_FLT_2 [INT]	NOT_READY	BOOL	0	Canale non pronto	lettura
	COLD_JUNCTION_FLT ⁽²⁾	BOOL	1	Errore rilevato nella compensazione giunzione fredda	lettura
	CALIB_FLT	BOOL	2	rilevato errore di calibrazione	lettura
	INT_OFFS_FLT	BOOL	3	rilevato errore di offset interno	lettura
	IN_REF_FLT	BOOL	4	rilevato errore di riferimento interno	lettura
	INT_SPI_PS_FLT	BOOL	5	rilevato errore interno dell'alimentazione o del collegamento seriale	lettura
	RANGE_UNF	BOOL	6	canale ricalibrato o underflow dell'intervallo	lettura
	RANGE_OVF	BOOL	7	overflow di intervallo o canale allineato	lettura
<p>(1) Disponibile solo con T_M_ANA_STD_CH_IN_STS e T_M_ANA_STD_CH_OUT_STS.</p> <p>(2) Disponibile solo con T_M_ANA_TEMP_CH_STS.</p>					

La tabella seguente mostra la struttura T_M_ANA_STD_CH_IN_PRM DDT:

Simbolo standard	Tipo	Bit	Significato	Accesso
FILTERCOEFF	INT	–	Valore del coefficiente di filtro	lettura/ scrittura
ALIGNMENT_OFFSET	INT	–	Valore di offset di allineamento	lettura/ scrittura
THRESHOLD0	INT	–	Riservato per sviluppo.	–
THRESHOLD1	INT	–	Riservato per sviluppo.	–

La tabella seguente mostra la struttura T_M_ANA_STD_CH_OUT_PRM DDT:

Simbolo standard	Tipo	Bit	Significato	Accesso
FALLBACK	INT	–	valore posizione di sicurezza	lettura/ scrittura
ALIGNMENT	INT	–	valore di allineamento	lettura/ scrittura

Descrizione del byte MOD_FLT

Byte MOD_FLT nel DDT dispositivo

Struttura del byte MOD_FLT:

Bit	Simbolo	Descrizione
0	MOD_FAIL	<ul style="list-style-type: none"> 1: errore interno rilevato o guasto del modulo. 0: nessun errore rilevato.
1	CH_FLT	<ul style="list-style-type: none"> 1: canali non operativi. 0: i canali sono operativi.
2	BLK	<ul style="list-style-type: none"> 1: errore della morsettiera rilevato. 0: nessun errore rilevato. <p>NOTA: Questo bit non può essere gestito.</p>
3	–	<ul style="list-style-type: none"> 1: autodiagnosi del modulo in corso. 0: il modulo non è in autodiagnosi. <p>NOTA: Questo bit non può essere gestito.</p>
4	–	Non utilizzati.
5	CONF_FLT	<ul style="list-style-type: none"> 1: errore di configurazione hardware o software rilevato. 0: nessun errore rilevato.
6	NO_MOD	<ul style="list-style-type: none"> 1: modulo non presente o non operativo. 0: modulo in funzione. <p>NOTA: Questo bit è gestito solo dai moduli che si trovano in un rack remoto con un modulo adattatore BME CRA 312 10. I moduli che si trovano nel rack locale non gestiscono questo bit che rimane a 0.</p>
7	–	Non utilizzati.

Modalità di forzatura di I/O remoti Ethernet di dispositivi analogici

Introduzione

I valori di ingresso e di uscita dei moduli analogici Modicon X80 possono essere forzati tramite il valore DDT del dispositivo.

NOTA: I valori dei moduli digitali Modicon X80 vengono forzati tramite il meccanismo `EBOOL`; vedere il capitolo **Modalità di forzatura** (vedi EcoStruxure™ Control Expert, Modalità operative). Non si applica ai moduli BMEAH•0•12.

La forzatura dei valori di ingresso e di uscita in un controller in funzione può avere gravi conseguenze sul funzionamento di una macchina o sullo svolgimento di un processo. Questa funzione deve essere utilizzata solo da personale in possesso delle necessarie conoscenze sulla logica di controllo e sulle possibili ripercussioni degli I/O forzati sulla macchina o sul processo.

▲ AVVERTIMENTO

FUNZIONAMENTO ANOMALO DELL'APPARECCHIATURA

Per poter eseguire la forzatura di ingressi analogici o uscite analogiche è necessario possedere le adeguate conoscenze relative al processo, all'apparecchiatura controllata e alle modifiche del comportamento in Control Expert.

Il mancato rispetto di queste istruzioni può provocare morte, gravi infortuni o danni alle apparecchiature.

Struttura di T_U_ANA_VALUE_•• del dispositivo analogico Modicon X80

La tabella seguente mostra il contenuto del tipo di DDT di dispositivi analogici usato per forzare un valore:

Simbolo standard	Tipo	Significato
VALUE	INT	Valore del canale. Rappresenta il valore usato nell'applicazione ed è FORCED_VALUE oppure TRUE_VALUE a seconda del FORCED_STATE.
FORCED_VALUE	INT	Valore applicato a un'uscita o interpretato come un ingresso durante la forzatura. Se FORCE_CMD = 1, VALUE = FORCED_VALUE
FORCE_CMD	BOOL	Parametro usato per la forzatura o l'annullamento della forzatura di un'uscita analogica o di un ingresso analogico
FORCED_STATE	BOOL	Stato di forzatura: <ul style="list-style-type: none"> • 0: valore non forzato • 1: valore forzato
TRUE_VALUE	INT	Rappresenta il valore dell'uscita analogica o dell'ingresso analogico indipendentemente dallo stato del comando di forzatura

Forzatura di un valore con le tabelle di animazione

Per forzare un valore DDT in una tabella di animazione procedere nel modo seguente:

Passo	Azione
1	Selezionare il canale analogico desiderato.
2	Impostare il valore del parametro FORCED_VALUE del canale selezionato al valore desiderato. Per maggiori informazioni su come impostare un valore vedere il capitolo Modalità di modifica (vedi EcoStruxure™ Control Expert, Modalità operative).
3	Impostare il parametro FORCE_CMD a 1.
4	Risultato: <ul style="list-style-type: none"> • Verificare che sia applicata la forzatura: FORCED_STATE deve essere uguale a 1 • VALUE = FORCED_VALUE

Annullamento della forzatura di un valore con le tabelle di animazione

Per annullare la forzatura di un valore DDT in una tabella di animazione procedere nel modo seguente:

Passo	Azione
1	Selezionare il canale analogico desiderato.
2	Impostare il parametro FORCE_CMD a 0.
3	Risultato: <ul style="list-style-type: none"> • Verificare che la forzatura sia rilasciata: FORCED_STATE deve essere uguale a 0 • VALUE = TRUE_VALUE

Debug dei moduli analogici

Contenuto del capitolo

Forzatura dei moduli analogici	281
Descrizione della schermata di debug di un modulo analogico	283
Selezione dei valori di regolazione dei canali d'ingresso e forzatura delle misure.....	285
Modifica dei valori di regolazione dei canali di uscita.....	287

Argomento del capitolo

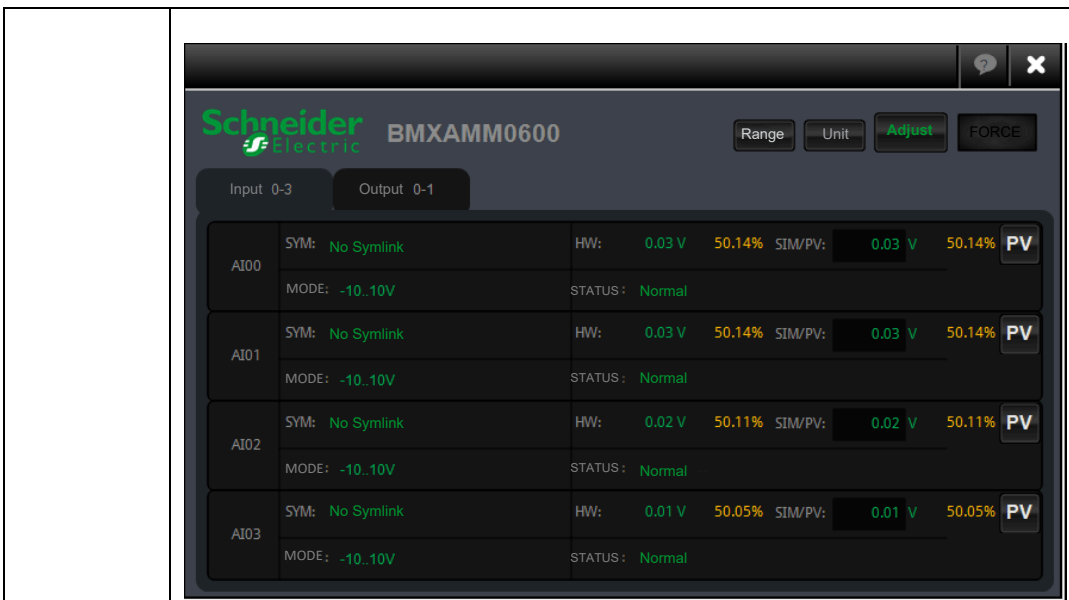
Questo capitolo descrive il debug dei moduli analogici.

Forzatura dei moduli analogici

Forzatura

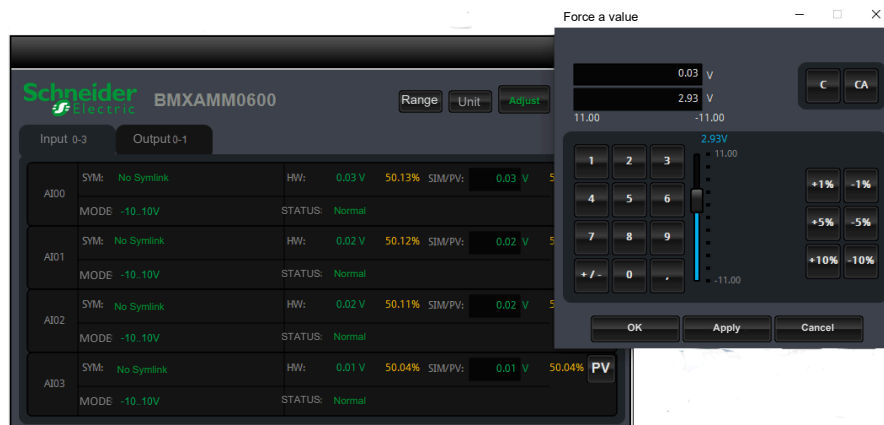
La procedura per forzare un valore è la seguente:

Passaggio	Azione
1	Aprire l'HMI.

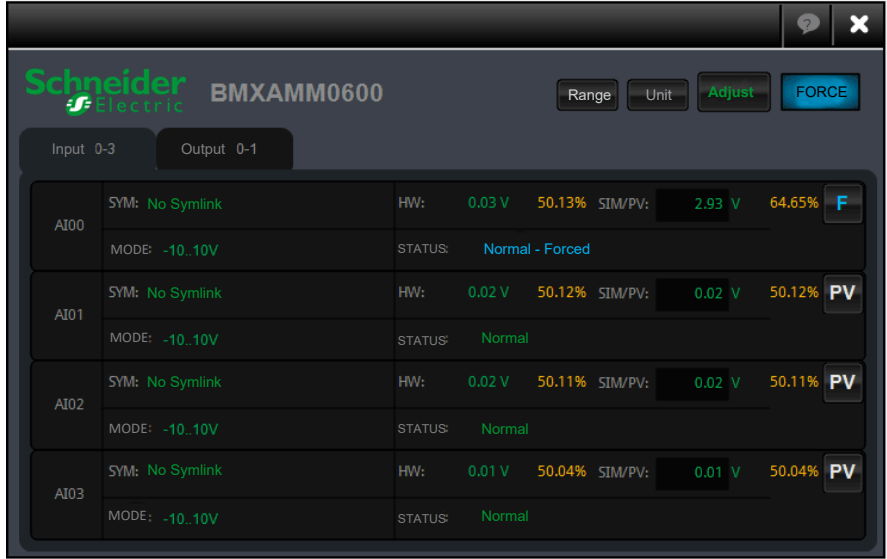


2

Fare clic sull'indicatore FORCE. Risultato: viene visualizzata la finestra Forza valore.



3 Risultato: l'HMI viene aggiornata con il nuovo valore e stato. L'indicatore FORCE lampeggia.



Channel	SYM	MODE	HW	STATUS	SIM/PV	Value	Percentage	Indicator
AI00	No Symlink	-10..10V	0.03 V	Normal - Forced	2.93 V	64.65%		F
AI01	No Symlink	-10..10V	0.02 V	Normal	0.02 V	50.12%		PV
AI02	No Symlink	-10..10V	0.02 V	Normal	0.02 V	50.11%		PV
AI03	No Symlink	-10..10V	0.01 V	Normal	0.01 V	50.04%		PV

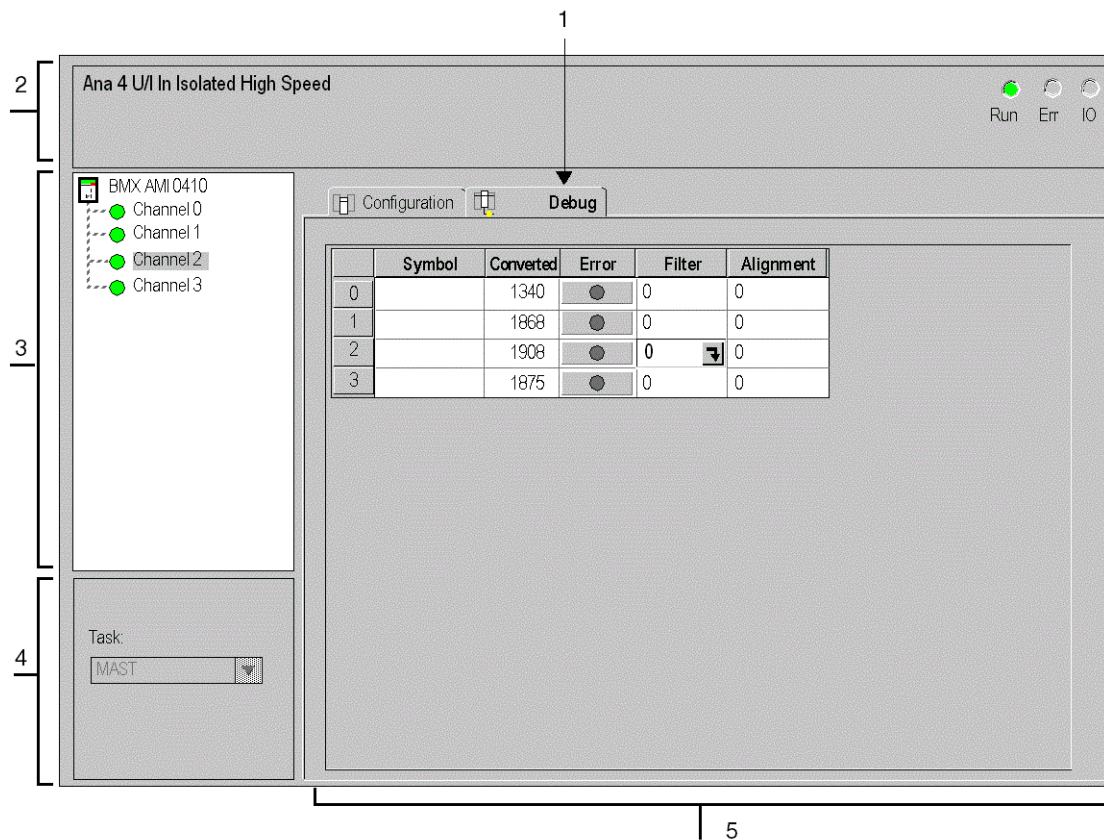
Descrizione della schermata di debug di un modulo analogico

In breve

La schermata di debug visualizza, in tempo reale, il valore e lo stato correnti per ognuno dei canali del modulo selezionato.

Illustrazione

La seguente figura mostra un esempio di schermata di debug.



Descrizione

La seguente tabella mostra gli elementi della schermata di debug e le relative funzioni.

Indirizzo	Elemento	Funzione
1	Schede	<p>La scheda in primo piano indica la modalità in corso (Debug in questo esempio). Ciascuna modalità può essere selezionata dalla scheda corrispondente. Le modalità disponibili sono le seguenti:</p> <ul style="list-style-type: none"> • Debug, accessibile solo in modalità online. • Configurazione.
2	Area del modulo	<p>Specifica il nome abbreviato del modulo.</p> <p>Nella stessa area vi sono tre 3 LED che indicano lo stato del modulo in modalità online:</p> <ul style="list-style-type: none"> • RUN indica lo stato operativo del modulo. • ERR indica un errore rilevato internamente nel modulo. • I/O indica un evento esterno al modulo o un errore dell'applicazione.
3	Area Canale	<p>Questo campo viene utilizzato per eseguire le operazioni seguenti:</p> <ul style="list-style-type: none"> • selezionare un canale • visualizzare il Simbolo, ossia il nome del canale definito dall'utente (utilizzando l'editor delle variabili).
4	Area Parametri generali	<p>Specifica il task MAST o FAST configurato. Questa informazione non può essere modificata.</p>
5	Area Visualizzazioni e controllo	<p>Visualizza il valore e lo stato di ciascun canale nel modulo in tempo reale. La colonna dei simboli visualizza il simbolo associato al canale quando è stato definito dall'utente (utilizzando l'editor delle variabili).</p> <p>Quest'area consente di accedere direttamente alla diagnostica dei singoli canali quando questi non sono operativi (segnalati dal LED della colonna Errore, che diventa rosso).</p> <ul style="list-style-type: none"> • Accesso alle impostazioni dei valori di filtraggio, posizione di sicurezza e allineamento delle uscite. • Diagnostica dei singoli canali quando questi presentano errori (segnalati dal LED rosso dell'accesso alla diagnostica).

NOTA: tutti i LED e i comandi non disponibili vengono visualizzati in grigio.

Selezione dei valori di regolazione dei canali d'ingresso e forzatura delle misure

In breve

Questa funzione viene utilizzata per modificare il valore di filtro, allineamento e forzatura di uno o più canali di un modulo analogico.

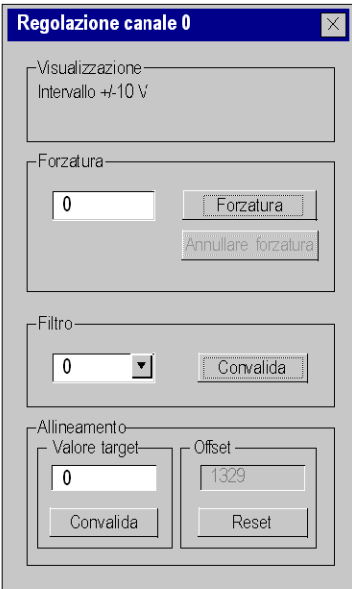
I comandi disponibili sono:

- forzatura
- filtro
- allineamento

Per allineare più canali analogici sui moduli BMX AMO/AMI/AMM/ART, si consiglia di procedere canale per canale. Testare ogni canale dopo l'allineamento prima di spostarlo sul canale successivo, in modo da applicare i parametri correttamente.

Procedura

La tabella seguente riassume la procedura per modificare i valori di filtro, forzatura e allineamento.

Passo	Azione per un canale
1	Accedere alla schermata di debug.
2	<p>Selezionare il canale da modificare nell'area Visualizzazione e fare doppio clic nella casella corrispondente.</p> <p>Risultato: viene visualizzata la finestra di dialogo Regolazione canale.</p> 
3	Fare clic sul campo di testo nel campo Forzatura . Immettere il valore di forzatura. Inviare l'ordine di forzatura facendo clic sul pulsante Forzatura .

Passo	Azione per un canale
4	Fare clic sul menu a discesa nel campo Filtro e definire il nuovo valore di filtro selezionato. Confermare la selezione facendo clic su OK .
5	Nel campo Allineamento , fare clic sul campo di testo e definire il valore target. Confermare la selezione facendo clic su OK .
6	Chiudere la finestra di dialogo Regolazione canale . Risultato: il nuovo valore di filtro, forzatura o allineamento viene visualizzato nella casella corrispondente al canale selezionato nella colonna Filtro , Forzatura o Allineamento dell'area Visualizzazione .

Modifica dei valori di regolazione dei canali di uscita

In breve

Questa funzione viene utilizzata per modificare i valori di filtro, posizione di sicurezza e allineamento di uno o più canali di uscita di un modulo analogico.

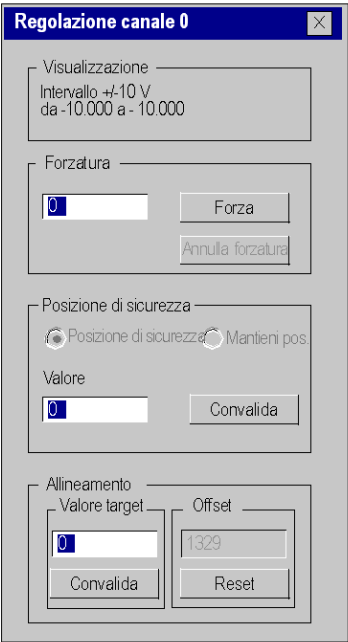
I comandi disponibili sono:

- Forzatura
- Posizione di sicurezza
- Allineamento

Procedura

La tabella seguente riassume la procedura per modificare i valori da applicare ai canali di uscita:

Passo	Azione per un canale
1	Accedere alla schermata di debug.
2	Selezionare il canale nell'area Visualizzazione e fare doppio clic nella casella corrispondente.

Passo	Azione per un canale
	<p>Risultato: viene visualizzata la finestra di dialogo Regolazione canale.</p> 
3	<p>Fare clic nel campo di testo del campo Forzatura della finestra di dialogo Regolazione canale. Immettere il valore di forzatura. Inviare l'ordine di forzatura facendo clic sul pulsante Forzatura.</p>
4	<p>Fare clic nella casella del campo Valore della finestra di dialogo Posizione di sicurezza e immettere il nuovo valore della posizione di sicurezza.</p> <p>Confermare il nuovo valore facendo clic su OK.</p>
5	<p>Fare clic nel campo di testo del campo Allineamento della finestra di dialogo Regolazione canale e definire il valore target. Confermare la selezione facendo clic su OK.</p>
6	<p>Chiudere la finestra di dialogo Regolazione canale.</p>

Diagnostica dei moduli di I/O analogici

Contenuto del capitolo

Diagnostica di un modulo analogico	289
Diagnostica dettagliata del canale analogico	292

Introduzione

Questo capitolo descrive la diagnostica dei moduli di I/O analogici.

Diagnostica di un modulo analogico

In breve

La funzione di diagnostica del modulo visualizza gli errori nel momento in cui si verificano, classificati in base alla categoria:

- **Errore rilevato internamente:**
 - malfunzionamento del modulo
 - errore di test automatico
- **Eventi esterni:**
 - controllo cablaggio (filo interrotto, sovraccarico o cortocircuito)
 - sotto limite inferiore/sopra il limite superiore dell'intervallo
- **Altri errori:**
 - errore di configurazione
 - modulo assente o non alimentato
 - canale non operativo

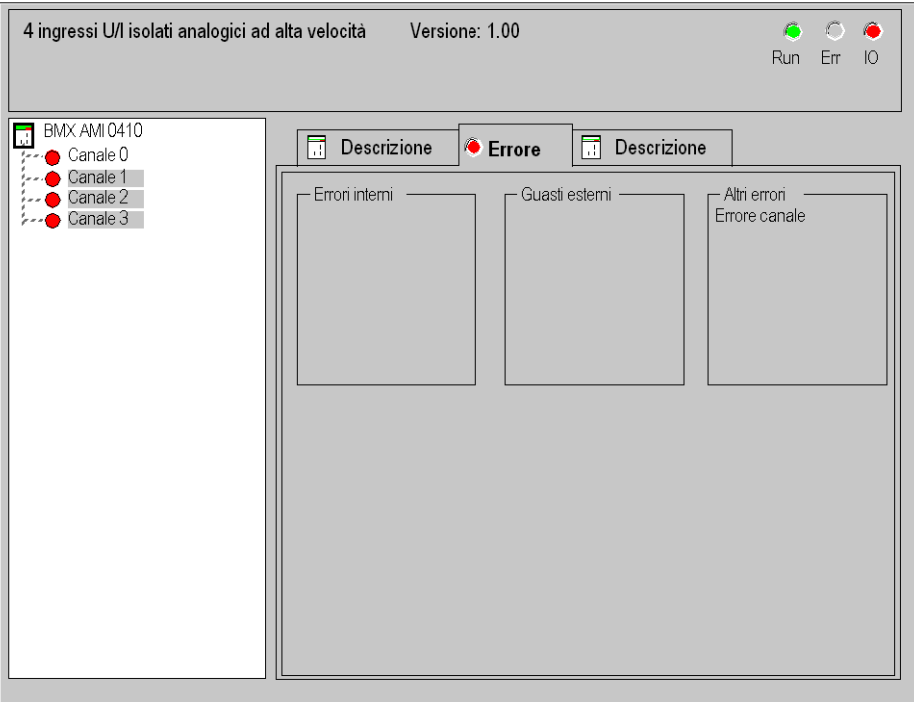
Un errore del modulo è indicato da una serie di LED che diventano rossi, tra cui quelli riportati di seguito:

- Nell'editor di configurazione a livello del rack:
 - il LED del numero di rack
 - il LED del numero di slot del modulo nel rack

- Nell'editor di configurazione a livello del modulo:
 - i LED **Err** e **I/O**, a seconda del tipo di errore
 - il LED **Canale** nel campo **Canale**

Procedura

La tabella seguente mostra la procedura per accedere alla schermata degli errori del modulo.

Passaggio	Azione
1	Aprire la schermata di debug del modulo.
2	<p>Fare clic sul riferimento del modulo nell'area del canale e selezionare la scheda Errore.</p> <p>Risultato: viene visualizzato l'elenco degli errori del modulo.</p>  <p>Nota: non è possibile accedere alla schermata di diagnostica del modulo se si verifica un errore di configurazione, un'interruzione grave o un errore di modulo mancante. Nella schermata viene visualizzato il seguente messaggio: "Modulo assente o diverso da quello configurato per questa posizione".</p>

Diagnostica dettagliata del canale analogico

In breve


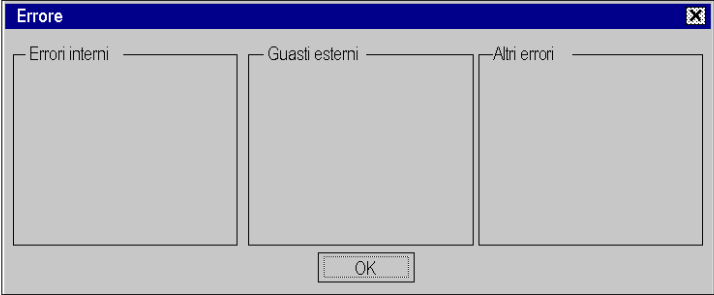
La funzione di diagnostica del canale visualizza gli errori nel momento in cui si verificano, classificati in base alla categoria:

- **Errori interni**
 - canale non operativo
 - errore di calibrazione
- **Eventi esterni**
 - evento collegamento del sensore
 - overflow/underflow dell'intervallo
 - errore di compensazione giunzione fredda
- **Altri errori**
 - errore di configurazione
 - perdita comunicazione
 - errore applicazione
 - valore fuori intervallo (canale di uscita)
 - canale non pronto

Un errore canale è indicato nella scheda **Debug** quando il  LED, situato nella colonna **Errore**, diventa rosso.

Procedura

La tabella seguente mostra la procedura per accedere alla schermata degli errori del canale.

Passaggio	Azione
1	Aprire la schermata di debug del modulo.
2	<p>Per il canale non operativo, fare clic sul pulsante  che si trova nella colonna Errore.</p> <p>Risultato: viene visualizzato l'elenco degli errori del canale.</p> <div data-bbox="350 334 1063 626" style="border: 1px solid gray; padding: 5px;">  </div> <p>Nota: le informazioni di diagnostica dei canali sono accessibili anche dal programma (istruzione READ_STS).</p>

Uso dei moduli dall'applicazione

Contenuto del capitolo

Accesso alle misure e agli stati	294
Funzioni di programmazione aggiuntive.....	299

Argomento del capitolo

Questo capitolo spiega come utilizzare i moduli di ingresso/uscita analogici tramite un'applicazione.

Accesso alle misure e agli stati

Argomento della sezione

Questa sezione spiega come configurare un modulo analogico in modo da poter accedere alle misure di ingresso/uscita e ai vari stati.

Indirizzamento degli oggetti dei moduli analogici

In breve

L'indirizzamento del bit principale e degli oggetti parola dei moduli di I/O analogici dipende dai seguenti fattori:

- indirizzo del rack
- posizione fisica del modulo all'interno del rack
- numero di canale del modulo

NOTA: È possibile accedere ai moduli tramite indirizzi topologici o della RAM di stato (vedi EcoStruxure™ Control Expert, Modalità operative).

Descrizione

L'indirizzamento è definito nel modo seguente.

%	I, Q, M, K	X, W, D, F	r	.	m	.	c	.	i	.	j
Simbolo	Tipo di oggetto	Formato	Rack		Posizione modulo		Numero del canale.		Rango		Bit di parola

Nella tabella seguente sono descritti i diversi elementi che definiscono l'indirizzamento.

Famiglia	Elemento	Significato
Simbolo	%	-
Tipo di oggetto	I	Immagine dell'ingresso fisico del modulo.
	Q	Immagine dell'uscita fisica del modulo. Queste informazioni vengono scambiate automaticamente a ogni ciclo del task a cui sono associati gli elementi.
	M	Variabile interna. Queste informazioni di lettura o scrittura vengono scambiate su richiesta dell'applicazione.
	K	Costante interna. Queste informazioni di configurazione sono disponibili in sola lettura.
Formato (dimensione)	X	Booleano. Per gli oggetti booleani è possibile omettere la X.
	W	Lunghezza singola.
	D	Lunghezza doppia.
	F	Virgola mobile.
Indirizzo del rack	r	Indirizzo del rack.
Posizione modulo	m	Numero di posizione del modulo all'interno del rack.
Numero del canale.	c	Numero del canale. 0 - 127 o MOD (MOD: canale riservato per gestire il modulo e i parametri comuni a tutti i canali).
Rango	i	Rango della parola. 0 - 127 o ERR (ERR: indica un errore nella parola).
Bit di parola	j	Posizione del bit nella parola.

Esempi

Nella tabella seguente sono mostrati alcuni esempi di indirizzamento di oggetti analogici.

Oggetto	Descrizione
%I1.3.MOD.ERR	Informazioni di errore relative al modulo di ingresso analogico installato nella posizione 3 del rack 1.
%I1.4.1.ERR	Informazioni di errore del canale 1 relative al modulo di ingresso analogico installato nella posizione 4 del rack 1.
%IW1.2.2	Parola immagine per l'ingresso analogico 2 del modulo installato nella posizione 2 del rack 1.
%QW2.4.1	Parola immagine per l'uscita analogica 1 del modulo installato nella posizione 4 del rack 2.

Configurazione del modulo

In breve

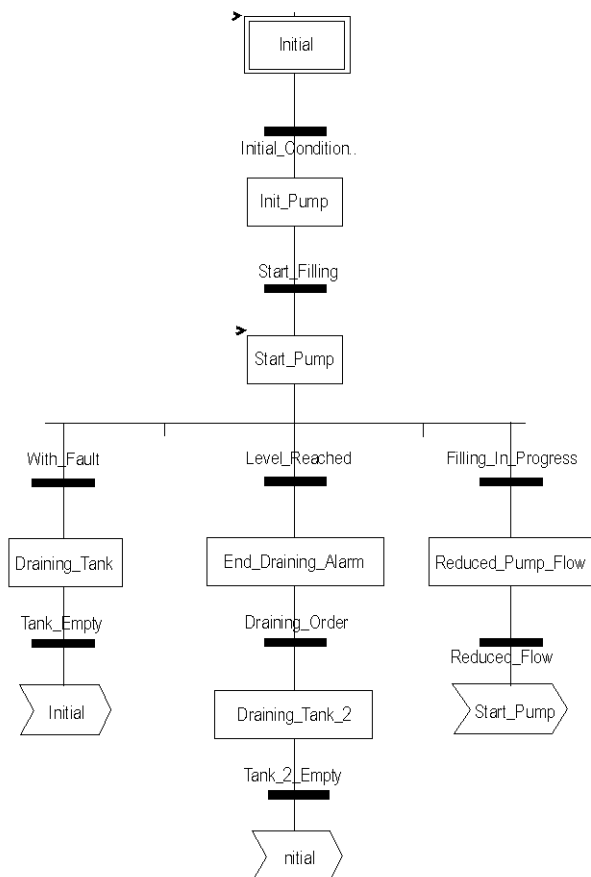
L'applicazione utilizzata qui come esempio gestisce i livelli del liquido di un serbatoio. Il serbatoio è riempito tramite una pompa e svuotato mediante una valvola. I diversi livelli del serbatoio si misurano con sensori posti sopra il serbatoio. Il serbatoio non deve essere riempito con più di 100 litri di liquido.

Una volta riempito, la pompa si arresta e l'operatore svuota manualmente il serbatoio.

Questa applicazione richiede l'utilizzo di un modulo d'ingresso analogico BMX AMI 0410 e di un modulo di uscita analogico BMX AMO 0210. L'applicazione può anche richiedere un modulo di I/O BMX AMM 0600.


Grafcet di gestione del serbatoio

Il Grafcet dell'applicazione è il seguente:



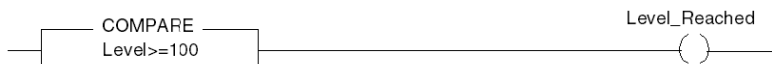
Utilizzo delle misure

Il modulo d'ingresso analogico BMX_AMI_0410 sarà configurato in modo da poter recuperare il livello del liquido nel serbatoio.

Passo	Azione
1	Nel Browser di progetto e in Variabili e istanze FB, fare doppio clic su Variabili elementari.
2	Creare la variabile di tipo INT, Level.
3	Nella colonna Indirizzo, immettere l'indirizzo associato a questa variabile. Nell'esempio, si considera che il sensore sia collegato al canale 0 del modulo BMX AMI 0410. Questo modulo, a sua volta, è collegato allo slot 1 del rack 0. Abbiamo quindi il seguente indirizzo: %IW0.1.0. Illustrazione: 

È possibile utilizzare questa variabile per verificare se il liquido del serbatoio ha raggiunto il livello massimo.

A tale scopo, è possibile associare la seguente riga di codice alla transizione `Level_Reached` del Grafcet.



Se il liquido del serbatoio raggiunge o supera il livello massimo, la transizione `Level_Reached` si attiva.

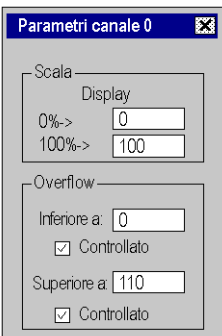
Utilizzo degli stati

Occorre programmare la transizione `With_fault` in modo da arrestare la pompa nei tre casi seguenti:

- il livello del liquido ha raggiunto il valore massimo
- la pompa è stata arrestata manualmente
- la misura non rientra nell'area di tolleranza superiore.

Prima di poter utilizzare il bit, che indicherà se la misura rientra ancora nell'area di tolleranza superiore (%IW_r.m.c.1.6), è necessario definire il formato di visualizzazione e la scala del canale utilizzato.

Passo	Azione
1	Accedere alla schermata di configurazione hardware per il modulo appropriato.
2	Selezionare l'intervallo 0...10 V per il canale 0.
4	Accedere alla finestra di dialogo Parametri per il canale per immettere i seguenti parametri:

Passo	Azione
	 <p>L'area di tolleranza superiore è compresa tra 100 e 110 litri.</p>
5	Confermare le modifiche chiudendo la finestra di dialogo.
6	Confermare la modifica con Modifica->Convalida .

Il codice associato alla transizione di controllo degli errori è il seguente:



Funzioni di programmazione aggiuntive

Argomento della sezione

Questa sezione presenta alcune funzioni aggiuntive per la programmazione di applicazioni che utilizzano moduli di ingresso/uscita analogici.

Presentazione degli oggetti linguaggio associati ai moduli analogici

Informazioni generali

I moduli analogici sono associati a diversi IODDT.

Gli IODDT sono predefiniti dal produttore. Essi contengono oggetti di linguaggio di tipo ingresso/uscita relativi a un canale di un modulo analogico.

Esistono diversi tipi di IODDT per il modulo analogico:

- `T_ANA_IN_BMX` specifico per i moduli di ingresso analogici come i moduli BME AHI 0812 e `BMX_AMI_0410`, e specifico per gli ingressi del modulo misto `BMX_AMM_600`
- `T_ANA_IN_T_BMX` specifico per i moduli di ingresso analogici come il `BMX_ART_0414/0814`
- `T_ANA_OUT_BMX` specifico per i moduli di uscita analogici come i moduli BME AHI 0412 e `BMX_AMI_0210`, e specifico per le uscite del modulo misto `BMX_AMM_600`
- `T_ANA_IN_GEN` specifico per tutti i moduli di ingresso analogici come il BME AHI 0812, `BMX_AMI_0410`, `BMX_ART_0414/0814`, e gli ingressi del modulo misto `BMX_AMM_600`

NOTA: Le variabili IODDT possono essere create in 2 modi:

- utilizzando la scheda **Oggetti I/O**,
- utilizzando l'editor dati.

Tipi di oggetti linguaggio

Ciascun IODDT contiene un gruppo di oggetti di linguaggio che permette di controllare i moduli e verificarne il corretto funzionamento.

Esistono 2 tipi di oggetti di linguaggio:

- **Oggetti di scambio implicito**, che vengono scambiati automaticamente ad ogni ciclo del task assegnato al modulo. Riguardano gli ingressi e le uscite del modulo (risultati di misura, informazioni, comandi, ecc).
- **Oggetti di scambio esplicito**, che vengono scambiati su richiesta dell'applicazione mediante istruzioni di scambio esplicito. Gli scambi espliciti sono utilizzati per impostare il modulo ed eseguire operazioni di diagnostica.

Oggetti linguaggio a scambio implicito associati ai moduli analogici

In breve

Un'interfaccia integrata o l'aggiunta di un modulo arricchiscono automaticamente l'applicazione di oggetti linguaggio che consentono di programmare l'interfaccia o il modulo in questione.

Questi oggetti corrispondono alle immagini di ingresso/uscita e alle informazioni software del modulo o dell'interfaccia integrata.

Promemoria

Gli ingressi del modulo (%I e %IW) vengono aggiornati nella memoria del PLC all'inizio del task, a prescindere dall'eventualità che il PLC sia in modalità RUN o STOP.

Le uscite (%Q e %QW) vengono aggiornate alla fine del task, solo quando il PLC è in modalità RUN.

NOTA: quando il task avviene in modalità STOP, a seconda della configurazione selezionata è possibile che si verifichi una delle due eventualità seguenti:

- Le uscite sono poste in posizione di sicurezza (modalità posizione di sicurezza).
- Le uscite mantengono l'ultimo valore (modalità mantenimento).

Illustrazione

Il ciclo di funzionamento relativo a un task di PLC (esecuzione ciclica) è il seguente:



Oggetti linguaggio a scambio esplicito associati ai moduli analogici

Introduzione

Gli scambi espliciti vengono eseguiti su richiesta del programma utente, mediante le seguenti istruzioni:

- READ_STS: lettura delle parole di stato
- WRITE_CMD: scrittura delle parole di comando
- WRITE_PARAM: scrittura dei parametri di regolazione
- READ_PARAM: lettura dei parametri di regolazione
- SAVE_PARAM: salvataggio dei parametri di regolazione
- RESTORE_PARAM: ripristino dei parametri di regolazione

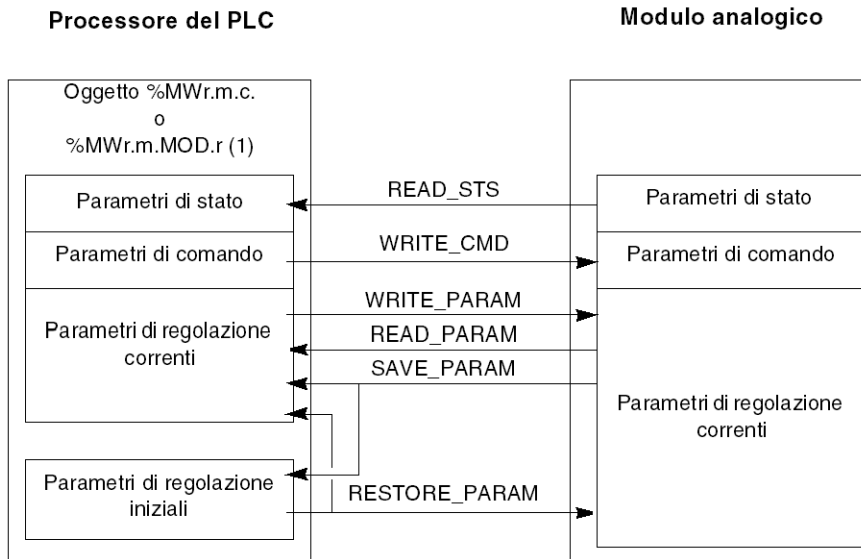
Tali scambi si applicano a una serie di oggetti %MW dello stesso tipo (stati, comandi o parametri) appartenenti a un canale.

NOTA: tali oggetti forniscono informazioni sul modulo (ad esempio, tipo di errore del canale, ecc.) e possono essere utilizzati per il controllo (ad esempio, comando di commutazione) e per definirne le modalità di funzionamento (salvataggio e ripristino dei parametri di regolazione attualmente applicati).

NOTA: non è possibile inviare contemporaneamente le richieste `WRITE_PARAM` e `RESTORE_PARAM` ai canali gestiti dagli stessi nodi logici. Il nodo logico è in grado di elaborare una sola richiesta, quindi l'altra richiesta genererà un errore. Per evitare questo tipo di errori è necessario gestire lo scambio per ogni canale con `%MWr.m.c.0.x` e `%MWr.m.c.1.x`.

Principi generali per l'utilizzo delle istruzioni esplicite

Nella figura seguente sono illustrati i diversi tipi di scambio esplicito che possono essere effettuati tra il processore e il modulo.



(1) Solo con le istruzioni `READ_STS` e `WRITE_CMD`.

Esempio di uso delle istruzioni

Istruzione `READ_STS`:

L'istruzione `READ_STS` viene utilizzata per leggere le parole `SENSOR_FLT` (`%MWr.m.c.2`) e `NOT_READY` (`%MWr.m.c.3`). Pertanto, è possibile determinare con maggiore precisione gli errori che possono verificarsi durante il funzionamento.

L'esecuzione di un'istruzione `READ_STS` su tutti i canali causa un sovraccarico del PLC. È quindi preferibile controllare il bit di errore di tutti i moduli a ogni ciclo e quindi i canali dei

moduli interessati. In questo modo, sarà necessario utilizzare l'istruzione `READ_STS` solo sull'indirizzo ottenuto.

L'algoritmo potrebbe essere simile al seguente:

```
WHILE (%I0.m.ERR <> 1) OR (m <= numero di moduli) THEN
```

```
m=m+1
```

```
Loop
```

```
END WHILE
```

```
WHILE (%I0.m.c.ERR <> 1) OR (c <= numero di canali) THEN
```

```
c=c+1
```

```
Loop
```

```
END WHILE
```

```
READ_STS (%I0.m.c)
```

Istruzione `WRITE_PARAM`:

L'istruzione `WRITE_PARAM` viene utilizzata per modificare alcuni parametri di configurazione dei moduli durante il funzionamento.

È sufficiente assegnare i nuovi valori agli oggetti rilevanti e utilizzare l'istruzione `WRITE_PARAM` sul canale desiderato.

Ad esempio, è possibile utilizzare questa istruzione per modificare il valore di posizionamento di sicurezza dal programma (solo per moduli d'uscita analogici). Assegnare il valore desiderato alla parola Posizione di sicurezza (`%MWr.m.c.7`), quindi utilizzare l'istruzione `WRITE_PARAM`.

Gestione degli scambi e rapporti con oggetti espliciti

In breve

Quando i dati vengono scambiati tra la memoria del PLC e il modulo, è possibile che quest'ultimo richieda diversi cicli di task per riconoscere queste informazioni. Per gestire gli scambi, tutti gli IODDT utilizzano due parole:

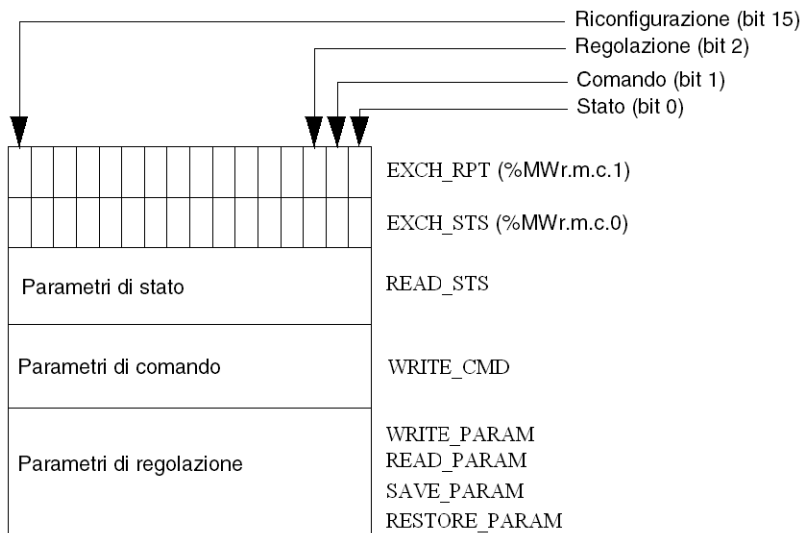
- EXCH_STS (%MWr.m.c.0): scambio in corso
- EXCH_RPT (%MWr.m.c.1): rapporto

NOTA: a seconda della posizione del modulo, la gestione degli scambi espliciti (ad esempio, %MW0.0.MOD.0.0) non verrà rilevata dall'applicazione:

- Per i moduli all'interno del rack, gli scambi espliciti vengono eseguiti immediatamente sul bus PLC locale e terminati prima della fine del task di esecuzione. Ad esempio, READ_STS è sempre terminato quando il bit % MW0.0.mod.0.0 viene controllato dall'applicazione.
- Per il bus remoto (ad esempio Fipio), gli scambi espliciti non sono sincronizzati con il task di esecuzione e quindi l'applicazione può eseguire il rilevamento.

Illustrazione

Nella figura seguente sono mostrati i vari bit significativi per la gestione degli scambi.



Descrizione dei bit significativi

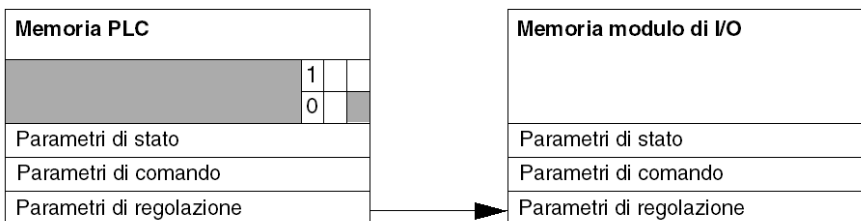
Ogni bit delle parole EXCH_STS (%MWr.m.c.0) e EXCH_RPT (%MWr.m.c.1) è associato a un tipo di parametro:

- I bit di rango 0 sono associati ai parametri di stato:
 - Il bit `STS_IN_PROGR` (`%MWr.m.c.0.0`) indica se è in corso una richiesta di lettura delle parole di stato.
 - Il bit `STS_ERR` (`%MWr.m.c.1.0`) indica se una richiesta di lettura delle parole di stato è stata accettata dal canale del modulo.
- I bit di rango 1 sono associati ai parametri di comando:
 - Il bit `CMD_IN_PROGR` (`%MWr.m.c.0.1`) indica se è in corso l'invio dei parametri di comando al canale del modulo.
 - Il bit `CMD_ERR` (`%MWr.m.c.1.1`) indica se i parametri di comando sono stati accettati dal canale del modulo.
- I bit di rango 2 sono associati ai parametri di regolazione:
 - Il bit `ADJ_IN_PROGR` (`%MWr.m.c.0.2`) indica se è in corso lo scambio dei parametri di regolazione con il canale del modulo (tramite `WRITE_PARAM`, `READ_PARAM`, `SAVE_PARAM`, `RESTORE_PARAM`).
 - Il bit `ADJ_ERR` (`%MWr.m.c.1.2`) indica se i parametri di regolazione sono stati accettati dal modulo. Se lo scambio viene effettuato correttamente, il bit viene impostato a 0.
- I bit di rango 15 indicano una riconfigurazione sul canale c del modulo dalla console (modifica dei parametri di configurazione e avvio a freddo del canale).
- I bit r, m e c indicano i seguenti slot:
 - Il bit r rappresenta il numero di rack.
 - Il bit m rappresenta la posizione del modulo nel rack.
 - Il bit c rappresenta il numero del canale nel modulo.

NOTA: le parole di scambio e rapporto sono definite anche a livello dei moduli `EXCH_STS` (`%MWr.m.MOD.0`) e `EXCH_RPT` (`%MWr.m.MOD.1`), in base agli IODDT di tipo `T_ANA_IN_BMX`, `T_ANA_IN_T_BMX` e `T_ANA_OUT_BMX`.

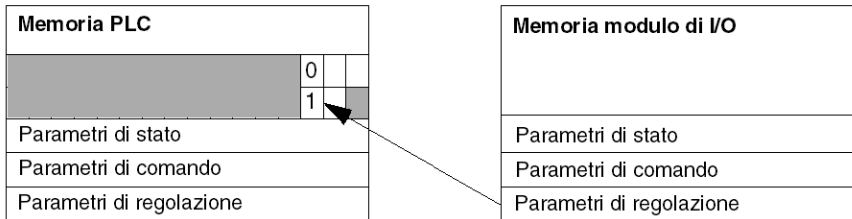
Esempio

Fase 1: invio di dati mediante l'istruzione `WRITE_PARAM`:



Quando l'istruzione viene analizzata dal processore del PLC, il bit *Scambio in corso* viene impostato a 1 in %MWr.m.c.

Fase 2: analisi dei dati mediante il modulo di I/O e il rapporto:



Quando i dati vengono scambiati tra la memoria del PLC e il modulo, il riconoscimento delle informazioni da parte del modulo è gestito dal bit *ADJ_ERR* (%MWr.m.c.1.2) che, a seconda del valore, fornisce il seguente rapporto:

- **0**: scambio corretto
- **1**: errore nello scambio

NOTA: a livello del modulo non sono disponibili parametri di regolazione.

Flag di esecuzione scambio esplicito: EXCH_STS

Nella tabella seguente sono mostrati i bit di controllo dello scambio esplicito *EXCH_STS* (%MWr.m.c.0).

Simbolo standard	Tipo	Accesso	Significato	Indirizzo
STS_IN_PROGR	BOOL	R	Lettura delle parole di stato del canale in corso.	%MWr.m.c.0.0
CMD_IN_PROGR	BOOL	R	Scambio dei parametri di comando in corso.	%MWr.m.c.0.1
ADJ_IN_PROGR	BOOL	R	Scambio dei parametri di regolazione in corso.	%MWr.m.c.0.2
RECONF_IN_PROGR	BOOL	R	Riconfigurazione del modulo in corso.	%MWr.m.c.0.15

NOTA: se il modulo non è presente o è scollegato, gli oggetti di scambio esplicito (ad esempio *READ_STS*) non vengono inviati al modulo (*STS_IN_PROG* (%MWr.m.c.0.0) = 0), ma le parole vengono aggiornate.

Rapporto di scambio esplicito: EXCH_RPT

Nella tabella seguente sono mostrati i bit di rapporto EXCH_RPT (%MWr.m.c.1).

Simbolo standard	Tipo	Accesso	Significato	Indirizzo
STS_ERR	BOOL	R	Errore di lettura delle parole di stato del canale. (1 = errore)	%MWr.m.c.1.0
CMD_ERR	BOOL	R	Errore durante lo scambio dei parametri di comando. (1 = errore)	%MWr.m.c.1.1
ADJ_ERR	BOOL	R	Errore durante lo scambio dei parametri di regolazione. (1 = errore)	%MWr.m.c.1.2
RECONF_ERR	BOOL	R	Errore durante la riconfigurazione del canale. (1 = errore)	%MWr.m.c.1.15

Oggetti linguaggio associati alla configurazione

In breve

La configurazione del modulo analogico è memorizzata nelle costanti di configurazione (%KW).

I parametri r, m e c riportati nelle tabelle seguenti rappresentano l'indirizzamento topologico del modulo. Ogni parametro ha il seguente significato:

- **r**: rappresenta il numero del rack
- **m**: rappresenta la posizione del modulo nel rack
- **c**: rappresenta il numero di canale

Oggetti di configurazione dei BME AHI 0812, BMX AMI 0410, BMX AMI 0800 e BMX AMI 0810 e ingressi del BMX AMM 0600

Gli oggetti linguaggio di controllo del processo associati alla configurazione dei moduli BME AHI 0812, BMX AMI 0410, BMX AMI 0800 e BMX AMI 0810 includono i seguenti oggetti:

Indirizzi	Descrizione	Significato dei bit
%KWr.m.c.0	Configurazione dell'intervallo dei canali	Bit da 0 a 5: campo valori elettrici (valore esadecimale) Bit 7: 0=campo valori elettrici (sempre 0)
%KWr.m.c.1	Valore min. scalatura utente/scala	-
%KWr.m.c.2	Valore max. scalatura utente/scala	-
%KWr.m.c.3	Valore al di sotto del superamento campo	-
%KWr.m.c.4	Valore al di sopra del superamento campo	-
%KWr.m.c.5	Configurazione dell'elaborazione dei canali	Bit 0: 0=modalità Mast, 1=modalità Fast Bit 1: 0=canale disattivato, 1=canale attivato Bit 2: 0=monitor sensore spento, 1=monitor sensore acceso Bit 7: 0 = scala fabbricante, 1 = scala utente Bit 8: soglia inferiore superamento campo attivata Bit 9: soglia superiore superamento campo attivata

Oggetti di configurazione BMX ART 0414/0814

Gli oggetti di linguaggio del controllo di processo associati alla configurazione dei moduli BMX ART 0414/0814 includono i seguenti oggetti:

Indirizzi	Descrizione	Significato dei bit
%KWr.m.c.0	Configurazione dell'intervallo dei canali	Bit da 0 a 5: campo di temperatura (valore esadecimale) Bit 6: Campo di temperatura (0=°C, 1=F°) Bit 7: 1=campo di temperatura Bit 8: 0=reiezione 50 Hz, 1=reiezione 60 Hz
%KWr.m.c.1	Valore min. scalatura utente/scala	-
%KWr.m.c.2	Valore max. scalatura utente/scala	-
%KWr.m.c.3	Valore al di sotto del superamento campo	-

Indirizzi	Descrizione	Significato dei bit
%KWr.m.c.4	Valore al di sopra del superamento campo	-
%KWr.m.c.5	Configurazione dell'elaborazione dei canali	<p>Bit 0: 0=modalità Standard (sempre 0)</p> <p>Bit 1: 0=canale disattivato (solo in modalità Fast), 1=canale attivato</p> <p>Bit 2: 0=monitor sensore spento, 1=monitor sensore acceso</p> <p>Bit da 3 a 6: modalità di configurazione CJC per i canali 0/3:</p> <ul style="list-style-type: none"> • Bit 3=0 e Bit 4=0: Int. Telefast, • Bit 3=1 e Bit 4=0: RTD esterno, • Bit 3=0 e Bit 4=1: CJC sui canali 4/7. <p>Bit da 3 a 6: modalità di configurazione CJC per i canali 4/7:</p> <ul style="list-style-type: none"> • Bit 5=0 e Bit 6=0: Int. Telefast, • Bit 5=1 e Bit 6=0: RTD esterno. <p>Bit 7: 0 = scala fabbricante, 1 = scala utente</p> <p>Bit 8: soglia inferiore superamento campo attivata</p> <p>Bit 9: soglia superiore superamento campo attivata</p>

Oggetti di configurazione BME AHO 0412, BMX AMO 0210, BMX AMO 0410 e BMX AMO 0802 e uscite di BMX AMM 0600

Gli oggetti linguaggio di controllo del processo associati alla configurazione dei moduli BME AHO 0412, BMX AMO 0210, BMX AMO 0410 e BMX AMO 0802 includono i seguenti oggetti:

Indirizzi	Descrizione	Significato dei bit
%KWr.m.c.0	Configurazione dell'intervallo dei canali	<p>Bit da 0 a 5: campo valori elettrici (valore esadecimale)</p> <p>Bit 8: Modalità posizione di sicurezza (0 = posizione di sicurezza, 1 = mantenimento)</p> <p>Bit 11: Controllo cablaggio attuatore (0 = disattivato, 1 = attivato)</p> <p>Bit 14: Superamento limite inferiore campo uscita valido (0= disattivato, 1=attivato)</p> <p>Bit 15: Superamento limite superiore campo uscita valido (0=disattivato, 1=attivato)</p>
%KWr.m.c.1	Valore min. scalatura utente/scala	-

Indirizzi	Descrizione	Significato dei bit
%KWr.m.c.2	Valore max. scalatura utente/scala	-
%KWr.m.c.3	Valore inferiore alla sovralongazione	-
%KWr.m.c.4	Valore superiore alla sovralongazione	-

Avvio rapido: Esempio d'implementazione del modulo di I/O analogico

Contenuto della sezione

Descrizione dell'applicazione	313
Installazione dell'applicazione con Control Expert.....	316
Avvio dell'applicazione	342
Azioni e transizioni	350

Oggetto della sezione

Questa sezione illustra un esempio di implementazione dei moduli di I/O analogici.

Descrizione dell'applicazione

Contenuto del capitolo

Panoramica dell'applicazione.....	313
-----------------------------------	-----

Argomento del capitolo

Questo capitolo riporta le specifiche dell'applicazione e descrive i risultati finali da ottenere utilizzando una schermata operatore come esempio.

Panoramica dell'applicazione

In breve

L'applicazione descritta in questo documento viene utilizzata per gestire il livello del liquido in un serbatoio. Il serbatoio è riempito da una pompa e scaricato mediante una valvola.

Il livello del serbatoio si misura con un sensore a ultrasuoni posto sotto il serbatoio.

Il volume del serbatoio è visualizzato su un display digitale.

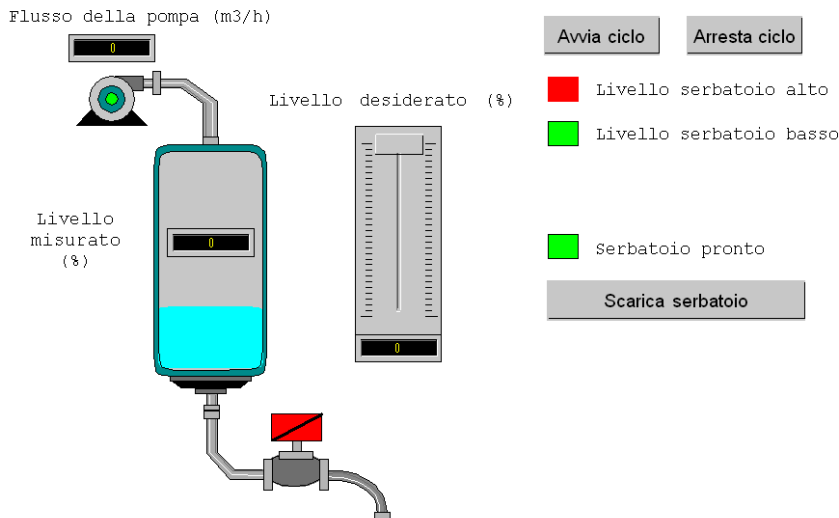
Il livello di liquido desiderato è definito dall'operatore mediante un potenziometro.

Le risorse per il controllo del funzionamento dell'applicazione dipendono dalla schermata operatore, che indica lo stato dei diversi sensori e attuatori, nonché il livello del serbatoio.

Il livello alto del serbatoio è definito tramite la schermata operatore.

Illustrazione

La schermata operatore finale dell'applicazione è la seguente:



Modalità operativa

La modalità operativa è la seguente:

- Per definire il livello desiderato si utilizza un potenziometro.
- Per avviare il riempimento si utilizza il pulsante **Avvia ciclo**.
- Quando si raggiunge il livello desiderato del serbatoio, la pompa si arresta e si accende il led **Serbatoio pronto**.
- Per avviare lo scarico del serbatoio si utilizza il pulsante **Scarica serbatoio**.
- Quando si raggiunge il livello basso del serbatoio, la valvola si chiude. Per avviare nuovamente il riempimento si utilizza il pulsante **Avvia ciclo**.
- Per interrompere il riempimento si utilizza il pulsante **Arresta ciclo**. Premendo questo pulsante, è possibile portare il sistema a un livello di sicurezza. La pompa si arresta e la valvola si apre finché non si raggiunge il livello basso (serbatoio vuoto). La valvola si chiude.
- La pompa presenta una velocità di flusso variabile, il cui valore è accessibile dalla schermata operatore. Più alto è il livello del liquido raggiunto, maggiore sarà la riduzione del flusso.

La velocità di flusso della valvola è fissa.

- Occorre installare un sistema di sicurezza. Se si supera il livello alto, si attiva una misura di sicurezza e il sistema passa in modalità Failsafe. La pompa quindi si arresta e la valvola rimane aperta finché non viene raggiunto il livello basso (serbatoio vuoto). La valvola si chiude.
- Per la modalità Failsafe, deve essere visualizzato un messaggio di errore.
- I tempi di apertura e di chiusura della valvola vengono monitorati. In caso di superamento di uno di questi tempi, viene visualizzato un messaggio di errore.

Installazione dell'applicazione con Control Expert

Contenuto del capitolo

Presentazione della soluzione utilizzata.....	316
Sviluppo dell'applicazione.....	319

Oggetto di questo capitolo

Questo capitolo descrive la procedura per la creazione dell'applicazione illustrata. Indica, in generale e in dettaglio, la procedura per creare i diversi componenti dell'applicazione.

Presentazione della soluzione utilizzata

Argomento della sezione

Questa sezione presenta la soluzione utilizzata per sviluppare l'applicazione. Descrive le scelte tecnologiche e indica la sequenza per la creazione dell'applicazione.

Scelte tecnologiche utilizzate

In breve

Esistono diversi modi per scrivere un'applicazione. Quello proposto qui consente di strutturare l'applicazione per facilitarne la creazione e il debug.

Scelte tecnologiche

La tabella seguente riporta le scelte tecnologiche utilizzate per l'applicazione.

Oggetti	Scelte utilizzate
Utilizzo della pompa	Creazione di un blocco funzione utente (DFB) per semplificare la gestione della pompa in termini di ingresso in un programma e velocità di debug. Il linguaggio di programmazione utilizzato per elaborare questo DFB è un linguaggio grafico basato su blocchi funzionali (FBD).
Utilizzo della valvola	Creazione di un blocco funzione utente (DFB) per semplificare la gestione della valvola in termini di ingresso in un programma e velocità di debug. Il linguaggio di programmazione utilizzato per sviluppare questo DFB è un linguaggio grafico basato su FBD (Function Block Diagram, diagramma blocco funzione).
Schermata supervisione	Utilizzo di elementi dalla libreria e di nuovi oggetti.
Programma di supervisione principale	Questo programma viene sviluppato utilizzando un grafico di funzione sequenziale (SFC), definito anche GRAFCET. Le varie sezioni vengono create in linguaggio LD (Ladder Diagram) e utilizzano i vari DFB creati.
Visualizzazione degli errori	Utilizzo del DFB ALRM_DIA per controllare lo stato delle variabili collegate agli errori rilevati.

NOTA: L'utilizzo di un blocco funzione DFB in un'applicazione consente di:

- semplificare la progettazione e la stesura del programma,
- accrescerne la leggibilità,
- facilitare il debug dell'applicazione
- ridurre il volume del codice generato

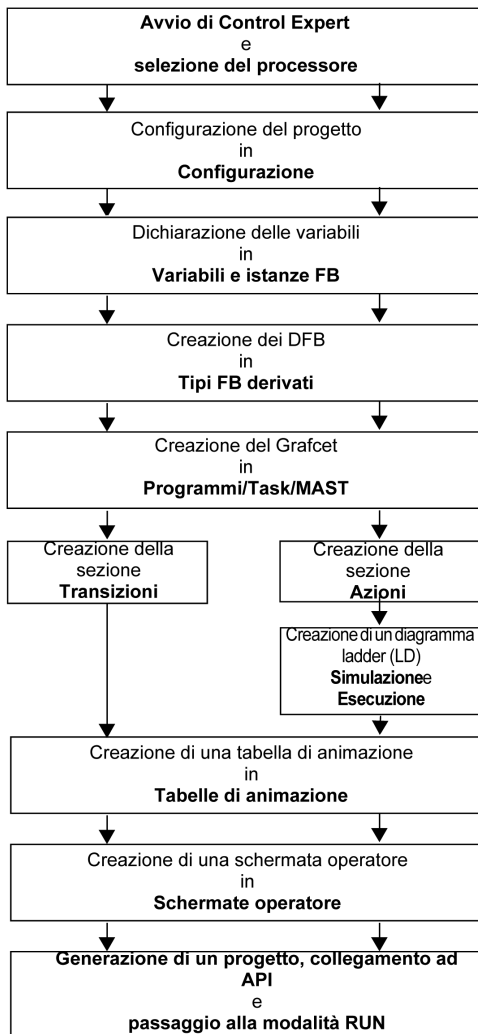
Elaborazione dell'applicazione

In breve

Lo schema logico seguente descrive i vari passi da seguire per creare l'applicazione. Rispettare l'ordine cronologico per definire correttamente tutti gli elementi dell'applicazione.

Descrizione

Descrizione dei diversi tipi:



Sviluppo dell'applicazione

Argomento della sezione

Questa sezione fornisce una descrizione passo passo della modalità di creazione dell'applicazione con Control Expert.

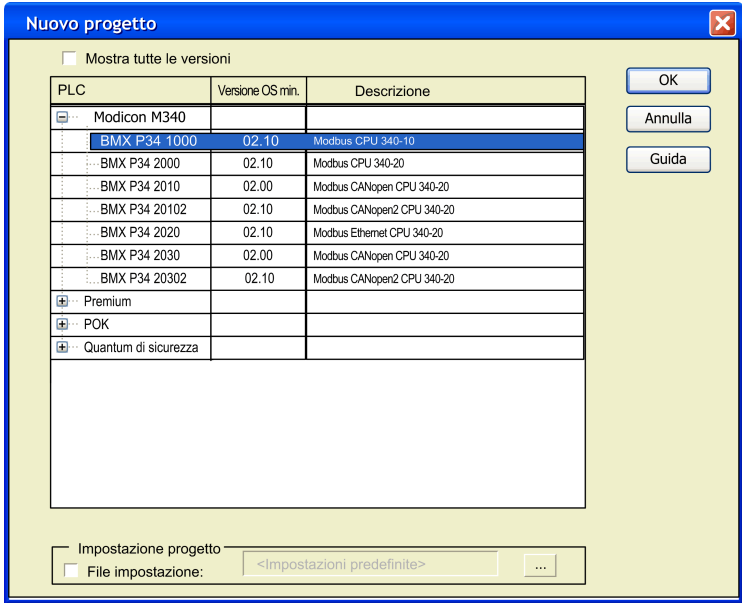
Creazione di un progetto

In breve

Lo sviluppo di un'applicazione consiste nella creazione di un progetto associato a un PLC.

Procedura per la creazione di un progetto

La tabella seguente presenta la procedura per creare il progetto:

Passo	Azione
1	Avviare il software.
2	<p>Fare clic su File → Nuovo per selezionare un PLC.</p> 
3	Per visualizzare tutte le versioni del PLC, selezionare la casella di controllo Mostra tutte le versioni.
4	Selezionare il processore da utilizzare tra quelli proposti.
5	<p>Per creare un progetto con valori specifici di impostazione, selezionare la casella di controllo File impostazione e utilizzare il pulsante del browser per individuare il file .XSO (file impostazioni progetto). È anche possibile crearne uno nuovo.</p> <p>Se la casella di controllo File impostazioni non è selezionata, vengono utilizzati i valori predefiniti delle impostazioni del progetto.</p>
6	Confermare con OK.

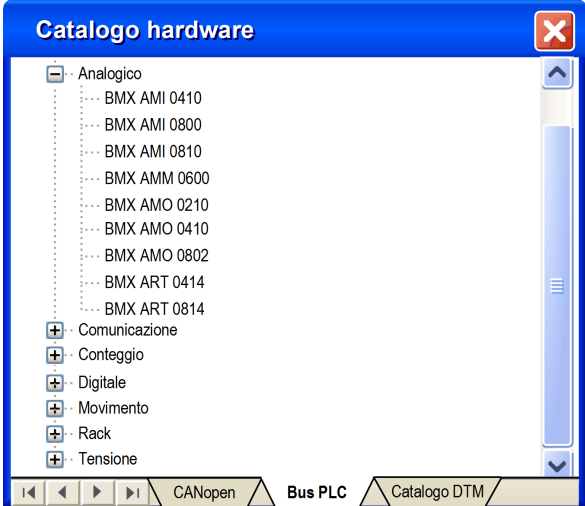
Selezione del modulo analogico

In breve

Lo sviluppo di un'applicazione analogica include la selezione del modulo appropriato e della configurazione corretta.

Selezione del modulo

La tabella seguente mostra la procedura per selezionare il modulo analogico.

Passo	Azione
1	Nel Browser del progetto, fare doppio clic su Configurazione, 0:PLC bus, 0:BMX ••••• (dove 0 è il numero di rack) e fare doppio clic su uno slot.
2	Nella finestra Catalogo hardware , selezionare il modulo d'ingresso BMX AMI 0410 e trascinarlo nella finestra PLC bus . <div style="text-align: center;">  </div>
3	Attenersi alla stessa procedura per il modulo di uscita BMX AMO 0210 .

Dichiarazione delle variabili

In breve

Dichiarare tutte le variabili utilizzate nelle varie sezioni del programma.

Non è possibile utilizzare nel programma le variabili non dichiarate.

Procedura da seguire per specificare le variabili

La tabella seguente mostra la procedura per la dichiarazione delle variabili dell'applicazione.

Passo	Azione
1	In Browser di progetto/Variabili e istanze FB, fare doppio clic su Variabili elementari
2	Nella finestra Editor dati, selezionare la casella nella colonna Nome e immettere un nome per la prima variabile.
3	Selezionare un tipo per questa variabile.
4	Una volta dichiarate tutte le variabili, è possibile chiudere la finestra.

Variabili utilizzate per l'applicazione

Nella tabella seguente vengono riportati i dettagli delle variabili utilizzate nell'applicazione.

Variabile	Tipo	Definizione
Riconoscimento	EBOOL	Riconoscimento di un errore (Stato 1).
Stop	EBOOL	Arresto del ciclo al termine dello scarico (Stato 1).
Valve_Opening_Cmd	EBOOL	Apertura della valvola (Stato 1).
Motor_Run_Cmd	EBOOL	Richiesta di avvio per cicli di riempimento (Stato 1).
Valve_Closing_Cmd	EBOOL	Chiusura della valvola (Stato 1).
Initiale_condition	EBOOL	Transizione che avvia la pompa.
Desired_Level	REAL	Livello del liquido desiderato.
Tank_ready	BOOL	Il serbatoio è pieno, pronto per essere scaricato.
Flusso	BOOL	Variabile intermedia per la simulazione dell'applicazione.
Init_Flow	REAL	Velocità di flusso iniziale della pompa.
Flow_Reduction	BOOL	Velocità di flusso della pompa dopo la riduzione.
Pump_Flow	REAL	Velocità di flusso della pompa.
Valve_Flow	REAL	Velocità di flusso della valvola.
Motor_Error	EBOOL	Errore restituito dal motore.
Valve_Closure_Error	EBOOL	Errore restituito dalla valvola in fase di chiusura.
Valve_Opening_Error	EBOOL	Errore restituito dalla valvola in fase di apertura.
Lim_Valve_Closure	EBOOL	Valvola in posizione chiusa (Stato 1).
Lim_Valve_Opening	EBOOL	Valvola in posizione aperta (Stato 1).
Run	EBOOL	Richiesta di avvio per cicli di riempimento (Stato 1).
Nb_Stage	REAL	Numero della fase di riempimento del serbatoio.

Variabile	Tipo	Definizione
Livello	REAL	Livello del liquido nel serbatoio.
Tank_low_level	EBOOL	Volume del serbatoio al livello basso (Stato 1).
Tank_high_level	EBOOL	Volume del serbatoio al livello alto (Stato 1).
Fase	REAL	Valore dell'incremento di fase.
Contactor_Return	EBOOL	Errore restituito dal contattore in caso di errore del motore.
Valve_closure_time	TIME	Ora di chiusura della valvola.
Valve_opening_time	TIME	Ora di apertura della valvola.
Drain	EBOOL	Comando di scarico.

NOTA: a differenza dei tipi BOOL, i tipi EBOOL possono essere utilizzati per i moduli di I/O.

La schermata seguente mostra le variabili dell'applicazione create utilizzando l'editor dati:

Nome	Tipo	Indir...	Valore	Commento
Acknowledgement	EBOOL			
Contactora_Return	EBOOL			
Desired_Level	REAL			
Drain	EBOOL			
Flow	BOOL			
Flow_Reduction	BOOL			
Initiale_Condition	EBOOL			
Init_Flow	REAL		1	
Level	REAL			
Lim_Valve_Closure	EBOOL			
Lim_Valve_Opening	EBOOL			
Motor_Error	EBOOL			
Motor_Run_Cmd	EBOOL			
Nb_Stage	REAL		10	
Pump_Flow	REAL		0.0	
Run	EBOOL			
Stage	REAL		0.0	
Stop	EBOOL			
Tank_Low_Level	EBOOL			
Tank_High_Level	EBOOL			
Tank_Ready	BOOL			
Valve_Closure_Cmd	EBOOL			
Valve_Closure_Error	EBOOL			
Valve_Closure_Time	TIME			
Valve_Flow	REAL		1.0	
Valve_Opening_Cmd	EBOOL			
Valve_Opening_Error	EBOOL			
Valve_Opening_Time	TIME			

Creazione e uso dei DFB

In breve

I tipi DFB sono blocchi funzione che possono essere programmati dall'utente in ST, IL, LD o FBD. In questo esempio vengono utilizzati un DFB motore e un DFB valvola.

Verrà inoltre utilizzato un DFB presente nella libreria per il monitoraggio delle variabili, in particolare per le variabili di "sicurezza" dei livelli del serbatoio e per le variabili di "errore" restituite dalla valvola. Lo stato di tali variabili sarà visibile nella finestra di diagnostica.

NOTA: è possibile utilizzare i blocchi funzione per strutturare e ottimizzare l'applicazione. I blocchi possono essere utilizzati quando la sequenza di un programma viene ripetuta più volte nell'applicazione, oppure per impostare un'operazione di programmazione standard (ad esempio, un algoritmo che controlla un motore).

Una volta creato il tipo DFB, è possibile definire un'istanza di tale DFB mediante l'editor delle variabili o quando la funzione viene richiamata nell'editor di programmi.

Procedura da seguire per la creazione di un DFB

La tabella seguente presenta la procedura da seguire per creare i DFB dell'applicazione.

Passo	Azione
1	Nel Browser di progetto, fare clic con il pulsante destro del mouse su Tipi FB derivati, quindi selezionare Apri.
2	Nella finestra Editor dati, selezionare la casella nella colonna Nome, immettere un nome per il DFB, quindi premere Invio. Il nome del DFB viene contrassegnato con il simbolo "In funzione" (DFB non analizzato).
3	Aprire la struttura del DFB (vedere la figura nella pagina successiva) e aggiungere gli ingressi, le uscite e le altre variabili specifiche del DFB.
4	Una volta dichiarate le variabili del DFB, analizzare il DFB (il simbolo "In funzione" deve scomparire). Per analizzare il DFB, selezionarlo e, nel menu, fare clic su Crea, quindi su Analizza. Le variabili del DFB sono state create. A questo punto, è necessario creare la sezione associata.
5	Nel Browser del progetto, fare doppio clic su Tipi FB derivati, quindi sul DFB. Sotto il nome del DFB, viene visualizzato il campo Sezioni.
6	Fare clic con il pulsante destro del mouse su Sezioni, quindi scegliere Nuova sezione.
7	Assegnare un nome alla sezione, quindi selezionare il tipo di linguaggio e confermare facendo clic su OK. Modificare la sezione utilizzando le variabili dichiarate al passo 3. Il DFB può ora essere utilizzato dal programma (istanza DFB).

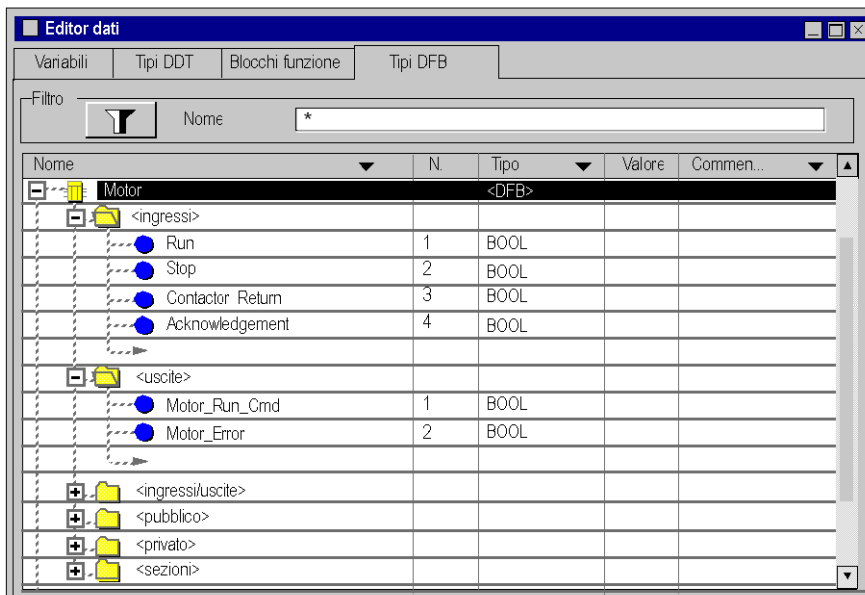
Variabili utilizzate dal DFB motore

Nella tabella seguente vengono elencate le variabili utilizzate dal DFB motore.

Variabile	Tipo	Definizione
Run	Ingresso	Comando di esecuzione del motore.
Stop	Ingresso	Comando di arresto del motore.
Contactor_Return	Ingresso	Feedback del contattore in caso di problema nell'esecuzione del motore.
Riconoscimento	Ingresso	Riconoscimento della variabile di uscita Motor_error.
Motor_Run_Cmd	Uscita	Avvio del motore.
Motor_Error	Uscita	Visualizzazione nella finestra di diagnostica di un allarme collegato a un problema al motore.

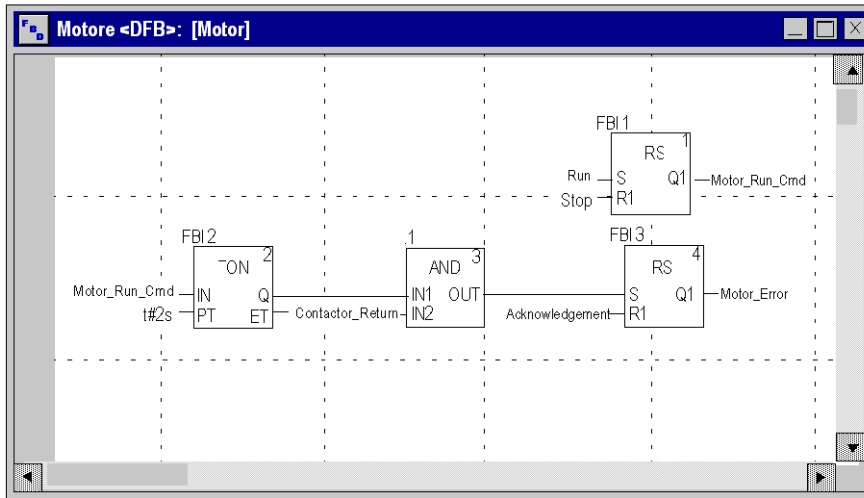
Illustrazione delle variabili del DFB motore dichiarate nell'Editor dati

Nella schermata seguente vengono mostrate le variabili del DFB motore utilizzate nell'applicazione per il controllo del motore.



Principio di funzionamento del DFB motore

Nella schermata seguente viene mostrato il programma del DFB motore scritto dall'applicazione in FBD per il controllo del motore.



Quando Run = 1 e Stop = 0, è possibile controllare il motore (Motor_Run_Cmd = 1). L'altra parte controlla la variabile Contactor_return. Se Contactor_return non è impostato a "1" quando il contatore digitale indica due secondi, l'uscita Motor_error viene impostata a "1".

Variabili utilizzate dal DFB valvola

Nella tabella seguente vengono elencate le variabili utilizzate dal DFB valvola.

Variabile	Tipo	Definizione
Valve_opening	Ingresso	Comando di apertura della valvola.
Valve_closure	Ingresso	Comando di chiusura della valvola.
Lim_valve_opening	Ingresso	Stato del limite della valvola.
Lim_valve_closure	Ingresso	Stato del limite della valvola.
Riconoscimento	Ingresso	Riconoscimento delle variabili Valve_closure_error o Valve_opening_error.
Valve_opening_cmd	Uscita	Apertura della valvola.
Valve_closure_cmd	Uscita	Chiusura della valvola.

Variabile	Tipo	Definizione
Valve_opening_error	Uscita	Visualizzazione nella finestra di diagnostica di un allarme collegato a un problema di apertura della valvola.
Valve_closure_error	Uscita	Visualizzazione nella finestra di diagnostica di un allarme collegato a un problema di chiusura della valvola.

Illustrazione delle variabili del DFB valvola dichiarate nell'Editor dati

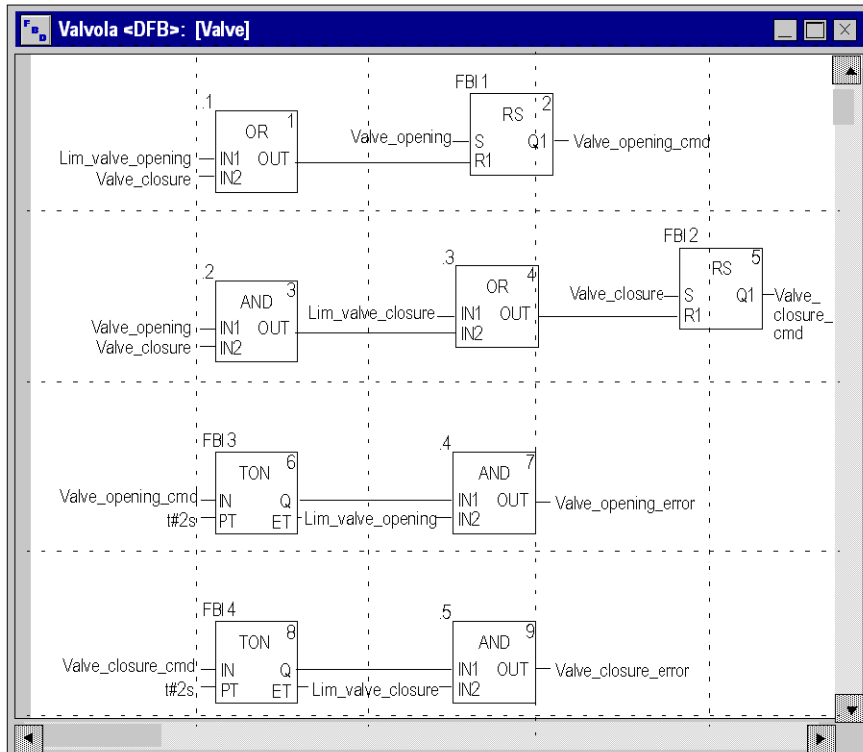
Nella schermata seguente vengono mostrate le variabili del DFB valvola utilizzate nell'applicazione per il controllo della valvola.

The screenshot shows the 'Editor dati' window with the 'Tipi DFB' tab selected. The interface includes a filter box and a table of variables. The table has columns for 'Nome' (Name), 'N.' (Number), 'Tipo' (Type), 'Valore' (Value), and 'Commen...' (Comments). The variables are organized into a tree structure under the 'Valve' root, with sub-categories like '<ingressi>' and '<uscite>'. The following table represents the data shown in the screenshot:

Nome	N.	Tipo	Valore	Commen...
<ingressi>		<DFB>		
Valve_opening	1	BOOL		
Valve_closure	2	BOOL		
Lim_valve_opening	3	BOOL		
Lim_valve_closure	4	BOOL		
Acknowledgement	5	BOOL		
<uscite>				
Valve_opening_cmd	1	BOOL		
Valve_closure_cmd	2	BOOL		
Valve_opening_error	3	BOOL		
Valve_closure_error	4	BOOL		
<ingressi/uscite>				
<pubblico>				
<privato>				

Principio di funzionamento del DFB valvola

Nella schermata seguente viene mostrato il DFB valvola scritto in linguaggio FBD.



Questo DFB autorizza il comando ad aprire la valvola (Valve_opening_cmd) quando gli ingressi Valve_closure e Lim_valve_opening sono impostati a "0". Il principio è analogo per la chiusura, con una funzione di sicurezza aggiuntiva se l'utente richiede contemporaneamente l'apertura e la chiusura della valvola (l'apertura ha la priorità).

Per monitorare i tempi di chiusura e di apertura, si utilizza il timer TON per ritardare l'attivazione di una condizione di errore. Una volta attivata l'apertura della valvola (Valve_opening_cmd = 1), il timer si attiva. Se Lim_valve_opening non passa a "1" entro due secondi, la variabile di uscita Valve_opening_error diventa "1". In questo caso viene visualizzato un messaggio.

NOTA: Regolare il tempo PT in base all'apparecchiatura.

Creazione del programma in SFC per la gestione del serbatoio

In breve

Il programma principale è scritto in SFC (Grafcet). Le diverse sezioni delle fasi e delle transizioni del Grafcet sono scritte in LD. Questo programma è dichiarato in un task MAST e dipenderà dallo stato di una variabile booleana.

Il vantaggio principale del linguaggio SFC consiste nell'animazione grafica che consente di monitorare in tempo reale l'esecuzione dell'applicazione.

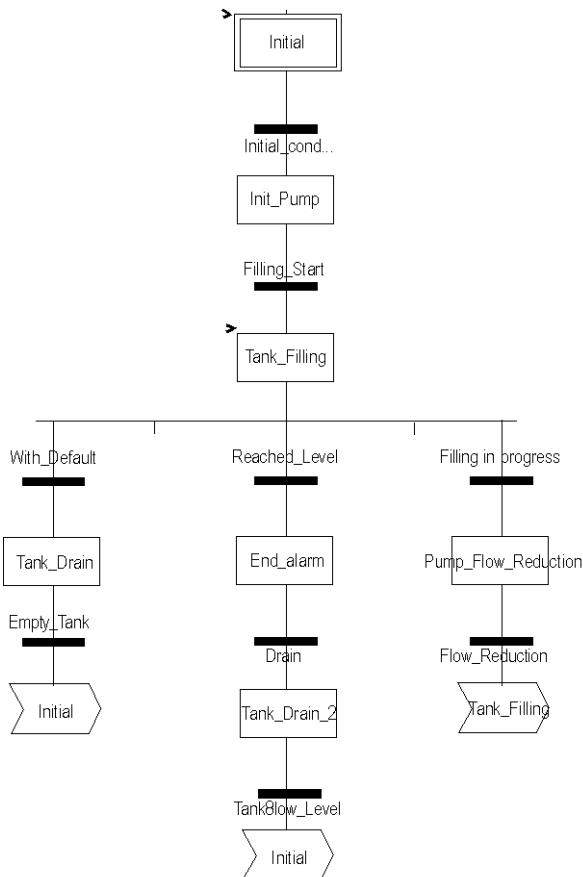
Nel task MAST sono dichiarate varie sezioni:

- La **Gestione_serbatoio** (scritta in SFC che descrive la modalità operativa,
- L'**Esecuzione** (scritta in LD, che esegue l'avvio della pompa tramite il DFB del motore, oltre ad apertura e chiusura della valvola.
- La **Simulazione** (scritta in LD, che simula l'applicazione. In caso di connessione a un PLC, questa sezione deve essere eliminata.

NOTA: le sezioni di tipo LD, SFC e FBD utilizzate nell'applicazione devono essere animate in modalità online, con il PLC in modalità RUN

Illustrazione della sezione Gestione_serbatoio

La schermata seguente mostra il Grafcet dell'applicazione:



Per azioni e transizioni utilizzate nel grafcet, consultare il capitolo *Azioni e transizioni*.


NOTA: Per ulteriori informazioni sulla creazione di una sezione SFC, consultare il capitolo *Editor SFC* (vedi EcoStruxure™ Control Expert, Modalità operative).

Descrizione della sezione Gestione_serbatoio

La tabella seguente descrive le varie fasi e le transizioni del Grafcet della Gestione_serbatoio:



Fase / Transizione	Descrizione
Iniziale	Indica il passo iniziale.
Initial_condition	Indica la transizione che avvia la pompa. La transizione è valida quando le variabili presentano i seguenti valori: <ul style="list-style-type: none"> • Stop = 0 • Run = 1 • Tank_High_Level = 0 • Lim_valve_closure = 1 • Desired_Level > 0
Init_Pump	Indica la fase di inizializzazione della velocità di flusso della pompa.
Filling_Start	Questa transizione è attiva quando la velocità di flusso della pompa è inizializzata.
Tank_Filling	Questa fase avvia la pompa e il riempimento del serbatoio fino al raggiungimento del livello alto. Questa fase attiva il DFB motore nella sezione Applicazione, che controlla l'azionamento della pompa.
Reached_Level	Questa transizione è attiva quando si raggiunge il livello desiderato del serbatoio.
End_Alarm	Questa fase fa accendere il led Serbatoio pronto
Drain	Questa transizione è attiva quando l'operatore fa clic sul pulsante Scarica serbatoio (Drain = 1).
Tank_Drain_2	Questa fase è identica a Tank_Drain.
Tank_Low_Level	Questa transizione è attiva quando viene raggiunto il livello basso del serbatoio (Tank_Low_Level = 1).
With_fault	Questa transizione è attiva quando High_Safety_Alarm = 1 o il pulsante Stop_cycle è stato attivato (Stop_cycle = 1).
Tank_Drain	Questa fase attiva il DFB valvola nella sezione Applicazione, che controlla l'apertura della valvola.
Empty_Tank	Questa transizione è valida quando il serbatoio è vuoto (Tank_Low_Level = 1 e Pump_Flow = 0.0).
Riempimento in corso	Questa transizione è valida quando il riempimento del serbatoio è in corso.
Pump_Flow_Reduction	Questa fase riduce la velocità di flusso della pompa.
Flow_Reduction	Indica il valore della velocità di flusso dopo la riduzione.

NOTA: è possibile visualizzare tutte le fasi, le azioni e le transizioni del proprio SFC

facendo clic su  davanti al nome della sezione SFC.

Procedura per la creazione di una sezione SFC

La seguente tabella illustra la procedura per la creazione di una sezione SFC per l'applicazione.

Passo	Azione
1	In <code>Project Browser\Program\Tasks</code> , fare doppio clic su <code>MAST</code> .
2	Fare clic con il pulsante destro del mouse su <code>Sezione</code> , quindi scegliere <code>Nuova sezione</code> . Assegnare un nome alla sezione (<code>Gestione_serbatoio</code> per la sezione SFC), quindi selezionare il linguaggio SFC.
3	Il nome della sezione viene visualizzato ed è possibile modificarlo facendo doppio clic sopra di esso.
4	<p>Gli strumenti di modifica SFC sono visualizzati nella finestra da utilizzare per la creazione del Grafcet.</p> <p>Ad esempio, per creare una fase con una transizione:</p> <ul style="list-style-type: none"> Per creare la fase, fare clic su  e posizionarlo nell'editor. Per creare la transizione, fare clic su  e posizionarlo nell'editor (di norma sotto la fase precedente).

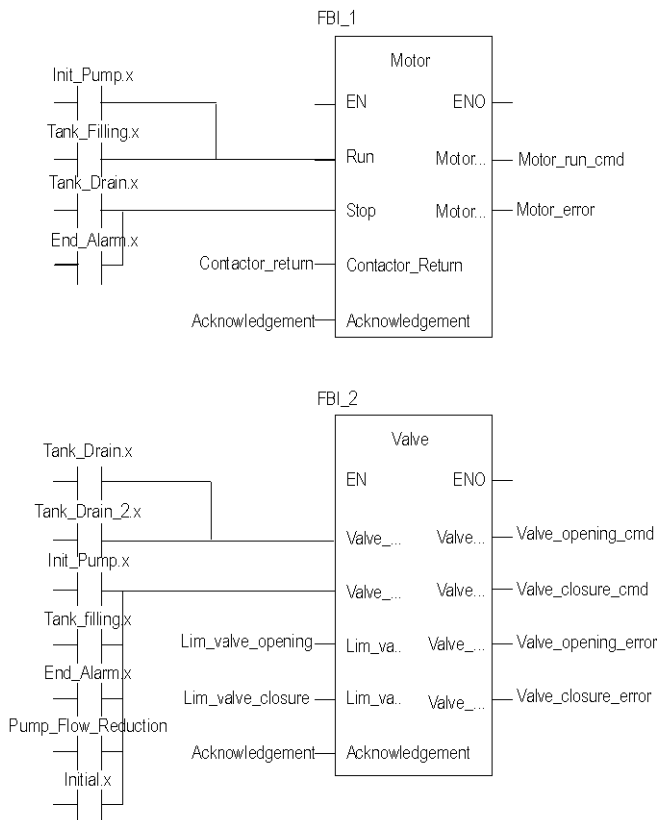
Creazione di un programma in LD per l'esecuzione dell'applicazione

In breve

Questa sezione controlla la pompa e la valvola utilizzando i DFB creati in precedenza.

Illustrazione della sezione Esecuzione

La sezione seguente fa parte del task MAST. Non presenta condizioni temporanee definite, pertanto rimane costantemente in esecuzione.






Descrizione della sezione Applicazione

Quando il passo Pompa è attivo, l'ingresso Run del DFB del motore è a 1. Motor_run_cmd passa a "1" e l'alimentazione della pompa è attivata.

Il principio è lo stesso per la parte restante della sezione.

Procedura da seguire per creare la sezione LD

La tabella seguente descrive la procedura per la creazione di parte della sezione **Applicazione**.

Passo	Azione
1	In <code>Project Browser\Program\Tasks</code> , fare doppio clic su <code>MAST</code> .
2	Fare clic con il pulsante destro del mouse su <code>Sezione</code> , quindi scegliere <code>Nuova sezione</code> . Assegnare il nome <code>Applicazione</code> alla sezione, quindi selezionare il linguaggio di tipo LD. Viene visualizzata la finestra di modifica.
3	Per creare il contatto <code>Init_Pump.x</code> , fare clic su  e posizionarlo nell'editor. Fare doppio clic sul contatto e immettere il nome della fase con il suffisso ".x" al fondo (che indica una fase della sezione SFC), quindi confermare facendo clic su <code>OK</code> .
4	Per utilizzare il DFB motore occorre creare un'istanza. Fare clic con il pulsante destro del mouse nell'editor, quindi su <code>Seleziona dati</code> e su  . Fare clic sulla scheda <code>Tipi di funzione e di blocco funzione</code> e selezionare il proprio DFB, quindi confermare facendo clic su <code>OK</code> e posizionare il DFB. Per collegare il contatto <code>Open_valve1.x</code> all'ingresso di arresto del DFB, allineare in orizzontale il contatto e l'ingresso, fare clic su  e posizionare il collegamento tra il contatto e l'ingresso.

NOTA: Per ulteriori informazioni sulla creazione di una sezione LD, vedere il capitolo *Editor LD* (vedere *EcoStruxure™ Control Expert, Modalità di funzionamento*).

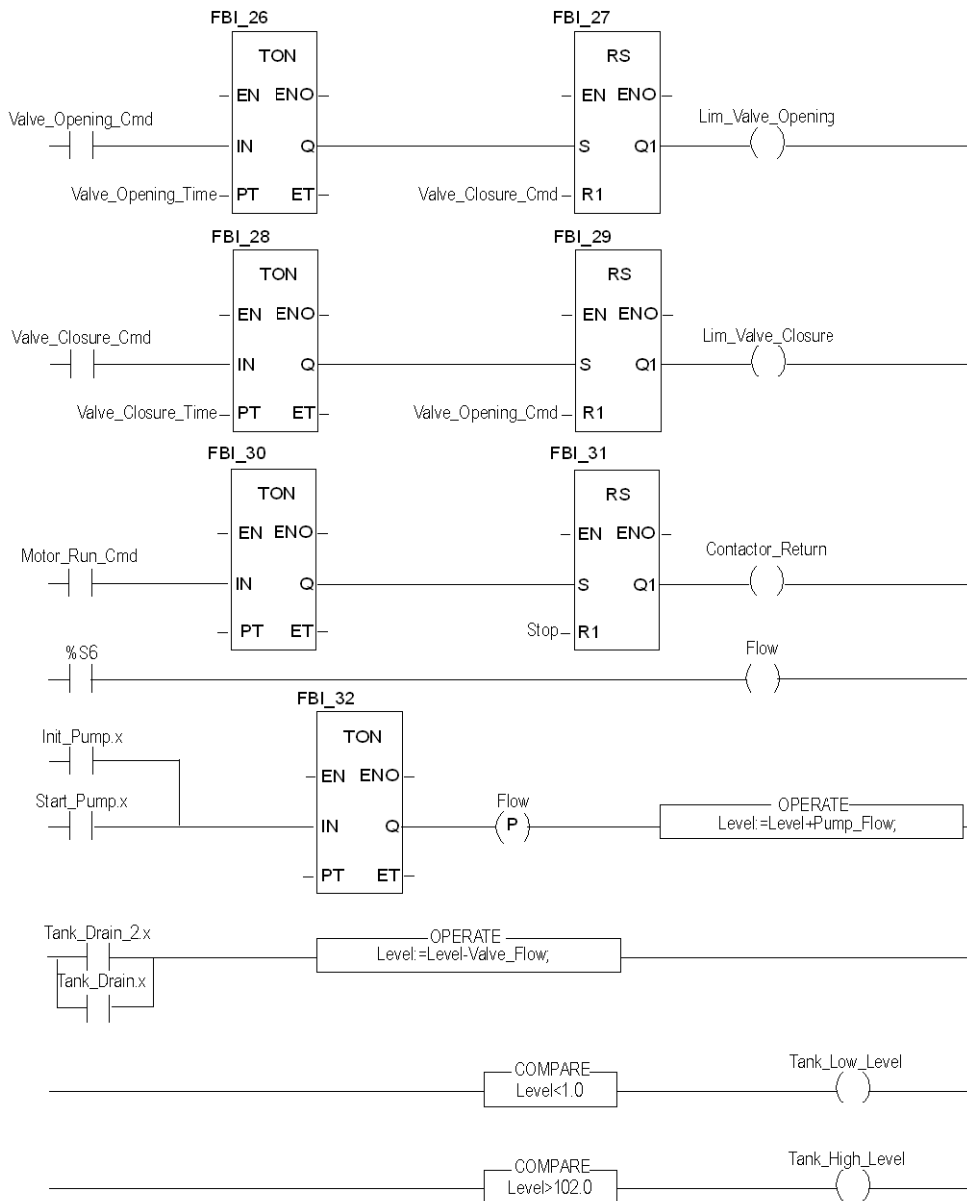
Creazione di un programma in LD per la simulazione dell'applicazione

In breve

Questa sezione è utilizzata solo per la simulazione dell'applicazione. Non deve essere utilizzata se è collegato un PAC.

Illustrazione della sezione Simulazione

La sezione seguente fa parte del task MAST. Non presenta condizioni definite, pertanto rimane costantemente in esecuzione:



Descrizione della sezione Simulazione

- La prima riga nell'illustrazione è utilizzata per simulare il valore della variabile `Lim_valve_opening`. Se il comando di apertura della valvola è attivato (`Valve_opening_cmd = 1`), il timer TON si attiva. Quando si raggiunge il tempo PT, l'uscita TON passa a "1" e il valore dell'uscita `Lim_valve_opening` viene aumentato a "1", a meno che il comando di chiusura della valvola non venga attivato contemporaneamente.
- Lo stesso principio è valido per le uscite `Lim_valve_closure` e `Contactor_return`.
- L'ultima parte della sezione è utilizzata per la simulazione del livello del serbatoio e per l'attivazione dei vari livelli del serbatoio. I blocchi OPERATE e COMPARE della libreria possono essere utilizzati per tali operazioni.

Creazione della tabella di animazione

In breve

La tabella di animazione è utilizzata per monitorare i valori delle variabili e per modificare e/o forzare tali valori. È possibile aggiungere alla tabella di animazione soltanto le variabili dichiarate in `Variabili` e `istanze FB`.

Procedura da seguire per creare la tabella di animazione

La tabella seguente presenta la procedura da seguire per creare una tabella di animazione.

Passo	Azione
1	Nel browser del progetto, fare clic con il pulsante destro del mouse su <code>Tabelle di animazione</code> . Si apre la finestra di modifica.
2	Fare clic sulla prima cella nella colonna <code>Nome</code> , quindi sul pulsante e aggiungere le variabili desiderate.

Tabella di animazione creata per l'applicazione

La schermata seguente mostra la tabella di animazione utilizzata dall'applicazione:

Nome	Valore	Tipo	Commento
Level	0	REAL	
Stage	0.0	REAL	
Pump_Flow	0.0	REAL	
Lim_Valve_closure	0	EBOOL	
Valve_Closure_Cmd	0	EBOOL	
Valve_Opening_Cmd	1	EBOOL	
Lim_Valve_Opening	0	EBOOL	
Desired_Level	100.0	REAL	
Nb_Stage	10.0	REAL	
Run	1	EBOOL	
Stop	0	EBOOL	

NOTA: La tabella di animazione è dinamica soltanto in modalità online (visualizzazione dei valori delle variabili).

Creazione della schermata operatore

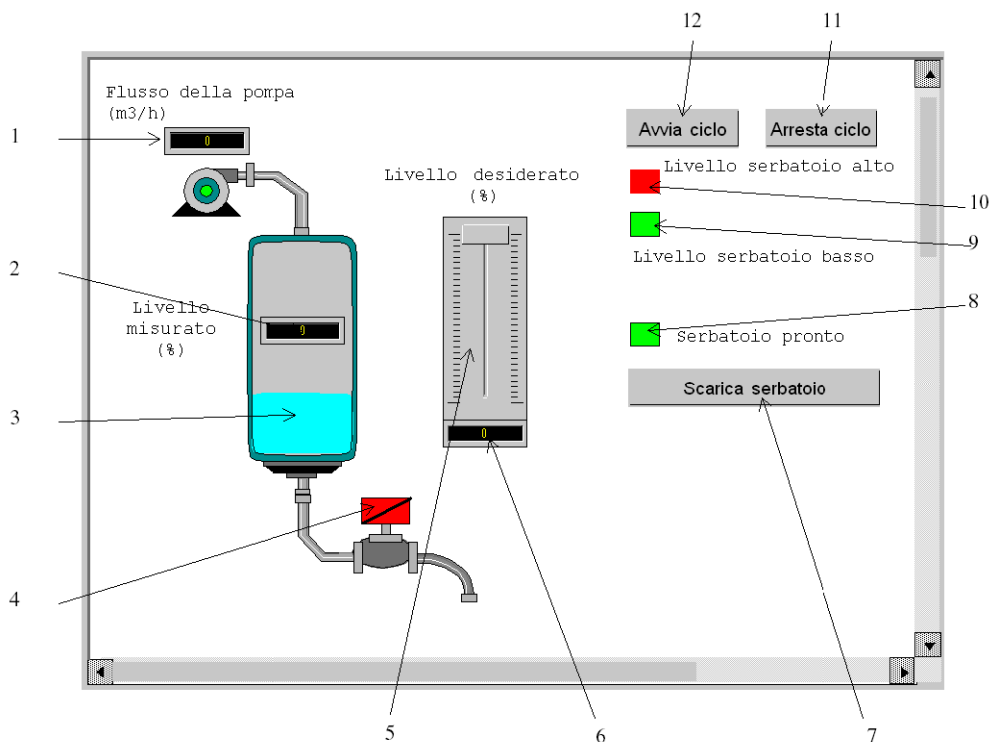
In breve

La schermata operatore viene utilizzata per animare gli oggetti grafici che simbolizzano l'applicazione. Questi oggetti possono appartenere alla libreria di Control Expert, oppure possono essere creati con l'editor grafico.

NOTA: Per ulteriori informazioni, vedere *Schermate operatore* (vedere EcoStruxure™ Control Expert, Modalità di funzionamento).

Illustrazione di una schermata operatore


La figura seguente mostra la schermata operatore dell'applicazione:



Nella seguente tabella sono descritte le variabili associate:




N°	Descrizione	Variabile associata
1	Indicatore del flusso della pompa	Pump_Flow
2	Indicatore del livello misurato	Level
3	Rappresentazione del livello nel serbatoio	Level
4	Valvola	Lim_Valve_Closure
5	Indicatore di scala	Desired_Level
6	Indicatore del livello desiderato	Desired_Level
7	Pulsante di scarico del serbatoio	Drain
8	LED "Serbatoio pronto"	Tank_Ready
9	LED "Livello serbatoio basso"	Tank_Low_Level

N°	Descrizione	Variabile associata
10	LED "Livello serbatoio alto"	Tank_High_Level
11	Pulsante di stop	Stop
12	Pulsante di avvio	Run



NOTA: Per animare gli oggetti in modalità online, fare clic su . Facendo clic su questo pulsante è possibile convalidare quanto è stato scritto.


Procedura da seguire per creare la schermata operatore

La tabella seguente descrive la procedura per inserire e animare il serbatoio.

Passo	Azione
1	<p>Nel Browser del progetto, fare clic con il pulsante destro del mouse su Schermate operatore e su Nuova schermata.</p> <p>Viene visualizzata la schermata operatore.</p>
2	<ul style="list-style-type: none"> Nel menu Strumenti, selezionare Libreria schermate operatore. Si apre la finestra corrispondente. Fare doppio clic su Fluidi quindi su Serbatoio. Selezionare il serbatoio dinamico dalla schermata di runtime, quindi eseguire le azioni di Copia (Ctrl+C) e Incolla (Ctrl+V) nel disegno dell'editor della schermata operatore (per tornare alla schermata precedente, fare clic su Finestra, quindi su Schermata). Il serbatoio è ora visualizzato nella schermata operatore. A questo punto, per l'animazione del livello, è necessaria una variabile. Nel menu Strumenti, fare clic su Finestra variabili. La finestra viene visualizzata a sinistra e nella colonna Nome si vede la parola %MW0. Per ottenere la parte animata dell'oggetto grafico (in questo caso il serbatoio), fare doppio clic su %MW0. Viene selezionata una parte del serbatoio. Fare clic con il pulsante destro del mouse su questa parte, quindi fare clic su Caratteristiche. Selezionare la scheda Animazione e immettere la variabile corrispondente facendo clic sul pulsante  (al posto di %MW0). Nell'applicazione utilizzata, la variabile sarà Tank_vol. Occorre definire i valori minimi e massimi del serbatoio. Nella scheda Tipo di animazione, fare clic su Grafico a barre, quindi sul pulsante , infine riempire i campi di immissione a seconda del serbatoio. Confermare con Applica e OK.
3	<p>Fare clic su  per selezionare una alla volta le altre righe e applicare la stessa procedura.</p>

La tabella seguente mostra la procedura per la creazione del pulsante Avvio.

Passo	Azione
1	<p>Nel Browser del progetto, fare clic con il pulsante destro del mouse su Schermate operatore e su Nuova schermata.</p> <p>Viene visualizzata la schermata operatore.</p>
2	<p>Fare clic su  e posizionare il nuovo pulsante sulla schermata operatore. Fare doppio clic sul pulsante e, nella scheda Controllo, selezionare la variabile Run facendo clic sul pulsante  e confermare con OK. Immettere quindi il nome del pulsante nell'area di testo.</p>

NOTA: In Selezione istanza, selezionare la casella di controllo IODDT e fare clic su  per accedere all'elenco oggetti di I/O.

Avvio dell'applicazione

Contenuto del capitolo

Esecuzione dell'applicazione in modalità di simulazione	342
Esecuzione dell'applicazione in modalità standard	343

Argomento del capitolo

Questo capitolo illustra la procedura di avvio dell'applicazione. Descrive i diversi tipi di esecuzione dell'applicazione.

Esecuzione dell'applicazione in modalità di simulazione

In breve

È possibile collegarsi a un simulatore API che consente di verificare il funzionamento di un'applicazione senza un collegamento fisico al PLC e ad altri dispositivi.

NOTA: Per ulteriori informazioni, vedere EcoStruxure™ Control Expert, Simulatore PLC

Esecuzione dell'applicazione

La tabella seguente mostra la procedura per avviare l'applicazione in modalità di simulazione:

Passo	Azione
1	Nel menu <code>PLC</code> , fare clic su <code>Modalità di simulazione</code> ,
2	Nel menu <code>Crea</code> , fare clic su <code>Ricrea tutto il progetto</code> . Il progetto viene generato ed è pronto per essere trasferito al simulatore. Quando viene creato il progetto, viene visualizzata la finestra dei risultati. In caso di errore nel programma, Control Expert indica l'ubicazione facendo doppio clic sulla sequenza sottolineata.
3	Nel menu <code>PLC</code> , fare clic su <code>Connessione</code> . Viene eseguita la connessione al simulatore.

Passo	Azione
4	Nel menu PLC, fare clic su Trasferimento progetto al PLC . Viene visualizzata la finestra Trasferimento progetto al PLC . Fare clic su Trasferisci . L'applicazione viene trasferita al simulatore PLC.
5	Nel PLC , fare clic su Esegui . Si apre la finestra Esegui . Fare clic su OK . L'applicazione è in esecuzione (in modalità RUN) sul simulatore PLC.

Esecuzione dell'applicazione in modalità standard

In breve

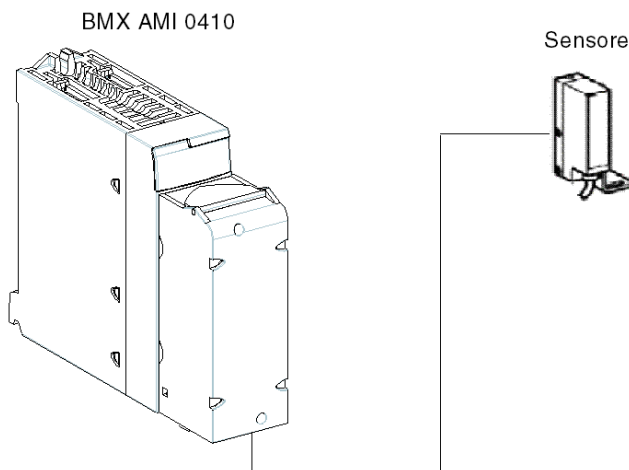
Per operare in modalità standard occorre utilizzare un PLC e moduli di I/O analogici per assegnare le uscite ai vari sensori e attuatori.

Le variabili utilizzate in modalità di simulazione devono essere modificate. In modalità standard, le variabili devono essere posizionate in modo da essere associate a I/O fisici.

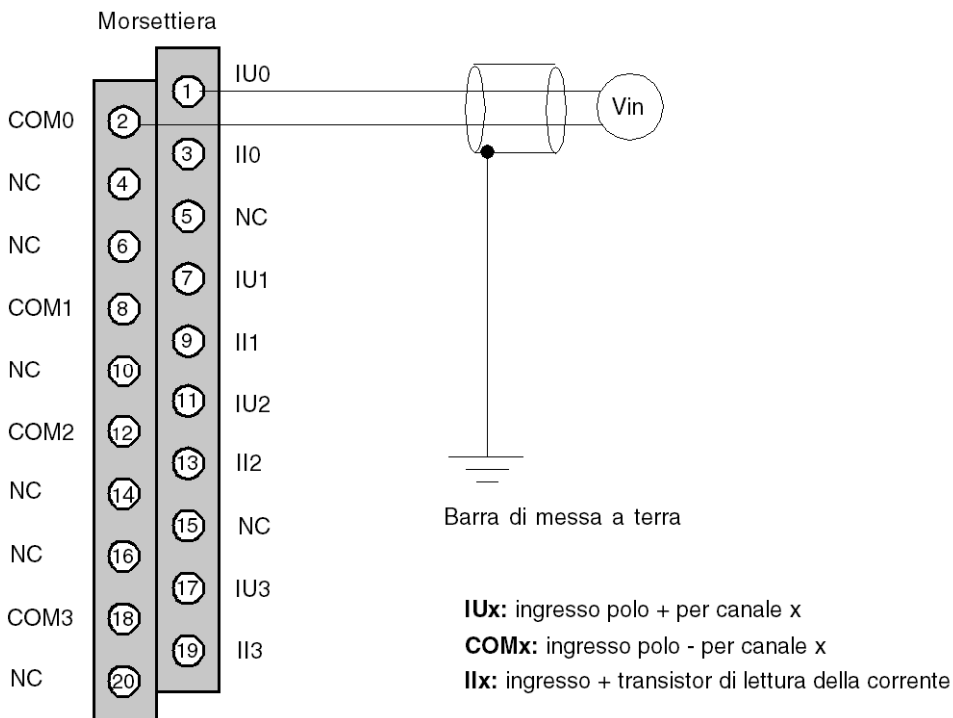
NOTA: Per ulteriori informazioni sull'indirizzamento, consultare il capitolo *Istanze dati*

Cablaggio degli ingressi

Il sensore è collegato nel modo seguente.

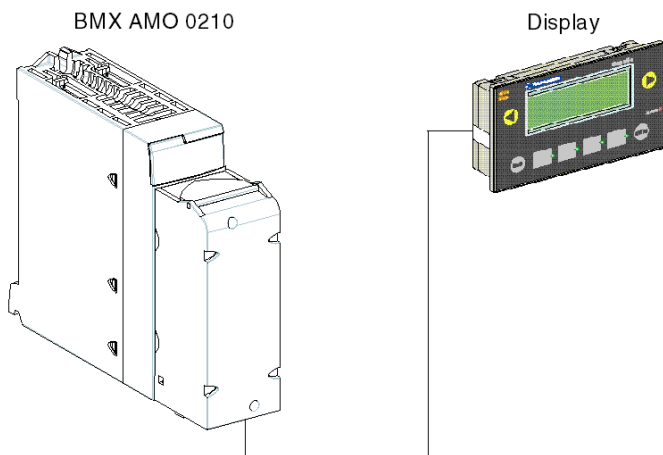


La morsetteria a 20 contatti viene assegnata come segue.

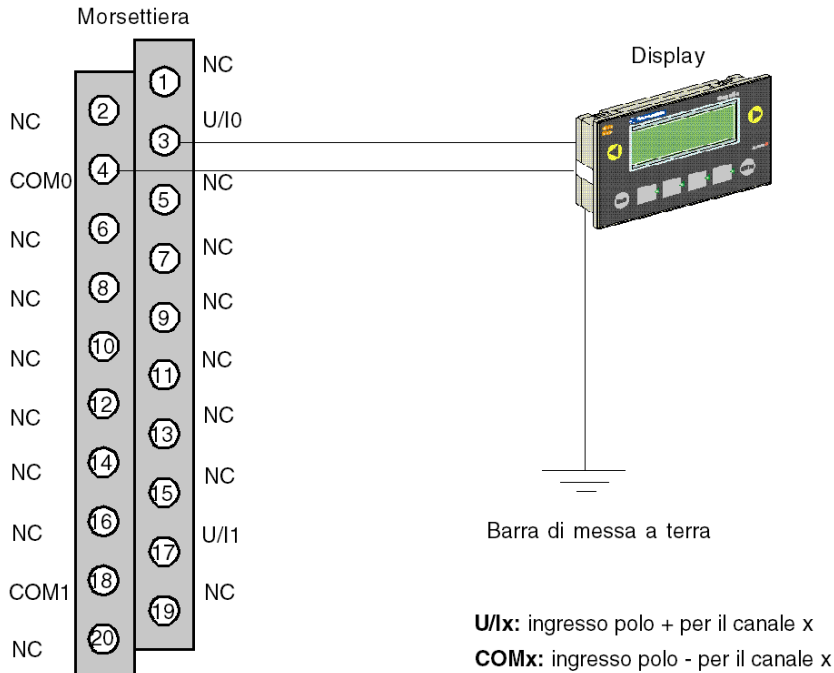


Cablaggio delle uscite

Il display è collegato nel modo seguente.



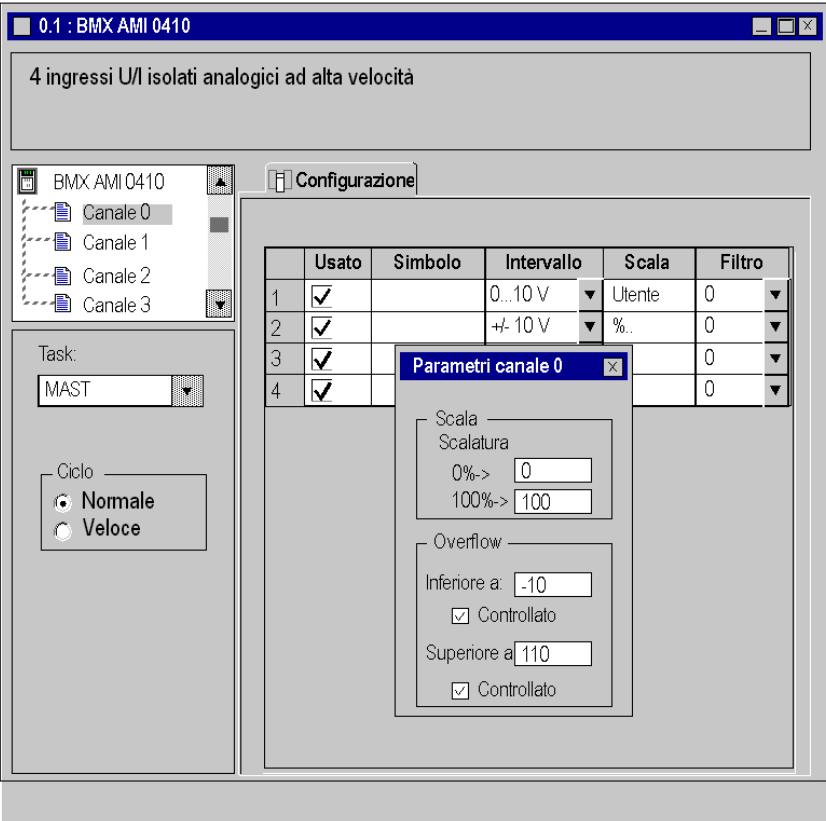
La morsettiera a 20 contatti viene assegnata come segue.



Configurazione hardware dell'applicazione


La tabella seguente mostra la procedura per la configurazione dell'applicazione.

Passo	Azione
1	Nel Browser del progetto fare doppio clic su Configurazione, quindi su 0:Bus X e su 0:BMX XBP ... (dove 0 è il numero di rack).
2	Nella finestra Bus X, selezionare uno slot, ad esempio il 3, e fare doppio clic su di esso.
3	Inserire un modulo di ingresso analogico, ad esempio BMX AMI 0410. Il modulo viene visualizzato sul bus del PLC; fare doppio clic su di esso.

Passo	Azione																														
4	Nella finestra 0.1 : BMX 0410, è possibile configurare l'intervallo e la scala dei canali utilizzati. Per questa applicazione, configurare il canale 0 all'intervallo 0...10 V																														
5	<p>Fare clic sul canale 0 zona scala. Si apre una finestra.</p> <p>Definire i diversi valori come mostrato nella figura seguente:</p>  <table border="1" data-bbox="595 597 1126 756"> <thead> <tr> <th></th> <th>Usato</th> <th>Simbolo</th> <th>Intervallo</th> <th>Scala</th> <th>Filtro</th> </tr> </thead> <tbody> <tr> <td>1</td> <td><input checked="" type="checkbox"/></td> <td></td> <td>0...10 V</td> <td>Utente</td> <td>0</td> </tr> <tr> <td>2</td> <td><input checked="" type="checkbox"/></td> <td></td> <td>+/- 10 V</td> <td>%..</td> <td>0</td> </tr> <tr> <td>3</td> <td><input checked="" type="checkbox"/></td> <td></td> <td></td> <td></td> <td>0</td> </tr> <tr> <td>4</td> <td><input checked="" type="checkbox"/></td> <td></td> <td></td> <td></td> <td>0</td> </tr> </tbody> </table>		Usato	Simbolo	Intervallo	Scala	Filtro	1	<input checked="" type="checkbox"/>		0...10 V	Utente	0	2	<input checked="" type="checkbox"/>		+/- 10 V	%..	0	3	<input checked="" type="checkbox"/>				0	4	<input checked="" type="checkbox"/>				0
	Usato	Simbolo	Intervallo	Scala	Filtro																										
1	<input checked="" type="checkbox"/>		0...10 V	Utente	0																										
2	<input checked="" type="checkbox"/>		+/- 10 V	%..	0																										
3	<input checked="" type="checkbox"/>				0																										
4	<input checked="" type="checkbox"/>				0																										

Assegnazione di variabili al modulo d'ingresso

La tabella seguente mostra la procedura per l'indirizzamento diretto delle variabili.

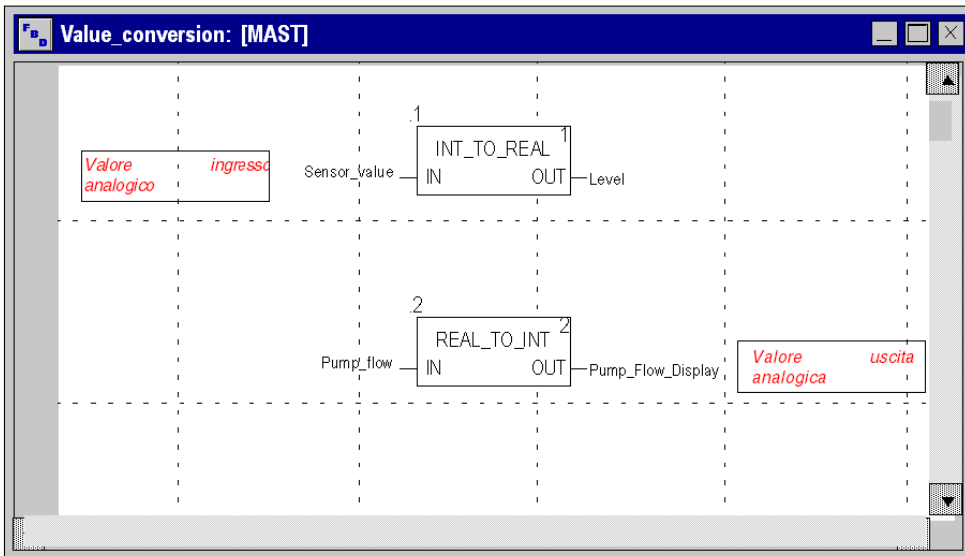
Passo	Azione
1	Nel Browser di progetto e in Variabili e istanze FB, fare doppio clic su Variabili elementari.
2	Nella finestra Editor dati, selezionare la casella nella colonna Nome e immettere un nome (ad esempio, Sensor_value). Selezionare un tipo INT per questa variabile.
3	Nella colonna Indirizzo, immettere l'indirizzo del valore analogico associato alla variabile. Per questo esempio, associare la variabile Sensor_value al canale d'ingresso analogico configurato immettendo l'indirizzo %IW0.1.0. Illustrazione: 

NOTA: Ripetere la stessa procedura per la dichiarazione e la configurazione del modulo di uscita analogico BMX AMO 0210.

Conversione dei valori di ingresso/uscita

Nell'applicazione utilizzata, il livello e il valore della pompa sono di tipo REAL e i moduli analogici utilizzano numeri interi. In questo modo, le conversioni Reale/Intero devono essere applicate in un task MAST.

La schermata seguente mostra la sezione di conversione degli I/O, scritta in DFB, utilizzando il blocco funzione Libreria.



Esecuzione dell'applicazione

La tabella seguente mostra la procedura per avviare l'applicazione in modalità standard.

Passo	Azione
1	Nel menu PLC, fare clic su Modalità standard,
2	Nel menu Crea, fare clic su Ricrea tutto il progetto. Il progetto viene generato ed è pronto per essere trasferito al PLC. Quando si genera il progetto viene visualizzata la finestra dei risultati. Se nel programma si verifica un errore, facendo clic sulla sequenza evidenziata, Control Expert ne indica la posizione.
3	Nel menu PLC, fare clic su Connessione. Viene eseguita la connessione al PLC.
4	Nel menu PLC, fare clic su Trasferimento progetto al PLC. Viene visualizzata la finestra Trasferimento progetto al PLC. Fare clic su Trasferisci. L'applicazione viene trasferita al PLC.
5	Nel PLC, fare clic su Esegui. Si apre la finestra Esegui. Fare clic su OK. L'applicazione è in esecuzione (in modalità RUN) sul PLC.

Azioni e transizioni

Contenuto del capitolo

Transizioni.....	350
Azioni.....	352

Argomento del capitolo

Questo capitolo contiene le azioni e le transizioni utilizzate nel Grafcet (vedere).

Transizioni

In breve

I task che seguono sono utilizzati nelle varie transizioni di Grafcet.

Transizione Filling_Start

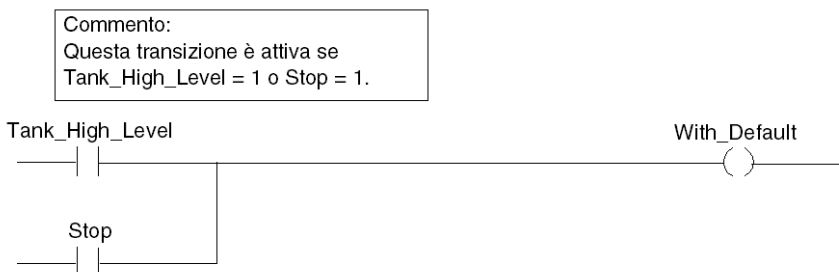
L'azione associata alla transizione **Filling_Start** è la seguente:

Commento:
Verifica dell'avvio del riempimento.



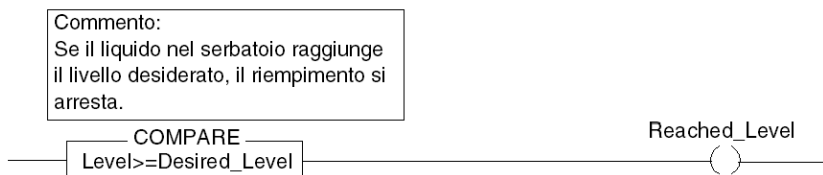
Transizione With_Default

L'azione associata alla transizione **With_Default** è la seguente:



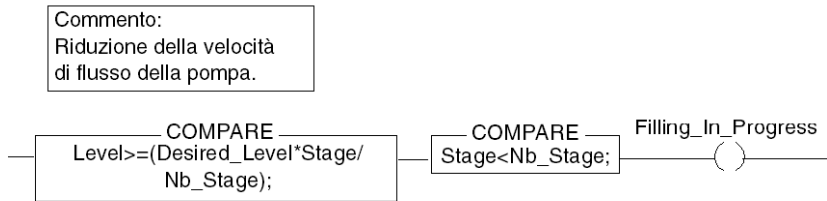
Transizione Reached_Level

L'azione associata alla transizione **Reached_Level** è la seguente:



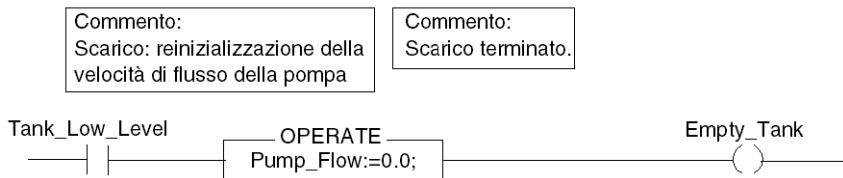
Transizione Filling_In_Progress

L'azione associata alla transizione **Filling_In_Progress** è la seguente:



Transizione Empty_Tank

L'azione associata alla transizione **Empty_Tank** è la seguente:



Azioni

In breve

I task che seguono sono utilizzati nelle varie fasi del Grafcet.

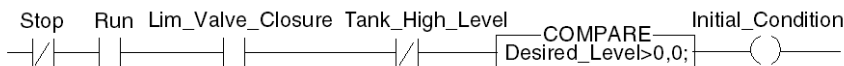
Fase Initial

L'azione associata alla fase **Initial** è la seguente:

Commento: Modalità di simulazione: reinizializzazione del livello del liquido. Questa azione compensa l'imprecisione di calcolo dei livelli.



Commento: questa azione verifica la variabile Desired_Menu prima dell'inizio dello riempimento.



Fase Init_Pump

L'azione associata alla fase **Init_Pump** è la seguente:

Commento: Avvio della pompa.

Commento: Inizializzazione della variabile Stage.



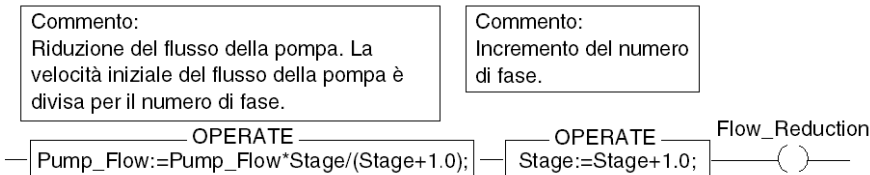
Fase End_Alarm

L'azione associata alla fase **End_Alarm** è la seguente:



Fase Pump_Flow_Reduction

L'azione associata alla fase **Pump_Flow_Reduction** è la seguente:



Appendici

Contenuto della sezione

Caratteristiche degli intervalli di termocoppia e RTD dei moduli BMX ART 0414/0814.....	356
Indirizzamento di tipo Topologico/RAM di stato dei moduli.....	367

Panoramica

Queste appendici contengono informazioni utili per la programmazione dell'applicazione.

Caratteristiche degli intervalli di termocoppia e RTD dei moduli BMX ART 0414/0814

Contenuto del capitolo

Caratteristiche dei campi RTD per i moduli BMX ART 0414/0814	356
Caratteristiche dei campi di termocoppia in gradi Celsius	358
Caratteristiche degli intervalli termocoppia dei moduli BMXART0414/814 in gradi Fahrenheit	362

Argomento della sezione

Questa sezione presenta le caratteristiche degli intervalli di termocoppia e RTD dei moduli analogici BMX ART 0414/0814.

Caratteristiche dei campi RTD per i moduli BMX ART 0414/0814

In breve

La tabella seguente riporta il margine di errore massimo, a 25°C, dei campi RTD Pt100, Pt1000 e Ni1000.

Temperatura	RTD Pt100	RTD Pt1000	RTD Ni1000	
Risoluzione display	0,1°C	0,1°C	0,1°C	
Errore massimo a 25 °C (1)				
Punto operativo	-100°C	0,8°C	1,6°C	0,4°C
	0°C	0,8°C	1,6°C	0,5°C
	100°C	0,8°C	1,6°C	0,7°C
	200°C	1,0°C	2°C	0,6°C
	300°C	1,2 °C	2,4°C	

Temperatura		RTD Pt100	RTD Pt1000	RTD Ni1000
Risoluzione display		0,1°C	0,1°C	0,1°C
Errore massimo a 25 °C (1)				
	400°C	1,3°C	2,8°C	
	500°C	1,5°C	3,3°C	
	600°C	1,7°C	3,6°C	
	700°C	1,9°C	4,1°C	
	800°C	2,1°C	4,5°C	
Dinamica ingresso		-175..825°C -283..1,517°F	-175..825°C -283..1,517°F	-54..174°C -66..346°F
Legenda:				
(1) Temperatura ambiente				

NOTA: I valori di precisione sono forniti per una connessione a 3/4 fili e includono gli errori e lo scostamento della sorgente di corrente da 1,13 mA (Pt100) o 0,24 mA (Pt1000 o Ni1000).

Gli effetti di autoriscaldamento non determinano errori significativi di misura, indipendentemente dall'utilizzo della sonda in aria o in acqua.

La tabella seguente riporta il margine di errore massimo, tra 0 e 60°C, dei campi RTD Pt100, Pt1000 e Ni1000.

Temperatura		RTD Pt100	RTD Pt1000	RTD Ni1000
Risoluzione display		0,1°C	0,1°C	0,1°C
Errore massimo da 0 a 60 °C				
Punto operativo	-100°C	1°C	2°C	0,8
	0°C	1°C	2°C	0,9°C
	100°C	1°C	2°C	1,1°C
	200°C	1,2 °C	2,4°C	1,3°C
	300°C	1,5°C	3°C	
	400°C	1,8°C	3,6°C	
	500°C	2°C	4°C	
	600°C	2,3°C	4,6°C	
700°C	2,5°C	5°C		

Temperatura	RTD Pt100	RTD Pt1000	RTD Ni1000
Risoluzione display	0,1°C	0,1°C	0,1°C
Errore massimo da 0 a 60 °C			
800°C	2,8°C	5,6°C	
Dinamica ingresso	-175..825°C	-175..825°C	-54..174°C
	-283..1.517°F	-283..1.517°F	-66..346°F

NOTA: I valori di precisione sono forniti per il collegamento a 4 fili e includono gli errori e lo scostamento della sorgente di corrente da 1,13 mA (Pt100) o 0,24 mA (Pt1000 o Ni1000).

Gli effetti di autoriscaldamento non determinano errori significativi di misura, indipendentemente dall'utilizzo della sonda in aria o in acqua.

Un errore a una determinata temperatura T può essere dedotto estrapolando in modo lineare gli errori definiti a 25 e 60 °C in base alla formula:

$$\varepsilon_T = \varepsilon_{25} + |T - 25| \times [\varepsilon_{60} - \varepsilon_{25}] / 35$$

Normative di riferimento:

- RTD Pt100/Pt1000: NF C 42-330 giugno 1983 e IEC 751, 2a edizione 1986.
- RTD Ni1000: DIN 43760 settembre 1987.

Caratteristiche dei campi di termocoppia in gradi Celsius

Introduzione

Le tabelle seguenti descrivono gli errori del dispositivo di misurazione rilevati per le varie termocoppie B, E, J, K, N, R, S e T **in gradi Celsius**.

- I valori di precisione riportati di seguito sono validi indipendentemente dal tipo di compensazione giunzione fredda, TELEFAST o Pt100 Classe A.
- La temperatura della giunzione fredda considerata nel calcolo di precisione è 25°C.
- La risoluzione è data con un punto di funzionamento intermedio.

- I valori di precisione comprendono:
 - Rilevati errori elettrici sul sistema di acquisizione per i canali di ingresso e la compensazione giunzione fredda, rilevati errori software e rilevati errori di intercambiabilità sui sensori di compensazione giunzione fredda.
 - Gli errori rilevati del sensore di termocoppia non vengono presi in considerazione.

Termocoppie B, E, J e K

La tabella seguente descrive i valori massimi di errore rilevato per le termocoppie B, E, J e K a 25°C.

Temperatura		Termocoppia B		Termocoppia E		Termocoppia J		Termocoppia K	
Errore massimo rilevato a 25°C (1)		TFAST	Pt100	TFAST	Pt100	TFAST	Pt100	TFAST	Pt100
Punto operativo	-200°C			3,7°C	2,5°C			3,7°C	2,5°C
	-100°C			2,6°C	2,4°C	2,6°C	2,4°C	2,6°C	2,4°C
	0°C			2,5°C	2,3°C	2,5°C	2,3°C	2,5°C	2,3°C
	100°C			2,6°C	2,4°C	2,6°C	2,4°C	2,6°C	2,4°C
	200°C	3,5°C	3,4°C	2,6°C	2,4°C	2,6°C	2,4°C	2,6°C	2,5°C
	300°C	3,2°C	3,0°C	2,7°C	2,5°C	2,7°C	2,5°C	2,6°C	2,4°C
	400°C	3,0°C	2,8°C	2,7°C	2,5°C	2,7°C	2,5°C	2,7°C	2,5°C
	500°C	3,0°C	2,8°C	2,8°C	2,6°C	2,8°C	2,6°C	2,8°C	2,6°C
	600°C	3,0°C	2,8°C	2,8°C	2,6°C	2,8°C	2,6°C	2,8°C	2,6°C
	700°C	3,0°C	2,8°C	2,8°C	2,6°C	2,8°C	2,6°C	2,9°C	2,7°C
	800°C	3,0°C	2,8°C	2,9°C	2,7°C			2,9°C	2,7°C
	900°C	3,0°C	2,8°C	2,9°C	2,7°C			3,0°C	2,8°C
	1.000°C	3,0°C	2,8°C					3,0°C	2,8°C
	1.100°C	3,0°C	2,8°C					3,1°C	2,9°C
	1.200°C	3,0°C	2,8°C					3,2°C	3,0°C
	1.300°C	3,0°C	2,8°C					3,3°C	3,1°C
1.400°C	3,1°C	2,9°C							
1.500°C	3,1°C	2,9°C							
1.600°C	3,1°C	2,9°C							

Temperatura		Termocoppia B		Termocoppia E		Termocoppia J		Termocoppia K	
Errore massimo rilevato a 25°C (1)		TFAST	Pt100	TFAST	Pt100	TFAST	Pt100	TFAST	Pt100
	1.700°C	3,2°C	3,0°C						
	1.800°C	3,3°C	3,1°C						
Dinamica ingresso		1710..17,790°C		-2.400..9,700°C		-7.770..7,370°C		-23.100..13,310°C	
Legenda:									
(1) TFAST: compensazione interna via TELEFAST.									
PT100: compensazione esterna via Pt100 3 fili.									

Normative di riferimento: IEC 584-1, prima edizione, 1977 e IEC 584-2, seconda edizione, 1989

Termocoppie L, N, R e S

La tabella seguente descrive i valori massimi dell'errore di precisione rilevato per termocoppie L, N, R e S a 25°C.

Temperatura		Termocoppia L		Termocoppia N		Termocoppia R		Termocoppia S	
Errore massimo rilevato a 25°C (1)		TFAST	Pt100	TFAST	Pt100	TFAST	Pt100	TFAST	Pt100
Punto operativo	-200°C			3,7°C	2,5°C				
	-100°C			2,6°C	2,4°C				
	0°C	2,5°C	2,3°C	2,5°C	2,3°C	2,5°C	2,3°C	2,5°C	2,3°C
	100°C	2,6°C	2,4°C	2,6°C	2,4°C	2,6°C	2,4°C	2,6°C	2,4°C
	200°C	2,6°C	2,4°C	2,6°C	2,4°C	2,6°C	2,4°C	2,6°C	2,4°C
	300°C	2,6°C	2,4°C	2,6°C	2,4°C	2,6°C	2,4°C	2,6°C	2,4°C
	400°C	2,7°C	2,5°C	2,7°C	2,5°C	2,7°C	2,5°C	2,7°C	2,5°C
	500°C	2,7°C	2,5°C	2,7°C	2,5°C	2,7°C	2,5°C	2,7°C	2,5°C
	600°C	2,8°C	2,6°C	2,8°C	2,6°C	2,8°C	2,6°C	2,7°C	2,5°C
	700°C	2,8°C	2,6°C	2,8°C	2,6°C	2,8°C	2,6°C	2,8°C	2,6°C
	800°C	2,9°C	2,7°C	2,9°C	2,7°C	2,8°C	2,6°C	2,8°C	2,6°C
	900°C	2,9°C	2,7°C	2,9°C	2,7°C	2,9°C	2,7°C	2,9°C	2,7°C

Temperatura		Termocoppia L		Termocoppia N		Termocoppia R		Termocoppia S	
Errore massimo rilevato a 25°C (1)		TFAST	Pt100	TFAST	Pt100	TFAST	Pt100	TFAST	Pt100
	1.000° C			3,0°C	2,8°C	2,9°C	2,7°C	2,9°C	2,7°C
	1.100° C			3,0°C	2,8°C	2,9°C	2,7°C	3,0°C	2,8°C
	1.200° C			3,1°C	2,9°C	3,0°C	2,8°C	3,0°C	2,8°C
	1.300° C					3,0°C	2,8°C	3,1°C	2,9°C
	1.400° C					3,1°C	2,9°C	3,1°C	2,9°C
	1.500° C					3,1°C	2,9°C	3,2°C	3,0°C
	1.600° C					3,2°C	3,0°C	3,2°C	3,0°C
	1.700° C					3,2°C	3,0°C	3,2°C	3,0°C
Dinamica ingresso		-1.740..8,740°C		-2.320..12,620°C		-90..16,240°C		-90..16,240°C	
Legenda:									
(1) TFAST: compensazione interna via TELEFAST.									
PT100: compensazione esterna via Pt100 3 fili.									

Normative di riferimento:

- Termocoppia L: DIN 43710. edizione dicembre 1985
- Termocoppia N: IEC 584-1, seconda edizione, 1989 e IEC 584-2, seconda edizione, 1989.
- Termocoppia R: IEC 584-1, prima edizione, 1977 e IEC 584-2, seconda edizione, 1989
- Termocoppia S: IEC 584-1, prima edizione, 1977 e IEC 584-2, seconda edizione, 1989

Termocoppie T e U

La tabella seguente descrive i valori massimi dell'errore di precisione rilevato per le termocoppie T e U a 25°C.

Temperatura		Termocoppia T		Termocoppia U	
Errore massimo rilevato a 25°C (1)		TFAST	Pt100	TFAST	Pt100
Punto operativo	-200°C	3,7°C	2,5°C		
	-100°C	3,6°C	2,4°C		
	0°C	3,5°C	2,3°C	2,5°C	2,3°C
	100°C	2,6°C	2,4°C	2,6°C	2,4°C
	200°C	2,6°C	2,4°C	2,6°C	2,4°C
	300°C	2,6°C	2,4°C	2,6°C	2,4°C
	400°C	2,7°C	2,5°C	2,7°C	2,5°C
	500°C			2,7°C	2,5°C
	600°C			2,7°C	2,5°C
Dinamica ingresso		-2.540..3,840°C		-1.810..5,810°C	
Legenda: (1) TFAST: compensazione interna via TELEFAST. PT100: compensazione esterna via Pt100 3 fili.					

Normative di riferimento:

- Termocoppia U: DIN 43710. edizione dicembre 1985
- Termocoppia T: IEC 584-1, prima edizione, 1977 e IEC 584-2, seconda edizione, 1989

Caratteristiche degli intervalli termocoppia dei moduli BMXART0414/814 in gradi Fahrenheit

Introduzione

Le tabelle seguenti mostrano gli errori rilevati del dispositivo di misurazione per le varie termocoppie B, E, J, K, N, R, S e T **in gradi Fahrenheit**.

- I valori di precisione riportati di seguito sono validi per qualunque tipo di compensazione della giunzione fredda: TELEFAST o Pt100 Classe A.
- La temperatura della giunzione fredda considerata nel calcolo di precisione è 77°F.
- La risoluzione è data con un punto di funzionamento intermedio.

- I valori di precisione comprendono:
 - Rilevati errori elettrici sul sistema di acquisizione per i canali di ingresso e la compensazione della giunzione fredda, rilevati errori software e rilevati errori di intercambiabilità sui sensori di compensazione della giunzione fredda.
 - Gli errori rilevati del sensore di termocoppia non vengono presi in considerazione.

Termocoppie B, E, J e K

La tabella seguente mostra i valori massimi di errore di precisione rilevati per le termocoppie B, E, J e K alla temperatura di 77°F:

Temperatura		Termocoppia B		Termocoppia E		Termocoppia J		Termocoppia K	
Errore massimo rilevato a 77°F (1)		TFAST	Pt100	TFAST	Pt100	TFAST	Pt100	TFAST	Pt100
Punto operativo	-300°F			6,7°F	4,5°F			6,7°F	4,5°F
	-100°F			4,7°F	4,3°F	4,7°F	4,3°F	4,7°F	4,3°F
	0°F			4,5°F	4,1°F	4,5°F	4,1°F	4,5°F	4,1°F
	200°F			4,7°F	4,3°F	4,7°F	4,3°F	4,7°F	4,3°F
	400°F	6,3°F	6,1°F	4,7°F	4,3°F	4,7°F	4,3°F	4,7°F	4,3°F
	600°F	5,8°F	5,4°F	4,9°F	4,5°F	4,9°F	4,5°F	4,9°F	4,5°F
	700°F	5,4°F	5,0°F	4,9°F	4,5°F	4,9°F	4,5°F	4,9°F	4,5°F
	900°F	5,4°F	5,0°F	5,0°F	4,7°F	5,0°F	4,7°F	5,0°F	4,7°F
	1.100°F	5,4°F	5,0°F	5,0°F	4,7°F	5,0°F	4,7°F	5,0°F	4,7°F
	1.300°F	5,4°F	5,0°F	5,0°F	4,7°F	5,0°F	4,7°F	5,2°F	4,9°F
	1.500°F	5,4°F	5,0°F	5,2°F	4,9°F			5,2°F	4,9°F
	1.700°F	5,4°F	5,0°F	5,2°F	4,9°F			5,4°F	5,0°F
	1.800°F	5,4°F	5,0°F					5,4°F	5,0°F
	2.000°F	5,4°F	5,0°F					5,4°F	5,0°F
	2.200°F	5,4°F	5,0°F					5,4°F	5,0°F
	2.400°F	5,4°F	5,0°F					5,4°F	5,0°F
2.600°F	5,6°F	5,2°C							
2.700°F	5,6°F	5,2°C							
2.900°F	5,6°F	5,2°C							

Temperatura		Termocoppia B		Termocoppia E		Termocoppia J		Termocoppia K	
Errore massimo rilevato a 77°F (1)		TFAST	Pt100	TFAST	Pt100	TFAST	Pt100	TFAST	Pt100
	3.100°F	5,8°F	5,4°F						
	3.200°F	6,0°F	5,6°F						
Dinamica ingresso		3,390..32,000°F		-3,990..17,770°F		-2,870..13,950°F		-3,830..24,270°F	
Legenda:									
(1) TFAST: compensazione interna via TELEFAST.									
PT100: compensazione esterna via Pt100 3 fili.									

Termocoppie L, N, R e S

La tabella seguente mostra i valori massimi di errore di precisione rilevato per le termocoppie L, N, R e S alla temperatura di 77°F:

Temperatura		Termocoppia L		Termocoppia N		Termocoppia R		Termocoppia S	
Errore massimo rilevato a 77°F (1)		TFAST	Pt100	TFAST	Pt100	TFAST	Pt100	TFAST	Pt100
Punto operativo	-300°F			6,7°F	4,5°F				
	-100°F			4,7°F	4,3°F				
	0°F	4,5°F	4,1°F	4,5°F	4,1°F	4,5°F	4,1°F	4,5°F	4,1°F
	200°F	4,7°F	4,3°F	4,7°F	4,3°F	4,7°F	4,3°F	4,7°F	4,3°F
	400°F	4,7°F	4,3°F	4,7°F	4,3°F	4,7°F	4,3°F	4,7°F	4,3°F
	600°F	4,7°F	4,3°F	4,7°F	4,3°F	4,7°F	4,3°F	4,7°F	4,3°F
	700°F	4,9°F	4,5°F	4,9°F	4,5°F	4,9°F	4,5°F	4,9°F	4,5°F
	900°F	4,9°F	4,5°F	4,9°F	4,5°F	4,9°F	4,5°F	4,9°F	4,5°F
	1.100°F	5,0°F	4,7°F	5,0°F	4,7°F	5,0°F	4,7°F	4,9°F	4,5°F
	1.300°F	5,0°F	4,7°F	5,0°F	4,7°F	5,0°F	4,7°F	5,0°F	4,7°F
	1.500°F	5,2°F	4,9°F	5,2°F	4,9°F	5,2°F	4,9°F	5,2°F	4,9°F
	1.700°F	5,2°F	4,9°F	5,2°F	4,9°F	5,2°F	4,9°F	5,2°F	4,9°F
1.800°F					5,2°F	4,9°F	5,2°F	4,9°F	
2.000°F					5,2°F	4,9°F	5,4°F	5,0°F	

Temperatura		Termocoppia L		Termocoppia N		Termocoppia R		Termocoppia S	
Errore massimo rilevato a 77°F (1)		TFAST	Pt100	TFAST	Pt100	TFAST	Pt100	TFAST	Pt100
	2.200°F					5,4°F	5,0°F	5,4°F	5,0°F
	2.400°F					5,4°F	5,0°F	5,6°F	5,2°F
	2.600°F					5,6°F	5,2°F	5,6°F	5,2°F
	2.700°F					5,6°F	5,2°F	5,8°F	5,4°F
	2.900°F					5,8°F	5,4°F	5,8°F	5,4°F
	3.000°F					5,8°F	5,4°F	5,8°F	5,4°F
Dinamica ingresso (2)		-2,800..16,040°F		-3,860..23,040°F		-160..29,950°F		-160..29,950°F	
Legenda: (1) TFAST: compensazione interna via TELEFAST. PT100: compensazione esterna via Pt100 3 fili. (2) Compensazione interna: temperatura ambiente = 68°F. Compensazione esterna: temperatura ambiente = 86°F.									

Termocoppie T e U

La tabella seguente mostra i valori massimi di errore di precisione rilevato per le termocoppie T e U alla temperatura di 77°F:

Temperatura		Termocoppia T		Termocoppia U	
Errore massimo rilevato a 77°F (1)		TFAST	Pt100	TFAST	Pt100
Punto operativo	-300°F	6,7°F	4,5°F		
	-100°F	6,5°F	4,3°F		
	0°F	6,3°F	4,1°F	4,5°F	4,1°F
	200°F	4,7°F	4,3°F	4,7°F	4,3°F
	400°F	4,7°F	4,3°F	4,7°F	4,3°F
	600°F	4,7°F	4,3°F	4,7°F	4,3°F
	700°F	4,9°F	4,5°F	4,9°F	4,5°F
	900°F			4,9°F	4,5°F
	1.100°F			4,9°F	4,5°F

Temperatura	Termocoppia T		Termocoppia U	
Errore massimo rilevato a 77°F (1)	TFAST	Pt100	TFAST	Pt100
Dinamica ingresso (2)	-4.250..7.230°F		-2.930..10.770°F	
Legenda: (1) TFAST: compensazione interna via TELEFAST. PT100: compensazione esterna via Pt100 3 fili.				

Indirizzamento di tipo Topologico/RAM di stato dei moduli

Contenuto del capitolo

Indirizzamento topologico/RAM di stato dei moduli analogici Modicon X80	367
-------------------------------------------------------------------------------	-----

Indirizzamento topologico/RAM di stato dei moduli analogici Modicon X80

Moduli analogici

La tabella seguente mostra gli oggetti del modulo analogico Modicon X80 che possono essere mappati agli indirizzi topologici o agli indirizzi della RAM di stato.

NOTA: la RAM di stato non si applica ai moduli BMEAH•0•12.

Codice prodotto modulo	Indirizzo topologico	Indirizzo della RAM di stato
BME AHI 0812	%IW rack.slot.canale, canale [0,7]	-%IWIndirizzo iniziale ... %IWIndirizzo iniziale + 7
BME AHO 0412	%QW rack.slot.canale, canale [0,3]	-%MWIndirizzo iniziale ... %MWIndirizzo iniziale + 3
BMX AMI 0410	%IW rack.slot.canale, canale [0,3]	-%IWIndirizzo iniziale ... %IWIndirizzo iniziale + 3
BMX AMI 0800	%IW rack.slot.canale, canale [0,7]	-%IWIndirizzo iniziale ... %IWIndirizzo iniziale + 7
BMX AMI 0810	%IW rack.slot.canale, canale [0,7]	-%IWIndirizzo iniziale ... %IWIndirizzo iniziale + 7
BMX AMM 0600	%IW rack.slot.canale, canale [0,3] %QW rack.slot.canale, canale [4,5]	-%IWIndirizzo iniziale ... %IWIndirizzo iniziale + 3 e -%MWIndirizzo iniziale ... %MWIndirizzo iniziale + 1
BMX AMO 0210	%QW rack.slot.canale, canale [0,1]	-%MWIndirizzo iniziale ... %MWIndirizzo iniziale + 1
BMX AMO 0410	%QW rack.slot.canale, canale [0,3]	-%MWIndirizzo iniziale ... %MWIndirizzo iniziale + 3
BMX AMO 0802	%QW rack.slot.canale, canale [0,7]	-%MWIndirizzo iniziale ... %MWIndirizzo iniziale + 7

Codice prodotto modulo	Indirizzo topologico	Indirizzo della RAM di stato
BMX ART 0414	%IW rack.slot.canale, canale [0,3]	-Valore: -%IWIndirizzo iniziale ... %IWIndirizzo iniziale + 3 -Giunzione fredda: %IWIndirizzo iniziale + 4
BMX ART 0814	%IW rack.slot.canale, canale [0,7]	-%IWIndirizzo iniziale ... %IWIndirizzo iniziale + 7 -Giunzione fredda, canale 0-3: %IWIndirizzo iniziale + 8 -Giunzione fredda, canale 4-7: %IWIndirizzo iniziale + 9

Glossario

Struttura dati canale per moduli analogici
 T_ANA_OUT_BMX..... 264
 struttura dati del canale per moduli analogici
 T_ANA_IN_BMX..... 256
 T_ANA_IN_T_BMX..... 260
 struttura di dati del canale per i moduli analogici
 T_ANA_OUT_GEN..... 269

T

T_ANA_IN_BMX..... 256
 T_ANA_IN_GEN..... 268
 T_ANA_IN_T_BMX..... 260
 T_ANA_OUT_BMX..... 264
 T_ANA_OUT_GEN..... 269
 temperatura, misurazioni campo
 BMXART0x14..... 142
 temporizzazione
 BMXAMI0410..... 68
 BMXAMI0800..... 88
 BMXAMI0810..... 114
 BMXAMM0600..... 218
 T_GEN_MOD..... 269
 T_M_ANA_STD_CH_IN_PRM..... 275
 T_M_ANA_STD_CH_IN_STS..... 275
 T_M_ANA_STD_CH_OUT_PRM..... 275
 T_M_ANA_STD_CH_OUT_STS..... 275
 T_M_ANA_STD_CH_STS..... 275
 T_M_ANA_TEMP_CH_STS..... 275
 T_U_ANA_STD_IN_4..... 271
 T_U_ANA_STD_IN_4_OUT_2..... 271
 T_U_ANA_STD_IN_8..... 271
 T_U_ANA_STD_OUT_2..... 271
 T_U_ANA_STD_OUT_4..... 271
 T_U_ANA_STD_OUT_8..... 271
 T_U_ANA_TEMP_IN_4..... 271
 T_U_ANA_TEMP_IN_8..... 271
 TELEFAST
 Connessione al BMXAMI0410..... 78
 Connessione al BMXAMI0800..... 98
 Connessione al BMXAMI0810..... 124
 Connessione al BMXAMO0210..... 172
 Connessione al BMXAMO0410..... 189
 Connessione al BMXAMO0802..... 206
 Connessione al BMXART0414..... 155
 Connessione al BMXART0814..... 155

U

underflow, monitoraggio
 BMXAMI0410..... 69
 BMXAMI0800..... 89
 BMXAMI0810..... 115
 BMXAMM0600..... 219

V

Valori di misura 299

Schneider Electric
35 rue Joseph Monier
92500 Rueil Malmaison
France

+ 33 (0) 1 41 29 70 00

www.se.com

Poiché gli standard, le specifiche tecniche e la progettazione possono cambiare di tanto in tanto, si prega di chiedere conferma delle informazioni fornite nella presente pubblicazione.

© 2023 Schneider Electric. Tutti i diritti sono riservati.

35011982.19