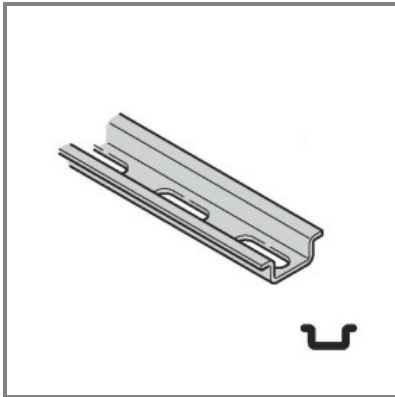


865.240

GUIDA DIN ESECUZIONE OMEGA
15x5,5x1mm



* L'immagine del prodotto potrebbe essere indicativa

■ CARATTERISTICHE GENERALI

Serie Commerciale	Serie RAILDIN
Descrizione sintetica	GUIDA DIN ESECUZIONE OMEGA

■ CARATTERISTICHE FISICHE

Materiale	ACCIAIO ZINCATO
-----------	-----------------

■ CARATTERISTICHE DIMENSIONALI

Dimensioni	15x5,5x1mm
------------	------------

■ OPZIONI & NOTE VARIE

Note catalogo	Zincatura elettrolitica e successiva passivazione e colorazione bianca con zincatura esente da cromo esavalente.
	Lunghezza standard barre 2m.
	Profilo metallico DIN
	Guida non forata puntinatura centrale.
	Guide di supporto in acciaio per il montaggio a scatto di apparecchiature elettriche
	Materiale: acciaio laminato a freddo.
	Spessore zincatura: 8 micron.