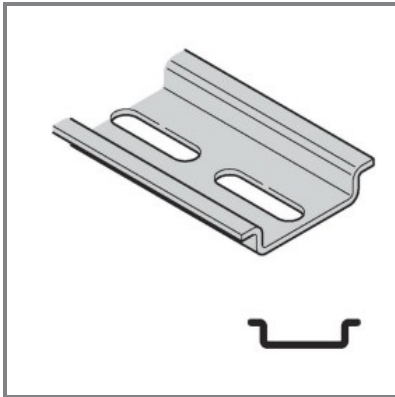


865.221

GUIDA DIN ESECUZIONE OMEGA
35x7,5x1mm



* L'immagine del prodotto potrebbe essere indicativa

■ CARATTERISTICHE GENERALI

Serie Commerciale	Serie RAILDIN
Descrizione sintetica	GUIDA DIN ESECUZIONE OMEGA

■ CARATTERISTICHE FISICHE

Materiale	ACCIAIO ZINCATO
-----------	-----------------

■ CARATTERISTICHE DIMENSIONALI

Dimensioni	35x7,5x1mm
------------	------------

■ OPZIONI & NOTE VARIE

Note catalogo	<p>Profilo metallico DIN</p> <p>Guida forata con asole.</p> <p>Guide di supporto in acciaio per il montaggio a scatto di apparecchiature elettriche</p> <p>Materiale: acciaio laminato a freddo.</p> <p>Lunghezza standard barre 2m.</p> <p>Zincatura elettrolitica e successiva passivazione e colorazione bianca con zincatura esente da cromo esavalente.</p> <p>Spessore zincatura: 8 micron.</p>
---------------	-------------------------------------------------------------------------------------------------------------------------------------------------------------------------------------------------------------------------------------------------------------------------------------------------------------------------------------------------------------------------------------------------------