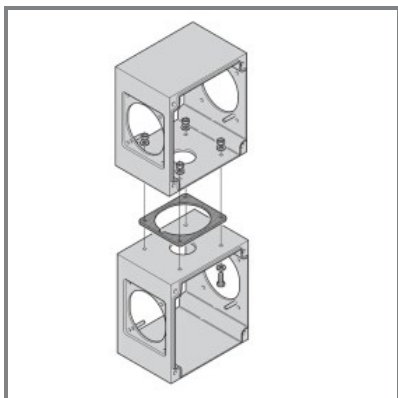


692.4342**KIT UNIONE
KIT UNIONE**

* L'immagine del prodotto potrebbe essere indicativa

EAC

■ CARATTERISTICHE GENERALI

| | |
|-----------------------|---------------------|
| Serie Commerciale | ACCESSORI INVOLUCRI |
| Descrizione sintetica | KIT UNIONE |

■ CARATTERISTICHE FISICHE

| | |
|-----------|---------|
| Materiale | METALLO |
|-----------|---------|

■ DOWNLOAD

[Disegno tecnico \[PDF\]](#)
[Disegno tecnico \[DWG\]](#)
[Disegno tecnico \[STP\]](#)
[Istruzioni per l'utilizzo](#)

■ OPZIONI & NOTE VARIE

Note catalogo

Gli adattatori multipli a 3 e 4 uscite possono essere accoppiati tra di loro come illustrato nel disegno.

Il kit comprende viti dadi rondelle e guarnizioni necessarie per unire gli adattatori a 3 o 4 uscite.