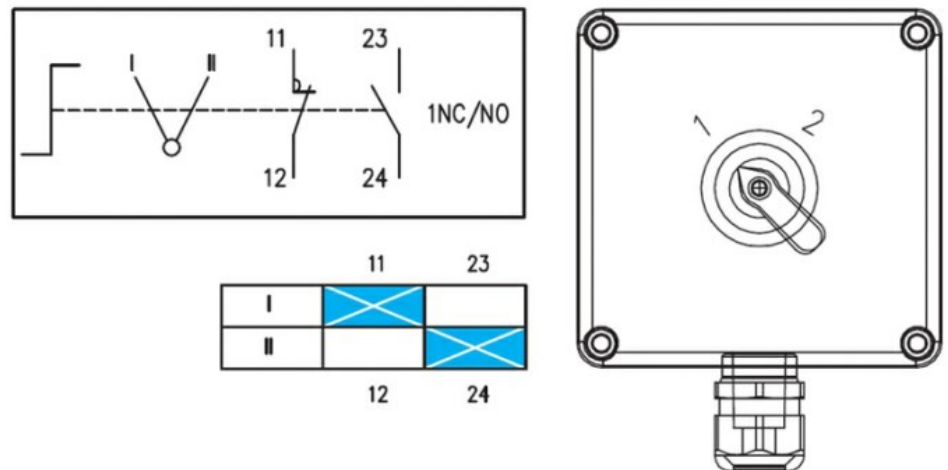




**■ DIMENSIONI**

---

**■ DOWNLOAD**

---

[Documentazione dei componenti](#)  
[Documentazione dei componenti](#)  
[Disegno tecnico](#)  
[Calcolo termico](#)  
[Documentazione dei componenti](#)  
[Istruzioni per l'utilizzo](#)  
[Istruzioni per l'utilizzo](#)

---

**■ OPZIONI & NOTE VARIE**

---

**Note catalogo**

Le custodie in termoindurente della serie ZENITH-P sono utilizzate prevalentemente con la funzione di:

- Comando e controllo di apparecchiature quali motori, ventilatori, pompe, impianti luce ecc. ecc.
- Lettura di grandezze fisiche quali portata, livello, pressione, temperatura, corrente, tensione, frequenza, numero di giri ecc. ecc.

La disposizione di accessori, terminali e attuatori certificati ATEX della custodia ZENITH-P, può essere fatta in diverse configurazioni sulla base di particolari esigenze del cliente e sempre nel rispetto dei limiti della certificazione ATEX & IECEx.

SCAME dispone al suo interno di un servizio di progettazione (CIT) realizzando in tempi brevi analisi di fattibilità su richiesta del cliente, inoltre dispone di attrezzature e personale qualificato per la costruzione, montaggio e assemblaggio delle scatole di controllo della serie ZENITH-P .

I componenti e attuatori sul coperchio sono in esecuzione idonea per l'utilizzo in questi contenitori e coperti da relativo certificato di componente, sono stati selezionati in funzione della marca e modello sulla base della certificazione ATEX vigente per la comunità europea, e IEC-Ex per il mercato Internazionale.

---

ATEX [ATmosphères EXplosibles]: per applicazioni in atmosfere potenzialmente esplosive.

---