

644.0345-SE1L

SCATOLA DA PARETE
122x120x90mm IP66 GW 960°C
APPARATO SELETTORE 1/2 2NO
LUCCHETTAB. NERO
TERMOINDURENTE



* L'immagine del prodotto potrebbe essere indicativa



EN 60079-31 (2014)
IEC 60079-0 (2017)
EN 60079-0 (2018)
IEC 60079-31 (2013)
EN 60079-7 (2015)
EN 60079-1 (2014)
IEC 60079-1 (2014)
IEC 60079-7 (2015)

DIRETTIVA ATEX 2014/34/EU

CARATTERISTICHE GENERALI

Serie Commerciale	Serie ZENITH-P
Descrizione sintetica	SCATOLA DA PARETE

CARATTERISTICHE TECNICHE

Corrente nominale (valore)	16,00 A
Categoria di utilizzo	AC12
Tensione dim.nominale (Valore)	250 V
Potenza massima dissipabile	1,660 W

CARATTERISTICHE EX

Gruppo e categorie EX	II 2GD
Modo protezione gas	Ex db eb IIC T6 Gb
Modo protezione polveri	Ex tb IIIC T80°C Db IP66

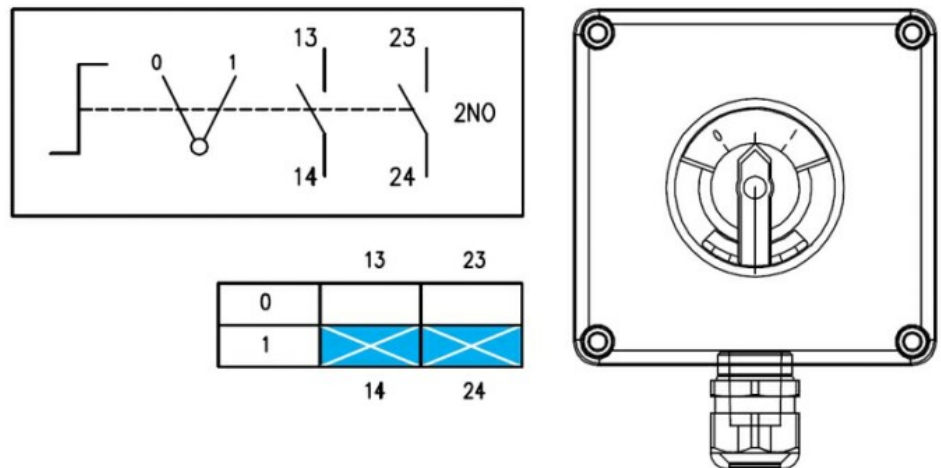
CARATTERISTICHE FISICHE

Grado di protezione generico	Protetto da getti d'acqua
Grado di protezione IP	IP66
Materiale	TERMOINDURENTE
Resistenza all'impatto	7J
Equipment	Stazione di controllo
Funzione	SELETTORE 1/2 2NO LUCCHETTAB.
GLOW WIRE	GW 960°C
Colore	NERO
Uscita cavo	1xM20
Per cavi	ø10-14mm
Temperatura ambiente Ta min	-30 °C
Temperatura ambiente Ta max	40 °C

CARATTERISTICHE DIMENSIONALI

Dimensioni	122x120x90mm
------------	--------------

■ DIMENSIONI

**■ DOWNLOAD**

[Documentazione dei componenti](#)
[Documentazione dei componenti](#)
[Disegno tecnico](#)
[Calcolo termico](#)
[Documentazione dei componenti](#)
[Istruzioni per l'utilizzo](#)
[Istruzioni per l'utilizzo](#)

■ OPZIONI & NOTE VARIE

Note catalogo

Le custodie in termoindurente della serie ZENITH-P sono utilizzate prevalentemente con la funzione di:

- Comando e controllo di apparecchiature quali motori, ventilatori, pompe, impianti luce ecc. ecc.
- Lettura di grandezze fisiche quali portata, livello, pressione, temperatura, corrente, tensione, frequenza, numero di giri ecc. ecc.

La disposizione di accessori, terminali e attuatori certificati ATEX della custodia ZENITH-P, può essere fatta in diverse configurazioni sulla base di particolari esigenze del cliente e sempre nel rispetto dei limiti della certificazione ATEX & IECEx.

SCAME dispone al suo interno di un servizio di progettazione (CIT) realizzando in tempi brevi analisi di fattibilità su richiesta del cliente, inoltre dispone di attrezzature e personale qualificato per la costruzione, montaggio e assemblaggio delle scatole di controllo della serie ZENITH-P .

I componenti e attuatori sul coperchio sono in esecuzione idonea per l'utilizzo in questi contenitori e coperti da relativo certificato di componente, sono stati selezionati in funzione della marca e modello sulla base della certificazione ATEX vigente per la comunità europea, e IEC-Ex per il mercato Internazionale.

ATEX [ATmosphères EXplosibles]: per applicazioni in atmosfere potenzialmente esplosive.
