

570.4062-SW

PRESA DA INCASSO
2P+T 16A IP54 TEDESCA CON
SHUTTER 70X87MM PLUG-
PRESENCE



* L'immagine del prodotto potrebbe essere indicativa

EMC CE

IEC 60884-1 (2002)

DIRETTIVA RoHS 2011/65/EU

CARATTERISTICHE GENERALI

Serie Commerciale	Serie DOMO
Descrizione sintetica	PRESA DA INCASSO
Tipo	TEDESCA CON SHUTTER

CARATTERISTICHE TECNICHE

Corrente nominale	16A
Poli	2P+T
Tensione nominale	250V

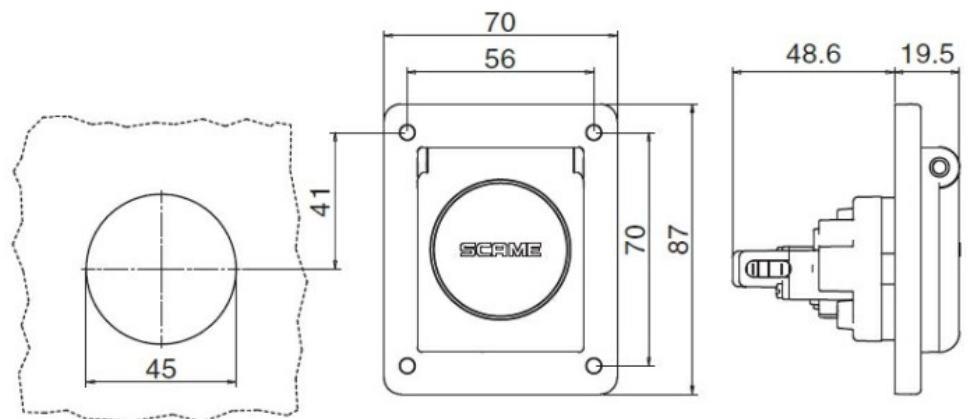
CARATTERISTICHE FISICHE

Materiale	TERMOPLASTICO
Grado di protezione IP	IP54
Grado di protezione IK	IK08
Temperatura di esercizio	-25°C/+60°C
Colore	BLU

CARATTERISTICHE DIMENSIONALI

Flangia	70X87MM
---------	---------

DIMENSIONI



DOWNLOAD

Disegno tecnico [PDF]
Disegno tecnico [DWG]
Disegno tecnico [STP]

OPZIONI & NOTE VARIE

Opzioni	Con micro-switch ausiliario
Note	PLUG-PRESENCE
Note catalogo	Quando la spina è inserita si attiva un microinterruttore che chiude i circuiti interessati