

204.WD26B-T2T2

WALL BOX 2 PRESE CON BLOCCO
 Tipo 2 3P+N+T 32A 400V~ 22kW 32A
 400V 3P+N+T IP54 IK10



* L'immagine del prodotto potrebbe essere indicativa



IEC 61439-7 (2018)

EN IEC 61851-1 (2019)

DIR. BASSA TENSIONE 2014/35/EU

DIRETTIVA EMC 2014/30/EU

CARATTERISTICHE GENERALI

| | |
|-----------------------|------------------------------|
| Serie Commerciale | Serie WD |
| Descrizione sintetica | WALL BOX 2 PRESE CON BLOCCO |
| Versione | BUSINESS |
| Tipo installazione | PARETE |
| EV standard | Tipo 2 3P+N+T 32A 400V~ 22kW |

CARATTERISTICHE TECNICHE

| | |
|---------------------|---------|
| Corrente nominale | 32A |
| Tensione nominale | 400V |
| Frequenza d'impiego | 50/60Hz |
| Poli | 3P+N+T |

CARATTERISTICHE FISICHE

| | |
|--------------------------|------------------------|
| Materiale | TECNOPOLIMERO |
| Grado di protezione IP | IP54 |
| Temperatura di esercizio | -30°C/+50°C |
| GLOW WIRE | GW 650°C |
| Grado di protezione IK | IK10 |
| Colore | GRIGIO |
| Soluzione salina | Resistente |
| Protezione UV | Resistente ai raggi UV |
| Tipo installazione | PARETE |

CARATTERISTICHE DIMENSIONALI

| | |
|------------|---------------|
| Dimensioni | 360x780x264mm |
|------------|---------------|

INTERFACCIA, CONTROLLI, FUNZIONI E DOTAZIONI

| | |
|--------------------------|--|
| Versione | BUSINESS |
| EV standard | Tipo 2 3P+N+T 32A 400V~ 22kW |
| HMI (interfaccia utente) | LCD 2x20 char |
| Autenticazione utente | Autenticazione RFID |
| Connettività | Nessuna |
| EV funzioni | carica in modo 3 con circuito pilota pwm predisposizione per comunicazione seriale misurazione energia erogata e corrente assorbita funzionamento in modo stand-alone free o personal identificazione utente abilitato alla carica protezione da contatti diretti Safety Child Shutters protezione da sovracorrenti e contatti indiretti identificazione della taglia del cavo collegato gestione carica in assenza tensione gestione blocco coperchio e antiestrazione spina |
| EV dotazioni | 2 barre luminose con led RGB 1 alimentatore 24Vdc 36W 1 sezionatore portafusibili 1P+N gG 4A 1 batteria di backup 2 DC Leakage detectors |

2 schede di controllo

2 lettori RFID 13,56MHz

2 display lcd 2x20 righe retroilluminati

2 pulsanti di stop carica (modo free)

1 sezionatore 4P 40A

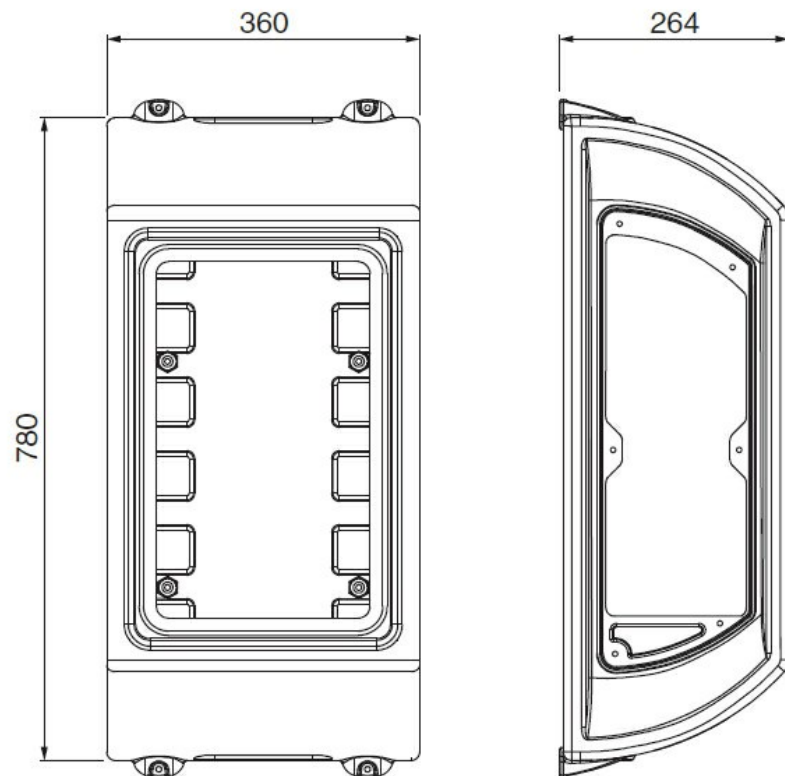
2 interruttori 3P+N C20 30mA ist. A

1 morsettiera 1x35mm²

2 contattori modulari 4P 25A 24Vdc

2 contattori digitali 3P+N 80A

■ DIMENSIONI



■ DOWNLOAD

[Disegno tecnico \[PDF\]](#)

[Disegno tecnico \[DWG\]](#)

[Disegno tecnico \[STP\]](#)