

204.WD23E-T2T2

WALL BOX 2 PRESE CON BLOCCO
 Tipo 2 3P+N+T 32A 400V~ 22kW 63A
 400V 3P+N+T IP54 IK10



* L'immagine del prodotto potrebbe essere indicativa



IEC 61439-7 (2018)

EN IEC 61851-1 (2019)

DIR. BASSA TENSIONE 2014/35/EU

DIRETTIVA EMC 2014/30/EU

CARATTERISTICHE GENERALI

Serie Commerciale	Serie WD
Descrizione sintetica	WALL BOX 2 PRESE CON BLOCCO
Versione	SOLO
Tipo installazione	PARETE
EV standard	Tipo 2 3P+N+T 32A 400V~ 22kW

CARATTERISTICHE TECNICHE

Corrente nominale	63A
Tensione nominale	400V
Frequenza d'impiego	50/60Hz
Poli	3P+N+T

CARATTERISTICHE FISICHE

Materiale	TECNOPLIMERO
Grado di protezione IP	IP54
Temperatura di esercizio	-30°C/+50°C
GLOW WIRE	GW 650°C
Grado di protezione IK	IK10
Colore	GRIGIO
Soluzione salina	Resistente
Protezione UV	Resistente ai raggi UV
Tipo installazione	PARETE

CARATTERISTICHE DIMENSIONALI

Dimensioni	360x780x264mm
------------	---------------

INTERFACCIA, CONTROLLI, FUNZIONI E DOTAZIONI

Versione	SOLO
EV standard	Tipo 2 3P+N+T 32A 400V~ 22kW
HMI (interfaccia utente)	LCD 2x20 char
EV funzioni	carica in modo 3 con circuito pilota pwm predisposizione per comunicazione seriale protezione da contatti diretti Safety Child Shutters identificazione della taglia del cavo collegato gestione carica in assenza tensione gestione blocco coperchio e antiestrazione spina misurazione corrente assorbita funzionamento in modo stand-alone free
EV dotazioni	2 barre luminose con led RGB 1 batteria di backup 2 DC Leakage detectors 2 schede di controllo 2 display lcd 2x20 righe retroilluminati 2 pulsanti di stop carica (modo free) 2 contattori modulari 4P 40A 24Vdc 1 morsettiera 10x35mm ² 2 sezionatori portafusibili 1P+N gG 4A

2 alimentatori 24Vdc 36W

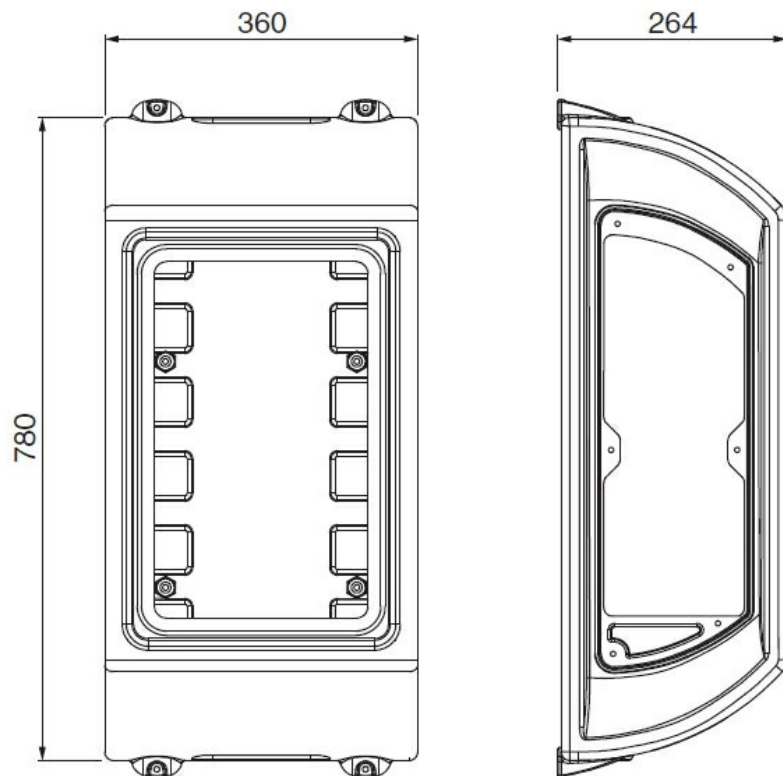
2 trasformatori amperometrici

EV esclusi

protezione a monte (a cura dell'installatore):

2 interruttori 3P+N C40 30mA ist. A

■ DIMENSIONI



■ DOWNLOAD

[Disegno tecnico \[PDF\]](#)

[Disegno tecnico \[DWG\]](#)

[Disegno tecnico \[STP\]](#)