

204.WD23B-T2T2ME

WALL BOX 2 PRESE CON BLOCCO
 Tipo 2 3P+N+T 32A 400V~ 22kW 63A
 400V 3P+N+T IP54 IK10 OCPP 1.6
 JSON



* L'immagine del prodotto potrebbe essere indicativa



IEC 61439-7 (2018)

EN IEC 61851-1 (2019)

DIR. BASSA TENSIONE 2014/35/EU

DIRETTIVA EMC 2014/30/EU

CARATTERISTICHE GENERALI

| | |
|-----------------------|------------------------------|
| Serie Commerciale | Serie WD |
| Descrizione sintetica | WALL BOX 2 PRESE CON BLOCCO |
| Versione | PRO |
| Tipo installazione | PARETE |
| EV standard | Tipo 2 3P+N+T 32A 400V~ 22kW |

CARATTERISTICHE TECNICHE

| | |
|---------------------|---------|
| Corrente nominale | 63A |
| Tensione nominale | 400V |
| Frequenza d'impiego | 50/60Hz |
| Poli | 3P+N+T |

CARATTERISTICHE FISICHE

| | |
|--------------------------|------------------------|
| Materiale | TECNOPLIMERO |
| Grado di protezione IP | IP54 |
| Temperatura di esercizio | -30°C/+50°C |
| GLOW WIRE | GW 650°C |
| Grado di protezione IK | IK10 |
| Colore | GRIGIO |
| Soluzione salina | Resistente |
| Protezione UV | Resistente ai raggi UV |
| Tipo installazione | PARETE |

CARATTERISTICHE DIMENSIONALI

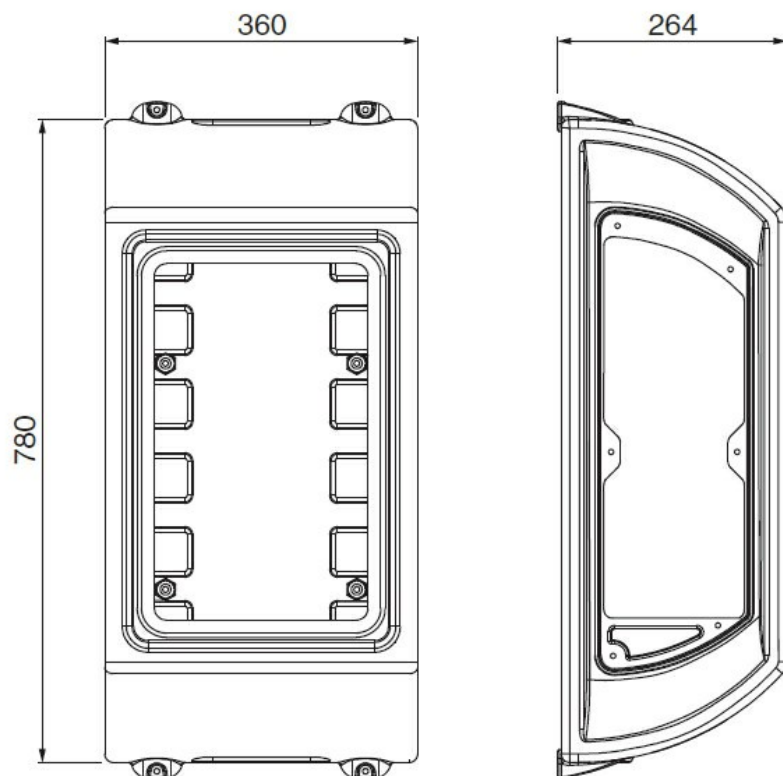
| | |
|------------|---------------|
| Dimensioni | 360x780x264mm |
|------------|---------------|

INTERFACCIA, CONTROLLI, FUNZIONI E DOTAZIONI

| | |
|-----------------------------|---|
| Versione | PRO |
| EV standard | Tipo 2 3P+N+T 32A 400V~ 22kW |
| HMI (interfaccia utente) | LCD 2x20 char |
| Autenticazione utente | Autenticazione RFID |
| | Scame Management System |
| | Free |
| Connettività | Ethernet |
| | WiFi |
| | GSM |
| Protocollo di comunicazione | OCPP 1.6 JSON |
| EV funzioni | carica in modo 3 con circuito pilota pwm |
| | predisposizione per comunicazione seriale |
| | misurazione energia erogata e corrente assorbita |
| | funzionamento in modo stand-alone free o personal |
| | identificazione utente abilitato alla carica |
| | protezione da contatti diretti Safety Child Shutters |
| | protezione da sovracorrenti e contatti indiretti |
| | identificazione della taglia del cavo collegato |
| | controllo remoto interfacciabile con OCPP Central Station |
| | gestione carica in assenza tensione |

| | |
|--------------|--|
| | funzione Load Balancing |
| | gestione blocco coperchio e antiestrazione spina |
| | collegamento wireless al web |
| EV dotazioni | 2 barre luminose con led RGB |
| | 1 alimentatore 24Vdc 36W |
| | 1 sezionatore portafusibili 1P+N gG 4A |
| | 1 batteria di backup |
| | 1 local server wired con protocollo OCPP 1.6J |
| | 2 DC Leakage detectors |
| | 2 schede di controllo |
| | 2 lettori RFID 13,56MHz |
| | 2 display lcd 2x20 righe retroilluminati |
| | 2 pulsanti di stop carica (modo free) |
| | 1 router Wi-Fi/4G |
| | 2 contatori digitali MID 3P+N 80A |
| | 1 sezionatore 4P 80A |
| | 2 interruttori 3P+N C40 30mA ist. A |
| | 2 contattori modulari 4P 40A 24Vdc |
| | 1 morsettiera 1x35mm ² |

■ DIMENSIONI



■ DOWNLOAD

InfoTECH
 Disegno tecnico [PDF]
 Disegno tecnico [DWG]
 Disegno tecnico [STP]
 Istruzioni per l'utilizzo